

## HD 6/15 M

Συγκρότημα αντλίας HD 7/17 M St με ισχυρή και ανθεκτική αξονική αντλία 3 εμβόλων από σκληρυμένο ανοξείδωτο χάλυβα, τριφασικό μοτέρ και βάση επιτοίχιας εγκατάστασης για στατική χρήση.



Made in Germany



2-3 h



EASY!Force



EASY!Lock



AUTO SHUTDOWN

### Αριθμός παραγγελίας

1.151-950.0

- Αξονική αντλία 3 εμβόλων με έμβολα από σκληρυμένο ανοξείδωτο χάλυβα
- Συγκρότημα αντλίας εντός πλαστικού πλαισίου σπιραλικής κατασκευής με υποστήριξη τριών σημείων για επιτοίχια τοποθέτηση
- Αυτόματη εκτόνωση της πίεσης και 20% μεγαλύτερη ενεργειακή απόδοση

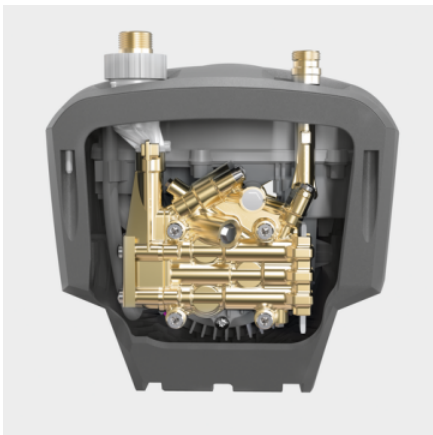
### Τεχνικά Στοιχεία

		4054278234021
Τρέχων τύπος	Ph / V / Hz	3 / 400 / 50
Παροχή	l/h	700
Θερμοκρασία νερού παροχής	°C	60
Πίεση λειτουργίας	bar / MPa	170 / 17
Μέγ. πίεση	bar / MPa	255 / 25,5
Ισχύς παροχής	kW	4,2
Καλώδιο σύνδεσης	m	5
Παροχή νερού		3/4"
Βάρος (με τα εξαρτήματα)	kg	23,2
Βάρος συμπεριλαμβανόμενης η συσκευασίας	kg	25,7
Διαστάσεις (L x W x H)	mm	290 x 300 x 565

### Εξοπλισμός

#### Διακοπή πίεσης

- Περιλαμβάνεται στη συσκευασία



## Εξοπλισμός υψηλής ποιότητας

- Αυτόματη εκτόνωση της πίεσης για την προστασία των μερών που επεκτείνει τη διάρκεια ζωής τους.
- Ισχυρός, διπολικός, αερόψυκτος ηλεκτρικός κινητήρας.
- Υψηλής ποιότητας μπουζίνη κεφαλή κυλίνδρου.



## Ευέλικτη λειτουργία

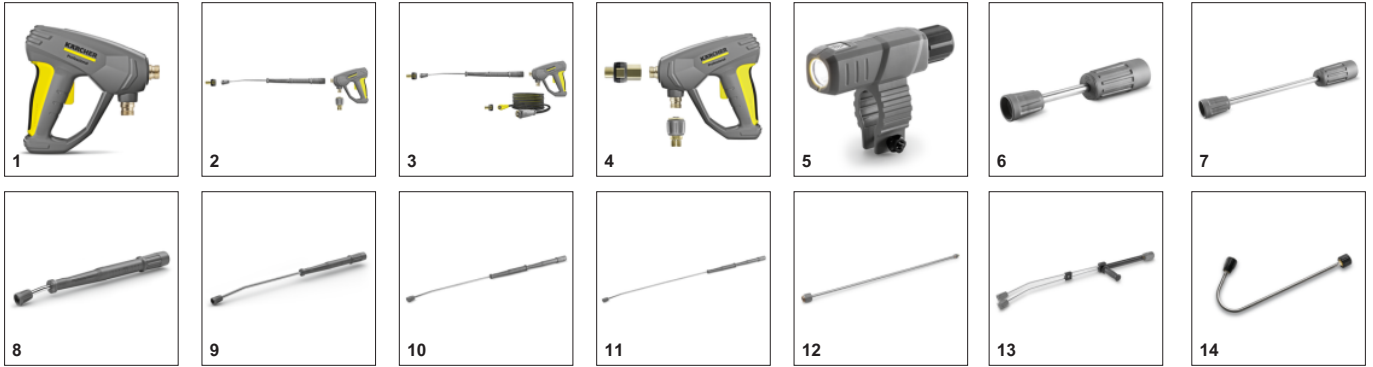
- Σχεδιάστηκε για όρθια και οριζόντια λειτουργία.



## Σχεδιασμένη για στατική λειτουργία

- Απλό και ανθεκτικό εξάρτημα 3 σημείων για στερέωση στον τοίχο στο πίσω μέρος της μονάδας.
- Εξοικονόμηση χώρου, συμπαγής σχεδιασμός.
- Ανθεκτικό πλαστικό σασί που προστατεύει αξιόπιστα την αντλία από τις ζημιές και τους ρύπους.

## ΕΞΑΡΤΗΜΑΤΑ ΓΙΑ HD 6/15 M 1.151-950.0



	Αριθμός παραγγελίας	Περιγραφή	
<b>ΠΙΣΤΟΛΙΑ ΜΕ ΣΚΑΝΔΑΛΗ</b>			
<b>Πιστόλι με σκανδάλη και μαλακή λαβή</b>			
EASY!Force Advanced	1 4.118-005.0	Ξεκούραστο, δεν απαιτεί καθόλου κόπο: το πιστόλι υψηλής πίεσης EASY!Force χρησιμοποιεί τη δύναμη παλινδρόμησης της δέσμης υψηλής πίεσης για να μηδενίζει τη δύναμη συγκράτησης που πρέπει να ασκεί ο χειριστής.	<input type="checkbox"/>
Conversion kit 1 from high pressure hose	2 4.111-050.0	Για τη μετασκευή των μηχανημάτων καθαρισμού υψηλής πίεσης τον υφιστάμενο εύκαμπτο σωλήνα υψηλής πίεσης. Kit μετατροπής EASY! Force 1 με το πιστόλι υψηλής πίεσης EASY!Force, την κάνη ψεκασμού και όλους τους αντάπτορες έως και το ακροφύσιο.	<input type="checkbox"/>
Conversion kit 2 from device	3 4.111-051.0	Σχεδιασμένο για τη μετασκευή των υφιστάμενων μηχανημάτων καθαρισμού υψηλής πίεσης από την Kärcher: Kit μετατροπής EASY! Force 2 με το πιστόλι υψηλής πίεσης EASY!Force, την κάνη ψεκασμού και όλους τους αντάπτορες.	<input type="checkbox"/>
Conversion kit 3 only EASY!Force	4 4.111-052.0	Συμβατό με τον υφιστάμενο εύκαμπτο σωλήνα υψηλής πίεσης και την κάνη ψεκασμού: Kit μετατροπής EASY! Force 3 με το πιστόλι με σκανδάλη EASY!Force και όλοι απαραίτητοι αντάπτορες για την αναβάθμιση του μηχανήματος καθαρισμού υψηλής πίεσης.	<input type="checkbox"/>
<b>ΚΑΝΕΣ ΨΕΚΑΣΜΟΥ</b>			
<b>Περιστρεφόμενη κάνη ψεκασμού</b>			
Φωτισμός ακροφυσίου LED	5 2.680-002.0	Φωτεινό, ελαφρύ φως εργασίας LED για την άμεση συναρμολόγηση της κάνης ψεκασμού που πιστολιού υψηλής πίεσης EASY!Force στην κάνη ψεκασμού. Καλύτερη ορατότητα σε μη ευνοϊκές συνθήκες φωτισμού για έως και 5 ώρες εργασίας.	<input type="checkbox"/>
Κάνη ψεκασμού, 250 mm, περιστρεφόμενο	6 4.112-027.0	Κάνη ψεκασμού, 250 mm, περιστρεφόμενη, εργονομική	<input type="checkbox"/>
Κάνη ψεκασμού, 400 mm, περιστρεφόμενο	7 4.112-024.0	Κάνη ψεκασμού, 400 mm, περιστρεφόμενη, εργονομική	<input type="checkbox"/>
Κάνη ψεκασμού, 600 mm, περιστρεφόμενο	8 4.112-007.0	Κάνη 600 χιλ. από ανοξείδωτο χάλυβα (χειροκίνητος σύνδεσμος) με εργονομική λαβή για ευκολία στη χρήση και προστασία. Περιστρέφεται κατά 360° υπό πίεση.	<input type="checkbox"/>
Κάνη ψεκασμού, 1050 mm, περιστρεφόμενο	9 4.112-000.0	Κάνη 1.050 χιλ. από ανοξείδωτο χάλυβα (χειροκίνητος σύνδεσμος) με εργονομική λαβή για ευκολία στη χρήση και προστασία. Περιστρέφεται κατά 360° υπό πίεση.	<input type="checkbox"/>
Κάνη ψεκασμού, 1550 mm, περιστρεφόμενο	10 4.112-018.0	Κάνη 1.550 χιλ. από ανοξείδωτο χάλυβα (χειροκίνητος σύνδεσμος) με εργονομική λαβή για ευκολία στη χρήση και προστασία. Περιστρέφεται κατά 360° υπό πίεση.	<input type="checkbox"/>
Κάνη ψεκασμού, 2050 mm, περιστρεφόμενο	11 4.112-021.0	Κάνη 2.050 χιλ. από ανοξείδωτο χάλυβα (χειροκίνητος σύνδεσμος) με εργονομική λαβή για ευκολία στη χρήση και προστασία. Περιστρέφεται κατά 360° υπό πίεση.	<input type="checkbox"/>
Πρόεκταση κάνης ψεκασμού, 1000 mm	12 4.112-048.0	Πρόεκταση κάνης ψεκασμού με σύνδεση EASY!Lock. Μήκος 1.000 χιλ.	<input type="checkbox"/>
<b>Διπλή κάνη</b>			
Διπλή κάνη, 960 mm	13 2.112-016.0	Διπλή κάνη 960 mm για συνεχή ρύθμιση της μεταβαλλόμενης πίεσης από τη λαβή κατά τη μέγιστη παροχή νερού. Κατάλληλη για χρήση στον τομέα της γεωργίας / κτηνοτροφίας (π.χ. καθαρισμός στάβλων).	<input type="checkbox"/>
<b>Κάνη ψεκασμού με γωνία</b>			
Κάνη ψεκασμού για τουαλέτες και υδρορροές	14 4.112-029.0	Με ακροφύσιο. Διαθέτει ειδικό σχήμα για τον καθαρισμό WC. Ανοξείδωτος χάλυβας.	<input type="checkbox"/>

■ Περιλαμβάνεται στη συσκευασία  Διαθέσιμα εξαρτήματα

## ΕΞΑΡΤΗΜΑΤΑ ΓΙΑ HD 6/15 M 1.151-950.0



	Αριθμός παραγγελίας	Περιγραφή		
<b>ΚΑΝΕΣ ΨΕΚΑΣΜΟΥ</b>				
<b>Ευέλικτη κάνη ψεκασμού</b>				
Ευκαμπτη κάνη, 1050 mm	15	4.112-035.0	Ευκαμπτη κάνη 1.050 χιλ. με μεταβλητή γωνία από 20° έως 140°, ιδανική για τον καθαρισμό δυσπρόσιτων σημείων, π.χ. υδρορροές.	<input type="checkbox"/>
Αρθρωτός σύνδεσμος για υψηλή πίεση	16	4.112-057.0	Για δυσπρόσιτα σημεία: Αρθρωτός σύνδεσμος υψηλής πίεσης με αδιαβάθμητα ρυθμιζόμενη γωνία έως 120°. Απλά τοποθετήστε την κάνη ψεκασμού στο πλαστικό μηχανήμα υψηλής πίεσης.	<input type="checkbox"/>
<b>Καθαρισμός υδρορροών</b>				
Κάνη καθαρισμού υδρορροών	17	2.112-015.0	Η κάνη είναι κατάλληλη για τον καθαρισμό δικτύων υδρορροών. Λόγω του σχήματος της κάνης και του ειδικού ακροφυσίου, είναι δυνατός ο καθαρισμός υδρορροών χωρίς να αφαιρεθούν τα καλύμματα.	<input type="checkbox"/>
<b>Κάνη ψεκασμού για καθαρισμό κάτω από το αυτοκίνητο</b>				
Κάνη για κάτω από το αμάξιωμα	18	4.112-032.0	Φορητό. Για αποτελεσματικό και άνετο καθαρισμό του κάτω μέρους των αμαξωμάτων (σασί) και των θόλων των τροχών. Ανοξειδωτος χάλυβας. Χωρίς ακροφύσιο υψηλής πίεσης	<input type="checkbox"/>
<b>Πρόσθετη λαβή</b>				
Πρόσθετη λαβή για τις κάνες ψεκασμού EASY!Lock	19	4.321-380.0	Βολική σε όλες τις περιπτώσεις – η πρόσθετη λαβή συνδέεται εύκολα στην κάνη ψεκασμού της νέας γενιάς EASY!Lock και κάνει πιο εύκολη την εργασία επιτρέποντάς σας να προσαρμόσετε τη στάση του σώματός σας ανάλογα με κάθε εργασία. Αλλάζοντας συχνά στάση, το σώμα καταπονείται λιγότερο και η εργασία γίνεται πιο ξεκούραστη. Χάρη στην περιστρεφόμενη κατά 360° κάνη ψεκασμού, η πρόσθετη λαβή μπορεί να περιστραφεί πλήρως κατά την εργασία για μεγαλύτερη ευελιξία.	<input type="checkbox"/>
<b>ΤΟΥΡΜΠΟ ΜΠΕΚ (DIRT BLASTER)</b>				
<b>Τούρμπο μπέκ (Dirt Blaster)</b>				
Τούρμπο μπεκ, Μικρό, 040	20	4.114-020.0	Με περιστρεφόμενη δέσμη σημείου για πιο αποτελεσματική απομάκρυνση: ο νέος φουσητήρας ρύπων υψηλής απόδοσης με μέγεθος ακροφυσίου 040 προσφέρει έως και 50% μεγαλύτερη απόδοση και επιφάνεια καθαρισμού από το προηγούμενο μοντέλο.	<input type="checkbox"/>
<b>Τούρμπο μπέκ (Dirt Blaster), μη ρυθμιζόμενο</b>				
Τούρμπο μπεκ, Μεγάλο, 040	21	4.114-041.0	Κεραμικό ακροφύσιο και δακτυλιωτό έδρανο	<input type="checkbox"/>
<b>ΑΚΡΟΦΥΣΙΑ ΠΟΛΛΑΠΛΗΣ ΡΙΨΗΣ</b>				
<b>Τριπλό ακροφύσιο</b>				
Τριπλό ακροφύσιο, 038	22	4.117-032.0	Τριπλό ακροφύσιο με χειροκίνητη αλλαγή ακροφυσίου. Βολική ρύθμιση ψεκασμού. Για μηχανήματα με ψεκαστήρα, η επίπεδη ροή είναι χρήσιμη για την αναρόφηση και την εφαρμογή του χημικού προϊόντος καθαρισμού.	<input type="checkbox"/>
<b>Ακροφύσιο Vario 0-90°</b>				
Ακροφύσιο Vario με γωνία, 050	23	4.113-007.0	Ρίψη υψηλής πίεσης, πλήρως μεταβλητή μεταξύ 0° και 90° ώστε να μπορεί να ταιριάζει επακριβώς σε όλους τους τύπους ρύπων και επιφανειών.	<input type="checkbox"/>
<b>ΑΚΡΟΦΥΣΙΟ ΙΣΧΥΟΣ KÄRCHER</b>				
<b>Ακροφύσιο υψηλής πίεσης 0°</b>				
Ακροφύσιο ισχύος 0°, 040	24	2.113-001.0	Σωλήνας υψηλής πίεσης με ισχυρό εκτοξευτήρα για εξαιρετικά επίμονους ρύπους.	<input type="checkbox"/>
<b>Ακροφύσιο ισχύος 15°</b>				
Ακροφύσιο ισχύος, 038	25	2.113-044.0	Επίπεδο ακροφύσιο δέσμης για επίμονους ρύπους.	<input type="checkbox"/>
<b>Ακροφύσιο υψηλής πίεσης 40°</b>				
Ακροφύσιο ισχύος 40°, 040	26	2.113-003.0	Ακροφύσιο ισχύος με γωνία ψεκασμού 40° και ακτινωτή δέσμη, κατάλληλο για μεγάλους χώρους και ευαίσθητες επιφάνειες.	<input type="checkbox"/>
<b>ΣΥΝΔΕΤΙΚΟ / ΔΙΑΧΩΡΙΣΤΙΚΟ ΑΚΡΟΦΥΣΙΟΥ</b>				
<b>Ενωση ακροφυσίου</b>				
Προστατευτικό εξάρτημα TR μόνο για αντικατάσταση	27	4.112-011.0	Βίδες ακροφυσίου με προστατευτικά για ακροφύσια υψηλής πίεσης και ισχύος	<input type="checkbox"/>
<b>ΣΩΛΗΝΕΣ ΥΨΗΛΗΣ ΠΙΕΣΗΣ</b>				
<b>Standard με ενώσεις και στις δύο πλευρές</b>				
Ευκαμπτος σωλήνας υψηλής πίεσης, 10 m, DN 10, 220 bar, 2 x EASY!Lock	28	6.110-041.0	Εντυπωσιακές επιδόσεις και βασικός εξοπλισμός: Σωλήνας υψηλής πίεσης μήκους 10 m (DN 10) σχεδιασμένος για πίεση έως 220 bar.	<input type="checkbox"/>

■ Περιλαμβάνεται στη συσκευασία  Διαθέσιμα εξαρτήματα

## ΕΞΑΡΤΗΜΑΤΑ ΓΙΑ HD 6/15 M 1.151-950.0

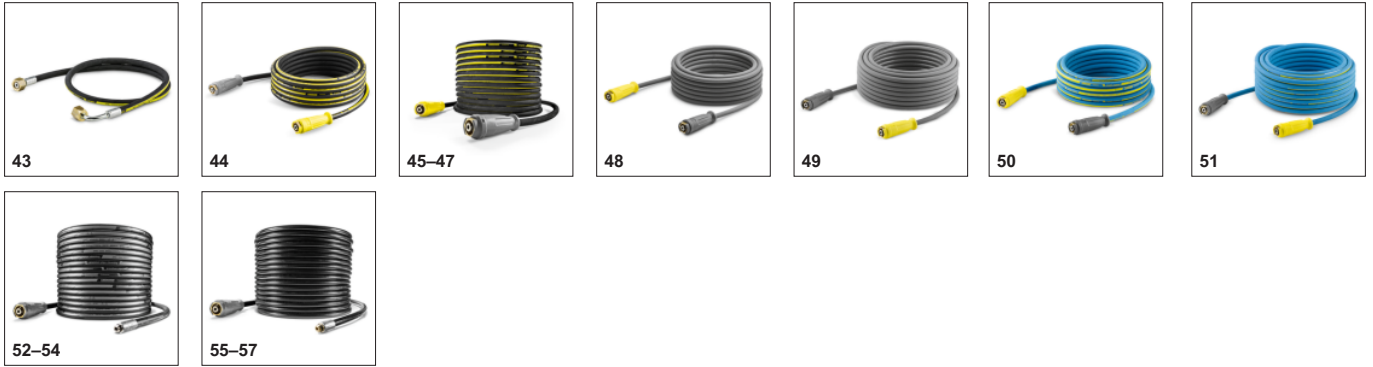


	Αριθμός παραγγελίας	Περιγραφή		
<b>ΣΩΛΗΝΕΣ ΥΨΗΛΗΣ ΠΙΕΣΗΣ</b>				
<b>Standard με ενώσεις και στις δύο πλευρές</b>				
Εύκαμπος σωλήνας υψηλής πίεσης, 10 m, DN 6, 250 bar, 2 × EASY!Lock	29	6.110-034.0	Σωλήνας υψηλής πίεσης μήκους 10 μ. με σύνδεση EASY!Lock που βιδώνει με το χέρι και στις δύο άκρες. Ονομαστικό μέγεθος DN 6, κατάλληλο για πίεση έως 250 bar.	<input type="checkbox"/>
	30	6.110-035.0	Σωλήνας υψηλής πίεσης μήκους 10 μ. (DN 6) με σύνδεση EASY!Lock που βιδώνει με το χέρι και στις δύο άκρες. Κατάλληλος για πίεση έως 250 bar με το ANTI!Twist.	<input type="checkbox"/>
Εύκαμπος σωλήνας υψηλής πίεσης, 10 m, DN 6, 300 bar, 2 × EASY!Lock	31	6.110-056.0	Σωλήνας υψηλής πίεσης (DN 6) με ANTI!Twist και τη νέα σύνδεση EASY!Lock που βιδώνει με το χέρι και στις δύο άκρες. Για πίεση έως 300 bar. Μήκος 10 μ.	<input type="checkbox"/>
Εύκαμπος σωλήνας υψηλής πίεσης, 10 m, DN 8, 315 bar, 2 × EASY!Lock	32	6.110-031.0	Σωλήνας υψηλής πίεσης (DN 8), κατάλληλος για πίεση έως 315 bar. Με την πρωτοποριακή σύνδεση EASY!Lock που βιδώνει με το χέρι και στις δύο άκρες, ANTI!Twist και μήκος 10 μ.	<input type="checkbox"/>
Εύκαμπος σωλήνας υψηλής πίεσης, 15 m, DN 8, 315 bar, 2 × EASY!Lock	33	6.110-030.0	Σωλήνας υψηλής πίεσης μήκους 15 μ., DN 8, με ANTI!Twist και τη σύνδεση EASY!Lock που βιδώνει με το χέρι και στις δύο άκρες και εξασφαλίζει εξοικονόμηση χρόνου.	<input type="checkbox"/>
Εύκαμπος σωλήνας υψηλής πίεσης, 20 m, DN 8, 315 bar, 2 × EASY!Lock	34	6.110-032.0	Σωλήνας υψηλής πίεσης μήκους 20 μ., (DN 8) με την ανθεκτική σύνδεση EASY!Lock που βιδώνει με το χέρι και στις δύο άκρες και εξασφαλίζει εξοικονόμηση χρόνου. Εγκεκριμένος για πίεση έως 315 bar.	<input type="checkbox"/>
Εύκαμπος σωλήνας υψηλής πίεσης, 30 m, DN 8, 315 bar, 2 × EASY!Lock	35	6.110-014.0	Πρακτικό μήκος (30 μ.) και πρωτοποριακή σύνδεση EASY!Lock που βιδώνει με το χέρι και στις δύο άκρες. Σωλήνας υψηλής πίεσης (DN 8) με ANTI!Twist για πίεση έως 315 bar.	<input type="checkbox"/>
Εύκαμπος σωλήνας υψηλής πίεσης, 15 m, DN 10, 220 bar, 2 × EASY!Lock	36	6.110-042.0	Διαθέτει την πρωτοποριακή σύνδεση EASY!Lock που βιδώνει με το χέρι και στις δύο άκρες και είναι κατάλληλη για πιέσεις έως 220 bar: Σωλήνας υψηλής πίεσης μήκους 15 μ. (DN 10).	<input type="checkbox"/>
Εύκαμπος σωλήνας υψηλής πίεσης, 20 m, DN 10, 220 bar, 2 × EASY!Lock	37	6.110-043.0	Σωλήνας μήκους 20 μ. με πρακτική σύνδεση EASY!Lock που βιδώνει με το χέρι και στις δύο άκρες και εξασφαλίζει εξαιρετική εξοικονόμηση χρόνου είναι ορισμένα από τα χαρακτηριστικά αυτού του σωλήνα υψηλής πίεσης (DN 10).	<input type="checkbox"/>
Εύκαμπος σωλήνας υψηλής πίεσης, 25 m, DN 10, 220 bar, 2 × EASY!Lock	38	6.110-044.0	Εντυπωσιακές επιδόσεις και βασικός εξοπλισμός: Σωλήνας υψηλής πίεσης μήκους 25 m (DN 10) σχεδιασμένος για πίεση έως 220 bar.	<input type="checkbox"/>
Εύκαμπος σωλήνας υψηλής πίεσης, 40 m, DN 10, 220 bar, 2 × EASY!Lock	39	6.110-045.0	Σωλήνας υψηλής πίεσης 40 μ. με σύστημα EASY!Lock για γρήγορη σύνδεση που βιδώνει με το χέρι (και στις δύο άκρες). Ονομαστικό μέγεθος (DN) 10, κατάλληλος για πίεση έως 220 bar.	<input type="checkbox"/>
Εύκαμπος σωλήνας υψηλής πίεσης, 15 m, DN 12, 210 bar, 2 × EASY!Lock	40	6.110-059.0	Σχεδιασμένος για πίεση λειτουργίας έως 250 bar: Σωλήνας υψηλής πίεσης (DN 12) μήκους 15 μ. Διαθέτει πρακτική σύνδεση EASY!Lock που βιδώνει με το χέρι και στις δύο άκρες.	<input type="checkbox"/>
Εύκαμπος σωλήνας υψηλής πίεσης, 40 m, DN 12, 210 bar, 2 × EASY!Lock	41	6.110-060.0	Με τη σύνδεση EASY!Lock που βιδώνει με το χέρι και στις δύο άκρες και εξασφαλίζει δυνατότητα μεγαλύτερης ευελιξίας στον χειρισμό χάρη στο μήκος 40 μ.: Σωλήνας υψηλής πίεσης (DN 12) με σύνδεση EASY!Lock που βιδώνει με το χέρι και στις δύο άκρες. Κατάλληλος για πίεση λειτουργίας έως 250 bar.	<input type="checkbox"/>
<b>Longlife 400 με ενώσεις και στις δύο πλευρές</b>				
Εύκαμπος σωλήνας υψηλής πίεσης Longlife, 1,5 m, DN 8, 400 bar, 2 × EASY!Lock	42	6.110-024.0	Κοντός σωλήνας υψηλής πίεσης 1,5 μ. (DN 8). Πρακτική σύνδεση EASY!Lock που βιδώνει με το χέρι και στις δύο άκρες για ανθεκτικές και γρήγορες συνδέσεις. Ανθεκτικός και σχεδιασμένος για πίεση έως 400 bar.	<input type="checkbox"/>

■ Περιλαμβάνεται στη συσκευασία  Διαθέσιμα εξαρτήματα



## ΕΞΑΡΤΗΜΑΤΑ ΓΙΑ HD 6/15 M 1.151-950.0



	Αριθμός παραγγελίας	Περιγραφή		
<b>ΣΩΛΗΝΕΣ ΥΨΗΛΗΣ ΠΙΕΣΗΣ</b>				
<b>Longlife 400 με ενώσεις και στις δύο πλευρές</b>				
Εύκαμπος σωλήνας υψηλής πίεσης Longlife, 1,5 m, DN 8, 400 bar, 1 x EASY!Lock / 1 x M22 x 1,5	43	6.110-069.0	Σωλήνας υψηλής πίεσης (DN 8) μήκους 1,5 μ. κατάλληλος για πίεση έως 400 bar με διπλό χαλύβδινο πυρήνα. Συνδέσεις: M 22 x 1,5, καθώς και η πρακτική και γρήγορη σύνδεση EASY!Lock που βιδώνει με το χέρι και στις δύο άκρες.	<input type="checkbox"/>
Εύκαμπος σωλήνας υψηλής πίεσης Longlife, 10 m, DN 8, 400 bar, 2 x EASY!Lock	44	6.110-038.0	Ανθεκτικός, σωλήνας υψηλής πίεσης μήκους 10 μ. (DN 8) με διπλό χαλύβδινο πυρήνα και σύνδεση EASY!Lock που βιδώνει με το χέρι και στις δύο άκρες και εξασφαλίζει εξοικονόμηση χρόνου, καθώς και ANTI!Twist. Εγκεκριμένος για πίεση 400 bar.	<input type="checkbox"/>
Εύκαμπος σωλήνας υψηλής πίεσης Longlife, 30 m, DN 8, 400 bar, 2 x EASY!Lock	45	6.110-023.0	Ανθεκτικός σωλήνας υψηλής πίεσης με διπλό χαλύβδινο πυρήνα, ANTI!Twist και σύνδεση EASY!Lock που βιδώνει με το χέρι και στις δύο άκρες. Ονομαστικό μέγεθος DN 8, μήκος 30 μ., για πίεση έως 400 bar.	<input type="checkbox"/>
Εύκαμπος σωλήνας υψηλής πίεσης Longlife, 20 m, DN 8, 400 bar, 2 x EASY!Lock	46	6.110-027.0	Σωλήνας υψηλής πίεσης με ANTI!Twist και σύνδεση EASY!Lock που βιδώνει με το χέρι και στις δύο άκρες, καθώς και με διπλό χαλύβδινο πυρήνα. Μήκος 20 μ., ονομαστικό μέγεθος DN 8, σύνδεση EASY!Lock που βιδώνει με το χέρι και στις δύο άκρες.	<input type="checkbox"/>
Εύκαμπος σωλήνας υψηλής πίεσης Longlife, 15 m, DN 8, 400 bar, 2 x EASY!Lock	47	6.110-029.0	Ο διπλός χαλύβδινος πυρήνας εξασφαλίζει ιδιαίτερα μεγάλη διάρκεια ζωής για αυτόν τον σωλήνα υψηλής πίεσης 15 μ. (DN 8). Ο σωλήνας είναι εγκεκριμένος για πίεση έως 400 bar.	<input type="checkbox"/>
<b>Εκδοχή βιομηχανίας τροφίμων με ένωση και στις δύο πλευρές</b>				
Σωλήνας υψηλής πίεσης κατάλληλος για τρόφιμα, 10 m, DN 8, 250 bar, 2 x EASY!Lock	48	6.110-051.0	Εκδοχή για τη βιομηχανία τροφίμων με ένωση M 22x1,5 στα δύο άκρα, προστασία από στρέβλωση, ID 8, με περιστροφικό σύνδεσμο, για βιομηχανία τροφίμων, έως 230 bar	<input type="checkbox"/>
Σωλήνας υψηλής πίεσης κατάλληλος για τρόφιμα, 20 m, DN 8, 250 bar, 2 x EASY!Lock	49	6.110-052.0		<input type="checkbox"/>
<b>Longlife σχεδιασμός βιομηχανίας τροφίμων με βιδωτές συνδέσεις και στις δύο πλευρές</b>				
Σωλήνας υψηλής πίεσης κατάλληλος για τρόφιμα Longlife, 10 m, DN 8, 400 bar, 2 x EASY!Lock	50	6.110-053.0	Με μπλε εξωτερικό κάλυμμα που δεν αφήνει σημάδια και είναι ανθεκτικό στα ζωικά λιπαρά: ανθεκτικός σωλήνας υψηλής πίεσης (ID 8), 10 μ., σύνδεση που βιδώνει με το χέρι ANTI!Twist και EASY!Lock και στις δύο άκρες.	<input type="checkbox"/>
Σωλήνας υψηλής πίεσης κατάλληλος για τρόφιμα Longlife, 20 m, DN 8, 400 bar, 2 x EASY!Lock	51	6.110-054.0	Ανθεκτικός σωλήνας υψηλής πίεσης με διπλή ενίσχυση από χάλυβα και μπλε εξωτερικό κάλυμμα που δεν αφήνει σημάδια και είναι ανθεκτικό στα ζωικά λιπαρά. Με μήκος 20 μ. και συνδέσεις EASY!Lock που βιδώνουν με το χέρι.	<input type="checkbox"/>
<b>ΣΕΤ ΑΠΟΦΡΑΞΗΣ</b>				
<b>Σωλήνας απόφραξης, ID 6</b>				
Συναρμολόγηση σωλήνα TR καθαρισμός σωλήνα DN6 max.2	52	6.110-046.0	Ο σωλήνας καθαρισμού σωληνώσεων 10 μ. είναι ένας εξαιρετικά εύκαμπος σωλήνας υψηλής πίεσης για τον καθαρισμό του εσωτερικού των σωληνώσεων (σύνδεση με σπείρωμα για ακροφύσιο R 1/8).	<input type="checkbox"/>
Σωλήνας καθαρισμού σωληνώσεων, ID 6, 20 μ., μέγ. 250 bar	53	6.110-008.0	Πολύ εύκαμπος σωλήνας υψηλής πίεσης για τον καθαρισμό σωληνών (σύνδεση 1/8"για ακροφύσιο)	<input type="checkbox"/>
Συναρμολόγηση σωλήνα TR καθαρισμός σωλήνα DN6 max.2	54	6.110-047.0	Ο σωλήνας καθαρισμού σωληνώσεων 30 μ. είναι ένας εξαιρετικά εύκαμπος σωλήνας υψηλής πίεσης για τον καθαρισμό του εσωτερικού των σωληνώσεων (σύνδεση με σπείρωμα για ακροφύσιο R 1/8).	<input type="checkbox"/>
Συναρμολόγηση σωλήνα TR καθαρισμός σωλήνα DN6 14MPa	55	6.110-048.0	Εύκαμπος σωλήνας υψηλής πίεσης 10 μ. (DN 6) για τον καθαρισμό σωληνώσεων (σύνδεση με σπείρωμα για ακροφύσιο R 1/8).	<input type="checkbox"/>
Σωλήνας καθαρισμού σωληνώσεων, ID 6, 20 μ., μέγ. 140 bar	56	6.110-049.0	Πολύ εύκαμπος σωλήνας υψηλής πίεσης για τον καθαρισμό σωληνών (σύνδεση 1/8"για ακροφύσιο)	<input type="checkbox"/>

Διαθέσιμα εξαρτήματα

## ΕΞΑΡΤΗΜΑΤΑ ΓΙΑ HD 6/15 M 1.151-950.0



	Αριθμός παραγγελίας	Περιγραφή	
<b>ΣΕΤ ΑΠΟΦΡΑΞΗΣ</b>			
<b>Σωλήνας απόφραξης, ID 6</b>			
Σωλήνας καθαρισμού σωληνώσεων, ID 6, 30 μ., μέγ. 140 bar	57	6.110-050.0	Πολύ εύκαμπτος σωλήνας υψηλής πίεσης για τον καθαρισμό σωληνών (σύνδεση 1/8" για ακροφύσιο)
<b>Ακροφύσιο απόφραξης</b>			
Dirt blaster pipe cleaning D21/040	58	4.765-001.0	Η περιστρεφόμενη σημειακή δέσμη με κατεύθυνση προς τα εμπρός αφαιρεί ακόμα και τους πιο επίμονους ρύπους. Οι τρεις εκτοξευτήρες με κλίση προς τα πίσω εξασφαλίζουν την απαραίτητη κίνηση προς τα εμπρός καθώς και τον βολικό χειρισμό.
Dirt blaster pipe cleaning D30/040	59	4.765-004.0	
Ακροφύσιο καθαρισμού σωληνώσεων	60	5.763-015.0	Με θηλυκό σπείρωμα, διαφορετικές κατευθύνσεις ψεκασμού για φιλικό προς το περιβάλλον καθαρισμό των φραγμένων αποχετεύσεων και αγωγών. Τα στόμια των ακροφυσίων βρίσκονται σε θέση τέτοια ώστε το ακροφύσιο να ωθεί τον εύκαμπο σωλήνα και τον εαυτό του μέσα στον αγωγό. 3 x 30° προς τα πίσω, 16 mm
	61	5.763-016.0	Με θηλυκό σπείρωμα, διαφορετικές κατευθύνσεις ψεκασμού για φιλικό προς το περιβάλλον καθαρισμό των φραγμένων αποχετεύσεων και αγωγών. Τα στόμια των ακροφυσίων βρίσκονται σε θέση τέτοια ώστε το ακροφύσιο να ωθεί τον εύκαμπο σωλήνα και τον εαυτό του μέσα στον αγωγό. 1x προς τα εμπρός, 3x30° προς τα πίσω, 16 mm
	62	5.763-017.0	Με θηλυκό σπείρωμα, διαφορετικές κατευθύνσεις ψεκασμού για φιλικό προς το περιβάλλον καθαρισμό των φραγμένων αποχετεύσεων και αγωγών. Τα στόμια των ακροφυσίων βρίσκονται σε θέση τέτοια ώστε το ακροφύσιο να ωθεί τον εύκαμπο σωλήνα και τον εαυτό του μέσα στον αγωγό. 1x προς τα εμπρός, 3x30° προς τα πίσω, 30 mm
Περιστρεφόμενο ακροφύσιο καθαρισμού σωληνώσεων	63	6.415-428.0	Με θηλυκό σπείρωμα, διαφορετικές κατευθύνσεις ψεκασμού για φιλικό προς το περιβάλλον καθαρισμό των φραγμένων αποχετεύσεων και αγωγών. Τα στόμια για τα ακροφύσια βρίσκονται σε θέση τέτοια ώστε το ακροφύσιο να ωθεί τον εαυτό του και τον εύκαμπο σωλήνα μέσα στον αγωγό. 4 περιστροφικές ριψές
<b>ΚΑΘΑΡΙΣΤΙΚΑ ΔΑΠΕΔΟΥ ΚΑΙ ΣΚΛΗΡΩΝ ΕΠΙΦΑΝΕΙΩΝ</b>			
<b>Εξάρτημα καθαρισμού επίπεδων επιφανειών FRV 30</b>			
FRV 30	64	2.111-010.0	Με την ενσωματωμένη, αυτόματη αναρρόφηση του ακάθαρτου νερού, το FRV 30 κάνει τον καθαρισμό επιφανειών ακόμα πιο αποτελεσματικό και μπορεί να χρησιμοποιηθεί σε εξωτερικούς και εσωτερικούς χώρους. Δεν χρειάζεται πια να ξεπλύνετε την επιφάνεια μετά τον καθαρισμό αφού το ακάθαρτο νερό απορρίπτεται από τον σωλήνα αναρρόφησης 5 μ. που περιλαμβάνεται. Άλλα πρόσθετα ποιοτικά χαρακτηριστικά είναι οι κύλινδροι διεύθυνσης που δεν αφήνουν σημάδια και τα διπλά κεραμικά ρουλεμάν. Πρέπει να παραγγείλετε ξεχωριστά το κιτ ακροφυσίου για συγκεκριμένο μηχάνημα. Μέγ. 250 bar / 1.000 λίτρα/ώρα / 60°C.
Πρόσθετο κιτ με χείλος από καουτσούκ	65	2.642-910.0	Για λεία δάπεδα σε εσωτερικούς χώρους. Το μάκτρο αυξάνει την απόδοση της αναρρόφησης του FRV 30 και μειώνει την ποσότητα του υπολειπόμενου νερού. Έτσι, το δάπεδο στεγνώνει μέσα σε λίγα λεπτά.
Πρόεκταση σωλήνα 5 μ.	66	4.440-939.0	Σωλήνας επέκτασης 5 μ. για το FRV 30. Περιλαμβάνεται χιτώνιο σύνδεσης.
Κιτ εξαρτημάτων στερέωσης σωλήνα	67	2.642-528.0	Κύπελλο αναρρόφησης για τη στερέωση του σωλήνα αναρρόφησης σε λείες επιφάνειες.
Κιτ εξαρτημάτων παγίδας ρύπων	68	2.642-532.0	Κάδος από γαλβανιζέ χάλυβα για τη συλλογή στερεών ρύπων και για τη στερέωση του κυπέλλου αναρρόφησης σε εξωτερικούς χώρους.
<b>Εξάρτημα καθαρισμού επίπεδων επιφανειών FR 30</b>			
FR 30	69	2.111-011.0	Έως 10 φορές μεγαλύτερη απόδοση επιφάνειας σε σύγκριση με τον συμβατικό ψεκαστήρα υψηλής πίεσης. Πλαστική θήκη για βέλτιστη δυνατότητα ελιγμών, διπλό κεραμικό ρουλεμάν για περισσότερες ώρες εργασίας, εύκαμπτη ένωση σύνδεσης για βέλτιστο χειρισμό και ενσωματωμένη θέση αποθήκευσης. Πρέπει να παραγγείλετε ξεχωριστά το κιτ ακροφυσίου για συγκεκριμένο μηχάνημα. Μέγ. 180 bar / 850 λίτρα/ώρα / 60°C.
<b>Εξάρτημα καθαρισμού επίπεδων επιφανειών FR Me 30</b>			
Μηχάνημα Καθαρισμού Σκληρών Επιφανειών FR 30 Me	70	2.111-013.0	Ο περιστρεφόμενος βραχίονας ακροφυσίου με τα ακροφύσια ισχύος της Kärcher έχει μια επιφάνεια κάλυψης έως και 10 φορές μεγαλύτερη από τις συμβατικές μεθόδους. Έκδοση από ανοξείδωτο χάλυβα. Κεραμικά έδρανα. Ενσωματωμένη σύνδεση κενού.

Διαθέσιμα εξαρτήματα

## ΕΞΑΡΤΗΜΑΤΑ ΓΙΑ HD 6/15 M 1.151-950.0



	Αριθμός παραγγελίας	Περιγραφή	
<b>ΚΑΘΑΡΙΣΤΙΚΑ ΔΑΠΕΔΟΥ ΚΑΙ ΣΚΛΗΡΩΝ ΕΠΙΦΑΝΕΙΩΝ</b>			
<b>Κιτ ειδικού στομίου μηχανής για FR</b>			
Κιτ ακροφυσίων για FR, 650 l/h – 850 l/h	71	2.639-187.0	Για τα 2.638-831 και 2.640-355
<b>Κιτ ειδικού στομίου μηχανής για FRV</b>			
Κιτ ακροφυσίων για FRV, 040	72	2.642-431.0	Κιτ ακροφυσίων αποκλειστικά για το μηχάνημα FRV 30, το οποίο περιλαμβάνει ακροφύσια ισχύος και ακροφύσιο εκτόξευσης δέσμης της Kärcher.
<b>Εξάρτημα καθαρισμού επίπεδων επιφανειών FRV Me 30</b>			
FRV 30 ME	73	2.111-012.0	Χάρη στην αυτόματη αναρρόφηση του ακάθαρτου νερού, το Μηχάνημα Καθαρισμού Επιφανειών FRV 30 Me από ανοξείδωτο χάλυβα κάνει τον καθαρισμό επιφανειών ακόμα πιο αποτελεσματικό τόσο σε εξωτερικούς όσο και σε εσωτερικούς χώρους. Καθαρισμός με ζεστό νερό σε θερμοκρασία έως 85°C.
Σωλήνας αναρρόφησης FRV 30 me	74	4.441-040.0	Σωλήνας επέκτασης 5 μ. για το FRV 30 Me. Περιλαμβάνει ανάπτορα σύνδεσης.
<b>ΣΥΣΤΗΜΑΤΑ ΑΦΡΟΥ</b>			
<b>Σετ κάνης αφρού</b>			
Κάνη αφρού Advanced 2, 700 l/h – 800 l/h	75	4.112-064.0	
Κάνη αφρού DUO Advanced 2, 700 l/h – 800 l/h	76	4.112-068.0	
Κάνη αφρού Basic 2, 700 l/h – 800 l/h	77	4.112-054.0	Νέα και πολύ στιβαρή κάνη κυπέλλου αφρού Basic 2 ειδικά για μηχανήματα καθαρισμού υψηλής πίεσης με ρυθμό ροής 700-800 λίτρα/ώρα. Για εξαιρετική ποιότητα αφρού με κατανάλωση της μισής ποσότητας χημικού προϊόντος καθαρισμού.
Δοχείο χημικού καθαριστικού 1 λίτρου για την κάνη αφρού basic	78	5.071-414.0	
Δοχείο χημικού καθαριστικού 1 λίτρου για την κάνη αφρού advanced	79	6.414-050.0	Πρόσθετο δοχείο χημικού προϊόντος καθαρισμού 1 λίτρου για γρήγορη αντικατάσταση του χημικού προϊόντος καθαρισμού (για κάνη αφρού 2.112-017.0 και 2.112-018.0).
<b>Σετ αφρού Inno</b>			
Σετ Foam Set με ψεκαστήρα απορρυπαντικού	80	2.112-000.0	Ολοκληρωμένο, έτοιμο προς χρήση σύστημα αφρού υψηλής πίεσης για τις φορητές και τις σταθερές μονάδες HD/HDS για καθαρισμό και απολύμανση. Διπλή κάνη ψεκασμού με ακροφύσιο αφρού και εναλλαγή σε εκτοξευτήρα υψηλής πίεσης για ξέπλυμα κλπ., εγχυτήρας απορρυπαντικού υψηλής πίεσης με δοσομετρική βαλβίδα ακριβείας 0-5%.
<b>Σετ αφρού Easy</b>			
Σετ Easy Foam με ψεκαστήρα RM	81	2.112-010.0	Πλήρες, έτοιμο προς χρήση σύστημα αφρού υψηλής πίεσης για χρήση με τις μονάδες HD/HDS για καθαρισμό και απολύμανση. Ακροφύσιο αφρού για σύνδεση στην κάνη ψεκασμού και εγχυτήρας χημικού υψηλής πίεσης με δοσομετρική βαλβίδα ακριβείας 0-5%.
<b>Κιτ ακροφυσίου για σετ Inno/Easy</b>			
Κιτ ακροφυσίου 060 για το Inno/Easy Set 600-700 λίτρα/ώρα	82	2.640-687.0	Ιδανικό ταίριασμα σε μηχανήματα διαφορετικής ισχύος για οικονομική λειτουργία.
<b>Κιτ συναρμογής ακροφυσίου αφρού</b>			
Κιτ εξαρτημάτων ακροφυσίου αφρού	83	2.112-013.0	Για την εφαρμογή καθαριστικού αφρού, σε ρυθμισμένες ποσότητες, για χώρους υγιεινής και τροφίμων, ή όπου απαιτείται μεγάλος χρόνος αντίδρασης. Τοποθετείται στην κάνη ψεκασμού, στη θέση του ακροφυσίου υψηλής πίεσης.
<b>ΑΝΑΜΕΙΚΤΕΣ ΚΑΙ ΨΕΚΑΣΤΗΡΕΣ</b>			
<b>Εκτόξευση απορρυπαντικού υψηλής πίεσης</b>			
Ψεκαστήρας χημικού προϊόντος καθαρισμού για υψηλή και χαμηλή πίεση (χωρίς ακροφύσια)	84	4.637-032.0	Προσθέτει απορρυπαντικό σε καταστάσεις λειτουργίας υψηλής και χαμηλής πίεσης, ανεξαρτήτως του μηχανήματος. Δοσολογία έως 15%

Διαθέσιμα εξαρτήματα



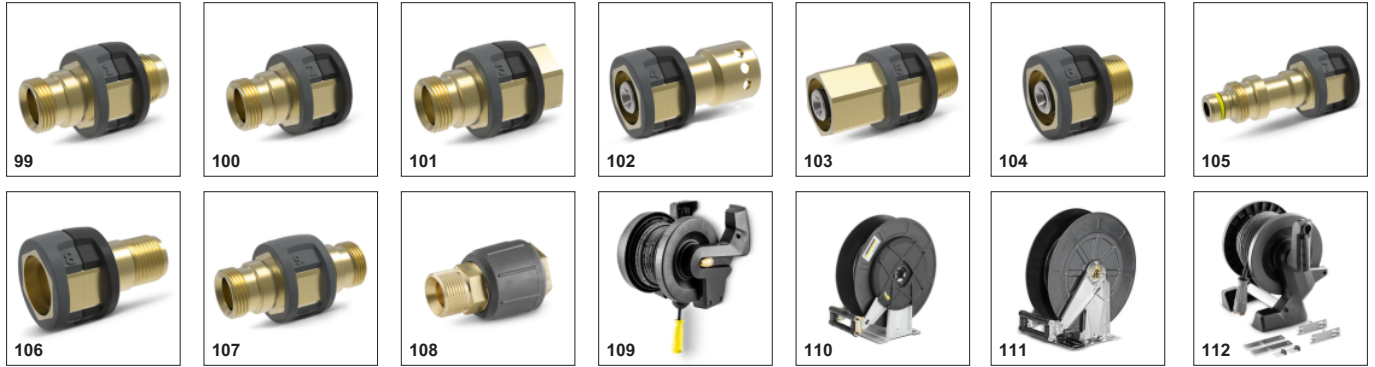
## ΕΞΑΡΤΗΜΑΤΑ ΓΙΑ HD 6/15 M 1.151-950.0



	Αριθμός παραγγελίας	Περιγραφή	
<b>ΑΝΑΜΕΙΚΤΕΣ ΚΑΙ ΨΕΚΑΣΤΗΡΕΣ</b>			
<b>Εκτόξευση απορρυπαντικού υψηλής πίεσης</b>			
Ψεκαστήρας χημικού προϊόντος καθαρισμού για υψηλή πίεση (χωρίς ακροφύσιο)	85	4.637-033.0	Προσθέτει έως 5% απορρυπαντικό σε κατάσταση λειτουργίας υψηλής πίεσης
<b>Κιτ ειδικού στομίου μηχανής</b>			
Τραπέζοειδές σπείρωμα εισαγωγής ακροφυσίου HD-GER.	86	4.769-005.0	Για HD 500 – 700 λίτρα/ώρα. Αποτελείται από επίθεμα ακροφυσίου + ακροφύσιο ισχύος υψηλής πίεσης (HP) + ένωση
<b>Επίθεμα ακροφυσίου (για θέση 3.637-001)</b>			
Επίθεμα ακροφυσίου έως 1.100 λίτρα/ώρα – υψηλή πίεση	87	4.769-003.0	Για υψηλή πίεση.
Επίθεμα ακροφυσίου από 1.100 λίτρα/ώρα – ND	88	4.769-006.0	Για χαμηλή πίεση.
<b>ΤΑΧΥΣ ΎΝΔΕΣΜΟΣ</b>			
Τραπέζοειδής συζεύκτης ένωσης σωλήνα που τοποθετείται γρήγορα	89	2.115-000.0	Για γρήγορες αλλαγές ανάμεσα σε διαφορετικές κάνες ψεκασμού/εξαρτήματα. Ιδανικός για τη μονάδα ψεκασμού Kärcher, κατάλληλος για τη διεπαφή πιστολιού με σκανδάλη/κάνης ψεκασμού. Με εσωτερικό σπείρωμα M 22 × 1,5.
Τραπέζοειδές βύσμα στομίου ένωσης σωλήνα που τοποθετείται γρήγορα	90	2.115-001.0	Αρσενικός σύνδεσμος από σκληρυμένο ανοξείδωτο χάλυβα για τον ταχυσύνδεσμο 2.115-000. Με εξωτερικό σπείρωμα M 22 × 1,5.
<b>ΚΑΘΑΡΙΣΜΟΣ ΒΑΡΕΛΙΩΝ ΚΑΙ ΔΕΞΑΜΕΝΩΝ</b>			
Πρόσθετο κιτ με ανορροφητήρα λάσπης	91	2.641-798.0	Για σύνδεση των μηχανημάτων καθαρισμού υψηλής πίεσης Kärcher σε σωλήνα υψηλής πίεσης. Ισχυρή διάταξη αναρρόφησης λάσπης για τη μετασκευή των μηχανημάτων καθαρισμού υψηλής πίεσης σε αντλίες ρύπων.
<b>ΆΛΛΑ ΕΞΑΡΤΗΜΑΤΑ ΥΨΗΛΗΣ ΠΙΕΣΗΣ</b>			
Περιοριστής ρεύματος εκκίνησης	92	2.637-495.0	Μειώνει το ρεύμα εκκίνησης στη μονοφασική παροχή και προστατεύει την ασφάλεια της γραμμής.
Add-on kit coin acceptor	93	2.644-029.0	Απομακρυσμένος έλεγχος μέσω ηλεκτρονικού κερματοδέκτη για τη σύνδεση μιας μηχανής καθαρισμού υψηλής πίεσης ως συσκευή πρόπλυσης. Το τροφοδοτικό και το καλώδιο πρέπει να βρίσκονται στον χώρο της εγκατάστασης.
Πιστόλι ρίψης	94	2.869-067.0	Σύντομος χρόνος ρύθμισης, εύκολη μεταφορά, άμεση απενεργοποίηση – το πιστόλι ρίψης είναι η οικονομικά προσιτή μέθοδος καθαρισμού για κάθε τύπο χώρου μικρής έως μέτριας επιφάνειας. Ρυθμιζόμενη πίεση/παροχή νερού.
<b>ΣΥΝΔΕΣΜΟΙ</b>			
<b>Περιστρεφόμενη ένωση</b>			
Περιστροφικός σύνδεσμος	95	4.111-021.0	Προλαμβάνει αξιόπιστα τη συστροφή των σωλήνων HP. Σύνδεση Easy!Lock μ. Προστασία λαβής
<b>Σύνδεσμος</b>			
Βιδωτή πρίζα για μηχανήματα καθαρισμού επιφανειών και ηλεκτές Servo Control	96	4.111-022.0	Για σύνδεση ακροφυσίων και εξαρτημάτων υψηλής πίεσης απευθείας στο πιστόλι (με ένωση ακροφυσίου) 1 × M22 × 1,5/ 1 × M18 × 1,5
Ένωση βίδας	97	4.111-038.0	Για τη σύνδεση ακροφυσίων υψηλής πίεσης και εξαρτημάτων στο πιστόλι υψηλής πίεσης με σκανδάλη (HP) (με βίδες ακροφυσίου). Δεν είναι συμβατή με τριπλά ακροφύσια.
Διανομέας Υ	98	4.111-024.0	Προσφέρει τη δυνατότητα σύνδεσης δύο μονάδων ψεκασμού στη μηχανή. Εγκατάσταση στην έξοδο υψηλής πίεσης.

Διαθέσιμα εξαρτήματα

## ΕΞΑΡΤΗΜΑΤΑ ΓΙΑ HD 6/15 M 1.151-950.0



	Αριθμός παραγγελίας	Περιγραφή	
<b>ΣΥΝΔΕΣΜΟΙ</b>			
<b>Αντάπτορας EASY!Lock</b>			
Αντάπτορας 1 M22AG-TR22AG	99	4.111-029.0	Αντάπτορας 1 για τη σύνδεση του παλιού σωλήνα με τον καινούριο <input type="checkbox"/>
Αντάπτορας 2 M22IG-TR22AG	100	4.111-030.0	Αντάπτορας 2 για τη σύνδεση της παλιάς συσκευής και του παλιού πιστολιού με τον καινούριο σωλήνα <input type="checkbox"/>
Αντάπτορας 3 M22IG-TR22AG	101	4.111-031.0	Αντάπτορας 3 για τη σύνδεση του παλιού πιστολιού με την καινούρια κάνη ψεκασμού και τον καινούριο ρυθμιστή servo <input type="checkbox"/>
Αντάπτορας 4 TR22IG-D11	102	4.111-032.0	Αντάπτορας 4 για τη σύνδεση του νέου πιστολιού με τον παλιό περιστρεφόμενο σωλήνα <input type="checkbox"/>
Αντάπτορας 5 TR22IG-M22AG	103	4.111-033.0	Αντάπτορας 5 για τη σύνδεση του καινούριου πιστολιού και του καινούριου ρυθμιστή servo με την παλιά κάνη ψεκασμού <input type="checkbox"/>
Αντάπτορας 6 TR22IG-M22AG	104	4.111-034.0	Αντάπτορας 6 για τη σύνδεση της καινούριας με τον παλιό σωλήνα και του παλιού σωλήνα με το καινούριο πιστόλι <input type="checkbox"/>
Αντάπτορας 7 M18IG-TR20AG	105	4.111-035.0	Αντάπτορας 7 για τη σύνδεση της παλιάς κάνης ψεκασμού με το καινούριο ακροφύσιο <input type="checkbox"/>
Αντάπτορας 8 TR20IG-M18AG	106	4.111-036.0	Αντάπτορας 8 για τη σύνδεση της καινούριας κάνης ψεκασμού με το παλιό ακροφύσιο <input type="checkbox"/>
ΣΥΝΔΕΣΜΟΣ	107	4.111-037.0	Για τη σύνδεση και την επέκταση εύκαμπτων σωλήνων υψηλής πίεσης. 2 x M22 x 1,5 συνδέσεις, ορειχάλκινες με ελαστικό προστατευτικό <input type="checkbox"/>
ΑΝΤΑΠΤΟΡΑΣ για αντικατάσταση TR22IG-M22AG Er	108	4.111-046.0	Περιστρεφόμενος αντάπτορας για τη σύνδεση πιστολιού EASY!Force υψηλής πίεσης και εύκαμπτων σωλήνων υψηλής πίεσης με σύνδεση M 22x1,5 <input type="checkbox"/>
<b>ΑΝΕΜΗ ΤΥΛΙΓΜΑΤΟΣ ΣΩΛΗΝΑ</b>			
<b>Κιτ ανέμης τυλίγματος σωλήνα</b>			
Κιτ ανέμης σωλήνα για HD middle class, 15 m	109	2.110-024.0	<input type="checkbox"/>
<b>Ανέμη αυτόματου τυλίγματος για σύνδεση σε τοίχο</b>			
Αυτόματη πλαστική ανέμη σωλήνα συμπεριλαμβάνεται ο σωλήνας υψηλής πίεσης, 15 m	110	2.639-257.0	Με μηχανισμό με ελατήριο και έτοιμο για χρήση αυτόματο καρούλι σωλήνα για επιτοίχια τοποθέτηση. Απλοποιεί τον χειρισμό του σωλήνα υψηλής πίεσης, μειώνει τους χρόνους προετοιμασίας και αυξάνει την ασφάλεια στην εργασία. <input type="checkbox"/>
Αυτόματη ανέμη σωλήνα, επικαλυμμένη μεταλλική / πλαστική, 20 m	111	6.392-074.0	Αυτόματο καρούλι σωλήνα για σωλήνα υψηλής πίεσης 20 μ. Η κονσόλα είναι από χάλυβα με επίστρωση σκόνης και το στροφείο από πλαστικό. <input type="checkbox"/>
Αυτόματο από ανοξείδωτο ατσάλι / συνθετικό υλικό τύμπανο σωλήνα, 20 m	112	6.392-083.0	Αυτόματο καρούλι σωλήνα για σωλήνα υψηλής πίεσης 20 μ. Η κονσόλα αποτελείται από ανοξείδωτο χάλυβα και το στροφείο είναι από πλαστικό. <input type="checkbox"/>

Διαθέσιμα εξαρτήματα

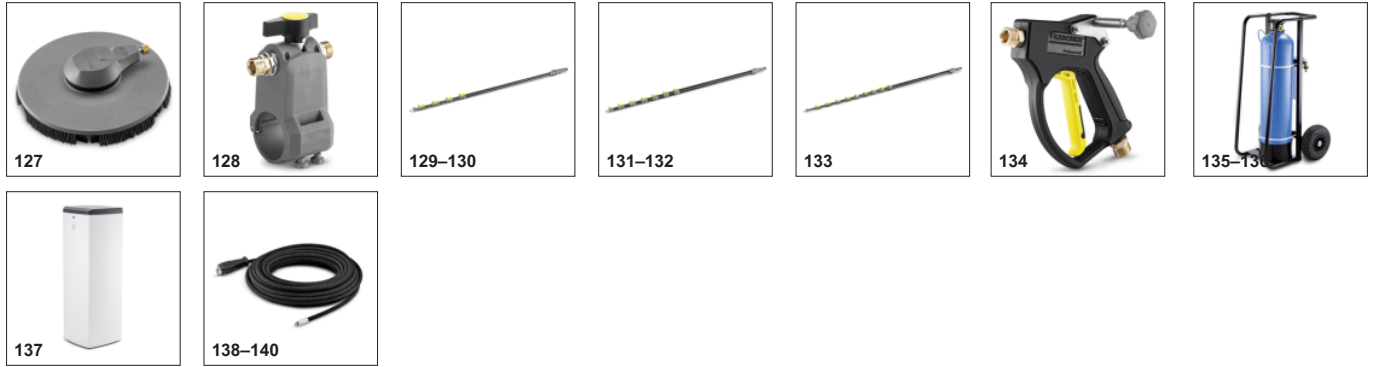
## ΕΞΑΡΤΗΜΑΤΑ ΓΙΑ HD 6/15 M 1.151-950.0



	Αριθμός παραγγελίας	Περιγραφή		
<b>ΑΝΕΜΗ ΤΥΛΙΓΜΑΤΟΣ ΣΩΛΗΝΑ</b>				
<b>Ανέμη αυτόματου τυλίγματος για σύνδεση σε τοίχο</b>				
Αυτόματη ανέμη σωλήνα, επικαλυμμένη, 20 m	113	6.392-106.0	Ανέμη αυτόματης τύλιξης ελαστικού σωλήνα (χωρίς σωλήνα υψηλής πίεσης)	<input type="checkbox"/>
Ανέμη σωλήνα, αυτόματη, με επικάλυψη γκρι βασάλτη, 20 m	114	6.392-105.0	Το αυτόματο καρούλι σωλήνα παρέχει το υψηλότερο επίπεδο ασφαλείας και άνεσης για το τυλίγμα και το ξετύλιγμα των σωλήνων υψηλής πίεσης (HP). Για παράδειγμα: αρ. παραγγελίας 6.110-011.0 (ID 8, 20 μ., 315 bar) ή αρ. παραγγελίας 6.110-028.0 (ID 8, 20 μ., 400 bar Longlife).	<input type="checkbox"/>
Αυτόματη ανέμη σωλήνα, από ανοξείδωτο ασάκι, περιλαμβάνεται περιστρεφόμενη βάση στήριξης, 20 m	115	6.392-076.0	Αυτόματο καρούλι σωλήνα από ανοξείδωτο χάλυβα. Με περιστρεφόμενο στήριγμα. Κατάλληλο για σωλήνα υψηλής πίεσης 20 μ.	<input type="checkbox"/>
Αυτόματη ανέμη σωλήνα από ανοξείδωτο ασάκι, 40 m	116	6.392-442.0	Τα αυτόματα καρούλι σωλήνα παρέχει το υψηλότερο επίπεδο ασφαλείας και άνεσης για την τύλιξη και εκτύλιξη λάστιχων υψηλής πίεσης (HP). Συμβατό λάστιχο υψηλής πίεσης π.χ. αρ. παραγγελίας 6.110-076.0 (ID 8, 40 m, 400 bar, 1x κλπ εξαρτημάτων καρουλιού λάστιχου).	<input type="checkbox"/>
Περιστρεφόμενη βάση στήριξης επικαλυμμένη	117	2.639-931.0	Ανέμη αυτόματης τύλιξης ελαστικού σωλήνα (χωρίς σωλήνα υψηλής πίεσης)	<input type="checkbox"/>
Περιστρεφόμενη βάση στήριξης από ανοξείδωτο ασάκι	118	2.641-867.0	Περιστρεφόμενος βραχίονας τοίχου από χάλυβα υψηλού βαθμού (για το 2.641-866). Αυτό το χαρακτηριστικό παρέχει μέγιστη ευελιξία και άνεση κατά τη χρήση του σωλήνα HP.	<input type="checkbox"/>
<b>FASSADEN- UND SOLARREINIGUNG</b>				
<b>Βούρτσες</b>				
Σύστημα μετάδοσης της κίνησης για κυλινδρική βούρτσα 500	119	4.762-584.0	Υδραυλικό σύστημα μετάδοσης κίνησης για περιστρεφόμενες κυλινδρικές βούρτσες. Για τον καθαρισμό προσώπων ή εγκαταστάσεων ηλιακής ενέργειας με τα επαγγελματικά μηχανήματα καθαρισμού υψηλής πίεσης. Εγκατάσταση σε κώνη ψεκασμού ή τηλεσκοπική κώνη.	<input type="checkbox"/>
Προφυλακτήρας πιστολισματος για κυλινδρική βούρτσα 500	120	4.762-621.0	Προφυλακτήρας πιστολισματος με στρέωση νερού για περιστρεφόμενη κυλινδρική βούρτσα. Πλήρης ορατότητα της βούρτσας χάρη στη διαφανή ταινία, με παράλληλη προστασία κατά του πιστολισματος.	<input type="checkbox"/>
Κυλινδρική βούρτσα 500 μαλακή	121	4.762-623.0	Εξάρτημα μαλακής βούρτσας για χρήση με υδραυλικό σύστημα μετάδοσης κίνησης (4.762-584.0) Ενδείκνυται για τον καθαρισμό γυάλινων επιφανειών και εγκαταστάσεων ηλιακής ενέργειας. Εύχρηστο σύστημα γρήγορης αλλαγής και ασφαλής τοποθέτηση στο σύστημα μετάδοσης κίνησης.	<input type="checkbox"/>
Κυλινδρική βούρτσα μέτρια 500	122	4.762-624.0	Εξάρτημα μέτριας-σκληρής βούρτσας για χρήση με υδραυλικό σύστημα μετάδοσης κίνησης (4.762-584.0) Κατάλληλο και για ευαίσθητες προσόψεις, μεμβράνες και υφάσματα. Ασφαλές και εύχρηστο σύστημα γρήγορης αλλαγής.	<input type="checkbox"/>
Κυλινδρική βούρτσα 500 σκληρή	123	4.762-625.0	Εξάρτημα σκληρής βούρτσας για χρήση με υδραυλικό σύστημα μετάδοσης κίνησης (4.762-584.0) Για σκληρές προσόψεις, πέτρινες και ξυλινές αυλές. Ασφαλές και εύχρηστο σύστημα γρήγορης αλλαγής.	<input type="checkbox"/>
Σκληρή βούρτσα	124	6.960-133.0	Βούρτσα με σκληρές τρίχες για τον καθαρισμό βιομηχανικών προσώπων και καλυμμάτων δαπέδων και την αφαίρεση της στερεής βρωμιάς. Απλή εγκατάσταση σε τηλεσκοπικές κώνες ή κώνες υψηλής πίεσης από την Kärcher.	<input type="checkbox"/>
Μέτρια βούρτσα	125	6.960-134.0	Καθαρίζει αποτελεσματικά προσόψεις, ρολά και υφάσματα: η βούρτσα με μεσαίες-σκληρές τρίχες συνδέεται γρήγορα και εύκολα στις τηλεσκοπικές κώνες ή τις κώνες υψηλής πίεσης της Kärcher.	<input type="checkbox"/>
Μαλακή βούρτσα	126	6.960-135.0	Για απλή εγκατάσταση σε τηλεσκοπικές κώνες ή κώνες υψηλής πίεσης από την Kärcher: βούρτσα με μαλακές τρίχες για βαθύ καθαρισμό ευαίσθητων επιφανειών όπως γυαλιού ή ηλιακών συστημάτων.	<input type="checkbox"/>

Διαθέσιμα εξαρτήματα

## ΕΞΑΡΤΗΜΑΤΑ ΓΙΑ HD 6/15 M 1.151-950.0



	Αριθμός παραγγελίας	Περιγραφή		
<b>FASSADEN- UND SOLARREINIGUNG</b>				
<b>Βούρτσες</b>				
iSolar 400 Advanced	127	6.368-092.0	Βούρτσα iSolar 400 για ρυθμό παροχής νερού 400-700-1.000 l/h: Η υδροκίνητη δισκοειδής βούρτσα με πλάτος εργασίας 400 mm καθαρίζει φωτοβολταϊκά συστήματα μικρού και μεσαίου μεγέθους. Είναι επίσης ιδανική για χρήση σε υπερυψωμένα συστήματα.	<input type="checkbox"/>
<b>Teleskopstangen</b>				
Προσαρμογέας χαμηλής πίεσης TL	128	4.580-097.0	Αντάπτορας χαμηλής πίεσης TL που αποτελείται από σφαιρική βαλβίδα για εγκατάσταση σε τηλεσκοπικές κάνες χωρίς εργαλεία. Ιδανικό για εφαρμογές με περιστρεφόμενες βούρτσες υψηλής πίεσης.	<input type="checkbox"/>
Τηλεσκοπική κάνη TL 7 F	129	4.762-609.0	Τηλεσκοπική κάνη TL 7 F με εμβέλεια έως και 7 μ., κατασκευασμένη από ισχυρές και ανάλφαρες ίνες υάλου. Με πρακτικούς συνδέσμους ταχείας απελευθέρωσης για εύκολη ανάσχυση και επέκταση.	<input type="checkbox"/>
Τηλεσκοπική κάνη TL 7 H	130	4.762-610.0	Πολυλειτουργική υβριδική τηλεσκοπική κάνη TL 7 H κατασκευασμένη από ανάλαφρα ανθρακονήματα. Τηλεσκοπικός σχεδιασμός χάρη σε συνδέσμους ταχείας απελευθέρωσης. Εμβέλεια έως και 7 μ..	<input type="checkbox"/>
Τηλεσκοπική κάνη TL 10 H	131	4.762-611.0	Εμβέλεια έως και 10 μ.: υβριδική τηλεσκοπική κάνη TL 10 H. Αποτελείται από μείγμα ανθρακονημάτων και ενδεικνύεται για πολυλειτουργική χρήση. Εύκολη ανάσχυση και επέκταση χάρη στους συνδέσμους ταχείας απελευθέρωσης.	<input type="checkbox"/>
Τηλεσκοπική κάνη TL 10 C	132	4.762-612.0	Τηλεσκοπική κάνη TL 10 C από ανθρακονήματα. Με εμβέλεια έως και 10 μ. και πρακτικούς συνδέσμους ταχείας απελευθέρωσης. Πολυλειτουργική χρήση για τον καθαρισμό προσώπων, τζαμιών ή ηλιακών πάνελ.	<input type="checkbox"/>
Τηλεσκοπική κάνη TL 14 C	133	4.762-613.0	Μέγιστη ακαμμία με ελάχιστο βάρος: τηλεσκοπική κάνη TL 14 C από ανθρακονήματα. Τεράστια εμβέλεια 14 μ., πολυλειτουργική χρήση και πρακτικότητα χάρη στους συνδέσμους ταχείας απελευθέρωσης.	<input type="checkbox"/>
Προσαρμογέας υψηλής πίεσης TL	134	4.775-154.0	Αντάπτορας υψηλής πίεσης TL, εύλεκτο πιστόλι υψηλής πίεσης για καθαρισμό υψηλής πίεσης με τηλεσκοπικές κάνες. Εργονομικός σχεδιασμός, εύκολη τοποθέτηση, ενδεικνύεται για δεξιόχειρες και αριστερόχειρες.	<input type="checkbox"/>
<b>Wasserenthärtung</b>				
WS 50	135	6.368-463.0	Η κινητή μονάδα αποσκλήρυνσης νερού WS 50 αποτρέπει τη συσσώρευση υπολειμμάτων αλάτων στις καθαρές επιφάνειες. Μια ειδική ρητίνη ανταλλαγής ιόντων απομακρύνει τα διαλυμένα άλατα από το νερό.	<input type="checkbox"/>
WS 100	136	6.368-464.0	Η κινητή μονάδα αποσκλήρυνσης νερού WS 100 αποτρέπει τη συσσώρευση υπολειμμάτων αλάτων στις καθαρές επιφάνειες. Μια ειδική ρητίνη ανταλλαγής ιόντων απομακρύνει τα διαλυμένα άλατα από το νερό.	<input type="checkbox"/>
WS Regenerator	137	6.368-465.0	Με το σύστημα αναγέννησης WS Regenerator, υπάρχει η δυνατότητα έκπλυσης με αντίστροφη ροή και αναγέννησης των φυσικών αποσκλήρυνσης των μονάδων αποσκλήρυνσης νερού WS 50 και WS 100 με το πάτημα ενός κουμπιού.	<input type="checkbox"/>
<b>Schläuche</b>				
Σωλήνας υψηλής πίεσης Φωτοβολταϊκών	138	6.392-978.0	Υψηλής ποιότητας, εύκαμπτος σωλήνας υψηλής πίεσης (με κάλυψη καουτσούκ), κατάλληλος για την τηλεσκοπική κάνη 7m. Το εξωτερικό μέρος έχει ιδιαίτερα καλές ιδιότητες ολίσθησης κατά τη διάρκεια επέκτασης και ανάσχυσης της τηλεσκοπικής ράβδου.	<input type="checkbox"/>
	139	6.392-977.0	Υψηλής ποιότητας, εύκαμπτος σωλήνας υψηλής πίεσης (με κάλυψη καουτσούκ), κατάλληλος για την τηλεσκοπική κάνη 10m. Το εξωτερικό μέρος έχει ιδιαίτερα καλές ιδιότητες ολίσθησης κατά τη διάρκεια επέκτασης και ανάσχυσης της τηλεσκοπικής ράβδου.	<input type="checkbox"/>
	140	6.392-976.0	Υψηλής ποιότητας, εύκαμπτος σωλήνας υψηλής πίεσης (με κάλυψη καουτσούκ), κατάλληλος για την τηλεσκοπική κάνη 14m. Το εξωτερικό μέρος έχει ιδιαίτερα καλές ιδιότητες ολίσθησης κατά τη διάρκεια επέκτασης και ανάσχυσης της τηλεσκοπικής ράβδου.	<input type="checkbox"/>

Διαθέσιμα εξαρτήματα

## ΕΞΑΡΤΗΜΑΤΑ ΓΙΑ HD 6/15 M 1.151-950.0



	Αριθμός παραγγελίας	Περιγραφή		
<b>FASSADEN- UND SOLARREINIGUNG</b>				
<b>Κιτ τοποθέτησης και αντάπτορες</b>				
Φύλλο περιβλήματος από χάλυβα	141	6.988-152.0	Πιστοποιημένο σύστημα προσωπικής προστασίας για εργασία σε οροφές. Περιεχόμενο: Συσκευή προστασίας από τις πτώσεις με απορροφητήρα κραδασμών και 15 μ. σκοινί kernmantle, ιμάντα, σκοινί πρόσδεσης και θήκη από φύλλο χάλυβα.	<input type="checkbox"/>
<b>ΠΡΟΣΑΡΤΗΜΑ ΥΔΡΑΜΜΟΒΟΛΗΣ</b>				
<b>Προσάρτημα υδραμβολής (χωρίς ακροφύσιο)</b>				
Εξάρτημα υγρής αμβολής με έλεγχο ροής (χωρίς ακροφύσιο)	142	4.115-000.0	Προσθέτει λειαντικό μέσο στη ρίψη υψηλής πίεσης. Για την αφαίρεση χρώματος, σκουριάς, αποθέσεων. Τοποθετείται στην κάνη ψεκασμού στη θέση του ακροφυσίου υψηλής πίεσης. Με έλεγχο της ροής του λειαντικού μέσου	<input type="checkbox"/>
Εξάρτημα υγρής αμβολής χωρίς έλεγχο ροής (δεν περιλαμβάνονται ακροφύσια)	143	4.115-006.0	Προσθέτει λειαντικό μέσο στη ρίψη υψηλής πίεσης. Για την αφαίρεση χρώματος, σκουριάς, αποθέσεων. Τοποθετείται στην κάνη ψεκασμού στη θέση του ακροφυσίου υψηλής πίεσης. Χωρίς έλεγχο της ροής του λειαντικού μέσου	<input type="checkbox"/>
<b>Πακέτο ακροφυσίων για υδραμβολή</b>				
Πακέτο ακροφυσίων TR σετ υγρής δέσμης 0040	144	2.112-019.0	Κιτ ακροφυσίου με ακροφύσιο υγρής αμβολής και επίθεμα ακροφυσίου (για συγκεκριμένο τύπο). Για βέλτιστη απόδοση του εξαρτήματος υγρής αμβολής Kärcher. Μόνο σε συνδυασμό με το εξάρτημα υγρής αμβολής 4.115-000.0   4.115-006.0.	<input type="checkbox"/>
<b>Ακροφύσιο καρβιδίου του βορίου</b>				
Ακροφύσιο από βόριο καρβιδίου, για μηχανήματα έως 1.000 λίτρα/ώρα	145	6.415-084.0	(Επιπλέον των πακέτων ακροφυσίων. Ιδιαίτερα ανθεκτικό ακροφύσιο για συνεχή λειτουργία)	<input type="checkbox"/>
<b>ΕΠΙΠΡΟΣΘΕΤΑ ΚΙΤ</b>				
<b>Κιτ τοποθέτησης σταθερής μονάδας υψηλής πίεσης</b>				
Add-on kit float	146	2.637-736.0		<input type="checkbox"/>
<b>ΣΥΝΔΕΣΗ ΝΕΡΟΥ</b>				
<b>Σύνδεσμος Geka</b>				
Σύνδεσμος Geka με ρουζούνι σωλήνα, R 1/2"	147	6.388-461.0	Με επένδυση εύκαμπτου σωλήνα	<input type="checkbox"/>
Σύνδεσμος Geka με ρουζούνι σωλήνα, R 3/4"	148	6.388-455.0		<input type="checkbox"/>
Σύνδεσμος Geka με ρουζούνι σωλήνα, R 1"	149	6.388-465.0	με ρουζούνι σωλήνα	<input type="checkbox"/>
Σύνδεσμος Geka με εσωτερικό σπείρωμα, R 3/4"	150	6.388-473.0	Με θηλυκό σπείρωμα	<input type="checkbox"/>
<b>Φίλτρο αναρρόφησης</b>				
Φίλτρο αναρρόφησης νερού	151	6.414-956.0	Κατάλληλος για λιμνούλες, δεξαμενές αποθήκευσης ή παρόμοια αντικείμενα, με περιβλήμα φίλτρου από πολυαμιδίο, σήτα από ανοξείδωτο χάλυβα, πλέγμα 800 μm, σύνδεση R 3/4" και R 1" χωρίς βαλβίδα αντεπιστροφής	<input type="checkbox"/>
Φίλτρο αναρρόφησης με βαλβίδα ελέγχου	152	4.730-012.0	Με / χωρίς ανεπίστροφη βαλβίδα, ορειχάλκινη	<input type="checkbox"/>
<b>Φίλτρο νερού με λεπτό πλέγμα</b>				
Λεπτό φίλτρο νερού, 25 μm, γενικής χρήσης	153	2.637-020.0	Λεπτό φίλτρο νερού, μέγεθος πλέγματος 25 μm, μέγιστη θερμοκρασία 50 °C. Προστατεύει το μηχανήμα από τα σωματίδια ρύπων που περιέχει το νερό. Παροχή νερού έως 1.200 l/h. Σύνδεσμος 3/4", με προσαρμογέα 1".	<input type="checkbox"/>
Λεπτό φίλτρο νερού, 100 μm, R 3/4"	154	2.637-691.0	Τοποθετείται στην είσοδο του μηχανήματος, 140 øm	<input type="checkbox"/>

Διαθέσιμα εξαρτήματα



## ΕΞΑΡΤΗΜΑΤΑ ΓΙΑ HD 6/15 M 1.151-950.0



155



156



157



158

	Αριθμός παραγγελίας	Περιγραφή	
<b>ΣΥΝΔΕΣΗ ΝΕΡΟΥ</b>			
<b>Φίλτρο νερού με λεπτό πλέγμα</b>			
Λεπτό φίλτρο νερού, με αντάπτορα	155	4.730-102.0	Τοποθετείται στην είσοδο του μηχανήματος, 80 ømm
<b>ΒΟΥΡΤΙΣΣΕΣ ΠΛΥΣΗΣ</b>			
<b>Αποσπώμενη βούρτσα πλύσης</b>			
Κουμπωτή βούρτσα πλύσης	156	4.113-001.0	Για γενικό καθαρισμό όλων των επιφανειών Συνδέεται απευθείας με την κάνη ψεκασμού. Σύνδεση M 18 x 1,5
<b>Περιστρεφόμενη βούρτσα πλύσης</b>			
Περιστροφική βούρτσα πλύσης	157	4.113-004.0	Η περιστρεφόμενη βούρτσα πλύσης αφαιρεί απαλά το λεπτό στρώμα ρύπων και καυσαερίων από κάθε επιφάνεια. Ανθεκτική σε θερμοκρασία έως 60°C. (M 18 x 1,5, επίθεμα βούρτσας με δυνατότητα αντικατάστασης).
	158	4.113-003.0	Με δέσμη νερού. Αφαιρεί απαλά το λεπτό στρώμα ρύπων και καυσαερίων από οποιαδήποτε επιφάνεια. Ανθεκτική σε θερμοκρασία έως 60°C. M 18 x 1,5, (επίθεμα βούρτσας με δυνατότητα αντικατάστασης).

Διαθέσιμα εξαρτήματα