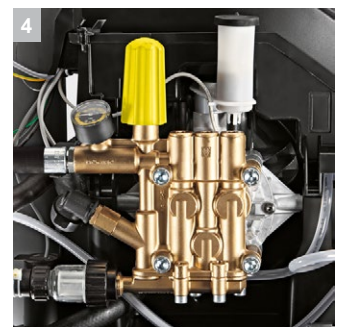
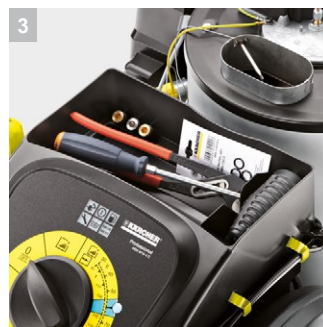




HDS 8/18-4 C

Το τριφασικό HDS 8/18-4C είναι το πιο ισχυρό μηχάνημα υψηλής πίεσης ζεστού-κρύου νερού της σειράς Compact και διαθέτει έναν τετραπολικό υδρόφυκτο κινητήρα και λειτουργία eco!efficiency.



1 Οικονομικό

- Λειτουργία eco! - οικονομικό και οικολογικό - ακόμα και σε μεγάλα χρονικά διαστήματα χρήσης.
- Μειώνει την κατανάλωση καυσίμου και τις εκπομπές CO2 κατά 20%.

2 Εύκολο στη χρήση

- Εύκολη λειτουργία με έναν μόνο διακόπτη.
- Μεγάλο άνοιγμα δοχείου με αγωγή πλήρωσης

3 Αποθήκευση

- Χώρος αποθήκευσης εξαρτημάτων: ακροφυσίων, εργαλείων, κλπ. με σύστημα κλειδώματος.
- Άγκιστρα αποθήκευσης για το καλώδιο τροφοδοσίας

4 Αξιοπιστία

- Το σύστημα ήπιας απόσβεσης (SDS) απορροφά τις δονήσεις και τις διακυμάνσεις της πίεσης στο σύστημα υψ. πίεσης.
- Το μεγάλο φίλτρο νερού προστατεύει την αντλία από βλάβες.


HDS 8/18-4 C

- Οικονομική λειτουργία ecoefficiency
- Διακόπτης επιλογής λειτουργίας με ένα κουμπί
- Τετραπολικό, υδρόψυκτο, ηλεκτρικό μοτέρ

Τεχνικά Στοιχεία

Αριθμός παραγγελίας	1.174-900.0	
	4054278168173	
Τρέχων τύπος	Ph / V / Hz	3 / 400 / 50
Παροχή	l/h	300 – 800
Πίεση	bar / MPa	30 – 180 / 3 – 18
Θερμοκρασία	°C	80 / 155
Εγκατεστημένη ισχύς	kW	6
Κατανάλωση ελαφριού καυσίμου	kg/h	5
Κατανάλωση πετρελαίου θέρμανσης, ecoefficiency	kg/h	4
Δεξαμενή καυσίμου	l	15
αριθμός ταυτόχρονων χρηστών		1
Ευκινησία		μεσαία
Βάρος	kg	119,4
Διαστάσεις (L x W x H)	mm	1060 x 650 x 920

Εξοπλισμός

Πιστόλι με σκανδάλη		EASY!Force Advanced
Σωλήνας υψηλής πίεσης	m	10 / DN 6, 250 bar
Κάνη ψεκασμού	mm	1050
Ακροφύσιο ισχύος		■
Σύστημα SDS		■
ANTI!TwistANTI!Twist		■
Αυτόματος θερμοπισμός λειτουργίας		■
Ενσωματωμένη δεξαμενή καυσίμου και απορρυπαντικού		■
Σερβομηχανισμός ελέγχου		■

■ Περιλαμβάνεται στη συσκευασία

HDS 8/18-4 C

1.174-900.0

KÄRCHER



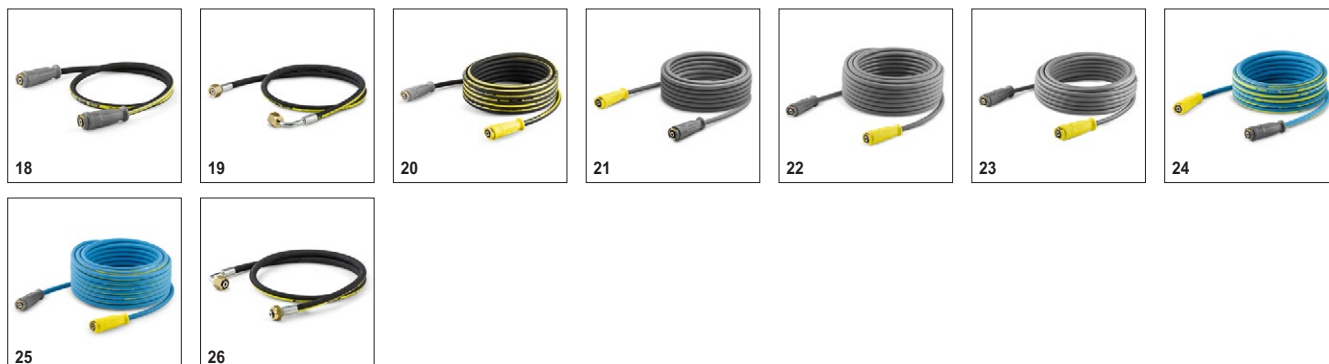
		Αριθμός παραγγελίας	ID	Μέγ. πίεση λειτουργίας	Μήκος	Τιμή	Περιγραφή	
Standard με ενώσεις και στις δύο πλευρές								
Σωλήνας υψηλής πίεσης με 2 EASY!Lock DN 8, 315 bar, 10 μ., ANTI!Twist	1	6.110-031.0	8	315 bar	10 m		Με σύνδεση AVS πατέντας με πιστόλι (περιστρεφόμενο) και ένωση με βίδα που σφίγγει με το χέρι M22x1.5 με προστασία από στρέβλωση ID 8/155 °C/315 bar	▲
Σωλήνας υψηλής πίεσης με 2 EASY!Lock DN 8, 315 bar, 15 μ., ANTI!Twist	2	6.110-030.0	8	315 bar	15 m		Με σύνδεση AVS πατέντας με πιστόλι (περιστρεφόμενο) και ένωση με βίδα που σφίγγει με το χέρι. M22x1,5 με προστασία από στρέβλωση ID 8/155°C/315 bar	▲
Σωλήνας υψηλής πίεσης με 2 EASY!Lock DN 8, 315 bar, 20 μ., ANTI!Twist	3	6.110-032.0	8	315 bar	20 m		Με σύνδεση AVS πατέντας με πιστόλι (περιστρεφόμενο) και ένωση με βίδα που σφίγγει με το χέρι. M22x1,5 με προστασία από στρέβλωση ID 8/155 °C/315 bar	▲
Σωλήνας υψηλής πίεσης, με 2 EASY!Lock, DN 8, 315 bar, 30 μ., ANTI!Twist	4	6.110-014.0	8	315 bar	30 m		Βολικό μήκος (30 μ.) και καινοτόμο σύνδεση EASY!Lock που βιδώνει με το χέρι: σωλήνας υψηλής πίεσης (ID 8) με ANTI!Twist για πίεση έως 315 bar.	▲
Σωλήνας υψηλής πίεσης με 2 EASY!Lock, DN 10, 220 bar, 15 μ.	5	6.110-042.0	10	220 bar	15 m		Με ένωση M 22x1,5 στα δύο άκρα και προστασία από στρέβλωση ID 10/155 °C/220 bar	▲
Σωλήνας υψηλής πίεσης, με 2 EASY!Lock, DN 10, 220 bar, 20 μ.	6	6.110-043.0	10	220 bar	20 m		Κύρια χαρακτηριστικά αυτού του σωλήνα υψηλής πίεσης (ID 10): μήκος 20 μ. με βολική ένωση EASY!Lock που βιδώνει γρήγορα με το χέρι και στις δύο άκρες.	▲
Σωλήνας υψηλής πίεσης, με 2 EASY!Lock, DN 10, 220 bar, 25 μ.	7	6.110-044.0	10	220 bar	25 m		Εντυπωσιακές πμές και βασικός εξοπλισμός: σωλήνας υψηλής πίεσης, (ID 10), 25 μ., για πίεση έως 220 bar.	▲
Συναρμολόγηση σωλήνα premium DN10 22MPa 40 μ.	8	6.110-045.0	10	220 bar	40 m		Σωλήνας υψηλής πίεσης 40 μ. με σύστημα EASY!Lock για γρήγορη σύνδεση που βιδώνει με το χέρι (και στις δύο άκρες). (ID) 10, πίεση λειτουργίας έως 220 bar.	▲
ΣΩΛΗΝΑΣ DN 12/25	9	6.110-059.0	12	210 bar	15 m		Κατάλληλο για πίεση λειτουργίας έως 250 bar: σωλήνας υψηλής πίεσης (ID 12), μήκος 15 μ., με βολική βιδωτή σύνδεση χειρός EASY!Lock και στις δύο άκρες.	▲
Συναρμολόγηση σωλήνα premium DN12 21MPa 40 μ.	10	6.110-060.0	12	210 bar	40 m		Με σύνδεση EASY!Lock που βιδώνει με το χέρι, μήκος 40 μ. για μεγάλη ακτίνα εργασίας: σωλήνας υψηλής πίεσης (ID 12) με σύνδεση EASY!Lock που βιδώνει με το χέρι και στις δύο άκρες. Κατάλληλος για πίεση λειτουργίας έως 250 bar.	▲
Hose assembly TR DN10 22MPa 10m	11	6.110-041.0	10	220 bar	10 m		Εντυπωσιακές πμές και βασικός εξοπλισμός: σωλήνας υψηλής πίεσης, (ID 10), 25 μ., για πίεση έως 220 bar.	▲
Σωλήνας υψηλής πίεσης με 2 EASY!Lock DN 6, 250 bar, 10 μ., ANTI!Twist	12	6.110-035.0	6	250 bar	10 m		Σωλήνας υψηλής πίεσης με σύνδεση EASY!Lock που βιδώνει με το χέρι και στις δύο άκρες (ID 6), 10 μ. Κατάλληλη για πίεση έως 250 bar με το ANTI!Twist.	■
Σωλήνας υψηλής πίεσης, με 2 EASY!Lock, DN 6, 250 bar, 10 μ.	13	6.110-034.0	6	250 bar	10 m		Σωλήνας υψηλής πίεσης, 10 μ. με σύνδεση EASY!Lock που βιδώνει με το χέρι και στις δύο άκρες. ID 6, κατάλληλο για έως 250 bar.	□
Σωλήνας υψηλής πίεσης με 2 EASY!Lock DN 6, 300 bar, 10 μ., ANTI!Twist	14	6.110-056.0	6	300 bar	10 m		Σωλήνας υψηλής πίεσης (ID 6) με ANTI!Twist και νέα σύνδεση EASY!Lock που βιδώνει με το χέρι και στις δύο άκρες. Για πίεση έως 300 bar. Μήκος 10 μ.	□
Longlife 400 με ενώσεις και στις δύο πλευρές								
Σωλήνας υψηλής πίεσης Longlife 400, 2 EASY!Lock, DN 8, 400 bar, 30 μ., ANTI!Twist	15	6.110-023.0	8	400 bar	30 m		Ανεκπικώς σωλήνας υψηλής πίεσης με διπλή ενίσχυση χάλυβα, ANTI!Twist και σύνδεση EASY!Lock που βιδώνει με το χέρι και στις δύο άκρες. ID 8, 30 μ., για πίεση έως 400 bar.	▲
Σωλήνας υψηλής πίεσης Longlife 400, με 2 EASY!Lock, DN 8, 400 bar, 20 μ., ANTI!Twist	16	6.110-027.0	8	400 bar	20 m		Longlife 400, Με περιστροφικό σύνδεσμο 2 x M22 x 1.5, ID 8/155°C/400 bar	▲
Σωλήνας υψηλής πίεσης Longlife 400, 2 EASY!Lock, DN 8, 400 bar, 15 μ., ANTI!Twist	17	6.110-029.0	8	400 bar	15 m		Η διπλή ενίσχυση χάλυβα εξασφαλίζει μεγάλη διάρκεια ζωής για τον σωλήνα υψηλής πίεσης 15 μ. (ID 8). Ο σωλήνας είναι εγκεκριμένος για πίεση έως 400 bar.	▲

■ Περιλαμβάνεται στη συσκευασία □ Διαθέσιμα εξαρτήματα ▲

HDS 8/18-4 C

1.174-900.0

KÄRCHER



		Αριθμός παραγγελίας	ID	Μέγ. πίεση λειτουργίας	Μήκος	Τιμή	Περιγραφή	
Σωλήνας υψηλής πίεσης Longlife 400, 2 EASY!Lock, DN 8, 400 bar, 1,5 μ.	18	6.110-024.0	8	400 bar	1,5 m		Κοντός σωλήνας υψηλής πίεσης 1,5 μ. (ID 8) Με βολική σύνδεση EASY!Lock που βιδώνει με το χέρι και στις δύο άκρες για ανθεκτικές και γρήγορες συνδέσεις. Ανθεκτικός, για πίεση έως 400 bar.	<input type="checkbox"/>
Σωλήνας υψηλής πίεσης Longlife 400, 1 EASY!Lock, 1 x M22 x 1,5, DN 8, 400 bar, 1,5 μ.	19	6.110-069.0	8	400 bar	1,5 m		Σωλήνας υψηλής πίεσης (ID 8) με διπλή ενίσχυση χάλυβα, 30 μ., κατάλληλος για πίεση έως 400 bar. Σύνδεσμοι: M 22 x 1,5, γρήγορη και βολική σύνδεση EASY!Lock που βιδώνει με το χέρι.	<input type="checkbox"/>
Σωλήνας υψηλής πίεσης Longlife 400, 2 EASY!Lock, DN 8, 400 bar, 10 μ., ANTI!Twist	20	6.110-038.0	8	400 bar	10 m		Ανθεκτικός σωλήνας υψηλής πίεσης 10 μ. (ID 8) με διπλή ενίσχυση χάλυβα και σύνδεση EASY!Lock που βιδώνει με το χέρι και στις δύο άκρες και ANTI!Twist. Εγκεκριμένος για πίεση 400 bar.	<input type="checkbox"/>
Έκδοση βιομηχανίας τροφίμων με ένωση και στις δύο πλευρές								
Σωλήνας υψηλής πίεσης, κατάλληλος για τρόφιμα, με 2 EASY!Lock, DN 8, 10 μ., ANTI!Twist	21	6.110-051.0	8	250 bar	10 m		Έκδοση για τη βιομηχανία τροφίμων με ένωση M 22x1,5 στα δύο άκρα, προστασία από στρέβλωση, ID 8, με περιστροφικό σύνδεσμο, για βιομηχανία τροφίμων, έως 230 bar	<input checked="" type="checkbox"/>
Σωλήνας υψηλής πίεσης, κατάλληλος για τρόφιμα, με 2 EASY!Lock, DN 8, 20 μ., ANTI!Twist	22	6.110-052.0	8	250 bar	20 m			<input checked="" type="checkbox"/>
Σωλήνας υψηλής πίεσης, κατάλληλος για τρόφιμα, 2 EASY!Lock, DN 6, 15 μ., ANTI!Twist	23	6.110-063.0	6	250 bar	15 m		Σωλήνας υψηλής πίεσης 15μ. (ID 6), κατάλληλος για τρόφιμα, με σύνδεση καρουλιού σωλήνα AVS, σύνδεση EASY!Lock που βιδώνει με το χέρι και γκρι εξωτερικό περιβλήμα που δεν αφήνει σημάδια.	<input type="checkbox"/>
Longlife σχεδιασμός βιομηχανίας τροφίμων με βιδωτές συνδέσεις και στις δύο πλευρές								
Σωλήνας υψηλής πίεσης Longlife 400, κατάλληλος για τρόφιμα, 2 EASY!Lock, DN 8, 10 μ., ANTI!Twist	24	6.110-053.0	8	400 bar	10 m		Με μπλε εξωτερικό κάλυμμα που δεν αφήνει σημάδια και είναι ανθεκτικό στα ζωικά λιπαρά: ανθεκτικός σωλήνας υψηλής πίεσης (ID 8), 10 μ., σύνδεση που βιδώνει με το χέρι ANTI!Twist και EASY!Lock και στις δύο άκρες.	<input checked="" type="checkbox"/>
Σωλήνας υψηλής πίεσης Longlife 400, κατάλληλος για τρόφιμα, 2 EASY!Lock, DN 8, 20 μ., ANTI!Twist	25	6.110-054.0	8	400 bar	20 m		Ανθεκτικός σωλήνας υψηλής πίεσης με διπλή ενίσχυση από χάλυβα και μπλε εξωτερικό κάλυμμα που δεν αφήνει σημάδια και είναι ανθεκτικό στα ζωικά λιπαρά. Με μήκος 20 μ. και συνδέσεις EASY!Lock που βιδώνουν με το χέρι.	<input type="checkbox"/>
Ειδικά λάστιχα								
Σωλήνας υψηλής πίεσης Longlife με 1 κურτό EASY!Lock, 1 x M22 x 1,5, DN 8, 400 bar, 1,5 μ.	26	6.110-068.0	8	400 bar	1,5 m		Για σύνδεση σε καρούλι σωλήνα: σωλήνας υψηλής πίεσης, με σύνδεση M 22 x 1,5 και κურτή σύνδεση EASY!Lock που βιδώνει με το χέρι. Με μήκος 1,5 μ., κατάλληλος για πίεση λειτουργίας έως 400 bar.	<input type="checkbox"/>

■ Περιλαμβάνεται στη συσκευασία □ Διαθέσιμα εξαρτήματα ▲

HDS 8/18-4 C

1.174-900.0

KÄRCHER



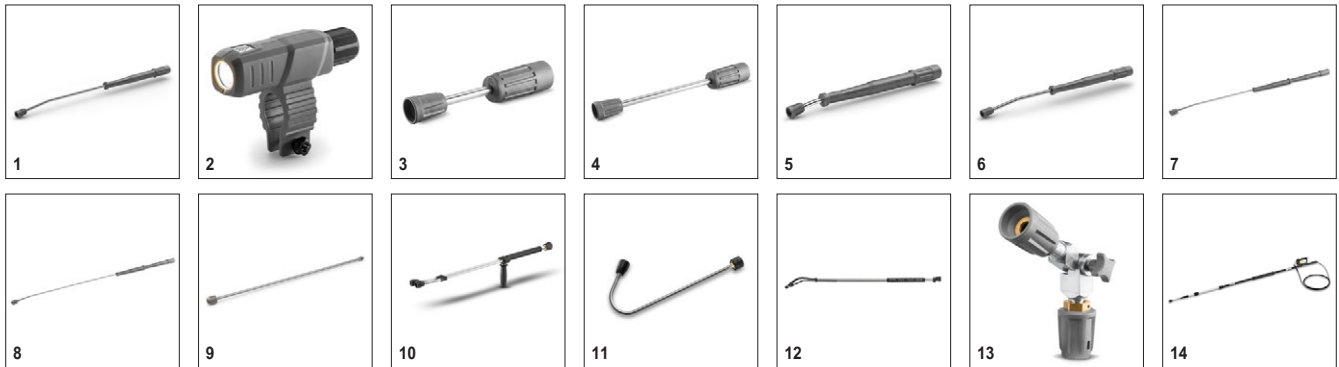
		Αριθμός παραγγελίας	Παροχή			Τιμή	Περιγραφή	
Πιστόλι με σκανδάλη και μαλακή λαβή								
EASY!Force Advanced	1	4.118-005.0					Ξεκούραστο, δεν απαιτεί καθόλου κόπο: το πιστόλι υψηλής πίεσης EASY!Force χρησιμοποιεί τη δύναμη παλινδρόμησης της δέσμης υψηλής πίεσης για να μηδενίσει τη δύναμη συγκράτησης που πρέπει να ασκεί ο χειριστής.	■
Conversion kit 1 from high pressure hose	2	4.111-050.0					Για τη μετασκευή των μηχανημάτων καθαρισμού υψηλής πίεσης τον υφιστάμενο εύκαμπτο σωλήνα υψηλής πίεσης: Kit μετατροπής EASY! Force 1 με το πιστόλι υψηλής πίεσης EASY!Force, την κάνη ψεκασμού και όλους τους αντάπτορες έως και το ακροφύσιο.	□
Conversion kit 2 from device	3	4.111-051.0					Σχεδιασμένο για τη μετασκευή των υφιστάμενων μηχανημάτων καθαρισμού υψηλής πίεσης από την Kärcher: Kit μετατροπής EASY! Force 2 με το πιστόλι υψηλής πίεσης EASY!Force, την κάνη ψεκασμού, τον εύκαμπτο σωλήνα υψηλής πίεσης και τους απαραίτητους αντάπτορες.	□
Conversion kit 3 only EASY!Force	4	4.111-052.0					Συμβατό με τον υφιστάμενο εύκαμπτο σωλήνα υψηλής πίεσης και την κάνη ψεκασμού: Kit μετατροπής EASY! Force 3 με το πιστόλι με σκανδάλη EASY!Force και όλοι απαραίτητοι αντάπτορες για την αναβάθμιση του μηχανήματος καθαρισμού υψηλής πίεσης.	□
Λειτουργία Servo control								
Ελεγκτής Servo Control με EASY!Lock	5	4.118-008.0	750 – 1100 l/h				Η ποσότητα του νερού και η πίεση ρυθμίζονται απευθείας από το πιστόλι ψεκασμού χειρός.	■
Ταχυσύνδεσμος								
Τραπεζοειδής συζεύκτης ένωσης σωλήνα που τοποθετείται γρήγορα	6	2.115-000.0					Για γρήγορες αλλαγές ανάμεσα σε διαφορετικές κάνες ψεκασμού/εξαρτήματα. Ιδανικός για τη μονάδα ψεκασμού Kärcher, κατάλληλος για τη διεπαφή πιστολιού με σκανδάλη/κάνης ψεκασμού. Με εσωτερικό σπείρωμα M 22 x 1,5.	□
Τραπεζοειδές βύσμα στομίου ένωσης σωλήνα που τοποθετείται γρήγορα	7	2.115-001.0					Αρσενικός σύνδεσμος από σκληρυμένο ανοξείδωτο χάλυβα για τον ταχυσύνδεσμο 2.115-000. Με εξωτερικό σπείρωμα M 22 x 1,5.	□

■ Περιλαμβάνεται στη συσκευασία □ Διαθέσιμα εξαρτήματα ▲

HDS 8/18-4 C

1.174-900.0

KÄRCHER



		Αριθμός πα- ραγγελίας	Μέγ. πίεση λειτουργίας	Μήκος		Τιμή	Περιγραφή	
Περιστρεφόμενη κάνη ψεκασμού								
Σωλήνας ψεκασμού 1.050 χιλ., περιστρεφόμενος	1	4.112-000.0	300 bar	1050 mm			Κάνη 1.050 χιλ. από ανοξείδωτο χάλυβα (χειροκίνητος σύνδεσμος) με εργονομική λαβή για ευκολία στη χρήση και προστασία. Περιστρέφεται κατά 360° υπό πίεση.	■
Nozzle light	2	2.680-002.0		125 mm			Φωτεινό, ελαφρύ φως εργασίας LED για την άμεση συναρμολόγηση της κάνης ψεκασμού που πιστολιού υψηλής πίεσης EASY!Force στην κάνη ψεκασμού. Καλύτερη ορατότητα σε μη ευνοϊκές συνθήκες φωτισμού για έως και 5 ώρες εργασίας.	□
Κάνη ψεκασμού, 250 χιλ., περιστρεφόμενη	3	4.112-027.0	300 bar	250 mm			Κάνη 600 χιλ. από ανοξείδωτο χάλυβα (χειροκίνητος σύνδεσμος) με εργονομική λαβή για ευκολία στη χρήση και προστασία. Περιστρέφεται κατά 360° υπό πίεση.	□
Κάνη ψεκασμού, 400 χιλ., περιστρεφόμενη	4	4.112-024.0	300 bar	400 mm				□
Σωλήνας ψεκασμού 600 χιλ., περιστρεφόμενος	5	4.112-007.0	300 bar	600 mm				□
Κάνη ψεκασμού, 840 χιλ., περιστρεφόμενη	6	4.112-006.0	300 bar	840 mm				□
Σωλήνας ψεκασμού 1.550 χιλ., περιστρεφόμενος	7	4.112-018.0	300 bar	1550 mm			Κάνη 1.550 χιλ. από ανοξείδωτο χάλυβα (χειροκίνητος σύνδεσμος) με εργονομική λαβή για ευκολία στη χρήση και προστασία. Περιστρέφεται κατά 360° υπό πίεση.	□
Σωλήνας ψεκασμού 2.050 χιλ., περιστρεφόμενος	8	4.112-021.0	300 bar	2050 mm			Κάνη 2.050 χιλ. από ανοξείδωτο χάλυβα (χειροκίνητος σύνδεσμος) με εργονομική λαβή για ευκολία στη χρήση και προστασία. Περιστρέφεται κατά 360° υπό πίεση.	□
Πρόεκταση σωλήνα δέσμης TR 1.000 χιλ.	9	4.112-048.0	300 bar	1000 mm			Πρόεκταση κάνης ψεκασμού με σύνδεση EASY!Lock. Μήκος 1.000 χιλ.	□
Διπλή κάνη								
Διπλή κάνη 960 mm	10	2.112-016.0	310 bar	960 mm			Διπλή κάνη 960 mm για συνεχή ρύθμιση της μεταβαλλόμενης πίεσης από τη λαβή κατά τη μέγιστη παροχή νερού. Κατάλληλη για χρήση στον τομέα της γεωργίας / κτηνοτροφίας (π.χ. καθαρισμός στάβλων).	□
Κάνη ψεκασμού με γωνία								
Κάνη ψεκασμού για τουαλέτες και υδρορροές	11	4.112-029.0					Με ακροφύσιο. Διαθέτει ειδικό σχήμα για τον καθαρισμό WC. Ανοξείδωτος χάλυβας.	□
Ευέλικτη κάνη ψεκασμού								
Εύκαμπτη κάνη 1.050 χιλ.	12	4.112-035.0	210 bar	1050 mm			Εύκαμπτη κάνη 1.050 χιλ. με μεταβλητή γωνία από 20° έως 140°, ιδανική για τον καθαρισμό δυσπρόσιτων σημείων, π.χ. υδρορροές.	□
Articulated joint TR 20	13	4.112-057.0	300 bar				Για δυσπρόσιτα σημεία: Αρθρωτός σύνδεσμος υψηλής πίεσης με αδιαβάθμητα ρυθμιζόμενη γωνία έως 120°. Απλά τοποθετήστε την κάνη ψεκασμού στο πλαστικό μηχανήμα υψηλής πίεσης.	□
Τηλεσκοπική κάνη ψεκασμού								
Τηλεσκοπική κάνη ψεκασμού	14	4.112-037.0	225 bar	5400 mm			Δυνατότητα συνεχούς επέκτασης από 1,8 σε 5,4 μ. Για τον καθαρισμό δυσπρόσιτων σημείων, όπως ταβάνια ή προσόψεις. Με ενσωματωμένο πιστόλι με σκανδάλη HD, σύνδεση M 22 x 1,5 με περιστροφικό σύνδεσμο. Σύνδεση για ακροφύσια M 18 x 1,5.	□
Ιμάντας για τηλεσκοπικό σωλήνα ψεκασμού	15	6.373-987.0					Βολικός ιμάντας για άνεση κατά την εργασία με την τηλεσκοπική κάνη ψεκασμού (6.394-690). Επιτυγχάνεται βέλτιστη κατανομή του βάρους και είναι δυνατή η εργασία για μεγαλύτερο χρονικό διάστημα.	□

■ Περιλαμβάνεται στη συσκευασία □ Διαθέσιμα εξαρτήματα ▲

HDS 8/18-4 C

1.174-900.0

KÄRCHER



		Αριθμός πα- ραγγελίας	Μέγ. πίεση λειτουργίας	Μήκος		Τιμή	Περιγραφή	
Καθαρισμός υδρορροών								
Κάνη καθαρισμού υδρορροών	16	2.112-015.0		960 mm			Η κάνη είναι κατάλληλη για τον καθαρισμό δικτύων υδρορροών. Λόγω του σχήματος της κάνης και του ειδικού ακροφυσίου, είναι δυνατός ο καθαρισμός υδρορροών χωρίς να αφαιρεθούν τα καλύμματα.	<input type="checkbox"/>
Κάνη ψεκασμού για καθαρισμό κάτω από το αυτοκίνητο								
Κάνη για κάτω από το αμάξιωμα	17	4.112-032.0		700 mm			Φορητό. Για αποτελεσματικό και άνετο καθαρισμό του κάτω μέρους των αμαξωμάτων (σασί) και των θόλων των τροχών. Ανοξειδωτος χάλυβας. Χωρίς ακροφύσιο υψηλής πίεσης	<input type="checkbox"/>
Πρόσθετη λαβή								
Πρόσθετη λαβή για τις κάνες ψεκασμού EASY!Lock	18	4.321-380.0					Βολική σε όλες τις περιπτώσεις - η πρόσθετη λαβή συνδέεται εύκολα στην κάνη ψεκασμού της νέας γενιάς EASY!Lock και κάνει πιο εύκολη την εργασία επιτρέποντάς σας να προσαρμόζετε τη στάση του σώματός σας ανάλογα με κάθε εργασία. Αλλάζοντας συχνά στάση, το σώμα καταπονείται λιγότερο και η εργασία γίνεται πιο ξεκούραστη. Χάρη στην περιστρεφόμενη κατά 360° κάνη ψεκασμού, η πρόσθετη λαβή μπορεί να περιστραφεί πλήρως κατά την εργασία για μεγαλύτερη ευελιξία.	<input type="checkbox"/>

■ Περιλαμβάνεται στη συσκευασία Διαθέσιμα εξαρτήματα ▲

HDS 8/18-4 C

1.174-900.0

KÄRCHER



1-4

		Αριθμός παραγγελίας	Μέγεθος ακροφύσιου				Τιμή	Περιγραφή	
Ακροφύσιο ισχύος 25°									
Ακροφύσιο ισχύος	1	2.113-008.0	43					Ακροφύσιο ακτινωτής ριψης για μεγάλη κάλυψη επιφάνειας και επίμονη ακαθαρσία	■
Ακροφύσιο υψηλής πίεσης 0°									
Ακροφύσιο ισχύος	2	2.113-033.0	45					Σωλήνας υψηλής πίεσης με ισχυρό εκτοξευτήρα για εξαιρετικά επίμονους ρύπους.	□
Ακροφύσιο ισχύος 15°									
Ακροφύσιο ισχύος	3	2.113-046.0	45					Ακροφύσιο ακτινωτής ριψης για επίμονη ακαθαρσία	□
Ακροφύσιο υψηλής πίεσης 40°									
Ακροφύσιο ισχύος	4	2.113-053.0	45					Ακροφύσιο ισχύος με γωνία ψεκασμού 40° και ακτινωτή δέσμη, κατάλληλο για μεγάλους χώρους και ευαίσθητες επιφάνειες.	□

■ Περιλαμβάνεται στη συσκευασία □ Διαθέσιμα εξαρτήματα ▲

HDS 8/18-4 C

1.174-900.0

KÄRCHER



		Αριθμός παραγγελίας	Μέγ. πίεση λειτουργίας	Μέγεθος ακροφύσιου		Τιμή	Περιγραφή	
Τούρμπο μπέκ (Dirt Blaster), μη ρυθμιζόμενο								
Τούρμπο μπεκ	1	4.114-042.0	300 bar	45			Ο φυσητήρας ρύπων με τον περιστρεφόμενο εκτοξευτήρα τύπου μολυβιού προσφέρει 10 φορές καλύτερη απόδοση καθαρισμού. Κεραμικό ακροφύσιο και δακτύλιος ρουλεμάν για μεγάλη διάρκεια ζωής. Περισσότερα στοιχεία: Μέγ. 300 bar, 30 MPa, 85°C.	<input type="checkbox"/>
Ακροφύσιο Vario 0-90°								
Ακροφύσιο Vario με γωνία	2	4.113-006.0		80			Ρίψη υψηλής πίεσης, πλήρως μεταβλητή μεταξύ 0° και 90° ώστε να μπορεί να ταιριάζει επακριβώς σε όλους τους τύπους ρύπων και επιφανειών.	<input type="checkbox"/>

■ Περιλαμβάνεται στη συσκευασία Διαθέσιμα εξαρτήματα ▲

HDS 8/18-4 C

1.174-900.0

KÄRCHER



									Αριθμός παραγγελίας	Τιμή	Περιγραφή	
Ένωση ακροφυσίου												
Προστατευτικό εξάρτημα TR μόνο για αντικατάσταση	1	4.112-011.0									Βίδες ακροφυσίου με προστατευτικά για ακροφύσια υψηλής πίεσης και ισχύος	<input type="checkbox"/>
Εκτόξευση απορρυπαντικού υψηλής πίεσης												
Ψεκαστήρας, πλήρης HD 7/18-4M/ HDS 8/18-4C	2	6.645-759.0									Ο ψεκαστήρας από ανοξείδωτο χάλυβα για τα μηχανήματα καθαρισμού υψηλής πίεσης HD 7/18-4 M και HDS 8/18-4 C για ακριβή δοσολογία του χημικού προϊόντος καθαρισμού χάρη σε 10 διαφορετικά επιθέματα.	<input type="checkbox"/>
Πρόσθετο kit αναλογικής βαλβίδας	3	6.500-000.0									Αναβαθμιζόμενη βαλβίδα δοσολογίας για ψεκαστήρες από ανοξείδωτο χάλυβα. Για εύκολη, βολική και ακριβή ρύθμιση της δοσολογίας του χημικού προϊόντος καθαρισμού μέσω ενός περιστρεφόμενου κουμπιού ελέγχου.	<input type="checkbox"/>
Ψεκαστήρας χημικού προϊόντος καθαρισμού για υψηλή και χαμηλή πίεση (χωρίς ακροφύσια)	4	4.637-032.0									Προσθέτει απορρυπαντικό σε καταστάσεις λειτουργίας υψηλής και χαμηλής πίεσης, ανεξαρτήτως του μηχανήματος. Δοσολογία έως 15%	<input type="checkbox"/>
Ψεκαστήρας χημικού προϊόντος καθαρισμού για υψηλή πίεση (χωρίς ακροφύσιο)	5	4.637-033.0									Προσθέτει έως 5% απορρυπαντικό σε κατάσταση λειτουργίας υψηλής πίεσης	<input type="checkbox"/>
Kit ειδικού στομίου μηχανής												
Τραπεζοειδές σπείρωμα εισαγωγής ακροφυσίου HDS-GER	6	4.769-011.0									Για HD/HDS 750 - 1.000 λίτρα/ώρα. Αποτελείται από επίθεμα ακροφυσίου + ακροφύσιο ισχύος υψηλής πίεσης (HP) + ένωση	<input type="checkbox"/>
Έπιθεμα ακροφυσίου (για θέση 3.637-001)												
Έπιθεμα ακροφυσίου έως 1.100 λίτρα/ώρα - υψηλή πίεση	7	4.769-003.0									Για υψηλή πίεση.	<input type="checkbox"/>
Έπιθεμα ακροφυσίου έως 1.100 λίτρα/ώρα - χαμηλή πίεση	8	4.769-001.0									Για χαμηλή πίεση.	<input type="checkbox"/>
Περιστρεφόμενη ένωση												
Περιστροφικός σύνδεσμος	9	4.111-021.0									Προλαμβάνει αξιόπιστα τη συστολή των σωλήνων HP. Σύνδεση M 22 x 1,5 μ. Προστασία λαβής	<input type="checkbox"/>
Ενώσεις												
ΣΥΝΔΕΣΜΟΣ	10	4.111-037.0									Για τη σύνδεση και την επέκταση εύκαμπτων σωλήνων υψηλής πίεσης. 2 x M22 x 1,5 συνδέσεις, ορειχάλκινες με ελαστικό προστατευτικό	<input type="checkbox"/>
Σύνδεσμος												
Βιδωτή πρίζα για μηχανήματα καθαρισμού επιφανειών και ελεγκτές Servo Control	11	4.111-022.0									Για σύνδεση ακροφυσίων και εξαρτημάτων υψηλής πίεσης απευθείας στο πιστόλι (με ένωση ακροφυσίου) 1 x M22 x 1.5/ 1 x M18 x 1.5	<input type="checkbox"/>
Διανομέας Y	12	4.111-024.0									Προσφέρει τη δυνατότητα σύνδεσης δύο μονάδων ψεκασμού στη μηχανή. Εγκατάσταση στην έξοδο υψηλής πίεσης.	<input type="checkbox"/>
Ένωση βίδας	13	4.111-038.0									Για τη σύνδεση ακροφυσίων υψηλής πίεσης και εξαρτημάτων στο πιστόλι υψηλής πίεσης με σκανδάλη (HP) (με βίδες ακροφυσίου). Δεν είναι συμβατή με τριπλά ακροφύσια.	<input type="checkbox"/>
Αντάπτορας EASY!Lock												
Αντάπτορας 1 M22AG-TR22AG	14	4.111-029.0									Αντάπτορας 1 για τη σύνδεση του παλιού σωλήνα με τον καινούριο	<input type="checkbox"/>
Αντάπτορας 2 M22IG-TR22AG	15	4.111-030.0									Αντάπτορας 2 για τη σύνδεση της παλιάς συσκευής και του παλιού πιστολιού με τον καινούριο σωλήνα	<input type="checkbox"/>
Αντάπτορας 3 M22IG-TR22AG	16	4.111-031.0									Αντάπτορας 3 για τη σύνδεση του παλιού πιστολιού με την καινούρια κάνη ψεκασμού και τον καινούριο ρυθμιστή servo	<input type="checkbox"/>
Αντάπτορας 4 TR22IG-D11	17	4.111-032.0									Αντάπτορας 4 για τη σύνδεση του νέου πιστολιού με τον παλιό περιστρεφόμενο σωλήνα	<input type="checkbox"/>

■ Περιλαμβάνεται στη συσκευασία □ Διαθέσιμα εξαρτήματα ▲

HDS 8/18-4 C 1.174-900.0

KÄRCHER



			Αριθμός παραγγελίας	Μέγ. πίεση λειτουργίας	Μέγεθος ακροφύσιου	Διάμετρος	Τιμή	Περιγραφή	
Σωλήνας απόφραξης, ID 6									
Συναρμολόγηση σωλήνα TR καθαρισμός σωλήνα DN6 max.2	1	6.110-046.0	250 bar					Ο σωλήνας καθαρισμού σωληνώσεων 10 μ. είναι ένας εξαιρετικά εύκαμπτος σωλήνας υψηλής πίεσης για τον καθαρισμό του εσωτερικού των σωληνώσεων (σύνδεση με σπείρωμα για ακροφύσιο R 1/8).	<input type="checkbox"/>
Σωλήνας καθαρισμού σωληνώσεων, ID 6, 20 μ., μέγ. 250 bar	2	6.110-008.0	250 bar					Πολύ εύκαμπτος σωλήνας υψηλής πίεσης για τον καθαρισμό σωληνών (σύνδεση 1/8" για ακροφύσιο)	<input type="checkbox"/>
Συναρμολόγηση σωλήνα TR καθαρισμός σωλήνα DN6 max.2	3	6.110-047.0	250 bar					Ο σωλήνας καθαρισμού σωληνώσεων 30 μ. είναι ένας εξαιρετικά εύκαμπτος σωλήνας υψηλής πίεσης για τον καθαρισμό του εσωτερικού των σωληνώσεων (σύνδεση με σπείρωμα για ακροφύσιο R 1/8).	<input type="checkbox"/>
Ακροφύσιο απόφραξης									
Dirt blaster pipe cleaning D21/060	4	4.765-002.0			60	21 mm		Η περιστρεφόμενη σημειακή δέσμη με κατεύθυνση προς τα εμπρός αφαιρεί ακόμα και τους πιο επίμονους ρύπους. Οι τρεις εκτοξευτήρες με κλίση προς τα πίσω εξασφαλίζουν την απαραίτητη κίνηση προς τα εμπρός καθώς και τον βολικό χειρισμό.	<input type="checkbox"/>
Dirt blaster pipe cleaning D30/060	5	4.765-005.0			60	30 mm			<input type="checkbox"/>
Ακροφύσιο καθαρισμού σωληνώσεων 120	6	5.763-089.0			120	24 mm		Ακροφύσιο καθαρισμού σωληνώσεων με διάμετρο 24 χιλ. Με 8 ακροφύσια με κλίση προς τα πίσω σε γωνία 30°.	<input type="checkbox"/>
Ακροφύσιο καθαρισμού σωληνώσεων	7	5.763-015.0			55	16 mm		Με θηλικό σπείρωμα, διαφορετικές κατευθύνσεις ψεκασμού για φιλικό προς το περιβάλλον καθαρισμό των φραγμένων αποχετεύσεων και αγωγών. Τα στόμια των ακροφυσίων βρίσκονται σε θέση τέτοια ώστε το ακροφύσιο να ωθεί τον εύκαμπτο σωλήνα και τον εαυτό του μέσα στον αγωγό. 3 x 30° προς τα πίσω, 16 mm	<input type="checkbox"/>
	8	5.763-016.0			60	16 mm		Με θηλικό σπείρωμα, διαφορετικές κατευθύνσεις ψεκασμού για φιλικό προς το περιβάλλον καθαρισμό των φραγμένων αποχετεύσεων και αγωγών. Τα στόμια των ακροφυσίων βρίσκονται σε θέση τέτοια ώστε το ακροφύσιο να ωθεί τον εύκαμπτο σωλήνα και τον εαυτό του μέσα στον αγωγό. 1x προς τα εμπρός, 3x30° προς τα πίσω, 16 mm	<input type="checkbox"/>
	9	5.763-017.0			50	30 mm		Με θηλικό σπείρωμα, διαφορετικές κατευθύνσεις ψεκασμού για φιλικό προς το περιβάλλον καθαρισμό των φραγμένων αποχετεύσεων και αγωγών. Τα στόμια των ακροφυσίων βρίσκονται σε θέση τέτοια ώστε το ακροφύσιο να ωθεί τον εύκαμπτο σωλήνα και τον εαυτό του μέσα στον αγωγό. 1x προς τα εμπρός, 3x30° προς τα πίσω, 30 mm	<input type="checkbox"/>
Περιστρεφόμενο ακροφύσιο καθαρισμού σωληνώσεων	10	6.415-440.0			65	16 mm		Με θηλικό σπείρωμα, διαφορετικές κατευθύνσεις ψεκασμού για φιλικό προς το περιβάλλον καθαρισμό των φραγμένων αποχετεύσεων και αγωγών. Τα στόμια για τα ακροφύσια βρίσκονται σε θέση τέτοια ώστε το ακροφύσιο να ωθεί τον εαυτό του και τον εύκαμπτο σωλήνα μέσα στον αγωγό. 4 περιστροφικές ρίψεις	<input type="checkbox"/>
Καθαρισμός βαρελιών και δεξαμενών									
Σετ αναρρόφησης λάσπης	11	2.641-798.0							<input type="checkbox"/>
Βαρελοκαθαριστής BC 14/12									
Σύστημα καθαρισμού βαρελιών BC 14/12	12	2.112-020.0						Κτ ακροφύσιου με ακροφύσιο υγρής αμμοβολής και επίθεμα ακροφυσίου (για συγκεκριμένο τύπο). Για βέλτιστη απόδοση του εξαρτήματος υγρής αμμοβολής Kärcher. Μόνο σε συνδυασμό με το εξάρτημα υγρής αμμοβολής 4.115-000.0 4.115-006.0.	<input type="checkbox"/>

■ Περιλαμβάνεται στη συσκευασία □ Διαθέσιμα εξαρτήματα ▲

HDS 8/18-4 C

1.174-900.0

KÄRCHER



		Αριθμός πα- ραγγελίας	Μέγ. πίεση λειτουργίας	Μέγεθος ακρο- φύσιου	Διάμε- τρος	Τιμή	Περιγραφή	
Κεφαλή καθαρισμού HKF 50								
Κεφαλή ψεκασμού HKF 50, από ορείχαλκο	13	3.631-039.0					Φθάνει στα 850 mm. Κεφαλή εσωτερικού καθαρισμού, για τύμπανα, βαρέλια και δεξαμενές. Για οπές τροφοδοσίας 50 mm και μεγαλύτερες. Συνδέεται απευθείας σε μηχανήμα καθαρισμού υψηλής πίεσης. Λειτουργεί με ηλεκτρικό μοτέρ. Λειτουργεί σε κατακόρυφη και οριζόντια θέση.	<input type="checkbox"/>
	14	3.631-058.0					Βάθος βύθισης 150 χιλ. Κεφαλή εσωτερικού καθαρισμού για βαρέλια και δοχεία με οπές 50 χιλ. και άνω. Μπορεί να συνδεθεί απευθείας στο μηχανήμα καθαρισμού υψηλής πίεσης. Σύστημα μετάδοσης κίνησης ηλεκτρικού κινητήρα. Δυνατότητα λειτουργίας κάθετα και οριζόντια	<input type="checkbox"/>
Κιτ ακροφύσιου για κεφαλή ψεκασμού HKF 50 (3.631-009.0 / 3.631-039.0)								
Ακροφύσιο 030 για λειτουργία με 2 ακροφύσια HKF 50	15	6.415-444.0		30			Κιτ ακροφυσίων για στοιχεία 3.631-039 και 3.631-009. 2 ακροφύσια	<input type="checkbox"/>
Ακροφύσιο 090 για λειτουργία με 1 ακροφύσιο HKF 50	16	6.415-447.0		90			Κιτ ακροφυσίων για στοιχεία 3.631-039 και 3.631-009. 1 ακροφύσιο	<input type="checkbox"/>
Διπλή λαβή για ακριβή έλεγχο της κεφαλής ψεκασμού	17	2.863-036.0					Κώνος για την τοποθέτηση της μονάδας σε οπές τροφοδοσίας. Διπλή λαβή, για τον ακριβή έλεγχο της κεφαλής ψεκασμού	<input type="checkbox"/>
Βιδωτή τάπα για τη χρήση κεφαλής ψεκασμού με ένα ακροφύσιο	18	5.411-061.0					Κοχλιωτό βύσμα. Για τη λειτουργία της κεφαλής ψεκασμού με ένα ακροφύσιο	<input type="checkbox"/>

■ Περιλαμβάνεται στη συσκευασία Διαθέσιμα εξαρτήματα ▲

HDS 8/18-4 C

1.174-900.0

KÄRCHER



		Αριθμός παραγγελίας	Παροχή	Μέγεθος ακροφύσιου	Διάμετρος	Τιμή	Περιγραφή	
Εξάρτημα καθαρισμού επίπεδων επιφανειών FRV 30								
Κιτ εξαρτημάτων στερέωσης σωλήνα	1	2.642-528.0					Κύπελλο αναρρόφησης για τη στερέωση του σωλήνα αναρρόφησης σε λείες επιφάνειες.	<input type="checkbox"/>
Κιτ εξαρτημάτων παγίδας ρύπων	2	2.642-532.0					Κάδος από γαλβανιζέ χάλυβα για τη συλλογή στερεών ρύπων και για τη στερέωση του κυπέλλου αναρρόφησης σε εξωτερικούς χώρους.	<input type="checkbox"/>
Εξάρτημα καθαρισμού επίπεδων επιφανειών FR Me 30								
Μηχάνημα Καθαρισμού Σκληρών Επιφανειών FR 30 Me	3	2.111-013.0			300 mm		Ο περιστρεφόμενος βραχίονας ακροφυσίου με τα ακροφύσια ισχύος της Kärcher έχει μια επιφάνεια κάλυψης έως και 10 φορές μεγαλύτερη από τις συμβατικές μεθόδους. Έκδοση από ανοξείδωτο χάλυβα. Κεραμικά έδρανα. Ενσωματωμένη σύνδεση κενού.	<input type="checkbox"/>
Εξάρτημα καθαρισμού σκληρών επιφανειών FR 50								
Μηχάνημα Καθαρισμού Επιφανειών FR 50 Me	4	2.111-023.0			500 mm		Μηχάνημα καθαρισμού επιφανειών από ανοξείδωτο χάλυβα ανθεκτικών στο ζεστό νερό με πλάτος εργασίας 500 χιλ. Ιδανικό για μεγάλους χώρους. Με διπλά κεραμικά ρουλεμάν, λαβή ώθησης, περιστρεφόμενος τροχίσκος που δεν αφήνουν σημάδια και σύστημα δοσολογίας απορρυπαντικού.	<input type="checkbox"/>
Κιτ ειδικού στομίου μηχανής για FR								
Κιτ ακροφυσίων για μηχανήματα καθαρισμού επιφανειών	5	2.639-187.0	650 – 850 l/h				Για τα 2.638-831 και 2.640-355	<input type="checkbox"/>
Κιτ ειδικού στομίου μηχανής για FRV								
Κιτ ακροφυσίου 045 – για FRV	6	2.642-432.0		45			Κιτ ακροφυσίου για συγκεκριμένο μηχανήμα με ακροφύσια ισχύος Kärcher και ακροφύσιο δέσμης για το FRV 30.	<input type="checkbox"/>
Εξάρτημα καθαρισμού επίπεδων επιφανειών FRV Me 30								
Σωλήνας αναρρόφησης FRV 30 me	7	4.441-040.0					Σωλήνας επέκτασης 5 μ. για το FRV 30 Me. Περιλαμβάνει αντάπτορα σύνδεσης.	<input type="checkbox"/>
FRV 30 ME	8	2.111-012.0					Χάρη στην αυτόματη αναρρόφηση του ακάθαρτου νερού, το Μηχάνημα Καθαρισμού Επιφανειών FRV 30 Me από ανοξείδωτο χάλυβα κάνει τον καθαρισμό επιφανειών ακόμα πιο αποτελεσματικό τόσο σε εξωτερικούς όσο και εσωτερικούς χώρους. Καθαρισμός με ζεστό νερό σε θερμοκρασία έως 85°C.	<input type="checkbox"/>

■ Περιλαμβάνεται στη συσκευασία □ Διαθέσιμα εξαρτήματα ▲

HDS 8/18-4 C 1.174-900.0

KÄRCHER

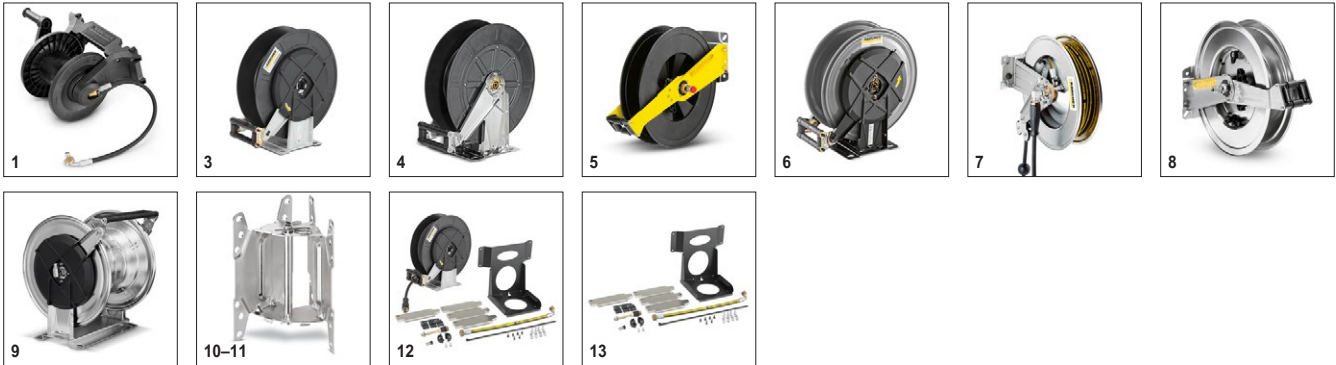


		Αριθμός παραγγελίας	Παροχή			Τιμή	Περιγραφή	
Συρ κάνης αφρού								
Κάνη αφρού TR	1	4.112-054.0	700 – 800 l/h				Νέα και πολύ στιβαρή κάνη κυπέλλου αφρού Basic 2 ειδικά για μηχανήματα καθαρισμού υψηλής πίεσης με ρυθμό ροής 700-800 λίτρα/ώρα. Για εξαιρετική ποιότητα αφρού με κατανάλωση της μισής ποσότητας χημικού προϊόντος καθαρισμού.	<input type="checkbox"/>
Bottle cleaning agents 1L	2	5.071-414.0						<input type="checkbox"/>
Συσκευασία, πλήρης, για 6.394-968.0	3	2.112-017.0					Κοντή, βολική κάνη αφρού με ρυθμιζόμενη γωνία ψεκασμού και δεξαμενή απορρυπαντικού 1 λίτρου. Ιδανική για τον καθαρισμό αυτοκινήτων χάρη στον συμπαγή σχεδιασμό της.	<input type="checkbox"/>
Δεξαμενή, γκρι, μόνο για αντικατάσταση 1 λίτρου	4	6.414-050.0					Πρόσθετο δοχείο χημικού προϊόντος καθαρισμού 1 λίτρου για γρήγορη αντικατάσταση του χημικού προϊόντος καθαρισμού (για κάνη αφρού 2.112-017.0 και 2.112-018.0).	<input type="checkbox"/>
Σετ αφρού Inno								
Σετ Foam Set με ψεκαστήρα απορρυπαντικού	5	2.112-000.0					Ολοκληρωμένο, έτοιμο προς χρήση σύστημα αφρού υψηλής πίεσης για τις φορητές και τις σταθερές μονάδες HD/HDS για καθαρισμό και απολύμανση. Διπλή κάνη ψεκασμού με ακροφύσιο αφρού και εναλλαγή σε εκτοξευτήρα υψηλής πίεσης για ξέπλυμα κλπ., εγχυτήρας απορρυπαντικού υψηλής πίεσης με δοσομετρική βαλβίδα ακριβείας 0-5%.	<input type="checkbox"/>
Σετ Inno Foam	6	2.112-008.0						<input type="checkbox"/>
Σετ αφρού Easy								
Σετ Easy Foam με ψεκαστήρα RM	7	2.112-010.0					Πλήρες, έτοιμο προς χρήση σύστημα αφρού υψηλής πίεσης για χρήση με τις μονάδες HD/HDS για καθαρισμό και απολύμανση. Ακροφύσιο αφρού για σύνδεση στην κάνη ψεκασμού και εγχυτήρας χημικού υψηλής πίεσης με δοσομετρική βαλβίδα ακριβείας 0-5%.	<input type="checkbox"/>
Σετ Easy Foam	8	2.112-011.0						<input type="checkbox"/>
Κιτ ακροφυσίου για σετ Inno/Easy								
Κιτ ακροφυσίου 090 για το Inno/Easy Set 700-1.000 λίτρα/ώρα	9	2.111-019.0	700 – 1000 l/h				Ιδανικό ταίριασμα σε μηχανήματα διαφορετικής ισχύος για οικονομική λειτουργία.	<input type="checkbox"/>
Κιτ συναρμολόγησης ακροφυσίου αφρού								
Κιτ εξαρτημάτων ακροφυσίου αφρού	10	2.112-013.0					Για την εφαρμογή καθαριστικού αφρού, σε ρυθμισμένες ποσότητες, για χώρους υγιεινής και τροφίμων, ή όπου απαιτείται μεγάλος χρόνος αντίδρασης. Τοποθετείται στην κάνη ψεκασμού, στη θέση του ακροφυσίου υψηλής πίεσης.	<input type="checkbox"/>

■ Περιλαμβάνεται στη συσκευασία □ Διαθέσιμα εξαρτήματα ▲

HDS 8/18-4 C 1.174-900.0

KÄRCHER



		Αριθμός παραγγελίας	Μήκος			Τιμή	Περιγραφή	
Κιτ ανέμης τύλιγματος σωλήνα								
Κιτ εξαρτημάτων καρουλιού σωλήνα, πλαστικό, για την κατηγορία HDS compact	1	2.110-010.0	20 m				Κιτ εξαρτημάτων καρουλιού σωλήνα για εγκατάσταση στο μηχάνημα. Για ασφαλή αποθήκευση του σωλήνα υψηλής πίεσης και εξοικονόμηση χώρου (με σωλήνα σύνδεσης για την έξοδο υψηλής πίεσης του μηχανήματος). Περιστρεφόμενο υπό πίεση με σύνδεση για αρσενικό σύνδεσμο.	<input type="checkbox"/>
Ανέμη αυτόματου τυλίγματος για σύνδεση σε τοίχο								
Wall-mounted hose reel	2	2.639-257.0	15 m					<input type="checkbox"/>
Πρόσθετο κιτ με καρούλι σωλήνα, πλαστικό	3	6.392-074.0	20 m				Αυτόματο καρούλι σωλήνα για σωλήνα υψηλής πίεσης 20 μ. Η κονσόλα είναι από χάλυβα με επίστρωση σκόνης και το στροφέιο από πλαστικό.	<input type="checkbox"/>
Πρόσθετο κιτ με καρούλι σωλήνα	4	6.392-083.0	20 m				Αυτόματο καρούλι σωλήνα για σωλήνα υψηλής πίεσης 20 μ. Η κονσόλα αποτελείται από ανοξείδωτο χάλυβα και το στροφέιο είναι από πλαστικό.	<input type="checkbox"/>
Αυτόματο στροφέιο σωλήνα, με επίστρωση	5	6.392-106.0	20 m				Ανέμη αυτόματης τύλιξης ελαστικού σωλήνα (χωρίς σωλήνα υψηλής πίεσης)	<input type="checkbox"/>
Πρόσθετο κιτ με καρούλι σωλήνα, λακαρισμένο basaltgra	6	6.392-105.0	20 m				Το αυτόματο καρούλι σωλήνα παρέχει το υψηλότερο επίπεδο ασφάλειας και άνεσης για το τύλιγμα και το ξετύλιγμα των σωλήνων υψηλής πίεσης (HP). Για παράδειγμα: αρ. παραγγελίας 6.110-011.0 (ID 8, 20 μ., 315 bar) ή αρ. παραγγελίας 6.110-028.0 (ID 8, 20 μ., 400 bar Longlife).	<input type="checkbox"/>
Αυτόματο καρούλι σωλήνα, από ανοξείδωτο χάλυβα, περιλαμβάνει περιστρεφόμενο στήριγμα	7	6.392-076.0	20 m				Αυτόματο καρούλι σωλήνα από ανοξείδωτο χάλυβα. Με περιστρεφόμενο στήριγμα. Κατάλληλο για σωλήνα υψηλής πίεσης 20 μ.	<input type="checkbox"/>
Αυτόματο καρούλι σωλήνα από ανοξείδωτο χάλυβα	8	6.392-122.0	20 m				Υψηλού βαθμού αυτόματο καρούλι σωλήνα από ανοξείδωτο χάλυβα. Κατάλληλο ειδικά για χρήση στη βιομηχανία τροφίμων. Το υλικό και το φινιρίσμα παρέχουν σύστημα μετάδοσης κίνησης με ελατήριο σε κάψουλα, ανθεκτικό στη διάβρωση και υδατοστεγές. Σύνδεση για σωλήνες HP με στόμιο.	<input type="checkbox"/>
Πρόσθετο κιτ με καρούλι σωλήνα TR 40 μ.	9	6.392-442.0	40 m				Τα αυτόματο καρούλι σωλήνα παρέχει το υψηλότερο επίπεδο ασφάλειας και άνεσης για την τύλιξη και εκτύλιξη λάστιχων υψηλής πίεσης (HP). Συμβατό λάστιχο υψηλής πίεσης π.χ. αρ. παραγγελίας 6.110-076.0 (ID 8, 40 m, 400 bar, 1x κιτ εξαρτημάτων καρουλιού λάστιχου).	<input type="checkbox"/>
Περιστρεφόμενο στήριγμα με επίστρωση από σκόνη	10	2.639-931.0					Ανέμη αυτόματης τύλιξης ελαστικού σωλήνα (χωρίς σωλήνα υψηλής πίεσης)	<input type="checkbox"/>
Περιστρεφόμενο στήριγμα από ανοξείδωτο χάλυβα	11	2.641-867.0					Περιστρεφόμενος βραχίονας τοίχου από χάλυβα υψηλού βαθμού (για το 2.641-866). Αυτό το χαρακτηριστικό παρέχει μέγιστη ευελιξία και άνεση κατά τη χρήση του σωλήνα HP.	<input type="checkbox"/>
Αυτόματο κιτ τοποθέτησης τροχών								
Αυτόματο καρούλι σωλήνα ABS HDS C	12	2.110-012.0					Πλήρες κιτ εξαρτημάτων καρουλιού σωλήνα για την κατηγορία HDS compact. Απλή εγκατάσταση και προστασιμότητα όλων των λειτουργιών της μονάδας. Προσφέρει μέγιστη άνεση κατά το τύλιγμα και το ξετύλιγμα του σωλήνα υψηλής πίεσης (HP). Περιέχει: Αυτόματο καρούλι σωλήνα, σωλήνα HP και όλα τα εξαρτήματα σύνδεσης.	<input type="checkbox"/>
Πρόσθετο κιτ με καρούλι σωλήνα	13	2.110-013.0					Το στήριγμα περιλαμβάνει υλικό σύνδεσης για τη σύνδεση του αυτόματου καρουλιού σωλήνα σε μηχανήματα από την κατηγορία HDS compact.	<input type="checkbox"/>

■ Περιλαμβάνεται στη συσκευασία □ Διαθέσιμα εξαρτήματα ▲

HDS 8/18-4 C

1.174-900.0

KÄRCHER



		Αριθμός παραγγελίας	Παροχή	Θερμοκρασία νερού παροχής	Μήκος	Μήκος	Τιμή	Περιγραφή	
Teleskopstangen									
Τηλεσκοπική κάνη 14m	1	4.110-002.0		μέγ. 60 °C				Τα μεγάλα φωτοβολταϊκά πάρκα απαιτούν συστήματα που να μπορούν να φτάσουν σε όλα τα σημεία. Με τη βοήθεια των τηλεσκοπικών κανών, με τη μέγιστη ακαμψία και ελάχιστο βάρος αυτή η ανάγκη καλύπτεται.	<input type="checkbox"/>
Τηλεσκοπική κάνη 10m CFK	2	4.110-007.0		μέγ. 60 °C				Η τηλεσκοπική κάνη από άνθρακα προσφέρει μέγιστη σταθερότητα με ελάχιστο βάρος. Έχει ακτίνα έως 10 μ. και διαθέτει πρακτικούς συνδέσμους γρήγορης απελευθέρωσης - για βολική προέκταση και μάζεμα. Η ταχύτητα ρυθμίζεται από τη σφαιρική στρόφιγγα για εγγυημένο εύκολο χειρισμό. Για λόγους ασφαλείας στον χώρο εργασίας, το χαμηλότερο άκρο της κάνης έχει κατασκευαστεί από μείγμα άνθρακα-υαλονήματος για ηλεκτρική μόνωση.	<input type="checkbox"/>
Τηλεσκοπική κάνη 10m	3	4.110-003.0		μέγ. 60 °C				Τα μεγάλα φωτοβολταϊκά πάρκα απαιτούν συστήματα που να μπορούν να φτάσουν σε όλα τα σημεία. Με τη βοήθεια των τηλεσκοπικών κανών, με τη μέγιστη ακαμψία και ελάχιστο βάρος αυτή η ανάγκη καλύπτεται.	<input type="checkbox"/>
iSolar TL 7 H (χωρίς σωλήνα)	4	4.110-004.0		μέγ. 60 °C					<input type="checkbox"/>
Bend, metal, non-interchangeable	5	4.580-097.0		μέγ. 40 °C					<input type="checkbox"/>
Multi-purpose brush, non-interchangeable	6	4.762-609.0		μέγ. 60 °C					<input type="checkbox"/>
Wet and dry floor nozzle	7	4.762-610.0		μέγ. 60 °C					<input type="checkbox"/>
Car nozzle	8	4.762-611.0		μέγ. 60 °C					<input type="checkbox"/>
Roller brush	9	4.762-612.0		μέγ. 60 °C					<input type="checkbox"/>
Side brush, soft	10	4.762-613.0		μέγ. 60 °C					<input type="checkbox"/>
Swinging boom 180°, wall-mounted	11	4.775-154.0		μέγ. 60 °C					<input type="checkbox"/>

■ Περιλαμβάνεται στη συσκευασία □ Διαθέσιμα εξαρτήματα ▲

HDS 8/18-4 C

1.174-900.0

KÄRCHER



1-3

		Αριθμός παραγγελίας	Παροχή	Θερμοκρασία νερού παροχής	Μήκος	Μήκος	Τιμή	Περιγραφή	
Schläuche									
Σωλήνας υψηλής πίεσης Φωτοβολταϊκών	1	6.392-978.0		μέγ. 155 °C				Υψηλής ποιότητας, εύκαμπτος σωλήνας υψηλής πίεσης (με κάλυψη καουτσούκ), κατάλληλος για την τηλεσκοπική κάνη 7m. Το εξωτερικό μέρος έχει ιδιαίτερα καλές ιδιότητες ολίσθησης κατά τη διάρκεια επέκτασης και ανάσχυσης της τηλεσκοπικής ράβδου.	<input type="checkbox"/>
	2	6.392-977.0		μέγ. 155 °C				Υψηλής ποιότητας, εύκαμπτος σωλήνας υψηλής πίεσης (με κάλυψη καουτσούκ), κατάλληλος για την τηλεσκοπική κάνη 10m. Το εξωτερικό μέρος έχει ιδιαίτερα καλές ιδιότητες ολίσθησης κατά τη διάρκεια επέκτασης και ανάσχυσης της τηλεσκοπικής ράβδου.	<input type="checkbox"/>
	3	6.392-976.0		μέγ. 155 °C				Υψηλής ποιότητας, εύκαμπτος σωλήνας υψηλής πίεσης (με κάλυψη καουτσούκ), κατάλληλος για την τηλεσκοπική κάνη 14m. Το εξωτερικό μέρος έχει ιδιαίτερα καλές ιδιότητες ολίσθησης κατά τη διάρκεια επέκτασης και ανάσχυσης της τηλεσκοπικής ράβδου.	<input type="checkbox"/>

■ Περιλαμβάνεται στη συσκευασία □ Διαθέσιμα εξαρτήματα ▲

HDS 8/18-4 C

1.174-900.0

KÄRCHER



		Αριθμός πα- ραγγελίας	Μέγεθος ακρο- φύσιου				Τιμή	Περιγραφή	
Προσάρτημα υδραμβολής (χωρίς ακροφύσιο)									
Εξάρτημα υγρής αμβολής με έλεγχο ροής (χωρίς ακροφύσια)	1	4.115-000.0						Προσθέτει λειαντικό μέσο στη ρίψη υψηλής πίεσης. Για την αφαίρεση χρώματος, σκουριάς, αποθέσεων. Τοποθετείται στην κάνη ψεκασμού στη θέση του ακροφυσίου υψηλής πίεσης. Με έλεγχο της ροής του λειαντικού μέσου	<input type="checkbox"/>
Εξάρτημα υγρής αμβολής χωρίς έλεγχο ροής (δεν περιλαμβάνονται ακροφύσια)	2	4.115-006.0						Προσθέτει λειαντικό μέσο στη ρίψη υψηλής πίεσης. Για την αφαίρεση χρώματος, σκουριάς, αποθέσεων. Τοποθετείται στην κάνη ψεκασμού στη θέση του ακροφυσίου υψηλής πίεσης. Χωρίς έλεγχο της ροής του λειαντικού μέσου	<input type="checkbox"/>
Πακέτο ακροφυσίων για υδραμβολή									
Πακέτο ακροφυσίων TR σετ υγρής δέσμης 0045	3	2.112-022.0	45					Κιτ ακροφυσίου με ακροφύσιο υγρής αμβολής και επίθεμα ακροφυσίου (για συγκεκριμένο τύπο). Για βέλτιστη απόδοση του εξαρτήματος υγρής αμβολής Kärcher. Μόνο σε συνδυασμό με το εξάρτημα υγρής αμβολής 4.115-000.0 4.115-006.0.	<input type="checkbox"/>
Ακροφύσιο καρβιδίου του βορίου									
Ακροφύσιο από βόριο καρβίδιο, για μηχανήματα έως 1.000 λίτρα/ώρα	4	6.415-084.0	6 mm					(Επιπλέον των πακέτων ακροφυσίων. Ιδιαίτερα ανθεκτικό ακροφύσιο για συνεχή λειτουργία)	<input type="checkbox"/>

■ Περιλαμβάνεται στη συσκευασία Διαθέσιμα εξαρτήματα ▲

HDS 8/18-4 C 1.174-900.0

KÄRCHER

		Αριθμός πα- ραγγελίας					Τιμή	Περιγραφή	
Κιτ ανυψωτικού γερανού									
Κιτ εξαρτημάτων φόρτωσης γερανού για την κατηγορία HDS compact	1	2.642-638.0						Ξεκούραστη φόρτωση με γερανό.	<input type="checkbox"/>
Σετ φωτοκυττάρων									
Κιτ εξαρτημάτων παρακολούθησης φλόγας για την Κατηγορία HDS Compact	2	2.642-711.0						Ένας αισθητήρας φωτός παρακολουθεί τη φλόγα του καυστήρα. Η παροχή καυσίμου διακόπτεται αν η φλόγα σβήσει.	<input type="checkbox"/>

■ Περιλαμβάνεται στη συσκευασία Διαθέσιμα εξαρτήματα ▲

HDS 8/18-4 C

1.174-900.0

KÄRCHER



		Αριθμός παραγγελίας	Παροχή			Τιμή	Περιγραφή	
Αποσπώμενη βούρτσα πλύσης								
Κουμπωτή βούρτσα πλύσης	1	4.113-001.0					Καθαριστικό γενικής χρήσης για όλες τις επιφάνειες. Με σφικτήρα για την απευθείας τοποθέτηση στην κάνη ψεκασμού. Σύνδεση M 18 x 1.5.	<input type="checkbox"/>
Περιστρεφόμενη βούρτσα πλύσης								
Περιστροφική βούρτσα πλύσης	2	4.113-004.0	500 – 800 l/h				Η περιστρεφόμενη βούρτσα πλύσης αφαιρεί απαλά το λεπτό στρώμα ρύπων και καυσαερίων από κάθε επιφάνεια. Ανθεκτική σε θερμοκρασία έως 60°C. (M 18 x 1,5, επίθεμα βούρτσας με δυνατότητα αντικατάστασης).	<input type="checkbox"/>
	3	4.113-003.0	500 – 800 l/h				Με δέσμη νερού. Αφαιρεί απαλά το λεπτό στρώμα ρύπων και καυσαερίων από οποιαδήποτε επιφάνεια. Ανθεκτική σε θερμοκρασία έως 60°C, M 18 x 1,5, (επίθεμα βούρτσας με δυνατότητα αντικατάστασης).	<input type="checkbox"/>

■ Περιλαμβάνεται στη συσκευασία □ Διαθέσιμα εξαρτήματα ▲