

TROLLEY CLOSED 2

Τρόλει καθαρισμού Compact FM ExpertPro 50/ P, κατάλληλο για καθαρισμό με προεμποτισμένες πανέτες. Ασφαλώς σφραγισμένος χώρος για κουβάδες και χώρους απόρριψης καθώς και εξοπλισμό και καθαριστικά.



Αριθμός παραγγελίας

1.321-008.0

Τεχνικά Στοιχεία

4054278818511

Πρόγραμμα		ADVANCED
Ποσότητα	Τεμάχιο(α)	1
Μονάδα συσκευασίας	Τεμάχιο(α)	1
Βάρος χωρίς τα εξαρτήματα	kg	28,2
Βάρος συσκευασίας	kg	36,5
Διαστάσεις (L x W x H)	mm	1051 x 564 x 1230
Διαστάσεις, συσκευασμένο	mm	1134 x 584 x 513

Εξοπλισμός

Διάθεση απορριμμάτων

- Περιλαμβάνεται στη συσκευασία

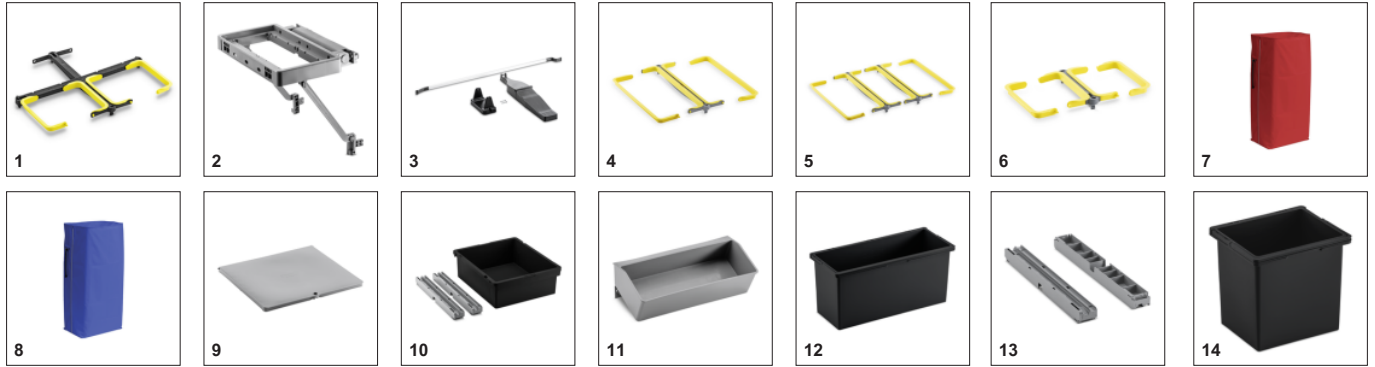


FlexoGrip: εργονομικά ρυθμιζόμενο ύψος, ανακουφίζοντας τους ώμους και τους καρπούς από την καταπόνηση

Περικλείεται γύρω-γύρω, ιδανικό για καθαρίσματα σε χώρους ευαίσθητους στην υγιεινή

Φρένα σε δύο τροχούς ασφαλίζουν το τρόλεϊ ακόμα και σε επικλινές έδαφος

ΕΞΑΡΤΗΜΑΤΑ ΓΙΑ TROLLEY CLOSED 2 1.321-008.0



	Αριθμός παραγγελίας	Περιγραφή	
TROLLEYS & BUCKET SYSTEMS			
Disposal			
Assembly group disposal unit 4x25 kpl.	1	2.855-268.0	<input checked="" type="checkbox"/>
Assembly group disposal unit slewable kp	2	2.855-225.0	<input type="checkbox"/>
Assembly group foot pedal kpl.	3	2.855-242.0	<input type="checkbox"/>
Assembly group disposal unit 2x50 kpl.	4	2.855-267.0	<input type="checkbox"/>
Assembly group disposal unit 3x40 kpl.	5	2.855-269.0	<input type="checkbox"/>
Assembly group disposal unit 2x30 kpl.	6	2.855-280.0	<input type="checkbox"/>
Πλαστική σακούλα απορριμμάτων με φερμουάρ, κόκκινη, 120 L	7	6.999-160.0	<input type="checkbox"/>
Πλαστική σακούλα απορριμμάτων, μπλε, 120 L	8	6.999-161.0	<input type="checkbox"/>
Storage			
Assembly group cover kpl.	9	2.855-231.0	<input checked="" type="checkbox"/>
Assembly group drawer H166 kpl.	10	2.855-234.0	<input checked="" type="checkbox"/>
Assembly group mop pocket kpl.	11	2.855-238.0	<input checked="" type="checkbox"/>
Assembly group bucket 12L kpl.	12	2.855-239.0	<input checked="" type="checkbox"/>
Assembly group guide drawer kpl.	13	2.855-245.0	<input checked="" type="checkbox"/>
Assembly group bucket without 6L kpl.	14	2.855-262.0	<input checked="" type="checkbox"/>

Περιλαμβάνεται στη συσκευασία Διαθέσιμα εξαρτήματα

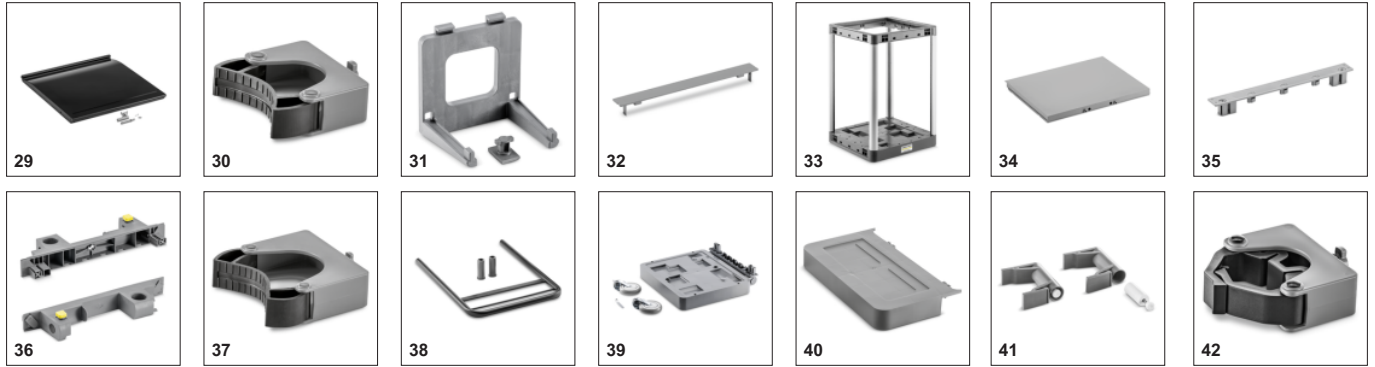
ΕΞΑΡΤΗΜΑΤΑ ΓΙΑ TROLLEY CLOSED 2 1.321-008.0



	Αριθμός παραγγελίας	Περιγραφή	
TROLLEYS & BUCKET SYSTEMS			
Storage			
Assembly group cover 12L kpl.	15	2.855-264.0	<input checked="" type="checkbox"/>
Assembly group door large kpl.	16	2.855-278.0	<input checked="" type="checkbox"/>
Tray	17	2.855-291.0	<input checked="" type="checkbox"/>
Assembly group cover disposal unit kpl.	18	2.855-232.0	<input type="checkbox"/>
Assembly group drawer H80 kpl.	19	2.855-233.0	<input type="checkbox"/>
Assembly group drawer H322 kpl.	20	2.855-235.0	<input type="checkbox"/>
Assembly group drawer tilt function 56er	21	2.855-237.0	<input type="checkbox"/>
Assembly group guide drawer kpl.	22	2.855-246.0	<input type="checkbox"/>
Assembly group bucket 15L kpl.	23	2.855-249.0	<input type="checkbox"/>
Assembly group holder bucket kpl.	24	2.855-253.0	<input type="checkbox"/>
Assembly group plastics lock kpl.	25	2.855-256.0	<input type="checkbox"/>
	26	2.855-257.0	<input type="checkbox"/>
Assembly group cover 6L kpl.	27	2.855-265.0	<input type="checkbox"/>
Assembly group base plate 100er kpl.	28	2.855-270.0	<input type="checkbox"/>

Περιλαμβάνεται στη συσκευασία Διαθέσιμα εξαρτήματα

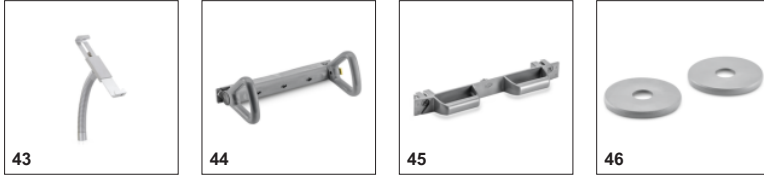
ΕΞΑΡΤΗΜΑΤΑ ΓΙΑ TROLLEY CLOSED 2 1.321-008.0



	Αριθμός παραγγελίας	Περιγραφή	
TROLLEYS & BUCKET SYSTEMS			
Storage			
Assembly group door without inside 3/4 k	29	2.855-277.0	<input type="checkbox"/>
Fixation			
Assembly group Toolflex connection D 18-	30	2.855-255.0	<input checked="" type="checkbox"/>
Assembly group hook kpl.	31	2.855-261.0	<input checked="" type="checkbox"/>
Assembly group connection accessories kp	32	2.855-266.0	<input checked="" type="checkbox"/>
Base frame for Expert and ExpertPro C	33	2.855-286.0	<input checked="" type="checkbox"/>
Side panel for ExperPro	34	2.855-290.0	<input checked="" type="checkbox"/>
Assembly group screen kpl.	35	2.855-226.0	<input type="checkbox"/>
Assembly group docking point kpl.	36	2.855-241.0	<input type="checkbox"/>
Assembly group Toolflex connection D 28-	37	2.855-254.0	<input type="checkbox"/>
Assembly group Push-to-Open kpl.	38	2.855-260.0	<input type="checkbox"/>
Assembly group Trailer plate kpl.	39	2.855-273.0	<input type="checkbox"/>
Assembly group disposal without wheel kp	40	2.855-279.0	<input type="checkbox"/>
Damper cover small	41	2.855-318.0	<input type="checkbox"/>
Toolflex holder BR30/1	42	2.855-319.0	<input type="checkbox"/>

■ Περιλαμβάνεται στη συσκευασία □ Διαθέσιμα εξαρτήματα

ΕΞΑΡΤΗΜΑΤΑ ΓΙΑ TROLLEY CLOSED 2 1.321-008.0



	Αριθμός παραγγελίας	Περιγραφή	
TROLLEYS & BUCKET SYSTEMS			
Fixation			
Holder tray Tablet	43	9.212-038.0	<input type="checkbox"/>
Push handles			
Assembly group handholds premium kpl.	44	2.855-244.0	<input checked="" type="checkbox"/>
Assembly group handholds classic kpl.	45	2.855-243.0	<input type="checkbox"/>
Wheels			
Edge protection	46	2.855-300.0	<input type="checkbox"/>

Περιλαμβάνεται στη συσκευασία
 Διαθέσιμα εξαρτήματα