

HD 10/16-4 CAGE EX

Το αντικερηκτικό μηχάνημα καθαρισμού υψηλής πίεσης HD 10/16-4 Cage Ex αναπτύχθηκε ειδικά για χρήση σε ζώνες ATEX. Πίεση λειτουργίας 160 bar που αντιστοιχεί σε παροχή νερού 1.000 L/h.



Made in Germany



4-6 h



EASY!Force



EASY!Lock

Αριθμός παραγγελίας

1.353-904.0

- Αντλία στροφαλοφόρου άξονα με έμβολα με κεραμική επίστρωση
- 4-πολικός αερόψυκτος ηλεκτροκινητήρας

Τεχνικά Στοιχεία

4054278157887

Τρέχων τύπος	Ph / V / Hz	3 / 400 / 50
Παροχή	l/h	1000
Θερμοκρασία νερού παροχής	°C	50
Πίεση λειτουργίας	bar / MPa	160 / 16
Μέγ. πίεση	bar / MPa	220 / 22
Ισχύς παροχής	kW	5,5
Βάρος (με τα εξαρτήματα)	kg	122,6
Βάρος συμπεριλαμβανόμενη η συσκευασία	kg	131,2
Διαστάσεις (L x W x H)	mm	980 x 720 x 1100

Εξοπλισμός

Πιστόλι ψεκασμού		Προστασία EASY!Force Ex
Εύκαμπτος σωλήνας υψηλής πίεσης	m	10 / DN 8,400 bar
Κάνη ψεκασμού από ανοξείδωτο ατσάλι	mm	1050
Edelstahl-Strahlrohr, leitfähig	mm	1050
Ακροφύσιο ισχύος		■
Διακοπή πίεσης		■
Κάνη ψεκασμού υψηλής πίεσης		■
Ζώνη επικινδυνότητας ATEX (προστασία από εκρήξεις)		■
■ Περιλαμβάνεται στη συσκευασία		

Για να εκτελεστεί η παραγγελία αυτού του μηχανήματος, θα προηγηθεί τηλεφωνική επικοινωνία από εκπρόσωπο της Kärcher Greece. Μάθε περισσότερα εδώ.



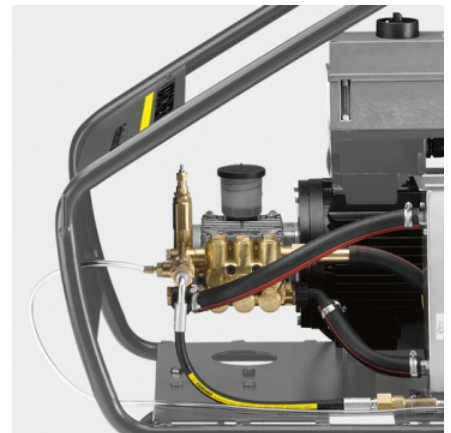
Πλαίσιο τύπου κλωβού, ηλεκτρικά αγώγιμο

- Στιβαρό σωληνωτό, χαλύβδινο πλαίσιο.
- Με ενσωματωμένο άγκιστρο ανύψωσης.
- Προστατεύει το μηχάνημα από τη φθορά.



Αντικρηκτικός εξοπλισμός

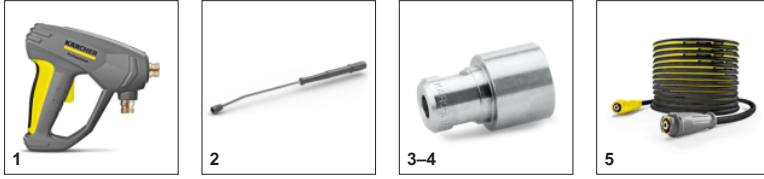
- Αγωγήμα ελαστικά.
- Η επιφανειακή θερμοκρασία δεν υπερβαίνει ποτέ τους 200 °C.



Ισχυρό και ανθεκτικό

- Τετραπολικός, αερόψυκτος ηλεκτροκινητήρας χαμηλών στροφών.
- Ανθεκτική ορειχάλκινη κυλινδρική κεφαλή και κεραμικά έμβολα.
- Η αξιόπιστη και ανθεκτική αντλία στροφαλοφόρου άξονα υψηλών επιδόσεων της Kärcher διασφαλίζει τη βέλτιστη πίεση.

ΕΞΑΡΤΗΜΑΤΑ ΓΙΑ HD 10/16-4 CAGE EX 1.353-904.0



	Αριθμός παραγγελίας	Περιγραφή	
ΠΙΣΤΟΛΙΑ ΜΕ ΣΚΑΝΔΑΛΗ			
Πιστόλι με σκανδάλη και μαλακή λαβή			
EASY!Force Ex	1 4.118-020.0	Κατάλληλο για χρήση σε επικίνδυνες περιοχές, σχεδιασμένο για εργασία χωρίς κόπο: το πιστόλι υψηλής πίεσης EASY!Force χρησιμοποιεί τη δύναμη παλινδρόμησης της δέσμης υψηλής πίεσης και μηδενίζει τη δύναμη συγκράτησης που πρέπει να ασκεί ο χειριστής.	■
ΚΑΝΕΣ ΨΕΚΑΣΜΟΥ			
Περιστρεφόμενη κάνη ψεκασμού			
Jet pipe explosion protected only for re, 1050 mm, περιστρεφόμενο	2 4.112-034.0		■
ΑΚΡΟΦΥΣΙΟ ΙΣΧΥΟΣ ΚÄRCHER			
Ακροφύσιο υψηλής πίεσης 0°			
Ακροφύσιο ισχύος 0°, 060	3 2.113-036.0	Συμπαγής εκτοξευτήρας για πολύ επίμονους ρύπους και λεκέδες.	■
Ακροφύσιο ισχύος 25°			
Ακροφύσιο ισχύος, 060	4 2.113-026.0	Ακροφύσιο ακτινωτής δέσμης για μεγάλη κάλυψη και επίμονους ρύπους και λεκέδες.	■
ΣΩΛΗΝΕΣ ΥΨΗΛΗΣ ΠΙΕΣΗΣ			
Ειδικά λάστιχα			
Σωλήνας υψηλής πίεσης Ex, 10 m, DN 8, 400 bar, 2 x EASY!Lock	5 6.110-064.0	Ηλεκτρικά αγώγιμος εύκαμπος σωλήνας υψηλής πίεσης μήκους 10 μ. για χρήση σε επικίνδυνες περιοχές. Σωλήνας υψηλής πίεσης μήκους 10 μ. με σύνδεση EASY!Lock που βιδώνει με το χέρι και στις δύο άκρες.	■

■ Περιλαμβάνεται στη συσκευασία □ Διαθέσιμα εξαρτήματα