

取扱説明書

KM 150/500 RD



この度はケルヒャー商品をお買いあげいただき誠にありがとうございました。
ご使用前に取扱説明書をよくお読みいただき安全に正しくご使用ください。
お読みになられた後は、本書をすぐに取り出せる場所に保管してください。

◆もくじ

使用上の注意	3~8
仕様	9~10
エンジンを起動せずに移動する場合	11
各部名称	12~20
操作方法	21~25
お手入れと保管	26
メンテナンス	27~41
キャビン装着車（オプション）	42~43
トラブル対応	44~45
散水キット（オプション）	46
ユーザー保証・問い合わせ先	47
修理依頼書	48
補修部品	49~50

使用上の注意

◎ご使用前に必ずお読みください。

絵表示について

この取扱説明書と製品への表示では、あなたや他の人々への危害や財産への損害を未然に防止するために、いろいろな絵表示をしています。内容をよく理解してから本文をお読みください。

警告



この表示を無視して、誤った取り扱いをすると、「死亡または重傷を負う可能性が想定される内容」を示しています。

注意



この表示を無視して、誤った取り扱いをすると、「傷害を負う可能性または物的損害のみが発生する可能性が想定される内容」を示しています。



の記号は「してはいけないこと（禁止）」を示します。



の記号は「必ず実行してほしいこと」を示します。



注意

洗浄は自己責任にて行うこと

万一洗浄対象物に損傷、破損、変色などが生じた場合、もしくは正しく操作をせずにケガを負った場合、当社では一切の責任を負いません。



ご使用時の警告



子供には触らせないこと
けがをする場合があります。

改造禁止

火災、感電、けがの原因になります。

ケルヒャー純正部品以外の、機械の性能や機能に適さない部品
を使用しないでください。

機能を十分に発揮しない場合が生じ、思わぬ事故のもとになる
ことがあります。

危険物や火気のある場所で使用しないこと

火災の原因となります。

燃料の補給に注意すること

燃料がこぼれ、引火する恐れがあります。

周囲に燃料がこぼれている場合は、場所を移動し安全な場所で
作業してください。

本体、スイッチ、操作パネルに水をかけないこと

漏電する場合があります。

ぬれた手で電源プラグを触らないこと

感電する場合があります。



ご使用時の警告



修理はケルヒャーまたはケルヒャー認定技術者が行うこと
個人の修理は事故のもとになるおそれがあります。

飲酒時には絶対に運転しないこと

エンジンには軽油を使用すること

異種燃料を使用した場合、エンジンが壊れます。

燃料を切らさないこと

エンジン燃料ポンプが空気を吸い込み起動できなくなります。

バッテリーを短絡させないこと

短絡させた場合、爆発する危険性があります。

バッテリーに水をかけないこと

引火爆発の原因となります。

接続ケーブルは確実に取り付けること

ゆるい場合短絡し、引火爆発の原因となります。

屋内で使用しないこと

一酸化炭素中毒を生じる場合があります非常に危険です。

汚染された可能性のある場所を洗浄する場合はマスク

などの適切な防護具を身に着けること

汚染物質が飛散し人体に悪影響を生じる場合があります。

バッテリーに関する注意



充電は換気の良い場所でおこなうこと

屋内で充電する場合は換気設備の整った場所でおこなってください。充電中はバッテリーからガスが発生し引火爆発を生じる恐れがあります。

充電中は火気厳禁！

充電中はバッテリーからガスが発生し、引火爆発を生じる恐れがあります。

バッテリー液の補充を行うこと

バッテリー液が少ない状態で使用した場合バッテリーが爆発する場合があります。

作業前に必ずバッテリー液の確認を行なってください。

長期保管時は充電すること

1ヶ月以上使用しない場合は毎月1度必ず充電してください。

バッテリーは使用しない状態で保管した場合、約3ヶ月で完全放電してしまいます。

完全放電した場合バッテリーの寿命が低下します。



作業に関する注意



シートに重量物を置かないこと
誤動作を生じる場合があります。

スターターモーターを 10 秒以上動かさないこと
エンジンがかからなかった場合は 10 秒以上待ってから再度キー
スイッチを回してください。

始動時はアクセルを踏まないこと
油圧システムの損傷を招く場合があります。

冷間時はすぐに動かないこと
油圧システムの損傷を招く場合があります。
低温時はエンジン回転を低速で稼働し油温を上昇させてください。

急激なアクセル操作をしないこと
アクセルペダルはゆっくり踏み込んでください。

急激なハンドル操作を行わないこと
転落の危険があります。

70 mm以上の段差を超えないこと
走行システムを損傷する場合があります。

傾斜地は低速で移動すること
ブレーキの利きが低下する場合があります。

高圧洗浄は行わないこと
稼働部が損傷する場合があります。

ラジエターは定期清掃すること
オーバーヒートが生じる場合があります。

オイルクーラーは定期清掃すること
オーバーヒートが生じる場合があります。



作業に関する注意



ひも状のゴミは事前に取り除くこと
ブラシを損傷する場合があります。

車両の周りの安全確認を行うこと
車両付近に他の人や、動物、障害物がないかを確認してください。

停止したまま同じ場所を清掃しないこと
床面が損傷する場合があります。

メンテナンスの際は防塵マスクを装着すること
フィルターの交換作業・ブラシの交換の際は粉塵対策を行い作業を行ってください。

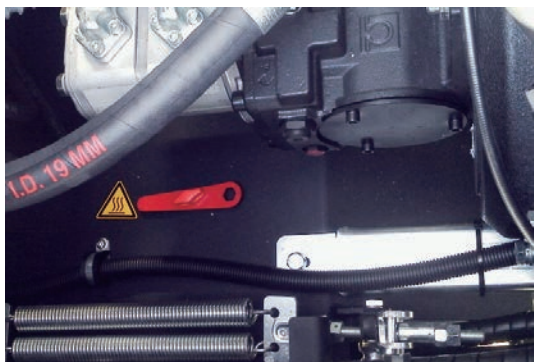
フィルターは水洗い禁止
フィルターが壊れます。
別売りのフィルターは水洗い可能です。

仕様

動力	タイプ	ディーゼルエンジン
	製造メーカー	ヤンマー 3TNV82A (82 × 84)
	出力	18.6 kW/25.3 PS
	排気量	1331 CC
	作業時回転数	2500 rpm
	エンジンオイル	3.5 L
	オイル粘度	SAE10-40
燃料		軽油
	燃料タンク容量	26 L
	作業時間 (満タン)	約6 時間
駆動システム		油圧
	油圧オイル	HV46
	オイルタンク容量	28 L (全容量 : 35 L)
制御電圧		12 V
	バッテリー容量	12 V / 72 AH h
使用環境		
	温度	-5 °C ~ 40 °C
	湿度	0 ~ 90 %
走行スピード		12 KM/h
登坂能力		18 %
騒音値		105 dB (A) (2000/14/EU)
		83. dB (A) (EN 60704-1)
清掃幅/清掃能力		
	メインブラシ	1200 mm / 14,400 m ²
	メインブラシ+サイドブラシ	1500 mm / 18,000 m ²
寸法		
	長さ×幅×高さ	2422 × 1570 × 1640 mm
回転半径		右折 1515 mm 左折 1600
質量/最大		1440 Kg / 2270 Kg
	前輪荷重	1418 Kg
	後輪荷重	852 Kg
制動装置		
	走行ブレーキ	油圧
	パーキングブレーキ	機械式
コンテナ容量		500 L
	廃棄高さ	最大 1,470 mm
タイヤサイズ		
	前輪	5.00/8 10
	後輪	5.00/8 10
粉塵対応		IPX 3

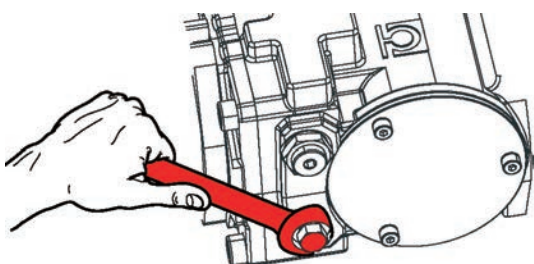
フィルター	
タイプ	フラットタイプ
容積	7 m ²
チリ落とし	電動
吸引タービン	2900 rpm
吸引圧	18.5 mbar
吸引風量	1650 m ³ /h
メインブラシ	
直径	350 mm
長さ	1200 mm
回転数	250 rpm
ゴミの大きさ	最大 80 mm
サイドブラシ	
直径	600 mm
回転数	54 rpm

エンジンを起動せずに移動する場合



<油圧解除ボルト>

パーキングブレーキをかけてください。
ボンネットを開けてください。
赤いレバーを取り外してください。



油圧ポンプの赤いボルトにレバーを取り付けてください。

180度 左回転してください。

1名が搭乗し操作を行ってください。
安全を確認し数名で押してください。

移動後 油圧解除ボルトを締めてください。



エンジンをかけないで機械を移動する場合

- 10 km / h以下でゆっくり移動すること
- 長距離の移動は行わないこと
- エンジン稼働中はいじらないこと
トランスミッションが破損します。

各部名称



- | | | | |
|----|---------------|----|------------------|
| 1 | ワイパー（キャビン装着車） | 11 | サイドリップ |
| 2 | キャビン（オプション） | 12 | サイドカバーロック |
| 3 | 粉塵フィルター | 13 | サイドカバー |
| 4 | カバーロックボルト | 14 | フロント 固定フック取り付け穴 |
| 5 | カバー | 15 | リア 固定フック取り付け穴 |
| 6 | ヘッドライト | 16 | サイドパネル |
| 7 | サイドブラシアーム | 17 | 散水システムタンク（オプション） |
| 8 | サイドブラシモーター | 18 | 給油口 |
| 9 | サイドブラシ | 19 | ウインカー |
| 10 | 前輪 | 20 | ドアオープナー（キャビン装着車） |
| | | 21 | ドア（キャビン装着車） |

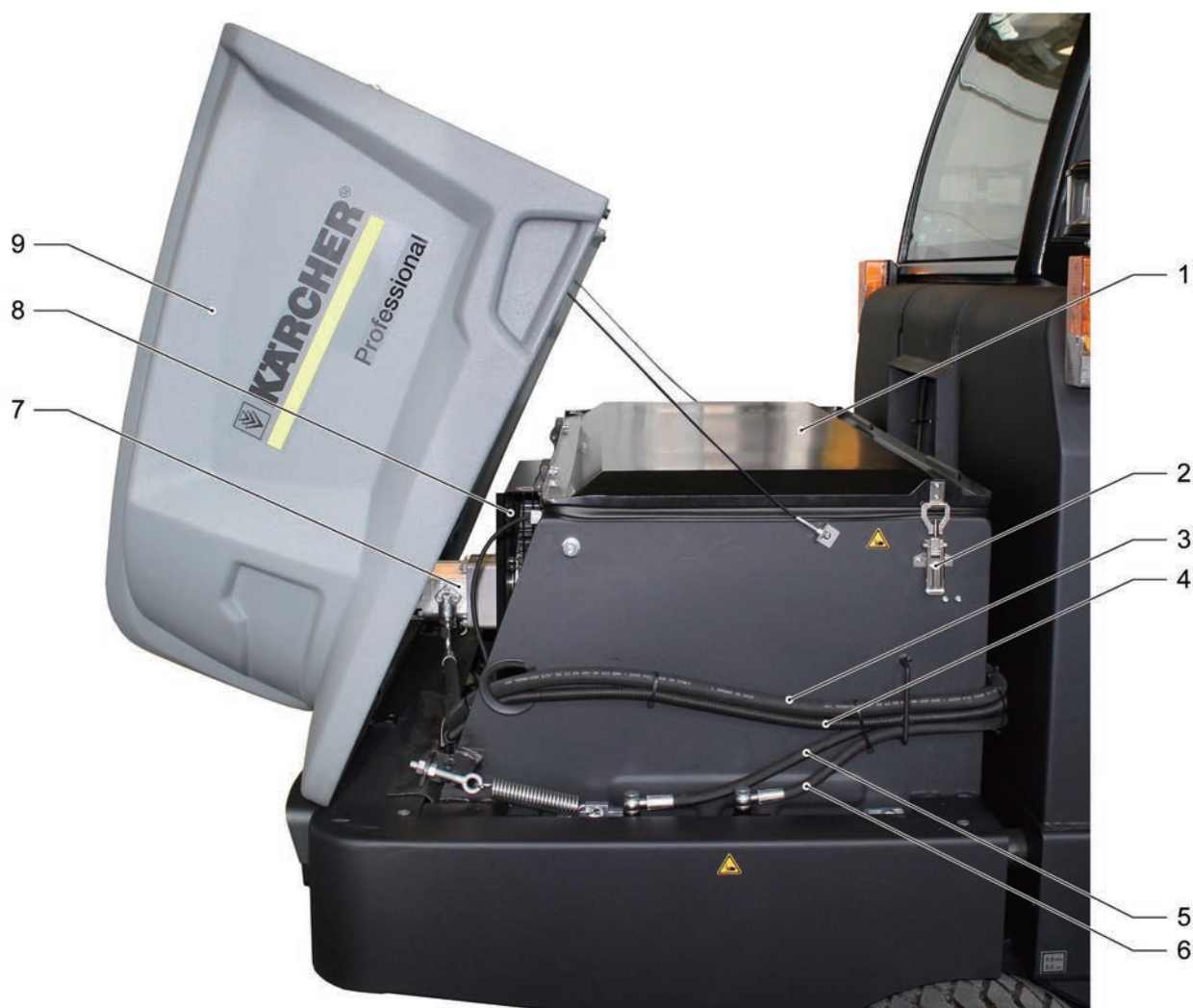
*仕様変更により商品の形状と図が一致しない場合があります。



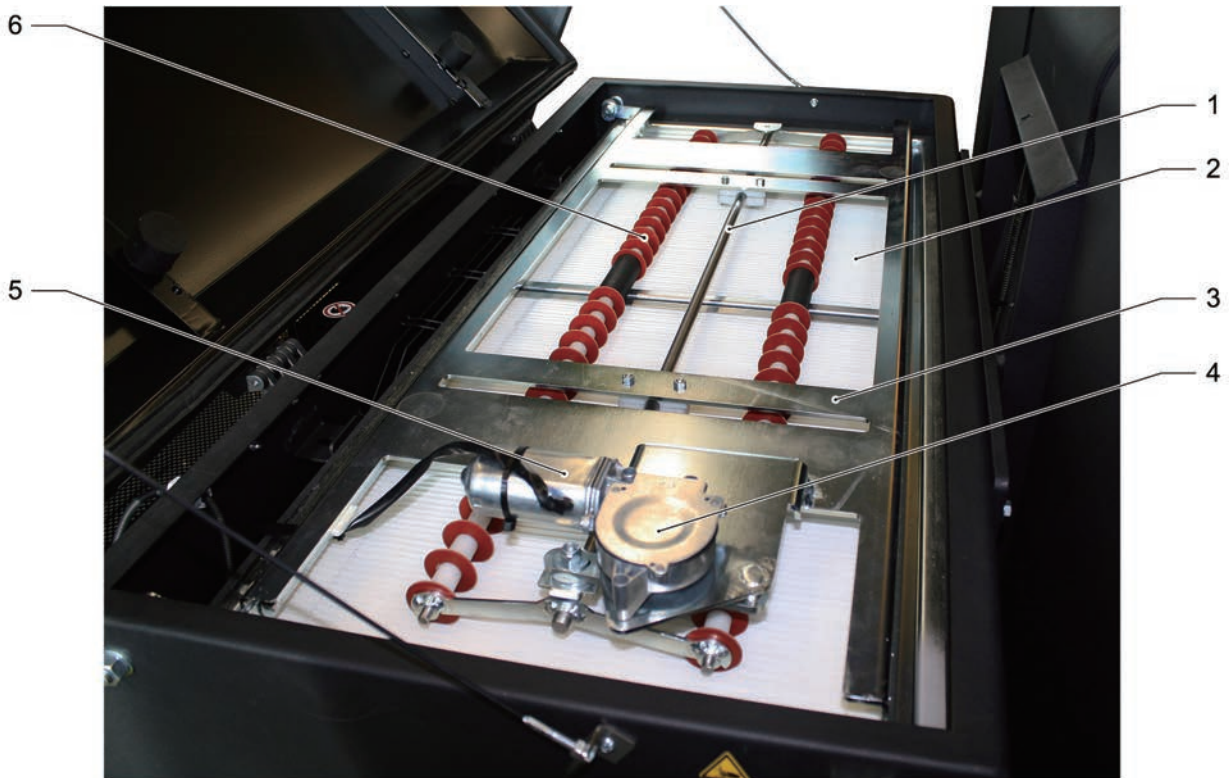
- | | | | |
|----|--------------------|----|--------------------|
| 1 | 回転灯 | 11 | 駆動輪 |
| 2 | キャビン (オプション) | 12 | リア リップ |
| 3 | リアガラス (キャビン装着車) | 13 | サイドリップ |
| 4 | エアコンユニット (キャビン装着車) | 14 | サイドカバー |
| 5 | ボンネット | 15 | 前輪 |
| 6 | リアパネル | 16 | サイドカバーロック |
| 7 | ウinker・ブレーキランプ | 17 | フロント 固定フック取り付け穴 |
| 8 | リア 固定フック取り付け穴 | 18 | サイドパネル |
| 9 | リア 固定フック取り付け穴 | 19 | ウinker |
| 10 | マフラー | 20 | ブラシ調整ノブ |
| | | 21 | 粉塵フィルター |
| | | 22 | サイドウィンドー (キャビン装着車) |



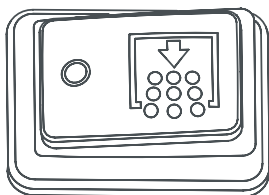
- 1 廃棄フラップ 油圧シリンダー
- 2 昇降用 油圧シリンダー
- 3 メインブラシ
- 4 ブレーキシステム
- 5 油圧ブレーキオイルタンク
- 6 安全ストッパー
- 7 廃棄フラップ
- 8 コンテナ
- 9 サイドブラシ



- 1 フィルターカバー
- 2 ロック
- 3 タービン用 油圧ホース
- 4 チリ落としモーター制御ワイヤー
- 5 廃棄フラップ用 供給油圧ホース
- 6 廃棄フラップ用 戻り油圧ホース
- 7 タービン用油圧モーター
- 8 タービン
- 9 カバー



- 1 稼動ロッド
- 2 フラットフィルター
- 3 フレーム
- 4 駆動ギア
- 5 モーター
- 6 チリ落とし



チリ落としスイッチ

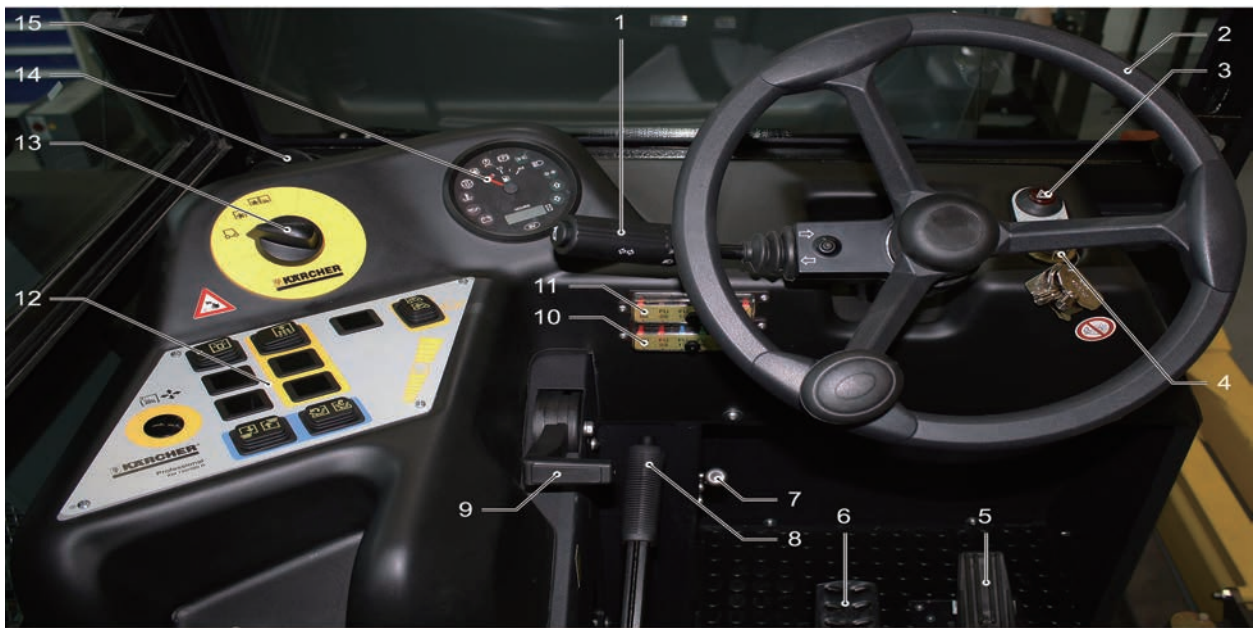
＜フィルターの清掃＞

定期的にフィルターのダストを落としてください。

プログラムスイッチを走行モードにしてください。
チリ落としスイッチを10秒間押してください。
押している時のみ作動します。

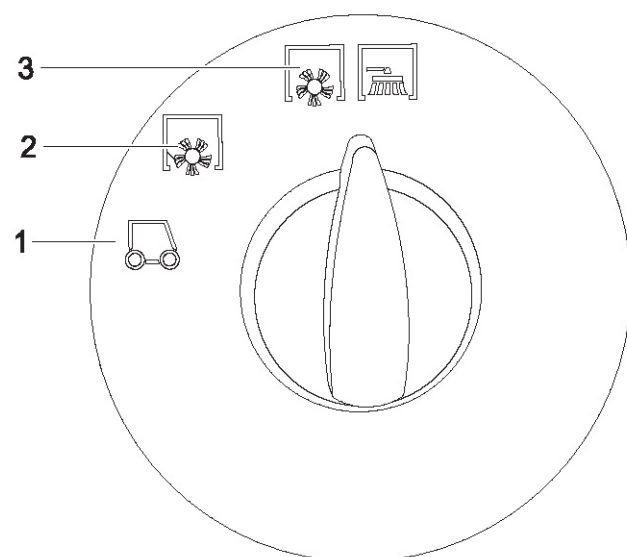
推奨作業方法

- 始業前・始業後
- コンテナのゴミを捨てる前
- 連続作業中
1時間に1度ダストを取り除いてください。



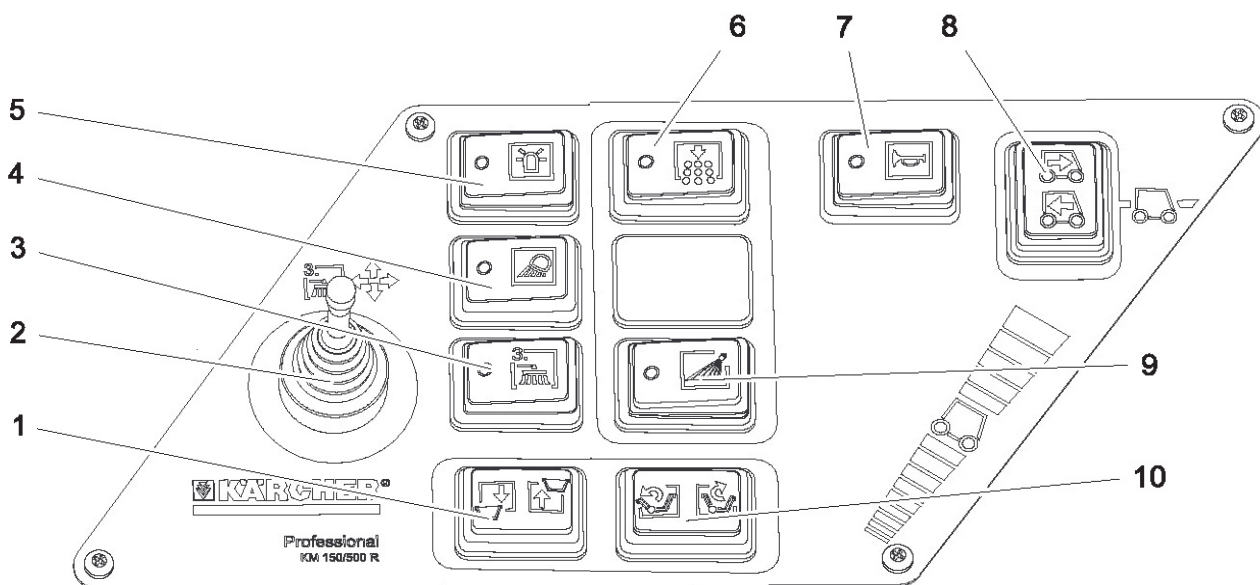
<操作パネル>

- | | |
|-------------|-----------------|
| 1 ウィンカーレバー | 8 パーキングブレーキ |
| 2 ハンドル | 9 エンジンコントロール |
| 3 ハザードスイッチ | 10 ヒューズボックス (A) |
| 4 キースイッチ | 11 ヒューズボックス (B) |
| 5 アクセルペダル | 12 スイッチパネル |
| 6 ブレーキペダル | 13 プログラムスイッチ |
| 7 タービン制御レバー | 14 ベンチレートノズル |
| | 15 マルチメーター |



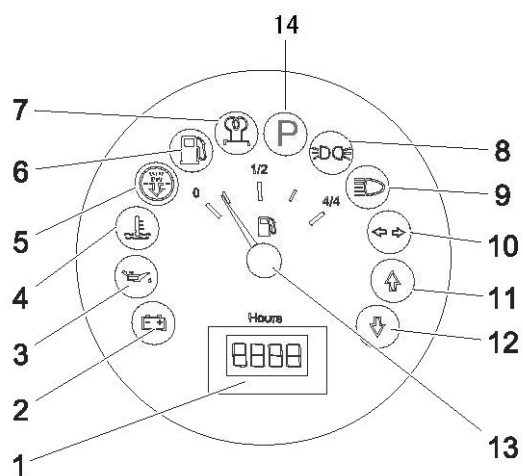
<プログラムスイッチ>

- 1 ドライブモード
機械を移動させることができます。
- 2 メインブラシモード
メインブラシが下降し回転します。
- 3 サイドブラシモード
サイドブラシ、メインブラシが下降し回転します。



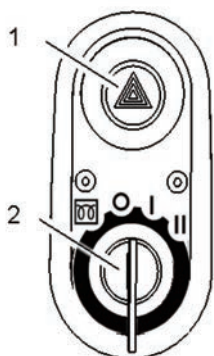
<操作パネル>

- 1 ダストコンテナ昇降スイッチ
- 2 サードブラシ 操作レバー (オプション)
- 3 サードブラシ スイッチ (オプション)
- 4 ライトスイッチ
- 5 回転灯スイッチ
- 6 チリ落としスイッチ
- 7 ホーン
- 8 走行スイッチ
- 9 サードブラシ 散水スイッチ (オプション)
- 10 コンテナ廃棄スイッチ




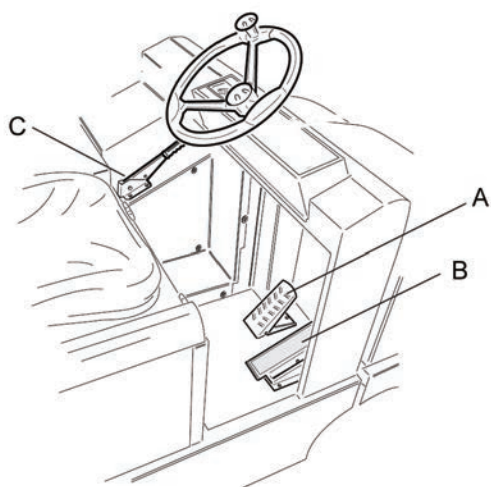
<マルチメーター>

- 1 作業時間計
- 2 エンジン 充電警告灯
- 3 エンジン 油圧警告灯
- 4 エンジン 冷却水警告灯
- 5 エンジン フィルター警告灯
- 6 エンジン 燃料警告灯
- 7 エンジン グローランプ
- 8 ライト
- 9 ※点灯しません。
- 10 ウィンカー
- 11 前進
- 12 後進
- 13 燃料ゲージ
- 14 ※点灯しません。



<キースイッチ>

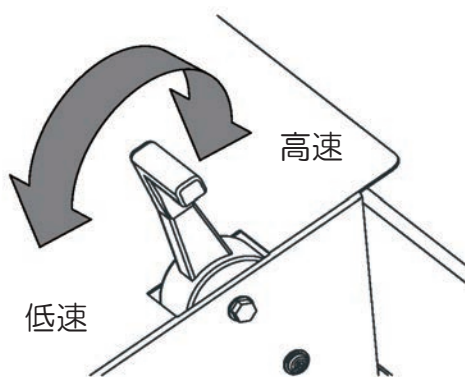
- 1 ハザードスイッチ
- 2 キースイッチ
-  グロー（3秒間保持）
- 停止
- I 運転
- II 起動



<アクセル・ブレーキ>

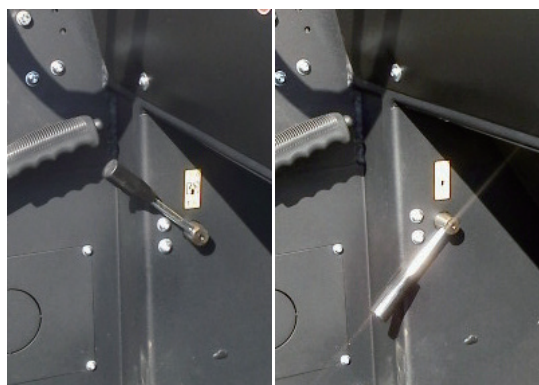
アクセルペダルを踏み込むと走行します。
 停止する場合はブレーキを併用してください。
 停止の際は 都度パーキングブレーキを使用してください。

- A ブレーキペダル
- B アクセルペダル
- C パーキングブレーキ



<エンジンコントロール>

清掃時 ⇒ 最高速
 エンジン起動時 ⇒ 30%
 エンジン停止時 ⇒ 最低速



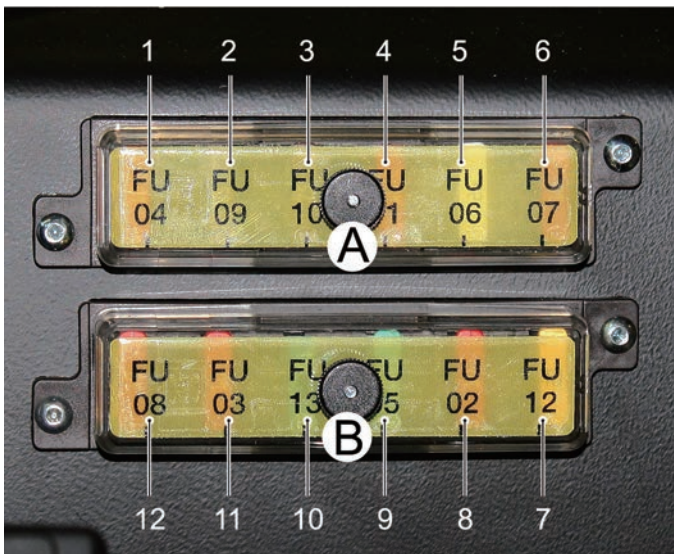
濡れた路面

乾いた路面

<バキューム制御レバー>

運転席

- 下げる : 乾いた路面（吸引）
- 上げる : 濡れた路面（吸引停止）



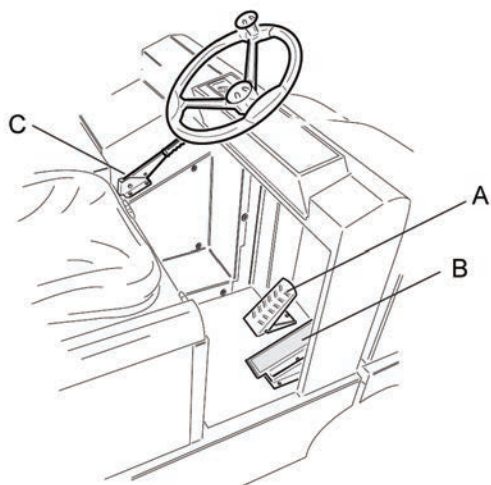
番号	名称	該当部位	容量
1	FU04	燃料ポンプ	10A
2	FU09	左側 ライト	7.5A
3	FU10	右側 ライト	7.5A
4	FU11	ロービーム	10A
5	FU06	ホーン・キャビン空調・空調	25A
6	FU07	プログラムスイッチ・コンテナ系	10A
7	FU12	チリ落とし・回転灯	20A
8	FU02	警告灯	10A
9	FU05	タイマーリレー・シートスイッチ	30A
10	FU13	給水ポンプ・キャブ電装系 サードブラシ制御スイッチ	10A
11	FU03	安全装置・メインパネル	10A
12	FU08	ブレーキランプ警告灯	10A
13	FU14	エアコン（オプション）	30A
14	FU01	メインヒューズ	60A



注意

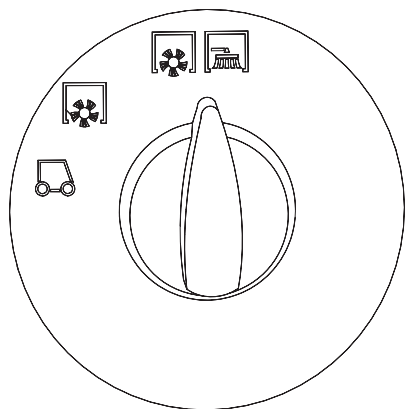
- エンジン始動時は、ペダルを踏まないこと
- シート側面や後ろには物を置かないこと
通気口をふさぎ、故障の原因となります。
- スターターモーターを 10 秒以上作動させないこと
エンジンがかからなかった場合には、10 秒以上待ってから再度
キースイッチを回してください。

操作方法



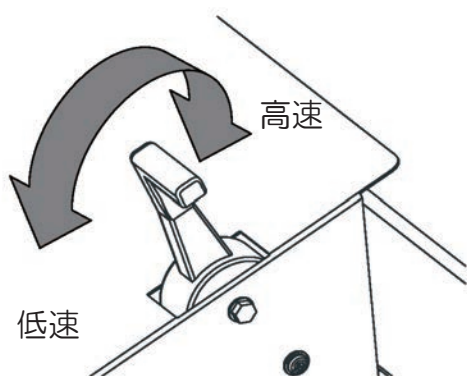
シートを適切な位置に合わせてください。
シートに座ってください。
パーキングブレーキをかけてください。

- A ブレーキペダル
- B アクセルペダル
- C パーキングブレーキ

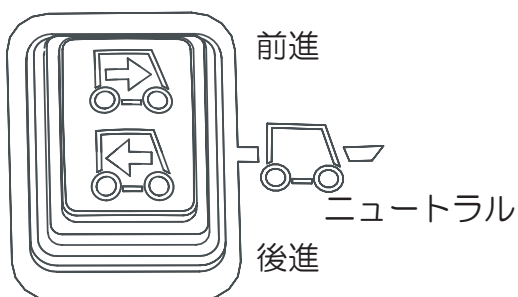



プログラムスイッチを  ドライブモードに合わせてください。

清掃モードでエンジンを起動した場合
負荷が大きく起動できない場合があります。

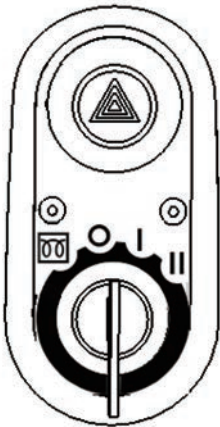


エンジンコントロールを 30%に合わせてください。
清掃時 ⇒ 最高速
エンジン起動時 ⇒ 30%
エンジン停止時 ⇒ 最低速

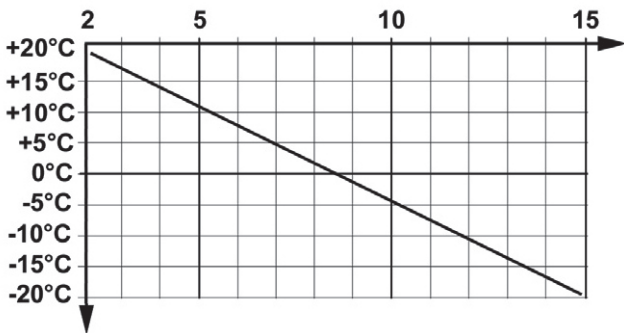


走行スイッチを  ニュートラルにしてください。

ニュートラル以外では起動しません。



キーを **00** グローに3~5秒間保持してください。
 キーを **II** に回しエンジンを起動してください。
 スターターモーターを10秒以上回さないでください。



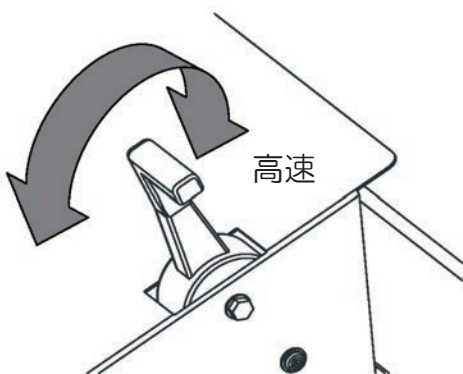
油圧オイルが設定温度に達するまで
 低速運転で放置してください。

気温が
 20°C ⇒ 約2分
 10°C ⇒ 約5分
 0°C ⇒ 約8分
 -10°C ⇒ 約11分
 -20°C ⇒ 約15分

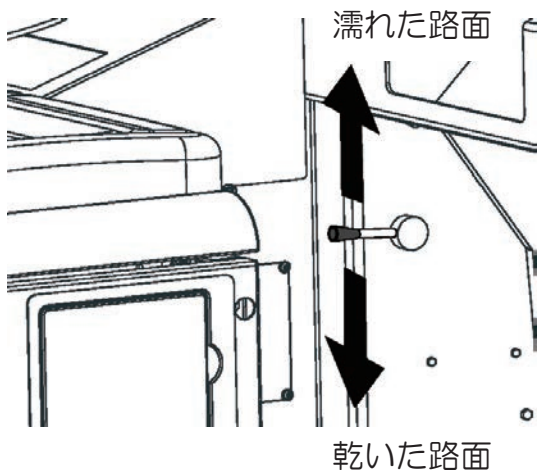


注意

- エンジン始動時は、アクセルペダルを踏まないこと
- 予熱は3秒以上行わないこと
- シート側面や後ろには物を置かないこと
- スターターモーターを10秒以上作動させないこと
 エンジンがかからない場合は10秒放置後再始動してください。
- 油圧オイル温度が上昇するまで走行しないこと
- パーキング状態で走行しないこと



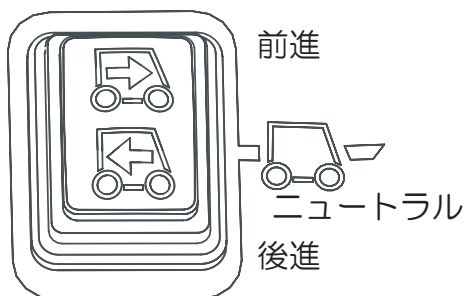
油温が上昇したのち作業を行ってください。
 エンジンコントロールを高速に合わせてください。



バキューム制御レバーを路面にあわせ移動してください。

乾いた路面の場合は 下げてください。


濡れた路面の場合は 上げてください。




走行スイッチを

 前進 もしくは

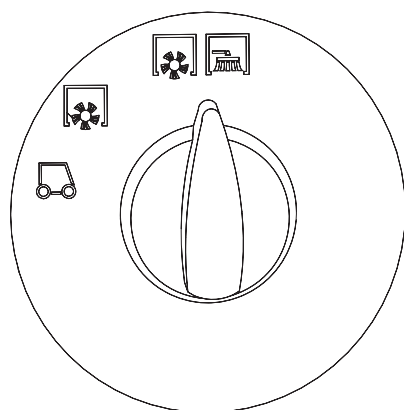
 後進 を押してください。

 停止 (パーキングブレーキを併用)



注意

- ペダルはゆっくりと踏むこと
- 傾斜がある場所ではスピードを落としてゆっくりと走行すること



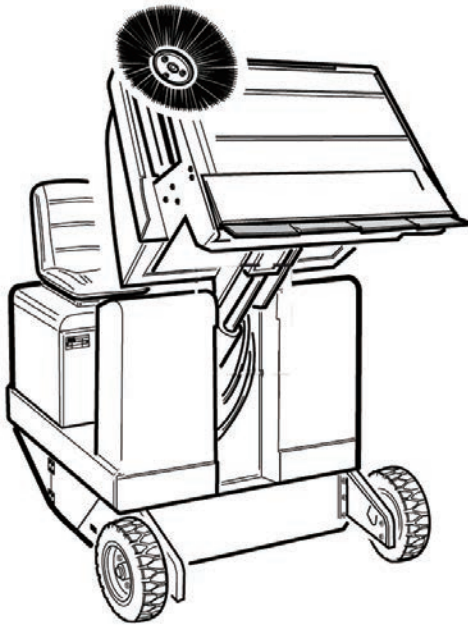
プログラムスイッチで清掃モードを選んでください。

 移動時

 メインブラシ作動

 メインブラシとサイドブラシ作動

パーキングブレーキを解除し作業を行ってください。



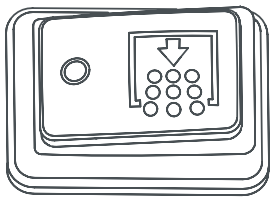
＜ゴミの廃棄＞

廃棄場所へ移動してください。
フィルターを清掃してください。
走行スイッチをニュートラルに合わせてください。
パーキングブレーキを作動してください。

＜フィルターの清掃＞

定期的にフィルターのダストを落としてください。

プログラムスイッチを走行モードにしてください。
チリ落としスイッチを10秒間押してください。
押している時のみ作動します。

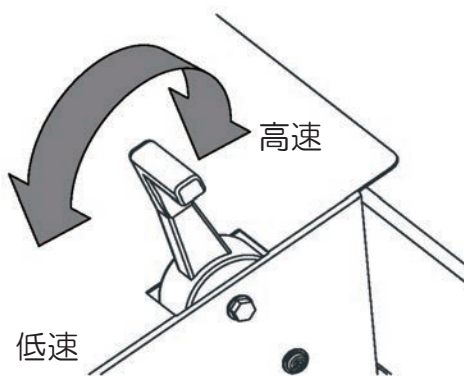


チリ落としスイッチ

推奨作業方法

- 始業前・始業後
- コンテナのゴミを捨てる前
- 連続作業中
1時間に1度ダストを取り除いてください。

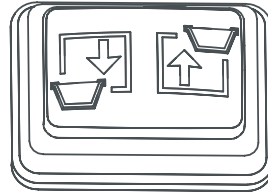
エンジンコントロールを中間に合わせてください。



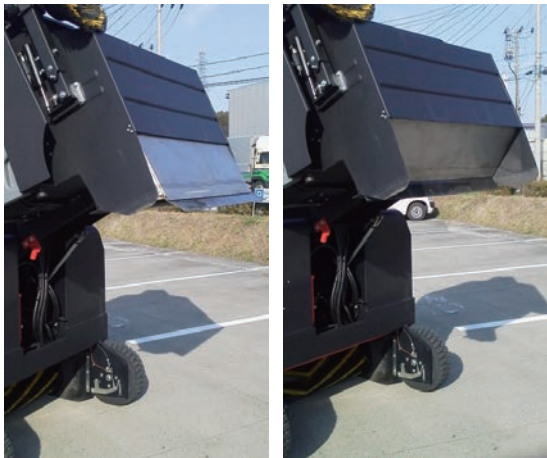


<コンテナ昇降>

ダストコンテナ昇降スイッチの上昇を押し
任意の高さまで上昇させてください。



降下 上昇



廃棄

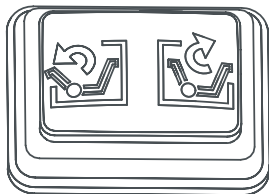
閉める

<ゴミの廃棄>

フラップを開けてください。
ゴミが廃棄されます。

ゴミを捨てた後
フラップを閉めてください。

ダストコンテナ昇降スイッチの降下スイッチを
完全に収納されるまで押し続けてください。



廃棄 閉める

お手入れと保管

●お手入れ

【内部の清掃】

- ・シートベースを開けて固定し、布などで中を拭いてください。
- ・ブロアーなどで汚れを飛ばすこともできます。

【外部の清掃】

- ・湿らせた布などで、本体を拭いてください。



注意

- 機械は水平な場所に保管すること
- エンジンを停止させ、イグニッションキーを外すこと
- エンジン停止後十分に冷却された後お手入れを行うこと
- バッテリープラグを抜くこと



- 高圧水で本機を洗淨しないこと
- 内部の清掃をする際には、マスクやゴーグルを着用すること
- 強い洗剤やガソリン、シンナー、ベンジン、掃除用、殺虫用、整髪スプレーなどは使用しないこと
破損、変質、変色の原因となります。

●保管

- －保管前に必ずお手入れをしてください。
- －必ず屋内のホコリのかからない場所に保管してください。

メンテナンス



注意

- 機械は水平な場所に設置すること
- エンジンを停止させ、イグニッションキーを外すこと
- エンジンを停止後、機械が十分に冷めてからメンテナンスを行うこと

<毎日>

- バッテリー液量の確認
- エンジンオイル量の確認
- サイドブラシ、メインブラシの状態確認
- 粉塵の多い現場は エアフィルターの点検
- 操作パネルの動作確認

<毎週>

- ラジエターの洗浄（低圧水）
- オイルクーラーの洗浄（低圧水）
- 油圧ユニットの確認・必要に応じて修理を依頼
- 油圧オイル量の確認・必要に応じて補給
- ブレーキ液量の確認・必要に応じて補給
- ブレーキ制動力の確認・必要に応じて修理を依頼
- グリスアップポイントへの給油

<50 作業時間後>

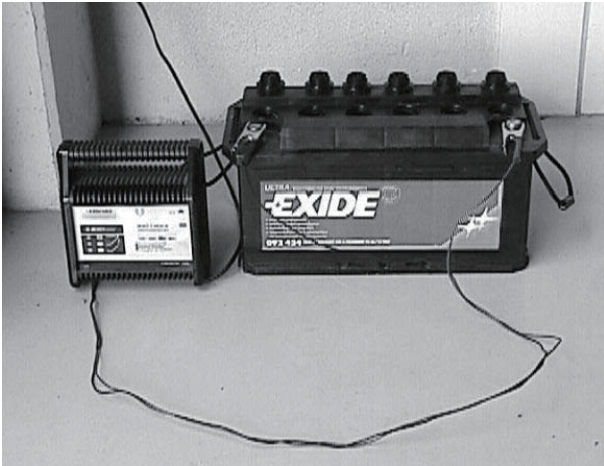
- 燃料ウォーターセパレーターから水を抜く
- リップの調整
- ローラーブラシの調整
- サイドブラシの調整

<整備のご依頼>

- サービスフロントへご連絡ください。



メンテナンスは熟練技術者が行なうこと
修理はケルヒャーサービスフロントへご連絡ください。



<バッテリー>

取り付け

シートベースを上げ固定してください。

バッテリーを取り付けてください。

バッテリー下部を留め具で留めてください。

バッテリーケーブルを取り付けてください。

充電

バッテリーを外し、プラス端子のケーブルをプラス端子に取り付けてください。

マイナス端子のケーブルをマイナス端子に取り付けてください。

電源プラグを入れ、充電器のスイッチを入れてください。

バッテリー液の補充

セルのキャップを全て外してください。

バッテリー液が少ない場合は、蒸留水を印まで注ぎ足してください。

バッテリーを充電してください。

キャップをセルにはめてください。

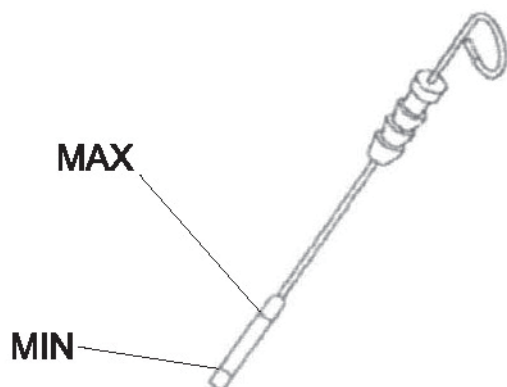


- 充電器の取り扱い説明書を熟読すること
- バッテリーの取り扱いには熟練者の元で十分に注意すること
- 作業時には保護メガネ、作業用手袋および作業服を着用すること
- 端子用のグリスでバッテリー端子の腐食を防止すること
- バッテリー液のレベルは定期的を確認すること



注意

オイルの点検・補充・交換は必ずエンジンが冷めている状態で行なうこと



＜オイル量の点検＞

カバーを開けてください。

オイルレベルゲージを抜き、オイルを布などで一度拭き取り、再度差し込んでから引き抜いてください。

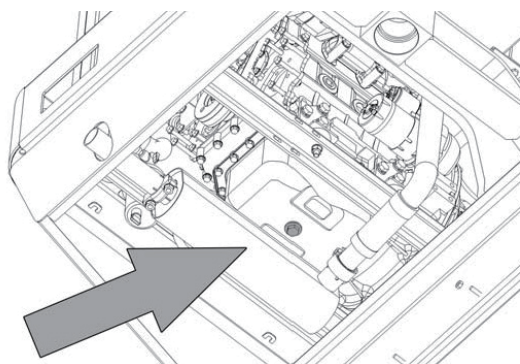
オイルは常に MAX 位置まで来るようにしてください。

補充方法

オイルキャップを抜き取りオイルをこぼさないように給油してください。

オイルは純正オイルをご使用ください。

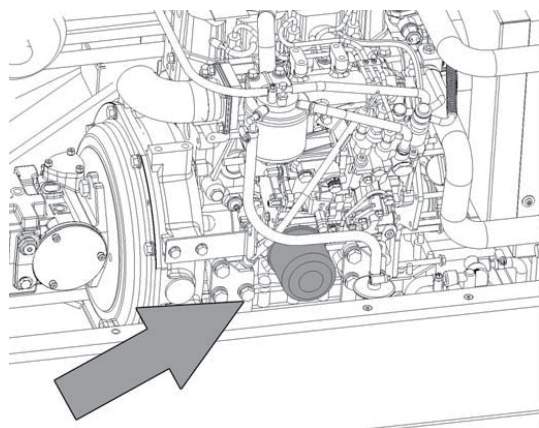
キャップを閉め、5分間放置し再度オイルレベルを確認してください。



＜オイルの抜き取り＞

オイル受けを用意してください。

オイルパン下部のボルトを取り外してください。
新しいオイル6Lを用意してください。



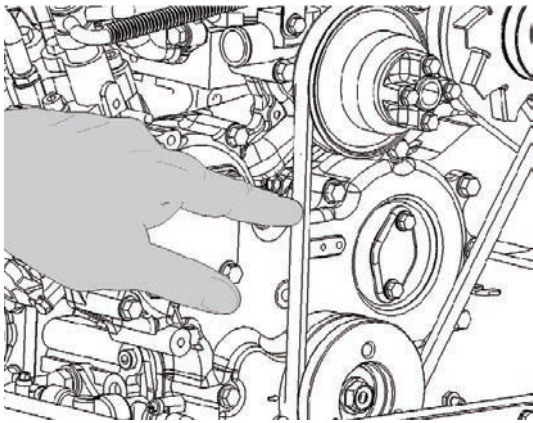
＜オイルフィルターの交換＞

オイルフィルターを取り外してください。

新しいオイルフィルターのOリングにオイルを塗ってください。

オイルフィルターをねじ込んでください。

締め込みトルク 25Nm



＜Vベルトの点検＞

ボンネットを開け固定してください。
Vベルトに磨耗や破損がないか確認してください。
10Kgの力で押してください。
ベルトのたわみは7～9mmが適正值です。



＜冷却水の確認＞

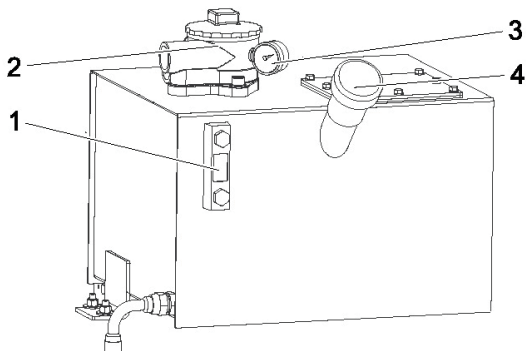
カバーを取り外してください。
リザーブタンクのMAX～MINの間にあることを確認してください。

適合したクーラントを補充してください。



注意

油圧オイルの点検・補充・交換は必ずエンジン停止後油温が低下した状態で行なうこと



- 1 オイルレベルゲージ
- 2 オイルフィルターキャップ
- 3 圧力計
- 4 キャップ

＜油圧オイルの確認＞

シートカバーをあけてください。
油圧オイルタンクのMAX～MINの間にあることを確認してください。

＜オイルの補充＞

シートカバーをあけてください。
キャップを取り外してください。
オイルレベルゲージを確認しながら油圧オイルを補充してください。
キャップを取り付けてください。

＜オイルの交換＞

オイル受けを用意してください。
ドレインホースのキャップを取り外し抜き取ってください。



<粉塵フィルター>

吸引空気をサイクロン化し粉塵を遠心力で分離します。

定期的に堆積粉塵を捨ててください。

蝶ねじを取り外してください。

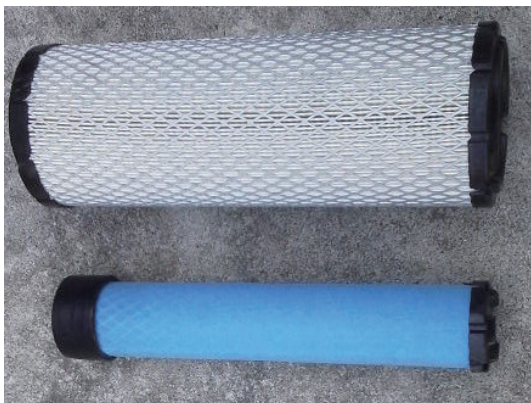
フィルターを取り外し粉塵を捨ててください。



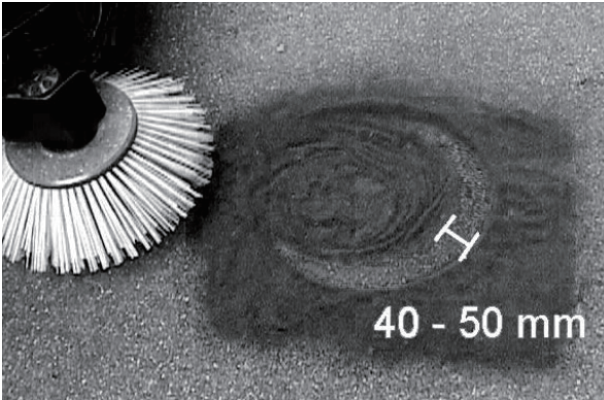
<エアフィルター>

ボンネットを開けてください。

フィルターカバーのロックを解除し開けてください。

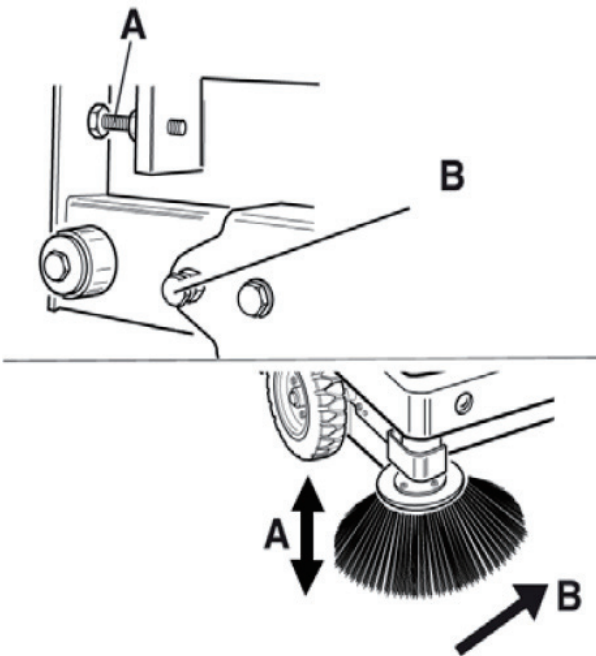


フィルターを確認し清掃もしくは交換を行ってください。



＜サイドブラシの調整＞

水平な場所に移動してください。
パーキングブレーキを掛けてください。
プログラムノブを
メイン+サイドブラシモードに合わせ5秒
間作動させてください。
プログラムノブを走行モードにし移動して
ください。
接触面を確認してください。
40～50 mmが適正な清掃幅です。



ブラシ調整スクリュー A 上下の調整
ブラシ調整スクリュー B 左右の調整

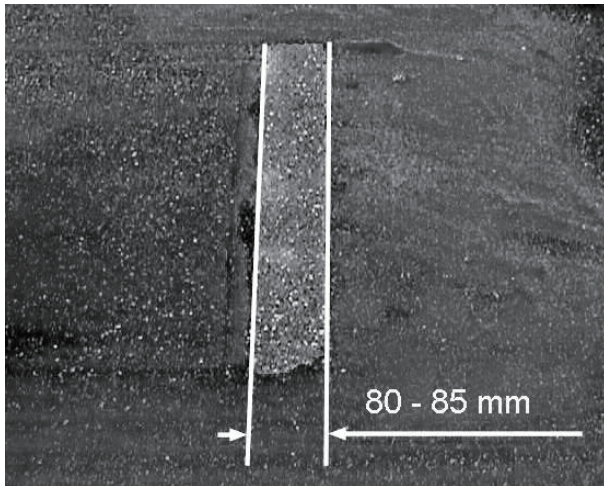
改善しない場合はブラシの交換が必要です。



＜ブラシの着脱＞

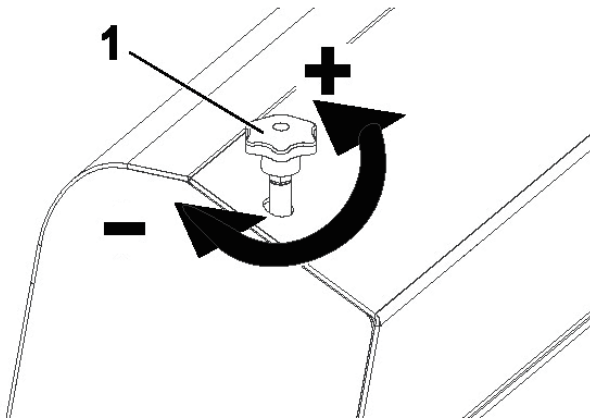
ブラシ裏面のスクリューを取り外してく
ださい。

- 1 サイドブラシ
- 2 スクリュー



＜メインブラシの調整＞

水平な場所に移動してください。
パーキングブレーキを掛けてください。
プログラムノブを
メインブラシモードに合わせ5秒間作動
させてください。
プログラムノブを走行モードにし移動し
てください。
接触面を確認してください。
80～85mmが適正な清掃幅です。



ブラシ調整ノブを回し調整します。

設置幅が狭い場合

アジャスターを「+」方向に回します。

設置幅が広い場合

アジャスターを「-」方向に回します。

改善しない場合はブラシの交換が必要です。



<ブラシの取り外し>

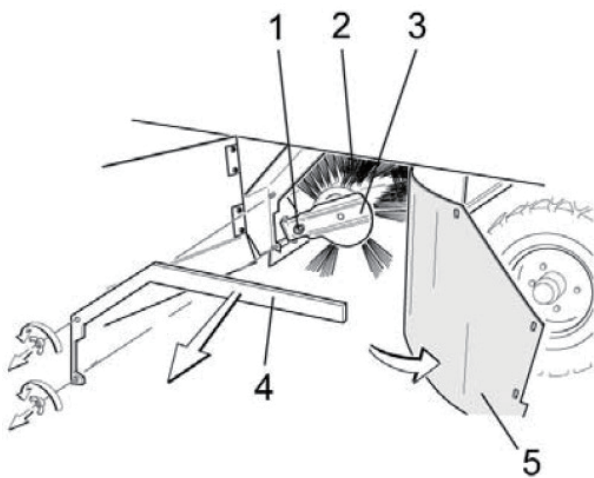
ロックを解除して、サイドカバーを開けてください。

- 1 ロック
- 2 カバー



ガイドプレート固定ねじを取り外してください。

- 1 固定ねじ
- 2 サイドリップ
- 3 プレート



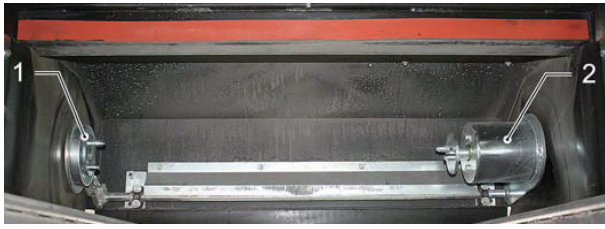
メインブラシの取り付けフランジ下部のねじを取り外してください。

ブラシから取り付けフランジを取り外してください。

硬い場合は大きめのマイナスドライバーでこじ開けてください。

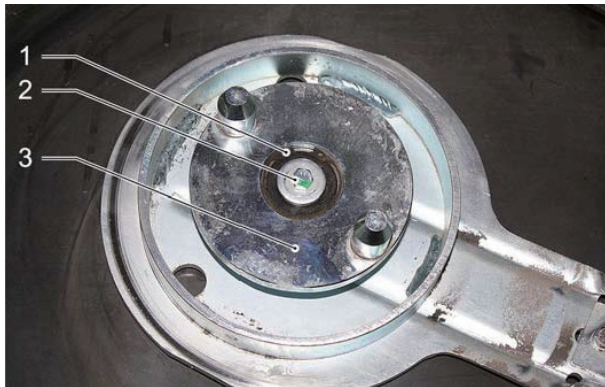
メインブラシを引き抜いてください。

- 1 固定ねじ
- 2 メインブラシ
- 3 取り付けフランジ
- 4 プレート
- 5 サイドリップ



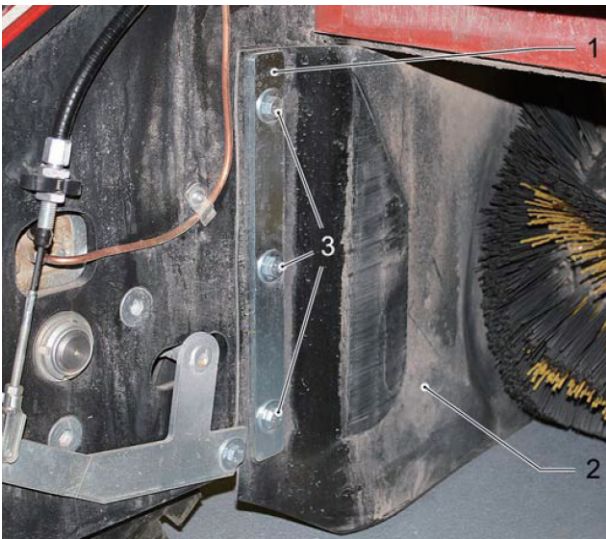
- 1 取り付けフランジ
- 2 駆動フランジ

ブラシの挿入部位の穴を駆動フランジのピンに差し込み挿入してください。



- 1 ロックリング
- 2 スクリュー
- 3 フランジ

フランジのピンをブラシの穴に合わせてください。
取り付けフランジを押し込んでください。
取り付けフランジの固定ねじを取り付けてください。

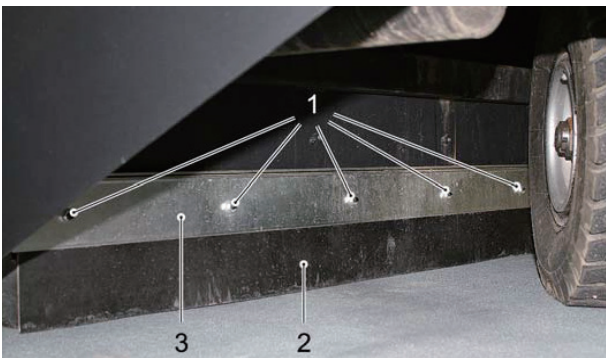


<サイドリップ>

サイドから埃が舞う場合はサイドリップの交換が必要です。

固定プレートを取り外し新しいサイドリップと交換してください。

- 1 固定プレート
- 2 サイドリップ
- 3 スクリュー



<リアリップ>

後方から埃が舞う場合はリアリップの交換が必要です。

固定プレートを取り外し新しいリアリップと交換してください。

- 1 スクリュー
- 2 リアリップ
- 3 固定プレート



<フロントリップ>

前方から埃が舞う場合はフロントリップの交換が必要です。

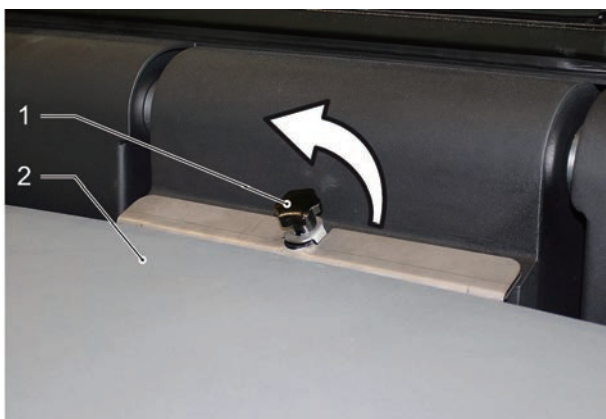
固定プレートを取り外し新しいフロントリップと交換してください。

- 1 スクリュー
- 2 フロントリップ
- 3 廃棄プレート
- 4 ダストコンテナ



注意

水平な場所でメンテナンスをすること
パーキングブレーキを併用してください。



＜ダストフィルター＞

フロントカバーのスクリューを緩めてください。

- 1 スクリュー
- 2 フロントカバー

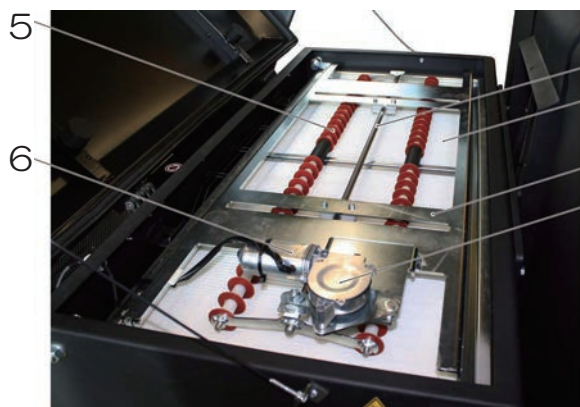


フロントカバーを前方へ開けてください。



ラッチを解除してください。
フィルターカバーを開けてください。

- 1 フィルターカバー
- 2 フィルターボックス
- 3 ラッチ



- 1 稼動ロッド
- 2 フラットフィルター
- 3 フレーム
- 4 駆動ギア
- 5 チリ落とし
- 6 モーター



チリ落としを前方へ上げてください。
フィルターを取り外してください。

フィルターが目詰まりしている場合
エアブローでチリを取り除いてください。



新しいフィルターを取り付ける際にひだを壊さないこと



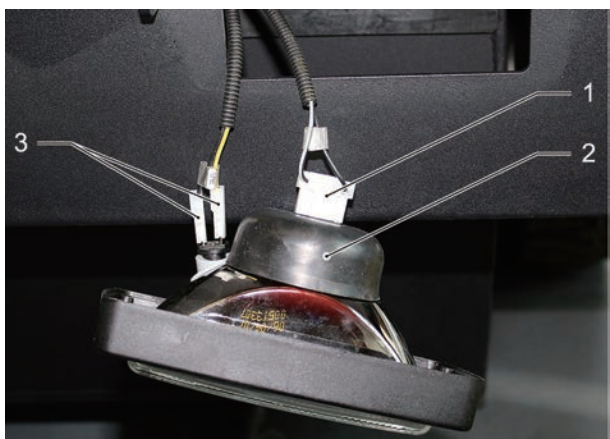
注意

フィルターの交換作業の際は防塵マスクなどを着用すること
フィルターは水洗い禁止



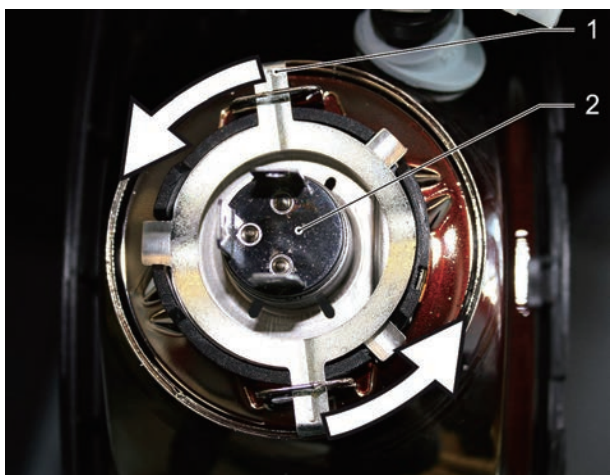
<ヘッドライト>

スクリューを取り外してください。



ランプを引き出してください。
プラグを取り外してください。

- 1 電源プラグ
- 2 カバー
- 3 ポジションランプ



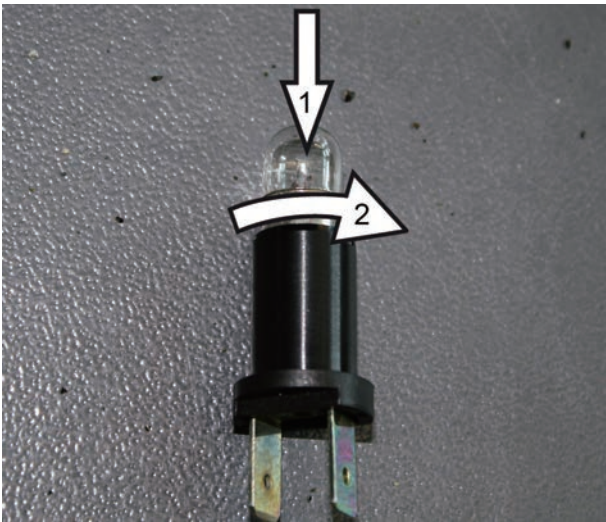
固定リングを回しバルブを取り外してください。

- 1 固定リング
- 2 バルブ



バルブを交換してください。

- 1 ヘッドライト
- 2 固定リング
- 3 カバー
- 4 ポジションランプ
- 5 バルブ

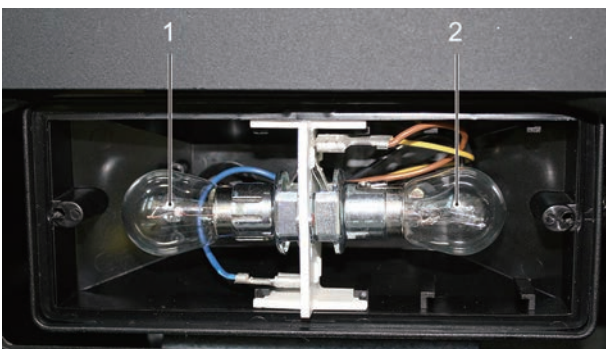


ランプソケットからポジションランプを取りだしてください。

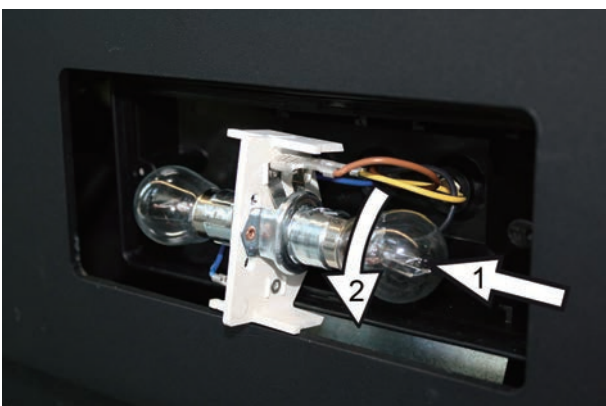


<テールランプ>

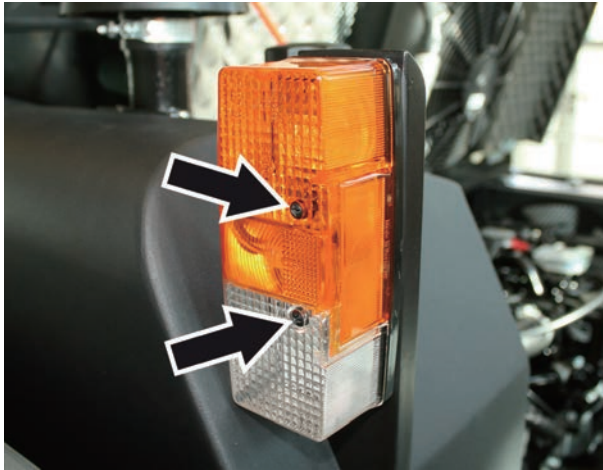
スクリューを取り外してください。
カバーを取り外してください。



- | | | |
|---|----------|-----------|
| 1 | ブレーキランプ | 12 V- 24W |
| 2 | ウインカーランプ | 12 V- 5W |



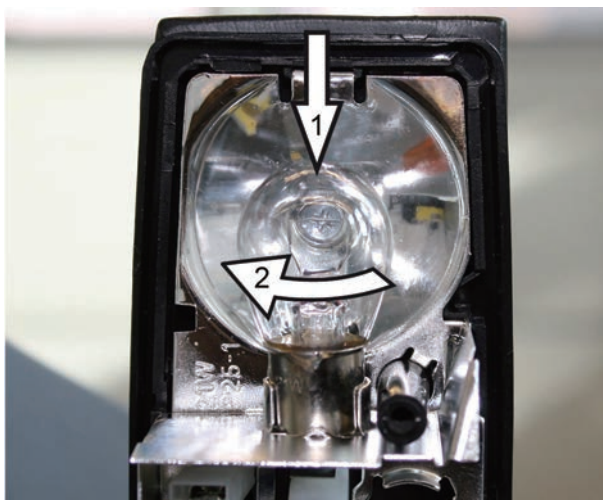
ランプを押しながら回し取り外してください。



＜サイドウインカー＞
スクリューを取り外してください。



- | | | |
|---|----------|-----------|
| 1 | ウインカーランプ | 12V - 21W |
| 2 | ポジションランプ | 12V - 10W |



ランプを押しながら回し取り外してください。

キャビン装着車（オプション）



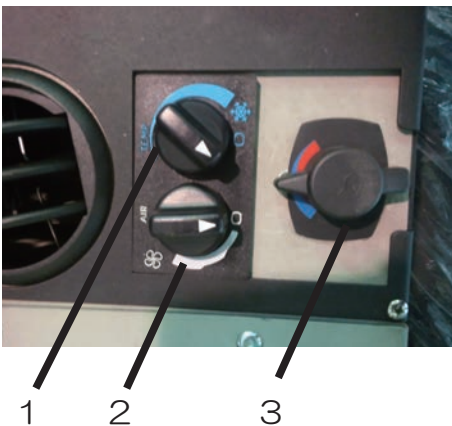
＜追加装備＞

- エアコン
- 回転灯
- 室内灯
- ワイパー
- 脱出用ハンマー
(運転席の下にあります)

※ボンネットにエアコン熱交換器が積載されています。

＜注意＞

塞がないこと



＜空調スイッチ＞

運転席左側に空調ユニットを搭載しています。

スイッチの説明

- 1 エアコン調整スイッチ
- 2 風量調整スイッチ
- 3 温度調整

＜エアコン＞

エアコンを動かさない場合

エアコン調整スイッチを0に合わせてください。

エアコンを動かす場合

エアコン調整スイッチを時計回りに回してください。

＜ヒーター＞

ヒーターを作動させる場合

温度調整ノブを調整してください。

＜風量調整＞

風量調整スイッチを操作してください。

＜空調ダクトの位置＞

- シート後部右側に1か所
- フロントウィンドー左側に1か所
- パーキングブレーキの下側に1か所
- エアコンユニットに2か所あります。



<室内灯>

点灯する場合は

室内灯カバーの左側を押してください。

消灯する場合は

室内灯カバーの右側を押してください。



<ワイパー>

フロントウィンドー上部にユニットがあります。

ワイパーを動かす場合

スイッチの（I）を押してください。

ワイパーを止める場合

スイッチの（O）を押してください。

<注意>

ワイパーゴムが損傷している場合は交換してください。



<脱出用ハンマー>

万一キャビンに閉じ込められた場合に使用してください。

<注意>

- けがをしないよう十分注意しガラスを叩き割ること
- 人・動物に使用しないこと



<回転灯>

回転灯をキャビン上部に取り付けてください。

電源プラグを差し込んでください。

スイッチパネルの回転灯スイッチで点灯します。

<注意>

電源コンセントに水を掛けしないでください。

トラブル対応

トラブル	原因	対策
エンジンが起動しない	シートに座っていない バッテリー電圧低下 燃料タンクが空 燃料フィルターの詰まり 燃料ラインの詰まり エンジンオイルが劣化	シートに座る 充電・もしくは交換する 給油後エア抜きを行なう 燃料フィルターの交換 燃料ラインを確認・修理依頼 オイル交換 オイルフィルター交換
エンジンが不規則	エアフィルターの詰まり 燃料系統の不具合	エアフィルター交換 燃料ラインを確認・修理依頼
エンジン オーバーヒート	冷却水不足 ラジエターの詰まり Vベルトのゆるみ	冷却水の保水 ラジエター洗浄 Vベルト調整
スターターが回らない	バッテリー電圧低下 キースイッチ不良	充電・もしくは交換する キースイッチ交換
スターターが ゆっくり回る	バッテリー電圧低下 エンジンオイルが劣化 気温が低い	充電・交換する オイル交換 オイルフィルター交換 オイルの硬さを変更
排気ガスが 異常に臭う	エアフィルターの詰まり	エアフィルター交換
排気ガスが白煙	燃料に水混入 エンジンオイルが硬い	ウォーターセパレーターの 水除去 オイル粘度変更
エンジンの力が無い	エアフィルターの詰まり 燃料フィルターの詰まり 燃料に水混入	エアフィルター交換 燃料フィルター交換 ウォーターセパレーターの 水除去
燃費が悪い	燃料フィルターの詰まり ウォーターセパレーターに 蓄水 エアフィルターの詰まり	燃料フィルター交換 ウォーターセパレーターの 水除去 エアフィルター交換
エンジンが切れない	制御系等損傷	燃料バルブを閉めたのち 修理を依頼

トラブル	内容	対策
ゆっくり動く	パーキングブレーキ作動 タイヤがスリップ	ブレーキ解除 タイヤを洗淨
甲高い音がする	油圧オイル劣化	作動油の交換
ブラシの動きが悪い	油圧システムのトラブル	修理を依頼
吸引が悪い	フィルターの詰まり 切り替えバルブの異常	フィルターの洗淨・交換 修理を依頼
粉塵が舞う	ブラシの磨耗 フィルターの詰まり	ブラシの交換 フィルターの洗淨・交換
ゴミが取れない	チリ落とし損傷	修理を依頼
コンテナが昇降しない	ゴミが満杯 フィルターの詰まり ブラシの磨耗 リップの磨耗 ヒューズ切れ 油圧システムのトラブル	ゴミを捨てる フィルターの洗淨・交換 ブラシの交換 リップの調整・交換 ヒューズ交換 修理を依頼

散水（工場組込オプション）



サイドブラシで巻き上がる埃を抑制することができます。

散水タンクに水を補給してください。



散水スイッチを入れてください。

<注意>

ブラシとは連動しません。

スイッチを入れると散水が始まります。



サイドブラシに取り付けられたノズルから
ブラシ前方に散水が行われます。



ユーザー保証・問い合わせ先

ユーザー登録をされた場合のみ保証が適用されます。
ユーザー登録方法および保証規定は保証書をご確認ください。

<サービスフロント>

修理・製品に関するお問い合わせは

TEL：022-344-3164 又は

022-344-3146 へお問い合わせください。

ケルヒャー ジャパン株式会社

本社： 宮城県黒川郡大和町松坂平3丁目2番

TEL (022)344-3140

修理依頼書

修理を依頼する際は、この「修理依頼書」に故障状況などをご記入いただき、機械に添付してください。

正確な修理を迅速に遂行するために非常に大切な情報となりますので、皆様のご協力をお願い致します。

修理依頼日： 年 月 日

修理依頼書

機種名： KM 150/500 RD シリアルナンバー： _____

※シリアルナンバーは機械の外側に貼られている銀色のラベルに記載されています。

ご使用者様 氏名

ご連絡先 TEL：

FAX：

1) 購入日 年 月 2) 購入先 _____

2) 使用頻度 ※当てはまる番号に印をつけ、日数を記入してください。

①毎日 ②週 ___日 ③月 ___日 ④年 ___日

3) 1回の作業時間 _____時間

4) 延長コードの使用 ない / ある _____m

5) 作業場所 _____

6) 返送先住所： _____

※状況をなるべく詳しく説明してください。

補修部品

