

Deutsch	3
English	10
Français	17
Italiano	25
Nederlands	32
Español	39
Português	46
Dansk	53
Norsk	60
Svenska	66
Suomi	73
Ελληνικά	80
Türkçe	88
Русский	95
Magyar	103
Čeština	110
Slovenščina	117
Polski	124
Românește	131
Slovenčina	138
Hrvatski	145
Srpski	152
Български	159
Eesti	167
Latviešu	174
Lietuviškai	181
Українська	188

Register and win!
www.kärcher.com





Lesen Sie vor der ersten Benutzung Ihres Gerätes diese Originalbetriebsanleitung, handeln Sie danach und bewahren Sie diese für späteren Gebrauch oder für Nachbesitzer auf.

- Vor erster Inbetriebnahme Sicherheitshinweise Nr. 5.956-249 unbedingt lesen!
- Bei Nichtbeachtung der Betriebsanleitung und der Sicherheitshinweise können Schäden am Gerät und Gefahren für den Bediener und andere Personen entstehen.
- Bei Transportschaden sofort Händler informieren.

Inhaltsverzeichnis

Umweltschutz	DE . . . 1
Symbole in der Betriebsanleitung	DE . . . 1
Bestimmungsgemäße Verwendung	DE . . . 1
Symbole auf dem Gerät	DE . . . 2
Geräteelemente	DE . . . 2
Sicherheitshinweise	DE . . . 2
Inbetriebnahme	DE . . . 3
Bedienung	DE . . . 3
Außerbetriebnahme	DE . . . 4
Transport	DE . . . 4
Lagerung	DE . . . 4
Pflege und Wartung	DE . . . 4
Hilfe bei Störungen	DE . . . 5
Entsorgung	DE . . . 6
Garantie	DE . . . 6
Zubehör und Ersatzteile	DE . . . 6
Technische Daten	DE . . . 7
EG-Konformitätserklärung	DE . . . 7

Umweltschutz



Die Verpackungsmaterialien sind recyclebar. Bitte werfen Sie die Verpackungen nicht in den Hausmüll, sondern führen Sie diese einer Wiederverwertung zu.



Altgeräte enthalten wertvolle recyclingfähige Materialien, die einer Verwertung zugeführt werden sollten. Batterien, Öl und ähnliche Stoffe dürfen nicht in die Umwelt gelangen. Bitte entsorgen Sie Altgeräte deshalb über geeignete Sammelsysteme.

Hinweise zu Inhaltsstoffen (REACH)

Aktuelle Informationen zu Inhaltsstoffen finden Sie unter:

www.kaercher.de/REACH

Symbole in der Betriebsanleitung

Gefahr

Für eine unmittelbar drohende Gefahr, die zu schweren Körperverletzungen oder zum Tod führt.

Warnung

Für eine möglicherweise gefährliche Situation, die zu schweren Körperverletzungen oder zum Tod führen könnte.

Vorsicht

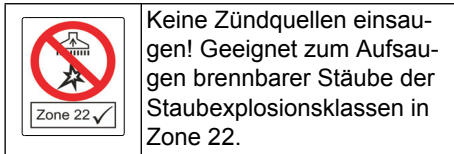
Für eine möglicherweise gefährliche Situation, die zu leichten Verletzungen oder zu Sachschäden führen kann.

Bestimmungsgemäße Verwendung

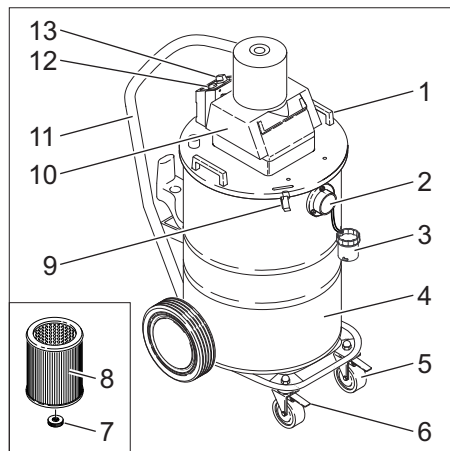
- Das Gerät ist zur Absaugung trockener, brennbarer, gesundheitsschädlicher Stäube in Zone 22 Staubklasse M und B22 nach EN 60 335–2–69 geeignet. Einschränkung: Es dürfen keine krebs-erzeugenden Stoffe, außer Holzstaub, aufgesaugt werden.
- Geräte der Bauart 22 sind für die Aufnahme von brennbarem Staub in Zone 22 geeignet. Sie sind nicht zum Anschluss an stauberzeugende Maschinen geeignet.

- Geräte der Bauart 22 sind nicht geeignet für die Aufnahme von Stäuben oder Flüssigkeiten mit hoher Explosionsgefahr sowie für Gemische von brennbaren Stäuben mit Flüssigkeiten.
- Dieses Gerät ist für den gewerblichen Gebrauch geeignet, z.B. in Hotels, Schulen, Krankenhäusern, Fabriken, Läden, Büros und Vermietergeschäften.

Symbole auf dem Gerät



Geräteelemente



- 1 Griff
- 2 Saugschlauchanschluss
- 3 Anschlussmuffe
- 4 Behälter
- 5 Lenkrolle
- 6 Feststellbremse
- 7 Rändelschraube
- 8 Patronenfilter
- 9 Behälterverschluss
- 10 Saugkopf
- 11 Schubbügel
- 12 Kontrolllampe (Filterzustandsanzeige)
- 13 Ein-/Aus Schalter

Sicherheitshinweise

Gerät beim Ansprechen des Temperaturbegrenzers (Überhitzungsschutz) und bei Beendigung der Arbeit ausschalten und Netzstecker ziehen.

⚠ Gefahr

- Wenn die Abluft in den Raum zurückgeführt wird, muss eine ausreichende Luftwechselrate L im Raum vorhanden sein. Um die geforderten Grenzwerte einzuhalten, darf der zurückgeführte Volumenstrom maximal 50% des Frischluftvolumenstroms (Raumvolumen $V_R \times$ Luftwechselrate L_W) betragen. Ohne besondere Lüftungsmaßnahme gilt: $L_W = 1h^{-1}$.
- Gebrauch des Gerätes und der Substanzen, für die es benutzt werden soll, einschließlich des sicheren Verfahrens der Beseitigung des aufgenommenen Materials nur durch geschultes Personal.
- Dieses Gerät enthält gesundheitsschädlichen Staub. Leerungs- und Wartungsvorgänge, einschließlich der Beseitigung der Staubsammelbehälter, dürfen nur von Fachleuten durchgeführt werden, die entsprechende Schutzausrüstung tragen.
- Gerät nicht ohne das vollständige Filtrationssystem betreiben.
- Die anwendbaren Sicherheitsbestimmungen, die für die zu behandelnden Materialien zutreffen, sind zu beachten.
- Das mitgelieferte Zubehör ist elektrisch leitend. Es darf kein anderes Zubehör verwendet werden!
- Vor der Inbetriebnahme und in regelmäßigen Abständen ist das Masseband auf ordnungsgemäßen Zustand, Befestigung und Funktion zu überprüfen.
- Nur mit allen Filterelementen saugen, da sonst der Saugmotor beschädigt wird und eine Gesundheitsgefährdung durch erhöhten Feinstaubausstoß auftritt!

- Staubexplosionsgeschützte Industriestaubsauger sind sicherheitstechnisch nicht geeignet zum Auf- bzw. Absaugen von explosionsgefährlichen oder diesen gleichgestellten Stoffen im Sinne von §1 SprengG, von Flüssigkeiten sowie von Gemischen brennbarer Stäube mit Flüssigkeiten.
- Sicherheitsbestimmungen für die aufzusaugenden Materialien beachten. In sachgemäßem/unsachgemäßem Betrieb können Teile (z.B. Ausblasöffnung) des Industriestaubsaugers bis zu 95 °C annehmen.

Im Notfall

Im Notfall (z.B. beim Einsaugen brennbarer Materialien, bei Kurzschluss oder anderen elektrischen Fehlern) Gerät ausschalten und Netzstecker ziehen.

Inbetriebnahme

- Das Gerät in Arbeitsposition bringen, wenn nötig mit Feststellbremse sichern.
- Saugschlauch in den Saugschlauchanschluss einstecken und durch Drehen nach rechts verriegeln.
- Gewünschtes Zubehör aufstecken und nach rechts eindrehen.

Hinweis: Für Stäube mit einer Zündenergie unter 1mJ können zusätzliche Vorschriften gelten.

Trockensaugen

Hinweis: Mit diesem Gerät können alle Arten von Stäuben bis Staubklasse M aufgesaugt werden. Die Verwendung eines Staubsammelbeutels ist gesetzlich vorgeschrieben.

Beim Wechsel von Nass- auf Trockensaugen beachten:

- Hinweis:** Saugen von trockenem Staub bei nassem Filterelement setzt den Filter zu und kann ihn unbrauchbar machen.
- Nassen Filter vor Benutzung gut trocknen oder durch trockenen ersetzen.

- Aufsaugen von Normal- und Grobschmutz ist mit eingebautem Patronenfilter problemlos möglich.
- Bei Bedarf Filter wechseln, wird unter Punkt "Pflege und Wartung" beschrieben.

Nasssaugen

- Zum Nasssaugen Filtertüte entnehmen. Der Patronenfilter muss im Gerät eingebaut bleiben.
- Nach Beendigung des Betriebs, Behälter vollständig entleeren.

Wenn ständig Flüssigkeit aufgesaugt wird, empfiehlt sich der Einbau eines Grobfilters (Bestell-Nr. 5.731-025.0).

Hinweis: Ist der Behälter voll, schließt ein Schwimmer die Saugöffnung und die Saugturbine läuft mit erhöhter Drehzahl. Gerät sofort ausschalten und Behälter entleeren.

Bedienung

Gerät einschalten

- Gerätestecker in Netzsteckdose einstecken. Verlängerungskabel sind nicht erlaubt.
- Gerät mit Ein-/Aus Schalter einschalten (Stellung 1).

Automatische Saugleistungsüberwachung

Das Gerät ist mit einer Saugleistungsüberwachung ausgerüstet. Sinkt die Luftgeschwindigkeit im Saugschlauch unter eine Geschwindigkeit von 20 m/s, so leuchtet die Kontrolllampe auf.

- Sauger ausschalten, vollen Filtersack gegen leeren austauschen.
- Saugschlauch und Zubehör auf Verstopfung überprüfen.
- Über eine längere Gebrauchsdauer muss evtl. zusätzlich der Patronenfilter ausgetauscht werden.

Hinweis: Die Kontrolllampe kann während des normalen Betriebs (z.B. beim Arbeiten mit einer Bodendüse) zeitweise aufleuchten, wenn sich die Luftmenge reduziert (Querschnittsverkleinerung) und sich dadurch der Unterdruck erhöht.

Hinweis: In diesen Fällen handelt es sich jedoch nicht um einen Defekt, sondern um einen Hinweis, dass sich, wie oben angegeben, die Luftmenge reduziert und der Unterdruck erhöht hat.

Außerbetriebnahme

- Gerät ausschalten (Stellung 0).
- Zubehör bei Bedarf mit Wasser ausspülen und trocknen.
- Patronenfilter abklopfen und unter fließend Wasser innen und außen abspülen. Patronenfilter mit der Gummiseite nach unten auf eine Ablage stellen und trocknen lassen, oder den Saugkopf auf den Boden stellen und die Saugturbine laufen lassen. Der Luftstrom trocknet den Patronenfilter. Ist der Patronenfilter zu stark verschmutzt oder beschädigt, muss er durch einen neuen ersetzt werden.

Hinweis: Sauger nach jedem Gebrauch entleeren und reinigen, sowie immer wenn nötig.

- Behälter entleeren.
- Gerät innen und außen durch Absaugen und Abwischen reinigen.
- Gerät in einem trockenen Raum abstellen und vor unbefugter Benutzung sichern.
- Beim Absaugen des Gerätes ist mindestens ein Sauger gleicher oder besserer Klassifizierung zu verwenden.

Transport

Vorsicht

Verletzungs- und Beschädigungsgefahr! Gewicht des Gerätes beim Transport beachten.

- Beim Transport in Fahrzeugen Gerät nach den jeweils gültigen Richtlinien gegen Rutschen und Kippen sichern.

- Die Ansaugöffnung bei Transport und Wartung des Gerätes ist mit der Anschlussmuffe zu verschließen.

Lagerung

Vorsicht

Verletzungs- und Beschädigungsgefahr! Gewicht des Gerätes bei Lagerung beachten.

Dieses Gerät darf nur in Innenräumen gelagert werden.

Pflege und Wartung

⚠ Gefahr

Vor allen Arbeiten am Gerät, Gerät ausschalten und Netzstecker ziehen.

Staubbeseitigende Maschinen sind Sicherheitseinrichtungen zur Verhütung oder Beseitigung von Gefahren im Sinne von BGV A1.

- Zur Wartung durch den Benutzer muss das Gerät auseinandergenommen, gereinigt und gewartet werden, soweit es durchführbar ist, ohne dabei eine Gefahr für das Wartungspersonal und andere Personen hervorzurufen. Geeignete Vorsichtsmaßnahmen beinhalten Entgiftung vor dem Auseinandernehmen. Vorsorge treffen für örtlich gefilterte Zwangsentlüftung, wo das Gerät auseinandergenommen wird, Reinigung der Wartungsfläche und geeigneter Schutz des Personals.
- Das Äußere des Gerätes sollte durch Staubsaugverfahren entgiftet und sauber abgewischt werden, oder mit Abdichtmittel behandelt werden, bevor es aus dem gefährlichen Gebiet genommen wird. Alle Geräteteile müssen als verunreinigt angesehen werden, wenn sie aus dem gefährlichen Gebiet genommen werden. Es müssen geeignete Maßnahmen ergriffen werden, um eine Staubverteilung zu vermeiden.

- Bei der Durchführung von Wartungs- und Reparaturarbeiten müssen alle verunreinigten Gegenstände, die nicht zufriedenstellend gereinigt werden können, weggeworfen werden. Solche Gegenstände müssen in undurchlässigen Beuteln, in Übereinstimmung mit den gültigen Bestimmungen für die Beseitigung solchen Abfalls, entsorgt werden.

⚠ Warnung

Sicherheitseinrichtungen zur Verhütung von Gefahren müssen regelmäßig gewartet werden. Das heißt, mindestens einmal jährlich vom Hersteller oder einer unterwiesenen Person auf ihre sicherheitstechnisch einwandfreie Funktion überprüft werden, z.B. Dichtheit des Gerätes, Beschädigung des Filters, Funktion der Kontrolleinrichtungen.

- Einfache Wartungs- und Pflegearbeiten können Sie selbst durchführen.
- Die Geräteoberfläche und die Behälterinnenseite sollten regelmäßig mit einem feuchten Tuch gereinigt werden.

⚠ Gefahr

Gefahr durch gesundheitsschädlichen Staub. Bei Wartungsarbeiten (z.B. Filterwechsel) Atemschutzmaske P2 oder höherwertig und Einwegkleidung tragen.

Patronenfilter wechseln

- Behälterverschlüsse auf beiden Seiten durch Hochziehen entriegeln.
- Saugkopf mit Griff abnehmen und auf Rückseite ablegen.
- Hutmutter abschrauben und Massekabel mit beiden Zahnscheiben abnehmen.
- Rändelschraube abschrauben, Patronenfilter abziehen und durch einen neuen ersetzen.
- Zahnscheibe auf Gewindestift auffädeln.
- Kabelschuh des Massekabels aufstecken.
- Zweite Zahnscheibe auffädeln.
- Hutmutter aufschrauben und festziehen.

- Saugkopf auf Behälter aufsetzen und mit Behälterverschlüssen verriegeln.

Hinweis: Auf richtigen Sitz des Saugkopfs achten (Fixierung), Ein-/Aus Schalter muss sich hinten befinden.

- Gebrauchtes Filterelement im staubdicht verschlossenen Beutel, gemäß den gesetzlichen Bestimmungen entsorgen.
- Angefallenen Schmutz auf der Reinluftseite entfernen.
- Das Gerät ist mit einer Papierfiltertüte mit Verschlusschieber ausgerüstet, Bestell-Nr. 6.904-285.0 (5 Stück).
- Bei gefüllter Papierfiltertüte und Unterschreitung des Mindestvolumenstroms muss diese gewechselt werden.

Hilfe bei Störungen

⚠ Gefahr

Vor allen Arbeiten am Gerät, Gerät ausschalten und Netzstecker ziehen.

⚠ Warnung

Alle Prüfungen und Arbeiten an elektrischen Teilen vom Fachmann ausführen lassen. Bei weiterführenden Störungen bitte den Kärcher-Kundendienst einschalten.

Saugturbine läuft nicht

- Steckdose und Sicherung der Stromversorgung überprüfen.
- Netzkabel und Netzstecker des Gerätes überprüfen.
- Gerät einschalten.

Saugkraft lässt nach

- Verstopfungen aus Saugdüse, Saugrohr, Saugschlauch oder Patronenfilter entfernen.
- Zubehör reinigen.
- Filtertüte wechseln.
- Patronenfilter wechseln.

Staubaustritt beim Saugen

- Korrekten Sitz des Patronenfilters überprüfen.
- Patronenfilter wechseln.

Filterzustandsanzeige leuchtet auf

- Filtertüte wechseln.
- Patronenfilter wechseln.

Entsorgung


Das Gerät ist gemäß den gesetzlichen Bestimmungen am Ende der Lebensdauer zu entsorgen.

Garantie

In jedem Land gelten die von unserer zuständigen Vertriebsgesellschaft herausgegebenen Garantiebedingungen. Etwaige Störungen an Ihrem Gerät beseitigen wir innerhalb der Garantiefrist kostenlos, sofern ein Material- oder Herstellungsfehler die Ursache sein sollte. Im Garantiefall wenden Sie sich bitte mit Kaufbeleg an Ihren Händler oder die nächste autorisierte Kundendienststelle.

Zubehör und Ersatzteile


Gefahr

 *Nur vom Hersteller zugelassenes und mit dem Ex-Aufkleber gekennzeichnetes Zubehör für den Gebrauch der Bauart 22 verwenden. Die Verwendung anderer Zubehörteile kann eine Explosionsgefahr verursachen.*

- Es dürfen nur Zubehör und Ersatzteile verwendet werden, die vom Hersteller freigegeben sind. Original-Zubehör und Original-Ersatzteile bieten die Gewähr dafür, dass das Gerät sicher und störungsfrei betrieben werden kann.
- Eine Auswahl der am häufigsten benötigten Ersatzteile finden Sie am Ende der Betriebsanleitung.
- Weitere Informationen über Ersatzteile erhalten Sie unter www.kaercher.com im Bereich Service.

Zubehör	Bestellnummer
Saugschlauch	4.440-558.0
Krümmern	4.036-032.0
Rohr	4.025-372.0
Fugendüse	4.763-243.0
Bodendüse	4.763-244.0
Allzweckbürste	4.763-242.0
Patronenfilter	6.904-325.0
Filtertüte	6.904-285.0

Technische Daten

Schutzart	--	IP 54
Behälterinhalt	l	80
Typisches Betriebsgewicht	kg	29,5
Gebläsedaten		
Netzspannung	V	230, 1~
Frequenz	Hz	50/60
Nennleistung	W	1200
Unterdruck (max.)	kPa (mbar)	19,0 (190)
Luftmenge (max.)	m³/h	130
Länge x Breite x Höhe	mm	660 x 520 x 1078
Kabellänge	m	10
Schutzklasse	--	I
Netzlabel: Bestell-Nr.	--	6.647-410.0
Netzlabel: Typ:	--	H07RN-F 3x1,5 mm²
Umgebungstemperatur	°C	-10...+40
Relative Luftfeuchtigkeit	%	30-90
Filterfläche	m²	0,75
Zündschutzart		II 3D 95 °C
Ermittelte Werte gemäß EN 60335-2-69		
Schalldruckpegel L _{pA}	dB(A)	74
Unsicherheit K _{pA}	dB(A)	1
Hand-Arm Vibrationswert	m/s²	<2,5
Unsicherheit K	m/s²	0,2

Typenschild



A: Seriennummer
B: Baujahr

EG-Konformitätserklärung

Hiermit erklären wir, dass die nachfolgend bezeichnete Maschine aufgrund ihrer Konzipierung und Bauart sowie in der von uns in Verkehr gebrachten Ausführung den einschlägigen grundlegenden Sicherheits- und Gesundheitsanforderungen der EG-Richtlinien entspricht. Bei einer nicht mit uns abgestimmten Änderung der Maschine verliert diese Erklärung ihre Gültigkeit.

Produkt: Nass- und Trockensauger

Typ: 1.667-xxx

Einschlägige EG-Richtlinien

2006/42/EG (+2009/127/EG)

2004/108/EG

94/9/EG

Angewandte harmonisierte Normen

EN 55014-1: 2006+A1: 2009+A2: 2011

EN 55014-2: 1997+A1: 2001+A2: 2008

EN 60335-1

EN 60335-2-69

EN 61000-3-2: 2006+A1: 2009+A2: 2009

EN 61000-3-3: 2008

EN 62233: 2008

Angewandte nationale Normen

-

Kennzeichnung




II 3D 95 °C

5.957-754

Die Unterzeichnenden handeln im Auftrag und mit Vollmacht der Geschäftsführung.


H. Jenner
CEO


S. Reiser
Head of Approbation

Dokumentationsbevollmächtigter:

S. Reiser

Alfred Kärcher GmbH & Co. KG

Alfred-Kärcher-Str. 28 - 40

71364 Winnenden (Germany)

Tel.: +49 7195 14-0

Fax: +49 7195 14-2212

Winnenden, 2010/07/14



Please read and comply with these original instructions prior to the initial operation of your appliance and store them for later use or subsequent owners.

- Before first start-up it is definitely necessary to read the safety indications Nr. 5.956-249!
- The non-compliance of the operating and safety instructions may lead to damages of the appliance and to dangers for the operator and other persons.
- In case of transport damage inform vendor immediately

Contents

Environmental protection . . .	EN . . . 1
Symbols in the operating instructions	EN . . . 1
Proper use	EN . . . 1
Symbols on the machine . . .	EN . . . 2
Device elements	EN . . . 2
Safety instructions	EN . . . 2
Start up	EN . . . 3
Operation	EN . . . 3
Shutting down	EN . . . 4
Transport	EN . . . 4
Storage	EN . . . 4
Maintenance and care	EN . . . 4
Troubleshooting	EN . . . 5
Disposal	EN . . . 5
Warranty	EN . . . 6
Accessories and Spare Parts	EN . . . 6
Technical specifications . . .	EN . . . 6
EC Declaration of Conformity	EN . . . 7

Environmental protection



The packaging material can be recycled. Please do not throw the packaging material into household waste; please send it for recycling.



Old appliances contain valuable materials that can be recycled; these should be sent for recycling. Batteries, oil, and similar substances must not enter the environment. Please dispose of your old appliances using appropriate collection systems.

Notes about the ingredients (REACH)

You will find current information about the ingredients at:

www.kaercher.com/REACH

Symbols in the operating instructions

Danger

Immediate danger that can cause severe injury or even death.

Warning

Possible hazardous situation that could lead to severe injury or even death.

Caution

Possible hazardous situation that could lead to mild injury to persons or damage to property.

Proper use

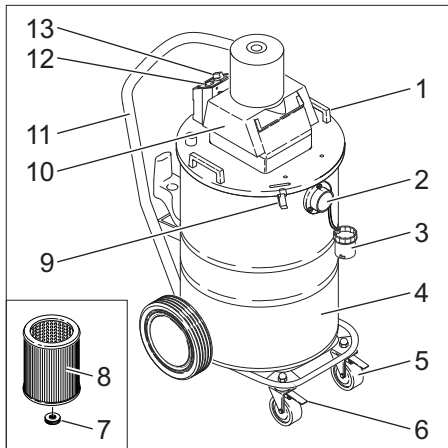
- The appliance is suited for the extraction of dry, combustible, harmful dusts in zone 22 dust class M and B22 according to EN 60 335-2-69. Restriction: No carcinogenic substance except wood dust may be sucked in.
- Appliances models 22 are suitable for the intake of combustible dust in zone 22. They are not suitable for connection to dust-emitting appliances.
- Appliances of category 22 are not suitable for sucking in dusts or fluids with high risk of explosion and mixtures of combustible dust with fluids.
- This appliance is suited for the commercial use, e.g. in hotels, schools, hospitals, factories, shops, offices, and rental companies.

Symbols on the machine



Do not suck in any ignition sources! Suitable for suction of combustible dusts of the dust explosion classes in Zone 22.

Device elements



- 1 Handle
- 2 Suction hose connection
- 3 Connection bushing
- 4 Container
- 5 Steering roller
- 6 Parking brake
- 7 Knurled head screw
- 8 Cartridge filter
- 9 Container closure
- 10 Suction head
- 11 Push handle
- 12 Control lamp (filter status display)
- 13 ON/OFF switch

Safety instructions

Switch off appliance and disconnect the mains plug when activating the temperature limiter (overheating protection) and also after use.

⚠ Danger

- When the outgoing air is carried back into the room, a sufficient ventilation rate L in the room must be ensured. To comply with the required limit values the carried back volume flow must be 50% of the fresh air volume flow (room volume V_R x ventilation rate L_W) at maximum. Without a specific ventilation system the following applies: $L_W=1h^{-1}$.
- Only persons trained in the use of the machine and the handling of substances for which the machine is to be used including training in the safe disposal of the sucked-in material may use the machine.
- This appliance contains harmful dust. Evacuation and maintenance work, including the disposal of the dust collection containers, may only be performed by specialists who wear the appropriate protective equipment.
- Do not use the appliance without the complete filtering system.
- Please follow the safety regulations applicable to the materials that are to be treated.
- The accessories included in the delivery scope are conductors of electricity. Do not use any other accessories!
- Check the status of the ground strap, its fasteners and its entire functioning before start-up and at regular intervals.
- Vacuum only using all the filter elements; otherwise, the suction motor can get damaged and this can be hazardous to health on account of increased release of fine dust particles!

- From a safety point of view, industrial vacuum cleaners with protection against dust explosions are not suitable for sucking in hazardous substances that are explosive by nature, fluids and mixtures of combustible dust with fluids according to Section 1 of the Explosives Act.
- Please follow the safety regulations applicable to the materials to be sucked in. During proper/ improper use, the parts (such as exhaust opening) of the industrial vacuum cleaner can tolerate a maximum of 95 °C.

In Emergency

In case of emergency (while sucking in combustible materials, when there is a short-circuit or some other electrical defect), switch off the appliance and remove the plug from the socket.

Start up

- ➔ Put the unit into its working position, securing it with the parking brake if necessary.
- ➔ Insert the suction hose into the suction hose connection and lock it in place by turning it in a clockwise direction.
- ➔ Attach the desired accessories and turn them clockwise.

Note: Additional regulations can be applicable to dusts with an ignition capacity below 1mJ.

Dry vacuum cleaning

Note: You can use this appliance to take up all types of dust up to dust class M. It is statistically necessary to use a dust collection bag.

Please note the following when switching from wet to dry vacuum cleaning:

Note: If you vacuum dry dust while the filter element is still wet, the filter will become obstructed and may be damaged beyond repair.

- ➔ Dry the wet filter properly before use or replace it with a dry one.

- Suction of normal- rough dirt can be undertaken without any problem with the integrated cartridge filter.
- Change the filter, if required, according to instructions under the section "Maintenance and Care".

Wet vacuum cleaning

- ➔ Remove the filter bag for wet suction. The cartridge filter must remain installed in the machine.
- ➔ Completely empty the container after finishing use.

A rough filter should be installed (Order No. 5.731-025.0) if liquid is to be sucked in continuously.

Note: If the container is full, a float closes the suction opening, and the suction turbine works at a higher speed. Switch off the appliance immediately, and empty the container.

Operation

Turning on the Appliance

- ➔ Insert the appliance plug into the mains socket. Do not use extension cables.
- ➔ Switch on the appliance using the On/Off switch (Position 1).

Automatic monitoring of suction capacity

The machine is equipped with a suction power monitor. The control lamp lights up if the air speed in the suction hose falls below 20 m/s.

- ➔ Switch off the vacuum unit, replace full filter bag with an empty one.
- ➔ Check suction hose and attachments for blocks.
- ➔ The cartridge filter must also be replaced if the machine is used for long periods.

Note: The control lamp can light up occasionally during normal operation (e.g., while working with a floor nozzle), if the air volume comes down (cross-sectional reduction) causing a low pressure.

Note: There is no defect in this case; only an indication that, as specified above, the air volume has reduced and the low pressure has increased.

Shutting down

- Turn the unit off (position "0").
- Rinse out the accessory parts with water if necessary and dry them.
- Tap the cartridge filter and rinse inside and outside with running water. Place the cartridge filter with the rubber side facing downwards onto a storage place and leave it to dry or place the suction head onto the floor and let the suction turbine run. The air flow dries the cartridge filter. If the cartridge filter is too dirty or damaged, then it is necessary to replace it with a new one.

Note: Empty and clean the vacuum cleaner after every use and whenever necessary.

- Empty the container.
- Vacuum and wipe the appliance inside and outside.
- Place the appliance in a dry room and secure it from unauthorized use.
- While vacuuming the appliance, use at least one vacuum cleaner of the same or higher classification.

Transport

Caution

Risk of injury and damage! Observe the weight of the appliance when you transport it.

- When transporting in vehicles, secure the appliance according to the guidelines from slipping and tipping over.
- During the transport and maintenance of the appliance the extraction opening is to be closed with the connection socket.

Storage

Caution

Risk of injury and damage! Note the weight of the appliance in case of storage.

This appliance must only be stored in interior rooms.

Maintenance and care

Danger

First pull out the plug from the mains before carrying out any tasks on the machine.

Dust extracting machines are safeguards for the prevention or elimination of hazards defined in the regulations of BGV A1.

- In order to carry out maintenance work, the user must disassemble, clean and service the unit, in so far as this is possible without endangering maintenance personnel and other persons. Suitable precautions include decontamination before the unit is disassembled. Precautions must be taken for local filtered forced air ventilation at the place where the unit is disassembled, the cleaning of the maintenance surface and suitable protection of the personnel.
- The outside of the unit should be cleaned thoroughly and any harmful substances removed. Alternatively, a sealed coating may be applied before the unit is removed from the danger area. All unit parts are to be considered contaminated when they are removed from the danger area. To avoid distribution of the dust, you must take the appropriate measures.
- In the framework of maintenance and repair work all contaminated objects that cannot be cleaned satisfactorily must be disposed of. Such objects must be disposed of in impermeable bags in accordance with the valid provisions for the disposal of such waste.

⚠ Warning

Safety equipment for preventing hazards must be serviced and maintained regularly. This means that the manufacturer's staff or persons trained by the manufacturer must check the equipment for proper functioning at least once a year, i.e. check for leaks, filter damage, functioning of the controlling elements, etc.

- No outside help is required for carrying out basic maintenance and cleaning.
- The appliance surface and the inside of the container should be cleaned regularly using a damp cloth.

⚠ Danger

Risk due to dust hazardous to health. Always use disposal clothing and P2 or higher breath-safe masks while carrying out maintenance tasks (such as changing filters).

Change cartridge filter

- Release the container locks on both sides by pulling them upwards.
- Remove the suction head with handle and keep it on the rear side.
- Unscrew domed cap nut and lift off earth cable with both serrated lock washers.
- Unscrew the knurled-head screw, pull out the cartridge filters and replace with new ones.
- Thread on serrated washer on grub screw.
- Attach earth cable lug.
- Thread on second serrated lock washer.
- Screw on domed cap nut and tighten.
- Attach the suction head to the container and lock it with the container locks.

Note: Ensure proper seating of the suction head (fixation), the On/Off switch must be located in the back.

- Dispose of the used filter element in a dust-tight bag according to the statutory provisions.
- Remove the dirt that has accumulated on the pure air side.

- The device is fitted with a paper filter bag with locking slide, order no. 6.904-285.0 (5 pcs).
- If the paper filter bag is full and the minimum volume flow is fallen short of it has to be replaced.

Troubleshooting

⚠ Danger

First pull out the plug from the mains before carrying out any tasks on the machine.

⚠ Warning

All checking and work on electrical parts must be performed by an authorized electrician. In the event of continuing faults, contact Kärcher customer service.

Suction turbine does not run

- Check the receptacle and the fuse of the power supply.
- Check the power cable and the power plug of the device.
- Turn on the appliance.

Suction capacity decreases

- Remove choking of suction nozzle, suction tube, suction hose, or cartridge filter.
- Clean the accessories.
- Replace the filter bag.
- Change cartridge filter.

Dust comes out while vacuuming

- Check whether the cartridge filters are seated correctly.
- Change cartridge filter.

Filter status display lights up

- Replace the filter bag.
- Change cartridge filter.

Disposal

At the end of its lifetime the appliance is to be disposed of according to the statutory provisions.

Warranty

The warranty terms published by the relevant sales company are applicable in each country. We will repair potential failures of your appliance within the warranty period free of charge, provided that such failure is caused by faulty material or defects in manufacturing. In the event of a warranty claim please contact your dealer or the nearest authorized Customer Service centre. Please submit the proof of purchase.

Accessories and Spare Parts

Danger




Only use accessories that are approved by the manufacturer and marked with the Ex-label for type

22. The use of other accessories may pose a risk of explosion.

- Only use accessories and spare parts which have been approved by the manufacturer. The exclusive use of original accessories and original spare parts ensures that the appliance can be operated safely and trouble free.
- At the end of the operating instructions you will find a selected list of spare parts that are often required.
- For additional information about spare parts, please go to the Service section at www.kaercher.com.

Accessories	Order number
Suction hose	4.440-558.0
Bender	4.036-032.0
Pipe	4.025-372.0
Crevice nozzle	4.763-243.0
Floor nozzle	4.763-244.0
multi-purpose brush	4.763-242.0
Cartridge filter	6.904-325.0
Filter bag	6.904-285.0

Technical specifications

Type of protection	--	IP 54
Container capacity	l	80
Typical operating weight	kg	29,5
Blower data		
Mains voltage	V	230, 1~
Frequency	Hz	50/60
Rated power	W	1200
Negative pressure (max.)	kPa (mbar)	19,0 (190)
Air volume (max.)	m ³ /h	130
Length x width x height	mm	660 x 520 x 1078
Cable length	m	10
Protective class	--	I
Power cord: Order No.	--	6.647-410.0
Mains cable: Type:	--	H07RN-F 3x1,5 mm ²
Ambient temperature	°C	-10...+40
Relative air humidity	%	30-90
Filter area	m ²	0,75
Ignition protection class		II 3D 95 °C
Values determined to EN 60335-2-69		
Sound pressure level L _{pA}	dB(A)	74
Uncertainty K _{pA}	dB(A)	1
Hand-arm vibration value	m/s ²	<2,5
Uncertainty K	m/s ²	0,2

Nameplate



A: Serial number

B: Year of manufacture

EC Declaration of Conformity

We hereby declare that the machine described below complies with the relevant basic safety and health requirements of the EU Directives, both in its basic design and construction as well as in the version put into circulation by us. This declaration shall cease to be valid if the machine is modified without our prior approval.

Product: Wet and dry vacuum cleaner

Type: 1.667-xxx

Relevant EU Directives

2006/42/EC (+2009/127/EC)

2004/108/EC

94/9/EC

Applied harmonized standards

EN 55014-1: 2006+A1: 2009+A2: 2011

EN 55014-2: 1997+A1: 2001+A2: 2008

EN 60335-1

EN 60335-2-69

EN 61000-3-2: 2006+A1: 2009+A2: 2009

EN 61000-3-3: 2008

EN 62233: 2008

Applied national standards

-

Marking



II 3D 95 °C

5.957-754

The undersigned act on behalf and under the power of attorney of the company management.


H. Jenner

CEO



S. Reiser

Head of Approval

Authorised Documentation Representative
S. Reiser

Alfred Kärcher GmbH Co. KG

Alfred-Kärcher-Str. 28 - 40

71364 Winnenden (Germany)

Phone: +49 7195 14-0

Fax: +49 7195 14-2212

Winnenden, 2010/07/14



Lire ces notice originale avant la première utilisation de votre appareil, se comporter selon ce qu'elles requièrent et les conserver pour une utilisation ultérieure ou pour le propriétaire futur.

- Avant la première mise en service, vous devez impérativement avoir lu les consignes de sécurité N° 5.956-249 !
- En cas de non-respect des instructions de service et des consignes de sécurité, l'appareil risque de subir des dommages matériel et l'utilisateur ainsi que toute tierce personne sont exposés à des dangers potentiels.
- Contactez immédiatement le revendeur en cas d'avarie de transport.

Table des matières

Protection de l'environnement	FR	... 1
Symboles utilisés dans le mode d'emploi	FR	... 1
Utilisation conforme	FR	... 2
Symboles sur l'appareil	FR	... 2
Éléments de l'appareil	FR	... 2
Consignes de sécurité	FR	... 3
Mise en service	FR	... 3
Utilisation	FR	... 4
Mise hors service	FR	... 4
Transport	FR	... 5
Entreposage	FR	... 5
Entretien et maintenance	FR	... 5
Assistance en cas de panne	FR	... 6
Mise au rebut	FR	... 6
Garantie	FR	... 7
Accessoires et pièces de rechange	FR	... 7
Caractéristiques techniques	FR	... 7
Déclaration de conformité CE	FR	... 8

Protection de l'environnement



Les matériaux constitutifs de l'emballage sont recyclables. Ne pas jeter les emballages dans les ordures ménagères, mais les remettre à un système de recyclage.



Les appareils usés contiennent des matériaux précieux recyclables lesquels doivent être apportés à un système de recyclage. Il est interdit de jeter les batteries, l'huile et les substances similaires dans l'environnement. Pour cette raison, utiliser des systèmes de collecte adéquats afin d'éliminer les appareils hors d'usage.

Instructions relatives aux ingrédients (REACH)

Les informations actuelles relatives aux ingrédients se trouvent sous :

www.kaercher.com/REACH

Symboles utilisés dans le mode d'emploi

Danger

Pour un danger immédiat qui peut avoir pour conséquence la mort ou des blessures corporelles graves.

Avertissement

Pour une situation potentiellement dangereuse qui peut avoir pour conséquence des blessures corporelles graves ou la mort.

Attention

Pour une situation potentiellement dangereuse qui peut avoir pour conséquence des blessures légères ou des dommages matériels.

Utilisation conforme

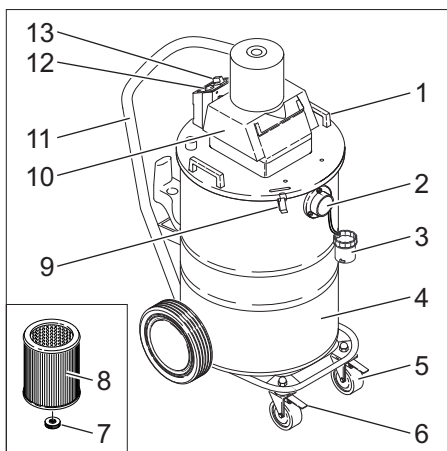
- L'appareil convient à l'aspiration de poussières sèches, non inflammables, nocives pour la santé en zone 22 classe de poussières H selon EN 60 335-2-69. Restriction : il interdit d'aspirer des substances cancérigènes mis à part les poussières de bois.
- Les appareils du modèle 22 sont appropriés à la réception de poussières inflammables en zone 22. Ils ne sont pas appropriés à un raccordement à des machines génératrices de poussières.
- Les appareils du modèle 22 ne sont pas appropriés à l'aspiration de poussières ou de liquides avec un risque d'explosion élevé, ainsi que pour des mélanges de poussières combustibles avec liquide.
- Cet appareil convient à un usage industriel, par exemple dans le cadre d'hôtels, d'écoles, d'hôpitaux, d'usines, de magasins, de bureaux et d'agences de location.

Symboles sur l'appareil



Ne pas aspirer de sources d'ignition ! Approprié pour l'aspiration de poussières inflammables des classes d'explosion de poussière en zone 22.

Éléments de l'appareil



- 1 Poignée
- 2 Raccord du tuyau d'aspiration
- 3 Manchon de jonction
- 4 Réservoirs
- 5 Galet de direction
- 6 Frein d'immobilisation
- 7 Vis latérale
- 8 Filtre-cartouche
- 9 Dispositif de verrouillage de la cuve
- 10 Tête d'aspiration
- 11 Guidon de poussée
- 12 Lampe témoin (indication de l'état du filtre)
- 13 Interrupteur - Marche/Arrêt

Consignes de sécurité

Arrêter l'appareil si le régulateur de température se déclenche (protection anti-surchauffe) et à la fin des travaux. Retirer la fiche secteur.

⚠ Danger

- Si l'air évacué est renvoyé dans la pièce, le taux de renouvellement d'air L dans la pièce doit être suffisant. Pour respecter les valeurs limites exigées, le débit volumétrique réintroduit doit représenter au maximum 50% du débit volumétrique d'air frais (Volume espace V_R x taux de renouvellement de l'air L_W). Le suivant est valable sans mesures particulières de ventilation : $L_W = 1h^{-1}$.
- Seul du personnel formé est habilité à opérer l'appareil et les substances pour lesquels il doit être utilisé, y compris le comportement sûr d'élimination du matériau aspiré.
- Cet appareil contient des poussières nocives pour la santé. Les opérations de vidange et de maintenance, y compris l'élimination du collecteur de poussières, ne doivent être effectuées que par des spécialistes portant un équipement de protection approprié.
- Ne jamais utiliser l'appareil sans le système complet de filtration.
- Respecter les dispositions de sécurité applicables qui concernent les matériaux à traiter.
- Les accessoires fournis sont conducteurs d'électricité. L'utilisation de tout autre accessoires est interdite !
- La bande de mise à la masse doit être contrôlée, avant la mise en service et à intervalles réguliers, afin de constater si elle est encore en bon état, si elle est bien fixée et si elle fonctionne.

- Il faut toujours aspirer avec tous les éléments filtrants afin de ne pas endommager le moteur d'aspiration et de ne pas mettre la santé en danger suite à une émission accrue de poussières fines !
- Au vu des critères techniques de sécurité, les aspirateurs industriels protégés contre les risques d'explosion de poussière ne sont pas adéquats pour capter et extraire par aspiration des substances explosives ou matières assimilées en vertu de § 1 de la loi sur les explosifs (SprengG), ni des liquides ni non plus des mélanges composés de poussières combustibles et de liquides.
- Respecter les directives de sécurité pour les matériaux devant être aspirés. Durant l'utilisation correcte/incorrecte, certaines pièces de l'aspirateur industriel, telles que l'orifice de purge, peuvent atteindre des températures de 95 °C.

En cas d'urgence

En cas d'urgence (par exemple aspiration de matériaux inflammables, court-circuit ou autres défauts électriques), il faut mettre l'appareil hors marche et débrancher la fiche de secteur.

Mise en service

- ➔ Amener l'appareil en position de travail, si nécessaire le bloquer au moyen du frein d'immobilisation.
- ➔ Insérer le flexible d'aspiration dans le raccordement du flexible d'aspiration et le verrouiller en le tournant vers la droite.
- ➔ Mettre en place les accessoires souhaités et les fixer en tournant vers la droite.

Remarque : Des prescriptions supplémentaires peuvent éventuellement être valables pour des poussières avec une énergie d'amorçage inférieure à 1mJ.

Aspiration de poussières

Remarque : Cet appareil permet d'aspirer tout type de poussières jusqu'à la classe de poussière M. L'utilisation d'un sac collecteur de poussières est imposée par la loi.

Avant de passer de l'aspiration humide à l'aspiration à sec, il faut noter que :

Remarque : aspirer de la poussière sèche avec une cartouche de filtre mouillée peut boucher le filtre et le rendre inutilisable.

- Il faut donc bien sécher un filtre mouillé avant de l'utiliser ou bien le remplacer par un filtre sec.
- Un filtre-cartouche intégré permet toujours d'aspirer sans aucun problème des poussières normales et grossières.
- Le cas échéant, remplacer le filtre (se référer au point 'Entretien et maintenance').

Aspiration humide

- Il faut toujours retirer le sac filtrant pour l'aspiration humide. Le filtre à cartouche reste monté dans l'appareil.
- Vider complètement la cuve à la fin du fonctionnement.

Si l'aspirateur est sensé aspirer du liquide en permanence, il est recommandé de monter un filtre grossier (référence 5.731-025.0).

Remarque : Dès que la cuve est pleine, un flotteur ferme le trou d'aspiration et la vitesse de rotation de la turbine augmente. Arrêter immédiatement l'appareil et vider la cuve.

Utilisation

Mettre l'appareil en marche

- Introduire la fiche de l'appareil dans la prise de courant. Il est interdit d'utiliser des rallonges.
- Mettre l'appareil en / hors service au moyen de l'interrupteur MARCHE/ARRET (position 1).

Surveillance automatique de la puissance d'aspiration

L'appareil est équipé d'un dispositif de surveillance de la puissance d'aspiration. La lampe témoin s'allume si la vitesse de l'air dans le flexible d'aspiration baisse à une valeur inférieure à 20 m/s.

- Mettre l'aspirateur hors service, remplacer le sac filtrant plein par un sac filtrant vide.
- Contrôler si le flexible d'aspiration ou les accessoires sont colmatés.
- Après une durée d'utilisation plus longue, il faut éventuellement également remplacer le filtre à cartouche.

Remarque : Durant le fonctionnement normal (par exemple lors de travaux avec une buse de sol), le témoin de contrôle peut s'allumer temporairement si la quantité d'air diminue (réduction de la section) et si, par conséquent, la dépression augmente.

Remarque : Il ne s'agit alors pas d'une défaillance, mais d'un symptôme d'une diminution de la quantité d'air et donc d'une augmentation de la dépression, comme précédemment signalé.

Mise hors service

- Mettre l'appareil hors marche (position '0')
- Le cas échéant, rincer et sécher les accessoires.
- Nettoyer le filtre-cartouche en tapotant dessus et le rincer à l'intérieur et à l'extérieur sous l'eau courante. Poser le filtre-cartouche à un endroit approprié en tournant le côté du caoutchouc vers le bas et le laisser sécher, ou bien poser la tête d'aspiration sur le sol et laisser tourner la turbine d'aspiration. Le débit d'air sèche alors le filtre-cartouche. Si le filtre-cartouche est trop encrassé ou s'il est endommagé, il faut le remplacer par un nouveau.

Remarque : L'aspirateur doit être vidé et nettoyé après chaque utilisation et selon les besoins.

- Vider le réservoir.
- Nettoyer l'appareil en l'aspirant et en l'essuyant à l'intérieur et à l'extérieur.
- Entreposer l'appareil dans un endroit sec et le sécuriser contre toute utilisation non autorisée.
- Le dépeussierage de l'appareil suppose d'employer un aspirateur classé dans une catégorie supérieure ou au moins d'égal niveau.

Transport

Attention

*Risque de blessure et d'endommagement !
Respecter le poids de l'appareil lors du transport.*

- Sécuriser l'appareil contre les glissements ou les basculements selon les directives en vigueur lors du transport dans des véhicules.
- Durant le transport et la maintenance de l'appareil, il faut fermer l'orifice d'aspiration au moyen du manchon de jonction.

Entreposage

Attention

*Risque de blessure et d'endommagement !
Prendre en compte le poids de l'appareil à l'entreposage.*

Cet appareil doit uniquement être entreposé en intérieur.

Entretien et maintenance

⚠ Danger

Avant d'effectuer tout type de travaux sur l'appareil, le mettre hors service et débrancher la fiche électrique.

Des machines destinées à éliminer les poussières sont des dispositifs de sécurité permettant d'éviter ou d'éliminer d'éventuels risques au sens de BGV A1.

- Pour la maintenance par l'utilisateur, l'appareil doit être désassemblé, nettoyé et entretenu, dans la mesure du possible, sans que le personnel de maintenance ni d'autres personnes ne

soient exposés à un danger quelconque. La décontamination avant le désassemblage fait également partie des mesures de précaution appropriées. Prendre des mesures adéquates pour assurer une ventilation forcée à filtrage local aux endroits où l'appareil est désassemblé, nettoyage de la surface de maintenance et protection appropriée du personnel.

- La partie extérieure de l'appareil doit être décontaminée par aspiration des poussières et essuyée proprement, ou traitée avec un produit d'étanchéité avant d'être sortie de la zone dangereuse. Tous les éléments de l'appareil doivent être considérés comme contaminés s'ils sont sortis de la zone dangereuse. Appliquer les mesures qui s'imposent pour éviter toute répartition de poussière.
- Lors des travaux de maintenance et de réparation, il faut obligatoirement jeter tous les objets contaminés ne pouvant pas être nettoyés de manière satisfaisante. De tels objets doivent être évacués dans des sacs imperméables, en conformité avec les prescriptions en vigueur pour l'élimination de tels déchets.

⚠ Avertissement

Les dispositifs de sécurité permettant d'empêcher ou d'éviter des dangers doivent être entretenus régulièrement. Cela signifie qu'ils doivent être contrôlés au moins une fois par an par le fabricant ou une personne habilitée du point de vue de la sécurité technique de fonctionnement, p. ex. étanchéité de l'appareil, détérioration du filtre, fonctionnement des dispositifs de contrôle.

- Certains travaux de maintenance et de nettoyage simples peuvent être effectués par l'utilisateur.
- La surface de l'appareil et l'intérieur de la cuve devraient être nettoyés régulièrement avec un chiffon humide.

⚠ Danger

Danger du fait de poussière nocive. Pour les travaux d'entretien (par ex. remplacement du filtre), porter un masque respiratoire P2 ou supérieur et une tenue à usage unique.

Remplacement de la cartouche filtrante

- Déverrouiller les fermetures des deux côtés de la cuve en les tirant vers le haut.
- Enlever la tête d'aspiration avec la poignée et la déposer sur la face arrière.
- Dévisser l'écrou borgne et retirer le câble de masse avec les deux rondelles à dents chevauchantes.
- Dévisser la vis moletée, retirer le filtre à cartouche et le remplacer par un neuf.
- Enfiler la roue dentée sur la tige filetée.
- Enficher la cosse du câble de masse.
- Enfiler l'autre roue dentée.
- Visser l'écrou borgne et serrer à fond.
- Placer la tête d'aspiration sur la cuve et verrouiller au moyen des fermetures de cuve.

Remarque : Veiller au bon emplacement de la tête d'aspiration (fixation) ; le commutateur marche / arrêt doit se trouver à l'arrière.

- Eliminer l'élément filtrant utilisé dans un sac fermé étanche à la poussière, conformément aux prescriptions légales.
- Enlever la saleté accumulée du côté de l'air filtré.
- L'appareil est équipé d'un sac filtrant en papier avec glissière de fermeture, référence 6.904-285.0 (5 pièces).
- Lorsque le sachet filtre en papier est plein et que le débit volumétrique minimal n'est plus atteint, il faut remplacer le filtre.

Assistance en cas de panne

⚠ Danger

Avant d'effectuer tout type de travaux sur l'appareil, le mettre hors service et débrancher la fiche électrique.

⚠ Avertissement

Tous les contrôles et travaux sur des équipements électriques doivent être effectués par un spécialiste. En cas d'erreurs persistantes, contacter le service après-vente Kärcher.

La turbine d'aspiration ne fonctionne pas

- Vérifier la prise et le fusible de l'alimentation électrique.
- Vérifier le câble d'alimentation et la fiche secteur de l'appareil.
- Allumer l'appareil.

La force d'aspiration diminue

- Déboucher la buse d'aspiration, le tuyau d'aspiration, le flexible d'aspiration ou la cartouche filtrante.
- Nettoyer les accessoires.
- Changer le papier filtre.
- Remplacer la cartouche filtrante.

De la poussière s'échappe lors de l'aspiration

- Contrôler la bonne fixation du filtre à cartouches.
- Remplacer la cartouche filtrante.

L'indicateur de colmatage du filtre est allumé

- Changer le papier filtre.
- Remplacer la cartouche filtrante.

Mise au rebut

Lorsqu'il n'est plus utilisé, l'appareil doit être éliminé conformément aux prescriptions légales.

Garantie

Dans chaque pays, les conditions de garantie en vigueur sont celles publiées par notre société de distribution responsable. Les éventuelles pannes sur l'appareil sont réparées gratuitement dans le délai de validité de la garantie, dans la mesure où celles-ci relèvent d'un défaut matériel ou d'un vice de fabrication. En cas de recours en garantie, adressez-vous à votre revendeur ou au service après-vente agréé le plus proche munis de votre preuve d'achat.

Accessoires et pièces de rechange

Danger




Utiliser uniquement des accessoires autorisés par le fabricant et marqués par l'autocollant Ex pour

l'usage de la construction 22. L'utilisation d'autres pièces d'accessoire peut amener à un risque d'explosion.

- Utiliser uniquement des accessoires et des pièces de rechange autorisés par le fabricant. Des accessoires et des pièces de rechange d'origine garantissent un fonctionnement sûr et parfait de l'appareil.
- Une sélection des pièces de rechange utilisées le plus se trouve à la fin du mode d'emploi.
- Plus information sur les pièces de rechange vous les trouverez sous www.kaercher.com sous le menu Service.

Accessoires	Référence
Flexible d'aspiration	4.440-558.0
Coude	4.036-032.0
Tube	4.025-372.0
Suceur fente	4.763-243.0
Buse pour sol	4.763-244.0
Brosse universelle	4.763-242.0
Filtre-cartouche	6.904-325.0
Sac	6.904-285.0

Caractéristiques techniques

Type de protection	--	IP 54
Capacité de la cuve	l	80
Poids de fonctionnement typique	kg	29,5
Données de la soufflante		
Tension du secteur	V	230, 1~
Fréquence	Hz	50/60
Puissance nominale	W	1200
Dépression (maxi)	kPa (mbar)	19,0 (190)
Débit d'air (maxi)	m ³ /h	130
Longueur x largeur x hauteur	mm	660 x 520 x 1078
Longueur de câble	m	10
Classe de protection	--	I
Câble d'alimentation : n° de commande	--	6.647-410.0
Câble d'alimentation : type :	--	H07RN-F 3x1,5 mm ²
Température ambiante	°C	-10...+40
Humidité relative de l'air	%	30-90
Surface du filtre	m ²	0,75
Protection contre l'inflammation		II 3D 95 °C
Valeurs définies selon EN 60335-2-69		
Niveau de pression sonore L _{pA}	dB(A)	74
Incertitude K _{pA}	dB(A)	1
Valeur de vibrations bras-main	m/s ²	<2,5
Incertitude K	m/s ²	0,2

Plaque signalétique



A : Numéro de série

B : Année de construction

Déclaration de conformité CE

Nous certifions par la présente que la machine spécifiée ci-après répond de par sa conception et son type de construction ainsi que de par la version que nous avons mise sur le marché aux prescriptions fondamentales stipulées en matière de sécurité et d'hygiène par les directives européennes en vigueur. Toute modification apportée à la machine sans notre accord rend cette déclaration invalide.

Produit: Aspirateur à sec et par voie humide

Type: 1.667-xxx

Directives européennes en vigueur :

2006/42/CE (+2009/127/CE)

2004/108/CE

94/95/CEE

Normes harmonisées appliquées :

EN 55014-1: 2006+A1: 2009+A2: 2011

EN 55014-2: 1997+A1: 2001+A2: 2008

EN 60335-1

EN 60335-2-69

EN 61000-3-2: 2006+A1: 2009+A2: 2009

EN 61000-3-3: 2008

EN 62233: 2008

Normes nationales appliquées :

-

Marquage



II 3D 95 °C

5.957-754

Les soussignés agissent sur ordre et sur procuration de la Direction commerciale.

H. Jenner
CEO

S. Reiser
Head of Approbation

Responsable de la documentation:

S. Reiser

Alfred Kärcher GmbH Co. KG

Alfred-Kärcher-Str. 28 - 40

71364 Winnenden (Germany)

Téléphone : +49 7195 14-0

Télécopieur : +49 7195 14-2212

Winnenden, 2010/07/14



Prima di utilizzare l'apparecchio per la prima volta, leggere le presenti istruzioni originali, seguirle e conservarle per un uso futuro o in caso di rivendita dell'apparecchio.

- Prima di procedere alla prima messa in funzione leggere tassativamente le norme di sicurezza n. 5.956-249!
- La mancata osservanza delle istruzioni d'uso e delle norme di sicurezza può causare danni all'apparecchio e presentare pericoli per l'utilizzatore e le altre persone.
- Eventuali danni da trasporto vanno comunicati immediatamente al proprio rivenditore.

Indice

Protezione dell'ambiente . . .	IT . . .	1
Simboli riportati nel manuale d'uso	IT . . .	1
Uso conforme a destinazione	IT . . .	1
Simboli riportati sull'apparecchio	IT . . .	2
Parti dell'apparecchio	IT . . .	2
Norme di sicurezza	IT . . .	2
Messa in funzione	IT . . .	3
Uso	IT . . .	3
Messa fuori servizio	IT . . .	4
Trasporto	IT . . .	4
Supporto	IT . . .	4
Cura e manutenzione	IT . . .	4
Guida alla risoluzione dei guasti	IT . . .	6
Smaltimento	IT . . .	6
Garanzia	IT . . .	6
Accessori e ricambi	IT . . .	6
Dati tecnici	IT . . .	7
Dichiarazione di conformità CE	IT . . .	7

Protezione dell'ambiente



Tutti gli imballaggi sono riciclabili. Gli imballaggi non vanno gettati nei rifiuti domestici, ma consegnati ai relativi centri di raccolta.



Gli apparecchi dismessi contengono materiali riciclabili preziosi e vanno consegnati ai relativi centri di raccolta. Batterie, olio e sostanze simili non devono essere dispersi nell'ambiente. Si prega quindi di smaltire gli apparecchi dismessi mediante i sistemi di raccolta differenziata.

Avvertenze sui contenuti (REACH)

Informazioni aggiornate sui contenuti sono disponibili all'indirizzo:

www.kaercher.com/REACH

Simboli riportati nel manuale d'uso

Pericolo

Per un rischio imminente che determina lesioni gravi o la morte.

Attenzione

Per una situazione di rischio possibile che potrebbe determinare lesioni gravi o la morte.

Attenzione

Per una situazione di rischio possibile che potrebbe determinare danni leggeri a persone o cose.

Uso conforme a destinazione

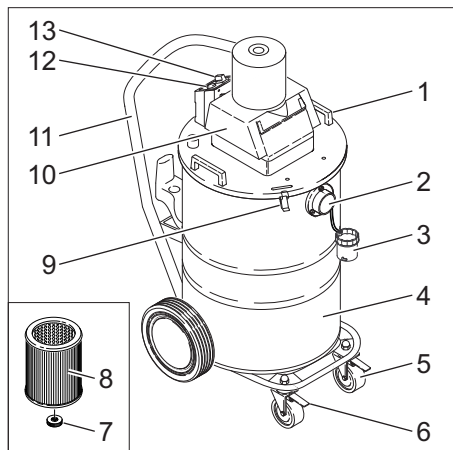
- L'apparecchio è idoneo all'aspirazione di polveri asciutte, infiammabili e nocive alla salute della categoria polveri M e B22 secondo EN 60 335-2-69 nella zona 22. Limitazione: è vietato aspirare sostanze cancerogene eccetto polveri di legno.
- Gli apparecchi del tipo 22 non sono idonei per la raccolta di polveri infiammabili nella Zona 22. Non sono idonei per essere collegati alle macchine che generano polvere.
- Gli apparecchi del tipo 22 non sono idonei per la raccolta di polveri o di liquidi ad alto rischio di esplosione, nonché di miscele di polveri combustibili con liquidi.
- Questo apparecchio si adatta all'uso professionale, ad esempio in alberghi, scuole, ospedali, fabbriche, negozi e uffici.

Simboli riportati sull'apparecchio



Non aspirare fonti infiammabili! Adatto per aspirare polveri infiammabili delle classi di esplosione di polveri in zona 22.

Parti dell'apparecchio



- 1 Maniglia
- 2 Raccordo tubo flessibile di aspirazione
- 3 Manicotto di collegamento
- 4 Contenitore
- 5 Ruota pivotante
- 6 Freno di stazionamento
- 7 Vite a testa zigrinata
- 8 Filtro a cartuccia
- 9 Chiusura serbatoio
- 10 Testa aspirante
- 11 Archetto di spinta
- 12 Spia di controllo (indicatore di stato del filtro)
- 13 Interruttore on/off

Norme di sicurezza

Dopo l'uso e quando scatta il limitatore termico (protezione contro il surriscaldamento) spegnere l'apparecchio ed estrarre la spina.

⚠ Pericolo

- Se l'aria di scarico viene rinvia nel rispettivo ambiente chiuso, occorre assicurare un sufficiente tasso di ricambio dell'aria L. Per rispettare i valori limite richiesti, il flusso volumetrico ricondotto deve essere al massimo 50% del flusso volumetrico di aria fresca (volume dell'ambiente V_R x tasso di ricambio dell'aria L_W). Senza particolari misure per la ventilazione si applica: $L_W=1h^{-1}$.
- Utilizzo dell'apparecchio e delle sostanze, per le quali deve essere utilizzato, inclusa la procedura sicura per l'eliminazione del materiale raccolto solo da parte di personale qualificato.
- Questo apparecchio contiene polveri nocive alla salute. Tutti gli interventi di svuotamento e di manutenzione, inclusa l'eliminazione dei serbatoi di raccolta della polvere, devono essere eseguiti solo da personale specializzato che indossa i necessari mezzi individuali di protezione.
- Non utilizzare l'apparecchio senza il sistema di filtraggio completo.
- Rispettare le disposizioni di sicurezza applicabili pertinenti per i materiali da trattare.
- Gli accessori in dotazione sono elettroconduttivi. È vietato usare accessori diversi!
- Prima della messa in funzione e poi ad intervalli regolari, controllare lo stato, il fissaggio ed il funzionamento del cavetto di massa.
- Aspirare solo con tutti gli elementi di filtraggio, poiché altrimenti viene danneggiato il motore di aspirazione, con conseguente rischio di danni alla salute a causa della maggiore emissione di polvere fine!

- Gli aspiratori industriali protetti contro le polveri esplosive non sono adatte, dal punto di vista della sicurezza, all'aspirazione di sostanze esplosive o di sostanze equivalenti ai sensi del § 1 della Legge tedesca sugli esplosivi (SprengG), di liquidi o di miscele di polveri infiammabili con liquidi.
- Osservare le disposizioni di sicurezza per i materiali da aspirare. In caso di uso proprio/improprio la temperatura di alcune parti (per es. l'apertura di scarico) dell'aspirapolvere industriale può raggiungere i 95 °C.

In caso d'emergenza

In caso d'emergenza (p.es. in caso di aspirazione di materiali infiammabili, di cortocircuito o di altri guasti di tipo elettrico) spegnere l'apparecchio e staccare la spina.

Messa in funzione

- ➔ Collocare l'apparecchio in posizione di lavoro, se necessario bloccarlo mediante il freno.
- ➔ Inserire il tubo flessibile di aspirazione nel relativo raccordo e bloccarlo tramite rotazione verso destra.
- ➔ Inserire l'accessorio desiderato e bloccarlo tramite rotazione verso destra.

Avviso: Per polveri con un'energia di attivazione inferiore a 1mJ possono essere valide ulteriori disposizioni.

Aspirazione a secco

Avviso: Questo apparecchio consente di aspirare tutti i tipi di polvere fino alla categoria di polvere M. L'impiego di un sacchetto di raccolta della polvere è prescritto per legge.

Al cambio da aspirazione di liquidi ad aspirazione a secco tenere presente quanto segue:

Avviso: L'aspirazione di polvere secca quando la cartuccia del filtro è bagnata ottura il filtro e può renderlo inutilizzabile.

- ➔ Far asciugare bene il filtro bagnato prima dell'uso oppure sostituirlo con uno asciutto.
- Con il filtro a cartuccia montato è possibile aspirare senza problemi lo sporco normale e quello grossolano.
- Sostituire il filtro quando necessario seguendo le istruzioni riportate al punto "Cura e manutenzione".

Aspirazione liquidi

- ➔ Estrarre il sacchetto filtro per l'aspirazione di liquidi. Il filtro a cartuccia deve rimanere montato nell'apparecchio.
- ➔ Dopo l'uso, svuotare completamente il serbatoio.

Se si aspirano costantemente liquidi, si consiglia di montare un filtro grossolano (Codice n° 5.731-025.0).

Avviso: Se il serbatoio è pieno, un galleggiante chiude l'apertura di aspirazione e la turbina di aspirazione gira a una maggiore velocità. Spegnere immediatamente l'apparecchio e vuotare il serbatoio.

Uso

Accendere l'apparecchio

- ➔ Inserire la spina dell'apparecchio nella presa di rete. Non è consentito l'uso di cavi prolunga.
- ➔ Accendere l'apparecchio con l'interruttore ON/OFF (posizione 1).

Controllo automatico della potenza aspirante

L'apparecchio è dotato di un controllo automatico della potenza aspirante. Quando la velocità dell'aria all'interno del tubo di aspirazione scende al di sotto di 20 m/s, si accende la spia luminosa.

- ➔ Spegnere l'aspiratore, sostituire il sacchetto filtro pieno con uno vuoto.
- ➔ Controllare se il tubo flessibile di aspirazione e gli accessori sono otturati.
- ➔ Dopo una durata d'uso prolungata potrebbe essere necessario sostituire anche il filtro a cartuccia.

Nota: La spia di controllo può accendersi temporaneamente durante l'uso normale (p.es. con l'uso di una bocchetta per pavimenti) quando si riduce la portata d'aria (riduzione della sezione) che aumenta così la depressione.

Nota: In questi casi non si tratta però di un difetto, bensì di un avviso, come sopra riportato, che la portata d'aria è minore e la depressione è aumentata.

Messa fuori servizio

- Spegnerne l'apparecchio (posizione 0).
- Qualora necessario, sciacquare gli accessori con acqua e asciugarli.
- Battere leggermente il filtro a cartuccia e sciacquarlo dentro e fuori sotto l'acqua corrente. Appoggiare il filtro a cartuccia su un piano con il lato di gomma rivolto verso il basso e farlo asciugare, oppure mettere la testa aspirante sul pavimento e far girare la turbina di aspirazione. L'aria asciuga il filtro a cartuccia. Se il filtro a cartuccia è troppo sporco oppure danneggiato, occorre sostituirlo con uno nuovo.

Avviso: Svuotare l'aspiratore sempre dopo l'uso e pulirlo quando necessario.

- Svuotare il serbatoio.
- Pulire l'apparecchio all'interno e all'esterno aspirando e passando la superficie con un panno umido.
- Depositare l'apparecchio in un luogo asciutto e proteggerlo contro l'uso non autorizzato.
- Per aspirare l'apparecchio occorre usare un aspiratore della stessa classificazione o superiore.

Trasporto

Attenzione

Pericolo di lesioni e di danneggiamento! Rispettare il peso dell'apparecchio durante il trasporto.

- Per il trasporto in veicoli, assicurare l'apparecchio secondo le direttive in vigore affinché non possa scivolare e ribaltarsi.
- Durante il trasporto oppure durante gli interventi di manutenzione all'apparecchio, chiudere l'apertura di aspirazione con il manicotto di collegamento.

Supporto

Attenzione

Pericolo di lesioni e di danneggiamento! Rispettare il peso dell'apparecchio durante la conservazione.

Questo apparecchio può essere conservato solo in ambienti interni.

Cura e manutenzione

⚠ Pericolo

Disattivare l'apparecchio ed estrarre la spina di alimentazione prima di effettuare interventi sull'apparecchio.

Macchine per la rimozione delle polveri fanno parte dell'equipaggiamento di sicurezza atto all'eliminazione o alla prevenzione di pericoli ai sensi del § 3 del BGV A1.

- Ai fini della manutenzione l'apparecchio deve essere smontato, pulito e controllato per quanto è possibile, senza causare pericoli al personale addetto alla manutenzione o ad altre persone. Le misure preventive idonee in tal senso devono comprendere la decontaminazione prima dello smontaggio. Provvedere ad una ventilazione forzata mediante filtri nei locali dove viene smontato l'apparecchio, alla pulizia della superficie di manutenzione e alla protezione appropriata del personale.

- L'esterno dell'apparecchio deve essere decontaminato mediante aspirazione e pulito accuratamente con un panno umido, oppure trattato con un sigillante prima di essere portato fuori dalla zona pericolosa. Tutti i componenti dell'apparecchio devono essere considerati contaminati quando vengono portati fuori dalla zona pericolosa. Prendere le misure necessarie per evitare una distribuzione della polvere.
- Durante l'esecuzione di interventi di manutenzione e riparazione tutti gli oggetti che non possono essere puliti sufficientemente, devono essere gettati via. Tali oggetti devono essere chiusi in sacchetti ermetici e smaltiti in conformità alle disposizioni vigenti per lo smaltimento di rifiuti di questo tipo.

⚠ Attenzione

Gli equipaggiamenti di sicurezza per la prevenzione o l'eliminazione di pericoli devono essere sottoposti regolarmente a manutenzione. Ciò significa che essi devono essere controllati almeno una volta all'anno dal produttore o da una persona adeguatamente addestrata riguardo al loro perfetto funzionamento rispetto alla tecnica di sicurezza, per es. ermeticità dell'apparecchio, danneggiamenti del filtro, funzionamento dei dispositivi di controllo.

- Gli interventi di manutenzione e di pulizia semplici possono essere effettuati dall'utente stesso.
- La superficie dell'apparecchio e l'interno del serbatoio devono essere puliti ad intervalli regolari con un panno umido.

⚠ Pericolo

Rischi dovuti alle polveri nocive alla salute. Durante gli interventi di manutenzione (ad es. sostituzione dei filtri) è necessario indossare una maschera protettiva per le vie respiratorie P2 o superiore ed una tuta monouso.

Sostituzione del filtro a cartuccia

- Sbloccare le chiusure del serbatoio su entrambi i lati tirandole verso l'alto.
- Staccare la testa aspirante con la maniglia e poggiarla sul suo lato posteriore.
- Svitare il dado cieco e staccare il cavo di messa a terra con entrambe le rondelle dentate
- Svitare la vite a testa zigrinata, rimuovere il filtro a cartuccia e sostituirlo con uno nuovo.
- Mettere la rondella dentata sul perno filettato.
- Applicare il capicorda del cavo di messa a terra.
- Mettere la seconda rondella dentata.
- Avvitare il dado cieco e stringerlo.
- Mettere la testa aspirante sul serbatoio e chiudere con le chiusure del serbatoio.

Avviso: Fare attenzione che la testa aspirante sia posizionata correttamente (fissaggio), l'interruttore di ON/OFF deve trovarsi dietro.

- Smaltire l'elemento filtrante usato nel sacchetto a chiusura ermetica in conformità con le disposizioni di legge.
- Rimuovere eventuale sporco sul lato dell'aria pura.
- L'apparecchio è equipaggiato con un sacchetto filtro di carta con coperchio scorrevole, Codice n°: 6.904-285.0 (5 pezzi).
- Quando il sacchetto filtro di carta è pieno e si scende al di sotto del flusso volumetrico minimo, occorre cambiare il filtro.

Guida alla risoluzione dei guasti

⚠ Pericolo

Disattivare l'apparecchio ed estrarre la spina di alimentazione prima di effettuare interventi sull'apparecchio.

⚠ Attenzione

Far eseguire tutti i controlli ed interventi ai componenti elettrici da personale specializzato. In caso di altri guasti si prega di contattare il servizio assistenza Kärcher.

La turbina di aspirazione non funziona

- Controllare la presa e il fusibile dell'alimentazione di corrente.
- Controllare il cavo e la spina di rete dell'apparecchio.
- Accendere l'apparecchio.

La forza aspirante diminuisce

- Rimuovere eventuali otturazioni dalla bocchetta di aspirazione, dal tubo rigido di aspirazione o dal filtro a cartuccia.
- Pulire gli accessori.
- Sostituire il sacchetto filtro.
- Sostituire il filtro a cartuccia

Fuoriuscita di polvere durante l'aspirazione

- Accertarsi che il filtro a cartuccia sia posizionato correttamente.
- Sostituire il filtro a cartuccia

L'indicatore di stato del filtro si accende

- Sostituire il sacchetto filtro.
- Sostituire il filtro a cartuccia

Smaltimento


Trascorsa la sua durata operativa, l'apparecchio è da smaltire secondo le disposizioni di legge.

Garanzia

Le condizioni di garanzia valgono nel rispettivo paese di pubblicazione da parte della nostra società di vendita competente. Entro il termine di garanzia eliminiamo gratuitamente eventuali guasti all'apparecchio, se causati da difetto di materiale o di produzione. Nei casi previsti dalla garanzia si prega di rivolgersi al proprio rivenditore, oppure al più vicino centro di assistenza autorizzato, esibendo lo scontrino di acquisto.

Accessori e ricambi


⚠ Pericolo

 Utilizzare solo accessori omologati del costruttore e che sono contrassegnati con l'adesivo Ex per l'uso del tipo 22. L'impiego di altri accessori può causare il pericolo di esplosione.

- Impiegare esclusivamente accessori e ricambi autorizzati dal produttore. Accessori e ricambi originali garantiscono che l'apparecchio possa essere impiegato in modo sicuro e senza disfunzioni.
- La lista dei pezzi di ricambio più comuni è riportata alla fine del presente manuale d'uso.
- Maggiori informazioni sulle parti di ricambio sono reperibili al sito www.kaercher.com alla voce "Service".

Accessori	Codice d'ordinazione
Tubo flessibile di aspirazione	4.440-558.0
Gomito	4.036-032.0
Tubo rigido	4.025-372.0
Bocchetta fessure	4.763-243.0
Bocchetta pavimenti	4.763-244.0
spazzola multiuso	4.763-242.0
Filtro a cartuccia	6.904-325.0
Sacchetto filtro	6.904-285.0

Dati tecnici

Protezione	--	IP 54
Capacità serbatoio	l	80
Peso d'esercizio tipico	kg	29,5
Dati ventilatore		
Tensione di rete	V	230, 1~
Frequenza	Hz	50/60
Potenza nominale	W	1200
Sotto pressione (max.)	kPa (mbar)	19,0 (190)
Quantità d'aria (max.)	m³/h	130
Lunghezza x larghezza x Altezza	mm	660 x 520 x 1078
Lunghezza cavo	m	10
Grado di protezione	--	I
Cavo di alimentazione: Codice N°	--	6.647-410.0
Cavo di alimentazione: Tipo:	--	H07RN-F 3x1,5 mm²
Temperatura ambiente	°C	-10...+40
Umidità relativa	%	30-90
Superficie attiva del filtro	m²	0,75
Tipo di protezione		II 3D 95 °C
Valori rilevati secondo EN 60335-2-69		
Pressione acustica L _{pA}	dB(A)	74
Dubbio K _{pA}	dB(A)	1
Valore di vibrazione mano-braccio	m/s²	<2,5
Dubbio K	m/s²	0,2

Targhetta



A: numero di serie
B: anno di costruzione

Dichiarazione di conformità CE

Con la presente si dichiara che la macchina qui di seguito indicata, in base alla sua concezione, al tipo di costruzione e nella versione da noi introdotta sul mercato, è conforme ai requisiti fondamentali di sicurezza e di sanità delle direttive CE. In caso di modifiche apportate alla macchina senza il nostro consenso, la presente dichiarazione perde ogni validità.

Prodotto: Aspiratore solidi-liquidi

Modello: 1.667-xxx

Direttive CE pertinenti

2006/42/CE (+2009/127/CE)

2004/108/CE

94/9/CE

Norme armonizzate applicate

EN 55014-1: 2006+A1: 2009+A2: 2011

EN 55014-2: 1997+A1: 2001+A2: 2008

EN 60335-1

EN 60335-2-69

EN 61000-3-2: 2006+A1: 2009+A2: 2009

EN 61000-3-3: 2008

EN 62233: 2008

Norme nazionali applicate

-

Identificazione




II 3D 95 °C

5.957-754

I firmatari agiscono su incarico e con la procura dell'amministrazione.


H. Jenner
CEO


S. Reiser
Head of Approbation

Responsabile della documentazione:
S. Reiser

Alfred Kärcher GmbH & Co. KG

Alfred-Kärcher-Str. 28 - 40

71364 Winnenden (Germany)

Tel.: +49 7195 14-0

Fax: +49 7195 14-2212

Winnenden, 2010/07/14



Lees vóór het eerste gebruik van uw apparaat deze originele gebruiksaanwijzing, ga navenant te werk en bewaar hem voor later gebruik of voor een latere eigenaar.

- Voor de eerste inbedrijfstelling veiligheidsinstructies nr. 5.956-249 in elk geval lezen!
- Bij veronachtzaming van de gebruiksaanwijzing en de veiligheidsaanwijzingen kan schade aan het apparaat ontstaan, en gevaar voor gebruikers en andere personen.
- Bij transportschade onmiddellijk de handelaar op de hoogte brengen.

Inhoudsopgave

Zorg voor het milieu	NL . . . 1
Symbolen in de gebruiksaanwijzing	NL . . . 1
Reglementair gebruik	NL . . . 1
Symbolen op het toestel	NL . . . 2
Apparaat-elementen	NL . . . 2
Veiligheidsinstructies	NL . . . 2
Inbedrijfstelling	NL . . . 3
Bediening	NL . . . 3
Buitenwerkingstelling	NL . . . 4
Vervoer	NL . . . 4
Opslag	NL . . . 4
Onderhoud	NL . . . 4
Hulp bij storingen	NL . . . 5
Afvalverwijdering	NL . . . 6
Garantie	NL . . . 6
Toebehoren en reserveonderdelen	NL . . . 6
Technische gegevens	NL . . . 7
EG-conformiteitsverklaring	NL . . . 7

Zorg voor het milieu



Het verpakkingsmateriaal is herbruikbaar. Deponeer het verpakkingsmateriaal niet bij het huishoudelijk afval, maar bied het aan voor hergebruik.



Onbruikbaar geworden apparaten bevatten waardevolle materialen die geschikt zijn voor hergebruik. Lever de apparaten daarom in bij een inzamelpunt voor herbruikbare materialen. Batterijen, olie en dergelijke stoffen mogen niet in het milieu belanden. Verwijder overbodig geworden apparatuur daarom via geschikte inzamelpunten.

Aanwijzingen betreffende de inhoudsstoffen (REACH)

Huidige informatie over de inhoudsstoffen vindt u onder:

www.kaercher.com/REACH

Symbolen in de gebruiksaanwijzing

⚠ **Gevaar**

Voor een onmiddellijk dreigend gevaar dat leidt tot ernstige en zelfs dodelijke lichamelijke letsels.

⚠ **Waarschuwing**

Voor een mogelijks gevaarlijke situatie die zou kunnen leiden tot ernstige en zelfs dodelijke lichamelijke letsels.

⚠ **Voorzichtig**

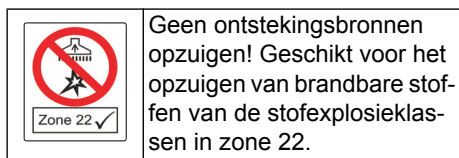
Voor een mogelijks gevaarlijke situatie die kan leiden tot lichte lichamelijke letsels of materiële schade.

Reglementair gebruik

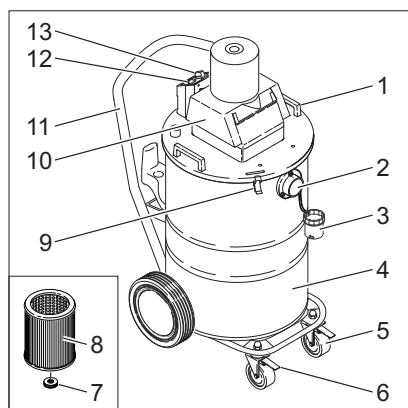
- Het apparaat is geschikt voor het afzuiigen van droog, brandbaar, schadelijk stof in zone 22 stofklasse M en B22 conform EN 60 335–2–69. Beperking: Er mogen geen kankerverwekkende stoffen, behalve houtstof, opgezogen worden.
- Apparaten van het type 22 zijn voor de opname van brandbaar stof in zone 22 geschikt. Ze zijn niet geschikt voor het aansluiten op stofverwekkende machines.

- Apparaten van het type 22 zijn niet geschikt voor de opname van stof of vloeistoffen met een hoog explosiegevaar en van mengsels van brandbaar stof met vloeistoffen.
- Dit apparaat is geschikt voor industrieel gebruik, zoals bijvoorbeeld in hotels, scholen, ziekenhuizen, fabrieken, winkels, kantoorgebouwen en verhuurkantoren.

Symbolen op het toestel



Apparaat-elementen



- 1 Greep
- 2 Zuigslangaansluiting
- 3 Aansluitmof
- 4 Container
- 5 Zwenkwiel
- 6 Handrem
- 7 Kartelschroef
- 8 Patronenfilter
- 9 Sluiting reservoir
- 10 Zuigkop
- 11 Duwbeugel
- 12 Controlelampje (aanduiding van filtertoestand)
- 13 Schakelaar -Aan/Uit

Veiligheidsinstructies

Apparaat bij het aanspreken van de temperatuurbe grenzing (oververhittingsbeveiliging) en bij het beëindigen van het werk uitschakelen en de stekker uittrekken.

⚠ Gevaar

- Indien de retourlucht in de ruimte teruggeblazen wordt, moet een voldoende ventilatiegraad L in de ruimte voorhanden zijn. Om de vereiste grenswaarden na te leven, mag de teruggevoerde volumestroom maximaal 50 % van de volumestroom verse lucht (ruimtevolume V_R x luchtverversingspercentage L_W) bedragen. Zonder bijzondere ventilatiemaatregelen geldt het volgende:
 $L_W = 1h^{-1}$.
- Gebruik van het apparaat en de substanties waarvoor het moet worden gebruikt, incl. de veilige werkwijze bij de afvoer van het opgezogen materiaal alleen door geschoold personeel.
- Dit apparaat bevat stof dat schadelijk is voor de gezondheid. Leggings- en onderhoudswerkzaamheden, inclusief het verwijderen van de stofverzamelcontainer, mogen alleen worden uitgevoerd door vaklui die de nodige beschermingskleding dragen.
- Apparaat niet zonder het volledige filtersysteem gebruiken.
- De toe te passen veiligheidsbepalingen betreffende de te behandelen materialen moeten in acht genomen worden.
- Het meegeleverde toebehoren is elektrisch geleidend. Er mag geen ander toebehoren gebruikt worden!
- Vóór de ingebruikneming en in regelmatige intervals dient de massastrip op toestand, bevestiging en functie volgens de voorschriften gecontroleerd te worden.
- Alleen met alle filterelementen zuigen, omdat anders de zuigmotor beschadigd wordt en gevaar voor de gezondheid door verhoogde fijnstofuitstoot ontstaat!

- Tegen stofexplosies beschermde industriestofzuigers zijn veiligheidstechnisch niet geschikt voor op- resp. zuigen van explosiegevaarlijke of hieraan gelijkgestelde stoffen in de zin van §1 SpringG, van vloeistoffen alsook van mengsels van brandbare stoffen met vloeistoffen.
- Veiligheidsbepalingen voor de te zuigen materialen in acht nemen! Bij juist/onjuist gebruik kunnen delen (bijv. uitblaasopening) van de industriestofzuiger in hitte oplopen tot 95 °C.

In noodgevallen

In noodgevallen (bijv. bij het opzuigen van brandbare materialen, bij kortsluiting of andere elektrische fouten) het apparaat uitschakelen en de stekker uittrekken.

Inbedrijfstelling

- Apparaat in de werkstand zetten, indien nodig met blokkeerem vastzetten.
- Zuigslang in zuigslangaansluiting steken en vastzetten door naar rechts te draaien.
- Gewenste accessoires opzetten en naar rechts indraaien.

Aanwijzing: Voor stof met een ontstekingsenergie van minder dan 1mJ kunnen extra voorschriften gelden.

Droogzuigen

Aanwijzing: Met dit apparaat kunnen alle soorten stof tot stofklasse M worden opgezogen. Het gebruik van een verzamelstofzak is bij de wet verplicht.

Bij wisselen van nat- naar droogzuigen letten op:

Instructie: Opzuigen van droog stof bij een nat filterelement maakt de filter dicht en kan hem onbruikbaar maken.

- Nat filter vóór gebruik goed drogen of door een droge vervangen.
- Zuigen van normaal en grofvuil is met ingebouwde patronenfilter zonder problemen mogelijk.

- Indien nodig de filter vervangen zoals beschreven in punt "Instandhouding en onderhoud".

Natzuigen

- Voor het natzuigen filterzak eruit nemen. De patronenfilter moet in het apparaat ingebouwd blijven.
- Na beëindiging van het gebruik, reservoir helemaal leeg maken.

Wanneer constant vloeistof opgezogen wordt, wordt de inbouw van een grof filter aanbevolen (Bestelnr. 5.731-025.0).

Instructie: Indien het reservoir vol is, sluit een vlotter de zuigopening af en draait de zuigturbine met een verhoogd toerental. Apparaat onmiddellijk uitschakelen en reservoir leegmaken.

Bediening

Apparaat inschakelen

- Apparaatstekker in de contactdoos steken. Verlengingskabel zijn niet toegelaten.
- Apparaat met de aan-/uitschakelaar aanzetten (Positie 1).

Automatische bewaking van de zuigprestatie

Het apparaat is voorzien van een bewaking van de zuigprestatie. Wanneer de luchtsnelheid in de zuigslang daalt onder een snelheid van 20 m/s, gaat het controlelampje branden.

- Zuiger uitzetten, volle filterzak voor een lege vervangen.
- Zuigslang en toebehoren op verstopping controleren.
- Bij een lange gebruiksduur moet eventueel daarnaast de patronenfilter vervangen worden.

Instructie: Het controlelampje kan tijdens het normale gebruik (bijv. bij werken met een vloersproeier) soms oplichten, wanneer het luchtdebiet gereduceerd wordt (doorsnedevertkleining) en daardoor de onderdruk verhoogd wordt.

Tip: In deze gevallen gaat het evenwel niet om een defect, maar om een aanwijzing, dat, zoals boven aangegeven, het luchtdebiet gereduceerd is en de onderdruk verhoogd is.

Buitenwerkingstelling

- Apparaat uitzetten (stand "0")
- Spoel de accessoires indien nodig uit met water en laat ze drogen.
- Patroonfilter uitkloppen en onder stromend water van binnen en van buiten afspoelen. Patroonfilter met de rubberzijde naar onderen neerzetten en laten drogen, of de zuigkop op de vloer zetten en de zuigturbine laten lopen. De luchtstroom droogt dan het patroonfilter. Wanneer het patroonfilter te sterk vervuild of beschadigd is, moet dit door een nieuw vervangen worden.

Instructie: Stofzuiger na ieder gebruik en telkens als dat nodig is, leegmaken en reinigen.

- Reservoir leegmaken.
- Apparaat aan de binnen- en buitenkant reinigen door afzuigen en afvegen.
- Apparaat in een droge ruimte plaatsen en beveiligen tegen onbevoegd gebruik.
- Bij het schoonzuigen van het apparaat moet minstens een zuiger van dezelfde of een betere classificatie gebruikt worden.

Vervoer

Voorzichtig

Gevaar voor letsels en beschadigingen!
Houd bij het transport rekening met het gewicht van het apparaat.

- Bij het transport in voertuigen moet het apparaat conform de geldige richtlijnen beveiligd worden tegen verschuiven en kantelen.
- Bij transport en onderhoud van het apparaat moet de zuigopening met de aansluitmof afgesloten worden.

Opslag

Voorzichtig

Gevaar voor letsel en beschadiging! Het gewicht van het apparaat bij opbergen in acht nemen.

Het apparaat mag alleen binnen worden opgeborgen.

Onderhoud

⚠ Gevaar

Bij alle werkzaamheden aan het apparaat, het apparaat uitschakelen en de netstekker uittrekken.

Stofverwijderende machines zijn veiligheidsinrichtingen voor het voorkomen of elimineren van gevaren in de zin van BGV A1.

- Voor het onderhoud door de gebruiker moet het apparaat uit elkaar genomen, gereinigd en onderhouden worden, voor zover dat uitgevoerd kan worden zonder dat daarbij gevaren ontstaan voor het onderhoudspersoneel en andere personen. Geschikte voorzorgsmaatregelen bevatten het ontgiften vóór de demontage. Voorzorgen nemen voor lokaal gefilterde kunstmatige verluchting op de plaats waar het apparaat uit elkaar genomen wordt, reiniging van het onderhoudsoppervlak en geschikte bescherming van het personeel.
- De buitenkant van het apparaat moet ontgift en schoongeveegd worden of behandeld worden met afdichtingmateriaal vooraleer het uit het gevaarlijke gebied gehaald wordt. Alle onderdelen van het apparaat moeten beschouwd worden als verontreinigd indien ze uit het gevaarlijke gebied gehaald worden. Passende maatregelen moeten genomen worden, om verspreiding van stof te vermijden.

- Bij de uitvoering van onderhouds- en herstellingswerkzaamheden moeten alle verontreinigde voorwerpen die niet voldoende gereinigd kunnen worden, weggegooid worden. Zulke voorwerpen moeten in ondoorlaatbare zakken en overeenkomstig de geldende bepalingen betreffende de verwijdering van dat soort afval verwijderd worden.

⚠ Waarschuwing

Veiligheidsinrichtingen ter voorkoming van gevaren moeten regelmatig onderhouden worden. Dat betekent tenminste één keer per jaar door de fabrikant of een opgeleide persoon gecontroleerd worden op een veiligheidstechnisch perfecte toestand, bv. dichtheid van het apparaat, beschadiging van de filter, functie van de controle-inrichtingen.

- Eenvoudige onderhouds- en controlewerkzaamheden kunt u zelf uitvoeren.
- De oppervlakten van het apparaat en de binnenkant van de container dienen regelmatig met een vochtige doek gereinigd te worden.

⚠ Gevaar

Gevaar door stof dat schadelijk is voor de gezondheid. Bij onderhoudswerkzaamheden (bv. filtervervangings) ademmasker P2 of meer en wegwerpkledij dragen.

Patronenfilter vervangen

- ➔ Reservoirafsluitingen aan beide zijden ontgrendelen door omhoogrekken.
- ➔ Zuigkop met greep afnemen en op de rugzijde wegleggen.
- ➔ Dopmoer afschroeven en massakabel met beide getande ringen afnemen.
- ➔ Kartelschroef losschroeven, patronenfilter aftrekken en door een nieuwe vervangen.
- ➔ Getande ring op draadeind aanrijgen.
- ➔ Kabelschoen van de massakabel opsteken.
- ➔ Tweede getande ring aanrijgen.
- ➔ Dopmoer opschroeven en aandraaien.
- ➔ Zuigkop op het reservoir zetten en met de sluitingen vergrendelen.

Instructie: Letten op een correcte positionering van de zuigkop (bevestiging), in-/uitschakelaar moet zich achteraan bevinden.

- ➔ Gebruikt filterelement in een stofdichte, gesloten zak, conform de de wettelijke voorschriften als afval verwerken.
- ➔ Vuil dat aan de verseluchtkant is gaan zitten, verwijderen.
- Het apparaat is voorzien van een papieren filterzak met schuifafsluiter, Bestelnr. 6.904-285.0 (5 stuks).
- Bij gevulde papieren filterzakken en onderschrijding van de minimale volumestroom moet deze zak verwisseld worden.

Hulp bij storingen

⚠ Gevaar

Bij alle werkzaamheden aan het apparaat, het apparaat uitschakelen en de netstekker uittrekken.

⚠ Waarschuwing

Alle controles en werkzaamheden aan elektrische delen moeten door een vakman worden uitgevoerd. Bij verdergaande storingen dient u de klantendienst in te schakelen.

Zuigturbine start niet

- ➔ Stekker en zekering van de stroomvoorziening controleren.
- ➔ Stroomkabel en stekker van het apparaat controleren.
- ➔ Apparaat inschakelen.

Zuigkracht wordt minder

- ➔ Verstoppingen uit zuigmondstuk, zuigbuis, zuigslang of patronenfilter weghalen.
- ➔ Toebehoren reinigen.
- ➔ Filterzak vervangen.
- ➔ Patronenfilter vervangen.

Er ontsnapt stof bij het zuigen

- ➔ Juiste zit van patronenfilter controleren.
- ➔ Patronenfilter vervangen.

Aanduiding filtertoestand gaat branden.

- Filterzak vervangen.
- Patronenfilter vervangen.

Afvalverwijdering

Het apparaat dient conform de wettelijke voorschriften aan het einde van de levensduur als afval verwerkt te worden.

Garantie

In ieder land zijn de door ons bevoegde verkoopkantoor uitgegeven garantiebepalingen van toepassing. Eventuele storingen aan het apparaat verhelpen wij zonder kosten binnen de garantietermijn, mits een materiaal of fabrieksfout de oorzaak van deze storing is. Neem bij klachten binnen de garantietermijn contact op met uw leverancier of de dichtstbijzijnde klantenservicewerkplaats en neem uw aankoopbewijs mee.

Toebehoren en reserveonderdelen

Gevaar




Alleen door de fabrikant toegestaan en met de Ex-sticker gemerkt toebehoren voor het gebruik van

het type 22 gebruiken. Het gebruik van andere toebehooronderdelen kan explosiegevaar veroorzaken.

- Er mogen uitsluitend toebehoren en reserveonderdelen gebruikt worden die door de fabrikant zijn vrijgegeven. Originale toebehoren en reserveonderdelen bieden de garantie van een veilig en storingsvrije werking van het apparaat.
- Een selectie van de meest frequent benodigde reserveonderdelen vindt u achteraan in de gebruiksaanwijzing.
- Verdere informatie over reserveonderdelen vindt u op www.kaercher.com bij Service.

Toebehoren	Bestelnummer
Zuigslang	4.440-558.0
Elleboog	4.036-032.0
Buis	4.025-372.0
Spleetmondstuk	4.763-243.0
Vloersproeier	4.763-244.0
Universele borstel	4.763-242.0
Patronenfilter	6.904-325.0
Filterzak	6.904-285.0

Technische gegevens

Beveiligingsklasse	--	IP 54
Inhoud reservoir	l	80
Typisch bedrijfsge- gewicht	kg	29,5
Compressorgegevens		
Netspanning	V	230, 1~
Frequentie	Hz	50/60
Nominaal vermogen	W	1200
Onderdruk (max.)	kPa (mbar)	19,0 (190)
Luchthoeveelheid (max.)	m ³ /h	130
Lengte x breedte x hoogte	mm	660 x 520 x 1078
Lengte snoer	m	10
Beschermingsklasse	--	I
Netsnoer: Bestlnr.	--	6.647-410.0
Elektriciteitska- bel: type:	--	H07RN-F 3x1,5 mm ²
Omgevingstempere- atuur	°C	-10...+40
Relatieve lucht- vochtigheid	%	30-90
Filteroppervlak	m ²	0,75
Aard ontstekings- beveiliging		II 3D 95 °C
Bepaalde waarden conform EN 60335-2-69		
Geluidsdrukniveau L _{pA}	dB(A)	74
Onzekerheid K _{pA}	dB(A)	1
Hand-arm vibratie- waarde	m/s ²	<2,5
Onzekerheid K	m/s ²	0,2

Typeplaatje



A: Serienummer

B: Bouwjaar

EG-conformiteitsverklaring

Hierbij verklaren wij dat de hierna vermelde machine door haar ontwerp en bouwwijze en in de door ons in de handel gebrachte uitvoering voldoet aan de betreffende fundamentele veiligheids- en gezondheidseisen, zoals vermeld in de desbetreffende EG-richtlijnen. Deze verklaring verliest haar geldigheid wanneer zonder overleg met ons veranderingen aan de machine worden aangebracht.

Product: Droog- / natzuiger

Type: 1.667-xxx

Van toepassing zijnde EG-richtlijnen

2006/42/EG (+2009/127/EG)

2004/108//EG

94/9/EG

Toegepaste geharmoniseerde normen

EN 55014-1: 2006+A1: 2009+A2: 2011

EN 55014-2: 1997+A1: 2001+A2: 2008

EN 60335-1

EN 60335-2-69

EN 61000-3-2: 2006+A1: 2009+A2: 2009

EN 61000-3-3: 2008

EN 62233: 2008

Toegepaste landelijke normen

-

Kenmerk



II 3D 95 °C

5.957-754

De ondergetekenden handelen in opdracht en met volmacht van de bedrijfsleiding.


H. Jenner

CEO


S. Reiser

Head of Approval

Gevolmachtigde voor de documentatie:

S. Reiser

Alfred Kärcher GmbH & Co. KG

Alfred Kärcher-Str. 28 - 40

71364 Winnenden (Germany)

Tel.: +49 7195 14-0

Fax: +49 7195 14-2212

Winnenden, 2010/07/14



Antes del primer uso de su aparato, lea este manual original, actúe de acuerdo a sus indicaciones y guárdelo para un uso posterior o para otro propietario posterior.

- ¡Antes de la primera puesta en marcha lea sin falta las instrucciones de uso y las instrucciones de seguridad n.º 5.956-249!
- El incumplimiento de las instrucciones de uso y de las indicaciones de seguridad puede provocar daños en el aparato y poner en peligro al usuario y a otras personas.
- En caso de daños de transporte informe inmediatamente al fabricante.

Índice de contenidos

Protección del medio ambiente	ES	..	1
Símbolos del manual de instrucciones	ES	..	1
Uso previsto	ES	..	2
Símbolos en el aparato	ES	..	2
Elementos del aparato	ES	..	2
Indicaciones de seguridad	ES	..	2
Puesta en marcha	ES	..	3
Manejo	ES	..	4
Puesta fuera de servicio	ES	..	4
Transporte	ES	..	4
Almacenamiento	ES	..	4
Cuidados y mantenimiento	ES	..	4
Ayuda en caso de avería	ES	..	6
Eliminación de desechos	ES	..	6
Garantía	ES	..	6
Accesorios y piezas de repuesto	ES	..	6
Datos técnicos	ES	..	7
Declaración de conformidad CE	ES	..	7

Protección del medio ambiente



Los materiales empleados para el embalaje son reciclables y recuperables. No tire el embalaje a la basura doméstica y entréguelo en los puntos oficiales de recogida para su reciclaje o recuperación.



Los aparatos viejos contienen materiales valiosos reciclables que deberían ser entregados para su aprovechamiento posterior. Evite el contacto de baterías, aceites y materias semejantes con el medio ambiente. Por este motivo, entregue los aparatos usados en los puntos de recogida previstos para su reciclaje.

Indicaciones sobre ingredientes (REACH)

Encontrará información actual sobre los ingredientes en:

www.kaercher.com/REACH

Símbolos del manual de instrucciones

Peligro

Para un peligro inminente que acarrea lesiones de gravedad o la muerte.

Advertencia

Para una situación que puede ser peligrosa, que puede acarrear lesiones de gravedad o la muerte.

Precaución

Para una situación que puede ser peligrosa, que puede acarrear lesiones leves o daños materiales.

Uso previsto

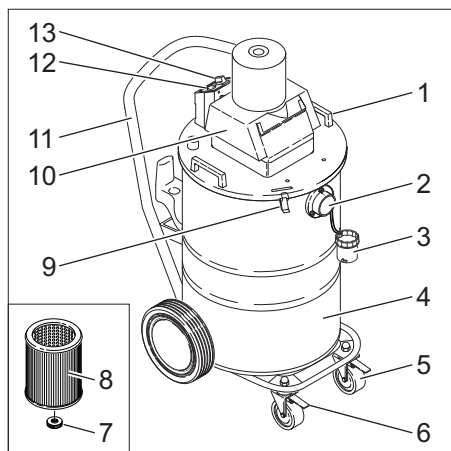
- El aparato es apto para aspirar polvos secos, no inflamables y nocivos para la salud: clases de polvo M y B22 establecidas por la norma EN 60 335-2-69. Restricción: No está permitido aspirar sustancias cancerígenas, a excepción de polvo de madera.
- Los aparatos del tipo 22 son aptos para la absorción de polvo combustible en la zona 22. No son aptos para la conexión a máquinas que generen polvo.
- Los aparatos del tipo de construcción 22 no son aptos para absorción polvos o líquidos con alto riesgo de explosión así como mezclas inflamables de polvos con líquidos.
- Este aparato es apto para el uso en aplicaciones industriales, como en hoteles, escuelas, hospitales, fábricas, tiendas, oficinas y negocios de alquiler.

Símbolos en el aparato



¡No deben aspirarse fuentes inflamables! Adecuado para aspirar polvo inflamable de la clase de explosión de polvo en zona 22.

Elementos del aparato



- 1 asidero
- 2 Racor de empalme de la manguera de aspiración
- 3 Manguito de conexión
- 4 contenedor
- 5 Rodillo de dirección
- 6 Freno de estacionamiento
- 7 Tornillo de cabeza moleteada
- 8 Filtro de cartuchos
- 9 Cierre del recipiente
- 10 Cabezal de aspiración
- 11 Estribo de empuje
- 12 Piloto de control (indicación del estado del filtro)
- 13 Interruptor de conexión y desconexión

Indicaciones de seguridad

Desconecte el aparato y quite el enchufe de red cuando el limitador de temperatura (protección de sobrecalentamiento) haya entrado en funcionamiento y una vez haya terminado el trabajo.

⚠ Peligro

- Cuando se retorne el aire de escape al cuarto, debe existir en el mismo una tasa suficiente de renovación de aire L . Para respetar el valor límite requerido, el flujo volumétrico retornado debe ser como máximo el 50% del flujo volumétrico de aire exterior limpio (volumen del cuarto V_R x tasa de renovación de aire L_W). Sin una medida de aireación especial, es aplicable: $L_W=1h^{-1}$.
- El aparato y las sustancias para las que se debe utilizar, así como el proceso seguro de eliminar el material tomado, sólo lo puede realizar personal cualificado.
- Este aparato contiene polvo nocivo para la salud. Las tareas de vaciado y mantenimiento, así como el desechamiento del depósito acumulador de polvo sólo podrán ser realizados por especialistas ataviados con el correspondiente equipo protector.
- No utilice el aparato sin el sistema de filtración íntegro.

- Se deben respetar las normativas de seguridad aplicables para los materiales correspondientes a tratar.
- Los accesorios incluidos en el suministro son conductores eléctricos. ¡Está prohibido utilizar cualquier otro tipo de accesorio!
- Antes de la puesta en marcha, se debe comprobar a intervalos regulares si el cable de toma de tierra está en buen estado y bien sujeto, y si funciona correctamente.
- Efectúe la aspiración únicamente con todos los elementos filtrantes; de lo contrario, el motor de aspiración sufrirá daños y se pondrá en riesgo la salud de las personas debido a las emisiones de polvo fino.
- Las cualidades técnicas y de seguridad de los aspiradores industriales a prueba de explosiones de polvo no los hacen aptos para aspirar o succionar sustancias con riesgo de explosión u otras sustancias similares tal y como se describen en el párrafo 1 de la Ley sobre Sustancias Explosivas; igualmente, tampoco son aptos para aspirar líquidos, ni mezclas de polvos inflamables y líquidos.
- Observe las disposiciones de seguridad en lo que concierne a las sustancias que hay que aspirar. Tanto durante un servicio correcto como durante uno incorrecto, algunas piezas (p. ej., orificio de salida) del aspirador industrial pueden alcanzar hasta 95 °C.

En caso de emergencia

En caso de emergencia (p.ej. al aspirar materiales inflamables o si se produce un cortocircuito u otro fallo eléctrico), apague el aparato y desenchúfelo de la red.

Puesta en marcha

- ➔ Ponga el aparato en posición de trabajo, si fuera necesario, bloquéelo mediante el freno de estacionamiento.

- ➔ Meta la manguera de aspiración en la conexión e introdúzcala girándola hacia la derecha.
- ➔ Coloque el accesorio que desee y fíjelo girando a la derecha.

Indicación: Para los polvos cuya energía de inflamación sea menor de 1mJ, es posible que sean de aplicación otras normas adicionales.

Aspiración en seco

Nota: Con este aparato se puede aspirar todo tipo de polvos hasta la clase M. El uso de una bolsa colectora de polvo está previsto legalmente.

Cuando cambie de la aspiración de líquidos a la aspiración en seco, tenga en cuenta lo siguiente:

- Indicación:** La aspiración de polvo seco con un elemento filtrante húmedo puede dañar el filtro haciendo que quede inservible.
- ➔ Secar bien el filtro húmedo antes de utilizarlo o sustituirlo por uno seco.
- Es posible aspirar suciedad normal y gruesa con el filtro de cartuchos sin dificultad alguna.
- Si es necesario cambiar el filtro, se describe en el punto "Cuidados y mantenimiento".

Aspiración de líquidos

- ➔ Extraer la bolsa filtrante para aspiración en húmedo. El cartucho filtrante debe permanecer montado en el aparato.
- ➔ Tras finalizar el funcionamiento vaciar totalmente el depósito.

Cuando se aspira líquido constantemente, se recomienda el montaje de un filtro grueso (Ref.5.731-025.0).

Indicación: Si el recipiente está lleno, un flotador cierra el orificio de aspiración y la turbina de aspiración gira con un mayor número de revoluciones. Desconecte el aparato de inmediato y vacíe el recipiente.

Manejo

Conexión del aparato

- Introducir la clavija del aparato en la toma de corriente. No está permitido utilizar un cable alargador.
- Conectar el aparato con el interruptor de conexión/desconexión (posición 1).

Control automático de la potencia de aspiración

El aparato está dotado de un sistema de control de la potencia de aspiración. Si se reduce la velocidad del aire en la manguera de aspiración por debajo de los 20 m/s, se enciende el piloto de control.

- Desconectar aspiradora, cambiar el saco de filtro lleno por uno vacío.
- Compruebe si la manguera de aspiración y el accesorio están atascados.
- Tras un periodo prolongado de uso, se debe cambiar además el filtro de cartucho.

Indicación: durante el servicio normal (p. ej., en los trabajos con una boquilla barredera de suelos), el piloto de control se puede encender momentáneamente cuando se reduzca el caudal de aire (reducción de la sección) y por tanto aumente la depresión.

Indicación: Sin embargo, en estos casos no se trata de una avería, sino de una indicación que señala, como se acaba de mencionar, que se ha reducido el caudal de aire y ha aumentado la depresión.

Puesta fuera de servicio

- Desconecte el aparato (Posición 0).
- En caso necesario, enjuague los accesorios con agua y deje que se sequen.
- Dé golpecitos al filtro de cartucho y enjuaguélo con agua corriente por dentro y por fuera. Ponga el filtro de cartucho con el lado de goma hacia abajo encima de una bandeja o coloque la cabeza aspiradora en el suelo y ponga la turbina en marcha. La corriente de aire seca el filtro de cartucho. Si el filtro de cartucho está demasiado sucio o dañado, hay que sustituirlo por uno nuevo.

Indicación: Después de cada uso, vacíe el aspirador y límpielo; realice estas acciones igualmente siempre que sea necesario.

- Vacíe el recipiente.
- Limpie el aparato por dentro y por fuera aspirándolo y enjuagándolo.
- Coloque el aparato en un cuarto seco y protéjalo frente a un uso no autorizado.
- Para aspirar el aparato, se debe emplear como mínimo un aspirador de la misma clasificación o de otra superior.

Transporte

Precaución

¡Peligro de lesiones y daños! Respetar el peso del aparato para el transporte.

- Al transportar en vehículos, asegurar el aparato para evitar que resbale y vuelque conforme a las directrices vigentes.
- Durante el transporte y el mantenimiento del aparato debe cerrarse la abertura de aspiración con el manguito de conexión.

Almacenamiento

Precaución

¡Peligro de lesiones y daños! Respetar el peso del aparato en el almacenamiento.

Este aparato sólo se puede almacenar en interiores.

Cuidados y mantenimiento

⚠ Peligro

Antes de efectuar cualquier trabajo en el aparato, hay que desconectar de la red eléctrica.

Las máquinas de eliminación del polvo son dispositivos de seguridad para la prevención o la eliminación de riesgos tal y como se señala en la BGV A1 (norma profesional).

- Para la conservación del equipo, el usuario debe desmontar, limpiar y someter a las tareas de mantenimiento pertinentes el aparato, siempre que las circunstancias permitan hacerlo sin poner en peligro al personal de mantenimiento ni a ninguna otra persona. Entre las medidas preventivas apropiadas se encuentra la descontaminación antes del desmontaje. Es necesario adoptar precauciones en caso de ventilación forzada filtrada in situ; en ese caso, se desmonta el aparato, se limpia la superficie de mantenimiento y el personal debe estar debidamente protegido.
- El exterior del aparato se debe descontaminar aspirando el polvo y se debe limpiar con un paño; también se puede tratar con un material impermeabilizante antes de sacarlo de la zona peligrosa. Una vez que se saque el aparato de la zona peligrosa, se debe considerar que todas sus partes están sucias. Se tienen que tomar las medidas apropiadas para evitar que se esparza el polvo.
- Durante los trabajos de mantenimiento y reparación, se deben desechar todos los objetos que estén sucios y no se puedan limpiar suficientemente. Dichos objetos deberán ser desechados en bolsas no transparentes, en concordancia con las disposiciones vigentes relativas a la eliminación de ese tipo de residuos.

⚠ Advertencia

Se deben revisar regularmente los dispositivos de seguridad para evitar peligros.

Esto significa que, al menos una vez al año, el fabricante o una persona cualificada, debe comprobar el funcionamiento de las cualidades técnicas, p.ej. estanqueidad del aparato, daño del filtro, funcionamiento de los dispositivos de control.

- Aquellos trabajos de mantenimiento o cuidados los puede realizar usted mismo.

- La superficie del aparato y el lateral interno del depósito se deben limpiar regularmente con un paño húmedo.

⚠ Peligro

Peligro por polvo nocivo para la salud. Al realizar trabajos de mantenimiento (p.ej. cambio de filtro), utilice una mascarilla protectora P2 o superior y ropa de un solo uso.

Cambio del filtro de cartucho

- ➔ Desbloquea los cierres del recipiente tirando hacia arriba por ambas partes.
- ➔ Retire el cabezal de aspiración por el mango y colóquelo en la parte trasera.
- ➔ Desatornille la tuerca de sombrerete y retire el cable de masa con ambas arandelas dentadas.
- ➔ Desatornillar el tornillo de cabeza moleteado, extraer el filtro del cartucho y sustituir por uno nuevo.
- ➔ Encaje la arandela dentada en el tornillo prisionero.
- ➔ Coloque el terminal del cable de puesta a tierra.
- ➔ Encaje la segunda arandela dentada.
- ➔ Atornille la tuerca de sombrerete y apriétela.
- ➔ Coloque la cabeza aspiradora en el recipiente y bloquéela con los cierres del recipiente.

Indicación: Colocar correctamente el cabezal de aspiración (fijación), el interruptor de conexión/desconexión tiene que estar situado detrás.

- ➔ Eliminar el elemento filtrante usado en una bolsa cerrada que no deje salir el polvo de acuerdo con las normativas vigentes.
- ➔ Eliminar la suciedad caída en el lateral de aire limpio.
- El aparato está equipado con una bolsa de papel filtrante con un pasador de cierre, ref. 6.904-285.0 (5 unidades).
- Si la bolsa de papel filtrante está llena y si no se supera el flujo de corriente mínimo, se debe cambiar.

Ayuda en caso de avería

Peligro

Antes de efectuar cualquier trabajo en el aparato, hay que desconectar de la red eléctrica.

Advertencia

Todas las comprobaciones y trabajos en componentes eléctricos los tiene que realizar un electricista especializado. En caso de averías más graves, contacte con el Servicio postventa de Kärcher.

La turbina de aspiración no funciona

- Comprobar la clavija y el seguro del suministro de corriente.
- Comprobar el cable y el enchufe del aparato.
- Conexión del aparato

La capacidad de aspiración disminuye

- Eliminar las obstrucciones de la boquilla, tubo o manguera de aspiración y cartucho filtrante.
- Limpie los accesorios
- Cambiar la bolsa filtrante
- Cambiar el filtro de cartucho.

Pérdida de polvo durante la aspiración

- Comprobar la posición correcta del cartucho filtrante.
- Cambiar el filtro de cartucho.

La indicación del estado del filtro se enciende

- Cambiar la bolsa filtrante
- Cambiar el filtro de cartucho.

Eliminación de desechos


Se debe eliminar el aparato de acuerdo con las normativas vigentes cuando caduque.

Garantía

En todos los países rigen las condiciones de garantía establecidas por nuestra empresa distribuidora. Las averías del aparato serán subsanadas gratuitamente dentro del periodo de garantía, siempre que se deban a defectos de material o de fabricación. En un caso de garantía, le rogamos que se dirija con el comprobante de compra al distribuidor donde adquirió el aparato o al servicio al cliente autorizado más próximo a su domicilio.

Accesorios y piezas de repuesto


Peligro

 Utilizar solo accesorios autorizados por el fabricante y marcados con la etiqueta ex del tipo 22. El uso de otros accesorios puede causar riesgo de explosiones.

- Sólo deben emplearse accesorios y piezas de repuesto originales o autorizados por el fabricante. Los accesorios y piezas de repuesto originales garantizan el funcionamiento seguro y sin averías del aparato.
- Podrá encontrar una selección de las piezas de repuesto usadas con más frecuencia al final de las instrucciones de uso.
- En el área de servicios de www.kaercher.com encontrará más información sobre piezas de repuesto.

Accesorios	Nº referencia
Manguera de aspiración	4.440-558.0
Codo	4.036-032.0
tubo	4.025-372.0
Boquilla para juntas	4.763-243.0
Boquilla barredora de suelos	4.763-244.0
Cepillo multiuso	4.763-242.0
Filtro de cartuchos	6.904-325.0
bolsa filtrante	6.904-285.0

Datos técnicos

Categoría de protección	--	IP 54
Capacidad del depósito	l	80
Peso de funcionamiento típico	kg	29,5
Datos del ventilador		
Tensión de red	V	230, 1~
Frecuencia	Hz	50/60
Potencial nominal	W	1200
Depresión (máx.)	kPa (mbar)	19,0 (190)
Cantidad de aire (máx.)	m ³ /h	130
Longitud x anchura x altura	mm	660 x 520 x 1078
Longitud del cable	m	10
Clase de protección	--	I
Cable de red: N.º pedido	--	6.647-410.0
Tipo de cable de alimentación:	--	H07RN-F 3x1,5 mm ²
Temperatura ambiente	°C	-10...+40
Humedad relativa	%	30-90
Superficie activa del filtro	m ²	0,75
Clase de protección anti-ignición		II 3D 95 °C
Valores calculados conforme a la norma EN 60335-2-69		
Nivel de presión acústica L _{pA}	dB(A)	74
Inseguridad K _{pA}	dB(A)	1
Valor de vibración mano-brazo	m/s ²	<2,5
Inseguridad K	m/s ²	0,2

Placa de características



A: N° de serie

B: Año de construcción

Declaración de conformidad CE

Por la presente declaramos que la máquina designada a continuación cumple, tanto en lo que respecta a su diseño y tipo constructivo como a la versión puesta a la venta por nosotros, las normas básicas de seguridad y sobre la salud que figuran en las directivas comunitarias correspondientes. La presente declaración perderá su validez en caso de que se realicen modificaciones en la máquina sin nuestro consentimiento explícito.

Producto: aspirador en húmedo/seco

Modelo: 1.667-xxx

Directivas comunitarias aplicables

2006/42/CE (+2009/127/CE)

2004/108/CE

94/9/CE

Normas armonizadas aplicadas

EN 55014-1: 2006+A1: 2009+A2: 2011

EN 55014-2: 1997+A1: 2001+A2: 2008

EN 60335-1

EN 60335-2-69

EN 61000-3-2: 2006+A1: 2009+A2: 2009

EN 61000-3-3: 2008

EN 62233: 2008

Normas nacionales aplicadas

-

Identificación



II 3D 95 °C

5.957-754

Los abajo firmantes actúan con plenos poderes y con la debida autorización de la dirección de la empresa.


H. Jenner

CEO


S. Reiser

Head of Approbation

Persona autorizada para la documentación:

S. Reiser

Alfred Kärcher GmbH & Co. KG


Alfred-Kärcher-Str. 28 - 40

71364 Winnenden (Germany)

Tele.: +49 7195 14-0

Fax: +49 7195 14-2212

Winnenden, 2010/07/14

 Leia o manual de manual original antes de utilizar o seu aparelho. Proceda conforme as indicações no manual e guarde o manual para uma consulta posterior ou para terceiros a quem possa vir a vender o aparelho.

- Antes de colocar em funcionamento pela primeira vez é imprescindível ler atentamente as indicações de segurança n.º 5.956-249!
- A não-observância deste Manual de Instruções e dos avisos de segurança poderá levar a danos no aparelho e perigos tanto para o utilizador como para terceiros.
- No caso de danos provocados pelo transporte, informe imediatamente o revendedor.

Índice

Proteção do meio-ambiente	PT	...1
Símbolos no Manual de Instruções	PT	...1
Utilização conforme o fim a que se destina a máquina	PT	...1
Símbolos no aparelho	PT	...2
Elementos do aparelho	PT	...2
Avisos de segurança	PT	...2
Colocação em funcionamento	PT	...3
Manuseamento	PT	...3
Colocar fora de serviço	PT	...4
Transporte	PT	...4
Armazenamento	PT	...4
Conservação e manutenção	PT	...4
Ajuda em caso de avarias	PT	...5
Eliminação	PT	...6
Garantia	PT	...6
Acessórios e peças sobresselentes	PT	...6
Dados técnicos	PT	...7
Declaração de conformidade CE	PT	...7

Proteção do meio-ambiente



Os materiais da embalagem são recicláveis. Não coloque as embalagens no lixo doméstico, envie-as para uma unidade de reciclagem.



Os aparelhos velhos contêm materiais preciosos e recicláveis e deverão ser reutilizados. Baterias, óleo e produtos similares não podem ser deitados fora ao meio ambiente. Por isso, elimine os aparelhos velhos através de sistemas de recolha de lixo adequados.

Avisos sobre os ingredientes (REACH)

Informações actuais sobre os ingredientes podem ser encontradas em:

www.kaercher.com/REACH

Símbolos no Manual de Instruções

Perigo

Para um perigo eminente que pode conduzir a graves ferimentos ou à morte.

Advertência

Para uma possível situação perigosa que pode conduzir a graves ferimentos ou à morte.

Atenção

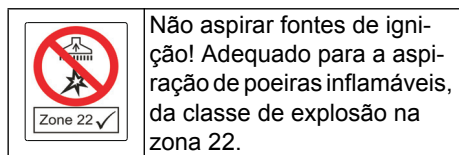
Para uma possível situação perigosa que pode conduzir a ferimentos leves ou danos materiais.

Utilização conforme o fim a que se destina a máquina

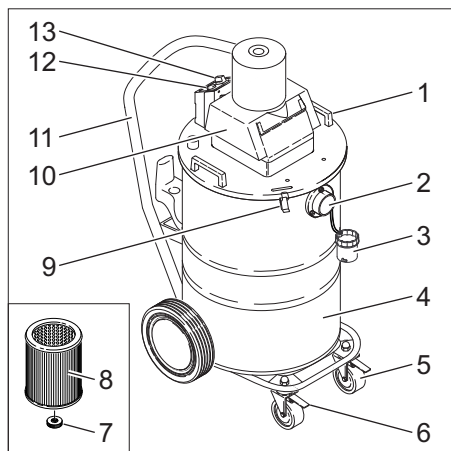
- Este aparelho é adequado para a aspiração de poeiras secas inflamáveis e tóxicas da zona 22; classe de poeira M e B22 conforme EN 60 335-2-69. Restrição: Não devem ser aspirados produtos carcinogénicos, excepto pó de madeira.

- Os aparelhos do tipo 22 são adequados para a recolha de pó inflamável na zona 22. Estes são adequados para a conexão em máquinas produtoras de pó.
- Os aparelhos do tipo de construção 22 não são adequados para a recolha de pó ou líquidos de elevado perigo de explosão, bem como, misturas de pó inflamáveis com líquidos.
- Este aparelho destina-se ao uso industrial, p.ex. em hotéis, escolas, hospitais, fábricas, lojas, escritórios e lojas à exploração.

Símbolos no aparelho



Elementos do aparelho



- 1 Punho
- 2 Ligação do tubo flexível de aspiração
- 3 Luva de conexão
- 4 Recipientes
- 5 Rolo de guia
- 6 Travão de imobilização
- 7 Parafuso serrilhado
- 8 Filtro de cartucho
- 9 Fecho do recipiente

- 10 Cabeçote de aspiração
- 11 Alavanca de avanço
- 12 Lâmpada de controlo (indicação do estado do filtro)
- 13 Interruptor Lig/Desl

Avisos de segurança

Desligar o aparelho e retirar a ficha da tomada quando o limitador de temperatura actuar (protecção contra sobreaquecimento) bem como ao término do trabalho.

⚠ Perigo

- Quando o ar de exaustão for enviado novamente para o ambiente, e imprescindível existir uma gama suficiente de troca de ar (L) no local. Para manter os valores-limite exigidos, o débito máximo de ar viciado não poderá ser superior a 50% do débito de ar fresco (volume da sala V_R x gama de troca de ar L_W). Sem medidas especiais de ventilação é válido: $L_W=1h^{-1}$.
- O manuseamento do aparelho e das respectivas substâncias, incluindo a eliminação segura do material recolhido, só pode ser efectuado por funcionários devidamente instruídos e especializados.
- Esse aparelho contém poeira tóxica. Processos de esvaziamento e manutenção, incluindo a eliminação dos recipientes colectores de poeira, podem ser apenas realizados por pessoal especializado que use o respectivo equipamento de protecção necessário.
- Não operar o aparelho sem o sistema de filtração completo.
- As prescrições de segurança aplicáveis aos materiais empregues devem ser respeitadas.
- Os acessórios fornecidos são electricamente condutores. Não devem ser utilizados outros acessórios!
- Verificar, antes da entrada em funcionamento e em intervalos regulares, o estado intacto, a fixação e o funcionamento da ligação à massa.

- Aspirar só com todos os elementos de filtragem, caso contrário, o motor de aspiração será danificado e podem surgir riscos à saúde através da emissão aumentada da poeira fina!
- Os aspiradores industriais protegidos contra explosões de pó não se destinam, de acordo com as regras de segurança, à aspiração de materiais explosivos ou comparáveis, nos termos da lei sobre materiais explosivos (§ 1 SprengG), assim como de líquidos e misturas de poeiras inflamáveis com líquidos.
- Observar as prescrições de segurança para os materiais que devem ser aspirados. Durante o funcionamento correcto/incorrecto, partes do aspirador industrial (p.ex. abertura de escape) podem alcançar uma temperatura de até 95 °C.

Em caso de emergência

Em caso de emergência (p.ex. depois da aspiração de materiais inflamáveis, curto-circuito ou outras falhas eléctricas) desligar o aparelho e retirar a ficha de rede.

Colocação em funcionamento

- Colocar o aparelho em posição de trabalho; quando necessário, proteger com o travão de imobilização.
- Encaixar o tubo flexível de aspiração na conexão do tubo flexível de aspiração e travar por giro para a direita.
- Colocar o tipo de acessório desjedo e rodá-lo para a direita.

Aviso: Para as poeiras com uma energia de inflamação inferior a 1mJ podem ser válidas disposições adicionais.

Aspirar a seco

Aviso: Com este aparelho podem ser aspiradas poeiras de todo o tipo até à classe M. A utilização de um saco colector de pó está prescrita legalmente.

Observar antes de mudar da aspiração em húmido para a aspiração em seco:

Aviso: A aspiração de poeiras secas com o elemento de filtro húmido danifica o filtro e pode torná-lo inútil.

- Deixe secar bem o filtro húmido antes da utilização ou substitua-o por um seco.
- A aspiração de sujidades normais ou fortes pode efectuar-se facilmente com o filtro de cartucho instalado.
- Caso necessário, mudar o filtro como descrito em "Conservação e manutenção".

Aspirar a húmido

- Retirar o saco-filtro para a aspiração húmida/de líquidos. O filtro de cartucho deve continuar montado no aparelho.
- Esvaziar completamente o recipiente depois de terminar a aspiração.

Se forem aspirados permanentemente líquidos, recomendamos a compra de um filtro grosso (N.º de encomenda 5.731-025.0).

Aviso: Quando o recipiente estiver cheio, o flutuador fecha a abertura de aspiração e a turbina gira com um número de rotações mais elevado. Neste caso, desligue imediatamente o aparelho e esvazie o recipiente.

Manuseamento

Ligar a máquina

- Encaixar a ficha do aparelho na tomada da rede eléctrica. Não é permitido o uso de cabos de extensão.
- Ligar o aparelho através do interruptor LIGAR/DESLIGAR (posição 1).

Dispositivo de controlo automático da aspiração

O aparelho está equipado com um dispositivo de controlo da potência da aspiração. Se a velocidade do ar no tubo flexível de aspiração for inferior a 20 m/s, a lâmpada de controlo acende.

- Desligar o aspirador e substituir o saco-filtro cheio por um vazio.

- Verificar se o tubo flexível de aspiração e os acessórios estão entupidos.
- Em caso de tempo de uso prolongado terá que ser eventualmente substituído o filtro de cartucho.

Aviso: Durante o funcionamento normal (p. ex. ao trabalhar com um bocal de solo), a lâmpada de controlo pode acender, se houver uma redução do volume de ar (redução da secção transversal) e aumentar assim a baixa pressão.

Aviso: Nestes casos não se trata de um defeito, mas de um aviso que adverte para a redução do volume de ar e redução da baixa pressão.

Colocar fora de serviço

- Desligar o aparelho (posição 0).
- Caso necessário, lavar os acessórios com água e secá-los.
- Sacudir o pó do filtro de cartucho e limpá-lo em seguida com água corrente por dentro e por fora. Depositar o filtro de cartucho com a lado de borracha para baixo e deixar secá-lo ou por o cabeçote de aspiração no chão e ligar a turbina. A corrente de ar seca o filtro de cartucho. Se o filtro de cartucho estiver demasiado sujo ou danificado, deve ser substituído por outro novo.

Aviso: Esvaziar e limpar o aspirador após cada utilização e sempre quando for necessário.

- Esvaziar o recipiente.
- Aspirar e esfregar o aparelho por dentro e por fora para limpá-lo.
- Colocar o aparelho num local seco e tomar as medidas necessárias para evitar uma utilização por parte de pessoas não autorizadas.
- Para a aspiração do aparelho deverá ser utilizado pelo menos um aspirador de classificação idêntica ou superior.

Transporte

Atenção

Perigo de ferimentos e de danos! Ter atenção ao peso do aparelho durante o transporte.

- Durante o transporte em veículos, proteger o aparelho contra deslizos e tombamentos, de acordo com as directivas em vigor.
- A abertura de aspiração deve ser tapada com a luva redutora durante o transporte e a manutenção do aparelho.

Armazenamento

Atenção

Perigo de ferimentos e de danos! Ter atenção ao peso do aparelho durante o armazenamento.

Este aparelho só pode ser armazenado em espaços fechados e cobertos.

Conservação e manutenção

⚠ Perigo

Desligar o aparelho e retirar a ficha de rede antes de efectuar quaisquer trabalhos no aparelho.

As máquinas para eliminar poeiras são instalações de segurança para protecção ou eliminação de perigos no sentido de BGV A1.

- Se o utilizador levar a cabo a manutenção, o aparelho deve ser desmontado, limpo e a manutenção deve ser executada sem gerar perigo para o pessoal de manutenção e outras pessoas. As medidas de precaução adequadas incluem a desintoxicação antes da desmontagem. Tomar as medidas necessárias para uma ventilação forçada e filtrada no lugar onde é desmontado o aparelho assim como para a limpeza da superfície de manutenção e a protecção do pessoal.

- O aparelho deve ser desintoxicado por fora através do processo de aspiração de poeira e limpo ou tratado com um produto de vedação antes de ser retirado da área perigosa. Todas as peças do aparelho devem ser consideradas como contaminadas quando forem retiradas da área perigosa. Devem ser tomadas medidas adequadas para evitar uma distribuição do pó.
- Na execução de trabalhos de manutenção e de reparação devem ser eliminados todos os objectos contaminados que não podem ser limpos de forma satisfactoria. Os objectos deste tipo devem ser eliminados em sacos estanques, em concordância com as prescrições em vigor para eliminação de lixo deste tipo.

⚠ Advertência

Os dispositivos de segurança para a prevenção ou eliminação de perigos devem ser submetidos regularmente a manutenção. Isso significa que, pelo menos, uma vez por ano devem ser verificados pelo fabricante ou por uma pessoa instruída quanto à função técnica de segurança como, por exemplo, estanqueidade do aparelho, danificação do filtro, função dos dispositivos de controlo.

- Os trabalhos simples de manutenção e conservação podem ser executados por conta própria.
- A superfície do aparelho e o interior do recipiente devem ser limpos regularmente com um pano húmido.

⚠ Perigo

Perigo devido a pó nocivo para a saúde. Durante os trabalhos de manutenção (p. ex. substituição de filtros) utilizar uma máscara de protecção respiratória P2 ou superior e roupa descartável.

Trocar o filtro de cartucho

- Destruar os fechos do recipiente nos dois lados por puxar para cima.
- Retirar o cabeçote de aspiração com a alça e guardar no lado traseiro.
- Desaparafusar a porca de capa e retirar o cabo de massa com as duas anilhas dentadas.
- Desaparafusar o parafuso serrilhado, retirar os filtros de cartucho e substituir por novos.
- Enfiar a anilha dentada no pino roscado.
- Encaixar o terminal do cabo de massa.
- Enfiar a segunda anilha dentada.
- Aparafusar e apertar a porca de capa.
- Colocar o cabeçote de aspiração e fechá-lo com os fechos do recipiente.

Aviso: Ter atenção ao assento correcto da cabeça de aspiração (fixação), o interruptor Ligar/Desligar deve situar-se atrás.

- Eliminar o elemento do filtro usado num saco fechado e estanque à poeira, conforme as prescrições legais.
- Retirar a sujidade acumulada no lado de ar puro.
- O aparelho está equipado com um saco filtro de papel com fecho de correição; n.º de encomenda: 6.904-285.0 (5 unidades).
- Trocar o saco filtro de papel quando estiver cheio e o fluxo de volume mínimo não for atingido.

Ajuda em caso de avarias

⚠ Perigo

Desligar o aparelho e retirar a ficha de rede antes de efectuar quaisquer trabalhos no aparelho.

⚠ Advertência

Todos os trabalhos e verificações nos componentes eléctricos só devem ser efectuados por pessoal qualificado. Em caso de avarias que não possam ser resolvidas contactar a assistência técnica de Kärcher.

A turbina de aspiração não funciona

- Verificar a tomada e o fusível da alimentação eléctrica.
- Verificar o cabo e a ficha do aparelho.
- Ligar o aparelho.

A força de aspiração diminui

- Desentupir o bocal de aspiração, tubo de aspiração, mangueira de aspiração ou o filtro de cartucho.
- Limpar os acessórios.
- Substituir saco do filtro.
- Trocar o filtro de cartucho.

Durante a aspiração sai pó

- Controlar a fixação correcta do filtro de cartucho.
- Trocar o filtro de cartucho.

Acende a indicação do estado do filtro

- Substituir saco do filtro.
- Trocar o filtro de cartucho.

Eliminação

O aparelho deve ser eliminado no final da sua vida útil conforme as prescrições legais.

Garantia

Em cada país vigem as respectivas condições de garantia estabelecidas pelas nossas Empresas de Comercialização. Eventuais avarias no aparelho durante o período de garantia serão reparadas, sem encargos para o cliente, desde que se trate dum defeito de material ou de fabricação. Em caso de garantia, dirija-se, munido do documento de compra, ao seu revendedor ou ao Serviço Técnico mais próximo.

Acessórios e peças sobressalentes

⚠ Perigo




Utilizar exclusivamente acessórios autorizados pelo fabricante e com autocolante EX para a o tipo 22. A utilização de outros acessórios pode originar o riscos de explosões.

- Só devem ser utilizados acessórios e peças de reposição autorizados pelo fabricante do aparelho. Acessórios e Peças de Reposição Originais - fornecem a garantia para que o aparelho possa ser operado em segurança e isento de falhas.
- No final das instruções de Serviço encontra uma lista das peças de substituição mais necessárias.
- Para mais informações sobre peças sobressalentes, consulte na página www.kaercher.com o ponto dos serviços.

Acessórios	N.º de encomenda
Tubo flexível de aspiração	4.440-558.0
Tubo curvado	4.036-032.0
Tubo	4.025-372.0
Bocal para juntas	4.763-243.0
Bico para o chão	4.763-244.0
Escova universal	4.763-242.0
Filtro de cartucho	6.904-325.0
Saco do filtro	6.904-285.0

Dados técnicos

Tipo de protecção	--	IP 54
Conteúdo do recipiente	I	80
Peso de funcionamento típico	kg	29,5
Dados do ventilador		
Tensão da rede	V	230, 1~
Frequência	Hz	50/60
Potência nominal	W	1200
Subpressão (máx.)	kPa (mbar)	19,0 (190)
Volume de ar (máx.)	m³/h	130
Comprimento x Largura x Altura	mm	660 x 520 x 1078
Comprimento do cabo	m	10
Classe de protecção	--	I
Cabo de rede: N.º de encomenda	--	6.647-410.0
Cabo de rede: Tipo:	--	H07RN-F 3x1,5 mm²
Temperatura ambiente	°C	-10...+40
Humidade relativa no ar	%	30-90
Superfície filtrante	m²	0,75
Tipo de protecção contra ignição		II 3D 95 °C
Valores obtidos segundo EN 60335-2-69		
Nível de pressão acústica L _{pA}	dB(A)	74
Insegurança K _{pA}	dB(A)	1
Valor de vibração mão/braço	m/s²	<2,5
Insegurança K	m/s²	0,2

Placa de tipo



A: Número de série
B: Ano de fabricação

Declaração de conformidade CE

Declaramos que a máquina a seguir designada corresponde às exigências de segurança e de saúde básicas estabelecidas nas Directivas CE por quanto concerne à sua concepção e ao tipo de construção assim como na versão lançada no mercado. Se houver qualquer modificação na máquina sem o nosso consentimento prévio, a presente declaração perderá a validade.

Produto: Aspirador húmido e seco

Tipo: 1.667-xxx

Respectivas Directrizes da CE

2006/42/CE (+2009/127/CE)

2004/108/CE

94/9/CE

Normas harmonizadas aplicadas

EN 55014-1: 2006+A1: 2009+A2: 2011

EN 55014-2: 1997+A1: 2001+A2: 2008

EN 60335-1

EN 60335-2-69

EN 61000-3-2: 2006+A1: 2009+A2: 2009

EN 61000-3-3: 2008

EN 62233: 2008

Normas nacionais aplicadas

-

Marcação




II 3D 95 °C

5.957-754

Os abaixo assinados têm procuração para agirem e representarem a gerência.


H. Jenner
CEO


S. Reiser
Head of Approval

Responsável pela documentação:

S. Reiser

Alfred Kärcher GmbH & Co. KG


Alfred-Kärcher-Str. 28 - 40

71364 Winnenden (Germany)

Tel.: +49 7195 14-0

Fax: +49 7195 14-2212

Winnenden, 2010/07/14

 Læs original brugsanvisning inden første brug, følg anvisningerne og opbevar vejledningen til senere efterlæsning eller til den næste ejer.

- Inden første ibrugtagelse skal betjeningsvejledningen og sikkerhedsanvisningerne nr. 5.956-249 læses!
- Hvis driftsvejledningen og sikkerhedsanvisningerne ikke overholdes, kan der opstå skader på apparatet og risici for brugeren og andre personer.
- Ved transportskader skal forhandleren informeres omgående.

Indholdsfortegnelse

Miljøbeskyttelse	DA . . . 1
Symbolerne i driftsvejledningen DA . . . 1	
Bestemmelsesmæssig, anvendelse.	DA . . . 1
Symboler på maskinen.	DA . . . 2
Maskinelementer	DA . . . 2
Sikkerhedsanvisninger	DA . . . 2
Ibrugtagning	DA . . . 3
Betjening	DA . . . 3
Ud-af-drifttagning	DA . . . 4
Transport	DA . . . 4
Opbevaring.	DA . . . 4
Pleje og vedligeholdelse	DA . . . 4
Hjælp ved fejl	DA . . . 5
Bortskaffelse.	DA . . . 5
Garanti	DA . . . 6
Tilbehør og reservedele	DA . . . 6
Tekniske data	DA . . . 6
EU-overensstemmelseserklæring	DA . . . 7

Miljøbeskyttelse



Emballagen kan genbruges. Smid ikke emballagen ud sammen med det almindelige husholdningsaffald, men aflever den til genbrug.



Udtjente apparater indeholder værdifulde materialer, der kan og bør afleveres til genbrug. Batterier, olie og lignende stoffer er ødelæggende for miljøet. Aflever derfor udtjente apparater på en genbrugsstation eller lignende.

Henvisninger til indholdsstoffer (REACH)

Aktuelle oplysninger til indholdsstoffer finder du på:

www.kaercher.com/REACH

Symbolerne i driftsvejledningen

Risiko

En umiddelbar truende fare, som kan føre til alvorlige personskader eller død.

Advarsel

En muligvis farlig situation, som kan føre til alvorlige personskader eller til død.

Forsigtig

En muligvis farlig situation, som kan føre til personskader eller til materialeskader.

Bestemmelsesmæssig, anvendelse

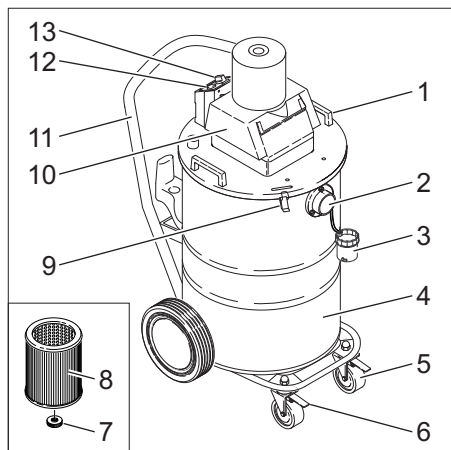
- Apparatet er egnet til opsugning af tør, brændbart, sundhedsfarligt støv på maskiner og aggregater i zone 22, støvklasse M og B22 iht. EN 60 335-2-69. Begrænsning: Der må ikke suges kræftfremkaldende stoffer ud over træstøv.
- Maskiner type 22 er egnet til opsugning af brændbart støv i zone 22. De er ikke egnet for tilslutning til støvproducerende maskiner.
- Maskiner type 22 er ikke egnet til opsugning af støv eller væsker med høj eksplosionsfare eller blandinger med brændbar støv og væsker.
- Denne maskine er egnet til erhvervs-mæssig brug, f.eks. på hoteller, skoler, sygehuse, fabrikker, butikker, kontorer og udlejningsvirksomheder.

Symboler på maskinen



Tændingskilder må ikke op-suges! Egnet til op sugning af brændbar støv af støveksplionsklassen i zone 22.

Maskinelementer



- 1 Håndtag
- 2 Sugelangetilslutning
- 3 Tilslutningsmuffe
- 4 Beholder
- 5 Styringsrulle
- 6 Stopbremse
- 7 Rouletskruer
- 8 Patronfilter
- 9 Beholderlås
- 10 Sugehoved
- 11 Bøjle
- 12 Kontrollampe (visning af filtertilstand)
- 13 Tænd/sluk-kontakt

Sikkerhedsanvisninger

Sluk apparatet og træk netstikket ud, hvis temperaturbegrænseren (overophedningsbeskyttelse) reagerer, og når arbejdet er afsluttet.

⚠ Risiko

- Hvis returluften føres tilbage i rummet, skal der være en tilstrækkelig høj luftskiftrate L i lokalet. For at overholde de påkrævede grænseværdier, må den tilbageførte volumenstrøm $\max.$ udgøre 50 % af friskluftvolumenstrømmen (rumvolumen V_R x luftskiftrate L_S). Uden særlige udluftningstiltag gælder følgende: $L_S = 1h^{-1}$.
- Brug af apparatet og stofferne, for hvilke apparatet skal anvendes, inklusive den sikre metode til at bortskaffe de op-sugede materialer, må kun gennemføres af trænet personale.
- Dette apparat indeholder sundhedsfarligt støv. Tømning og vedligeholdelse, inkl. fjernelse af støvopsamlingsbeholdere, skal altid udføres af fagfolk iført korrekt sikkerhedsudstyr.
- Apparatet må ikke anvendes uden et komplet filtersystem.
- De anvendelige sikkerhedsregler til materialerne, som skal behandles, skal overholdes.
- Det medfølgende tilbehør er elektrisk ledende. Der må ikke benyttes andet tilbehør!
- Kontroller inden idrifttagningen og med jævne mellemrum, at stelforbindelsen er i orden, at den sidder godt fast, og at den virker, som den skal.
- Der må kun suges, når alle filterelementer er monteret, da sugemotoren i modsat fald beskadiges, og der opstår sundhedsfare pga. øget afgivelse af fint støv!
- Støveksplionsikrede industristøvsugere er sikkerhedsteknisk ikke egnede til op- og udsugning af eksplosionsfarlige eller dermed ligestillede stoffer, af væsker eller af blandinger af brændbart støv og væsker.

- Overhold sikkerhedsbestemmelserne for de materialer, der skal suges. Ved formålstjenlig/ikke-formålstjenlig brug kan dele (f.eks. udblæsningsåbningen) på industristøvsugeren komme op på 95 °C.

I nødstilfælde

I nødstilfælde (f.eks. ved indsugning af brændbare materialer, ved kortslutning eller andre elektriske fejl) skal der slukkes for sugeren og netstikket trækkes ud.

Ibrugtagning

- ➔ Stil apparatet i arbejdsposition, foretag evt. sikring med stopbremsen.
- ➔ Stik sugeslangen ind i sugeslangetilslutningen og lås ved at dreje til højre.
- ➔ Sæt det ønskede tilbehør på og drej til højre.

Bemærk: Der kan gælde yderligere forskrifter for støvtyper med en antændelsesenergi på mindre end 1mJ.

Tørsugning

Bemærk: Maskinen er egnet til udsugning af alle typer støv indtil støvklasse M.. Bruget af en sikkerhedsfiltersæk er forskrevet af lovgiveren.

Vær opmærksom på følgende ved skift fra våd- til tørsugning:

Bemærk: Sugning af tørt støv med vådt filterelementet stopper filteret til og kan gøre det ubrugeligt.

- ➔ Et vådt filter skal tørres godt før brugen eller udskiftes med et tørt filter.
- Med et isat patronfilter kan almindeligt snavs eller stærkt snavs opsuges uden vanskeligheder.
- Udskift filteret efter behov, beskrives under punkt "Pleje og vedligeholdelse".

Vådsugning

- ➔ Til tørsugning skal filterposen fjernes. Patronfilteret forbliver monteret i maskinen.
- ➔ Tøm beholderen fuldstændigt efter afslutning af arbejdet.

Hvis der konstant opsuges væske, anbefales montering af et grov filter (bestillings-nr. 5.731-025.0).

Bemærk: Hvis beholderen er fyldt, lukker en svømmerventil sugeåbningen, og sugeturbinen kører med forhøjet omdrejningstal. Sluk straks for sugeren, og tøm beholderen.

Betjening

Tænd for maskinen

- ➔ Sæt stikket ind i stikdåsen. Forlænger-kabler er ikke tilladt.
- ➔ Afbryd maskinen med tænd/sluk kontakten (stilling 1).

Automatisk overvågning af sugeeffekt

Maskinen er udstyret med en sugeeffektovervågning. Falder lufthastigheden i sugeslangen til mindre end 20 m/s, begynder kontrollampen at lyse.

- ➔ Sluk for støvsugeren og udskift den fyldte filterpose med en tom pose.
- ➔ Kontroller sugeslange og tilbehør for tilstopning.
- ➔ Ved længere tids brug, er det muligt, patronfilteret skal udskiftes.

Bemærk: Kontrollampen kan af og til lyse op under normal drift (f.eks. ved arbejde med et gulvdyse), hvis luftmængden reduceres (formindskelse af tværsnittet) og undertrykket derved øges

Bemærk: I disse tilfælde er der dog ikke tale om en fejl, men om en oplysning om, at luftmængden - som angivet ovenfor - er blevet mindre og undertrykket større.

Ud-af-drifftagning

- Sluk for apparatet (pos. 0).
- Skyl tilbehøret med vand om nødvendigt og lad det tørre.
- Bank patronfilteret og skyl det indvendigt og udvendigt med rindende vand. Stil patronfiltret med gummisiden nedad på et underlag og lad det tørre eller stil sugehovedet på gulvet og lad sugeturbinen køre. Luftstrømmen tørrer patronfilteret. Hvis patronfilteret er alt for snavset eller beskadiget, skal det skiftes ud med et ny.

Bemærk: Tøm og rengør sugeren hver gang den har været i brug samt efter behov.

- Tøm beholderen
- Maskinen rengøres indvendigt og udvendigt ved at støvsuge den og tørre den af.
- Opbevar maskinen i et tørt rum og sørg for at sikre den mod uvedkommendes brug.
- Ved støvsugning af apparatet skal der anvendes en suger af samme eller en bedre klassificering.

Transport

Forsigtig

Fare for person- og materialeskader! Hold øje med maskinens vægt ved transporten.

- Ved transport i biler skal renseren fastspændes i.h.t. gældende love.
- Luk sugeåbningen med en tilslutningsmuffe ved transport og vedligeholdelse af apparatet.

Opbevaring

Forsigtig

Fare for person- og materialeskader! Hold øje med maskinens vægt ved opbevaring. Denne maskine må kun opbevares indendørs.

Pleje og vedligeholdelse

⚠ Risiko

Træk netstikket og afbryd maskinen inden der arbejdes på maskinen.

Støvfjernende maskiner er sikkerhedsanordninger til forebyggelse eller afhjælpning af farer iht. gældende sikkerhedskrav.

- Brugerens vedligeholdelse kræver, at apparatet skilles ad, rengøres og vedligeholdes, såfremt dette er muligt uden, at der opstår fare for servicepersonalet og andre personer. Passende forsigtighedstiltag omfatter afgiftning inden afmonteringen. Sørg for, at etablere lokalt filtreret tvangsudluftning på det sted, hvor apparatet skilles ad. Sørg endvidere for at rengøre vedligeholdelsesfladen, og at personalet er udstyret med passende beskyttelsesudstyr.
- Apparatus yderside skal afgiftes ved støvsugning og tørres af eller behandles med tætningsmiddel, før det tages ud af det farlige område. Alle dele af apparatet skal behandles som værende forurenede, når de tages ud af det farlige område. Egnede foranstaltninger skal foretages for at undgå en fordeling af støv.
- Når der udføres service- og reparationsarbejder skal alle forurenede genstande, der ikke kan rengøres tilfredsstillende, smides væk. Sådanne genstande skal bortskaffes i støvtæt lukkede poser iht. til de gældende bestemmelser for bortskaffelse af sådant affald.

⚠ Advarsel

Sikkerhedsindretninger til prævenstion af farer, skal vedligeholdes i regelmæssige intervaller. Dvs., kontrolleres mindst en gang om året af producenten eller en trænet person med hensyn til alle sikkerhedstekniske funktioner, f.eks. apparatets tæthed, skader på filteret, funktion af kontrolindretninger.

- Enkle vedligeholdelsesarbejder kan De selv udføre.
- Apparatets overflade og indersiden af beholderen bør jævnligt rengøres med en fugtig klud.

⚠ Risiko

Risiko på grund af sundhedsfarligt støv. Ved vedligeholdelsesarbejder (f.eks. filter-skift) skal de altid bruges en beskyttelsesmaske P2 eller højere og engangsbeklædning.

Udskiftning af patronfilter

- Frigør beholderlåsene på begge sider ved at trække opad.
- Tag sugehovedet med håndtaget af og læg det på bagsiden.
- Skru hættetrøkken af og tag jordkablet samt de to tandskiverne af.
- Skru fingerskruen af, fjern patronfilteret og skift det ud med et nyt filter.
- Skru tandskiven på gevindtappen.
- Sæt kabelskoen til jordkablet på.
- Skru den anden tandskive på.
- Skru hættetrøkken på og stram den.
- Sæt sugehovedet på beholderen og lås med beholderlåsene.

Bemærk: Sørg for, at sugehovedet sidder korrekt (er fastgjort), kontaktposition skal være bagpå.

- Det udtjente filterelement skal bortskaffes i en støvtæt lukket pose iht. de gældende bestemmelser.
- Fjern evt. snavs på renluftsiden.
- Maskinen kommer med en bortskaffelsespose med lukning, bestillingsnr. 6.904-285.0 (5 styk).
- Når papirfilterposen er fuld, og det ikke længere er muligt at nå op på min. volumenstrøm, skal papirfilterposen skiftes ud.

Hjælp ved fejl

⚠ Risiko

Træk netstikket og afbryd maskinen inden der arbejdes på maskinen.

⚠ Advarsel

Lad altid en fagmand stå for kontroller og arbejder på elektriske dele. Kontakt Kärchers kundeservice ved mere komplicerede fejl.

Sugeturbine virker ikke

- Kontroller stikdåsen og strømforsynningens sikring.
- Kontroller strømledningen og maskinens netstik.
- Tænd for maskinen.

Nedsat sugevne

- Fjern forstoppelser fra dysen, sugerør, sugeslangen eller patronfilteret.
- Rense tilbehør.
- Udskifte filterposen.
- Udskiftning af patronfilter.

Der strømmer støv ud under sugning

- Kontroller om patronfilteret sidder korrekt.
- Udskiftning af patronfilter.

Filtertilstandsindikatoren begynder at lyse

- Udskifte filterposen.
- Udskiftning af patronfilter.

Bortskaffelse

Når apparatet er udtjent, skal det bortskaffes iht. de gældende bestemmelser.

Garanti

I de enkelte lande gælder de af vore forhandlere fastlagte garantibetingelser. Eventuelle fejl på apparatet afhjælpes gratis inden for garantien, såfremt fejlen kan tilskrives en materiale- eller produktionsfejl. Hvis De ønsker at gøre garantien gældende, bedes De henvende Dem til Deres forhandler eller nærmeste kundeservice medbringende kvittering for købet.

Tilbehør og reservedele

⚠ Risiko



Brug kun fra producenten godkendt og med EX-etiketten mærket tilbehør sammen med maskiner af ty-

pen 22. Brugen af andet tilbehør kan forårsage eksplosionsfare.

- Der må kun anvendes tilbehør og reservedele, der er godkendt af producenten. Originaltilbehør og -reservedele er en garanti for, at maskinen kan fungere sikkert og uden fejl.
- Et udvalg over de reservedele som bruges meget ofte finder De i slutningen af betjeningsvejledningen
- Yderligere informationen om reservedele finder De under www.kaercher.com i afsni "Service".

Tilbehør	Bestillingsnummer
Sugeslange	4.440-558.0
Bøjet rørstykke	4.036-032.0
Rør	4.025-372.0
Fugemundstykke	4.763-243.0
Gulvmundstykke	4.763-244.0
Universalbørste	4.763-242.0
Patronfilter	6.904-325.0
Filterpose	6.904-285.0

Tekniske data

Kapslingsklasse	--	IP 54
Beholderindhold	l	80
Typisk driftsvægt	kg	29,5
Blæserdata		
Netspænding	V	230, 1~
Frekvens	Hz	50/60
Nominel ydelse	W	1200
Undertryk (max.)	kPa (mbar)	19,0 (190)
Luftmængde (max.)	m ³ /h	130
Længde x bredde x højde	mm	660 x 520 x 1078
Kabellængde	m	10
Beskyttelsesklasse	--	I
Netledning: Bestillingsnr.	--	6.647-410.0
Netkabel: type:	--	H07RN-F 3x1,5 mm ²
Omgivelsestemperatur	°C	-10...+40
Relativ luftfugtighed	%	30-90
Filterflade	m ²	0,75
Kapslingsklasse (eksplosivt miljø)		II 3D 95 °C
Oplyste værdier ifølge EN 60335-2-69		
Lydtryksniveau L _{pA}	dB(A)	74
Usikkerhed K _{pA}	dB(A)	1
Hånd-arm vibrationsværdi	m/s ²	<2,5
Usikkerhed K	m/s ²	0,2

Typeskilt



- A:** Serienummer
B: Byggeår

EU-overensstemmelseserklæring

Hermed erklærer vi, at den nedenfor nævnte maskine i design og konstruktion og i den af os i handlen bragte udgave overholder de gældende grundlæggende sikkerheds- og sundhedskrav i EF-direktiverne. Ved ændringer af maskinen, der foretages uden forudgående aftale med os, mister denne erklæring sin gyldighed.

Produkt: Våd- og tørsuger

Type: 1.667-xxx

Gældende EF-direktiver

2006/42/EF (+2009/127/EF)

2004/108/EF

94/9/EF

Anvendte harmoniserede standarder

EN 55014-1: 2006+A1: 2009+A2: 2011

EN 55014-2: 1997+A1: 2001+A2: 2008

EN 60335-1

EN 60335-2-69

EN 61000-3-2: 2006+A1: 2009+A2: 2009

EN 61000-3-3: 2008

EN 62233: 2008

Anvendte tyske standarder

-


Mærke




II 3D 95 °C

5.957-754

Undertegnede agerer på vegne af og med fuldmagt fra ledelsen.


H. Jenner
CEO


S. Reiser
Head of Approbation

Dokumentationsbefuldmægtiget:

S. Reiser

Alfred Kärcher GmbH & Co. KG

Alfred-Kärcher-Str. 28 - 40

71364 Winnenden (Germany)

Tlf.: +49 7195 14-0

Fax: +49 7195 14-2212

Winnenden, 2010/07/14



Før første gangs bruk av apparatet, les denne originale bruksanvisningen, følg den og oppbevar den for senere bruk eller for overlevering til neste eier.

- Det er tvingende nødvendig å lese sikkerhetsinstruksene nr. 5.956-249 før maskinen settes i drift!
- Hvis bruksanvisningen og sikkerhetsanvisningene ikke følges, kan dette medføre skader på apparatet og fare for brukeren og andre personer.
- Informer straks forhandleren ved transportskader.

Innholdsfortegnelse

Miljøvern	NO . . . 1
Symboler i bruksanvisningen	NO . . . 1
Forskriftsmessig bruk	NO . . . 1
Symboler på maskinen	NO . . . 2
Maskinorganer	NO . . . 2
Sikkerhetsanvisninger	NO . . . 2
Ta i bruk	NO . . . 3
Betjening	NO . . . 3
Stans av driften	NO . . . 3
Transport	NO . . . 4
Lagring	NO . . . 4
Pleie og vedlikehold	NO . . . 4
Feilretting	NO . . . 5
Avfallshåndtering	NO . . . 5
Garanti	NO . . . 5
Tilbehør og reservedeler	NO . . . 5
Tekniske data	NO . . . 6
EU-samsvarserklæring	NO . . . 6

Miljøvern



Materialet i emballasjen kan resirkuleres. Ikke kast emballasjen i husholdningsavfallet, men lever den inn til resirkulering.



Gamle apparater inneholder verdifulle materialer som kan resirkuleres. Disse bør leveres inn til gjenvinning. Batterier, olje og lignende stoffer må ikke komme ut i miljøet. Gamle maskiner skal derfor avhendes i egnede innsamlingsystemer.

Anvisninger om innhold (REACH)

Aktuell informasjon om stoffene i innholdet finner du under:

www.kaercher.com/REACH

Symboler i bruksanvisningen

⚠ Fare

For en umiddelbar truende fare som kan føre til store personskader eller til død.

⚠ Advarsel

For en mulig farlig situasjon som kan føre til store personskader eller til død.

⚠ Forsiktig!

For en mulig farlig situasjon som kan føre til mindre personskader eller til materielle skader.

Forskriftsmessig bruk

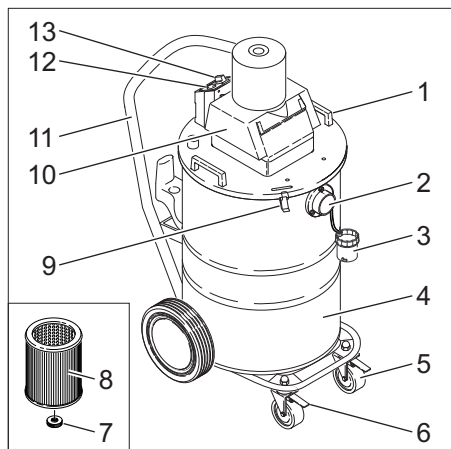
- Maskinen egner seg for oppsuging av tørt, brennbart, helseskadelig støv i sone 22, støvklasse M og B22 ifølge EN 60 335–2–69. Begrensning: Apparatet må ikke brukes til å suge opp kreftfremkallende stoffer, bortsett fra trestøv.
- Apparater av serie 22 er egnet for oppsamling av støv i Sone 22. De er ikke egnet for kobling til støvgenererende maskiner.
- Maskiner av konstruksjonstype 22 er ikke egnet for suging av støv eller væsker med høy eksplosjonsrisiko eller for blandinger av brennbart støv og væsker.
- Denne maskinen egner seg til industrielt bruk, f.eks. i hoteller, skoler, sykehus, fabrikker, butikker, kontorer og utleiefirmaer.

Symboler på maskinen



Ikke sug inn tennkilder! Egn
et for oppsuging av brenn
bart støv i
eksplosjonsklasser i Sone
22.

Maskinorganer



- 1 Håndtak
- 2 Sugelangetilkobling
- 3 Tilkoblingsmuffe
- 4 Beholder
- 5 Styrerulle
- 6 Parkeringsbrems
- 7 Rilleskrue
- 8 Patronfilter
- 9 Beholderlåsing
- 10 Sugehode
- 11 Skyvebøyle
- 12 Kontrollampe (filterstatusvisning)
- 13 Av/på-bryter

Sikkerhetsanvisninger

Slå av maskinen og trekk ut støpselet dersom temperaturbegrenseren utløses (beskyttelse mot overoppvarming) og når arbeidet er ferdig.

⚠ Fare

- Hvis utblåsningsluften tilbakeføres til rommet, må det være en tilstrekkelig ventilasjonsrate (L) i rommet. For at grenseverdiene skal overholdes, må tilbakeført volumstrøm ikke overstige 50 % av friskluftvolumstrømmen (romvolum V_R x luftvekslingsrate L_W). Uten spesielle ventilasjonstiltak gjelder: $L_W=1h^{-1}$.
- Bruk av apparatet, oppsuging av de substanser som det er egnet for, og sikker behandling ved deponering av oppsugd materiale, skal kun gjøres av opplært personale.
- Maskinen inneholder helseskadelig støv. Tømming og vedlikehold, deriblant fjerning av støvoppsamlingsbeholdere, må bare foretas av fagpersoner som bærer egnet verneutstyr.
- Maskinen må ikke brukes uten komplett filteringsssystem.
- De relevante sikkerhetsreglene som gjelder for stoffene som behandles må følges.
- Det medfølgende tilbehøret er strømførende. Annet tilbehør må ikke brukes!
- Før igangsetting og ellers med jevne mellomrom: Kontroller at jordingsbåndet er i forskriftsmessig stand og godt festet, og at det virker som det skal.
- Maskinen må bare brukes med alle filterinnsatsene montert. Hvis ikke vil sugemotoren bli skadet, og det vil oppstå helsefare pga. økt utslipp av finstøv!
- Støvekspløsningsbeskyttede industri-støvsugere er sikkerhetsteknisk ikke egnet til oppsuging eller tømming av eksplosjonsfarlige stoffer eller tilsvarende stoffer i henhold til § 1 SprengG, av væsker samt av blandinger av brennbart støv og væsker.

- Følg sikkerhetsbestemmelsene for materialet som skal suges opp. Ved korrekt/feilaktig bruk kan enkelte deler på industristøvsugeren (f. eks. utblåsningsåpningen) nå en temperatur på opp til 95 °C.

I nødstilfelle

I nødstilfeller (f. eks. hvis man har sugd opp brennbare materialer, ved kortslutning eller andre elektriske feil) må apparatet slås av og nettstøpselet trekkes ut.

Ta i bruk

- Sett maskinen i arbeidsstilling, og sett om nødvendig på parkeringsbremsen.
- Sett sugeslangen inn i sugeslangetilkoblingen, og lås den fast ved å dreie den mot høyre.
- Sett på ønsket tilbehør, og skru inn mot høyre.

Merk: Støv med tennenergi under 1 mJ kan være underlagt tilleggsforskrifter.

Støvsuging

Merk: Med dette apparatet kan alle typer støv til støvklasse M suges opp. Bruk av en støvpose er i noen land påbudt ved lov.

Ta hensyn til følgende ved skifting fra vann- til støvsuging:

Merk: Oppsuging av tørt støv når filterinnsatsen er fuktig, vil føre til at filteret tetter seg og ikke er brukbart lenger.

- La et fuktig filter tørke helt før bruk, eller bytt det ut med et tørt filter.
- Vanlig smuss og grovsmuss kan uten problemer suges opp med det innmonterte patronfilteret.
- Bytt filter etter behov. Se "Service og vedlikehold".

Våtsuging

- Ta ut filterposen før våtsuging. Patronfilteret må sitte på plass i maskinen.
 - Tøm beholderen helt etter bruk.
- Hvis maskinen ofte brukes til oppsuging av væske, bør den utstyres med et grovfilter (bestillingsnr. 5.731-025.0).

Merk: Når beholderen er full, stenger en flottør sugeåpningen og sugeturbinen går med høyt turtall. Slå av maskinen umiddelbart, og tøm beholderen.

Betjening

Slå apparatet på

- Sett pluggen i en stikkontakt. Forlengelsesledning må ikke brukes.
- Slå på apparatet med AV/PÅ-bryteren (stilling 1).

Automatisk overvåking av sugeeffekt

Maskinen er utstyrt med en funksjon for automatisk overvåking av sugeeffekt. Dersom lufthastigheten i sugeslangen synker under 20 m/s, tennes kontrollampen.

- Slå av maskinen, og bytt den fulle filterposen ut med en tom.
- Kontroller at sugeslangen og tilbehøret ikke er tilstoppet.
- Ved bruk over lengre tid må ev. også patronfilteret skiftes ut.

Merk: Kontrollampen kan tidvis tennes under normal drift (f.eks. ved bruk av gulvmunnstykke). Dette kan skyldes at luftmengden reduseres (tverrsnittsminking), og at undertrykket dermed økes.

Merk: Dette er ikke tegn på at det har oppstått en feil, men altså bare en indikasjon på at luftmengden er redusert og undertrykket er økt.

Stans av driften

- Slå av maskinen (stilling 0).
- Rengjør om nødvendig tilbehør ved å skylle det med vann og tørke det.
- Bank av patronfilteret, og skyll det innvendig og utvendig under rennende vann. Sett patronfilteret til tork med gummisiden ned på et egnet oppbevaringssted, eller sett sugehodet på gulvet og la sugeturbinen gå. Patronfilteret tørkes av luftstrømmen. Hvis patronfilteret er skadet eller svært skittent, må det skiftes ut med et nytt.

Merk: Maskinen må tømmes og rengjøres hver gang etter bruk, og ellers ved behov.

- Tøm beholderen.
- Rengjør maskinen innvendig og utvendig ved å tørke av den og bruke sugefunksjonen.
- Sett maskinen til oppbevaring i et tørt rom, utilgjengelig for uvedkommende.
- Ved tømning av maskinen skal det brukes en maskin av samme eller bedre klassifisering.

Transport

Forsiktig!

Fare for personskader og materielle skader!

Pass på vekten av apparatet ved transport.

- Ved transport i kjøretøyer skal apparatet sikres mot å skli eller velte etter de til enhver tid gjeldende regler.
- Ved transport og vedlikehold av apparatet må innsugningsåpningen lukkes med koblingsmuffen.

Lagring

Forsiktig!

Fare for personskader og materielle skader! Pass på vekten av apparatet ved lagring.

Dette apparatet skal kun lagres innendørs.

Pleie og vedlikehold

⚠ Fare

Før alt arbeide på apparatet skal apparatet slås av og strømkabelen trekkes ut.

Maskiner for støvfjerning er å anse som sikkerhetsutstyr for forebygging eller fjerning av risikofaktorer, i samsvar med BGV A1.

- Ved vedlikehold utført av bruker må maskinen demonteres, rengjøres og vedlikeholdes så langt det lar seg gjøre uten at vedlikeholdspersonalet eller andre personer utsettes for fare. Egnede forsiktighetsforanstaltninger omfatter giffjerning før demontering. Sørg for lokalt filtrert tvangsventilasjon på stedet der maskinen demonteres, rengjøring av vedlikeholdsflaten og egnede verne tiltak for personalet.

- Maskinens ytre skal avgiftes ved støvsuging og tørkes ren eller behandles med tetningsmiddel før den fraktes ut av det farlige området. Alle maskindeler må anses som forurenset når de bringes ut av det farlige området. Det må gjøres egnede tiltak for å unngå fordeling av støvet.
- Ved utføring av vedlikeholds- og reparasjonsarbeid må alle tilskitnede gjenstander som ikke kan bli tilfredsstillende rengjort, kastes. Slike gjenstander må kastes i tette poser, i samsvar med gjeldende bestemmelser for håndtering av denne typen avfall.

⚠ Advarsel

Sikkerhetsmekanismene for risikoforebygging må vedlikeholdes regelmessig: dvs. minst én gang i året sikkerhetsteknisk funksjonskontrolleres av produsenten eller en opplært person, f.eks. for å påse at maskinen er tett, at filteret ikke er skadet, og at kontrollmekanismene fungerer som de skal.

- Enkle service- og vedlikeholdsoppgaver kan utføres av brukeren selv.
- Rengjør maskinen utvendig og beholderen innvendig regelmessig med en fuktig klut.

⚠ Fare

Fare på grunn av helsefarlige stoffer. Ved vedlikeholdsarbeid (f.eks. filterskifte) bruk åndedrettsmaske P2 eller høyere, og bruk engangs vernetøy.

Skifting av patronfilter

- Lås opp beholderens låsemekanismer på begge sider ved å trekke dem opp.
- Ta av sugehodet med håndtaket, og legg det på baksiden.
- Skru ut hettemutteren og ta av jordingskabelen med de to tannskivene.
- Skru av rilleskruen, trekk ut patronfilter og skift ut med et nytt.
- Tre tannskriften opp på gjengestiften.
- Sett på kabelskoen for jordingskabelen.
- Tre på den andre tannskiven.

- Sett på hettemutteren og skru den fast.
- Sett sugehodet på beholderen, og lås det fast med beholderens låsemekanismer.

Merk: Pass på at sugehodet sitter korrekt (feste), på/av knappen skal sitte bak.

- Kast den brukte filterinnsatsen i en lukket støvtett pose, i samsvar med gjeldende bestemmelser.
- Fjern smuss som har dannet seg på renluftssiden.
- Apparatet er utstyrt med en papirfilterpose med lukkeskyver, bestillingsnr. 6.904-285.0 (5 stk.).
- Skift papirfilterpose når den er full, eller ved underskridelse av minimumsvolumstrøm.

Feilretting

⚠ Fare

Før alt arbeide på apparatet skal apparatet slås av og strømkabelen trekkes ut.

⚠ Advarsel

Alle kontroller og arbeider på elektriske deler må utføres av en fagperson. Dersom det ikke lar seg gjøre å løse det aktuelle problemet, ber vi deg ta kontakt med Kärchers kundeservice.

Sugeturbinen går ikke

- Kontroller stikkontakt og sikring på strømforsyningen.
- Kontroller strømkabel og støpsel på apparatet.
- Slå apparatet på.

Sugekraften avtar

- Fjern blokkeringer fra børstehodet, sugerøret, sugeslangen eller patronfilteret.
- Rengjøre tilbehør.
- Skift filterpose.
- Bytt patronfilter

Støvutslipp ved suging

- Kontroller at pad-ene sitter korrekt.
- Bytt patronfilter

Filterstatusvisning tennes

- Skift filterpose.
- Bytt patronfilter

Avfallshåndtering

Etter endt levetid må maskinen kastes i samsvar med gjeldende lovbestemmelser.

Garanti

Vår ansvarlige salgsorganisasjon for det enkelte land har utgitt garantibetingelsene som gjelder i det aktuelle landet. Eventuelle feil på maskinen blir reparert gratis i garantitiden dersom disse kan føres tilbake til material- eller produksjonsfeil. Ved behov for garantireparasjoner, vennligst henvend deg med kjøpskvitteringen til din forhandler eller nærmeste autoriserte kundeservice.

Tilbehør og reservedeler

⚠ Fare




Ved bruk av maskiner i serie 22, bruk kun tilbehør som er godkjent av produsenten og merket med Ex-etikett. Bruken av andre tilbehørsdeler kan føre til eksplosjonsfare.

- Det er kun tillatt å anvende tilbehør og reservedeler som er godkjent av produsenten. Originalt tilbehør og originale reservedeler garanterer for sikker og problemfri drift av apparatet.
- Et utvalg av de vanligste reservedelene finner du bak i denne bruksanvisningen.
- Mer informasjon om reservedeler finner du under www.kaercher.com i området Service.

Tilbehør	Bestillingsnummer
Sugeslange	4.440-558.0
Bøyd rørstykke	4.036-032.0
Rør	4.025-372.0
Fugemunnstykke	4.763-243.0
Gulvmunnstykke	4.763-244.0
Universalbørste	4.763-242.0
Patronfilter	6.904-325.0
Filterpose	6.904-285.0

Tekniske data

Beskyttelsestype	--	IP 54
Beholderinnhold	I	80
Typisk driftsvekt	kg	29,5
Viftedata		
Nettspenning	V	230, 1~
Frekvens	Hz	50/60
Nominell effekt	W	1200
Undertrykk (maks.)	kPa (mbar)	19,0 (190)
Luftmengde (maks.)	m³/h	130
Lengde x bredde x høyde	mm	660 x 520 x 1078
Kabellengde	m	10
Beskyttelsesklasse	--	I
Strømledning: Bestillingsnr.	--	6.647-410.0
Nettkabel, type:	--	H07RN-F 3x1,5 mm²
Omgivelsestemperatur	°C	-10...+40
Relativ luftfuktighet	%	30-90
Filterflate	m²	0,75
Beskyttelsesklasse (mot tennfare)		II 3D 95 °C
Registrerte verdier etter EN 60335-2-69		
Støytrykksnivå L _{pA}	dB(A)	74
Usikkerhet K _{pA}	dB(A)	1
Hånd-arm vibrasjonsverdi	m/s²	<2,5
Usikkerhet K	m/s²	0,2

Typeskilt



- A:** Serienummer
B: Byggeår

EU-samsvarserklæring

Vi erklærer hermed at maskinen angitt nedenfor oppfyller de grunnleggende sikkerhets- og helsekravene i de relevante EF-direktivene, med hensyn til både design, konstruksjon og type markedsført av oss. Ved endringer på maskinen som er utført uten vårt samtykke, mister denne erklæringen sin gyldighet.

Produkt: Våt- og tørrsuger

Type: 1.667-xxx

Relevante EU-direktiver

2006/42/EF (+2009/127/EF)

2004/108/EF

94/9/EF

Anvendte overensstemmende normer

EN 55014-1: 2006+A1: 2009+A2: 2011

EN 55014-2: 1997+A1: 2001+A2: 2008

EN 60335-1

EN 60335-2-69

EN 61000-3-2: 2006+A1: 2009+A2: 2009

EN 61000-3-3: 2008

EN 62233: 2008

Anvendte nasjonale normer

-

Merking




II 3D 95 °C

5.957-754

De undertegnede handler på oppdrag fra, og med fullmakt fra selskapsledelsen.


H. Jenner
CEO


S. Reiser
Head of Approval

Dokumentasjonsansvarlig:

S. Reiser

Alfred Kärcher GmbH & Co. KG

Alfred-Kärcher-Str. 28 - 40

71364 Winnenden (Germany)

Tlf: +49 7195 14-0

Faks: +49 7195 14-2212

Winnenden, 2010/07/14



Läs bruksanvisning i original innan aggregatet används första gången, följ anvisningarna och spara drifts-anvisningen för framtida behov, eller för nästa ägare.

- Före första ibruktagning måste Säkerhetsanvisningar nr. 5.956-249 läsas!
- Om bruksanvisningen och säkerhetsanvisningarna inte följs kan apparaten skadas och faror uppstå för användaren och andra personer.
- Informera inköpsstället omgående vid transportskador.

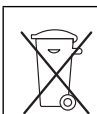
Innehållsförteckning

Miljöskydd	SV . . . 1
Symboler i bruksanvisningen	SV . . . 1
Ändamålsenlig användning	SV . . . 1
Symboler på aggregatet	SV . . . 2
Aggregatelement	SV . . . 2
Säkerhetsanvisningar	SV . . . 2
Idrifttagning	SV . . . 3
Handhavande	SV . . . 3
Ta ur drift	SV . . . 4
Transport	SV . . . 4
Förvaring	SV . . . 4
Skötsel och underhåll	SV . . . 4
Åtgärder vid störningar	SV . . . 5
Avfallshantering	SV . . . 5
Garanti	SV . . . 6
Tillbehör och reservdelar	SV . . . 6
Tekniska data	SV . . . 6
Försäkran om EU-överensstämelse	SV . . . 7

Miljöskydd



Emballagematerialen kan återvinnas. Kasta inte emballaget i hushållssoporna utan lämna det till återvinning.



Kasserade apparater innehåller återvinningsbart material som bör gå till återvinning. Batterier, olja och liknande ämnen får inte komma ut i miljön. Överlämna skrotade aggregat till ett lämpligt återvinningssystem.

Upplysningar om ingredienser (REACH)

Aktuell information om ingredienser finns på:
www.kaercher.com/REACH

Symboler i bruksanvisningen

Fara

För en omedelbart överhängande fara som kan leda till svåra skador eller döden.

Varning

För en möjlig farlig situation som kan leda till svåra skador eller döden.

Varning

För en möjlig farlig situation som kan leda till lätta skador eller materiella skador.

Ändamålsenlig användning

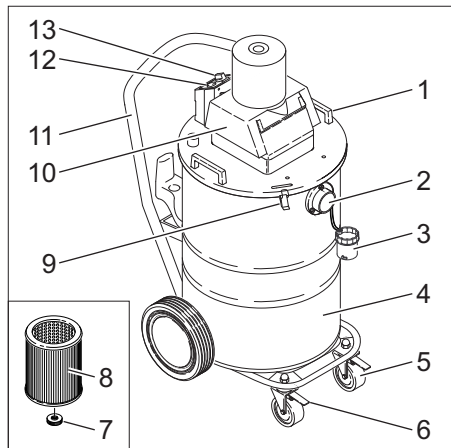
- Apparaten är lämplig för uppsugning av torrt, brännbart, hälsovådligt damm i zon 22 dammklass M och B22 enligt EN 60 335-2-69. Restriktion: Man får inte suga upp cancerframkallande material förutom trädamm.
- Maskiner av byggtyp 22 är lämpliga för upptagning av brännbart damm inom Zon 22. De är lämpliga för anslutning till maskiner som producerar damm.
- Maskiner av byggtyp 22 är inte avsedda för upptagning av damm eller vätskor med hög explosionsrisk. Detta gäller även för blandningar av brännbart damm med vätskor.
- Denna maskin är lämpad för yrkesmässig användning, t.ex. på hotell, i skolor, på sjukhus och fabriker, i butiker, på kontor och av uthyrningsfirmor.

Symboler på aggregatet



Sug ej in tändkällor! Lämplig för uppsugning av brännbart damm hos dammexplosionsklasserna i zon 22.

Aggregatelement



- 1 Handtag
- 2 Sugslangsanslutning
- 3 Anslutningsmuff
- 4 Behållare
- 5 Styrrulle
- 6 Parkeringsbroms
- 7 Råfflad skruv
- 8 Patronfilter
- 9 Förslutning behållare
- 10 Sughuvud
- 11 Skjuthandtag
- 12 Kontrollampa (filterstatusindikator)
- 13 Strömbrytare

Säkerhetsanvisningar

Stäng av apparaten och dra ut nätkontakten om temperaturbegränsningen utöses (överhettningsskydd) och efter avslutad drift.

⚠ Fara

- När frånluften inte leds ut utomhus, måste inomhusbanan ha en tillräcklig luftutbyteshastighet L . För att upprätthålla föreskrivna gränsvärden får den tillbakaledda volymströmmen uppgå till maximalt 50 % av friskluftvolymströmmen (rumsvolym $V_R \times$ luftutbyteshastighet L_W). Utan särskilda ventilationsåtgärder gäller: $L_W = 1 \text{ h}^{-1}$.
- Endast för uppgiften utbildad personal får använda aggregatet och de substanser för vilka det är avsett; detta gäller även hanteringen av uppsamlade substanser.
- Apparaten innehåller hälsovådligt damm. Tömning och underhåll inklusive hantering av dammuppsamlingsbehållaren får endast utföras av kvalificerad personal med motsvarande skyddsutrustning.
- Använd aldrig apparaten utan ett komplett filtreringssystem.
- Säkerhetsbestämmelser för det material som skall hanteras måste beaktas.
- Medföljande tillbehör är elektriskt ledande. Andra tillbehör får inte användas!
- Före idrifttagandet och i regelbundna intervaller ska jordbandet kontrolleras med avseende på tillstånd, festsättning och funktion.
- Sug endast med alla filterelementen eftersom sugmotorn annars skadas och hälsoriskerna ökar p.g.a. ökad produktion av fint damm!
- Dammexplosionsskyddade industri-dammugare är inte säkerhetstekniskt lämpade för uppsugning av explosiva eller liknande ämnen enligt den tyska lagen § 1 SprengG, och ej heller för uppsugning av vätskor eller av blandningar av brännbart damm med vätskor.

- Följ säkerhetsbestämmelserna för det material som ska sugas upp. I sakkunnig/osakkunnig drift kan delar (t. ex. utblåsningsöppningen) i industridammsugaren upphettas till 95 °C.

I nödfall

Koppla från apparaten och dra ut nätkontakten i nödfall (t.ex. vid uppsugning av brännbart material, vid kortslutning eller andra elektriska fel).

Idrifttagning

- Ställ apparaten i arbetsposition, säkra med handbromsen om nödvändigt.
- Sätt in sugslangen i anslutningen för denna och lås fast genom att vrida åt höger.
- Sätt på önskat tillbehör och vrid in det åt höger.

Observera: För damm med en användningsenergi under 1mJ kan ytterligare föreskrifter gälla.

Torr sugning

Observera: Med detta aggregat kan alla sorters damm upp till dammklass M sugas upp. Användning av dammpåse är tvingande föreskrivet.

Observera följande vid växel från våt- till torr sugning:

Observera: Uppsugning av torrt damm när filterelementet är fuktigt gör att filtret blir tillstoppat vilket gör det obrukbart.

- Våta filter ska torkas ordentligt före användning eller bytas ut mot nya.
- Uppsugning av normal smuts och gruvsmuts kan göras utan problem med patronfiltret inmonterat.
- Byt filter vid behov, beskrivs i avsnitt "Underhåll och service".

Våt sugning

- Ta ur filterpåsen vid våt uppsugning. Patronfiltret måste hela tiden vara monterat i apparaten.
- Töm behållaren fullständigt efter avslutad drift.

Om vätska ständigt sugas upp rekommenderas att ett grovfilter monteras (Beställ. Nr. 5.731-025.0).

Observera: Om behållaren är full stängs sugöppningen av en flottör och sugturbinen går med högre varvtal. Koppla omedelbart från apparaten och töm behållaren.

Handhavande

Koppla till aggregatet

- Sätt aggregatkontakten i nätuttag. Förlängningskabel får ej användas.
- Starta apparaten med Till/Från reglaget (läge 1).

Automatisk sugeffektsövervakning

Aggregatet är utrustat med sugeffektsövervakning. Om lufthastigheten i sugslangen sjunker till under 20 m/s, så tänds kontroll-lampan.

- Stäng av aggregatet, byt ut den fulla filtersäcken mot en tom.
- Kontrollera sugslangen och tillbehör med avseende på igensättning.
- Över en längre användningsperiod måste eventuellt även patronfiltret bytas ut.

Observera: Kontrolllampan kan tändas ibland vid normal drift (t.ex. vid arbete med ett golvmunstycke) när luftmängden reduceras (tvärsnittsminskning) och undertrycket då höjs.

Observera: I dessa fall handlar det emellertid inte om en defekt utan om en indikation på att luftmängden reducerats och undertrycket höjts, så som beskrevs ovan.

Ta ur drift

- Koppla ur apparat (läge 0)
- Spola av tillbehör med vatten vid behov och låt torka.
- Knacka bort patronfilter och skölj av det inuti och utanpå med rinnande vatten. Ställ patronfiltret med gummisidan nedåt på ett förvaringsställe och låt torka, eller ställ sughuvudet på golvet och låt sugturbinen drivas. Luftströmmen torkar patronfiltret. Om patronfiltret är alltför starkt nedsmutsat eller skadat måste det ersättas med ett nytt.

Observera: Töm och rengör aggregatet efter varje användning, samt vid behov.

- Töm behållaren.
- Rengör apparaten invändigt och utvändigt genom uppsugning och avtorkning.
- Förvara apparaten i ett torrt rum och säkra den mot obehörig användning.
- Vid dammsugning av apparaten ska minst en sugare av samma eller bättre klassificering användas.

Transport

Varning

Risk för person och egendomsskada! Observera vid transport maskinens vikt.

- Vid transport i fordon ska maskinen säkras enligt respektive gällande bestämmelser så den inte kan tippa eller glida.
- Vid transport och underhåll av apparaten ska insugsöppningen stängas med anslutningsmuffen.

Förvaring

Varning

Risk för person och egendomsskada! Observera maskinens vikt vid lagring.

Denna maskin får endast lagras inomhus.

Skötsel och underhåll

⚠ Fara

Stäng alltid av aggregatet och lossa nätkontakten innan arbeten på aggregatet utförs.

Dammuppsugande maskiner är säkerhetsanordningar för skydd mot eller åtgärdande av faror enligt den tyska lagen BGV A1.

- Vid underhåll av användaren ska apparaten endast demonteras, rengöras och underhållas i den utsträckning det är möjligt utan att faror för underhållspersonalen eller andra personer uppstår. Lämpliga försiktighetsåtgärder inkluderar avgiftning före demonteringen. Vidta åtgärder för lokalt filtrerad tvångsventilation där apparaten demonteras, rengöring av underhållsutrymmet och lämpliga skyddsutrustningar för personalen.
- Apparatus yttre ska avgiftas genom dammsugning och torkas rent eller behandlas med tätningemedel innan den flyttas från det farliga området. Alla apparatdelar ska behandlas som förorenade när de flyttas från det farliga området. Lämpliga åtgärder måste vidtas för att undvika att dammet fördelas.
- Vid underhålls- och reparationsarbete ska alla förorenade föremål som inte kan rengöras i tillräckligt hög grad kastas bort. Sådana föremål ska omhändertas i lufttäta påsar i enlighet med gällande bestämmelser för hantering av sådant avfall.

⚠ Varning

Säkerhetsanordningar, avsedda att skydda mot faror, måste underhållas regelbundet. Detta innebär att den säkerhetstekniska funktionen hos dessa anordningar, t.ex. tätning hos aggregatet, skador på filtret, funktion hos kontrollpunkter, måste kontrolleras minst en gång om året av tillverkaren eller annan, för uppgiften kvalificerad person.

- Enklare underhålls- och skötselarbeten kan genomföras av dig själv.
- Apparaterns yta och behållarens insida ska rengöras regelbundet med en våt trasa.

⚠ Fara

Risker på grund av hälsovådligt damm. Bär ansiktsmask P2 eller mask med högre värde samt engångsklädsel vid underhållsarbeten (t.ex. filterbyte).

Byte av patronfilter

- Regla upp låsanordningen till behållaren på båda sidor genom att dra uppåt.
- Ta av sughuvudet med handtag och lägg dem upp och ner.
- Skruva av hattmuttern och ta av jordkabeln med de båda tandade brickorna.
- Skruva loss den lettrade skruven, drag bort patronfiltret och byt ut det mot ett nytt.
- Trä på en tandad bricka på gängstiftet.
- Sätt på jordkabelns kabelsko.
- Trä på den andra tandade skivan.
- Skruva på hattmuttern och dra fast den.
- Sätt sughuvudet på behållaren och lås fast det med låsanordningarna till behållaren.

Observera: Se till att sughuvudet sitter korrekt (fixering), På/Av strömbrytare måste befinna sig baktill.

- För förbrukat filterelement i en dammtät, försluten påse till avfall enligt föreskrifterna.
- Tag bort smuts som samlats på renluftsidan.
- Aggregatet är utrustat med ett pappersfilterpåse, försedd med förslutningsslid, beställningsnummer. 6.904-285.0 (fem stycken).
- Denna måste bytas ut när pappersfilterpåsen är full och vid underskridning av minsta volymström.

Åtgärder vid störningar

⚠ Fara

Stäng alltid av aggregatet och lossa nätkontakten innan arbeten på aggregatet utförs.

⚠ Varning

Låt alla kontroller och arbeten på elektriska delar utföras av en fackman. Vid fortsatta störningar vänligen koppla in Kärchers kundtjänst.

Sugturbinen fungerar inte

- Kontrollera eluttaget och strömförsörjningens säkring.
- Kontrollera apparaterns nätkabel och nätkontakt.
- Slå på apparaten.

Sugkraften nedsatt

- Avlägsna stopp i sugdysa, sugrör, sugslang eller patronfilter.
- Rengör tillbehör.
- Byta filterpåse.
- Byte av patronfilter.

Damm tränger ut under sugning

- Kontrollera att patronfiltren sitter korrekt.
- Byte av patronfilter.

Filterstatusindikatorn tänds

- Byta filterpåse.
- Byte av patronfilter.

Avfallshantering

Apparaten ska föras föreskriftsenligt till avfall efter dess livslängd har förbrukats.

Garanti

I respektive land gäller de garantivillkor som publicerats av våra auktoriserade distributörer. Eventuella fel på aggregatet repareras utan kostnad under förutsättning att det orsakats av ett material- eller tillverkningsfel. I frågor som gäller garantin ska du vända dig med kvitto till inköpsstället eller närmaste auktoriserade serviceverkstad.

Tillbehör och reservdelar

⚠ Fara




Använd endast av tillverkaren godkänt tillbehör som är märkt med Ex-dekal för användning av byggtyp

22. Användning av andra tillbehörsdelar kan innebära en explosionsrisk.

- Endast av tillverkaren godkända tillbehör och reservdelar får användas. Original-tillbehör och original-reservdelar garanterar att apparaten kan användas säkert och utan störning.
- I slutet av bruksanvisningen finns ett urval av de reservdelar som oftast behövs.
- Ytterligare information om reservdelar hittas under service på www.kaercher.com.

Tillbehör	Beställnummer
Sugslang	4.440-558.0
Krök	4.036-032.0
Rör	4.025-372.0
Fogmunstycke	4.763-243.0
Golvmunstycke	4.763-244.0
Universalborste	4.763-242.0
Patronfilter	6.904-325.0
Filterpåse	6.904-285.0

Tekniska data

Skydd	--	IP 54
Behållarvolym	l	80
Typisk driftvikt	kg	29,5
Fläktdata		
Nätspänning	V	230, 1~
Frekvens	Hz	50/60
Normeffekt	W	1200
Undertryck (max.)	kPa (mbar)	19,0 (190)
Luftmängd (max.)	m³/h	130
Längd x Bredd x Höjd	mm	660 x 520 x 1078
Kabellängd	m	10
Skyddsklass	--	I
Nätkabel: Beställ.Nr.	--	6.647-410.0
Nätkabel: modell:	--	H07RN-F 3x1,5 mm²
Omgivande temperatur	°C	-10...+40
Relativ luftfuktighet	%	30-90
Filteryta	m²	0,75
Typ av tändningskydd		II 3D 95 °C
Beräknade värden enligt EN 60335-2-69		
Ljudtrycksnivå L_{pA}	dB(A)	74
Osäkerhet K_{pA}	dB(A)	1
Hand-Arm Vibrationsvärde	m/s²	<2,5
Osäkerhet K	m/s²	0,2

Typskylt

A
B

- A:** Serienummer
B: Byggår

Försäkran om EU-överensstämmelse

Härmed försäkras vi att nedanstående be-
tecknade maskin i ändamål och konstruk-
tion samt i den av oss levererade versionen
motsvarar EU-direktivens tillämpliga grund-
läggande säkerhets- och hälsokrav. Vid
ändringar på maskinen som inte har god-
känts av oss blir denna överensstämmelse-
förklaring ogiltig.

Produkt: Våt- och torrdammsugare

Typ: 1.667-xxx

Tillämpliga EU-direktiv

2006/42/EG (+2009/127/EG)

2004/108/EG

94/9/EG

Tillämpade harmoniserade normer

EN 55014-1: 2006+A1: 2009+A2: 2011

EN 55014-2: 1997+A1: 2001+A2: 2008

EN 60335-1

EN 60335-2-69

EN 61000-3-2: 2006+A1: 2009+A2: 2009

EN 61000-3-3: 2008

EN 62233: 2008

Tillämpade nationella normer

-

Märkning



II 3D 95 °C

5.957-754

Undertecknade agerar på order av och
med fullmakt från företagsledningen.

H. Jenner
CEO

S. Reiser
Head of Approbation

Dokumentationsbefullmäktigad:

S. Reiser

Alfred Kärcher GmbH & Co. KG

Alfred-Kärcher-Str. 28 - 40

71364 Winnenden (Germany)

Tel.: +49 7195 14-0

Fax: +49 7195 14-2212

Winnenden, 2010/07/14



Lue tämä alkuperäisiä ohjeita ennen laitteesi käyttämistä, säilytä käyttöohje myöhempää käyttöä tai mahdollista myöhempää omistajaa varten.

- Turvaohje nro 5.956-249 on ehdottomasti luettava ennen laitteen ensimmäistä käyttökertaa!
- Käyttöohjeen ja turvaohjeiden huomiotta jättäminen voi aiheuttaa vaurioita laitteeseen ja vaaroja käyttäjälle ja muille henkilöille.
- Jos havaitset kuljetusvaurioita, ota välittömästi yhteys jälleenmyyjään.

Sisällysluettelo

Ympäristönsuojelu	FI . . 1
Käyttöohjeessa esiintyvät symbolit	FI . . 1
Käyttötarkoitus	FI . . 1
Laitteessa olevat symbolit	FI . . 2
Laitteen osat	FI . . 2
Turvaohjeet	FI . . 2
Käyttöönotto	FI . . 3
Käyttö	FI . . 3
Käytön lopettaminen	FI . . 4
Kuljetus	FI . . 4
Säilytys	FI . . 4
Hoito ja huolto	FI . . 4
Häiriöapu	FI . . 5
Hävittäminen	FI . . 5
Takuu	FI . . 6
Varusteet ja varaosat	FI . . 6
Tekniset tiedot	FI . . 6
EU-standardinmukaisuustodistus	FI . . 7

Ympäristönsuojelu



Pakkausmateriaalit ovat kierrätettäviä. Älä käsittele pakkauksia kotitalousjätteenä, vaan toimita ne jätteiden kierrätykseen.



Käytetyt laitteet sisältävät arvokkaita kierrätettäviä materiaaleja, jotka tulisi toimittaa kierrätykseen. Paristoja, öljyjä ja samankaltaisia aineita ei saa päästää ympäristöön. Tästä syystä toimita kuluneet laitteet asianmukaisiin keräyspisteisiin.

Huomautuksia materiaaleista (REACH)

Ajantasaisia tietoja ainesosista löytyy osoitteesta:

www.kaercher.com/REACH

Käyttöohjeessa esiintyvät symbolit

⚠ Vaara

Välittömästi uhkaava vaara, joka aiheuttaa vakavan ruumiinvamman tai johtaa kuolemaan.

⚠ Varoitus

Mahdollisesti vaarallinen tilanne, joka voi aiheuttaa vakavan ruumiinvamman tai voi johtaa kuolemaan.

Varo

Mahdollisesti vaarallinen tilanne, joka voi aiheuttaa lievän ruumiinvamman tai aineellisia vahinkoja.

Käyttötarkoitus

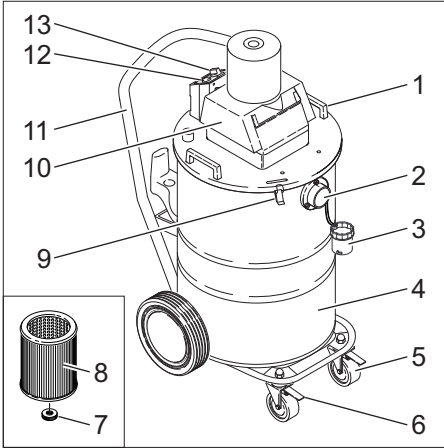
- Laite soveltuu kuivien, palavien, terveydelle haitallisten pölyjen imurointiin standardin EN 60 335–2–69 mukaisella alueella 22, pölyluokat M ja B22. Rajoitus: Syöpää aiheuttavien aineiden imurointi, paitsi puupölyn, ei ole sallittua.
- Rakennetyypin 22 mukaiset laitteet soveltuvat palavan pölyn imurointiin alueella 22. Ne eivät sovellu liitettäväksi pölyä tuottaviin koneisiin.
- Rakennetyypin 22 mukaiset laitteet eivät sovellu korkean räjähdysriskin omaavien pölyjen tai nesteiden eikä palavien pölyjen ja nesteiden seoksien imurointiin.
- Tämä laite soveltuu ammattimaiseen käyttöön, esim. hotelleissa, kouluissa, sairaaloissa, tehtaissa, kaupoissa, toimistoissa ja välittäjäliikkeissä.

Laitteessa olevat symbolit



Älä imuroi palonaiheuttajia!
Soveltu syttyvien pölyjen
imurointiin, pölyräjähdysluo-
kat alueella 22.

Laitteen osat



- 1 Kahva
- 2 Imuletkuliitäntä
- 3 Liitosmuhvi
- 4 Säiliö
- 5 Ohjausrulla
- 6 Seisontajarru
- 7 Tähtikahvaruuvi
- 8 Patruunasuodatin
- 9 Säiliönlukitus
- 10 Imupää
- 11 Työntökahva
- 12 Merkkivalo (suodattimen tilanäyttö)
- 13 Kytkin Päälle/Pois

Turvaohjeet

Kytke laite pois päältä lämpötilarajoittimen (ylikuumnussuoja) lauettua ja työn päättyessä sekä vedä virtapistoke irti.

⚠ Vaara

- Jos poistoilma palautetaan huoneeseen, huoneessa on oltava riittävä ilmanvaihtomäärä L. Vaadittujen raja-arvojen noudattamiseksi palautettu tilavuusvirta saa olla enintään 50% raikasilman tilavuusvirrasta (huonetilavuus V_R x ilmanvaihtomäärä L_W). Ilman erityistä tuuletustoimenpidettä pätee: $L_W=1h^{-1}$.
- Vain koulutettu henkilöstö saa käyttää laitetta, käsitellä aineita, joita sillä imuroidaan ja suorittaa keräytyneeseen aineeseen hävittämisen turvallisella menetelmällä.
- Tämä laite sisältää terveydelle haitallista pölyä. Vain asiantuntijat, jotka käyttävät vastaavia suojavarusteita, saavat suorittaa tyhjennys- ja huoltotoimenpiteitä, mukaan lukien pölynkeruusäiliöiden tyhjennyksen.
- Älä käytä laitetta ilman täydellistä suodatusjärjestelmää.
- Kaikkia käsiteltäviä aineita koskevia turvamääräyksiä on noudatettava.
- Mukana toimitetut varusteet ovat sähköä johtavia. Muunlaisten varusteiden käyttö on kielletty!
- Ennen käyttöönottoa on tarkastettava maadoitusnauhan kunto, kiinnitys ja toimivuus säännöllisin välein
- Imurointi on sallittu vain kaikilla suodatinelementeillä, koska muuten imumootoria vaurioitetaan ja lisääntynyt hienopölyn ulospääsy aiheuttaa vaaraa terveydelle!
- Pölyräjähdysuojatut teollisuuspölynimurit eivät sovellu turvallisuusteknisesti räjähdysvaarallisten tai niihin (Saksan) räjähdyslain 1 §:n tarkoituksessa rinnastettavien aineiden, nesteiden sekä seosten imemiseen, jotka koostuvat palavista pölyistä ja nesteistä.

- Noudata imettävien materiaalien turvallisuusmääräyksiä. Asianmukaisessa/ epäasianmukaisessa käytössä teollisuuspölynimurin osat (esim. ulospuhallusaukko) voivat kuumentua jopa 95 °C.

Hätätapauksessa

Hätätapauksessa (esim. palavien materiaalien imemisen, oikosulun tai muun sähkövian yhteydessä) laite on kytkettävä pois päältä ja vedettävä virtapistoke irti.

Käyttöönotto

- ➔ Aseta laite toiminta-asentoon, jos on tarpeen, varmista laite seisontajarrulla.
- ➔ Liitä imuletku imuletkuliitintään ja lukitse se kiertämällä sitä oikealle.
- ➔ Liitä halutut varusteet ja kierrä niitä oikealle kiinni.

Huomautus: Pölyille, joiden sytytysenergia on alle 1 mJ, voi olla voimassa lisämääräyksiä.

Kuiva imurointi

Huomautus: Tällä laitteella voidaan imuroida kaikkia pölyjä pölyluokkaan M saakka. Laki määrää käyttämään pölynkeruupussia.

Huomioi märkäimusta kuivaimuun vaihdettaessa:

Huomautus: Kuivan pölyn imurointi märkää suodatinelementtiä käyttäen tukkii suodattimen ja voi tehdä suodattimen käyttökelvottomaksi.

- ➔ Kuivaa märkä suodatin hyvin ennen käyttöä tai vaihda se kuivaan suodattimeen.
- Normaalin ja karkean lian imeminen on mahdollista ongelmitta sisään rakennetulla patruunasuodattimella.
- Vaihda suodatin tarvittaessa, toimenpite kuvataan kohdassa "Hoito ja huolto".

Märkä imurointi

- ➔ Poista suodatinpussi märkäimemistä varten. Patruunasuodatin on jätettävä laitteeseen.
- ➔ Tyhjä säiliö kokonaan käytön lopettamisen jälkeen.

Jos imetään jatkuvasti nesteitä, suositellaan asentamaan karkeasuodatin (tilausnro 5.731-025.0).

Huomautus: Jos säiliö on täynnä, uimuri sulkee imuaukon ja imuribiini käy kohonneella kierrosluvulla. Kytke laite heti pois päältä ja tyhjä säiliö.

Käyttö

Laitteen käynnistys

- ➔ Liitä laitteen pistoke verkkopistorasiin. Jatkokaapelien käyttö on kielletty.
- ➔ Kytke laite päälle PÄÄLLE/POIS-kytkimellä (asento 1).

Automaattinen imutehonvalvonta

Laite on varustettu imutehonvalvonnalla. Jos ilman nopeus imuletkussa laskee alle 20 m/s nopeuden, syttyy merkkivalo palamaan.

- ➔ Kytke imuri pois päältä, vaihda täysi suodatinpussi tyhjään suodatinpussiin.
- ➔ Tarkasta imuletku ja varusteet tukkeutumisen varalta.
- ➔ Kun laitetta käytetään pitempään, on mahdollisesti vaihdettava lisäksi patruunasuodatin uuteen.

Huomautus: Merkkivalo voi syttyä ajoittain palamaan normaalikäytön aikana (esim. työskenneltäessä lattiasuulakkeen kanssa), kun ilmamäärä vähenee (poikkileikkauksen pienentyessä) ja alipaine lisääntyy siitä johtuen.

Huomautus: Näissä tapauksissa ei ole kuitenkaan kyse viasta, vaan merkki siitä kuten ylhäällä mainittu, että ilmamäärä on vähentynyt ja alipaine on lisääntynyt.

Käytön lopettaminen

- Kytke laite päältä (asento 0).
- Huuhtelee varusteet tarvittaessa vedellä ja kuivaa ne.
- Koputa patruunasuodatin puhtaaksi ja huuhtelee se sisältä ja ulkoa juoksevan veden alla. Aseta patruunasuodatin kummin puoli alaspäin alustalle ja anneta sen kuivua tai asenna imupää lattialle ja anneta imuturbiinin käydä. Ilmavirta kuivaa patruunasuodattimen. Jos patruunasuodatin on likaantunut liian voimakkaasti tai vaurioitunut, se on vaihdettava uuteen.

Huomautus: Tyhjennä ja puhdista imuri jokaisen käytön jälkeen ja aina, kun on tarpeen.

- Tyhjennä säiliö.
- Puhdista laite sisältä ja ulkoa imemällä ja pyyhkimällä.
- Säilytä laite kuivassa tilassa ja suoja se asiattomalta käytöltä.
- Laitteen puhtaaksi imemiseen on käytettävä vähintään saman tai paremman luokituksen omaavaa imuria.

Kuljetus

Varo

Loukkaantumis- ja vahingoittumisvaara-vaara! Huomioi kuljetettaessa laitteen paino.

- Kun kuljetat laitetta ajoneuvoissa, varmista laite liukumisen ja kaatumisen varalta kulloinkin voimassa olevien ohjesääntöjen mukaisesti.
- Imuaukko on suljettava laitteen kuljetuksessa ja huollossa liitosmuhvilla.

Säilytys

Varo

Loukkaantumis- ja vahingoittumisvaara-vaara! Huomioi säilytettäessä laitteen paino.

Tätä laitetta saa säilyttää vain sisätiloissa.

Hoito ja huolto

⚠ Vaara

Virtapistoke on vedettävä irti pistorasiasta ennen kaikkia laitteeseen kohdistuvia töitä. Pölyä poistavat koneet ovat (Saksan) BGV A1:n mukaan vaarojen estämiseen tai poistamiseen tarkoitettuja turvalaitteita.

- Kun käyttäjän on laitteen huoltamista varten, purettava, puhdistettava ja huollettava se, on työ suoritettava mikäli mahdollista siten, että siitä ei aiheudu vaaraa huoltohenkilöstölle eikä sivullisille. Sopivat varotoimenpiteet sisältävät myrkkujen poiston ennen laitteen purkamista osiin. Ryhdy toimenpiteisiin paikalla suodatettua pakkoilmanpoistoa varten siellä, missä laite puretaan osiin, huoltopaikan puhdistusta ja henkilökunnan sopivaa suojaa varten.
- Laitteen ulkopinnalta on poistettava myrkyt imurointimenetelmällä ja pyyhittävä puhtaaksi tai käsiteltävä tiivistysaineella, ennen kuin laite tuodaan pois vaaralliselta alueelta. Laitteen kaikki osat on katsottava likaantuneiksi, kun ne tuodaan pois vaaralliselta alueelta. On ryhdyttävä soveltuviin toimenpiteisiin, jotta vältytään pölyn leviämiseltä.
- Huolto- ja korjaustöiden suorittamisen yhteydessä on hävitettävä kaikki likaantuneet esineet, joita ei voida tyydyttävästi puhdistaa. Tällaiset esineet on hävitettävä tiiviissä pussissa yhtäpitävästi voimassa olevien määräysten kanssa, jotka koskevat tällaisten jätteiden hävittämistä.

⚠ Varoitus

Vaarojen estämiseen tarkoitettujen turvalaitteiden on huollettava säännöllisesti. Tämä tarkoittaa, valmistajan tai asiaan perehdytetyn henkilön on tarkastettava vähintään kerran vuodessa turvalaitteiden turvallisuustekninen moitteeton toimivuus, esim. laitteen tiiviys, suodattimen vaurioituminen, valvontalaitteiden toiminta.

- Yksinkertaiset huolto- ja hoitotyöt voi tehdä itse.
- Laitteen pinta ja säiliön sisäpuoli on puhdistettava säännöllisesti kostealla liinalla.

⚠ Vaara

Terveydelle haitallisen pölyn aiheuttama vaara terveydelle. Huoltotöissä (esim. suodattimen vaihto) on käytettävä hengityssuojamaskia P2 tai parempaa ja kertakäyttövaatetusta.

Patruunasuodattimen vaihto

- Vapauta säiliölukot molemmilta sivuilta vetämällä ne ylös.
- Poista imupää yhdessä kahvan kanssa ja aseta ne takasivulle.
- Ruuvaa hattumutteri irti ja poista massakaapeli yhdessä molempien hammaslevyjen kanssa.
- Kierrä kiertonupillinen ruuvi irti, poista suodatinpatruuna ja laita uusi patruuna tilalle.
- Pujota hammaslevy kierretappiin.
- Laita massakaapelin kaapelikenkä päälle.
- Pujota toinen hammaslevy.
- Aseta hattumutteri paikalleen ja ruuvaa se kunnolla kiinni.
- Aseta imupää säiliön päälle ja lukitse se säiliölukoilla.

Huomautus: Varmista, että imupää on kunnollisesti paikallaan (lukitus), On/Off-kytkimen tulee olla taka-asennossa.

- Hävitä käytetty suodatinelementti pölytiivisti lukitussa pussissa lain määräysten mukaan.
- Poista kerääntynyt lika puhdasilmapuolelta.
- Imuri on varustettu paperisuodatinpussilla, jossa on sulkuväline, tilaus-nro 6.904-285.0 (5 kpl).
- Kun paperisuodatinpussi on täynnä ja vähimmäistilavuusvirta alitetaan, paperisuodatinpussi on vaihdettava.

Häiriöapu

⚠ Vaara

Virtapistoke on vedettävä irti pistorasiasta ennen kaikkia laitteeseen kohdistuvia töitä.

⚠ Varoitus

Anna asiantuntijan suorittaa kaikki sähkö-osia koskevat työt. Häiriöiden esiintyessä jatkuvasti ota yhteyttä Kärcher -asiakaspalveluun.

Imuturbiini ei pyöri

- Tarkasta virransyötön pistorasia ja sulake.
- Tarkasta laitteen verkkokaapeli ja verkopistoke.
- Kytke laite päälle.

Imuvoima vähenee

- Poista tukokset imusuuttimesta, imuputkesta, imuletkusta tai patruunasuodattimesta.
- Lisävarusteiden puhdistaminen
- Suodatinpussi vaihdetaan.
- Vaihda patruunasuodatin.

Pöly pääsee ulos imuvaiheessa

- Tarkasta patruunasuodattimen kunnollinen kiinnitys.
- Vaihda patruunasuodatin.

Suodattimen tilanäytön valo syttyy palamaan

- Suodatinpussi vaihdetaan.
- Vaihda patruunasuodatin.

Hävittäminen

Laite on hävitettävä lain määräysten mukaan käyttöiän lopussa.

Takuu

Kussakin maassa ovat voimassa valtuuttamamme myyntiorganisaation julkaisemat takuehdot. Materiaali- ja valmistusvirheitä aiheuttavat virheet laitteessa korjaamme takuuajana maksutta. Takuutapauksessa ota yhteys ostotositteen kanssa jälleenmyyjään tai lähimpään valtuutettuun huoltoon.

Varusteet ja varaosat

⚠ Vaara



Käytä vain valmistajan hyväksymiä ja Ex-tarralla merkittyjä lisävarusteita rakennetyypin 22 kanssa.

Muunlaisten lisävarusteosien käyttäminen voi aiheuttaa räjähdysvaaran.

- Vain sellaisen lisävarusteiden ja varaosien käyttö on sallittua, jotka valmistaja on hyväksynyt. Alkuperäiset lisävarusteet ja varaosat takaavat, että laitetta voidaan käyttää turvallisesti ja häiriöttömästi.
- Tärkeimpien osien varaosaluettelo löytyy tämän käyttöohjeen lopusta.
- Saat lisätietoja varaosista osoitteesta www.karcher.fi, osiosta Huolto.

Varusteet	Tilausnumero
Imuletku	4.440-558.0
Kahva	4.036-032.0
Putki	4.025-372.0
Rakosuutin	4.763-243.0
Lattiasuutin	4.763-244.0
Monitoimiharja	4.763-242.0
Patruunasuodatin	6.904-325.0
Suodatinpussi	6.904-285.0

Tekniset tiedot

Suojatyyppi	--	IP 54
Säiliön tilavuus	l	80
Tyypillinen käyttöpaino	kg	29,5
Puhallustiedot		
Verkköjännite	V	230, 1~
Taajuus	Hz	50/60
Nimellisteho	W	1200
Alipaine (maks.)	kPa (mbar)	19,0 (190)
Ilmamäärä (maks.)	m³/h	130
Pituus x leveys x korkeus	mm	660 x 520 x 1078
Johdon pituus	m	10
Kotelointiluokka	--	I
Verkkojohto: Tilausno	--	6.647-410.0
Sähkökaapelin tyyppi:	--	H07RN-F 3x1,5 mm²
Ulkoilman lämpötilä	°C	-10...+40
Suhteellinen ilman-kosteus	%	30-90
Suodatinpinta	m²	0,75
Sytytysuojatyyppi		II 3D 95 °C
Mitatut arvot EN 60335-2-69 mukaisesti		
Äänenpainetaso L _{pA}	dB(A)	74
Epävarmuus K _{pA}	dB(A)	1
Käsi-käsivarsi värinäarvo	m/s²	<2,5
Epävarmuus K	m/s²	0,2

Tyypikilpi



AHattumutteri Sarjanumero
BKäsikahva Valmistusvuosi

EU-standardinmukaisuustodistus

Vakuutamme, että alla mainitut tuotteet vastaavat suunnittelultaan ja rakenteeltaan sekä valmistustavaltaan EU-direktiivien asianomaisia turvallisuus- ja terveysvaatimuksia. Jos tuotteeseen/tuotteisiin tehdään muutoksia, joista ei ole sovittu kanssamme, tämä vakuutus ei ole enää voimassa.

Tuote: Märkä- ja kuivaimuri

Tyyppi: 1.667-xxx

Yksiselitteiset EU-direktiivit

2006/42/EY (+2009/127/EY)

2004/108/EY

94/9/EY

Sovelletut harmonisoidut standardit

EN 55014-1: 2006+A1: 2009+A2: 2011

EN 55014-2: 1997+A1: 2001+A2: 2008

EN 60335-1

EN 60335-2-69

EN 61000-3-2: 2006+A1: 2009+A2: 2009

EN 61000-3-3: 2008

EN 62233: 2008

Sovelletut kansalliset standardit

-

Merkintä




II 3D 95 °C

5.957-754

Allekirjoittaneet toimivat yrityksen johton puolesta ja sen valtuuttamina.


H. Jenner
CEO


S. Reiser
Head of Approbation

Dokumentointivaltuutettu:

S. Reiser

Alfred Kärcher GmbH & Co. KG



Alfred-Kärcher-Str. 28 - 40

71364 Winnenden (Germany)

Puh.: +49 7195 14-0

Faksi: +49 7195 14-2212

Winnenden, 2010/07/14



  Πριν χρησιμοποιήσετε τη συσκευή σας για πρώτη φορά, διαβάστε αυτές τις πρωτότυπες οδηγίες χρήσης, ενεργήστε σύμφωνα με αυτές και κρατήστε τις για μελλοντική χρήση ή για τον επόμενο ιδιοκτήτη.

- Πριν από την πρώτη χρήση διαβάστε οπωσδήποτε τις υποδείξεις ασφαλείας αρ. 5.956-249!
- Η μη τήρηση των οδηγιών χρήσης, καθώς και των υποδείξεων ασφαλείας, μπορεί να προκαλέσει βλάβες στη συσκευή ή κινδύνους για τον χρήστη ή άλλα άτομα.
- Σε περίπτωση βλαβών κατά τη μεταφορά ειδοποιήστε αμέσως τον αντιπρόσωπό σας.

Πίνακας περιεχομένων

Προστασία περιβάλλοντος	EL . . . 1
Σύμβολα στο εγχειρίδιο οδηγιών	EL . . . 1
Χρήση σύμφωνα με τους κανονισμούς	EL . . . 2
Σύμβολα στη συσκευή	EL . . . 2
Στοιχεία συσκευής	EL . . . 2
Υποδείξεις ασφαλείας	EL . . . 3
Έναρξη λειτουργίας	EL . . . 3
Χειρισμός	EL . . . 4
Απενεργοποίηση	EL . . . 5
Μεταφορά	EL . . . 5
Αποθήκευση	EL . . . 5
Φροντίδα και συντήρηση	EL . . . 5
Αντιμετώπιση βλαβών	EL . . . 6
Απόσυρση	EL . . . 7
Εγγύηση	EL . . . 7
Εξαρτήματα και ανταλλακτικά	EL . . . 7
Τεχνικά χαρακτηριστικά	EL . . . 8
Δήλωση Συμμόρφωσης των Ε.Κ.	EL . . . 8

Προστασία περιβάλλοντος

	<p>Τα υλικά συσκευασίας είναι ανακυκλώσιμα. Μην πετάτε τις συσκευασίες στα οικιακά απορρίμματα, αλλά σε ειδικό σύστημα επαναχρησιμοποίησης.</p>
	<p>Οι παλιές συσκευές περιέχουν ανακυκλώσιμα υλικά, τα οποία θα πρέπει να μεταφέρονται σε σύστημα επαναχρησιμοποίησης. Οι μπαταρίες, τα λάδια και παρόμοια υλικά δεν επιτρέπεται να καταλήγουν στο περιβάλλον. Για το λόγο αυτόν η διάθεση παλιών συσκευών πρέπει να γίνεται σε κατάλληλα συστήματα συλλογής.</p>

Υποδείξεις για τα συστατικά (REACH)
Ενημερωμένες πληροφορίες για τα συστατικά μπορείτε να βρείτε στη διεύθυνση:
www.kaercher.com/REACH

Σύμβολα στο εγχειρίδιο οδηγιών

Κίνδυνος

Για άμεσα επαπειλούμενο κίνδυνο, ο οποίος μπορεί να οδηγήσει σε σοβαρό τραυματισμό ή θάνατο.

Προειδοποίηση

Για ενδεχόμενη επικίνδυνη κατάσταση, η οποία μπορεί να οδηγήσει σε σοβαρό τραυματισμό ή θάνατο.

Προσοχή

Για ενδεχόμενη επικίνδυνη κατάσταση, η οποία μπορεί να οδηγήσει σε ελαφρό τραυματισμό ή υλικές βλάβες.

Χρήση σύμφωνα με τους κανονισμούς

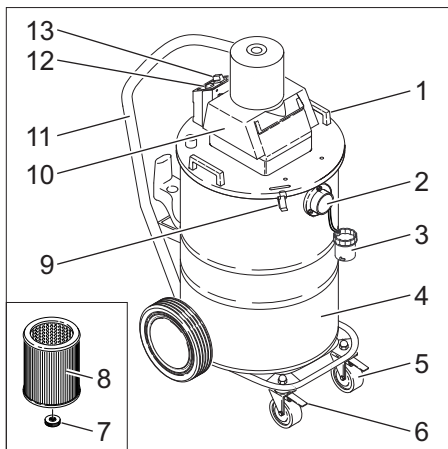
- Η συσκευή ενδείκνυται για την αναρρόφηση ξηρής, εύφλεκτης, βλαβερής για την υγεία σκόνης στη ζώνη 22, κατηγορία σκόνης M και B22 κατά EN 60 335-2-69. Περιορισμός: Δεν επιτρέπεται η απορρόφηση καρκινογόνων ουσιών, εκτός της σκόνης ξύλου.
- Οι συσκευές κατασκευαστικού τύπου 22 ενδείκνυται για αναρρόφηση εύφλεκτης σκόνης στη Ζώνη 22. Δεν είναι κατάλληλες για σύνδεση σε μηχανήματα που παράγουν σκόνη.
- Οι συσκευές κατασκευαστικού τύπου 22 δεν ενδείκνυται για την αναρρόφηση έντονα εκρηκτικής σκόνης ή υγρών, καθώς και για μείγματα εύφλεκτης σκόνης και υγρών.
- Η συσκευή αυτή προορίζεται για επαγγελματική χρήση, π.χ. σε ξενοδοχεία, σχολεία, νοσοκομεία, εργοστάσια, καταστήματα, γραφεία και εταιρείες ενοικιάσεως.

Σύμβολα στη συσκευή



Μην αναρροφάτε αναφλέξιμα υλικά! Κατάλληλο για αναρρόφηση εύφλεκτης σκόνης στις κατηγορίες εκρηξιμής σκόνης της ζώνης 22.

Στοιχεία συσκευής



- 1 Λαβή
- 2 Σύνδεση εύκαμπτου σωλήνα αναρρόφησης
- 3 Μούφα
- 4 Κάδος
- 5 Τροχίσκος οδήγησης
- 6 Χειρόφρενο
- 7 Ρικνωτός κοχλίας
- 8 Φίλτρο φυσιγγίου
- 9 Καπάκι δοχείου
- 10 Κεφαλή αναρρόφησης
- 11 Λαβή μεταφοράς
- 12 Ενδεικτική λυχνία (ένδειξη κατάστασης φίλτρου)
- 13 Διακόπτης ενεργοποίησης/απενεργοποίησης (On/Off)

Υποδείξεις ασφαλείας

Εάν τεθεί σε λειτουργία ο ρυθμιστής θερμοκρασίας (προστασία από υπερθέρμανση), καθώς και μετά το πέρας των εργασιών, απενεργοποιήστε τη συσκευή και τραβήξτε το καλώδιο ρεύματος.

⚠ Κίνδυνος

- Εάν ο ανακυκλούμενος αέρας επιστρέφει στο χώρο, τότε πρέπει να υπάρχει επαρκές ποσοστό ανανέωσης αέρα L . Προκειμένου να τηρούνται οι απαραίτητες οριακές τιμές, η ογκομετρική παροχή επιστροφής επιτρέπεται να ανέρχεται το ανώτερο στο 50% της ογκομετρικής παροχής φρέσκου αέρα (όγκος χώρου V_R x ποσοστό ανανέωσης αέρα L_W). Χωρίς ιδιαίτερα μέτρα αερισμού ισχύει: $L_W=1h^{-1}$.
- Χρήση της συσκευής και των υλικών, για τα οποία χρησιμοποιείται, συμπεριλαμβανομένης της ασφαλούς διάθεσης των αναρροφούμενων υλικών μόνον από εκπαιδευμένο προσωπικό.
- Η συσκευή αυτή περιέχει σκόνη βλαβερή για την υγεία. Οι εργασίες εκκένωσης και συντήρησης, συμπεριλαμβανομένης της απόσυρσης των κάδων συλλογής σκόνης, επιτρέπεται να γίνονται μόνο από εξειδικευμένο προσωπικό, το οποίο φοράει τον κατάλληλο προστατευτικό εξοπλισμό.
- Η συσκευή δεν επιτρέπεται να λειτουργεί χωρίς το πλήρες σύστημα φιλτραρίσματος.
- Λαμβάνετε υπόψη τους εφαρμοστέους κανόνες ασφαλείας για τα υπό επεξεργασία υλικά.
- Τα παρεχόμενα βοηθητικά εξαρτήματα είναι ηλεκτρικά αγωγίμα. Δεν επιτρέπεται να χρησιμοποιούνται άλλα βοηθητικά εξαρτήματα!
- Πριν από την ενεργοποίηση και σε τακτά χρονικά διαστήματα πρέπει να ελέγχετε εάν η λωρίδα γείωσης βρίσκεται σε καλή κατάσταση, είναι στερεωμένη σωστά και λειτουργεί καλά.

- Η αναρρόφηση πρέπει να γίνεται με όλα τα στοιχεία φιλτραρίσματος εγκατεστημένα, διότι διαφορετικά θα προκληθεί βλάβη στον κινητήρα αναρρόφησης με κίνδυνο για την υγεία λόγω αυξημένης εξαγωγής λεπτής σκόνης!
- Οι ηλεκτρικές σκούπες βιομηχανικής χρήσης με προστασία από έκρηξη σκόνης από πλευράς τεχνικής ασφαλείας δεν ενδείκνυνται για απορρόφηση ή αναρρόφηση εκρήξιμων ή παρόμοιων υλικών υπό την έννοια του άρθρου § 1 SprengG, υγρών καθώς και μιγμάτων εύφλεκτης σκόνης με υγρά.
- Τηρείτε πάντα τους κανόνες ασφαλείας για τα απορροφώμενα υλικά. Κατά την ενδεδειγμένη/μη ενδεδειγμένη χρήση τους, ορισμένα τμήματα (π.χ. το στόμιο εκφύσησης) της βιομηχανικής ηλεκτρικής σκούπας μπορούν να αναπτύξουν θερμοκρασίες έως 95 °C.

Σε περίπτωση εκτάκτου ανάγκης

Σε περίπτωση εκτάκτου ανάγκης (π.χ. κατά την απορρόφηση εύφλεκτων υλικών, σε βραχυκύκλωμα ή άλλη ηλεκτρολογική βλάβη) απενεργοποιήστε τη συσκευή και βγάλτε την από την πρίζα.

Έναρξη λειτουργίας

- ➔ Φέρτε τη συσκευή σε θέση εργασίας, εάν χρειάζεται ασφαλίστε την με το φρένο ακινητοποίησης.
- ➔ Τοποθετήστε τον εύκαμπτο σωλήνα αναρρόφησης στη σύνδεση εύκαμπτου σωλήνα αναρρόφησης και ασφαλίστε τον στρέφοντας προς τα δεξιά.
- ➔ Τοποθετήστε το επιθυμητό βοηθητικό εξάρτημα και βιδώστε το στρέφοντας προς τα δεξιά.

Υπόδειξη: Για σκόνης με ενέργεια ανάφλεξης μικρότερη από 1mJ μπορεί να ισχύουν πρόσθετοι κανόνες..

Ξηρή αναρρόφηση

Υπόδειξη: Με αυτή τη συσκευή μπορούν να αναρροφηθούν όλα τα είδη σκόνης μέχρι την κατηγορία σκόνης M. Η χρήση σακούλας συλλογής σκόνης επιβάλλεται από τη νομοθεσία.

Κατά την αλλαγή από υγρή σε ξηρή αναρρόφηση, προσέξτε τα ακόλουθα:

Υπόδειξη: Η αναρρόφησης ξηρής σκόνης με χρήση υγρού φίλτρου μπορεί να προκαλέσει φραγή στο φίλτρο και να το αχρηστέψει.

- ➔ Πριν από τη χρήση στεγνώστε καλά το υγρό φίλτρο ή αντικαταστήστε το με στεγνό.
- Η απορρόφηση κανονικών ή χονδρών ρύπων μπορεί να γίνει χωρίς κανένα πρόβλημα με εγκατεστημένο το φίλτρου φυσιγγίου.
- Εάν χρειαστεί, αντικαταστήστε το φίλτρο όπως περιγράφεται στο σημείο "Φροντίδα και συντήρηση".

Υγρή αναρρόφηση

➔ Για υγρή αναρρόφηση αφαιρέστε τη σακούλα φίλτρου. Το φίλτρο φυσιγγίου πρέπει να παραμείνει στη συσκευή.

➔ Μετά τον τερματισμό της λειτουργίας, εκκενώστε πλήρως τον κάδο.

Σε περίπτωση συνεχόμενης αναρρόφησης υγρών, συνιστάται η εγκατάσταση ενός φίλτρου χονδρών ρύπων (Κωδ. παραγγελίας 5.731-025.0).

Υπόδειξη: Σε περίπτωση που γεμίσει ο κάδος, ένας πλωτήρας κλείνει το άνοιγμα αναρρόφησης και ο στρόβιλος αναρρόφησης δουλεύει με αυξημένο αριθμό στροφών. Θέστε αμέσως τη συσκευή εκτός λειτουργίας και αδειάστε το δοχείο.

Χειρισμός

Ενεργοποίηση της μηχανής

- ➔ Βάλτε το φως της συσκευής στην πρίζα του δικτύου παροχής ρεύματος. Δεν επιτρέπεται η χρήση καλωδίων προέκτασης.
- ➔ Ενεργοποιήστε τη συσκευή με το διακόπτη ON/OFF (θέση 1).

Αυτόματη παρακολούθηση αναρροφητικής ισχύος

Η συσκευή είναι εξοπλισμένη με σύστημα παρακολούθησης αναρροφητικής ισχύος. Εάν η ταχύτητα του αέρα στον ελαστικό σωλήνα αναρρόφησης πέσει κάτω από 20 m/s, τότε ανάβει η ενδεικτική λυχνία.

- ➔ Απενεργοποιήστε την ηλεκτρική σκούπα και αντικαταστήστε τη γεμάτη σακούλα φίλτρο με μια άδεια.
- ➔ Ελέγξτε αν ο ελαστικός σωλήνας αναρρόφησης και το βοηθητικό εξάρτημα είναι βουλωμένα.
- ➔ Μετά από μεγάλο διάστημα χρήσης πρέπει ενδ. να αντικατασταθεί το φίλτρο φυσιγγίου.

Υπόδειξη: Η ενδεικτική λυχνία ενδέχεται να ανάβει κατά διαστήματα κατά τη διάρκεια της κανονικής λειτουργίας (π.χ. όταν χρησιμοποιείται το ακροφύσιο δαπέδου), όταν μειώνεται η ποσότητα αέρα (μείωση διατομής) και αυξάνεται η υποπίεση.

Υπόδειξη: Στις περιπτώσεις αυτές δεν πρόκειται για σφάλμα, αλλά για υπόδειξη ότι η ποσότητα αέρα μειώθηκε και η υποπίεση αυξήθηκε, όπως αναφέρεται παραπάνω.

Απενεργοποίηση

- ➔ Απενεργοποιήστε τη συσκευή (Θέση 0).
- ➔ Εάν χρειάζεται, ξεπλύνετε τα βοηθητικά εξαρτήματα με νερό και στεγνώστε τα.
- ➔ Αποσυνδέστε το φίλτρο φυσιγγίου και ξεπλύνετε το εξωτερικά και εσωτερικά με νερό. Τοποθετήστε το φίλτρο φυσιγγίου με τη λαστιχένια πλευρά προς τα κάτω πάνω σε μια επιφάνεια και αφήστε το να στεγνώσει ή τοποθετήστε την κεφαλή αναρρόφησης στο δάπεδο και αφήστε το στρόβιλο αναρρόφησης να λειτουργήσει. Η ροή αέρα στεγνώνει το φίλτρο φυσιγγίου. Εάν το φίλτρο φυσιγγίου είναι πολύ λερωμένο ή έχει φθορές, πρέπει να αντικατασταθεί με καινούριο.

Υπόδειξη: Μετά από κάθε χρήση αδειάζετε και καθαρίζετε την ηλεκτρική σκούπα, καθώς και όταν είναι αναγκαίο.

- ➔ Αδειάζστε τον κάδο.
- ➔ Καθαρίστε τη συσκευή εσωτερικά και εξωτερικά με ηλεκτρική σκούπα και πανί.
- ➔ Τοποθετήστε τη συσκευή σε στεγνό χώρο και ασφαλίστε την ώστε να μην μπορεί να χρησιμοποιηθεί από αναρμόδια άτομα.
- ➔ Κατά την αναρρόφηση στη συσκευή πρέπει να χρησιμοποιείται μία σκούπα τουλάχιστον ίδιας ή καλύτερης ταξινόμησης.

Μεταφορά

Προσοχή

Κίνδυνος τραυματισμού και βλάβης! Κατά τη μεταφορά λάβετε υπόψη το βάρος της συσκευής.

- ➔ Κατά τη μεταφορά με οχήματα, ασφαλίστε τη συσκευή έναντι ενδεχόμενης ολίσθησης και ανατροπής, σύμφωνα με τις εκάστοτε ισχύουσες κατευθυντήριες οδηγίες.
- ➔ Κατά τη μεταφορά και τη συντήρηση της συσκευής, το στόμιο αναρρόφησης πρέπει να σφραγίζεται με τη μούφα σύνδεσης.

Αποθήκευση

Προσοχή

Κίνδυνος τραυματισμού και βλάβης! Κατά την αποθήκευση λάβετε υπόψη το βάρος της συσκευής.

Η συσκευή αυτή μπορεί να αποθηκεύεται μόνο σε εσωτερικούς χώρους.

Φροντίδα και συντήρηση

⚠ Κίνδυνος

Πριν από όλες τις εργασίες στη συσκευή, απενεργοποιήστε τη συσκευή και τραβήξτε το φως από την πρίζα.

Οι μηχανές ελέγχου σκόνης είναι συστήματα ασφαλείας για την πρόληψη ή αποφυγή κινδύνων υπό την έννοια του BGV A1.

- Για να γίνει συντήρηση της συσκευής από το χρήστη, η συσκευή πρέπει να αποσυναρμολογηθεί, να καθαριστεί και να συντηρηθεί, εφόσον αυτό είναι δυνατό να γίνει, χωρίς να προκληθεί κατά τη συντήρηση κίνδυνος για το προσωπικό συντήρησης και για άλλα άτομα. Πριν από την αποσυναρμολόγηση πρέπει να ληφθούν τα κατάλληλα μέτρα προστασίας που περιλαμβάνουν και απολύμανση. Πρέπει να ληφθούν κατάλληλα μέτρα πρόληψης για εξαερισμό με φίλτράρισμα στο χώρο όπου αποσυναρμολογείται η συσκευή, να γίνει καθαρισμός των επιφανειών συντήρησης και να υπάρξει κατάλληλη προστασία του προσωπικού.
- Το εξωτερικό της συσκευής θα πρέπει να καθαριστεί από τοξικές ουσίες με αναρρόφηση σκόνης και να σκουπιστεί καλά, ή να γίνει επεξεργασία του με στεγανοποιητικό μέσο, πριν απομακρυνθεί από την επικίνδυνη περιοχή. Όλα τα εξαρτήματα της συσκευής πρέπει να θεωρούνται ακάθαρτα, όταν απομακρύνονται από την επικίνδυνη περιοχή. Να λαμβάνονται τα κατάλληλα μέτρα για να μην διαφύγει η σκόνη.

- Κατά την εκτέλεση των εργασιών συντήρησης και επισκευής πρέπει να πεταχτούν όλα τα ακάθαρτα αντικείμενα που δεν καθαρίστηκαν ικανοποιητικά. Παρόμοια αντικείμενα πρέπει να απορρίπτονται σε αδιαπέραστες από την υγρασία σακούλες, σύμφωνα με τους ισχύοντες κανονισμούς για τη διάθεση παρόμοιων απορριμμάτων.

⚠ Προειδοποίηση

Τα συστήματα ασφαλείας για την πρόληψη κινδύνων πρέπει να συντηρούνται τακτικά. Αυτό σημαίνει ότι πρέπει να ελέγχονται από τον κατασκευαστή ή από αρμόδιο άτομο σχετικά με την ασφαλή και άψογη λειτουργία τους τουλάχιστον μία φορά το χρόνο.

Θα πρέπει να ελέγχεται π.χ. η στεγανότητα της συσκευής, ενδεχόμενη φθορά του φίλτρου, η λειτουργία των διατάξεων ελέγχου.

- Μπορείτε να εκτελείτε μόνοι σας εύκολες εργασίες συντήρησης και φροντίδας.
- Η επιφάνεια της συσκευής και η εσωτερική πλευρά του κάδου πρέπει να καθαρίζονται τακτικά με βρεγμένο πανί.

⚠ Κίνδυνος

Κίνδυνος από σκόνη βλαβερή για την υγεία. Κατά τις εργασίες συντήρησης (π.χ. αλλαγή φίλτρου) φοράτε αναπνευστική μάσκα P2 ή ανώτερης κατηγορίας και ρουχιισμό μιας χρήσεως.

Αντικατάσταση κασέτας φίλτρου

- ➔ Απασφαλίστε τα κλείστρα του κάδου και στις δύο πλευρές τραβώντας τα προς τα επάνω.
- ➔ Αφαιρέστε την κεφαλή αναρρόφησης με τη λαβή και τοποθετήστε την στο πίσω μέρος.
- ➔ Ξεβιδώστε το περικόχλιο και αφαιρέστε το καλώδιο γείωσης με τους δύο οδοντωτούς δίσκους.
- ➔ Ξεβιδώστε το ρικνωτό κοχλία, τραβήξτε το φίλτρο φυσιγγίου και αντικαταστήστε το με καινούριο.
- ➔ Συνδέστε τον οδοντωτό δίσκο στην ακέφαλη βίδα.

- ➔ Τοποθετήστε το σύνδεσμο του καλωδίου γείωσης.
- ➔ Συνδέστε τον δεύτερο οδοντωτό δίσκο.
- ➔ Βιδώστε και σφίξτε το περικόχλιο.
- ➔ Τοποθετήστε την κεφαλή αναρρόφησης στον κάδο και ασφαλίστε με τα κλείστρα.

Υπόδειξη: Προσέξτε για τη σωστή έδραση της κεφαλής αναρρόφησης (στερέωση). Ο διακόπτης On/Off πρέπει να βρίσκεται πίσω.

- ➔ Απορρίψτε το μεταχειρισμένο στοιχείο filtraρίσματος σε αδιαπέραστη από τη σκόνη κλειστή σακούλα, σύμφωνα με τους νομικούς κανονισμούς.
- ➔ Απομακρύνετε τους ρύπους από την πλευρά του καθαρού αέρα.
- Η συσκευή διαθέτει χάρτινη σακούλα φίλτρου με συρόμενο κλείστρο, κωδ. παραγγελίας 6.904-285.0 (5 τεμάχια).
- Σε περίπτωση που γεμίσει η χάρτινη σακούλα φίλτρου και σημειωθεί υποβιβασμός του ελάχιστου όγκου ρεύματος, η σακούλα φίλτρου πρέπει να αντικατασταθεί.

Αντιμετώπιση βλαβών

⚠ Κίνδυνος

Πριν από όλες τις εργασίες στη συσκευή, απενεργοποιήστε τη συσκευή και τραβήξτε το φως από την πρίζα.

⚠ Προειδοποίηση

Αναθέστε όλους τους ελέγχους και τις εργασίες σε ηλεκτρικά εξαρτήματα σε εξειδικευμένο ηλεκτρολόγο. Σε περίπτωση βλαβών που επιμένουν παρακαλούμε απευθυνθείτε στο τμήμα εξυπηρέτησης πελατών της Kärcher.

Η τουρμπίνα αναρρόφησης δεν λειτουργεί

- ➔ Ελέγξτε την πρίζα και την ασφάλεια της παροχής ρεύματος.
- ➔ Ελέγξτε το καλώδιο τροφοδοσίας και το φως της συσκευής.
- ➔ Θέστε τη συσκευή σε λειτουργία.

Η αναρροφητική ισχύς μειώνεται

- ➔ Αντιμετωπίστε την απόφραξη στο μπεκ αναρρόφησης, στο σωλήνα αναρρόφησης, στον εύκαμπτο σωλήνα αναρρόφησης ή στην κασέτα φίλτρου.
- ➔ Καθαρίστε τα βοηθητικά εξαρτήματα.
- ➔ Αντικαταστήστε τη σακούλα φίλτρου.
- ➔ Αντικαταστήστε την κασέτα φίλτρου.

Διαρροή σκόνης κατά την αναρρόφηση

- ➔ Ελέγξτε τη σωστή έδραση του φίλτρου φυσιγγίου.
- ➔ Αντικαταστήστε την κασέτα φίλτρου.

Η ένδειξη κατάστασης φίλτρου ανάβει

- ➔ Αντικαταστήστε τη σακούλα φίλτρου.
- ➔ Αντικαταστήστε την κασέτα φίλτρου.

Απόσυρση

Η συσκευή πρέπει να απορρίπτεται σύμφωνα με τους νομικούς κανονισμούς όταν λήξει η διάρκεια ζωής της.

Εγγύηση

Σε κάθε χώρα ισχύουν οι όροι εγγύησης που εκδόθηκαν από την αρμόδια εταιρία μας προώθησης πωλήσεων. Αναλαμβάνουμε τη δωρεάν αποκατάσταση οποιασδήποτε βλάβης στη συσκευή σας, εφόσον οφείλεται σε αστοχία υλικού ή κατασκευαστικό σφάλμα, εντός της προθεσμίας που ορίζεται στην εγγύηση. Σε περίπτωση που επιθυμείτε να κάνετε χρήση της εγγύησης, παρακαλούμε απευθυνθείτε με την απόδειξη αγοράς στο κατάστημα από το οποίο προμηθευτήκατε τη συσκευή ή στην πλησιέστερη εξουσιοδοτημένη υπηρεσία τεχνικής εξυπηρέτησης πελατών μας.

Εξαρτήματα και ανταλλακτικά

⚠ Κίνδυνος




Κατά τη χρήση της συσκευής κατασκευαστικού τύπου 22, να χρησιμοποιούνται μόνον τα εγκεκριμένα από τον κατασκευαστή εξαρτήματα που φέρουν αυτοκόλλητο Ex. Η χρήση άλλων εξαρτημάτων μπορεί να προκαλέσει έκρηξη.

- Επιτρέπεται να χρησιμοποιούνται μόνο εξαρτήματα και ανταλλακτικά, τα οποία έχουν την έγκριση του κατασκευαστή. Τα γνήσια αξεσουάρ και ανταλλακτικά παρέχουν την εγγύηση της ασφαλούς και άψογης λειτουργίας της μηχανής.
- Μία επιλογή των ανταλλακτικών που χρειάζονται συχνότερα θα βρείτε στο τέλος των οδηγιών χρήσης.
- Περισσότερες πληροφορίες σχετικά με τα ανταλλακτικά μπορείτε να λάβετε στη διεύθυνση www.kaercher.com, τομέας Εξυπηρέτησης.

Εξαρτήματα	Κωδικός παραγγελίας
Εύκαμπτος σωλήνας αναρρόφησης	4.440-558.0
Γωνία σωλήνα	4.036-032.0
Σωλήνας	4.025-372.0
Ακροφύσιο αρμών	4.763-243.0
Μπεκ δαπέδου	4.763-244.0
Βούρσα γενικής χρήσης	4.763-242.0
Φίλτρο φυσιγγίου	6.904-325.0
Σακούλα φίλτρου	6.904-285.0

Τεχνικά χαρακτηριστικά

Είδος προστασίας	--	IP 54
Χωρητικότητα κάδου	l	80
Τυπικό βάρος λειτουργίας	kg	29,5
Χαρακτηριστικά ανεμιστήρα		
Τάση ηλεκτρικού δικτύου	V	230, 1~
Συχνότητα	Hz	50/60
Ονομαστική ισχύς	W	1200
Υποπίεση (μέγ.)	kPa (mbar)	19,0 (190)
Ποσότητα αέρα (μέγ.)	m ³ /h	130
Μήκος x Πλάτος x Ύψος	mm	660 x 520 x 1078
Μήκος καλωδίου	m	10
Κατηγορία προστασίας	--	I
Καλώδιο τροφοδοσίας δικτύου: Κωδ. παραγγελίας	--	6.647-410.0
Καλώδιο τροφοδοσίας δικτύου: τύπος:	--	H07RN-F 3x1,5 mm ²
Θερμοκρασία περιβάλλοντος	°C	-10...+40
Σχετική ατμοσφαιρική υγρασία	%	30-90
Επιφάνεια φίλτρου	m ²	0,75
Τύπος προστασίας από ανάφλεξη		II 3D 95 °C
Μετρούμενες τιμές κατά EN 60335-2-69		
Επιτρεπόμενη στάθμη ηχητικής ισχύος L _{pA}	dB(A)	74
Αβεβαιότητα K _{pA}	dB(A)	1
Κραδασμοί στο χέρι/στο βραχίονα	m/s ²	<2,5
Αβεβαιότητα K	m/s ²	0,2

Πινακίδα τύπου



A: Αριθμός σειράς
B: Έτος κατασκευής

Δήλωση Συμμόρφωσης των Ε.Κ.

Δια της παρούσης δηλώνουμε ότι το μηχάνημα που χαρακτηρίζεται παρακάτω, με βάση τη σχεδίαση και την κατασκευή του, υπό τη μορφή που διατίθεται στην αγορά, πληροί στις σχετικές βασικές απαιτήσεις ασφαλείας και υγιεινής των οδηγιών της ΕΚ. Η παρούσα δήλωση παύει να ισχύει σε περίπτωση τροποποιήσεων του μηχανήματος χωρίς προηγούμενη συνεννόηση μαζί μας.

Προϊόν: Ηλεκτρική σκούπα υγρής και ξηρής αναρρόφησης
1.667-xxx

Τύπος:
Σχετικές οδηγίες των Ε.Κ.
2006/42/ΕΚ (+2009/127/ΕΚ)
2004/108/ΕΚ
94/9/ΕΚ

Εφαρμοσθέντα εναρμονισμένα πρότυπα

EN 55014-1: 2006+A1: 2009+A2: 2011
EN 55014-2: 1997+A1: 2001+A2: 2008
EN 60335-1
EN 60335-2-69
EN 61000-3-2: 2006+A1: 2009+A2: 2009
EN 61000-3-3: 2008
EN 62233: 2008

Εφαρμοσθέντα εθνικά πρότυπα

-

Χαρακτηρισμός




II 3D 95 °C

5.957-754

Οι υπογράφωντες ενεργούν κατ' εντολή του και με εξουσιοδότηση της διεύθυνσης της επιχείρησης.


H. Jenner
CEO


S. Reiser
Head of Approval

Υπεύθυνος τεκμηρίωσης:

S. Reiser

Alfred Karcher GmbH & Co. KG
Alfred-Karcher-Str. 28 - 40
71364 Winnenden (Germany)
Τηλ.: +49 7195 14-0
Φαξ: +49 7195 14-2212

Winnenden, 2010/07/14



Cihazın ilk kullanımından önce bu orijinal kullanma kılavuzunu okuyun, bu kılavuza göre davranın ve daha sonra kullanım veya cihazın sonraki sahiplerine vermek için bu kılavuzu saklayın.

- İlk kullanımdan önce, 5.956-249 numaralı güvenlik uyarılarını mutlaka okuyun!
- Kullanım kılavuzunun ve emniyet uyarılarının dikkate alınmaması halinde cihazda hasar, kullanıcıda ve diğer kişilerde tehlike oluşabilir.
- Nakliye hasarlarını hemen yetkili satıcıya bildirin.

İçindekiler

Çevre koruma	TR . . . 1
Kullanım kılavuzundaki semboller	TR . . . 1
Kurallara uygun kullanım	TR . . . 1
Cihazdaki semboller	TR . . . 2
Cihaz elemanları	TR . . . 2
Güvenlik uyarıları	TR . . . 2
İşletime alma	TR . . . 3
Kullanımı	TR . . . 3
Kullanım dışında	TR . . . 4
Taşıma	TR . . . 4
Depolama	TR . . . 4
Koruma ve Bakım	TR . . . 4
Arızalarda yardım	TR . . . 5
İmha edilmesi	TR . . . 5
Garanti	TR . . . 6
Aksesuarlar ve yedek parçalar	TR . . . 6
Teknik Bilgiler	TR . . . 6
AB uygunluk bildirisi	TR . . . 7

Çevre koruma



Ambalaj malzemeleri geri dönüştürülebilir. Ambalaj malzemelerini evinizin çöpüne atmak yerine lütfen tekrar kullanılabilirleri yerlere gönderin.



Eski cihazlarda, yeniden değerlendirme işlemine tabi tutulması gereken değerli geri dönüşüm malzemeleri bulunmaktadır. Aküler, yağ ve benzeri maddeler doğaya ulaşmamalıdır. Bu nedenle eski cihazları lütfen öngörülen toplama sistemleri aracılığıyla imha edin.

İçindekiler hakkında uyarılar (REACH)

İçindekiler hakkında ayrıntılı bilgileri bulabileceğiniz adres:

www.kaercher.com/REACH

Kullanım kılavuzundaki semboller

⚠ Tehlike

Ağır bedensel yaralanmalar ya da ölüme neden olan direkt bir tehlike için.

⚠ Uyarı

Ağır bedensel yaralanmalar ya da ölüme neden olabilecek olası tehlikeli bir durum için.

Dikkat

Hafif bedensel yaralanmalar ya da maddi hasarlara neden olabilecek olası tehlikeli bir durum için.

Kurallara uygun kullanım

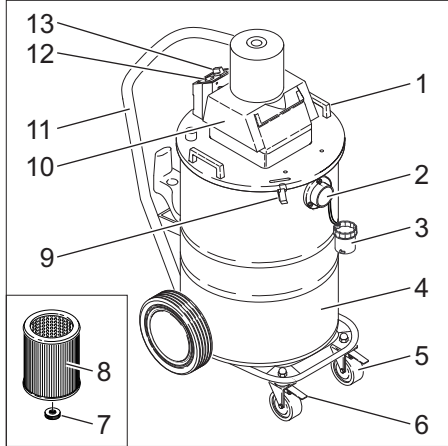
- Bu cihaz sadece, EN 60 335–2–69 normuna göre Bölge 22'deki toz sınıfı M ve B22 olan kuru, yanıcı, sağlığa zararlı tozları süpürmek için uygundur. Sınırlama: Kanserojen maddeler, ağaç tozu hariç, bu cihazla emilmemelidir.
- 22 serisi cihazlar, Bölge 22'deki yanıcı tozların emilmesi için uygundur. Bu cihazlar, toz üreten makinelere bağlantı için uygun değildir.
- 22 serisi cihazlar, yüksek patlama tehlikesi bulunan tozlar ve sıvılar ve yanıcı tozların sıvılarla karışması sonucu oluşan karışımların emilmesi için uygun değildir.
- Bu cihaz, Örn; oteller, okullar, hastaneler, fabrikalar, mağazalar, bürolar ve kıralık mağazalarda mesleki kullanım için uygundur.

Cihazdaki semboller



Ateş kaynaklarını süpürmeyin! 22. bölgedeki toz patlama sınıflarının yanıcı tozlarının süpürülmesi için uygundur.

Cihaz elemanları



- 1 Kol
- 2 Emme hortumu bağlantısı
- 3 Bağlantı manşonu
- 4 Hazne
- 5 Yönlendirme makarası
- 6 Park freni
- 7 Tırtıllı civata
- 8 Kartuş Filtre
- 9 Hazne kilidi
- 10 Emme başlığı
- 11 İtme yayı
- 12 Kontrol lambası (filtre durum göstergesi)
- 13 Açma-Kapama şalteri

Güvenlik uyarıları

Sıcaklık sınırlayıcısının (aşırı ısınma koruması) tepki vermesi durumunda ve çalışmayı tamamladıktan sonra cihazı kapatın ve elektrik fişini çekin.

⚠ Tehlike

- Eğer artık hava odaya geri iletiliyorsa odada yeterli düzeyde bir hava değiştirme oranı L mevcut olmalıdır. Sınır değerlerine uyabilmek için; geri verilen hava akımı azami, temiz hava akımının % 50 'si olması (oda hacmi V_R x hava değişim oranı L_W) gereklidir. Herhangi bir havalandırma önlemi olmaması halinde geçerli olan koşul: $L_W=1h^{-1}$.
- Toplanan materyalin güvenli şekilde tasfiye edilmesi yöntemi dahil olmak üzere, cihaz ve cihaz için kullanılması gereken maddeler sadece eğitimli personel tarafından kullanılmalıdır.
- Bu cihazda sağlığa zararlı toz mevcuttur. Boşaltım ve bakım işlemleri, toz birikim alanlarının da dahil olduğu alanlar, sadece yetkili personel tarafından uygun kıyafetle yapılması gereklidir.
- Cihazı komple filtre sistemi olmadan kullanmayın.
- İşleme tâbi tutulacak materyallerle ilgili uygulanabilen güvenlik düzenlemelerine uyulmalıdır.
- Bütün donanım elektriği yalıtır. Başka donanım kullanılması yasaktır!
- Kullanımdan önce düzenli aralıklarla yalıtıcı bandın düzgün durumunu, sabitlenmesini ve fonksiyonunu kontrol edin.
- Sadece bütün filtre sistemi varken çalışın, aksi takdirde emiş motoru hasar görebilir ve çıkan ince tozlarla insan sağlığı tehlikeye girebilir!
- Patlayıcı toz korumalı sanayi süpürge-leri SprengG kanununun 1. paragrafı uyarınca, patlama tehlikeli maddelerin veya buna eşdeğer maddelerin, sıvıların, yanıcı toz karışımlarının emilmesine veya püskürtülmesine teknik emniyet açısından uygun değildir.

- Emilen maddelerin emniyet koşullarına dikkat edin. Kurallara uygun/kurallara uygun olmayan kullanımda sanayi süpürgesinin parçaları (Örn; Hava çıkış aralığında) 95 °C sıcaklığa ulaşabilir.

Acil durumlarda

Acil durumlarda (Örn.:yanıcı maddelerin emilişinde, kısa devrede veya başka elektrik arızalarında) cihazı kapatın ve fişini çekin.

İşletime alma

- Cihaz çalışma pozisyonuna alınmalıdır; gerektiğinde el freni ile emniyetlenmelidir.
- Emme hortumu, emme hortumu bağlantısına takılmalıdır ve sağa doğru çevrilerek kilitlemelidir.
- İstedığınız aksesuarı takıp sağa çevirin.

Not: Ateşleme enerjisi 1 mJ altında olan tozlarda başka kurallar geçerli olabilir.

Kuru emme

Not: Bu cihaz ile M toz sınıfına kadar her tür toz emilebilir. Bir toz toplama torbasının kullanılması yasal olarak zorunludur.

Islak süpürmeden kuru süpürmeye geçerken dikkat edilmesi gerekenler:

- Not:** Filtre üniteleri ıslak iken cihaz ile toz emildiği takdirde (kuru temizleme, filtre elemanlarında toz yığılması oluşur ve filtre üniteleri özelliklerini kaybederler.
- Islak filtreyi kullanmadan önce iyice temizleyin veya kuru yerleştirin.
- Normal ve kaba kirin temizlenmesi takılmış kartuş filtresiyle problemsiz gerçekleşir.
- Gerektiğinde filtreyi değiştirin, "Bakım ve Onarım" maddesinde açıklanır.

Islak temizlik

- Islak emme için filtre torbasını çıkartın. Kartuş filtresi cihazın içinde takılı kalmalıdır.
- Çalışmanın tamamlanmasından sonra hazneyi tamamen boşaltın.

Sürekli sıvı emildiği takdirde bir kaba filtresinin takılması önerilir (Sipariş no. 5.731-025.0).

Not: Cihazın alt kısmındaki hazne tamamen dolduğunda, şamandıra cihazın emiş ağızını otomatik olarak kapatır ve emmeyi sağlayan türbin yüksek devir sayısı ile çalışmaya başlar. Bu durumda cihazı derhal kapatınız ve kabı boşaltınız.

Kullanımı

Cihazı açın

- Cihaz fişini elektrik prizine takın. Uzatma kablosunun kullanılması yasaktır.
- Cihazı Açma/Kapama şalteriyle açın (1. konum).

Otomatik emiş gücü denetlemesi

Bu cihaz bir emiş gücü denetlemesi ile donatılmıştır. Süpürge borusundaki hava hızı 20 m/s altına düşerse kontrol lambası yanar.

- Emiciyi boşaltın, dolu olan filtre torbasını boşuyla değiştirin.
- Süpürge borusunda ve donanımda tıkanıklık kontrolü yapın.
- Uzun bir kullanma süresinden sonra gerektiğinde ek olarak kartuş filtresi değiştirilmelidir.

Not: Kontrol lambası normal çalışma anında (örn.: yer fırçası ile çalışırken) hava miktarı azaldığından ve bu vesile ile vakum arttığından aralıklarla yanabilir.

Not: Bu tip durumlarda yalnız bir arıza söz konusu değildir, aynı zamanda tıpkı yukarıda açıklandığı gibi hava miktarının düşüp vakumun arttığı bir uyarı söz konusudur.

Kullanım dışında

- Cihazı kapatın (0. konum).
- Aksesuarları gerektiği zaman su ile iyice temizleyip kurulaınız.
- Kartuş filtresini çıkartın ve akan suyun altında içten ve dıştan durulayın. Kartuş filtresini lastik tarafıyla aşağı doğru bir altlığa bırakın ve kuru bırakın veya emme kafasını yere koyun ve emme türbinini çalışmaya bırakın. Hava akımı kartuş filtresini kurutur. Kartuş filtresi çok ağır şekilde kirlenmiş veya zarar görmüşse yenisiyle değiştirilmelidir.

Not: Süpürgeyi her kullanımdan sonra boşaltın ve her gerektiğinde temizleyin.

- Kabı boşaltın.
- Cihazın dışını ve içini tozunu alarak ve silerek temizleyin.
- Cihazı kuru bir odada muhafaza edin ve yetkisiz kullanıma karşı emniyete alın.
- Cihazı başka bir süpürge ile temizlerken aynı veya daha iyi sınıfta olan bir cihaz kullanın.

Taşıma

Dikkat

Yaralanma ve hasar tehlikesi! Taşıma sırasında cihazın ağırlığına dikkat edin.

- Araçlarda taşıma sırasında, cihazı geçerli yönetmeliklere göre kaymaya ve devrilmeye karşı emniyete alın.
- Cihazın nakliye ve bakımından emme aralığını bağlantı parçası ile kapatmayın.

Depolama

Dikkat

Yaralanma ve hasar tehlikesi! Depolama sırasında cihazın ağırlığına dikkat edin.

Bu cihaz sadece iç mekanlarda depolanmalıdır.

Koruma ve Bakım

⚠ Tehlike

Cihazdaki tüm çalışmalardan önce cihazı kapatın ve elektrik fişini çekin.

Toz alan makineler BGV A1 kanunu çerçevesinde tehlikeden korunma ve onları bertaraf etmek için kullanılan emniyet üniteleridir.

- Kullanıcı tarafından bakım uygulanması için, bakım personeli ve diğer kişilere yönelik bir tehlike oluşmadığı sürece cihaz sökülmeli, temizlenmeli ve cihaza bakım uygulanmalıdır. Uygun dikkat önlemlerine, sökmeden önce zehri arıtmak da dahildir. Cihazın söküldüğü yerde lokal filtreli havalandırma, bakım alanının temizliği ve personel gerekli koruması ile önlemler alın.
- Cihazın dışı süpürme işleminden sonra zehirden arıtılmalı ve silinerek temizlenmeli veya tehlikeli bölgeden uzaklaşana kadar sızdırmaz hale getirilmelidir. Tehlikeli bölgeden uzaklaştırılmış her cihazın kirl olduğundan yola çıkılmalıdır. Toz dağılımını önlemek için uygun önlemler alınmalıdır.
- Bakım ve onarım çalışmalarında tatmin edecek derecede temizlenemeyen her nesne atılmalıdır. Bu nesnelere sızdırmayan torbalar içinde geçerli olan kanunların bu çöplerin nasıl yok edileceğine dair belirteçleri dahilinde yok edilmelidir.

⚠ Uyarı

Tehlike önlemeye yarayan güvenlik tertibatları muntazam aralıklarla bakımdan geçirilmelidir. Bu, en az senede bir kez üretici veya yetkili ve eğitilmiş bir kişi tarafından teknik güvenlik açısından kusursuz çalışma durumunun kontrol edilmesi anlamına gelir; Örn; cihazın sızdırmazlığı, filtrenin hasar durumu, kontrol tertibatının fonksiyonu kontrol edilmelidir.

- Basit bakım ve muhafaza çalışmalarını kendiniz yapabilirsiniz.
- Cihazın yüzeyi ve kabın iç tarafları muntazam aralıklarla nemli bir bezle silinmelidir.

⚠ Tehlike

Sağlığa zararlı toz nedeniyle tehlike. Bakım çalışmaları (Örn; filtre değişimi) sırasında, P2 ya da daha üst düzeyde solunum koruma maskesi ve tek yollu giysiler kullanın.

Kartuş filtresinin değiştirilmesi

- Kap kilitleri, her iki tarafa yukarıya doğru çekilerek açılmalıdır.
- Kulplu emme başlığı çıkartılmalı ve arka yüzü üzerine yere indirilmelidir
- Başlık somunu sökün ve çift dişli plakalı şasi kablosunu çıkarın.
- Tırtıllı civatayı sökün, kartuşlu filtreyi çekin ve yenisiyle değiştirin.
- Dişli plakayı dişli pimden biraz açın.
- Şasi kablosunun kablo muhafazasını açın.
- İkinci dişli plakayı açın.
- Başlık somununu takın ve sıkın.
- Emme başlığını yerleştirin ve kap kilitlerle kilitleyin.

Not: Süpürge kafasının doğru oturmasına dikkat edin (sabitleme) Açma/Kapama şalteri arkada olmalıdır.

- Kullanılmış filtre parçasını toz sızdırmayan bir torba içerisinde, yasal kurallara göre gideriniz.
- Temiz hava tarafında oluşan kiri temizleyin.
- Cihaz, kilitli iticiye sahip bir kağıt filtre torbası ile donatılmıştır, Sipariş No. 6.904-285.0 (5 adet).
- Dolmuş kağıt torba filtrede ve asgari hacim akımının altına düşülmesinde, bunun değiştirilmesi gerekir.

Arızalarda yardım

⚠ Tehlike

Cihazdaki tüm çalışmalardan önce cihazı kapatın ve elektrik fişini çekin.

⚠ Uyarı

Elektrik parçalarında yapılacak tüm kontroller ve çalışmalar uzman kişilerce yapılmalıdır. Arızalar meydana gelmeye devam ederse Kärcher-müşteri hizmetine başvurunuz.

Emme türbini çalışmıyor

- Akım beslemesinin prizini ve sigortasını kontrol edin.
- Cihazın elektrik kablosunu ve elektrik fişini kontrol edin.
- Cihazı açın.

Emme gücü dü

- Emme memesi, emme borusu, emme hortumu ya da kartuş filtresindeki tıkanmaları giderin.
- Aksesuarı temizleyin.
- Filtre torbasını değiştirin.
- Kartuş filtresini değiştirin.

Emme sırasında dışarı toz çıkıyor

- Kartuşlu filtrenin doğru oturup oturmadığını kontrol edin.
- Kartuş filtresini değiştirin.

Filtre durum göstergesi yanıyor

- Filtre torbasını değiştirin.
- Kartuş filtresini değiştirin.

İmha edilmesi

Cihaz, kullanım süresi sonunda atılacağı zaman, yasal kurallara göre giderilmelidir.

Garanti

Her ülkede yetkili distribütörümüz tarafından verilmiş garanti şartları geçerlidir. Garanti süresi içinde cihazınızda oluşan muhtemel hasarları, arızanın kaynağı üretim veya malzeme hatası olduğu sürece ücretsiz olarak karşılıyoruz. Garanti hakkınızdan yararlanmanızı gerektiren bir durum olduğu zaman, ilgili faturanız ile birlikte satıcınıza veya size en yakın yetkili servisimize başvurunuz.

Aksesuarlar ve yedek parçalar


⚠ Tehlike

Ex 22. serinin kullanımı için sadece üretici tarafından onaylanmış ve Ex çikartmasıyla işaretlenmiş aksesuarlar kullanın. Diğer aksesuar parçalarının kullanılması patlama tehlikesine neden olabilir.

- Sadece üretici tarafından onaylanmış aksesuar ve yedek parçalar kullanılmalıdır. Orijinal aksesuar ve orijinal yedek parçalar, cihazın güvenli ve arızasız bir biçimde çalışmasının güvencesidir.
- En sık kullanılan yedek parça çeşitlerini kullanım kılavuzunun sonunda bulabilirsiniz.
- Yedek parçalar hakkında diğer bilgileri, www.kaercher.com adresindeki Servis bölümünden alabilirsiniz.

Aksesuar	Sipariş numarası
Emme hortumu	4.440-558.0
Manifold	4.036-032.0
Boru	4.025-372.0
Derz ucu	4.763-243.0
Taban memesi	4.763-244.0
Çok amaçlı fırça	4.763-242.0
Kartuş Filtre	6.904-325.0
Filtre torbası	6.904-285.0

Teknik Bilgiler

Koruma şekli	--	IP 54
Kap içeriği	I	80
Tipik çalışma ağırlığı	kg	29,5
Fan bilgileri		
Şebeke gerilimi	V	230, 1~
Frekans	Hz	50/60
Nominal güç	W	1200
Vakum (maks.)	kPa (mbar)	19,0 (190)
Hava miktarı (maks.)	m ³ /h	130
Uzunluk x Genişlik x Yükseklik	mm	660 x 520 x 1078
Kablo uzunluğu	m	10
Koruma sınıfı	--	I
Priz kablosu: Sipariş No.	--	6.647-410.0
Elektrik kabosu tipi:	--	H07RN-F 3x1,5 mm ²
Çevre sıcaklığı	°C	-10...+40
Bağıl nem	%	30-90
Filtre yüzeyi	m ²	0,75
Ateşleme koruma türü		II 3D 95 °C
60335-2-69'a göre belirlenen değerler		
Ses basıncı seviyesi L _{pA}	dB(A)	74
Güvensizlik K _{pA}	dB(A)	1
El-kol titreşim değeri	m/s ²	<2,5
Güvensizlik K	m/s ²	0,2

Tip levhası

A	<input type="text"/>	B	<input type="text"/>
---	----------------------	---	----------------------

A: Seri numarası

B: İmalat tarihi

AB uygunluk bildirisi

İşbu belge ile aşağıda tanımlanan makine-
nin konsepti ve tasarımı ve tarafımızdan pi-
yasaya sürülen modeliyle AB
yönetmeliklerinin temel teşkil eden ilgili gü-
venlik ve sağlık yükümlülüklerine uygun ol-
duğunu bildiririz. Onayımız olmadan
cihazda herhangi bir değişiklik yapılması
durumunda bu beyan geçerliliğini yitirir.

Ürün: Kuru ve yaş elektrikli süpür-
ge

Tip: 1.667-xxx

İlgili AB yönetmelikleri

2006/42/EG (+2009/127/EG)

2004/108/EG

94/9/EG

Kullanılmış olan uyumlu standartlar

EN 55014-1: 2006+A1: 2009+A2: 2011

EN 55014-2: 1997+A1: 2001+A2: 2008

EN 60335-1

EN 60335-2-69

EN 61000-3-2: 2006+A1: 2009+A2: 2009

EN 61000-3-3: 2008

EN 62233: 2008

Kullanılmış ulusal standartlar

-

Tanım



II 3D 95 °C

5.957-754

İmzası bulunanlar, işletme yönetimi adına
ve işletme yönetimi tarafından verilen veka-
lete dayanarak işlem yapar.

H. Jenner
CEO

S. Reiser
Head of Approbation

Dokümantasyon yetkilisi:

S. Reiser

Alfred Kärcher GmbH & Co. KG

Alfred-Kärcher-Str. 28 - 40

71364 Winnenden (Germany)

Tel.: +49 7195 14-0

Faks: +49 7195 14-2212

Winnenden, 2010/07/14



Перед первым применением вашего прибора прочитайте эту оригинальную инструкцию по эксплуатации, после этого действуйте соответственно и сохраните ее для дальнейшего пользования или для следующего владельца.

- Перед первым вводом в эксплуатацию обязательно прочтите указания по технике безопасности № 5.956-249!
- При несоблюдении инструкции и указаний по технике безопасности пылесос может выйти из строя, а для оператора и других лиц возникает риск получения травмы.
- При повреждениях, полученных во время транспортировки, немедленно свяжитесь с продавцом.

Оглавление

Защита окружающей среды	RU ... 1
Символы в руководстве по эксплуатации	RU ... 1
Использование по назначению	RU ... 2
Символы на приборе	RU ... 2
Элементы прибора	RU ... 2
Указания по технике безопасности	RU ... 2
Начало работы	RU ... 3
Управление	RU ... 4
Вывод из эксплуатации	RU ... 4
Транспортировка	RU ... 5
Хранение	RU ... 5
Уход и техническое обслуживание	RU ... 5
Помощь в случае неполадок	RU ... 6
Утилизация	RU ... 7
Гарантия	RU ... 7
Принадлежности и запасные детали	RU ... 7
Технические данные	RU ... 8
Заявление о соответствии EC	RU ... 8

Защита окружающей среды

	Упаковочные материалы пригодны для вторичной переработки. Пожалуйста, не выбрасывайте упаковку вместе с бытовыми отходами, а сдайте ее в один из пунктов приема вторичного сырья.
	Старые приборы содержат ценные перерабатываемые материалы, подлежащие передаче в пункты приемки вторичного сырья. Аккумуляторы, масло и иные подобные материалы не должны попадать в окружающую среду. Поэтому утилизируйте старые приборы через соответствующие системы приемки отходов.

Инструкции по применению компонентов (REACH)

Актуальные сведения о компонентах приведены на веб-узле по следующему адресу:

www.kaercher.com/REACH

Символы в руководстве по эксплуатации

Опасность

Для непосредственно грозящей опасности, которая приводит к тяжелым увечьям или к смерти.

Предупреждение

Для возможной потенциально опасной ситуации, которая может привести к тяжелым увечьям или к смерти.

Внимание!

Для возможной потенциально опасной ситуации, которая может привести к легким травмам или повлечь материальный ущерб.

Использование по назначению

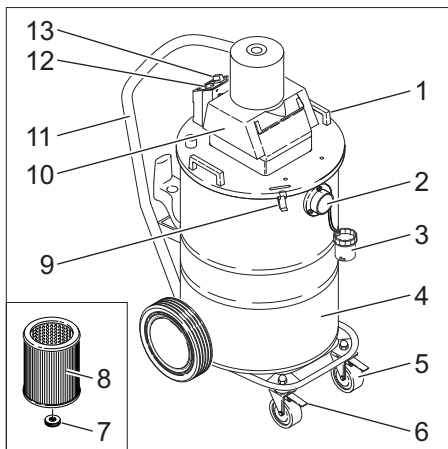
- Устройство предназначено для сбора сухой, горючей, вредной для здоровья пыли в зонах типа 22 с классом пыли M и B22 в соответствии с EN 60335-2-69. Ограничение использования: Запрещается сбор канцерогенных материалов, за исключением деревянной стружки.
- Устройства с типом конструкции 22 предназначены для сбора горючей пыли в зоне 22. Они не подходят для подключения к пылевыводящим машинам.
- Устройства с типом конструкции 22 не приспособлены для сбора пыли или жидкостей, обладающих высокой взрывоопасностью, а также смесей горючей пыли с жидкостями.
- Этот прибор предназначен для профессионального использования, т.е. в гостиницах, школах, больницах, на промышленных предприятиях, в магазинах, офисах и в арендуемых помещениях.

Символы на приборе



Не допускаются любые источники воспламенения! Подходит для всасывания горючей пыли класса взрывоопасности пыли в зоне 22.

Элементы прибора



- 1 Ручка
- 2 Элемент подключения всасывающего шланга
- 3 Соединительная муфта
- 4 Баки
- 5 Направляющий ролик
- 6 Стояночный тормоз
- 7 Винты с накатанными головками
- 8 Фильтровальный патрон
- 9 Крышка резервуара
- 10 Всасывающая головка
- 11 ведущая дуга
- 12 Контрольная лампа (индикация состояния фильтра)
- 13 Выключатель Вкл/Выкл

Указания по технике безопасности

При срабатывании ограничителя нагрева (защита от перегрева), а также по окончании работы прибор следует выключать, а сетевую вилку вытаскивать из розетки.

⚠ Опасность

- Если отработанный воздух отводится в помещение, то в данном помещении должна быть обеспечена достаточная степень обмена воздуха L . Для соблюдения требуемых предельных значений объем возвращаемого воздуха может составлять максимально 50% от объема потока свежего воздуха (объем помещения V_R х степень обращения воздуха L_W). Без принятия особых мер по обеспечению вентиляции действует правило: $L_W=1h^{-1}$.
- Работа с аппаратом и веществами, для которых он предназначен, включая безопасные методы ликвидации собранных материалов осуществляются только обученным персоналом.
- В данном приборе находится вредная для здоровья пыль. Работы по удалению пыли из прибора и техническое обслуживание прибора, включая и удаление резервуара для сбора пыли, должны осуществляться только специалистами, имеющими соответствующее защитное снаряжение.
- Запрещается эксплуатация прибора без комплектной фильтровальной системы.
- Следует соблюдать применимые правила безопасности для обрабатываемых материалов.
- Сопутствующие принадлежности являются токопроводящими. Запрещается применять другие принадлежности!
- Перед началом работы, а также через регулярные промежутки времени следует проверять надлежащее состояние, крепление и функционирование однородной массивной ленты.
- Проводить очистку только при наличии всех фильтровальных элементов, так как всасывающий двигатель может быть поврежден, а в результате повышенного выброса мелкой пыли может быть подвергнуто опасности здоровье людей!

- Пылесосы в силу требований техники безопасности не пригодны для сдувания или сбора взрывоопасных веществ или веществ, приравненных к таковым, согласно § 1 Закона о взрывчатых веществах, жидкостей, а также смесей горючей пыли с жидкостями.
- Соблюдайте указания по технике безопасности, касающиеся засасываемых пылесосом материалов. При надлежащей/неадекватной эксплуатации составные части (например, отверстие для выхода воздуха) промышленного пылесоса могут нагреться до 95°C.

В случае возникновения аварийной ситуации

В случае возникновения аварийной ситуации (например, при засасывании пылесосом горючих материалов, коротком замыкании или иных неисправностях электросистемы) выключите пылесос и извлеките сетевую вилку из розетки.

Начало работы

- ➔ Поставить прибор в рабочую позицию, если необходимо закрепить стояночный тормоз.
- ➔ Вставить в место подключения всасывающий шланг и закрепить его вращением вправо.
- ➔ Вставить необходимые принадлежности и закрепить их, повернув вправо.

Указание: Для веществ с энергией воспламенения ниже 1 мДж могут действовать дополнительные предписания.

Сухая чистка

Указание: Данный прибор пригоден для сбора всех видов пыли до класса М. Использование пылесборного мешка необходимо согласно законодательству.

При переходе от влажной чистки к сухой чистке учитывать:

Указание: Всасывание сухой пыли при влажном фильтре может привести к возникновению засора и вывести фильтр из строя.

- Перед использованием мокрый фильтр следует хорошо просушить или заменить мокрый фильтр сухим.
- Всасывание обычной и крупной грязи возможно с помощью встроенного фильтровального патрона.
- В случае необходимости фильтр следует заменять, следуя указаниям в разделе "Уход и техническое обслуживание".

Чистка во влажном режиме

- Для чистки во влажном режиме извлечь фильтровальный пакет. Фильтровальный патрон должен остаться в приборе.
- После окончания эксплуатации полностью опорожнить резервуар.

При постоянном всасывании воды рекомендуется монтаж грубого фильтра (Номер заказа 5.731-025).

Указание: Если резервуар наполнен, поплавки закрывает всасывающее отверстие и всасывающая турбина работает с повышенным числом оборотов. Устройство следует незамедлительно выключить и удалить содержимое из резервуара.

Управление

Включение прибора

- Вставить штепсельную вилку в розетку. Использование удлинителей не допускается.
- Включить аппарат с помощью переключателя Вкл./Выкл. (Позиция 1).

Автоматический надзор за производительностью всасывания

Прибор оснащен системой надзора за производительностью всасывания. При понижении скорости воздуха во всасывающем шланге менее 20м/с начинает светиться контрольная лампочка.

- Выключить пылесос, полный фильтровальный мешок заменить пустым.
- Проверить всасывающий шланг и принадлежности на наличие засоров.
- В случае длительного использования, возможно, необходимо дополнительно заменить фильтровальный патрон.

Указание: Во время обычного режима работы (например, при работе с форсункой для мытья полов) контрольная лампочка может на короткое время зажегся при сокращении количества воздуха (уменьшение поперечного сечения) и увеличении вследствие этого недостаточного давления.

Указание: Данные случаи представляют, однако, не сбои, а являются свидетельством того, что, как указано выше, количество воздуха уменьшается, а давление падает.

Вывод из эксплуатации

- Выключить прибор (позиция 0).
- При необходимости промыть принадлежности водой und дать им высохнуть.
- Фильтровальный патрон обстучать и промыть внутри и снаружи проточной водой. Поставить фильтровальный патрон резиновой стороной вниз на подставку и дать ему высохнуть или поставить всасывающий элемент на пол, включить всасывающую турбину и дать ей поработать. Поток воздуха сушит фильтровальный патрон. При крайнем сильном загрязнении фильтровального патрона или его повреждении его следует заменить новым.

Указание: После каждого применения из пылесоса следует удалять содержимое и производить чистку. Данную процедуру следует также проводить, когда это становится необходимым.

- Опустошить бак.
- Очистить прибор снаружи и внутри пылесосом и протереть его.
- Хранить прибор в сухом помещении, приняв при этом меры от несанкционированного использования.
- При чистке прибора применять пылесос такого же или более высокого класса.

Транспортировка

Внимание!

Опасность получения травм и повреждений! При транспортировке следует обратить внимание на вес устройства.

- При перевозке аппарата в транспортных средствах следует учитывать действующие местные государственные нормы, направленные на защиту от скольжения и опрокидывания.
- Во время транспортировки и технического обслуживания всасывающее отверстие следует закрывать присоединительной муфтой.

Хранение

Внимание!

Опасность получения травм и повреждений! При хранении следует обратить внимание на вес устройства. Это устройство разрешается хранить только во внутренних помещениях.

Уход и техническое обслуживание

⚠ Опасность

Перед проведением любых работ с прибором, выключить прибор и вытянуть штепсельную вилку.

Пылесборные устройства являются защитным оборудованием по предотвращению и устранению опасностей согласно предписаниям профессиональной ассоциации BGV A1.

- Для проведения технического обслуживания прибора пользователь прибора должен, насколько это возможно, разобрать его, произвести его чистку и обслуживание, не подвергая при этом опасности обслуживающий персонал и других лиц. Надлежащие меры предосторожности включают также и обеззараживание, проводимое перед разборкой. В месте разборки прибора в качестве предохранительных мер обеспечиваются: местная принудительная фильтрующая вентиляция, уборка места обслуживания и соответствующая защита персонала.
- До удаления прибора из опасной зоны внешняя поверхность прибора должна быть обеззаражена путем чистки пылесосом или вытерта начисто, или обработана герметизирующим средством. Все части прибора, удаленные из опасной зоны, должны рассматриваться как загрязненные. Необходимо принять все меры для того чтобы избежать распространения пыли.
- При проведении профилактических и ремонтных работ все загрязненные предметы, которые было невозможно очистить в достаточной степени, необходимо устранить. Такие предметы подлежат утилизации, будучи упакованными в герметичные мешки, в соответствии с действующими положениями об устранении подобных отходов.

⚠ Предупреждение

Защитные приспособления для предотвращения опасностей должны проходить регулярное профилактическое обслуживание. Иными словами, как минимум, один раз в год изготовитель или лицо, прошедшее инструктаж, должны проверять исправное функционирование прибора с точки зрения безопасности, например, герметичность прибора, наличие повреждений фильтра, функционирование контрольных устройств.

- Простые работы по уходу и техническому обслуживанию можно осуществлять самостоятельно.
- Внешнюю поверхность прибора и внутреннюю поверхность резервуара следует регулярно чистить влажной тряпкой.

⚠ Опасность

Опасность вследствие вредной для здоровья пыли. Во время обслуживания (например, при замене фильтра) следует одевать респиратор класса P2 или более высокого класса и одноразовую одежду.

Замена фильтровального патрона

- ➔ Открыть на обеих сторонах замки резервуара, потянув их вверх.
- ➔ Снять всасывающий элемент с ручьяткой и положить их на обратную сторону.
- ➔ Отвинтить колпачковую гайку и снять вместе с обеими зубчатыми шайбами кабель для соединения с корпусом.
- ➔ Вывинтить винт с накатанной головкой, вытащить патронный фильтр и заменить его на новый.
- ➔ Надеть на резьбовой штифт зубчатую шайбу.
- ➔ Надеть наконечник кабеля для соединения с корпусом.
- ➔ Надеть вторую зубчатую шайбу.
- ➔ Надеть и прочно завинтить колпачковую гайку.

- ➔ Поставить всасывающий элемент на резервуар и закрыть замки.

Указание: Обращать внимание на правильную посадку всасывающего элемента (фиксация), двухпозиционный выключатель должен быть установлен в заднее положение.

- ➔ Использованный фильтровальный элемент следует упаковать в пыленепроницаемый мешок и утилизировать в соответствии с требованиями законодательства.
- ➔ Удалить осевшую грязь со стороны подачи чистого воздуха.
- Всасывающий прибор оснащен бумажным фильтровальным мешком с передвижной заслонкой, номер для заказа 6.904-285.0 (5 штук).
- Если бумажный фильтровальный мешок полон, а также при падении минимального объема потока воздуха ниже установленного уровня, бумажный фильтровальный мешок необходимо заменить.

Помощь в случае неполадок

⚠ Опасность

Перед проведением любых работ с прибором, выключить прибор и вытянуть штепсельную вилку.

⚠ Внимание

Все проверки и работы с электрическими частями должны осуществляться специалистом. При дальнейших неисправностях обращаться к сервисной службе фирмы Kärcher.

Всасывающая турбина не работает

- ➔ Проверить штепсельную розетку и предохранитель системы электропитания.
- ➔ Проверить сетевой кабель и штепсельную вилку устройства.
- ➔ Включить аппарат.

Мощность всасывания упала

- Произошло засорение фильтровального патрона, форсунки, всасывающего шланга или всасывающей трубки.
- Очистить принадлежности.
- Заменить фильтровальный пакет.
- Заменить фильтровальный патрон.

Во время чистки из прибора выделяется пыль

- Проверить правильную посадку патронного фильтра.
- Заменить фильтровальный патрон.

Индикация состояния фильтра начинает светиться

- Заменить фильтровальный пакет.
- Заменить фильтровальный патрон.

Утилизация

По окончании срока службы прибор следует утилизировать в соответствии с требованиями законодательства.

Гарантия

В каждой стране действуют соответственно гарантийные условия, изданные уполномоченной организацией сбыта нашей продукции в данной стране. Возможные неисправности прибора в течение гарантийного срока мы устраняем бесплатно, если причина заключается в дефектах материалов или ошибках при изготовлении. В случае возникновения претензий в течение гарантийного срока просьба обращаться, имея при себе чек о покупке, в торговую организацию, продавшую вам прибор или в ближайшую уполномоченную службу сервисного обслуживания.

Принадлежности и запасные детали

Опасность




Для работы с конструкциями типа 22 разрешается применять только те принадлежности, которые одобрены производителем и помечены наклейкой "Взрывобезопасно". Применение других принадлежностей может быть взрывоопасно.

- Разрешается использовать только те принадлежности и запасные части, использование которых было одобрено изготовителем. Использование оригинальных принадлежностей и запчастей гарантирует Вам надежную и бесперебойную работу прибора.
- Выбор наиболее часто необходимых запчастей вы найдете в конце инструкции по эксплуатации.
- Дальнейшую информацию о запчастях вы найдете на сайте www.kaercher.com в разделе Service.

Принадлежности	Номер заказа
Всасывающий шланг	4.440-558.0
Колено	4.036-032.0
Труба	4.025-372.0
Форсунка для чистки швов и стыков	4.763-243.0
Форсунка для чистки пола	4.763-244.0
универсальная щетка	4.763-242.0
Фильтровальный патрон	6.904-325.0
Мешок фильтра	6.904-285.0

Технические данные

Тип защиты	--	IP 54
Емкость бака	l	80
Типичный рабочий вес	kg	29,5
Параметры двигателя		
Напряжение сети	V	230, 1~
Частота	Hz	50/60
Номинальная мощность	W	1200
Нижнее давление (макс.)	kPa (mbar)	19,0 (190)
Количество воздуха (макс.)	m ³ /h	130
Длина x ширина x высота	mm	660 x 520 x 1078
Длина шнура	m	10
Класс защиты	--	I
Сетевой шнур: № заказа:	--	6.647-410.0
Сетевой шнур: Тип:	--	H07RN-F 3x1,5 mm ²
Окружающая температура	°C	-10...+40
Относительная влажность воздуха	%	30-90
Активная поверхность фильтра	m ²	0,75
Вид защиты зажигания		II 3D 95 °C
Значение установлено согласно стандарту EN 60335-2-69		
Уровень шума дБ _а	dB(A)	74
Опасность K _{рА}	dB(A)	1
Значение вибрации рука-плечо	m/s ²	<2,5
Опасность K	m/s ²	0,2

Заводская табличка с данными



A: Серийный номер
B: Год изготовления

Заявление о соответствии ЕС

Настоящим мы заявляем, что нижеуказанный прибор по своей концепции и конструкции, а также в осуществленном и допущенном нами к продаже исполнении отвечает соответствующим основным требованиям по безопасности и здоровью согласно директивам ЕС. При внесении изменений, не согласованных с нами, данное заявление теряет свою силу.

Продукт Пылесос для мокрой и сухой чистки

Тип: 1.667-xxx

Основные директивы ЕС
2006/42/EC (+2009/127/EC)

2004/108/EC

94/9/EC

Примененные гармонизированные нормы

EN 55014-1: 2006+A1: 2009+A2: 2011

EN 55014-2: 1997+A1: 2001+A2: 2008

EN 60335-1

EN 60335-2-69

EN 61000-3-2: 2006+A1: 2009+A2: 2009

EN 61000-3-3: 2008

EN 62233: 2008

Примененные внутригосударственные нормы

Маркировка




II 3D 95 °C

5.957-754

Нижеподписавшиеся лица действуют по поручению и по доверенности руководства предприятия.


H. Jenner

CEO


S. Reiser

Head of Approval

уполномоченный по документации:
S. Reiser

Alfred Kaercher GmbH & Co. KG

Alfred-Kaercher-Str. 28 - 40

71364 Winnenden (Germany)

Тел.: +49 7195 14-0

Факс: +49 7195 14-2212

Winnenden, 2010/07/14



A készülék első használata előtt olvassa el ezt az eredeti használati utasítást, ez alapján járjon el és tartsa meg a későbbi használatra vagy a következő tulajdonos számára.

- Az első üzembevétele előtt mindenképpen olvassa el az 5.956-249 sz. biztonsági utasításokat!
- A gépkönyv és a biztonságtechnikai utasítások be nem tartása esetén a készülék megrongálódhat és veszélybe kerülhet annak kezelője, illetve más személyek.
- Szállítási sérülések esetén azonnal tájékoztassa a kereskedőt.

Tartalomjegyzék

Környezetvédelem	HU . . . 1
Szimbólumok az üzemeltetési útmutatóban	HU . . . 1
Rendeltetésszerű használat	HU . . . 1
Szimbólumok a készüléken	HU . . . 2
Készülék elemek	HU . . . 2
Biztonsági tanácsok	HU . . . 2
Üzembevétele	HU . . . 3
Használat	HU . . . 3
Üzemen kívül helyezés . . .	HU . . . 4
Transport	HU . . . 4
Tárolás	HU . . . 4
Ápolás és karbantartás . . .	HU . . . 4
Segítség üzemzavar esetén	HU . . . 5
Hulladék elszállítás	HU . . . 5
Garancia	HU . . . 6
Tartozékok és alkatrészek .	HU . . . 6
Műszaki adatok	HU . . . 6
EK konformitási nyilatkozat	HU . . . 7

Környezetvédelem



A csomagolási anyagok újrahasznosíthatók. Kérjük, ne dobja a csomagolást a házi szemétbe, hanem vigye el egy újrahasznosító helyre.



A használt készülékek értékes újrahasznosítható anyagokat tartalmaznak, amelyeket újrahasznosító helyen kell elhelyezni. Az elemeknek, olajnak és hasonló anyagoknak nem szabad a környezetbe kerülni. Ezért kérjük, a használt készülékeket megfelelő gyűjtőrendszeren keresztül távolítsa el.

Megjegyzések a tartalmazott anyagokkal kapcsolatban (REACH)

Aktuális információkat a tartalmazott anyagokkal kapcsolatban a következő címen talál:

www.kaercher.com/REACH

Szimbólumok az üzemeltetési útmutatóban

Balesetveszély

Azonnal fenyegető veszély, amely súlyos testi sérüléshez vagy halálhoz vezet.

Figyelem!

Esetlegesen veszélyes helyzet, amely súlyos testi sérüléshez vagy halálhoz vezethet.

Vigyázat

Esetlegesen veszélyes helyzet, amely könnyű sérüléshez vagy kárhoz vezethet.

Rendeltetésszerű használat

- A készülék száraz, éghető, egészségkárosító por, az EN 60 335-2-69 szerinti 22 zóna M és B2 porosztály leszívására alkalmas. Korlátozás: Nem szabad rákkeltő anyagokat, a fűreszpor kivételével, felszívni.
- A 22-es típusú készülékek alkalmasak éghető porok felszívására a 22-es zónában. Nem alkalmasak porkeltő gépekhez való csatlakoztatáshoz.
- Az 22 típusú készülékek nem alkalmasak magas robbanásveszélyes porok vagy folyadékok valamint éghető porok és folyadékok keverékeinek felszívására.

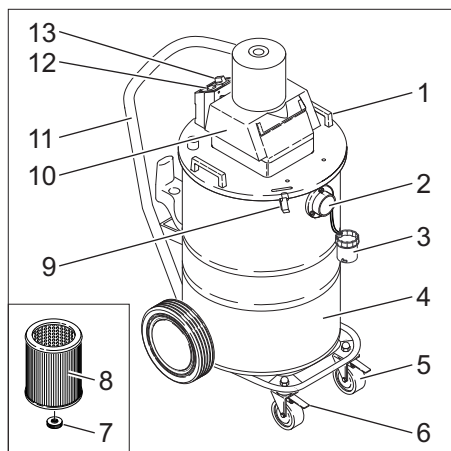
- Ez a készülék ipari használatra alkalmas, pl. szállodákban, iskolákban, kórházakban, üzemekben, boltokban, irodákban és kölcsönző üzletekben.

Szimbólumok a készüléken



Be szívjon be gyújtóforrást! Porrobbanási osztályba tartozó éghető porok felszívására alkalmas a 22. zónában.

Készülék elemek



- 1 Markolat
- 2 Szívótömlő-csatlakozó
- 3 Csatlakozókarmantyú
- 4 Tartály
- 5 Kormánygörgő
- 6 Rögzítőfék
- 7 Recézett fejű csavar
- 8 Patron szűrő
- 9 Tartály zár
- 10 Szívófej
- 11 Tolókengyel
- 12 Ellenőrző lámpa (a szűrő állapotjelzője)
- 13 Be/Ki kapcsoló

Biztonsági tanácsok

A készüléket a hőmérsékletkorlátozó kioldása esetén (túlmelegedés) és a munka befejezése után kapcsolja ki és húzza ki a hálózati dugót.

⚠ Balesetveszély

- Ha az elhasznált levegőt visszavezetik a helyiségbe, akkor megfelelő levegőcsere aránynak L kell lenni a helyiségben. A kívánt határértékek csak akkor tarthatók, ha a visszavezetett térfogatáram a frisslevegő térfogatáramának maximum 50%-át (helyiségterfogat V_R x légcsere mennyiség L_W) teszi ki. Különleges szellőzési intézkedések nélkül érvényes: $L_W=1h^{-1}$.
- A készülék és az anyagok használatát, amelyeken használni fogják, beleértve a felszívott anyagok eltávolítását is csak képzett személyzet végezze.
- Ez a készülék egészségre káros port tartalmaz. Az ürítési és karbantartási műveleteket, beleértve a porgyűjtő tartály eltávolítását is, megfelelő védőfelszerelés használatával csak szakember végezheti.
- Tilos a készüléket a teljes szűrőrendszer nélkül üzemeltetni.
- A kezelendő anyagokra vonatkozó biztonsági előírásokat figyelembe kell venni.
- A készülékkel együtt leszállított tartozékok elektromos vezetőképességgel rendelkeznek. Más tartozékokat nem szabad használni!
- Az üzembe helyezés előtt és rendszeres időközönként ellenőrizni kell a hordozó heveder szabályszerű állapotát, rögzítését és működését.
- Por szívását csak úgy szabad végezni, ha valamennyi szűrőelem a készülékben van, mert különben megromlásodik a szívómotor, és a finom por fokozott kitélépése veszélyezteti az egészséget.

- A porrobbanásvédezt ipari porszívók biztonságtechnikailag nem alkalmasak robbanásveszélyes vagy a SprengG §1 paragrafusa szerint azzal egyenértékű anyagok, folyadékok, illetve éghető porok és folyadékok keverékének fel- vagy elszívására.
- Vegye figyelembe a felszívandó anyagok biztonsági előírásait. Rendeltetés-szerű/nem rendeltetés-szerű üzem esetén az ipari porszívó alkatrészei (pl. kifújási nyílás) 95 °C-ak is lehetnek.

Vészhelyzetben

Vészhelyzetben (pl. éghető anyagok beszívásánál, rövidzárlat vagy más elektromos hiba esetén) kapcsolja ki a készüléket és húzza ki a hálózati dugót.

Üzembevétele

- Helyezze a készüléket munkahelyzetbe, szükség esetén pedig biztosítsa azt a rögzítőfékkel.
- Dugja be a szívótömlőt annak csatlakozójába, jobbra forgatva reteszelve azt.
- Húzza fel a csőre, és jobbra forgassa el a kívánt tartozékokat.

Megjegyzés: Az 1 mJ alatti gyűjtőenergiával rendelkező porokra további előírások vonatkoznak.

Száraz szívás

Megjegyzés: Ezzel a készülékkel az M besorolási osztályig mindennemű por felszívható. Porgyűjtő zsák használata törvényileg elő van írva.

Nedvesről szárazporszívózásra kapcsoláskor vegye figyelembe a következőket:

Megjegyzés: Száraz por felszívása felhelyezett nedves szűrő-elemmel a szűrőelemet használhatatlanná teheti.

- A nedves szűrőt használat előtt jól szárítsa meg vagy cserélje ki szárazra.
- Normál és durvább koszarabok felszívása a beépített szűrőpatronnal gond nélkül lehetséges.
- Szükség esetén cserélje ki a szűrőt, az "Ápolás és karbantartás" pont alatt van leírva.

Nedves szívás

- Nedves szíváshoz vegye ki a szűrőtá-sakat. A szűrőpatronnak a készülékben kell maradnia.
- Az üzem befejezése után teljesen ürít-se ki a tartályt.

Ha állandóan folyadékot szív fel, ajánlott egy durva szűrő beszerelése (megrend. szám: 5.731-025.0).

Megjegyzés: Ha a tartály tele van, egy úszó elzárja a szívónyílást és a szívóturbi-na nagyobb fordulatszámmal forog. Azon-nal kapcsolja ki a készüléket és ürítse ki a tartályt.

Használat

A készülék bekapcsolása

- Dugja be a készülék dugóját hálózati dugaljba. Hosszabbító kábelek nem megengedettek.
- A be/ki kapcsolóval kapcsolja be a ké-szüléket (1. kapcsolóállás).

A szívóteljesítmény automatikus megfigyelése

A készülék szívásteljesítmény felügyelettel van ellátva. Amennyiben a levegő sebes-sége a szívótömlőben 20m/s alá csökken, úgy kigyullad az ellenőrző lámpa.

- Kapcsolja ki a porszívót, a teli szűrő-zsákot cserélje ki egy üresre.
- Vizsgálja meg, nem tömődött-e el a szí-vótömlő, illetve a tartozékok.
- Hosszú használati idő elteltével adott esetben a szűrőpatront is ki kell cserélni.

Megjegyzés: Az ellenőrző lámpa időnként normál üzemben (pl. padlószívófejjel vég-zett munka során) is kigyulladhat, ha csök-ken a légmennyiség (a keresztmetszet leszűkülése miatt) és ezáltal nagyobb nyo-máshiány alakul ki.

Megjegyzés: Ilyenkor azonban nem meg-hibásodásról van szó, hanem az ellenőrző lámpa csupán arra figyelmeztet, hogy – ahogy azt a fentiekben ismertettük – csök-ken a légmennyiség és nagyobb nyomás-hiány alakult ki.

Üzemen kívül helyezés

- Kapcsolja ki a készüléket (0 állásba).
- A tartozékot szükség esetén vízzel ki kell öblíteni és meg kell szárítani.
- A szűrőpatront porolja ki és folyó víz alatt öblítse át belülről és kívülről. A szűrőpatront a gumis oldallal lefelé állítsa egy tárolóra és szárítsa meg, vagy állítsa a szívófejet a talajra és járassa a szívóturbinát. A légáram megszáritja a szűrőpatront. Amennyiben a szűrőpatron túlságosan szennyezett, akkor azt ki kell cserélni egy újra.

Megjegyzés: A porszívót minden használat után illetve szükség esetén ürítse és tisztítsa ki.

- Ürítse ki a tartályt.
- A készüléket belül és kívül leporszívózással és letörléssel tisztítsa.
- A készüléket száraz helyiségben állítsa le és biztosítsa illetéktelen használat ellen.
- A készülék leszívásához legalább ugyanolyan vagy eggyel jobb osztályú porszívót használjon.

Transport

Vigyázat

Sérülés- és rongálódásveszély! Szállítás esetén vegye figyelembe a készülék súlyát.

- Járművel történő szállítás esetén a készüléket az adott irányelveknek megfelelően kell csúszás és borulás ellen biztosítani.
- A felszívási nyílást a készülék szállításánál és karbantartásánál csatlakozási karmantyúkkal kell elzárni.

Tárolás

Vigyázat

Sérülés- és rongálódásveszély! Tárolás esetén vegye figyelembe a készülék súlyát.

Ezt a készüléket csak beltéri helyiségben szabad tárolni.

Ápolás és karbantartás

⚠ Balesetveszély

A készüléken történő bármiféle munka előtt kapcsolja ki a készüléket és húzza ki a hálózati csatlakozót.

A porszívógépekben a BGV A1 szerinti biztonsági berendezések vannak a veszélyek megelőzésére vagy elhárítására.

- A felhasználó általi karbantartáshoz a készüléket olyan mértékben kell szétbontani, kicserélni és karbantartani, amennyire lehet anélkül, hogy ez veszélyt jelentene a karbantartó személyre vagy más személyekre számára. A megfelelő óvintézkedések magunkban foglalják a szétbontás előtti megtevényt. Biztosítson helyileg szűrt kényszerellőztetést ott, ahol a készüléket szétbontják, valamint biztosítsa a karbantartási felület tisztítását és a személyzet megfelelő védelmét.
- A készülék külsejét porszívózással meg kell tisztítani és jól le kell törölni, vagy tömítőanyaggal kell kezelni mielőtt a veszélyes területre kihozzák. Minden készülékalkatrészt szennyezettnek kell tekinteni, amikor a veszélyes területre kihozzák. Megfelelő intézkedéseket kell elvégezni, hogy a por eloszlását elkerüljük.
- A karbantartás- és ápolási munkák elvégzésénél minden szennyezett tárgyat, amelyet nem lehet kellőképpen megtisztítani, ki kell dobni. Az ilyen tárgyakat átnemesztő zsákokban, az ilyen hulladékokra érvényes rendelkezéseknek megfelelően kell eltávolítani.

⚠ Figyelem!

A veszély kiküszöbölésére szolgáló biztonsági berendezéseket rendszeresen karban kell tartani. Ez azt jelenti, hogy a gyártónak vagy arra kiképzett személynek évente legalább egyszer ellenőriznie kell, hogy azok biztonságtechnikailag kifogástalanul működnek-e, pl. a készülék tömített-e, a szűrő nem rongálódott-e meg, az ellenőrző berendezések működnek-e.

- Az egyszerű karbantartási- és ápolási munkákat magunk is elvégezhetjük.
- A készülék felületét és a tartály belsejét célszerű nedves ruhával rendszeresen megtisztítani.

⚠ Balesetveszély

Veszély egészségre ártalmas por által. Karbantartási munkáknál (pl. szűrőcsere) P2 vagy annál jobb minőségű védőálarcot és egyszer használatos ruházatot kell viselni.

Patronsűrítő cseréje

- ➔ A szűrőfedelelet ki kell nyitni (1) és a lapos harmonikasűrőt (2) ki kell venni ki-venni (lásd a szűrőelem csomagolására nyomtatott utasítást).
- ➔ Vegye le a szívófejet a fogantyúval és tegye azt a hátoldalára.
- ➔ Csavarja le a sapkás anyát és vegye le a földelőkábel a két recézett alátétgyűrűvel.
- ➔ Recézett fejű csavart kicsavarni, a patronsűrőt lehúzni és újra cserélni.
- ➔ Húzza a recézett alátétgyűrűt a mentes csapra.
- ➔ Helyezze fel a földelőkábel saruját.
- ➔ Húzza fel a második recézett alátétgyűrűt.
- ➔ Csavarja fel és húzza meg a sapkás anyát.
- ➔ Szerelje fel a szívófejet a tartályra és reteszelve azt a tartály záraival.

Megjegyzés: Ügyeljen a szívófej szabályos illeszkedésére (rögzítés); a be-ki kapcsolónak hátul kell lennie.

- ➔ Az elhasznált szűrőelemet a törvényes rendelkezéseknek megfelelően pormentesen zárt zsákban ártalmatlanítsuk.
- ➔ Távolítsa el a tisztalevegő-oldalon keletkezett piszkot.
- A készülék tolassal záruló papír szűrőtásakkal van felszerelve, megrendelési szám 6.904-285.0 (5 darab).
- Ha a papír szűrőtásak megtelt és a térfogatáram a minimális érték alá csökkent, azt ki kell cserélni.

Segítség üzemzavar esetén

⚠ Balesetveszély

A készüléken történő bármiféle munka előtt kapcsolja ki a készüléket és húzza ki a hálózati csatlakozót.

⚠ Figyelem!

Az elektromos részeken vizsgálatot vagy munkát kizárólag szakember végezhet. További folytatólagos üzemzavarok esetén értesítse a Kärcher ügyfélszolgálatát.

A szívóturbina nem megy

- ➔ A dugaljat és az áramellátás biztonságát ellenőrizni.
- ➔ A készülék hálózati kábelét és hálózati csatlakozóját ellenőrizni.
- ➔ Kapcsolja be a készüléket.

Szívóerő alábbhagy

- ➔ Távolítsa el az elzáródást a szívófejből, szívócsőből, szívótömlőből vagy a patronsűrőből.
- ➔ Tisztítsa meg a tartozékokat.
- ➔ Cserélje ki a porzsákokot.
- ➔ Cserélje ki a patronsűrőt.

Porszívózásnál por áramlik ki

- ➔ A szűrőpatron helyes helyzetét ellenőrizni.
- ➔ Cserélje ki a patronsűrőt.

Kigyullad a szűrő állapotjelző lámpája

- ➔ Cserélje ki a porzsákokot.
- ➔ Cserélje ki a patronsűrőt.

Hulladék elszállítás


Ha a készülék élettartamának végére ért, azt a törvényes rendelkezések szerint kell ártalmatlanítani.

Garancia

Minden országban az illetékes forgalmazónk által kiadott garancia feltételek érvényesek. Az esetleges üzemzavarokat az Ön készülékén a garancia lejártáig költségmentesen elhárítjuk, amennyiben anyag- vagy gyártási hiba az oka. Garanciális esetben kérjük, forduljon a vásárlást igazoló bizonylattal kereskedőjéhez vagy a legközelebbi hivatalos szakszervizhez.

Tartozékok és alkatrészek

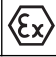
⚠ Balesetveszély

 Csak a gyártó által jóváhagyott és Ex matricával jelzett tartozékokat szabad a 22-es típus üzemeltetéséhez használni. Más tartozékok használata robbanásveszélyt okozhat.

- Csak olyan tartozékokat és alkatrészeket szabad használni, amelyeket a gyártó jóváhagyott. Az eredeti tartozékok és az eredeti alkatrészek, biztosítják azt, hogy a készüléket biztonságosan és zavartalanul lehessen üzemeltetni.
- Az üzemeltetési útmutató végén talál egy válogatást a legtöbbször szükséges alkatrészekről.
- További információkat az alkatrészekről a www.kaercher.com címen talál a 'Service' oldalakon.

Tartozékok	Megrendelési szám
Szívótömlő	4.440-558.0
Könyökcső	4.036-032.0
Cső	4.025-372.0
Réstisztító fej	4.763-243.0
Padló szórófej	4.763-244.0
Univerzális kefe	4.763-242.0
Patron szűrő	6.904-325.0
Porzsák	6.904-285.0

Műszaki adatok

Védelmi fokozat	--	IP 54
Tartály űrtartalom	l	80
Tipikus üzemi súly	kg	29,5
Fűvási adatok		
Hálózati feszültség	V	230, 1~
Frekvencia	Hz	50/60
Névleges teljesítmény	W	1200
Nyomáshiány (max.)	kPa (mbar)	19,0 (190)
Légmennyiség (max.)	m ³ /h	130
hosszúság x szélesség x magasság	mm	660 x 520 x 1078
Kábelhosszúság	m	10
Védelmi osztály	--	I
Hálózati kábel: Megrendelési szám	--	6.647-410.0
Hálózati kábel: Típus:	--	H07RN-F 3x1,5 mm ²
Környezeti hőmérséklet	°C	-10...+40
Relatív levegő páratartalom	%	30-90
Szűrőfelület	m ²	0,75
Gyújtásvédelmi fokozat		II 3D 95 °C
Az EN 60335-2-69 szerint megállapított értékek		
Hangnyomás szint L _{pA}	dB(A)	74
Bizonytalanság K _{pA}	dB(A)	1
Kéz-kar vibrációs kibocsátási érték	m/s ²	<2,5
Bizonytalanság K	m/s ²	0,2

Típus tábla



A: Sorozatszám

B: Gyártási év

EK konformitási nyilatkozat

Ezennel tanúsítjuk, hogy az alábbiakban megnevezett gép tervezése és építési módja alapján az általunk forgalomba hozott kivitelben megfelel az EK irányelvek vonatkozó, alapvető biztonsági és egészségügyi követelményeinek. A gép jóváhagyásunk nélkül történő módosítása esetén ez a nyilatkozat elveszti érvényességét.

Termék: Nedves- és szárazporszívó

Típus: 1.667-xxx

Vonatkozó európai közösségi irányelvek:

2006/42/EK (+2009/127/EK)

2004/108/EK

94/9/EK

Alkalmazott harmonizált szabványok:

EN 55014–1: 2006+A1: 2009+A2: 2011

EN 55014–2: 1997+A1: 2001+A2: 2008

EN 60335–1

EN 60335–2–69

EN 61000–3–2: 2006+A1: 2009+A2: 2009

EN 61000–3–3: 2008

EN 62233: 2008

Alkalmazott összehangolt normák:

-

Megjelölés



II 3D 95 °C

5.957-754

Alulírottak az ügyvezetés megbízásából és felhatalmazásával lépnek fel.

H. Jenner
CEO

S. Reiser
Head of Approbation

A dokumentációért felelős személy:

S. Reiser

Alfred Kärcher GmbH & Co. KG

Alfred-Kärcher-Str. 28 - 40

71364 Winnenden (Germany)

Tel.: +49 7195 14-0

Fax: +49 7195 14-2212

Winnenden, 2010/07/14



Před prvním použitím svého zařízení si přečtěte tento původní návod k používání, řiďte se jím a uložte jej pro pozdější použití nebo pro dalšího majitele.

- Před prvním uvedením do provozu bezpodmínečně čtěte bezpečnostní pokyny č. 5.956-249!
- V případě nedodržování provozních a bezpečnostních pokynů mohou vzniknout škody na přístroji a může dojít k ohrožení osob přístroj obsluhujících i ostatních.
- Při přepravních škodách ihned informujte obchodníka.

Obsah

Ochrana životního prostředí	CS	... 1
Symbyly použité v návodu k obsluze	CS	... 1
Používání v souladu s určením	CS	... 1
Symbyly na zařízení	CS	... 2
Prvky přístroje	CS	... 2
Bezpečnostní pokyny	CS	... 2
Uvedení do provozu	CS	... 3
Obsluha	CS	... 3
Zastavení provozu	CS	... 4
Přeprava	CS	... 4
Ukládání	CS	... 4
Ošetřování a údržba	CS	... 4
Pomoc při poruchách	CS	... 5
Likvidace odpadu	CS	... 5
Záruka	CS	... 6
Příslušenství a náhradní díly	CS	... 6
Technické údaje	CS	... 6
Prohlášení o shodě pro ES	CS	... 7

Ochrana životního prostředí



Obalové materiály jsou recyklovatelné. Obal nezahazujte do domovního odpadu, ale odvezďte jej k opětovnému využití.



Přístroj je vyroben z hodnotných recyklovatelných materiálů, které je třeba znovu využít. Baterie, olej a podobné látky se nesmějí dostat do okolního prostředí. Použitá zařízení proto odvezďte na příslušných sběrných místech

Informace o obsažených látkách (REACH)

Aktuální informace o obsažených látkách naleznete na adrese:

www.kaercher.com/REACH

Symbyly použité v návodu k obsluze

⚠ **Nebezpečí!**

Pro bezprostředně hrozící nebezpečí, které vede k těžkým fyzickým zraněním nebo k smrti.

⚠ **Upozornění**

Pro potenciálně nebezpečnou situaci, která by mohla vést k těžkým fyzickým zraněním nebo k smrti.

Pozor

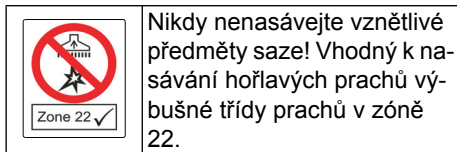
Pro potenciálně nebezpečnou situaci, která může vést k lehkým fyzickým zraněním nebo k věcným škodám.

Používání v souladu s určením

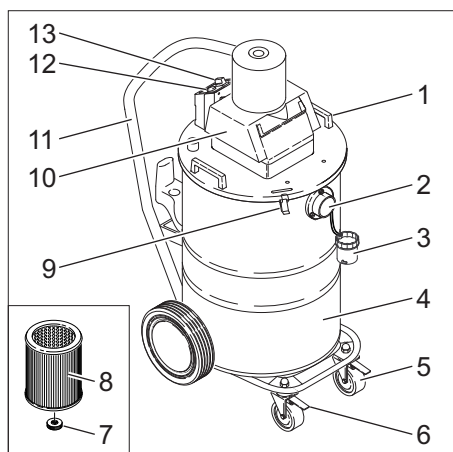
- Přístroj je vhodný pro odsávání suchých, hořlavých, zdraví škodlivých prachů v zóně 22 prachové třídy M a B22 dle ČSN EN 60 335-2-69. Omezení: Nesmějí se odsávat rakovinotvorné látky s výjimkou dřevěného prachu.
- Přístroje typu 22 jsou vhodné k odsávání hořlavého prachu v zóně 22. Nejsou vhodné k připojení ke strojům vytvářejícím prach.
- Přístroje konstrukčního typu 22 nejsou vhodné pro zachycování prachu nebo tekutin s akutním nebezpečím výbuchu a směsí hořlavého prachu a tekutin.

- Příklad je vhodný k použití v průmyslových i jiných velkých zařízeních, např. v hotelech, školách, nemocnicích, v továrnách, obchodech, úřadech a půjčovnách.

Symbyly na zařízení



Prvky přístroje



- 1 Rukojeť
- 2 Koncovka sací hadice
- 3 Přípojné hrdlo
- 4 Nádrž
- 5 Řídicí válec
- 6 Brzda
- 7 Šroub s rýhovanou hlavou
- 8 Patronový filtr
- 9 Uzávěr nádrže
- 10 Vysávací hlavice
- 11 Posuvné rameno
- 12 Kontrolka (zobrazení stavu filtru)
- 13 Vypínač

Bezpečnostní pokyny

Při dosažení omezení teploty (ochrana proti přehřátí) po dokončení práce přístroj vypněte a vytáhněte síťovou zástrčku.

⚠ Nebezpečí!

- Je-li odfuk ze zařízení vyveden zpět do místnosti, musí být v místnosti zajištěna dostatečně rychlá výměna vzduchu V . Aby byly dodrženy požadované limitní hodnoty, může objemový průtok přiváděný zpět představovat nanejvýše 50% z celkového objemového průtoku čerstvého vzduchu (objem místnosti O_M x rychlost výměny vzduchu V_V). Bez zvláštních větracích opatření platí: $V_V = 1 \text{ h}^{-1}$.
- Používání zařízení a látek, na které má být zařízení použito, včetně bezpečného postupu pro odstraňování nahromaděného materiálu, je dovoleno jen vyškolenému personálu.
- Toto zařízení obsahuje zdraví škodlivý prach. Provádění vyprazdňování a údržby, včetně odstraňování jímek na prach, je dovoleno jen odbornému personálu, který je vybaven příslušnou ochrannou výstrojí.
- Zařízení neprovozujte bez úplného filtračního systému.
- Je třeba dodržovat aplikovatelné bezpečnostní pokyny vhodné pro materiály určené k ošetření.
- Přiložené příslušenství je elektricky vodivé. Nepoužívejte jiné příslušenství!
- Před uvedením do provozu a v pravidelných intervalech musíte kontrolovat řádný stav zemnicího kabelu, upevnění a funkci.
- Vysávejte výhradně se všemi filtračními elementy, jinak dojde k poškození sacího motoru a k ohrožení zdraví přítomných zvýšenou emisí jemného prachu.
- Průmyslové vysavače chráněné před výbuchem prachu jsou bezpečnostně technicky nevhodné k vysávání látek hrozících výbuchem nebo látek jim rovným ve smyslu § 1 SprengG, tekutin a mícháním hořlavého prachu s tekutinami.

- Dbejte na bezpečnostní předpisy pro vysávané látky. Při odborném/neodborném zacházení mohou součásti (např. výfukový otvor) průmyslového vysavače dosáhnout teploty až 95 °C.

V nouzi

V nouzi (např. při nasátí hořlaviny, při zkratu nebo jiných elektrických závadách) přístroj vypněte a vytáhněte zástrčku.

Uvedení do provozu

- ➔ Uvedte přístroj do pracovní polohy, pokud je to nutné, zajistěte brzdou.
- ➔ Zasuňte sací hadici do koncovky sací hadice a zajistěte otočením doprava.
- ➔ Nasuňte požadované příslušenství a otočte doprava.

Upozornění: Na prachy s energií vznícení nižší než 1mJ se mohou vztahovat další předpisy.

Vysávání za sucha

Upozornění: Tímto zařízením lze vysávat všechny druhy prachu až po prachovou třídu M. Používání sáčku na sběr prachu je předepsáno zákonem.

Při změně vysávání za mokra na vysávání za sucha laskavě dbejte následujících pokynů:

Upozornění: Vysávání suchého prachu v případě vlhkého filtračního prvku filtr zaneše a může jej poškodit.

- ➔ Než začnete vysávat za sucha, nechte mokrý filtr dobře vyschnout nebo ho vyměňte za suchý.
- Nasávání normální a hrubé nečistoty je díky vestavěnému patronovému filtru bezproblémové.
- Pokud je to zapotřebí, filtr vyměňte, popis pod bodem "Péče a údržba".

Vysávání za mokra

- ➔ Pro vysávání za mokra vyjměte sáčkový filtr. Patronový filtr musí zůstat vestavěný v přístroji.
- ➔ Po ukončení provozu nádobu zcela vyprázdňte.

Při trvalém nasávání tekutiny doporučujeme vestavění hrubého filtru (obj. č. 5.731-025.0).

Upozornění: Je-li nádoba plná, uzavře se sací otvor plovákem a sací čerpadlo běží na zvýšené obrátky. Přístroj v tomto případě okamžitě vypněte a nádobu vyprázdňte.

Obsluha

Zapnutí přístroje

- ➔ Zastrčte zástrčku přístroje do zásuvky. Prodlužovací kabel není povolen.
- ➔ Přístroj zapněte spínačem (poloha 1).

Automatická kontrola sacího výkonu

Zařízení je vybaveno kontrolou sacího výkonu. Pokud rychlost vzduch v sací hadici klesne pod rychlost 20 m/s, rozsvítí se kontrolka.

- ➔ Vysavač vypněte a plný filtrační sáček vyměňte za prázdný.
- ➔ Zkontrolujte, zda sací hadice a příslušenství nejsou ucpané.
- ➔ Po delším používání musíte patronový filtr případně vyměnit.

Upozornění: Kontrolka se může při normálním provozu (např. při práci s podlahovou hubicí) občas rozsvěcovat, pokud se zmenší množství vzduchu (zmenšení profilu) a tím se zvýší podtlak.

Upozornění: V těchto případech se však nejedná o závadu, ale o upozornění, že se (podle výše uvedeného) zmenšilo množství vzduchu a zvýšil podtlak.

Zastavení provozu

- Vypnutí přístroje (poloha 0)
- Příslušenství dle potřeby vymyjte vodou a nechte vyschnout.
- Patronový filtr oklepejte a zevnitř i zvnějšku omyjte pod tekoucí vodou. Patronový filtr postavte gumovou stranou na podložku a nechte oschnout nebo postavte na podlahu vysávací hlavici a nechte běžet sací čerpadlo. Proud vzduchu patronový filtr vysuší. Pokud je patronový filtr příliš znečištěný nebo poškozený, musíte jej vyměnit za nový.

Upozornění: Po každém použití, a kdykoli je to nutné, vyprázdněte a vyčistěte vysavač.

- Nádobu vyprázdněte
- Přístroj odsajte a utřete uvnitř i vně.
- Přístroj uložte v suché místnosti a zabezpečte jej proti používání nepovolanými osobami.
- Při vysávání přístroje používejte vysavač nejméně stejné nebo lepší klasifikace.

Přeprava

Pozor

*Nebezpečí úrazu a nebezpečí poškození!
Dbejte na hmotnost přístroje při přepravě.*

- Při přepravě v dopravních prostředcích zajistěte zařízení proti skluzu a překlopení podle platných předpisů.
- Nasávací otvor je třeba za účelem transportu a údržby přístroje uzavřít přípojovací návlačkou.

Ukládání

Pozor

*Nebezpečí úrazu a nebezpečí poškození!
Dbejte na hmotnost přístroje při jeho uskladnění.*

Toto zařízení smí být uskladněno pouze v uzavřených prostorách.

Ošetřování a údržba

⚠ Nebezpečí!

Před každou prací na zařízení vždy zařízení vypněte a vytáhněte síťovou zástrčku.

Stroje, odstraňující prach, jsou bezpečnostní zařízení k zamezení nebo odstranění nebezpečí ve smyslu BGV (Spolkové bezpečnostní nařízení) A1.

- Za účelem údržby musí uživatel přístroj rozebrat, vyčistit a zaopatřit jej tak, jak je podle návodu proveditelné, aby nevznikalo nebezpečí ani pro obsluhující personál ani pro žádné další osoby. Náležitá bezpečnostní opatření předepisují detoxikaci před rozebráním přístroje. Učiňte preventivní opatření pro bezpodmínečně nutné větrání přes filtr v místě, kde se přístroj rozebírá, pro průběh čištění, pro údržbářskou plochu a pro ochranu osob.

- Vnější plochy přístroje je třeba odsáním dekontaminovat a náležitě otřít nebo přetřít těsnicím prostředkem, než přístroj odpravíte z prostoru nebezpečných substancí. Všechny přístroje, které se nacházely v prostoru nebezpečných substancí, nutno považovat za kontaminované. Je nezbytné provést vhodná opatření, aby bylo zabráněno rozptýlení prachu.

- Při provádění údržbářských a opravářských prací je nutné všechny znečištěné předměty, které nebyly dostatečně dekontaminovány, zlikvidovat. Likvidace těchto předmětů se musí realizovat v hermeticky uzavřených sáčcích, a sice podle platných předpisů k odstraňování takovýchto odpadů.

⚠ Upozornění

Na bezpečnostních zařízeních určených k předcházení nebezpečí je třeba pravidelně provádět údržbu. To znamená, že výrobce nebo jiná vyškolená osoba přezkouší bezvadnou funkčnost zařízení z pohledu technické bezpečnosti, zkontroluje tedy např. těsnost zařízení, poškození filtru, funkci kontrolních mechanismů.

- Jednoduché údržbářské a ošetrovací práce můžete provádět sami.
- Vnější plochy přístroje a vnitřní strana nádrže by měly být pravidelně čistěny vlhkým hadrem.

⚠ Nebezpečí!

Nebezpečí - zdraví škodlivý prach. Na údržbářské práce (např. výměnu filtru) si berte ochrannou masku P2 nebo kvalitnější a oblečení na jedno použití.

Výměna patronového filtru

- Otevřete kryt filtru (1) a vyjměte filtrační skládaný sáček (2) (viz nátlak na balení filtračního elementu).
- Sejměte vysávací hlavici s rukojetí a odložte na zadní stranu.
- Odšroubujte kloboukovou matku a zemnicí kabel s oběma zubovými plochami.
- Odšroubujte rýhovaný šroub, sejměte patronový filtr a vyměňte jej za nový.
- Ozubené kolečko navlékněte na závitový kolík.
- Nasadte kabelovou botku zemnicího kabelu.
- Navlékněte druhé ozubené kolečko.
- Našroubujte a utáhněte kloboukovou matku.
- Nasadte na nádobu vysávací hlavici a zajistěte uzávěry nádoby.

Upozornění: Dbejte na správné usazení sací hlavy (upevnění), hlavní spínač se musí nacházet v zadní části.

- Zlikvidujte použitý filtrační prvek v prachotěsně uzavřeném sáčku podle platných zákonných ustanovení.
- Odstraňte nečistoty zachycené na straně čistého vzduchu.
- Zařízení je vybaveno papírovým filtračním sáčkem s uzavíracím šoupátkem obj. č. 6.904-285.0 (5 kusů).
- Je-li papírový filtrační sáček naplněn a klesne-li minimální objemový průtok, je třeba sáček vyměnit.

Pomoc při poruchách

⚠ Nebezpečí!

Před každou prací na zařízení vždy zařízení vypněte a vytáhněte síťovou zástrčku.

⚠ Upozornění

Všechny kontroly a práce na elektrických součástech nechte provádět odborníka. Při dalších poruchách se prosím obraťte na servisní službu Kärcher.

Sací čerpadlo neběží

- Zkontrolovat zásuvku a zajištění napájení.
- Zkontrolovat napájecí kabel a zástrčku zařízení.
- Přístroj zapněte.

Sací síla slábne

- Odstraňte případná ucpání ze sací hubice i trubice nebo patronového filtru.
- Čištění příslušenství.
- Vyměňte filtrační sáček.
- Vyměňte patronový filtr.

Při vysávání dochází k emisi prachu

- Zkontrolujte správné usazení filtru pro patrony.
- Vyměňte patronový filtr.

Rozsvítla se kontrolka usazení filtru

- Vyměňte filtrační sáček.
- Vyměňte patronový filtr.

Likvidace odpadu

Zařízení je třeba po uplynutí životnosti zlikvidovat podle platných zákonných ustanovení.

Záruka

V každé zemi platí záruční podmínky vydané příslušnou distribuční společností. Případné poruchy zařízení odstraníme během záruční lhůty bezplatně, pokud byl jejich příčinou vadný materiál nebo výrobní závady. V případě uplatňování nároku na záruku se s dokladem o zakoupení obraťte na prodejce nebo na nejbližší oddělení služeb zákazníkům.

Příslušenství a náhradní díly

⚠ Nebezpečí!



Používejte pouze příslušenství schválené výrobcem a označené nálepkou Ex k použití s konstrukční řadou 22. Použití jiných příslušenství může způsobit výbuch.

- Smí se používat pouze příslušenství a náhradní díly schválené výrobcem. Originální příslušenství a originální náhradní díly skýtají záruku bezpečného a bezporuchového provozu přístroje.
- Výběr nejčastěji vyžadovaných náhradních díků najdete na konci návodu k obsluze.
- Další informace o náhradních dílech najdete na www.kaercher.com v části Service.

Příslušenství	Objednací číslo
Sací hadice	4.440-558.0
Násadka	4.036-032.0
Trubka	4.025-372.0
Hubice na štěrby	4.763-243.0
Hubice na čištění podlah	4.763-244.0
Víceúčelový kartáč	4.763-242.0
Patronový filtr	6.904-325.0
Sáčkový filtr	6.904-285.0

Technické údaje

Ochrana	--	IP 54
Obsah nádoby	l	80
Typická provozní hmotnost	kg	29,5
Výfuková data		
Napětí sítě	V	230, 1~
Frekvence	Hz	50/60
Jmenovitý výkon	W	1200
Podtlak (max.)	kPa (mbar)	19,0 (190)
Množství vzduchu (max.)	m ³ /h	130
Délka x Šířka x Výška	mm	660 x 520 x 1078
Délka kabelu	m	10
Ochranná třída	--	I
Síťový kabel: Objeďnací č.	--	6.647-410.0
Síťový kabel: typ:	--	H07RN-F 3x1,5 mm ²
Teplota prostředí	°C	-10...+40
Relativní vlhkost vzduchu	%	30-90
Filtrovací plocha	m ²	0,75
Ochrana proti vznícení		II 3D 95 °C
Zjištěné hodnoty dle EN 60335-2-69		
Hladina akustického tlaku L _{pA}	dB(A)	74
Kolířsavost K _{pA}	dB(A)	1
Hodnota vibrace ruka-paže	m/s ²	<2,5
Kolířsavost K	m/s ²	0,2

typový štítek



A: Sérové číslo
B: Rok výroby

Prohlášení o shodě pro ES

Tímto prohlašujeme, že níže označené stroje odpovídají jejich základní koncepci a konstrukčním provedením, stejně jako námi do provozu uvedenými konkrétními provedeními, příslušným zásadním požadavkům o bezpečnosti a ochraně zdraví směrnic ES. Při jakýchkoli na stroji provedených změnách, které nebyly námi odsouhlaseny, pozbývá toto prohlášení svou platnost.

Výrobek: Vysavač za mokra a vysavač za sucha

Typ: 1.667-xxx

Příslušné směrnice ES:

2006/42/ES (+2009/127/ES)

2004/108/ES

94/9/ES

Použité harmonizační normy

EN 55014-1: 2006+A1: 2009+A2: 2011

EN 55014-2: 1997+A1: 2001+A2: 2008

EN 60335-1

EN 60335-2-69

EN 61000-3-2: 2006+A1: 2009+A2: 2009

EN 61000-3-3: 2008

EN 62233: 2008

Použité národní normy

-

Označení



II 3D 95 °C

5.957-754

Podepsaní jednají v pověření a s plnou mocí jednatelství


H. Jenner
CEO


S. Reiser
Head of Approval

Osoba zplnomocněná sestavením dokumentace:

S. Reiser

Alfred Kärcher GmbH & Co. KG

Alfred-Kärcher-Str. 28 - 40

71364 Winnenden (Germany)

Tel.: +49 7195 14-0

Fax: +49 7195 14-2212

Winnenden, 2010/07/14



Pred prvo uporabo Vaše naprave preberite to originalno navodilo za uporabo, ravnajte se po njem in shranite ga za morebitno kasnejšo uporabo ali za naslednjega lastnika.

- Pred prvim zagonom obvezno preberite varnostna navodila št. 5.956-249!
- V primeru neupoštevanja navodila za uporabo in varnostnih napotkov lahko pride do poškodb na stroju in nevarnosti za uporabnika in druge osebe.
- V primeru transportnih poškodb takoj obvestite trgovca.

Vsebinsko kazalo

Varstvo okolja	SL . . . 1
Simboli v navodilu za uporabo	SL . . . 1
Namenska uporaba	SL . . . 1
Simboli na napravi	SL . . . 2
Elementi naprave	SL . . . 2
Varnostna navodila	SL . . . 2
Zagon	SL . . . 3
Uporaba	SL . . . 3
Ustavitav obratovanja	SL . . . 4
Transport	SL . . . 4
Skladiščenje	SL . . . 4
Nega in vzdrževanje	SL . . . 4
Pomoč pri motnjah	SL . . . 5
Odstranitev odpadnega materiala	SL . . . 5
Garancija	SL . . . 6
Pribor in nadomestni deli	SL . . . 6
Tehnični podatki	SL . . . 6
ES-izjava o skladnosti	SL . . . 7

Varstvo okolja



Embalaža je primerna za recikliranje. Prosimo, da embalaže ne odvržete med gospodinjne odpadke, temveč jo odložite v zbirnik za ponovno obdelavo.



Stare naprave vsebujejo dragocene reciklirne materiale, ki jih je treba odvajati za ponovno uporabo. Baterije, olje in podobne snovi ne smejo priti v okolje. Zato stare naprave zavržite v ustrezne zbiralne sisteme.

Opozorila k sestavinam (REACH)

Aktualne informacije o sestavinah najdete na:

www.kaercher.com/REACH

Simboli v navodilu za uporabo

Nevarnost

Za neposredno grozečo nevarnost, ki vodi do težkih telesnih poškodb ali smrti.

Opozorilo

Za možno nevarno situacijo, ki bi lahko vodila do težkih telesnih poškodb ali smrti.

Pozor

Za možno nevarno situacijo, ki lahko vodi do lahkih poškodb ali materialne škode.

Namenska uporaba

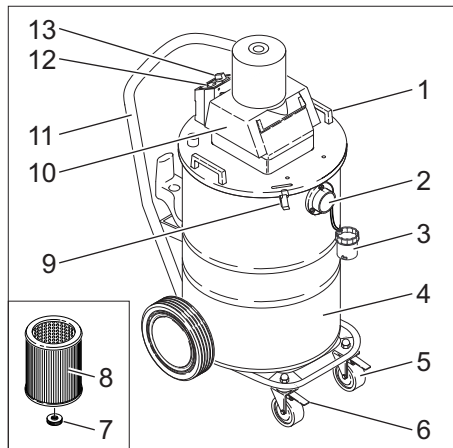
- Stroj je primeren za sesanje suhega, vnetljivega in zdravju škodljivega prahu v coni 22 razred prahu M in B22 po EN 60 335–2–69. Omejitev: Prepovedano je sesanje rakotvornih snovi, razen lesnega prahu.
- Aparati serije 22 so primerni za sesanje gorljivega prahu v coni 22. Niso primerni za priključitev na stroje, ki povzročajo prah.
- Naprave serije 22 niso primerne za sesanje prahu ali tekočin z visoko eksplozivno nevarnostjo niti za mešanice gorljivih prahov s tekočinami.
- Ta naprava je primerna za industrijsko uporabo, npr. v hotelih, šolah, bolnišnicah, tovarnah, trgovinah, pisarnah in najemnih poslovalnicah.

Simboli na napravi



Ne vsesavajte virov vžiga!
Primerno za vsesavanje gorljivih vrst prahu razredov eksplozivnosti prahu v coni 22.

Elementi naprave



- 1 Ročaj
- 2 Prikluček sesalne cevi
- 3 Priključna objemka
- 4 Zbiralnik
- 5 Vrtljiva kolesca
- 6 Fiksna zavora
- 7 Vijak z narebričeno glavo
- 8 Patronski filter
- 9 Zapiralo posode
- 10 Sesalna glava
- 11 Potisno streme
- 12 Kontrolna lučka (prikaz stanja filtra)
- 13 Stikalo za vklop/izklop

Varnostna navodila

Pri aktiviranju omejevalnika temperature (zaščita pred pregrevanjem) in pri končanju dela izklopite napravo in izvlecite omrežni vtič.

⚠ Nevarnost

- Če se odvajan zrak vrača v prostor, mora v prostoru obstajati zadostna stopnja izmenjave zraka L. Za ohranjanje zahtevanih mejnih vrednosti sme vrnjen volumski tok znašati največ 50% volumnskega toka svežega zraka (prostorni volumen V_R x stopnja izmenjave zraku L_W). Brez posebnih prezračevalnih ukrepov velja: $L_W=1h^{-1}$.
- Aparat in snovi, za katere se uporablja, vključno z varnim postopkom odstranjevanja vsrkanega materiala, sme uporabljati le usposobljeno osebje.
- Ta naprava vsebuje prah, ki je škodljiv za zdravje. Postopke praznjenja in vzdrževanja, vključno z odstranitvijo zbiralnika za prah, smejo izvajati le strokovnjaki, ki nosijo ustrezno zaščitno opremo.
- Naprave ne uporabljajte brez popolnega filtrirnega sistema.
- Upoštevati se morajo uporabni varnostni predpisi za materiale, ki jih želite obdelati.
- Priloženi dodatni pribor je električno prevoden. Drug dodaten pribor se ne sme uporabljati!
- Pred zagonom in v rednih časovnih razmakih preverite ozemljitveni trak glede brezhibnega stanja, pritrditve in delovanja.
- Sesajte samo z vsemi filtrskimi elementi, ker se lahko v nasprotnem primeru sesalni motor poškoduje in zaradi povečanega izstopanja finega prahu ogrozi zdravje!
- Industrijski sesalniki z zaščito pred eksplozijo prašne zmesi v skladu z Zakonom o eksplozivih varnostno tehnično niso primerni za sesanje eksplozivnih snovi in njim podobnih snovi, tekočin in mešanic gorljivega prahu s tekočinami.

- Upoštevajte varnostne predpise o materi-
alu, ki ga želite sesati. Pri strokovni/ne-
strokovni uporabi industrijskega sesalnika
se lahko deli sesalnika (npr. odprtina za
odvod zraka) segrejejo do 95 °C.

V sili

*V sili (npr. pri sesanju gorljivih materialov,
pri kratkem stiku ali pri drugih električnih
napakah) izklopite napravo in izvlecite
omrežni vtič.*

Zagon

- ➔ Postavite napravo v delovni položaj, če
je potrebno pritisnite zavoro.
- ➔ V priključek sesalne cevi vtaknite cev
za sesanje in jo zapahnite z vrtenjem v
desno.
- ➔ Nataknite zelen priključek in ga privijte v
desno.

Opozorilo: Za prah z vžigalno energijo pod
1 mJ lahko veljajo dodatni predpisi.

Suho sesanje

Opozorilo: S to napravo se lahko vsesava-
jo vse vrste prahu do razreda M. Uporaba
vrečke za zbiranje prahu je zakonsko pred-
pisana.

**Pri spremembi z mokrega na suho sesa-
nje upoštevajte:**

Opozorilo: Sesanje suhega prahu z mo-
krim filtrskim elementom zamaši filter in ga
lahko onesposobi.

- ➔ Moker filter pred uporabo dobro posuši-
te ali pa ga zamenjajte s suhim.
- Sesanje običajne in grobe umazanije je
z vgrajenim vložnim filtrom možno brez
težav.
- Po potrebi zamenjajte filter, kot je opi-
sano pod točko "Nega in vzdrževanje".

Mokro sesanje

- ➔ Pri mokrem sesanju odstranite filtrsko
vrečko. Vložni filter mora ostati vgrajen
v napravi.
- ➔ Po končanem delu zbiralnik popolnoma
izpraznite.

V primeru, da stalno sesate tekočine, pripo-
ročamo vgradnjo grobega filtra (naroč. št.
5.731-025.0).

Opozorilo: Če je zbiralnik poln, plovec za-
pre sesalno odprtino in sesalna turbina
dela s povečanim številom vrtljajev. Nemu-
doma izklopite napravo in izpraznite zbiral-
nik.

Uporaba

Vklop naprave

- ➔ Vtič naprave vtaknite v omrežno vtični-
co. Podaljški kablov so prepovedani.
- ➔ Napravo vklopite s stikalom za vklop/iz-
klop (položaj 1).

Avtomatski nadzor moči sesanja

Naprava je opremljena z nadzorom sesal-
ne moči. V primeru, da hitrost zračnega
pretoka v gibki sesalni cevi pade po 20 m/
s, zasveti kontrolna lučka.

- ➔ Izklopite sesalnik in polno filtrsko vreč-
ko zamenjajte s prazno.
- ➔ Preverite, če sta gibka sesalna cev in
priključek zamašena.
- ➔ V primeru daljše uporabe je potrebno po
potrebi dodatno zamenjati vložni filter.

Opozorilo: Kontrolna lučka lahko med nor-
malnim obratovanjem (npr. pri delu s talno
šobo) občasno zasveti v primeru, ko se
zmanjša količina zraka (zmanjšanje prereza
cevi) in se na podlagi tega poveča podtlak.

Opozorilo: V tem primeru pa seveda ne
gre za okvaro, temveč za opozorilo, da se
je – kot zgoraj navedeno zmanjšala količina
zraka in povečal podtlak.

Ustavitev obratovanja

- Izklop naprave (položaj 0).
- Pribor po potrebi splaknite z vodo in ga osušite.
- Vložni filter iztrkajte in ga s z notranje in zunanje strani splaknite pod teočo vodo. Vložni filter odložite na odlagalno površino z gumijasto stranjo navzdol in pustite, da se posuši, ali pa sesalno glavo postavite na tla in pustite sesalno turbino delovati. Zračni tok posuši vložni filter. Če je vložni filter preveč umazan ali poškodovan, ga zamenjate z novim filtrom.

Opozorilo: Sesalnik izpraznite in očistite po vsaki uporabi ter vedno, kadar je potrebno.

- Izpraznite posodo.
- Napravo znotraj in zunaj posesajte in obrišite.
- Napravo pospravite v suh prostor in jo zavarujte pred nepooblaščenno uporabo.
- Pri sesanju naprave se mora uporabiti sesalnik enakega ali boljšega razreda.

Transport

Pozor

Nevarnost poškodbe in škode! Pri transportu upoštevajte težo naprave.

- Pri transportu v vozilih napravo zavarujte proti zdrsu in prevrnitvi v skladu z vsakokratnimi veljavnimi smernicami.
- Sesalno odprtino je pri transportu in vzdrževanju naprave potrebno zapreti s priključno objemko.

Skladiščenje

Pozor

Nevarnost poškodbe in škode! Pri shranjevanju upoštevajte težo naprave.

Ta naprava se sme shraniti le v notranjih prostorih.

Nega in vzdrževanje

⚠ Nevarnost

Pred vsemi deli na napravi, izklopite napravo in izvlecite omrežni vtič iz vtičnice.

Stroji za odstranjevanje prahu so varnostne naprave za preprečevanje ali odstranjevanje nevarnosti v smislu BGV A1.

- Za vzdrževanje s strani uporabnika se mora naprava razstaviti, očistiti in vzdrževati, kolikor je to izvedljivo, ne da se pri tem vzdrževalno osebje in druge osebe izpostavljajo nevarnosti. Ustrezni previdnostni ukrepi vključujejo razstrupitev pred razstavljanjem naprave. Poskrbite za lokalno filtrirano obvezno prezračevanje na mestu razstavljanja naprave, čiščenje vzdrževalne površine in ustrezno zaščito osebja.
- Zunanost naprave se mora razstrupiti s sesanjem in brisanjem, ali obdelati s tesnilnimi sredstvi preden se odstrani iz nevarnega območja. Vse dele naprave je treba šteti kot onesnažene, ko se jih odstrani iz nevarnega območja. Za preprečevanje širjenja prahu je potrebno podvzeti ustrezne ukrepe.
- Pri izvajanju vzdrževalnih del in popravil je potrebno zavreči vse onesnažene predmete, ki jih ni mogoče zadovoljivo očistiti. Takšne predmete je treba odstraniti v neprepustnih vrečkah v skladu z veljavnimi predpisi za odstranjevanje tovrstnih odpadkov.

⚠ Opozorilo

Varnostne priprave za preprečevanje nevarnosti je potrebno redno vzdrževati. To pomeni, da mora proizvajalec ali podučena oseba najmanj enkrat letno preveriti varnostno tehnično brezhibno delovanje priprav, npr. tesnjenje aparata, poškodbe filtra, delovanje kontrolnih priprav.

- Enostavna vzdrževalna in čistilna dela lahko izvedete sami.
- Površinonaprave in notranjost posode je treba redno čistiti z vlažno krpo.

⚠ Nevarnost

Nevarnost zaradi prahu, škodljivega za zdravje. Pri vzdrževalnih delih (npr. zamenjavi filtra) nosite zaščitno dihalno masko P2 ali oblačila višje kakovosti in za enkratno uporabo.

Zamenjava patronskega filtra

- Odprite pokrov filtra (1) in izvlecite ploški nagubani filter (2) (poglejte napis na embalaži filtrskega elementa).
- Snemite sesalno glavo z ročajem in jo položite na hrbtno stran.
- Odvijte klobučasto matico in ozemljitveni kabel z obema zobatima podložkama.
- Odvijte narebričeni vijak, snemite vložni filter in ga zamenjajte z novim.
- Natakните zobato podložko na navojni zatič.
- Natakните kabelski čevelj na ozemljitveni kabel.
- Natakните drugo zobato podložko.
- Privijte klobučasto matico in jo pritegnite.
- Na posodo postavite sesalno glavo in jo zapahnite z zapirali.

Opozorilo: Pazite na pravilno lego sesalne glave (fiksiranje), položaj stikala za vklop/izklop mora biti zadaj.

- Rabljeni filtrski element odstranite v hermetično zaprti vrečki v skladu z zakonskimi določili.
- Odstranite umazanijo, ki se je nabrala na strani za čisti zrak.
- Naprava je opremljena s papirnato filtrsko vrečko z zapornim drsnikom, naročniška št. 6.904-285.0 (5 kosov).
- Papirnato filtrsko vrečko je treba zamenjati, če je napolnjena in če ni minimalnega pretoka zraka.

Pomoč pri motnjah

⚠ Nevarnost

Pred vsemi deli na napravi, izklopite napravo in izvlecite omrežni vtič iz vtičnice.

⚠ Opozorilo

Vse preglede in dela na električnih delih naj opavi strokovnjak za elektriko. Pri nadaljnjih motnjah pokličite servisno službo Kärcher.

Sesalna turbina ne teče

- Preverite vtičnico in varovalko oskrbe z električnim tokom.
- Preverite omrežni kabel in omrežni vtič naprave.
- Vključite napravo.

Sesalna moč upada

- Odstranite zamašitev iz sesalne šobe, sesalne cevi, sesalne gibke cevi ali patronskega filtra.
- Očistite pribor.
- Zamenjajte filtrsko vrečko.
- Zamenjajte patronski filter.

Izstopanje prahu med sesanjem

- Preverite pravilno naleganje vložnega filtra.
- Zamenjajte patronski filter.

Prikaz stanja filtra se prižge

- Zamenjajte filtrsko vrečko.
- Zamenjajte patronski filter.

Odstranitev odpadnega materiala

Napravo je na koncu življenjske dobe potrebno odstraniti v odpad v skladu z zakonskimi določili.

Garancija

V vsaki državi veljajo garancijski pogoji, ki jih določa naše prodajno predstavništvo. Morebitne motnje na napravi, ki so posledica materialnih ali proizvodnih napak, v času garancije brezplačno odpravljamo. V primeru uveljavljanja garancije, se z originalnim računom obrnite na prodajalca oziroma najbližji uporabniški servis.

Pribor in nadomestni deli

⚠ Nevarnost



Uporabite le pribor za uporabo serije 22, ki ga je odobril proizvajalec in je označen z nekdanjo nalepko.

Uporaba drugačnih delov pribora lahko povzroči nevarnost eksplozije.

- Uporabljati se smeje le pribor in nadomestni deli, ki jih dopušča proizvajalec. Originalni pribor in originalni nadomestni deli zagotavljajo varno in nemoteno obratovanje naprave.
- Izbor najpogosteje potrebnih nadomestnih delov najdete na koncu navodila za obratovanje.
- Dodatne informacije o nadomestnih delih najdete na strani www.kaercher.com v območju "Service".

Pribor	Naročniška številka
Gibka sesalna cev	4.440-558.0
Koleno	4.036-032.0
Cev	4.025-372.0
Šoba za fuge	4.763-243.0
Šoba za pranje tal	4.763-244.0
Večnamenska krtača	4.763-242.0
Patronski filter	6.904-325.0
Filterna vrečka	6.904-285.0

Tehnični podatki

Vrsta zaščite	--	IP 54
Vsebina zbiralnika	l	80
Tipična delovna teža	kg	29,5
Podatki o ventilatorju		
Omrežna napetost	V	230, 1~
Frekvenca	Hz	50/60
Nazivna moč	W	1200
Podtlak (max.)	kPa (mbar)	19,0 (190)
Količina zraka (max.)	m³/h	130
Dolžina x širina x višina	mm	660 x 520 x 1078
Dolžina kabla	m	10
Razred zaščite	--	I
Omrežni kabel: Naroč. št.	--	6.647-410.0
Omrežni kabel:tip:	--	H07RN-F 3x1,5 mm²
Temperatura okolice	°C	-10...+40
Relativna zračna vlažnost	%	30-90
Površina filtra	m²	0,75
Vrsta zaščite vžiga		II 3D 95 °C
Ugotovljene vrednosti v skladu z EN 60335-2-69		
Nivo hrupa L _{pA}	dB(A)	74
Negotovost K _{pA}	dB(A)	1
Vrednost vibracij dlan-roka	m/s²	<2,5
Negotovost K	m/s²	0,2

Tipska tablica

A
B

A: Serijska številka
B: Leto izdelave

ES-izjava o skladnosti

S to izjavo potrjujemo, da spodaj omenjeni stroj zaradi svoje zasnove in načina izdelave ustreza temeljnim varnostnim in zdravstvenim zahtevam EU-standardov. Ta izjava izgubi svojo veljavnost, če kdo naravno spremeni brez našega soglasja.

Proizvod: Sesalnik za mokro in suho sesanje

Tip: 1.667-xxx

Zadevne ES-direktive:
2006/42/ES (+2009/127/ES)
2004/108/ES
94/9/ES

Uporabljene usklajene norme:
EN 55014-1: 2006+A1: 2009+A2: 2011
EN 55014-2: 1997+A1: 2001+A2: 2008
EN 60335-1
EN 60335-2-69
EN 61000-3-2: 2006+A1: 2009+A2: 2009
EN 61000-3-3: 2008
EN 62233: 2008

Uporabni nacionalni standardi:

-

Oznaka



II 3D 95 °C

5.957-754

Podpisniki ravnajo po navodilih in s pooblastilom vodstva podjetja.

H. Jenner
CEO

S. Reiser
Head of Approbation

Pooblaščenec za dokumentacijo:
S. Reiser

Alfred Kärcher GmbH & Co. KG
Alfred-Kärcher-Str. 28 - 40
71364 Winnenden (Germany)
Tel.: +49 7195 14-0
Faks: +49 7195 14-2212

Winnenden, 2010/07/14



Przed pierwszym użyciem urządzenia należy przeczytać oryginalną instrukcję obsługi, postępować według jej wskazań i zachować ją do późniejszego wykorzystania lub dla następnego użytkownika.

- Przed pierwszym uruchomieniem należy koniecznie przeczytać zasady bezpieczeństwa nr 5.956-249!
- Nieprzestrzeganie wskazówek zawartych w niniejszej instrukcji obsługi i wskazówek bezpieczeństwa może prowadzić do uszkodzenia urządzenia oraz sytuacji niebezpiecznych dla obsługującego lub innych osób.
- Ewentualne uszkodzenia transportowe należy niezwłocznie zgłosić sprzedawcy.

Spis treści

Ochrona środowiska	PL . . . 1
Symbole w instrukcji obsługi	PL . . . 1
Użytkowanie zgodne z przeznaczeniem	PL . . . 2
Symbole na urządzeniu	PL . . . 2
Elementy urządzenia	PL . . . 2
Wskazówki bezpieczeństwa	PL . . . 2
Uruchamianie	PL . . . 3
Obsługa	PL . . . 3
Wyłączenie z ruchu	PL . . . 4
Transport	PL . . . 4
Przechowywanie	PL . . . 4
Czyszczenie i konserwacja	PL . . . 4
Usuwanie usterek	PL . . . 5
Utylizacja	PL . . . 6
Gwarancja	PL . . . 6
Wyposażenie dodatkowe i części zamienne	PL . . . 6
Dane techniczne	PL . . . 7
Deklaracja zgodności UE	PL . . . 7

Ochrona środowiska

	Materiał, z którego wykonano opakowanie nadaje się do wtórnego przetworzenia. Prosimy nie wyrzucać opakowania do śmieci z gospodarstw domowych, lecz oddać do recyklingu.
	Zużyte urządzenia zawierają cenne surowce wtórne, które powinny być oddawane do utylizacji. Akumulatory, olej i tym podobne substancje nie powinny przedostać się do środowiska naturalnego. Prosimy o utylizację starych urządzeń w odpowiednich placówkach zbierających surowce wtórne.

Wskazówki dotyczące składników (REACH)

Aktualne informacje dotyczące składników znajdują się pod:

www.kaercher.com/REACH

Symbole w instrukcji obsługi

Niebezpieczeństwo

Przy bezpośrednim niebezpieczeństwie, prowadzącym do ciężkich obrażeń ciała lub do śmierci.

Ostrzeżenie

Przy możliwości zaistnienia niebezpiecznej sytuacji mogącej prowadzić do ciężkich obrażeń ciała lub śmierci.

Uwaga

Przy możliwości zaistnienia niebezpiecznej sytuacji mogącej prowadzić do lekkich obrażeń ciała lub szkód materialnych.

Użytkowanie zgodne z przeznaczeniem

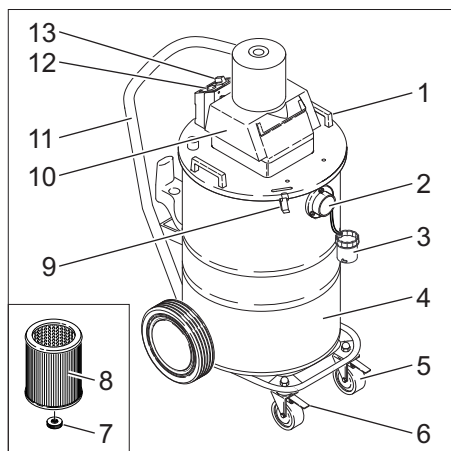
- Urządzenie nadaje się do odsysania suchych, łatwopalnych i szkodliwych dla zdrowia pyłów w strefie 22, klasa pyłów M i B22 zgodnie z EN 60 335–2–69. Ograniczenie: Zabronione jest zasysanie substancji rakotwórczych, z wyjątkiem pyłu drzewnego.
- Urządzenia o konstrukcji typu 22 są przeznaczone do zbierania pyłów palnych w strefie 22. Nie nadają się do podłączenia do maszyn wytwarzających pył.
- Urządzenia o konstrukcji typu 22 nie nadają się do zbierania pyłów lub cieczy o wysokim ryzyku wybuchu oraz mieszanin zapalnych pyłów i cieczy.
- Urządzenie przeznaczone jest do zastosowania profesjonalnego, np. w hotelach, szkołach, szpitalach, fabrykach, sklepach, biurach i pomieszczeniach wynajmowanych.

Symbole na urządzeniu



Nie zasysać źródeł zapłonu!
Nadaje się do zasysania pyłów zapalnych o klasie wybuchowości w strefie 22.

Elementy urządzenia



- 1 Uchwyt
- 2 Przyłącze węża ssącego
- 3 Złączka
- 4 Zbiornik
- 5 Kółko skrętne
- 6 Hamulec blokujący
- 7 Śruba radełkowana
- 8 Nabój filtrujący
- 9 Klamra pojemnika
- 10 Głowica ssąca
- 11 Uchwyt do prowadzenia
- 12 Kontrolka (wskazanie stanu filtra)
- 13 Wyłącznik

Wskazówki bezpieczeństwa

Wyłączyć urządzenie przy załączeniu się ogranicznika temperatury (ochrona przed przegrzaniem) i po zakończeniu pracy oraz wyciągnąć wtyczkę z gniazda zasilającego.

⚠ Niebezpieczeństwo

- W przypadku odprowadzania powietrza z urządzenia do pomieszczenia w pomieszczeniu musi być zapewniony wystarczający wskaźnik wymiany powietrza L. W celu zachowania wymaganych wartości granicznych strumień objętości powietrza zwrotnego może wynosić maksymalnie 50% strumienia objętości powietrza świeżego (kubatura pomieszczenia V_R x wskaźnik wymiany powietrza L_W). Bez specjalnego wietrzenia obowiązuje: $L_W = 1h^{-1}$.
- Urządzenie i substancje, dla których jest ono przeznaczone, wyłącznie z bezpieczną procedurą usuwania nagromadzonego materiału, mogą być obsługiwane jedynie przez odpowiednio przeszkolony personel.
- Urządzenie zawiera szkodliwe dla zdrowia pyły. Opróżnianie i konserwacja, wyłącznie z usuwaniem zbiorników pyłu, mogą być przeprowadzane tylko przez fachowy personel, używający odpowiedniego wyposażenia ochronnego.
- Nie używać urządzenia bez kompletnego systemu filtracyjnego.

- Należy przestrzegać właściwych przepisów bezpieczeństwa, odnoszących się do obsługiwanych materiałów.
- Załączone akcesoria przewodzą prąd. Nie stosować innych akcesoriów!
- Przed pierwszym uruchomieniem i w regularnych odstępach czasu należy sprawdzać przewód masy pod kątem prawidłowego stanu, zamocowania i działania.
- Odsysać tylko ze wszystkimi filtrami, gdyż w przeciwnym razie może to prowadzić do uszkodzenia silnika ssącego i stanowić zagrożenie dla zdrowia w wyniku zwiększonego wydmuchu drobnego pyłu!
- Odkurzacze przemysłowe zabezpieczone przed wybuchem pyłów ze względów bezpieczeństwa nie są przeznaczone do odsysania substancji wybuchowych w rozumieniu §1 Ustawy o substancjach i preparatach chemicznych, cieczy ani mieszanek palnych pyłów z cieczami.
- Przestrzegać wskazówek bezpieczeństwa dotyczących materiałów, które mają być odsysane. Podczas użycia zgodnego/niezgodnego z przeznaczeniem pewne elementy odkurzacza przemysłowego (np. wylot powietrza) mogą osiągnąć temperaturę do 95°C.

W razie niebezpieczeństwa

W razie niebezpieczeństwa (np. podczas odsysania materiałów palnych, w przypadku spięcia lub innych usterek elektrycznych) wyłączyć urządzenie i wyciągnąć wtyczkę z gniazdka.

Uruchamianie

- Urządzenie ustawić w miejscu pracy, w razie potrzeby zabezpieczyć hamulcem.
- Wąż ssący umieścić w przyłączy i zablokować, obracając w prawo.
- Nałożyć żądane akcesoria i wkręcić, obracając w prawo.

Wskazówka: Dla pyłów o energii zapłonu poniżej 1 m mogą obowiązywać dodatkowe przepisy.

Odkurzanie na sucho

Wskazówka: Za pomocą tego urządzenia można odsysać wszelkie rodzaje pyłów do klasy pyłów M. Prawo przewiduje użycie worka do zbierania kurzu.

W przypadku przejścia od odsysania na mokro do odsysania na sucho:

Wskazówka: Odkurzanie suchego pyłu, gdy filtr jest mokry, może spowodować jego zapchanie i uszkodzenie.

- Mokry filtr należy przed użyciem dobrze wysuszyć lub wymienić na suchy.
- Nabój filtrujący umożliwi bezproblemowe odsysanie normalnych i gruboziarnistych zanieczyszczeń.
- W razie potrzeby wymienić filtr, patrz punkt „Czyszczenie i konserwacja”.

Odkurzanie na mokro

- W celu odsysania na mokro należy wyjąć worek filtracyjny. Nabój filtrujący musi pozostać zamontowany w urządzeniu.
- Po zakończeniu pracy należy całkowicie opróżnić zbiornik.

W przypadku ciągłego odsysania płynów zaleca się montaż filtra zgrubnego (nr katalogowy 5.731-025.0).

Wskazówka: Jeżeli zbiornik jest pełny, pływak zamyka otwór ssawny, a turbina ssawna pracuje na zwiększonych obrotach. Należy natychmiast wyłączyć urządzenie i opróżnić zbiornik.

Obsługa

Włączenie urządzenia

- Umieścić wtyczkę urządzenia w gniazdku sieciowym. Stosowanie przedłużacza jest niedozwolone.
- Włączyć urządzenie przy użyciu włącznika/wyłącznika (pozycja 1).

Automatyczny nadzór siły ssania

Urządzenie wyposażone jest w nadzór siły ssania. Jeżeli prędkość powietrza w węźu ssącym spadnie poniżej 20 m/s, zapali się kontrolka.

- Wyłączyć urządzenie i wymienić zapełniony worek filtracyjny na pusty.
- Sprawdzić, czy wężyk do zasysania lub akcesoria nie są zatkane.
- Po dłuższym czasie użytkowania należy ewentualnie wymienić również filtr wkładowy.

Wskazówka: Podczas zwykłej eksploatacji (np. podczas pracy ze ssawką podłogową) kontrolka może się krótko zaświecić, gdy zmniejsza się ilość powietrza (redukcja przekroju) i zwiększa się podciśnienie.

Wskazówka: W tych przypadkach nie jest to jednak oznaką usterki, a jedynie informacją, że ilość powietrza zmniejszyła się, a podciśnienie zwiększyło.

Wyłączenie z ruchu

- Wyłączyć urządzenie (ustawienie 0).
- W razie potrzeby wyplukać akcesoria wodą i osuszyć.
- Wytrześć nabój filtrujący i wyplukać go od zewnątrz i od wewnątrz pod bieżącą wodą. Odstawić nabój filtrujący gumową stroną do dołu i pozostawić do wyschnięcia lub ustawić głowicę ssącą na podłodze i włączyć turbinę ssącą. Strumień powietrza osuszy nabój filtrujący. Jeżeli nabój filtrujący jest zbyt silnie zabrudzony lub uszkodzony, należy go wymienić na nowy.

Wskazówka: Odkurzacze należy opróżniać i czyścić po każdym użyciu, a w razie potrzeby części.

- Opróżnić zbiornik.
- Wyczyścić urządzenie od zewnątrz i od wewnątrz poprzez odkurzenie i wytarcie.
- Odstawić urządzenie do suchego pomieszczenia i zabezpieczyć przed użytkowaniem przez osoby nieuprawnione.

- Do odkurzania urządzenia należy stosować odkurzacze co najmniej tej samej lub wyższej klasy.

Transport

Uwaga

Niebezpieczeństwo zranienia i uszkodzenia! Zwrócić uwagę na ciężar urządzenia w czasie transportu.

- W trakcie transportu w pojazdach należy urządzenie zabezpieczyć przed poślizgiem i przechyleniem zgodnie z obowiązującymi przepisami.
- Na czas transportu i konserwacji należy zamknąć otwór ssący złączką.

Przechowywanie

Uwaga

Niebezpieczeństwo zranienia i uszkodzenia! Zwrócić uwagę na ciężar urządzenia przy jego przechowywaniu.

Urządzenie może być przechowywane jedynie w pomieszczeniach wewnętrznych.

Czyszczenie i konserwacja

⚠ Niebezpieczeństwo

Przed przystąpieniem do wszelkich prac w obrębie urządzenia należy wyłączyć urządzenie i odłączyć przewód sieciowy od zasilania.

Urządzenia do usuwania pyłów są sprzętem zabezpieczającym służącym do zapobiegania lub usuwania niebezpieczeństw w sensie przepisów BHP.

- W celu konserwacji należy rozmontować i oczyścić urządzenie oraz przeprowadzić czynności konserwacyjne, o ile jest to możliwe bez stwarzania zagrożenia dla personelu i innych osób. Do wskazanych środków ostrożności należy odkażenie urządzenia przed jego rozmontowaniem. W miejscu, w którym ma nastąpić rozmontowanie urządzenia, należy zapewnić wentylację mechaniczną z lokalną filtracją, oczyszczenie miejsca konserwacji oraz odpowiednią ochronę personelu.

- Zanim urządzenie opuści niebezpieczny teren, należy odkazić jego zewnętrzną powierzchnię poprzez odessanie pyłu i jego wytarcie lub użycie środków uszczelniających. Wszystkie części urządzenia należy uznać za zanieczyszczone, jeżeli pochodzą z niebezpiecznego terenu. W celu uniknięcia rozprzestrzeniania się kurzu, należy podjąć odpowiednie środki.
- W trakcie przeprowadzania prac konserwacyjnych i naprawczych należy wyrzucić wszystkie zanieczyszczone przedmioty, których nie można w zadowalającym stopniu wyczyścić. Przedmioty te należy usunąć w odpowiednich szczelnych workach, zgodnie z obowiązującymi przepisami o usuwaniu takich odpadów.

⚠ Ostrzeżenie

Należy regularnie przeprowadzać konserwację urządzeń zabezpieczających w celu zapobiegania zagrożeniom i usuwania ich. Oznacza to, że przynajmniej raz w roku zostanie przez producenta lub poinstruowaną osobę skontrolowana pod względem niezawodnego funkcjonowania technicznego np.: szczelność urządzenia, uszkodzenie filtra, działanie sprzętu kontrolnego.

- Proste prace konserwacyjne i pielęgnacyjne użytkownik może przeprowadzić sam.
- Powierzchnię urządzenia i wewnętrzną stronę pojemnika należy regularnie czyścić mokrą szmatką.

⚠ Niebezpieczeństwo

Niebezpieczeństwo na skutek istnienia pyłów szkodliwych dla zdrowia. Podczas prac konserwacyjnych (np. wymiana filtra) należy nosić maskę przeciwpyłową klasy P2 lub wyższej oraz odzież jednorazową.

Wymiana naboju filtrującego

- Pociągnąć do góry i odblokować po obu stronach zamki pojemników.
- Zdjąć głowicę ssącą za pomocą uchwytu i odłożyć spodem do góry.
- Odkręcić nakrętkę kołpakową i wyjąć przewód masy z obiema tarczami zębataymi.
- Odkręcić śrubę radełkową, wyjąć filtr wkładkowy i wymienić na nowy.
- Nałożyć tarczę zębatą na gwintowany bolec.
- Nałożyć końcówkę kablową na przewód masy.
- Nasunąć drugą tarczę zębatą.
- Nakręcić i mocno dokręcić nakrętkę kołpakową.
- Nałożyć głowicę ssącą na zbiornik i zablokować zamki.

Wskazówka: Zwrócić uwagę na prawidłowe osadzenie (zablokowanie) głowicy ssącej; włącznik/wyłącznik musi znajdować się z tyłu.

- Zużyty filtr usunąć zgodnie z obowiązującymi przepisami w zamkniętym, nieprzepuszczającym pyłu worku.
- Usunąć powstałe zanieczyszczenie po stronie czystego powietrza.
- Urządzenie do odkurzania wyposażone jest w worek papierowy z suwakiem, nr katalogowy 6.904-285.0 (5 sztuk).
- Gdy worek jest zapełniony i strumień objętości spada poniżej wartości minimalnej, należy wymienić worek.

Usuwanie usterek

⚠ Niebezpieczeństwo

Przed przystąpieniem do wszelkich prac w obrębie urządzenia należy wyłączyć urządzenie i odłączyć przewód sieciowy od zasilania.

⚠ Ostrzeżenie

Wszystkie kontrole i prace przy elementach elektrycznych powinien przeprowadzać fachowiec. W przypadku innych usterek prosimy skontaktować się z serwisem firmy Kärcher.

Turbina ssąca nie pracuje

- Sprawdzić gniazdko i bezpiecznik zasilania.
- Sprawdzić kabel sieciowy i wtyczkę sieciową urządzenia.
- Włączyć urządzenie.

Moc ssania słabnie

- Odetkać dyszę ssącą, rurę ssącą, wąż ssący oraz filtr wkładkowy.
- Wyczyścić akcesoria.
- Wymienić worek filtracyjny.
- Wymienić filtr wkładkowy.

Podczas odsysania wydostaje się pył

- Sprawdzić właściwe osadzenie filtra wkładkowego.
- Wymienić filtr wkładkowy.

Zapala się kontrolka stanu filtra

- Wymienić worek filtracyjny.
- Wymienić filtr wkładkowy.

Utylizacja

Po zakończeniu okresu eksploatacji należy usunąć urządzenie zgodnie z obowiązującymi przepisami.

Gwarancja

W każdym kraju obowiązują warunki gwarancji określone przez odpowiedniego lokalnego dystrybutora. Ewentualne usterki urządzenia usuwane są w okresie gwarancji bezpłatnie, o ile spowodowane są błędem materiałowym lub produkcyjnym. W sprawach napraw gwarancyjnych prosimy kierować się z dowodem zakupu do dystrybutora lub do autoryzowanego punktu serwisowego.

Wyposażenie dodatkowe i części zamienne

⚠ Niebezpieczeństwo




Stosować wyłącznie akcesoria dopuszczone przez producenta i oznaczone naklejkami informującymi o zagrożeniu wybuchowym dla konstrukcji typu 22. Zastosowanie innych elementów akcesoriów może spowodować niebezpieczeństwo wybuchu.

- Stosować wyłącznie wyposażenie dodatkowe i części zamienne dopuszczone przez producenta. Oryginalne wyposażenie i oryginalne części zamienne gwarantują bezpieczną i bezusterkową pracę urządzenia.
- Wybór najczęściej potrzebnych części zamiennych znajduje się na końcu instrukcji obsługi.
- Dalsze informacje o częściach zamiennych dostępne na stronie internetowej www.kaercher.com w dziale Serwis.

Akcesoria	Nr katalogowy
Wąż ssący	4.440-558.0
Krzywak	4.036-032.0
Rura	4.025-372.0
Ssawka szczelino-wa	4.763-243.0
Ssawka podłogowa	4.763-244.0
Szczotka wielofunkcyjna	4.763-242.0
Nabój filtrujący	6.904-325.0
Worek papierowy	6.904-285.0

Dane techniczne

Stopień ochrony	--	IP 54
Pojemność zbiornika	l	80
Typowy ciężar roboczy	kg	29,5
Dmuchawa		
Napięcie zasilające	V	230, 1~
Częstotliwość	Hz	50/60
Moc znamionowa	W	1200
Podciśnienie (maks.)	kPa (mbar)	19,0 (190)
Ilość powietrza (maks.)	m ³ /h	130
Dług. x szer. x wys.	mm	660 x 520 x 1078
Długość kabla	m	10
Klasa ochronności	--	I
Przewód zasilający: Nr katalogowy	--	6.647-410.0
Kabel sieciowy: Typ:	--	H07RN-F 3x1,5 mm ²
Temperatura otoczenia	°C	-10...+40
Wilgotność względna powietrza	%	30-90
Powierzchnia filtra	m ²	0,75
Klasa ochrony przeciwzapłonowej:		II 3D 95 °C
Wartości określone zgodnie z EN 60335-2-69		
Poziom ciśnienie akustycznego L _{pA}	dB(A)	74
Niepewność pomiaru K _{pA}	dB(A)	1
Drgania przenoszone przez kończyny górne	m/s ²	<2,5
Niepewność pomiaru K	m/s ²	0,2

Tabliczka identyfikacyjna

A	<input type="text"/>	B	<input type="text"/>
---	----------------------	---	----------------------

A: nr seryjny

B: rok produkcji

Deklaracja zgodności UE

Niniejszym oświadczamy, że określone poniżej urządzenie odpowiada pod względem koncepcji, konstrukcji oraz wprowadzonej przez nas do handlu wersji obowiązującym wymogom dyrektyw UE dotyczącym wymagań w zakresie bezpieczeństwa i zdrowia. Wszelkie nie uzgodnione z nami modyfikacje urządzenia powodują utratę ważności tego oświadczenia.

Produkt: Odkurzacz do pracy na mokro i sucho

Typ: 1.667-xxx

Obowiązujące dyrektywy WE

2006/42/WE (+2009/127/WE)

2004/108/WE

94/9/WE

Zastosowane normy zharmonizowane

EN 55014-1: 2006+A1: 2009+A2: 2011

EN 55014-2: 1997+A1: 2001+A2: 2008

EN 60335-1

EN 60335-2-69

EN 61000-3-2: 2006+A1: 2009+A2: 2009

EN 61000-3-3: 2008

EN 62233: 2008

Zastosowane normy krajowe

-


Oznaczenie



II 3D 95 °C

5.957-754

Z upoważnienia zarządu przedsiębiorstwa.



H. Jenner
CEO



S. Reiser
Head of Approval

Pełnomocnik dokumentacji:

S. Reiser

Alfred Kärcher GmbH & Co. KG

Alfred-Kärcher-Str. 28 - 40

71364 Winnenden (Germany)

tel.: +49 7195 14-0

faks: +49 7195 14-2212

Winnenden, 2010/07/14



Înainte de prima utilizare a aparatului dvs. citiți acest instrucțiunile original, respectați instrucțiunile cuprinse în acesta și păstrați-l pentru întreținerea ulterioară sau pentru următorii posesori.

- Înainte de prima utilizare citiți neapărat măsurile de siguranță nr. 5.956-249!
- În cazul nerespectării instrucțiunilor de utilizare și a măsurilor de siguranță, aparatul poate fi deteriorat și siguranța persoanei care utilizează aparatul, respectiv a altor persoane, poate fi pusă în pericol.
- În cazul în care aparatul a fost deteriorat în timpul transportului, informați imediat comerciantul.

Cuprins

Protecția mediului înconjurător	RO ... 1
Simboluri din manualul de utilizare	RO ... 1
Utilizarea corectă	RO ... 1
Simboluri pe aparat	RO ... 2
Elementele aparatului	RO ... 2
Măsuri de siguranță	RO ... 2
Punerea în funcțiune	RO ... 3
Utilizarea	RO ... 3
Scoaterea din funcțiune	RO ... 4
Transport	RO ... 4
Depozitarea	RO ... 4
Îngrijirea și întreținerea	RO ... 4
Remedierea defectăunilor	RO ... 5
Scoaterea din uz	RO ... 6
Garanție	RO ... 6
Accesorii și piese de schimb	RO ... 6
Date tehnice	RO ... 7
Declarație de conformitate CE	RO ... 7

Protecția mediului înconjurător



Materialele de ambalare sunt reciclabile. Ambalajele nu trebuie aruncate în gunoiul menajer, ci trebuie duse la un centru de colectare și revalorificare a deșeurilor.



Aparatele vechi conțin materiale reciclabile valoroase, care pot fi supuse unui proces de revalorificare. Bateriile, uleiul și substanțele asemănătoare nu trebuie să ajungă în mediul înconjurător. Din acest motiv, vă rugăm să apelați la centrele de colectare abilitate pentru eliminarea aparatelor vechi.

Observații referitoare la materialele conținute (REACH)

Informații actuale referitoare la materialele conținute puteți găsi la adresa:

www.kaercher.com/REACH

Simboluri din manualul de utilizare

Pericol

Pericol iminent, care duce la vătămări corporale grave sau moarte.

Avertisment

Posibilă situație periculoasă, care ar putea duce la vătămări corporale grave sau moarte.

Atenție

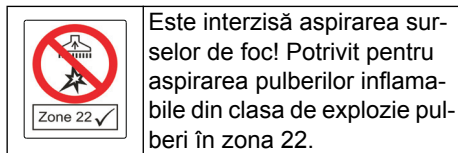
Posibilă situație periculoasă, care ar putea duce la vătămări corporale ușoare sau pagube materiale.

Utilizarea corectă

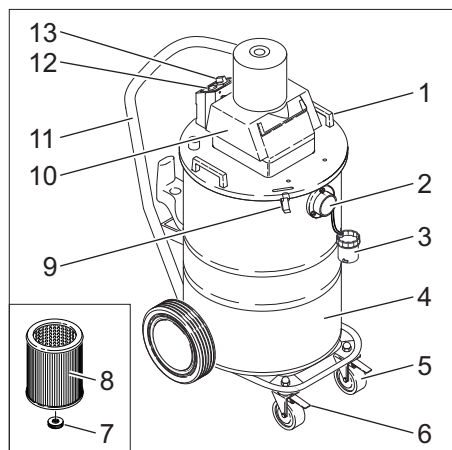
- Aparatul este adecvat pentru aspirarea pulberilor uscate, inflamabile și nocive din zona 22 clasa de pulveri M și B22 conform EN 60 335–2–69. Restricție: nu este permisă aspirarea de substanțe cancerigene, excepție făcând pulberea de lemn.
- Aparatele din varianta 22 sunt adecvate pentru aspirarea pulberilor inflamabile în zona 22. Nu sunt potrivite pentru a fi conectate la aparate care generează praf.

- Aparatele din varianta 22 nu sunt adecvate pentru aspirarea de pulberi și lichide cu pericol ridicat de explozie, respectiv amestecuri de pulberi inflamabile cu lichide.
- Acest aparat poate fi folosit în domeniul comercial, de exemplu în hoteluri, școli, spitale, fabrici, magazine, birouri și magazine de închiriat aparatură.

Simboluri pe aparat



Elementele aparatului



- 1 Mâner
- 2 Racord pentru aspirare
- 3 Mufă de legătură
- 4 Rezervoare
- 5 Rolă de ghidare
- 6 Frână de imobilizare
- 7 Șurub cu cap striat
- 8 Filtru-cartuș
- 9 Închizătoare rezervor
- 10 Cap de aspirare
- 11 Bară de manevrare
- 12 Lampă de control (indicator de stare al filtrului)
- 13 Comutator pornit/oprit

Măsurile de siguranță

La declanșarea limitatorului de temperatură (protecție împotriva supraîncălzirii) și după încheierea lucrului, aparatul trebuie oprit și ștecherul trebuie scos din priză.

⚠ Pericol

- Când aerul evacuat ajunge înapoi în încăperea, trebuie să existe o rată de schimb a aerului L suficientă în încăperea. Pentru a respecta valorile limită prescrise, fluxul volumic returnat trebuie să fie de maxim 50% din fluxul volumic de aer proaspăt (volum încăperea V_R x rată de schimb aer L_W). Dacă nu există o modalitate de aerisire specială, se aplică: $L_W=1h^{-1}$.
- Utilizarea aparatului și a substanțelor pentru care a fost conceput, inclusiv procedeele sigure de eliminare a materialelor aspirate se vor efectua numai de personal instruit.
- Acest aparat conține praf nociv. Procedeele de golire și de întreținere, inclusiv îndepărtarea rezervorului de colectare a prafului, se vor efectua doar de specialiști îmbrăcați în echipament de protecție adecvat.
- Aparatul nu se va folosi fără a avea întreg sistemul de filtrare montat.
- Se vor respecta măsurile de securitate aplicabile pentru materialele vehiculate.
- Accesoriile incluse în pachetul de livrare conduc electricitatea. Nu este permisă folosirea de alte accesorii!
- Înainte de punerea în funcțiune, respectiv la intervale regulate, efectuați o verificare a benzii de legare la masă pentru a vedea dacă este în stare bună, dacă este bine fixată și dacă funcționează corect.
- În timpul aspirării toate elementele de filtrare trebuie să fie montate, deoarece în caz contrar motorul de aspirare poate fi deteriorat și sănătatea persoanelor este pusă în pericol din cauza creșterii cantității de praf fin evacuat!

- Aspiratoarele industriale protejate împotriva exploziei pulberilor nu sunt adecvate, din punct de vedere al siguranței, pentru aspirarea lichidelor și a amestecurilor de pulberi inflamabile cu lichide, respectiv a substanțelor explozive sau similare, conform paragrafului 1 al legii privind materialele explozive (SprengG) din Germania.
- Respectați măsurile de siguranță aplicabile în cazul materialelor ce urmează să fie aspirate. În timpul utilizării corespunzătoare/necorespunzătoare, părțile aspiratorului industrial (ex. orificiul de evacuare a aerului) se pot încălzi până la 95 °C.

În caz de urgență

În caz de urgență (de ex. aspirarea unor materiale inflamabile, scurtcircuit sau alte defecțiuni de natură electrică), aparatul trebuie oprit și deconectat de la rețeaua de curent.

Punerea în funcțiune

- ➔ Așezați aparatul în poziția de lucru și dacă e nevoie, folosiți frâna de imobilizare pentru a-l asigura.
- ➔ Introduceți furtunul de aspirare în racord și blocați-l, rotindu-l spre dreapta.
- ➔ Aplicați accesoriul dorit și rotiți-l spre dreapta.

Indicație: În cazul pulberilor cu o energie de aprindere sub 1mJ pot fi valabile unele reglementări suplimentare.

Aspirarea uscată

Indicație: Cu acest aparat se pot aspira toate tipurile de praf până la clasa de pulberi M. Folosirea unui sac de colectare a prafului este prevăzută de lege.

La schimbarea mediului de aspirație de la umed la uscat fiți atent la următoarele:

Indicație: Aspirarea prafului uscat pe cartușul de filtru ud îmbăcsește filtrul și-l poate face inutilizabil.

- ➔ Înainte de utilizare, filtrul umed trebuie uscat bine sau trebuie înlocuit cu unul uscat.

- Aspirarea murdăriei normale și grosiere se poate face fără probleme dacă este montat filtrul-cartuș.
- Dacă e nevoie, filtrul trebuie schimbat. Operațiunea este descrisă la secțiunea "Îngrijirea și întreținerea".

Aspirarea umedă

- ➔ Pentru aspirare umedă, scoateți sacul filtrant. Filtrul-cartuș trebuie să rămână montat în aparat.
- ➔ După terminarea lucrului, goliți rezervorul complet.

Dacă se aspiră tot timpul lichide, se recomandă montarea unui filtru grosier (nr. de comandă 5.731-025.0).

Indicație: Dacă rezervorul este plin, un plutitor închide orificiul de aspirare și turbina de aspirare funcționează la o turație crescută. Opriți imediat aparatul și goliți rezervorul.

Utilizarea

Pornirea aparatului

- ➔ Introduceți ștecherul în priză. Nu este permisă folosirea prelungitoarelor.
- ➔ Porniți aparatul de la întrerupătorul principal (poziția 1).

Monitorizarea automată a puterii de aspirare

Aparatul este dotat cu un sistem de monitorizare a puterii de aspirare. Dacă viteza aerului din furtunul de aspirare scade sub 20 m/s, lampa de control se aprinde.

- ➔ Aspiratorul trebuie oprit, sacul de filtrare plin trebuie înlocuit cu unul gol.
- ➔ Verificați dacă furtunul sau accesoriile sunt înfundate.
- ➔ După o perioadă mai îndelungată de utilizare, este posibil să fie necesară și înlocuirea filtrului-cartuș.

Indicație: Lampa de control se poate aprinde scurt în timpul utilizării normale (ex. la folosirea unei duze pentru sol) în cazul în care cantitatea de aer scade (micșorarea secțiunii transversale), lucru care duce la creșterea subpresiunii.

Indicație: În aceste cazuri nu este vorba despre o defecțiune, ci despre o indicație cum că - așa cum s-a menționat mai sus - cantitatea de aer a scăzut și subpresiunea a crescut.

Scoaterea din funcțiune

- ➔ Oprii aparatul (poziția 0).
- ➔ Dacă este necesar, spălați rezervorul cu apă și uscați-l.
- ➔ Scuturați filtrul-cartuș și clățiți-l pe partea interioară și exterioară sub robinet. Filtrul-cartuș trebuie așezat cu partea din cauciuc în jos pe o suprafață unde va fi lăsat să se usuce sau capul de aspirare va fi așezat pe podea și se lasă turbina de aspirare să funcționeze. Fluxul de aer va usca filtrul-cartuș. Dacă filtrul-cartuș este foarte murdar sau este deteriorat, el trebuie înlocuit cu unul nou.

Indicație: Goliți și curățați aparatul după fiecare utilizare, respectiv ori de câte ori acest lucru este necesar.

- ➔ Goliți rezervorul.
- ➔ Interiorul și exteriorul aparatului se curăță prin aspirare și ștergere.
- ➔ Aparatul se va depozita într-o încăpere uscată. În plus, se va asigura că acesta nu poate fi folosit de persoane neautorizate.
- ➔ La aspirarea aparatului se va folosi un aspirator având o clasificare cel puțin egală.

Transport

Atenție

Pericol de rănire și deteriorare a aparatului!
La transport țineți cont de greutatea aparatului.

- ➔ În cazul transportării în vehicule asigurați aparatul contra derapării și răsturnării conform normelor în vigoare.
- ➔ Orificiul de aspirare trebuie închis în timpul transportului și al întreținerii aparatului folosind manșonul de racordare.

Depozitarea

Atenție

Pericol de rănire și deteriorare a aparatului!
La depozitare țineți cont de greutatea aparatului.

Aparatul poate fi depozitat doar în spațiile interioare.

Îngrijirea și întreținerea

⚠ Pericol

Înainte tuturor lucrărilor la aparat, opriți aparatul și scoateți ștecherul din priză.

Mașinile de îndepărtare a prafului sunt dispozitive de siguranță pentru prevenirea sau eliminarea unor pericole conform BGV A1 (prevederile asociației profesionale din Germania).

- În cazul lucrărilor de întreținere efectuate de utilizator aparatul trebuie dezamblat, curățat și întreținut în măsura în care acest lucru este posibil, fără a pune în pericol siguranța persoanelor care se ocupă de întreținere sau a altor persoane. Măsurile de precauție eficiente includ o etapă de dezintoxicare înainte de dezamblare. Se va asigura un sistem de ventilare forțată, cu filtrare locală, în zona unde are loc dezamblarea aparatului, se va curăța zona în care se efectuează întreținerea și se vor lua măsurile necesare pentru protejarea personalului.

- Suprafața exterioară a aparatului trebuie supusă unei dezintoxicări prin aspira-re și trebuie curățată prin ștergere sau trebuie tratată cu substanțe de etanșare înainte de a scoate aparatul din zona periculoasă. Toate părțile aparatului trebuie tratate ca fiind murdare atunci când sunt scoase din zona periculoasă. Trebuie luate măsuri corespunzătoare pentru evitarea răspândirii prafului.
- La efectuarea lucrărilor de întreținere și de reparație, toate obiectele murdare care nu pot fi curățate corespunzător trebuie aruncate. Aceste obiecte trebuie eliminate în pungi impermeabile, conform reglementărilor aplicabile pentru eliminarea acestor deșeuri.

⚠ Avertisment

Dispozitivele de siguranță care au un rol în prevenirea pericolelor trebuie întreținute periodic. Acest lucru înseamnă că ele trebuie verificate cel puțin o dată pe an de producător sau de o persoană instruită corespunzător, pentru a vedea dacă funcționează corect din punct de vedere al siguranței (ex. etanșeitatea aparatului, deteriorarea filtrului, funcționarea dispozitivelor de control).

- Lucrările de întreținere și de îngrijire simple puteți să le efectuați personal.
- Suprafața aparatului și partea interioară a rezervorului trebuie curățate periodic cu o cârpă umedă.

⚠ Pericol

Pericol din cauza pulberilor nocive. În timpul lucrărilor de întreținere (ex. schimbarea filtrului) se va purta o mască de protecție respiratorie P2 sau mai bună, precum și îmbrăcăminte de unică folosință.

Schimbarea filtrului-cartuș

- ➔ Deblocați închizătorile rezervorului pe ambele părți, trăgându-le în sus.
- ➔ Îndepărtați capul de aspirare cu mânerul și așezați-l pe partea din spate.
- ➔ Deșurubați piulița înfundată și îndepărtați cablul de legare la masă cu ambele șaibe crenelate.
- ➔ Desfaceți șurubul cu cap striat, trageți afară filtrul-cartuș și înlocuiți-l cu unul nou.
- ➔ Introduceți șaiba crenelată pe știftul filetat.
- ➔ Aplicați papucul cablului de legare la masă.
- ➔ Introduceți cea de-a doua șaibă crenelată.
- ➔ Înșurubați piulița înfundată și strângeți-o.
- ➔ Așezați capul de aspirare pe rezervor și blocați-l cu închizătoarele rezervorului.

Indicație: ineti cont de poziția corectă a capului de aspirare (fixare), întrerupătorul pornit/oprit trebuie să se afle în spate.

- ➔ Elementul de filtrare uzat trebuie eliminat într-o pungă închisă etanș, care nu permite trecerea prafului, conform reglementărilor legale.
- ➔ Îndepărtați mizeria de pe partea de admisie a aerului curat.
- Aparatul este dotat cu un sac de filtrare din hârtie cu clapetă de închidere, nr. de comandă 6.904-285.0 (5 bucăți).
- Când sacul de hârtie este plin și se trece sub pragul inferior al fluxului volumic minim, sacul trebuie înlocuit.

Remediarea defecțiunilor

⚠ Pericol

Înainte tuturor lucrărilor la aparat, opriți aparatul și scoateți ștecherul din priză.

⚠ Avertisment

Toate verificările și lucrările la componentele electrice trebuie să fie efectuate de un specialist. În cazul în care defecțiunea persistă, apelați la serviciul pentru clienți al companiei Kärcher.

Turbina aspiratoare nu funcționează

- Verificați priza și siguranța de la rețeaua de alimentare cu curent.
- Verificați cablul de alimentare de la rețea și conectorul aparatului.
- Porniți aparatul.

Puterea de aspirare scade

- Desfundați filtrul-cartuș, duza, furtunul sau tubul de aspirare.
- Curățați accesoriile.
- Înlocuiți sacul de filtrare.
- Schimbați filtrul-cartuș.

În timpul aspirării iese praf

- Verificați așezarea (poziția) corectă a filtrului-cartuș.
- Schimbați filtrul-cartuș.

Indicatorul de stare al filtrului se aprinde

- Înlocuiți sacul de filtrare.
- Schimbați filtrul-cartuș.

Scoaterea din uz

La sfârșitul ciclului său de viață, aparatul trebuie eliminat conform prevederilor legale.

Garanție

În fiecare țară sunt valabile condițiile de garanție publicate de distribuitorul nostru din țara respectivă. Eventuale defecțiuni ale acestui aparat, care survin în perioada de garanție și care sunt rezultatul unor defecte de fabricație sau de material, vor fi remediate gratuit. Pentru a putea beneficia de garanție, prezentați-vă cu chitanța de cumpărare la magazin sau la cea mai apropiată unitate de service autorizată.

Accesorii și piese de schimb

Pericol




În cazul variantei 22 utilizați doar accesorii autorizate de către producător și prevăzute cu autocolant de aspirare. Folosirea altor accesorii poate cauza explozii.

- Vor fi utilizate numai accesorii și piese de schimb agreate de către producător. Accesorii originale și piesele de schimb originale constituie o garanție a faptului că utilajul va putea fi exploatat în condiții de siguranță și fără defecțiuni.
- O selecție a pieselor de schimb utilizate cel mai de se găsește la sfârșitul instrucțiunilor de utilizare.
- Informații suplimentare despre piesele de schimb găsiți la www.kaercher.com, în secțiunea Service.

Accesorii	Nr. de comandă
Furtun pentru aspirare	4.440-558.0
Cot	4.036-032.0
Tub	4.025-372.0
Duză pentru rosturi	4.763-243.0
Duză pentru sol	4.763-244.0
Perie multifuncțională	4.763-242.0
Filtru-cartuș	6.904-325.0
Capacitatea sacului filtrant	6.904-285.0

Date tehnice

Protecție	--	IP 54
Capacitatea rezervorului	l	80
Greutate tipică de operare	kg	29,5
Datele suflantei		
Tensiunea de alimentare	V	230, 1~
Frecvența	Hz	50/60
Putere nominală	W	1200
Subpresiune (max.)	kPa (mbar)	19,0 (190)
Cantitate aer (max.)	m ³ /h	130
Lungime x lățime x înălțime	mm	660 x 520 x 1078
Lungimea cablului	m	10
Clasă de protecție	--	I
Cablul de rețea: Nr. de comandă	--	6.647-410.0
Cablul de alimentare: tip:	--	H07RN-F 3x1,5 mm ²
Temperatura ambiantă	°C	-10...+40
Umiditatea relativă a aerului	%	30-90
Suprafața de filtrare	m ²	0,75
Clasa de protecție pentru aprindere		II 3D 95 °C
Valori determinate conform EN 60335-2-69		
Nivel de zgomot L _{pA}	dB(A)	74
Nesiguranță K _{pA}	dB(A)	1
Valoarea vibrației mână-braț	m/s ²	<2,5
Nesiguranță K	m/s ²	0,2

Plăcuța de tip



A: Număr de serie
B: An de construcție

Declarație de conformitate CE

Prin prezenta declarăm că aparatul desemnat mai jos corespunde cerințelor fundamentale privind siguranța în exploatare și sănătatea incluse în directivele CE aplicabile, datorită conceptului și a modului de construcție pe care se bazează, în varianta comercializată de noi. În cazul efectuării unei modificări a aparatului care nu a fost convenită cu noi, această declarație își pierde valabilitatea.

Produs: Aspirator umed și uscat

Tip: 1.667-xxx

Directive EG respectate:

2006/42/CE (+2009/127/CE)

2004/108/CE

94/9/CE

Norme armonizate utilizate:

EN 55014-1: 2006+A1: 2009+A2: 2011

EN 55014-2: 1997+A1: 2001+A2: 2008

EN 60335-1

EN 60335-2-69

EN 61000-3-2: 2006+A1: 2009+A2: 2009

EN 61000-3-3: 2008

EN 62233: 2008

Norme de aplicare naționale:

-

Marcaj



II 3D 95 °C

5.957-754

Semnatarii acționează în numele și prin împuternicirea conducerii societății.


H. Jenner

CEO


S. Reiser

Head of Approval

Însărcinat cu elaborarea documentației:
S. Reiser

Alfred Kärcher GmbH & Co. KG

Alfred-Kärcher-Str. 28 - 40

71364 Winnenden (Germany)

Tel.: +49 7195 14-0

Fax: +49 7195 14-2212

Winnenden, 2010/07/14



Pred prvým použitím vášho zariadenia si prečítajte tento pôvodný návod na použitie, konajte podľa neho a uschovajte ho pre neskoršie použitie alebo pre ďalšieho majiteľa zariadenia.

- Pred prvým uvedením do prevádzky si bezpodmienečne musíte prečítať bezpečnostné pokyny č. 5.956-249!
- Nedodržiavanie pokynov návodu na obsluhu a bezpečnostných pokynov môže spôsobiť škody na zariadení a nebezpečenstvo pre obsluhu ako aj iné osoby.
- V prípade poškodenia pri preprave ihneď o tom informujte predajcu.

Obsah

Ochrana životného prostredia	SK	... 1
Symbole v návode na obsluhu	SK	... 1
Používanie výrobku v súlade s jeho určením	SK	... 1
Symbole na prístroji	SK	... 2
Prvky prístroja	SK	... 2
Bezpečnostné pokyny	SK	... 2
Uvedenie do prevádzky	SK	... 3
Obsluha	SK	... 3
Vyradenie z prevádzky	SK	... 4
Transport	SK	... 4
Uskladnenie	SK	... 4
Starostlivosť a údržba	SK	... 4
Pomoc pri poruchách	SK	... 5
Likvidácia	SK	... 5
Záruka	SK	... 6
Príslušenstvo a náhradné diely	SK	... 6
Technické údaje	SK	... 6
Vyhlasenie o zhode s normami EÚ	SK	... 7

Ochrana životného prostredia



Obalové materiály sú recyklovateľné. Obalové materiály láskavo nevyhadzujte do komunálneho odpadu, ale odovzdajte ich do zberne druhotných surovín.



Vyradené prístroje obsahujú hodnotné recyklovateľné látky, ktoré by sa mali opäť zužitkovať. Do životného prostredia sa nesmú dostať batérie, olej a iné podobné látky. Staré zariadenia preto láskavo odovzdajte do vhodnej zberne odpadových surovín.

Pokyny k zloženiu (REACH)

Aktuálne informácie o zložení nájdete na: www.kaercher.com/REACH

Symbole v návode na obsluhu

Nebezpečenstvo

Pri bezprostredne hroziacom nebezpečenstve, ktoré spôsobí vážne zranenia alebo smrť.

Pozor

V prípade nebezpečnej situácie by mohla viesť k vážnemu zraneniu alebo smrti.

Pozor

V prípade možnej nebezpečnej situácie by mohla viesť k ľahkým zraneniam alebo vecným škodám.

Používanie výrobku v súlade s jeho určením

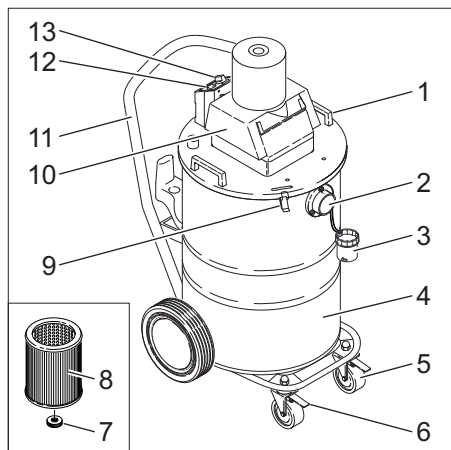
- Prístroj je určený na odsávanie suchého, horľavého prachu škodlivého pre zdravie, v zóne 22; trieda prachu M a B22 podľa EN 60 335–2–69. Obmedzenie: Nie je povolené vysávať rakovinotvorné látky, okrem prachu z dreva.
- Prístroje konštrukčnej série 22 sú vhodné na vysávanie horľavého prachu v zóne 22. Nie sú vhodné na pripojenie k strojom, ktoré vytvárajú prach.
- Prístroje konštrukcie 22 nie sú vhodné na vysávanie prachu alebo kvapalín s vysokým rizikom výbuchu ako aj zmesi horľavého prachu s kvapalinami.
- Tento spotrebič je vhodný na priemyselné použitie, napr. v hoteloch, školách, nemocniciach, továrňach, obchodoch, kanceláriách a pre požičkovne.

Symbole na prístroji



Nevysávať žiadne zápalné zdroje! Vhodné pre vysávanie horľavého prachu tried výbušnosti prachu v zóne 22.

Prvky prístroja



- 1 Držadlo
- 2 Prípojka sacej hadice
- 3 Spojovací nátrubok
- 4 Nádoba
- 5 Otočné koleso
- 6 Parkovacia brzda
- 7 Skrutka s ryhovanou hlavou
- 8 Patrónový filter
- 9 Uzáver nádrže
- 10 Vysávacía hlava
- 11 Posuvná rukoväť
- 12 Kontrolka (zobrazenie stavu filtra)
- 13 Vypínač

Bezpečnostné pokyny

Prístroj pri aktivácii obmedzovača teploty (ochrana proti prehriatiu), ukončení práce vypnite a zástrčku vytiahnite zo sieťovej zásuvky.

⚠ Nebezpečenstvo

- Ak sa vyfukovaný vzduch vedie späť do miestnosti, musí byť v miestnosti zabezpečený dostatočný koeficient výmeny vzduchu L . Aby mohli byť dodržané požadované medzné hodnoty, objemový prietok spätne privádzaného vzduchu môže byť najviac 50 % objemového prietoku čerstvého vzduchu (objem miestnosti V_R x koeficient výmeny vzduchu L_W). Ak nie sú zabezpečené vetracie opatrenia, platí: $L_W = 1 \text{ h}^{-1}$.
- Zariadenie a substancie, pre ktoré sa má používať, vrátane bezpečného spôsobu odstránenia zachyteného materiálu je dovolené používať len vyškoleným pracovníkom.
- Toto zariadenie obsahuje prach škodlivý pre zdravie. Postupy pri vyprázdňovaní a údržbe, vrátane odstraňovania zbernej nádrže na prach môžu vykonávať iba odborne kvalifikovaní pracovníci použíajúci príslušné ochranné pomôcky.
- Zariadenie sa nesmie uvádzať do prevádzky bez kompletného filtračného systému.
- Nutné je dodržiavať platné bezpečnostné predpisy, ktoré sa týkajú spracovávaných materiálov.
- Dodané príslušenstvo je elektricky vodivé. Nesmie sa používať žiadne iné príslušenstvo!
- Pred uvedením do prevádzky a v pravidelných intervaloch je nutné kontrolovať pripojenie ku kostre pomocou pásovinu, či je v poriadku, či je správne upevnené a či funguje správne.
- Nevysávajte bez filtračných prvkov, inak sa poškodí sací motor a vzniká riziko ohrozenia zdravia v dôsledku zvýšeného vylučovania jemných prachových častíc!

- Priemyselné vysávače s ochranou proti výbuchu prachu nie sú z hľadiska bezpečnosti určené na vysávanie popr. odsávanie výbušných alebo podobných látok podľa § 1 nemeckého zákona o výbušninách SprengG z kvapalín ako aj zmesí horľavého prachu s kvapalinami.
- Dodržujte bezpečnostné predpisy pre vysávané materiály. Pri správnej alebo nesprávnej prevádzke je možné prijsť častice (napr. výstupným otvorom) priemyselného vysávača do 95 °C.

V núdzovom prípade

V núdzovom prípade (napr. pri vysávaní horľavých materiálov, pri skrate alebo iných elektrických poruchách) je zariadenie nutné vypnúť a vytiahnuť z elektrickej zásuvky.

Uvedenie do prevádzky

- ➔ Prístroj uveďte do pracovnej polohy, pokiaľ je to nutné, zaistíte parkovacou brzdou.
- ➔ Vysávaciu hadicu zastrčte do prípojky a otočením doprava zablokujte.
- ➔ Nasadte požadované príslušenstvo a otočte doprava.

Upozornenie: Pre prach so zápalnou energiou pod 1mJ môžu platiť dodatočné predpisy.

Suché vysávanie

Upozornenie: Pomocou tohto zariadenia možno vysávať všetky druhy prachu až do triedy prachu M. Zákonom je predpísané použitie vrečka na zber prachu.

Pri zmene z vlhkého na suché vysávanie dbajte na tieto zásady:

Upozornenie: Vysávanie suchého prachu pri mokrej filtračnej vložke zanáša filter a môže spôsobiť jeho zničenie.

- ➔ Mokry filter pred použitím dobre vysušte alebo vymeňte za suchý.
- Vysávanie normálnej a hrubej nečistoty je bez problémov možné so zabudovaným bombičkovým filtrom.
- V prípade potreby je výmena filtra popísaná pod bodom "Ošetrovanie a údržba".

Vlhké vysávanie

- ➔ Pri vlhkom vysávaní vyberte filtračné vrečko. Bombičkový filter musí zostať zabudovaný v prístroji.
- ➔ Po ukončení prevádzky nádrž úplne vyprázdnite.

Ak sa neustále vysáva kvapalina, odporúča sa montáž hrubého filtra (objed. č. 5.731-025.0).

Upozornenie: Ak je nádrž plná, uzatvorí plavák sací otvor a sacia turbína beží so zvýšenými otáčkami. Vysávač okamžite vypnite a nádrž vyprázdnite.

Obsluha

Zapnutie prístroja

- ➔ Zástrčku vysávača zasuňte do sieťovej zásuvky. Predlžovacie káble sa nesmú používať.
- ➔ Prístroj zapnite vypínačom Zap./Vyp. (poloha 1).

Automatická kontrola sacieho výkonu

Zariadenie je vybavené kontrolou sacieho výkonu. Ak rýchlosť prúdenia vzduchu vo vysávacej hadici klesne pod rýchlosť 20 m/s, rozsvieti sa kontrolka.

- ➔ Vysávač vypnite, plné vrečko filtra vymeňte za prázdne.
- ➔ Skontrolujeme vysávaciu hadicu a príslušenstvo, či nie sú upchaté.
- ➔ Po dlhšom čase používania musíme prípadne dodatočne bombičkový filter vymeniť.

Informácia: Ak sa prietok vzduchu zníži (zmenšenie prierezu) a tým sa zvýši podtlak, kontrolka sa môže počas normálnej prevádzky (napr. pri prácach s jednou podlahovou hubicou) na určitý čas rozsvietiť.

Informácia: V týchto prípadoch sa ale nejedná o poruchu, ale o upozornenie, že sa znížil prietok vzduchu a zvýšil podtlak tak, ako je uvedené vyššie.

Vyradenie z prevádzky

- Vysávač vypneme (poloha 0).
- V prípade potreby vypláchnite príslušenstvo vodou a nechajte uschnúť.
- Filter vyklepte, zvnútra a zvonku vypláchnite tečúcou vodou. Filter postavte na podložku gumovou stranou smerom dole a nechajte ho vysušiť alebo vysávaciu hlavu postavte na podlahu a nechajte bežať vysávaciu turbínu. Prúd vzduchu vysušuje filter. Filter je silne znečistený alebo poškodený, musí sa vymeniť za nový.

Upozornenie: V prípade potreby vysávač po každom použití vyprázdňte a vyčistite.

- Vyprázdnite nádrž.
- Prístroj vyčistite zvnútra aj zvonka vysávaním a utrite ho.
- Prístroj je nutné odkladať do suchej miestnosti a chrániť pred neoprávněným použitím.
- Pri vysávaní vysávača je nutné používať vysávač minimálne rovnakej alebo lepšej triedy.

Transport

Pozor

*Nebezpečenstvo zranenia a poškodenia!
Pri prepravovaní zariadenia zohľadnite jeho hmotnosť.*

- Pri preprave vo vozidlách zariadenie zaistíte proti zošmyknutiu a prevráteniu podľa platných smerníc.
- Sací otvor sa pri preprave a údržbe zariadenia musí zatvoriť pripojovacím hrdlom.

Uskladnenie

Pozor

*Nebezpečenstvo zranenia a poškodenia!
Pri uskladnení zariadenia zohľadnite jeho hmotnosť.*

Toto zariadenie sa smie uschovávať len vo vnútri.

Starostlivosť a údržba

⚠ Nebezpečenstvo

Pred všetkými prácami prístroj vypnite a vyťahnite sieťovú zástrčku.

Stroje na odstraňovanie prachu patria medzi bezpečnostné zariadenia na prevenciu a odstraňovanie nebezpečenstiev v zmysle BGV A1.

- Pri údržbe u používateľa musí byť zariadenie rozobraté na jednotlivé dielce, vyčistené a musí sa vykonať jeho údržba v takej miere, v akej to je možné, bez toho, aby vznikalo ohrozenie pracovníkov údržby a iných osôb. Súčasťou vhodných preventívnych opatrení je aj dekontaminácia pri rozoberaní. Musí sa zabezpečiť miestna nútená odťahová ventilácia v mieste, kde sa zariadenie bude rozoberať, vyčistenie miesta údržby a primeraná ochrana personálu.
- Pred vybratím z nebezpečného priestoru sa vonkajšok zariadenia musí odsávacím postupom dekontaminovať a utrieť dočista, alebo sa musí ošetriť tesniacim prostriedkom. Všetky diely zariadenia sa musia pri jeho vyberaní z nebezpečného priestoru považovať za kontaminované. Musíte podniknúť vhodné opatrenia, aby ste zabránili rozdeleniu prachu.
- Pri uskutočňovaní údržby a opráv musia byť vyhodnené všetky kontaminované predmety, ktoré nie je možné uspokojivo vyčistiť. Takéto predmety sa musia odovzdať na likvidáciu v nepriedušných vreckách v súlade s platnými predpismi na likvidáciu takéhoto odpadu.

⚠ Pozor

U bezpečnostných zariadení pre zabránenie a odstránenie nebezpečia sa musí pravidelne prevádzkať údržba. To znamená, že minimálne raz ročne musí výrobca, alebo im poverená osoba skontrolovať, či prístroj z bezpečnostne-technického hľadiska funguje bez porúch, napr. skontrolovať utesnenie prístroja, poškodenie filtra, funkcie kontrolných zariadení.

- Jednoduchú údržbu a starostlivosť môžete vykonávať aj svojpomocne.
- Povrch zariadenia a vnútorný povrch nádoby sa musia pravidelne čistiť vlhkou handričkou.

⚠ Nebezpečenstvo

Nebezpečenstvo zdraviu škodlivého prachu. Pri údržbe (napr. výmene filtra) použijajte ochrannú dýchaciu masku triedy P2 alebo vyššej a odev na jednorazové použitie.

Výmena filtračnej vložky

- ➔ Otvorte kryt filtra (1) a vyberte plochý skladaný filter (2) (pozri popis na obale filtračnej vložky).
 - ➔ Vysávaciu hlavu s držadlom odoberieme a položíme na prevrátenú zadnú stranu.
 - ➔ Maticu odskrutkujeme a odoberieme kábel kostry s obidvomi vejárovitými podložkami.
 - ➔ Odskrutkujte drážkovanú skrutku, vyberte bombičkový filter a vymeňte za nový.
 - ➔ Vejárovitú podložku nasadíme na čap so závitom.
 - ➔ Nasadíme káblu objímku kábla pripojenia kostry.
 - ➔ Nasunieme druhú vejárovitú podložku.
 - ➔ Maticu naskrutkujeme a dotiahneme.
 - ➔ Vysávaciu hlavu nasadíme na nádobu a zapneme pomocou uzáverov nádoby.
- Upozornenie:** Dávajte pozor na správne upevnenie vysávacej hlavy (zafixovanie), vysávač Zap/Vyp sa musí nachádzať vzadu.
- ➔ Použitú filtračnú vložku odovzdajte na likvidáciu v prachotesne uzavretom vrecku, v súlade so zákonnými požiadavkami.
 - ➔ Odstráňte usadené nečistoty na strane čistého vzduchu.
- Zariadenie je vybavené papierovým filtračným vreckom s uzatváracím posúvačom, objednávacie číslo 6.904-285.0 (5 kusov).

- Ak je papierové filtračné vrecko naplnené a ak objemový prietok klesne pod minimálnu hodnotu, musí sa vrecko vymeniť.

Pomoc pri poruchách

⚠ Nebezpečenstvo

Pred všetkými prácami prístroj vypnite a vyťahnite sieťovú zástrčku.

⚠ Pozor

Všetky kontroly a práce na elektrických dieľoch môže vykonať len odborník. Pri väčších poruchách oslovte prosím službu zákazníkom spoločnosti Kärcher.

Vysávací turbína nebeží

- ➔ Skontrolujte zásuvku a poistku napájania elektrickým prúdom.
- ➔ Skontrolujte sieťovú šnúru a sieťovú zástrčku prístroja.
- ➔ Zapnite spotrebič.

Síla vysávania klesá

- ➔ Odstráňte upchatie z vysávacej trysky, vysávacej rúry, hadice alebo z filtračnej vložky.
- ➔ Príslušenstvo vyčistite.
- ➔ Vymeňte filtračné vrecko.
- ➔ Vymeňte filtračnú vložku.

Pri vysávaní vychádza von prach

- ➔ Skontrolujte správnu polohu bombičkového filtra.
- ➔ Vymeňte filtračnú vložku.

Rozsvieti sa kontrolka stavu filtra

- ➔ Vymeňte filtračné vrecko.
- ➔ Vymeňte filtračnú vložku.

Likvidácia

Zariadenie sa po skončení svojej životnosti musí odovzdať na likvidáciu v súlade so zákonnými požiadavkami.

Záruka

V každej krajine platia záručné podmienky našej distribučnej organizácie. Prípadné poruchy spotrebiča odstránime počas záručnej lehoty bezplatne, ak sú ich príčinou chyby materiálu alebo výrobné chyby. Pri uplatňovaní záruky sa spolu s dokladom o kúpe zariadenia láskavo obráťte na predajcu alebo na najbližší autorizovaný zákaznícky servis.

Príslušenstvo a náhradné diely

⚠ Nebezpečenstvo



Používajte iba výrobcom povolené a nálepkou s výstrahou pred explóziou označené príslušenstvo na

používanie konštrukčnej série 22. Používanie iných dielov príslušenstva môže spôsobiť riziko výbuchu.

- Používať možno iba príslušenstvo a náhradné diely schválené výrobcom. Originálne príslušenstvo a originálne náhradné diely zaručujú bezpečnú a bezporuchovú prevádzku stroja.
- Výber najčastejšie potrebných náhradných dielov nájdete na konci prevádzkového návodu.
- Ďalšie informácie o náhradných dieloch získate na stránke www.kaercher.com v oblasti Servis.

Príslušenstvo	Objednávacie číslo
Sacia hadica	4.440-558.0
Koleno	4.036-032.0
Rúra	4.025-372.0
Hubica na škáry	4.763-243.0
Podlahová hubica	4.763-244.0
Univerzálna kefa	4.763-242.0
Patrónový filter	6.904-325.0
Filtračné vrečko	6.904-285.0

Technické údaje

Druh krytia	--	IP 54
Objem nádoby	l	80
Typická prevádzková hmotnosť	kg	29,5
Údaje ventilátora		
Sieťové napätie	V	230, 1~
Frekvencia	Hz	50/60
Menovitý výkon	W	1200
Podtlak (max.)	kPa (mbar)	19,0 (190)
Množstvo vzduchu (max.)	m ³ /h	130
Dĺžka x Šírka x Výška	mm	660 x 520 x 1078
Dĺžka kábla	m	10
Krytie	--	I
Sieťový kábel: Obj. číslo	--	6.647-410.0
Sieťový kábel: typ:	--	H07RN-F 3x1,5 mm ²
Teplota okolia	°C	-10...+40
Relatívna vlhkosť vzduchu	%	30-90
Plocha filtra	m ²	0,75
Druh krytia ochrany proti vzplanutiu		II 3D 95 °C
Zistené hodnoty podľa EN 60335-2-69		
Hlučnosť L _{pA}	dB(A)	74
Nebezpečnosť K _{pA}	dB(A)	1
Hodnota vibrácií v ruke/ramene	m/s ²	<2,5
Nebezpečnosť K	m/s ²	0,2

Výrobný štítok



- A:** Výrobné číslo
B: Rok výroby

Vyhlasenie o zhode s normami EÚ

Týmto vyhlasujeme, že ďalej označený stroj zodpovedá na základe jeho koncepcie a konštrukcie a takisto vyhotovenia, ktoré sme dodali, príslušným základným požiadavkám na bezpečnosť a ochranu zdravia uvedeným v smerniciach EÚ. Pri zmene stroja, ktorá nebola nami odsúhlasená, stráca toto prehlásenie svoju platnosť.

Výrobok: Vysávač za mokra a sucha

Typ: 1.667-xxx

Príslušné Smernice EÚ:

2006/42/ES (+2009/127/ES)

2004/108/ES

94/9/ES

Uplatňované harmonizované normy:

EN 55014-1: 2006+A1: 2009+A2: 2011

EN 55014-2: 1997+A1: 2001+A2: 2008

EN 60335-1

EN 60335-2-69

EN 61000-3-2: 2006+A1: 2009+A2: 2009

EN 61000-3-3: 2008

EN 62233: 2008

Uplatňované národné normy:

-

Označenie



II 3D 95 °C

5.957-754

Podpísaný jedná v poverení a s plnou mocou jednatelstva.

H. Jenner
CEO

S. Reiser
Head of Approbation

Osoba zodpovedná za dokumentáciu:

S. Reiser

Alfred Kärcher GmbH & Co. KG


Alfred-Kärcher-Str. 28 - 40

71364 Winnenden (Germany)

Tel: +49 7195 14-0

Fax: +49 7195 14-2212

Winnenden, 2010/07/14

 Prije prve uporabe Vašeg uređaja pročitajte ove originalne radne upute, postupajte prema njima i sačuvajte ih za kasniju uporabu ili za sljedećeg vlasnika.

- Prije prvog stavljanja u pogon obavezno pročitajte sigurnosne naputke br. 5.956-249!
- U slučaju nepoštivanja uputa za uporabu i sigurnosnih naputaka može doći do oštećenja na uređaju i opasnosti za rukovatelja i druge osobe.
- U slučaju oštećenja pri transportu odmah obavijestite prodavača.

Pregled sadržaja

Zaštita okoliša	HR . . . 1
Simboli u uputama za rad	HR . . . 1
Namjensko korištenje	HR . . . 1
Simboli na uređaju	HR . . . 2
Sastavni dijelovi uređaja	HR . . . 2
Sigurnosni napuci	HR . . . 2
Stavljanje u pogon	HR . . . 3
Rukovanje	HR . . . 3
Stavljanje izvan pogona	HR . . . 4
Transport	HR . . . 4
Skladištenje	HR . . . 4
Njega i održavanje	HR . . . 4
Otklanjanje smetnji	HR . . . 5
Zbrinjavanje u otpad	HR . . . 5
Jamstvo	HR . . . 5
Pribor i pričuvni dijelovi	HR . . . 6
Tehnički podaci	HR . . . 6
EZ izjava o usklađenosti	HR . . . 7

Zaštita okoliša



Materijali ambalaže se mogu reciklirati. Molimo Vas da ambalažu ne odlažete u kućne otpatke, već ih predajte kao sekundarne sirovine.



Stari uređaji sadrže vrijedne materijale koji se mogu reciklirati te bi ih stoga trebalo predati kao sekundarne sirovine. Baterije, ulje i slični materijali ne smiju dospjeti u okoliš. Stoga Vas molimo da stare uređaje zbrinite preko odgovarajućih sabirnih sustava.

Napomene o sastojcima (REACH)

Aktualne informacije o sastojcima možete pronaći na stranici:

www.kaercher.com/REACH

Simboli u uputama za rad

Opasnost

Za neposredno prijeteću opasnost koja za posljedicu ima teške tjelesne ozljede ili smrt.

Upozorenje

Za eventualno opasnu situaciju koja može prouzročiti teške tjelesne ozljede ili smrt.

Oprez

Za eventualno opasnu situaciju koja može prouzročiti lake tjelesne ozljede ili materijalnu štetu.

Namjensko korištenje

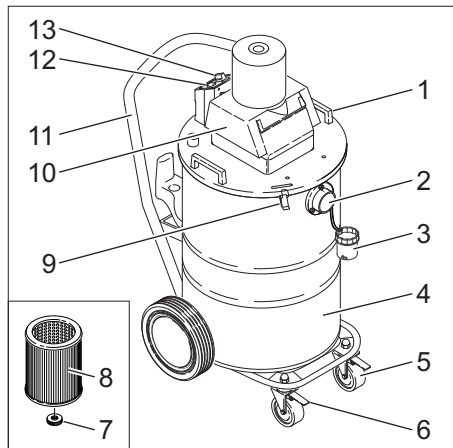
- Uređaj je prikladan za usisavanje suhe i zapaljive prašine štetne po zdravlje u zoni 22, klasa prašine M i B22 sukladno EN 60 335-2-69. Ograničenje: Ne smiju se usisavati kancerogene tvari, osim drvene prašine.
- Uređaji izvedbe 22 prikladni su za usisavanje zapaljivih prašina u zoni 22. Nisu prikladni za priključivanje na strojeve koji generiraju prašinu.
- Uređaji izvedbe 22 nisu prikladni za usisavanje eksplozivnih prašina ili tekućina niti mješavina zapaljivih prašina i tekućina.
- Ovaj uređaj je prikladan za profesionalnu primjenu, npr. u hotelima, školama, bolnicama, tvornicama, prodavaonicama, uredima i ostalim poslovnim prostorima.

Simboli na uređaju



Ne usisavajte izvore zapaljenja! Prikladno za usisavanje zapaljivih prašina klasa eksplozije prašina u zoni 22.

Sastavni dijelovi uređaja



- 1 Rukohvat
- 2 Priključak usisnog crijeva
- 3 Priključna obujmica
- 4 Spremnik
- 5 Kotačići
- 6 Pozicijska kočnica
- 7 Nazubljeni vijak
- 8 Uložni filter
- 9 Bravica spremnika
- 10 Usisna glava
- 11 Potisna ručica
- 12 Kontrolna lampica (indikator stanja filtra)
- 13 Glavni prekidač

Sigurnosni napuci

Pri aktiviranju graničnika temperature (zaštita od pregrijavanja) kao i pri završetku posla isključite uređaj te izvučite strujni utikač iz utičnice.

⚠ Opasnost

- Ako ispušni zrak izlazi natrag u prostoriju, onda u njoj mora postojati dovoljna izmjena zraka L . Za pridržavanje zahtjevanih graničnih vrijednosti volumen ispuhane zračne struje smije iznositi maksimalno 50% volumena svježeg zraka (zapremnina prostorije V_R x koeficijent izmjene zraka L_W). Bez posebne mjere prozračivanja vrijedi: $L_W=1h^{-1}$.
- Uporaba uređaja i materijala za koje se treba koristiti, uključujući i sigurno zbrinjavanje usisanog materijala dopušteno je isključivo školovanom osoblju.
- Ovaj uređaj sadrži prašinu, koja je štetna po zdravlje. Postupke pražnjenja i održavanja, uključujući i zbrinjavanje spremnika za prašinu, smiju izvoditi stručnjaci koji nose odgovarajuću zaštitnu opremu.
- Uređajem ne radite bez potpunog filtracijskog sustava.
- Moraju se poštivati odgovarajuće sigurnosne odredbe za materijale s kojima se radi.
- Isporučena oprema je električki vodljiva. Ne smije se koristiti nikakav drugi pribor!
- Prije stavljanja u pogon kao i u redovitim vremenskim razmacima potrebno je provjeriti ispravnost i učvršćenost trake za masu.
- Usisavajte samo sa svim filterskim elementima, jer se u suprotnom može oštetiti usisni motor i doći do ugrožavanja zdravlja zbog izbacivanja sitne prašine.

- Industrijski usisavači zaštićeni od eksplozivne prašine nisu u sigurnosno-tehničkom pogledu podesni za usisavanje odnosno isisavanje eksplozivnih ili njima sličnih tvari shodno čl. 1 njemačkog Zakona o eksplozivnim sredstvima (SprengG) kao ni za tekućine i smjese zapaljivih prašina s tekućinama.
- Obratite pozornost na sigurnosne odredbe za tvari koje treba usisavati. Pri propisnom/nepropisnom korištenju dijelovi usisavača (npr. ispušni otvor) se mogu zagrijati do 95 °C.

U slučaju nužde

U slučaju nužde (npr. pri usisavanju zapaljivih tvari, pri kratkom spoju ili drugim električnim greškama) uređaj isključite i izvucite utikač iz utičnice.

Stavljanje u pogon

- Uređaj postavite u radni položaj i po potrebi ga osigurajte pozicijskom kočnicom.
- Usisno crijevo utaknite u odgovarajući priključak i učvrstite okretanjem udesno.
- Natakните željeni pribor i okrenite udesno.

Napomena: Za prašine s energijom paljenja manjom od 1 mJ mogu vrijediti dodatni propisi.

Suho usisavanje

Napomena: Ovim se uređajem mogu usisavati sve vrste prašine do klase M. Primjena vrećice za prašinu je zakonski propisana.

Pri prelasku s mokrog na suho usisavanje obratite pozornost na sljedeće:

Napomena: Usisavanje suhe prašine s mokrim filtarskim elementom može dovesti do začepljenja filtra te ga time učiniti nepotrebnim.

- Mokri filtar prije korištenja dobro osušite ili zamijenite suhim.

- Usisavanje normalne i grube prljavštine je s ugrađenim uložnim filtrom moguće bez ikakvih problema.
- Po potrebi zamijenite filtar na način opisan po točkom "Njega i održavanje".

Mokro usisavanje

- Za mokro usisavanje izvadite filtarsku vrećicu. Uložni filtar mora ostati ugrađen u uređaju.
- Nakon završetka rada u potpunosti ispraznite spremnik.

Ako se stalno usisava tekućina, preporuča se ugradnja grubog filtra (kataloški br. 5.731-025.0).

Napomena: Ako je spremnik pun, plovak zatvara usisni otvor i usisna turbina radi s povećanim brojem okretaja. Odmah isključite uređaj i ispraznite spremnik.

Rukovanje

Uključivanje stroja

- Utikač uređaja utaknite u utičnicu. Korištenje produžnog kabla nije dozvoljeno.
- Uređaj uključite pomoću uključno/isključne sklopke (položaj 1).

Automatski nadzor usisne snage

Ovaj je uređaj opremljen sustavom za nadzor usisne snage. Ako brzina zraka u usisnom crijevu padne ispod 20 m/s, zasvijetli kontrolna lampica.

- Isključite usisavač, a punu filtarsku vrećicu zamijenite praznom.
- Provjerite da li su usisno crijevo i pribor začepljeni.
- Nakon dužeg vremena uporabe eventualno se mora zamijeniti i uložni filtar.

Napomena: Indikator može povremeno zasvijetliti i za vrijeme normalnog rada (npr. pri radu s podnim nastavkom), ako se protok zraka smanji (smanjenje presjeka), a time poveća podtlak.

Napomena: U takvim se slučajevima ne radi o kvaru, nego to samo ukazuje na, kao što je gore navedeno, smanjenje protoka zraka i povećanje podtlaka.

Stavljanje izvan pogona

- Isključite uređaj (položaj 0).
- Pribor po potrebi isperite vodom i osušite.
- Uložni filtar isprašite i isperite iznutra i izvana pod tekućom vodom. Uložni filtar stavite s gumenom stranom na neku podlogu da se osuši ili usisnu glavu stavite na pod te pustite usisnu turbinu da radi. Zračna struja će osušiti uložni filtar. Ako je uložni filtar previše zaprljan ili oštećen, mora se zamijeniti novim.

Napomena: Usisavač nakon svake uporabe te i inače po potrebi ispraznite i očistite.

- Ispraznite spremnik.
- Uređaj očistite iznutra i izvana usisavanjem i brisanjem.
- Uređaj odložite u suhu prostoriju i zaštitite ga od neovlaštenog korištenja.
- Za čišćenje uređaja usisavanjem obavezno koristite usisavač iste ili bolje klasifikacije.

Transport

Oprez

Opasnost od ozljeda i oštećenja! Prilikom transporta pazite na težinu uređaja.

- Prilikom transporta vozilima osigurajte uređaj od klizanja i naginjanja sukladno odgovarajućim mjerodavnim propisima.
- Usisni otvor valja pri transportu i održavanju uređaja zatvoriti priključnom obujmicom.

Skladištenje

Oprez

Opasnost od ozljeda i oštećenja! Pri skladištenju imajte u vidu težinu uređaja.

Ovaj se uređaj smije skladištiti samo u zatvorenim prostorijama.

Njega i održavanje

⚠ **Opasnost**

Uređaj prije svih radova na njemu isključite i izvucite strujni utikač iz utičnice.

Strojevi za uklanjanje prašine su sigurnosni uređaji za sprječavanje ili uklanjanje opasnosti u smislu BGV A1.

- Uređaj se za održavanje mora rastaviti, očistiti i servisirati ako je to izvodivo bez izazivanja opasnosti za servisno osoblje i druge osobe. Prikadne mjere opreza sadrže uklanjanje otrovnih tvari prije rastavljanja. Pobrinite se za obvezatno prozračivanje prilikom rastavljanja uređaja, čišćenja servisnih površina i prikladnu zaštitu osoblja.
- Otrovnost tvari valja s vanjskih dijelova uređaja ukloniti usisavanjem i obrisati ili ih obraditi sredstvima za brtvenje prije uklanjanja iz opasnog područja. Prilikom iznošenja iz opasnog područja svi se dijelovi uređaja smatraju onečišćenima. Kako bi se izbjeglo raspršivanje prašine, moraju se primijeniti odgovarajuće mjere.
- Pri obavljanju održavanja i popravljivanja moraju se ukloniti svi predmeti koje ne možete očistiti na zadovoljavajući način. Takvi se predmeti moraju zbrinuti u nepropusnim vrećicama sukladno važećim odredbama za uklanjanje takvog otpada.

⚠ **Upozorenje**

Sigurnosni uređaji za sprječavanje opasnosti moraju se redovito održavati. To znači da najmanje jednom godišnje proizvođač ili odgovarajuća obučena osoba mora provjeriti njihovu sigurnosno-tehničku ispravnost, npr. zabrtvljenost uređaja, oštećenost filtra, ispravnost kontrolnih komponenata.

- Jednostavne radove na održavanju i njezi možete obavljati sami.
- Vanjsku površinu uređaja i unutarnju stranu spremnika valja redovito brisati vlažnom krpom.

⚠ Opasnost

Opasnost od prašine štetne po zdravlje. Kod radova na održavanju (npr. zamjena filtra) nosite zaštitnu masku za disanje P2 ili više kvalitete i odjeću za jednokratnu uporabu.

Zamjena uložnog filtra

- Otvorite poklopac filtra (1) i izvadite plošni naborani filtar (2) (pogledajte sliku na ambalaži filtarskog elementa).
- Skinite usisnu glavu s rukohvatom te je odložite na poleđini uređaja.
- Odvijte zaobljenu slijepu maticu i kabel mase s obje čeonu ploče.
- Odvijte nazubljeni vijak, skinite uložni filtar te ga zamijenite novim.
- Natakните čeonu ploču na navojni zatik.
- Natakните kabelaške stopice kabla mase.
- Natakните drugu čeonu ploču.
- Navijte i zategnite zaobljenu slijepu maticu.
- Postavite usisnu glavu na spremnik i zatvorite ga bravicama.

Napomena: Pazite na pravilan položaj usisne glave (pričvršćenost), uključno/isključna sklopka se mora nalaziti straga.

- Rabljeni filtarski element zbrinite u hermetički zatvorenoj vrećici u skladu sa zakonskim odredbama.
- Uklonite nakupljenu prljavštinu na strani čistog zraka.
- Uređaj je opremljen papiranim filtarskom vrećicom i kliznim zatvaračem, kataloški br. 6.904-285.0 (5 komada).
- Zamijenite papirnatu filtarsku vrećicu čim se napuni i snaga usisavanja padne ispod minimalne.

Otklanjanje smetnji

⚠ Opasnost

Uređaj prije svih radova na njemu isključite i izvucite strujni utikač iz utičnice.

⚠ Upozorenje

Sva ispitivanja i radove na električnim dijelovima prepustite stručnjacima. Ukoliko smetnje i dalje postoje, obratite se servisnoj službi Kärcher.

Usisna tubina ne radi

- Provjerite utičnicu i osigurač napajanja.
- Provjerite strujni kabel i strujni utikač uređaja.
- Uključite uređaj.

Usisna snaga se smanjuje

- Odstranite začepljenja iz usisnog nastavka, usisne cijevi, usisnog crijeva ili uložnog filtra.
- Čišćenje pribora
- Zamijenite filtarsku vrećicu.
- Zamijenite uložni filtar.

Izlaženje prašine prilikom usisavanja

- Provjerite je li filtar s patronama ispravno sjeo.
- Zamijenite uložni filtar.

Indikator razine punjenja počinje svijetliti

- Zamijenite filtarsku vrećicu.
- Zamijenite uložni filtar.

Zbrinjavanje u otpad

Uređaj valja na kraju radnog vijeka zbrinuti u skladu sa zakonskim odredbama.

Jamstvo

U svakoj zemlji važe jamstveni uvjeti koje je izdala naša nadležna organizacija za distribuciju. Eventualne smetnje na stroju za vrijeme trajanja jamstva uklanjamo besplatno ukoliko je uzrok greška u materijalu ili proizvodnji. U slučaju koji podliježe garanciji obratite se, uz prilaganje potvrde o kupnji, Vašem prodavaču ili najbližoj ovlaštenoj servisnoj službi.

Pribor i pričuvni dijelovi

⚠ Opasnost



Koristite samo onaj pribor koji dopušta proizvođač za primjenu izvedbe 22 i koji je označen kao proizvod koji može podnijeti primjenu u eksplozivnim uvjetima. Primjenom drugih dijelova pribora može nastati opasnost od eksplozije.

- Smije se koristiti samo onaj pribor i oni pričuvni dijelovi koje dozvoljava proizvođač. Originalan pribor i originalni pričuvni dijelovi jamče za to da stroj može raditi sigurno i bez smetnji.
- Pregled najčešće potrebnih pričuvnih dijelova naći ćete na kraju ovih radnih uputa.
- Dodatne informacije o pričuvnim dijelovima dobiti ćete pod www.kaercher.com u dijelu Servis (Service).

Pribor	Kataloški broj
Usisno crijevo	4.440-558.0
Koljenati nastavak	4.036-032.0
Cijev	4.025-372.0
Mlaznica za fuge	4.763-243.0
Podna sapnica	4.763-244.0
višenamjenska četka	4.763-242.0
Uložni filter	6.904-325.0
Filterarska vrećica	6.904-285.0

Tehnički podaci

Zaštita	--	IP 54
Zapremnina spremnika	l	80
Tipična radna težina	kg	29,5
Podaci ventilatora		
Napon el. mreže	V	230, 1~
Frekvencija	Hz	50/60
Nazivna snaga	W	1200
Maks. podtlak	kPa (mbar)	19,0 (190)
Maks. protok zraka	m ³ /h	130
Duljina x širina x visina	mm	660 x 520 x 1078
Duljina kabela	m	10
Klasa zaštite	--	I
Strujni kabel: kataloški br.	--	6.647-410.0
Tip strujnog kabela:	--	H07RN-F 3x1,5 mm ²
Okolna temperatura	°C	-10...+40
Relativna vlažnost zraka	%	30-90
Površina filtra:	m ²	0,75
Stupanj zaštite od paljenja		II 3D 95 °C
Utvrđene vrijednosti prema EN 60335-2-69		
Razina zvučnog tlaka L _{pA}	dB(A)	74
Nepouzdanost K _{pA}	dB(A)	1
Vrijednost vibracije na ruci	m/s ²	<2,5
Nepouzdanost K	m/s ²	0,2

Natpisna pločica



A: Serijski broj

B: Godina proizvodnje

EZ izjava o usklađenosti

Izjavljujemo da navedeni uređaj u svojoj zamisli i konstrukciji te kod nas korištenoj izvedbi odgovara osnovnim sigurnosnim i zdravstvenim zahtjevima u skladu s niže navedenim direktivama Europske Zajednice. Ova izjava gubi valjanost u slučaju izmjene stroja koja nisu ugovorene s nama.

Proizvod: Usisavač za mokru i suhu prljavštinu

Tip: 1.667-xxx

Odgovarajuće smjernice EZ:

2006/42/EZ (+2009/127/EZ)

2004/108/EZ

94/9/EZ

Primijenjene usklađene norme:

EN 55014-1: 2006+A1: 2009+A2: 2011

EN 55014-2: 1997+A1: 2001+A2: 2008

EN 60335-1

EN 60335-2-69

EN 61000-3-2: 2006+A1: 2009+A2: 2009

EN 61000-3-3: 2008

EN 62233: 2008

Primijenjeni nacionalni standardi:

-

Oznaka



II 3D 95 °C

5.957-754

Potpisnici rade po nalogu i s ovlaštenjem posloводства.

H. Jenner
CEO

S. Reiser
Head of Approbation

Opunomoćeni za izradu dokumentacije:

S. Reiser

Alfred Kärcher GmbH & Co. KG

Alfred-Kärcher-Str. 28 - 40

71364 Winnenden (Germany)

Tel.: +49 7195 14-0

Faks:+49 7195 14-2212

Winnenden, 2010/07/14



Pre prve upotrebe Vašeg uređaja pročitajte ove originalno uputstvo za rad, postupajte prema njemu i sačuvajte ga za kasniju upotrebu ili za sledećeg vlasnika.

- Pre prvog stavljanja u pogon obavezno pročitajte sigurnosne napomene br. 5.956-249!
- U slučaju neuvažavanja radnog uputstva i sigurnosnih napomena može doći do oštećenja na uređaju i opasnosti za rukovaoca i druge osobe.
- U slučaju oštećenja pri transportu odmah obavestite prodavca.

Pregled sadržaja

Zaštita životne sredine	SR . . . 1
Simboli u uputstvu za rad	SR . . . 1
Namensko korišćenje	SR . . . 1
Simboli na uređaju	SR . . . 2
Sastavni delovi uređaja	SR . . . 2
Sigurnosne napomene	SR . . . 2
Stavljanje u pogon	SR . . . 3
Rukovanje	SR . . . 3
Nakon upotrebe	SR . . . 4
Transport	SR . . . 4
Skladištenje	SR . . . 4
Nega i održavanje	SR . . . 4
Otklanjanje smetnji	SR . . . 5
Odlaganje u otpad	SR . . . 5
Garancija	SR . . . 6
Pribor i rezervni delovi	SR . . . 6
Tehnički podaci	SR . . . 6
Izjava o usklađenosti sa propisima EZ	SR . . . 7

Zaštita životne sredine



Ambalaža se može ponovo preraditi. Molimo Vas da ambalažu ne bacate u kućne otpatke nego da je dostavite na odgovarajuća mesta za ponovnu preradu.



Stari uređaji sadrže vredne materijale sa sposobnošću recikliranja i treba ih dostaviti za ponovnu preradu. Baterije, ulje i slične materije ne smeju dospeti u životnu sredinu. Stoga Vas molimo da stare uređaje odstranjujete preko primerenih sabirnih sistema.

Napomene o sastojcima (REACH)

Aktuelne informacije o sastojcima možete pronaći na stranici:

www.kaercher.com/REACH

Simboli u uputstvu za rad

⚠ **Opasnost**

Ukazuje na neposredno preteću opasnost koja dovodi do teških telesnih povreda ili smrti.

⚠ **Upozorenje**

Ukazuje na eventualno opasnu situaciju koja može dovesti do teških telesnih povreda ili smrti.

Oprez

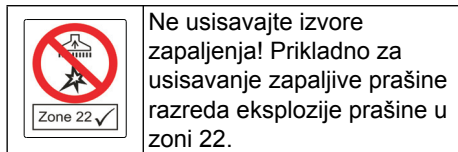
Ukazuje na eventualno opasnu situaciju koja može dovesti do lakših telesnih povreda ili izazvati materijalnu štetu.

Namensko korišćenje

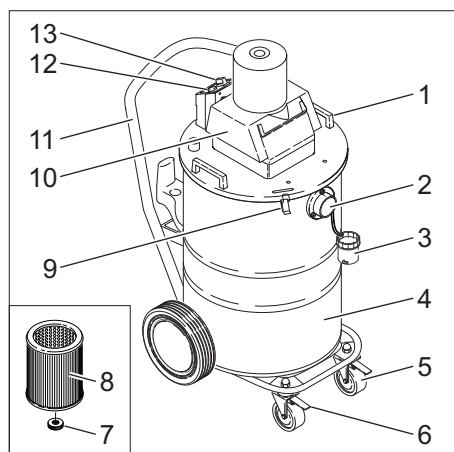
- Uređaj je prikladan za usisavanje suve i zapaljive prašine kao i one koja je štetna po zdravlje i to u zoni 22, klasa prašine M i B22 shodno EN 60 335-2-69. Ograničenje: Ne smeju se usisavati kancerogene materije, osim drvene prašine.
- Uređaji konstrukcije 22 prikladni su za usisavanje eksplozivnih prašina u zoni 22. Nisu prikladni za priključivanje na mašine koje generišu prašinu.
- Uređaji konstrukcije 22 nisu prikladni za usisavanje eksplozivnih prašina ili tečnosti niti mešavina zapaljivih prašina i tečnosti.

- Ovaj uređaj je prikladan za profesionalnu primjenu, npr. u hotelima, školama, bolnicama, fabrikama, prodavnicama, kancelarijama i ostalim poslovnim prostorima.

Simboli na uređaju



Sastavni delovi uređaja



- 1 Ručka
- 2 Priključak usisnog creva
- 3 Priključna objumica
- 4 Posuda
- 5 Upravljački točkić
- 6 Poziciona kočnica
- 7 Nazubljeni zavrtnanj
- 8 Uložni filter
- 9 Bravica posude
- 10 Usisna glava
- 11 Potisna ručica
- 12 Kontrollampe (Filterzustandsanzeige)
- 13 Prekidač za uključivanje/isključivanje

Sigurnosne napomene

Pri aktiviranju graničnika temperature (zaštita od pregrijavanja) kao i pri završetku posla isključite uređaj i izvucite strujni utikač iz utičnice.

⚠ Opasnost

- Ako se izduvni vazduh vraća nazad u prostoriju, onda u njoj mora postojati dovoljna razmena vazduha L . Za pridržavanje zahtevanih graničnih vrednosti zapremina izduvane vazdušne struje sme iznositi maksimalno 50% zapremine svežeg vazduha (zapremina prostorije V_R x koeficijent razmene vazduha L_W). Bez posebne mere provetranja važi: $L_W=1h^{-1}$.
- Upotreba uređaja i materijala za koje je namenjen, uključujući i sigurno uklanjanje usisanog materijala dozvoljeno je isključivo školovanom osoblju.
- Ovaj uređaj sadrži prašinu, koja je štetna po zdravlje. Postupke pražnjenja i održavanja, uključujući i uklanjanje posude za prašinu, smeju izvoditi stručnjaci koji nose odgovarajuću zaštitnu opremu.
- Uređajem ne radite bez potpunog filtracionog sistema.
- Neophodno je pridržavati se odgovarajućih sigurnosnih odredbi za materijale sa kojima se radi.
- Isporučeni pribor provodi struju. Ne smije se koristiti drugi pribor!
- Pre puštanja u pogon proveriti u redovnim razmacima pravilno stanje, pričvršćenje i funkciju trake za masu.
- Usisavati samo sa svim elementima filtera, jer se inače usisni motor ošteti i nastane opasnost za zdravlje zbog povećanog izbacivanja fine prašine!

- Industrijski usisivači zaštićeni od eksplozije prašine sigurnosno-tehnički nisu prikladni za usisavanje eksplozivnih ili sličnih materijala u smislu §1 Zakona o eksplozivnim sredstvima, tečnosti kao i mešavina zapaljive prašine sa tečnostima.
- Obratiti pažnju na sigurnosne odredbe za materijale koji se usisavaju. U stručnom/nestručnom radu mogu se preuzeti delovi (npr. ispušni otvor) industrijskog usisivača do 95 °C.

U slučaju nužde

U slučaju nužde (npr. pri usisavanju zapaljivih materija, pri kratkom spoju ili drugim električnim greškama) uređaj isključite i izvucite utikač iz utičnice.

Stavljanje u pogon

- ➔ Uređaj postavite u radni položaj i po potrebi ga osigurajte pozicionom kočnicom.
- ➔ Usisno crevo utaknite u odgovarajući priključak i učvrstite okretanjem udesno.
- ➔ Natakните željeni pribor i okrenite udesno.

Napomena: Za prašine sa energijom paljenja manjom od 1 mJ mogu važiti dodatni propisi.

Suvo usisavanje

Napomena: Ovim uređajem mogu da se usisavaju sve vrste prašine do klase M. Upotreba vrećice za prašinu je propisana po zakonu.

Kod promene sa mokrog na suvo usisavanje obratiti pažnju na:

Napomena: Usisavanje suve prašine sa mokrim filterskim elementom može dovesti do začepljenja filtera i time ga učiniti neupotrebljivim.

- ➔ Mokri filter pre korišćenja ostaviti da se osuši ili zameniti sa suvim.
- Usisavanje normalne i krupne prljavštine moguće je bez problema sa ugrađenim patronastim filterom.

- Po potrebi zamenite filter na način opisan po tačkom "Nega i održavanje".

Mokro usisavanje

- ➔ Za mokro usisavanje uzeti filtersku kesu. Patronski filter mora ostati ugrađen u uređaju.
- ➔ Nakon završetka rada, potpuno isprazniti rezervoar.

Kada se tečnost potpuno usisava, preporučuje se ugradnja grubog filtera (broj narudžbe 5.731-025.0).

Napomena: Ako je posuda puna, plovak zatvara usisni otvor i usisna turbina radi uz povećan broj obrtaja. Odmah isključite uređaj i ispraznite posudu.

Rukovanje

Uključivanje uređaja

- ➔ Utikač uređaja utaknite u utičnicu. Korišćenje produžnog kabla nije dozvoljeno.
- ➔ Uređaj uključiti sa U/IZ prekidačem (položaj 1).

Automatska kontrola usisnog učinka

Uređaj je opremljen sa kontrolom usisnog učinka. Kada brzina vazduha u usisnog crevu bude ispod 20 m/s, kontrolna lampa svetli.

- ➔ Usisivač isključiti, zameniti punu filtersku vreću sa praznom.
- ➔ Proveriti začepljenost usisnog creva i pribora.
- ➔ Nakon dužeg vremena upotrebe mora se zameniti eventualno patronski filter.

Napomena: Indikator može povremeno da zasvetli i za vreme normalnog rada (npr. pri radu sa podnim usisnim nastavkom), ako se protok vazduha smanji (smanjenje preseka), a time poveća podpritisak.

Napomena: U takvim slučajevima se ne radi o kvaru, već to samo ukazuje na to da se, kao što je gore navedeno, smanjio protok vazduha i povećao podpritisak.

Nakon upotrebe

- Isključite uređaj (položaj 0).
- Pribor po potrebi isperite vodom i osušite.
- Uložni filter isprašite i isperite iznutra i spolja pod tekućom vodom. Uložni filter stavite sa gumenom stranom na neku podlogu da se osuši ili usisnu glavu stavite na pod i pustite usisnu turbinu da radi. Vazдушna struja će osušiti uložni filter. Ako je uložni filter previše zaprljan ili oštećen, mora se zameniti novim.

Napomena: Usisivač nakon svake upotrebe kao i inače po potrebi ispraznite i očistite.

- Ispraznite posudu.
- Uređaj očistite iznutra i spolja usisavanjem i brisanjem.
- Uređaj odložite u suhu prostoriju i zaštitite ga od neovlašćenog korišćenja.
- Za čišćenje uređaja usisavanjem obavezno koristite usisivač iste ili bolje klasifikacije.

Transport

Oprez

Opasnost od povreda i oštećenja! Prilikom transporta pazite na težinu uređaja.

- Prilikom transporta vozilima osigurajte uređaj od klizanja i nakretanja u skladu sa odgovarajućim važećim propisima.
- Prilikom transporta i održavanja uređaja usisni otvor treba zatvoriti priključnom obujmicom.

Skladištenje

Oprez

Opasnost od povreda i oštećenja! Pri skladištenju imajte u vidu težinu uređaja.

Ovaj uređaj se sme skladištiti samo u zatvorenim prostorijama.

Nega i održavanje

⚠ Opasnost

Uređaj pre svih radova na njemu isključite i izvucite strujni utikač iz utičnice.

Mašine za uklanjanje prašine su sigurnosni uređaji za sprečavanje ili uklanjanje opasnosti u smislu BGV A1.

- Uređaj se u cilju održavanja mora rastaviti, očistiti i servisirati ako je to izvodljivo bez izazivanja opasnosti po servisno osoblje i druge osobe. Prikladne mere predostrožnosti sadrže uklanjanje otrovnih materija pre rastavljanja. Pobrinite se za obavezno provetravanje prilikom rastavljanja uređaja, čišćenja servisnih površina i prikladnu zaštitu osoblja.
- Otrovnne materije treba sa spoljašnjih delova uređaja ukloniti usisavanjem i prebrisati ili ih obraditi sredstvima za zaptivanje pre uklanjanja iz opasnog područja. Prilikom iznošenja iz opasnog područja svi delovi uređaja se smatraju zaprljanim. Kako bi se izbeglo raspršivanje prašine moraju se primenjivati odgovarajuće mere.
- Pri obavljanju održavanja i popravljanja moraju se ukloniti svi predmeti koje ne možete očistiti na zadovoljavajući način. Takvi se predmeti moraju otkloniti u nepropusnim kesama u skladu sa važećim odredbama za uklanjanje takvog otpada.

⚠ Upozorenje

Sigurnosni uređaji za sprečavanje opasnosti moraju se redovno održavati. To znači da najmanje jednom godišnje proizvođač ili neko stručno lice mora proveriti da li je uređaj potpuno sigurnosno-tehnički ispravan, npr. da li je dobro zaptiven, da li je filter neoštećen kao i da li kontrolni elementi ispravno rade.

- Jednostavne radove održavanja i nege možete obavljati sami.
- Spoljašnju površinu uređaja i unutrašnju stranu posude trebalo bi redovno brisati vlažnom krpom..

⚠ Opasnost

Opasnost od prašine štetne po zdravlje. Za vreme izvođenja radova na održavanju (npr. zameni filtera) mora se nositi maska za zaštitu disajnih organa P2 ili kvalitetnija, a uz to i odelo za jednokratnu upotrebu.

Zamena uložnog filtera

- Bravice posude se otvaraju obostranim povlačenjem uvis.
- Skinuti usisnu glavu sa ručkom i staviti na stražnju stranu.
- Maticu odviti i kabl za uzemljenje skinuti sa obe zubčaste ploče.
- Rubni vijak skinuti, patronski filter skinuti i zameniti sa novim.
- Zubčastu ploču na navojnu olovku staviti.
- Kablovsku stopicu kabla za uzemljenje postaviti.
- Staviti drugu zubčastu ploču.
- Maticu naviti i zategnuti.
- Postavite usisnu glavu na posudu i zatvorite je bravicama.

Napomena: Pazite na pravilan položaj usisne glave (pričvršćenost), prekidač za uključivanje i isključivanje mora se nalaziti pozadi.

- Stari filterski element bacite u otpad u hermetički zatvorenoj kesici u skladu sa zakonskim odredbama.
- Uklonite nakupljenu prljavštinu na strani čistog vazduha.
- Uređaj je opremljen sa papirnatom filterskom kesom sa zatvaračem, broj narudžbe 6.904-285.0 (5 komada).
- Zamenite papirnu filtersku kesu čim se napuni i snaga usisavanja padne ispod minimalne.

Otklanjanje smetnji

⚠ Opasnost

Uređaj pre svih radova na njemu isključite i izvucite strujni utikač iz utičnice.

⚠ Upozorenje

Sva ispitivanja i radove na električnim delovima prepustite stručnjacima. Ukoliko smetnje i dalje postoje, obratite se servisnoj službi Kärcher.

Usisna tubina ne radi

- Proverite utičnicu i osigurač napajanja.
- Proverite strujni kabl i utikač uređaja.
- Uključite uređaj.

Usisna snaga se smanjuje

- Odstranite začepljenja iz usisnog nastavka, usisne cevi, usisnog creva ili uložnog filtera.
- Zubehör reinigen.
- Zamenite filtersku vrećicu.
- Zamenite uložni filter.

Izlaženje prašine prilikom usisavanja

- Proverite ispravan položaj patronskog filtera.
- Zamenite uložni filter.

Prikaz stanja filtera svetli

- Zamenite filtersku vrećicu.
- Zamenite uložni filter.

Odlaganje u otpad

Na kraju radnog veka uređaj treba ukloniti u skladu sa zakonskim odredbama.

Garancija

U svakoj zemlji važe garantni uslovi koje je izdala naša nadležna distributivna organizacija. Eventualne smetnje na uređaju za vreme trajanja garancije uklanjamo besplatno, ukoliko je uzrok greška u materijalu ili proizvodnji. U slučaju koji podleže garanciji obratite se sa potvrdom o kupovini Vašem prodavcu ili najbližoj ovlašćenoj servisnoj službi.

Pribor i rezervni delovi

⚠ Opasnost



Koristite samo onaj pribor koji dozvoljava proizvođač za konstrukciju 22 i koji nosi nalepnicu

s obaveštenjem o korišćenju u eksplozivnim uslovima. Upotrebom drugih delova pribora stvara se opasnost od eksplozije.

- Sme se koristiti samo onaj pribor i oni rezervni delovi koje dozvoljava proizvođač. Originalan pribor i originalni rezervni delovi garantuju za to da uređaj može raditi sigurno i bez smetnji.
- Pregled najčešće potrebnih rezervnih delova naći ćete na kraju ovog radnog uputstva.
- Dodatne informacije o rezervnim delovima dobićete pod www.kaercher.com u delu Servis (Service).

Pribor	Broj narudžbe
Usisno crevo	4.440-558.0
Zakrivljeni nastavak	4.036-032.0
Cev	4.025-372.0
Mlaznica za fuge	4.763-243.0
Podna mlaznica	4.763-244.0
višenamenska četka	4.763-242.0
Uložni filter	6.904-325.0
Filterska kesa	6.904-285.0

Tehnički podaci

Stepen zaštite	--	IP 54
Zapremina posude	l	80
Tipična radna težina	kg	29,5
Podaci ventilatora		
Napon el. mreže	V	230, 1~
Frekvencija	Hz	50/60
Nominalna snaga	W	1200
Maks. podpritisk	kPa (mbar)	19,0 (190)
Maks. protok vazduha	m ³ /h	130
Dužina x širina x visina	mm	660 x 520 x 1078
Dužina kabla	m	10
Klasa zaštite	--	I
Netzkabel: Bestell-Nr.	--	6.647-410.0
Tip strujnog kabla:	--	H07RN-F 3x1,5 mm ²
Temperatura okoline	°C	-10...+40
Relativna vlažnost vazduha	%	30-90
Površina filtera	m ²	0,75
Stepen zaštite od paljenja		II 3D 95 °C
Izračunate vrednosti prema EN 60335-2-69		
Nivo zvučnog pritiska L _{pA}	dB(A)	74
Nepouzdanost K _{pA}	dB(A)	1
Vrednost vibracije na ruci	m/s ²	<2,5
Nepouzdanost K	m/s ²	0,2

Natpisna pločica



A: Serijski broj

B: Godina proizvodnje

Izjava o usklađenosti sa propisima EZ

Ovim izjavljujemo da ovde opisana mašina po svojoj koncepciji i načinu izrade, sa svim njenim modelima koje smo izneli na tržište, odgovara osnovnim zahtevima dole navedenih propisa Evropske Zajednice o sigurnosti i zdravstvenoj zaštiti. Ova izjava prestaje da važi ako se bez naše saglasnosti na mašini izvedu bilo kakve promene.

Proizvod: Usisivač za mokru i suhu prijavštinu

Tip: 1.667-xxx

Odgovarajuće EZ-direktive:

2006/42/EZ (+2009/127/EZ)

2004/108/EZ

94/9/EZ

Primenjene usklađene norme:

EN 55014-1: 2006+A1: 2009+A2: 2011

EN 55014-2: 1997+A1: 2001+A2: 2008

EN 60335-1

EN 60335-2-69

EN 61000-3-2: 2006+A1: 2009+A2: 2009

EN 61000-3-3: 2008

EN 62233: 2008

Primenjeni nacionalni standardi:

-

Oznaka




II 3D 95 °C

5.957-754

Potpisnici rade po nalogu i sa ovlašćenjem posloводства.


H. Jenner
CEO


S. Reiser
Head of Approbation

Opunomoćeni za izradu dokumentacije:

S. Reiser

Alfred Kärcher GmbH & Co. KG

Alfred-Kärcher-Str. 28 - 40

71364 Winnenden (Germany)

Tel.: +49 7195 14-0

Faks: +49 7195 14-2212

Winnenden, 2010/07/14



Преди първото използване на Вашия уред прочетете това оригинално инструкция за работа, действайте според него и го запазете за по-късно използване или за следващия притежател.

- Преди първото пускане в експлоатация непременно прочетете Упътването за експлоатация № 5.956-249!
- При пренебрегване на Упътването за експлоатация и на Указанията за безопасност могат да възникнат повреди по уреда и опасности за обслужващия го и за други лица.
- При транспортни дефекти незабавно информирайте търговеца.

Съдържание

Опазване на околната среда	BG	... 1
Символи в Упътването за работа	BG	... 1
Употреба по предназначение	BG	... 2
Символи на уреда	BG	... 2
Елементи на уреда	BG	... 2
Указания за безопасност	BG	... 3
Пускане в експлоатация	BG	... 3
Обслужване	BG	... 4
Спиране на експлоатация	BG	... 4
Транспорт	BG	... 5
Съхранение	BG	... 5
Грижи и поддръжка	BG	... 5
Помощ при неизправности	BG	... 6
Отстраняване като отпадък	BG	... 7
Гаранция	BG	... 7
Принадлежности и резервни части	BG	... 7
Технически данни	BG	... 8
Декларация за съответствие на ЕО	BG	... 8

Опазване на околната среда



Опаковъчните материали могат да се рециклират. Моля не хвърляйте опаковките при домашните отпадъци, а ги предайте на вторични суровини с цел повторна употреба.



Старите уреди съдържат ценни материали, подлежащи на рециклиране, които могат да бъдат употребени повторно. Батерии, масла и подобни на тях не бива да попадат в околната среда. Поради това моля отстранявайте старите уреди, използвайки подходящи за целта системи за събиране.

Указания за съставките (REACH)

Актуална информация за съставките ще намерите на:

www.kaercher.com/REACH

Символи в Упътването за работа

Опасност

За непосредствено грозяща опасност, която води до тежки телесни повреди или до смърт.

Предупреждение

За възможна опасна ситуация, която би могла да доведе до тежки телесни повреди или смърт.

Внимание

За възможна опасна ситуация, която би могла да доведе до леки телесни повреди или материални щети.

Употреба по предназначение

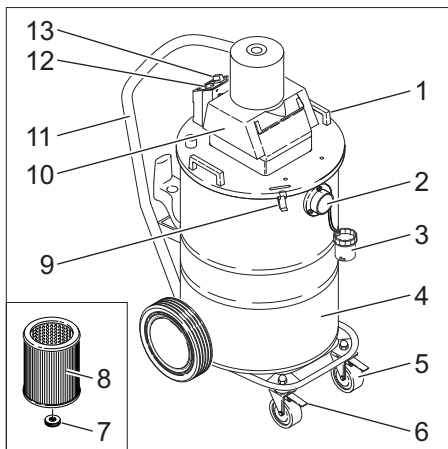
- Уредът е подходящ за изсмукване на сухи, възпламеняеми, вредни за здравето прахове в зона 22 клас на запрашеност M и B22 по EN 60 335–2–69. Ограничение: Да не се изсмукват канцерогенни вещества, освен дървесен прах.
- Уредите с конструкция 22 са подходящи за поемане на горим прах в зона 22. Те не са подходящи за свързване към образуващи прах машини.
- Уредите от конструкция 22 не са подходящи за засмукване на прах и течности с висок експлозионен риск както и за смеси от горящи прах и течности.
- Този уред е годен за професионална употреба, напр. в хотели, училища, болници, фабрики, магазини, офиси и помещения под наем.

Символи на уреда



Не изсмуквайте от запалителни източници! Подходяща за засмукване на горящ прах от класове на прахова експлозия в зона 22.

Елементи на уреда



- 1 Дръжка
- 2 Връзка за всмукателния маркуч
- 3 Присъединителна муфа
- 4 Резервоар
- 5 Водеща ролка
- 6 Застопоряваща спиращка
- 7 Винт с назъбена глава
- 8 Филтърен патрон
- 9 Тапи на резервоара
- 10 Всмукателна глава
- 11 Плъзгаща скоба
- 12 Контролна лампа (индикация за състоянието на филтъра)
- 13 Ключ за включване и изключване

Указания за безопасност

Изключвайте уреда при действие на температурния ограничител (защита от прегряване) и при приключване на работа и изваждайте щепсела.

⚠ Опасност

- Ако отработения въздух се отвежда обратно в помещението, то в помещението трябва да е налична степен за обмяна на въздух L. За да се спазят необходимите гранични стойности, връщаният се обратно обемен поток може да възлиза максимално на 50 % от обемния поток на пресен въздух (обем на помещението V_R x степен на обмяна на въздух L_W) Без особени мероприятия по проветряване важи: $L_W=1ч^{-1}$.
- Използване на уреда и на субстанциите, за които трябва да се използва, включително по сигурния метод на отстраняване на поетия материал само от обучен персонал.
- Този уред съдържа опасен здравето прах. Процесите на изпражнение и поддръжка, включително отстраняването на резервоара за събиране на прах могат да бъдат извършвани само от специалисти, носещи съответно защитно оборудване.
- Уреда да не се експлоатира без пълната филтрационна система.
- Приложените разпоредби за безопасност, които се отнасят към третираните материали, трябва да се спазват.
- Доставените с уреда принадлежности са електропроводими. Не е позволено използването на други принадлежности !
- Преди пускане в експлоатация и на редовни интервали лентата за маса да се проверява за изправност, закрепване и функция.

- Изсмуквайте само с всички филтърни елементи, тъй като в противен случай всмукателният мотор ще се повреди и ще настъпи опасност за здравето поради повишение на разпространението на фин прах!
- Защитените от експлозивен газ индустриални прахосмукачки съгласно техниката на безопасност не са подходящи за засмукване респ. изсмукване на създаващи опасности от експлозия или равностойни на тях вещества по смисъла на § 1 на Закона за взривните вещества, на течности както и на смеси от възпламеняеми прахове и течности.
- Да се спазват разпоредбите за безопасност за материалите, които се засмукват. При правилна/неправилна експлоатация частите на индустриалните прахосмукачки (напр. отвор за продухване) могат да приемат до 95 °C.

В случай на авария

В случай на авария (напр. при засмукване на горими материали, при късо съединение или други електрически повреди) уреда да се изключи и да се извади мрежовия щепсел.

Пускане в експлоатация

- ➔ Поставете уреда в работно положение, ако е необходимо, осигурете го със застопоряващата спирачка.
- ➔ Поставете всмукателния маркуч в извода за всмукателния маркуч и го блокирайте със завъртане надясно.
- ➔ Да се постави желаната принадлежност и да се завърти надясно.

Указание: За прахове със запалителна енергия под 1mJ могат да важат допълнителни разпоредби.

Сухо изсмукване

Указание: С този уред могат да се всмукват всички видове прах до клас на прах M. Използването на торбичка за събиране на праха се препоръчва съгласно закона.

При превключване от мокро на сухо изсмукване имайте предвид следното:

Указание: Изсмукването на сух прах при влажен филтърен елемент задръства филтъра и може да го направи негоден за употреба.

- Мокрия филтър да се изсуши добре преди употреба или да се смени със сух.
- Изсмукването на нормални и груби отпадъци е възможно без проблем с вградения филтърен патрон.
- При необходимост да се смени филтъра, описано е в точка "Грижи и поддръжка".

Мокро изсмукване

- За мокро изсмукване свалете филтърната торбичка. Филтърният патрон трябва да остане монтиран в уреда.
- След приключване на експлоатацията съда да се изпразни напълно.

Ако постоянно се изсмуква течност, се препоръчва да се монтира груб филтър (№ за поръчка 5.731-025.0).

Указание: Ако резервоарът е пълен, поплавък затваря всмукателния отвор и всмукателната турбина работи с повишени обороти. Веднага изключете уреда и изпразнете резервоара.

Обслужване

Включване на уреда

- Поставете щекера на уред в мрежовия контакт. Не се позволяват удължителни кабели.
- Включете уреда с бутон ВКЛ/ИЗКЛ (положение 1).

Автоматичен контрол на мощността на изсмукване

Уредът е оборудван с контрол на мощността на изсмукване. Щом скоростта на въздуха във всмукателния маркуч спадне под скоростта от 20 м/сек, светва контролната лампа.

- Изключете всмукателя, сменете пълната филтърна торбичка с празна.
- Всмукателния маркуч и принадлежностите да се проверят за запушване.
- При по-дълга експлоатация евент. трябва допълнително да се смени филтърния патрон.

Указание: Контролната лампа може да светне за малко по време на нормалната експлоатация (напр. при работа с подава дюза), ако се намали количеството на въздуха (намаление на напречното сечение), и поради това се повиши вакуума.

Указание: В тези случаи обаче не става въпрос за дефект, а както е казано по-горе за указание, че се е намалило количеството на въздуха и се е повишил вакуумът.

Спиране на експлоатация

- Да се изключи уреда (положение 0).
- Ако е необходимо, изплакнете елементите от окомплектовката с вода и ги подсушете.
- Филтърния патрон да се изтупа и да се изплакне отвътре и отвън под течаща вода. Филтърния патрон да се постави със страната на гумата надолу върху подложка, за да изсъхне или всмукателната глава да се постави на пода и да се пусне всмукващата турбина. Въздушният поток изсушава патронния филтър. Ако патронният филтър е твърде силно замърсен или повреден, той трябва да бъде сменен с нов.

Указание: Прахосмукачката да се изпразва след всяка употреба както и винаги, когато е необходимо.

- Изпразнете резервоара.
- Съдът да се почиства отвътре и отвън с изсмукване и избърсване.
- Уредът да се съхранява в сухо помещение и да се осигури против некомпетентна употреба.
- При изсмукване на уреда да се използва прахосмукачка поне от същия или от по-висок клас.

Транспорт

Внимание

Опасност от нараняване и повреда!
При транспорт имайте пред вид телото на уреда.

- При транспорт в автомобили осигурявайте уреда съгласно валидните директиви против плъзгане и преобръщане.
- Всмукателния отвор да се затваря със съединителна муфа при транспорт и поддръжка на уреда.

Съхранение

Внимание

Опасност от нараняване и повреда!
При съхранение имайте пред вид телото на уреда.

Съхранението на този уред е позволено само във вътрешни помещения.

Грижи и поддръжка

⚠ Опасност

Преди всички дейности по уреда той да се изключи и да се извади щепсела.

Отстраняващите прах машини са предпазни приспособления за предотвратяване или отстраняване на опасности по смисъла на Федералното сдружение за информация в здравеопазването и защита на потребителите А1.

- За поддръжка от страна на потребителя уреда трябва да се разглоби, да се почисти и да се поддържа, докол-

кото това е възможно да се извърши без това да предизвиква опасност за персонала по поддръжката и други лица. Подходящите предпазни мероприятия съдържат отстраняване на отровите преди разглобяването. Погрижете се за филтриране на принудителното отстраняване на отровите на местото, където се разглобява уреда, почистване на повърхностите при поддръжката и подходяща защита на персонала.

- Отровите от външните части на уреда се отстраняват по метода на изсмукване и избърсване до сухо, или се третират с уплътняващи средства, преди да се изнесат от опасната област. Всички части на уреда трябва да се разглеждат като замърсени, когато се изнесат от опасната област. Трябва да бъдат предприети подходящи мерки за предотвратяване на разпръскване на праха.
- При провеждане на дейностите по поддръжка и поправка трябва да се изхвърлят всички замърсени предмети, които не са могли да бъдат почистени задоволително. Такива предмети трябва да се отстраняват в непроницаеми торби, в съответствие с валидните разпоредби за отстраняване на такива отпадъци.

⚠ Предупреждение

Предпазните приспособления за предотвратяване на опасности трябва да се поддържат редовно. Това означава, че минимум веднъж годишно техниката на безопасност на тяхната функция трябва да се проверява от производителя или оторизирано от него лице, напр. херметичността на уреда, увреждания на филтъра, функцията на контролните приспособления.

- Обичайните дейности по поддръжката можете да извършите и сами.
- Повърхността на уреда и вътрешната страна на резервоара трябва да се почистват редовно с влажна кърпа.

⚠ Опасност

Опасност поради опасен за здравето прах. При дейности по поддръжката (напр. смяна на филтър) да се носи респиратор P2 или с по-високо качество и облекло за еднократна употреба.

Смяна на филтърния патрон

- Тапите на двете страни на резервоара да се освободят с издърпване.
- Смукателната глава с дръжка да се свали и да се положи на задната си страна.
- Да се развие калпаковидната гайка и да се свали кабела за маса с двете назъбени пружинни шайби.
- Да се развие винта с назъбена глава, да се извади патронния филтър и да се смени с нов.
- Назъбената пружинна шайба да се надене на щифта с резба.
- Да се постави кабелния крайник на кабела за маса.
- Да се надене втората назъбена пружинна шайба.
- Калпаковидната шайба да се завие и натегне.
- Всмукателната глава да се постави на резервоара и да се блокира с тапите на резервоара.

Указание: Внимавайте за правилното положение на всмукателната глава (фиксиране), прекъсвач Вкл / Изкл трябва да се намира отзад.

- Използвания филтърен елемент отстранете в прахонепропускаема затворена торба, съгласно законовите разпоредби.
- Изпадналата мръсотия отстранете откъм страната за чист въздух.

- Уредът е оборудван с хартиен филтър със затварящ шибър, № за поръчка 6.904-285.0 (5 броя).
- При напълнен хартиен филтър и спадане на минималния обемен ток той трябва да бъде сменен.

Помощ при неизправности

⚠ Опасност

Преди всички дейности по уреда той да се изключи и да се извади щепсела.

⚠ Предупреждение

Всички проверки и работи по електрическите части да се извършват от специалист. При продължителни повреди се обадете моля на сервиза на Керхер.

Смукателната турбина не работи

- Проверете контакта и предпазителя на електрозахранването.
- Проверете мрежовия кабел и мрежовия щепсел на уреда.
- Да се включи уредът.

Смукателната сила намалява

- Да се отстранят запушванията от всмукателната дюза, всмукателната тръба, всмукателния маркуч или филтърния патрон.
- Почистете принадлежностите.
- Сменете филтърната торбичка.
- Да се смени филтърният патрон.

Излизане на прах при изсмукване

- Проверете коректното положение на филтърния патрон.
- Да се смени филтърният патрон.

Светва индикацията за състоянието на филтъра

- Сменете филтърната торбичка.
- Да се смени филтърният патрон.

Отстраняване като отпадък

Съгласно законовите разпоредби в края на срока на експлоатация уреда да се отстрани като отпадък.

Гаранция

Във всяка страна важат гаранционните условия, публикувани от оторизираната от нас дистрибуторска фирма. Евентуални повреди на Вашия уред ще отстраним в рамките на гаранционния срок безплатно, ако се касае за дефект в материалите или при производство. В гаранционен случай се обърнете към дистрибутора или най-близкия оторизиран сервис, като представите касовата бележка.

Принадлежности и резервни части

Опасност




Да се използват само допустимите от производителя е обозначени със стикер Ex

принадлежности за употреба при конструкция 22. Използването на други части от принадлежностите може да предизвика опасност от експлозия.

- Могат да се използват само принадлежности и резервни части, които са позволени от производителя. Оригиналните принадлежности и оригинални резервни части дават гаранция за това, уредът да може да се използва сигурно и без повреди.
- Списък на най-често необходимите резервни части ще намерите в края на упътването за експлоатация.
- Други информации относно резервните части можете да получите на www.kaercher.com в област Сервиз.

Принадлежности	Номер за поръчки
Маркуч за боклук	4.440-558.0
Коляно	4.036-032.0
Тръба	4.025-372.0
Дюза за почистване на фуги	4.763-243.0
Подова дюза	4.763-244.0
Многофункционална четка	4.763-242.0
Филтъррен патрон	6.904-325.0
Филтърна торбичка	6.904-285.0

Технически данни

Вид защита	--	IP 54
Съдържание на резервоара	л	80
Типично собствено тегло	кг	29,5
Данни за въздуховдвухвателя		
Напрежение от мрежата	V	230, 1~
Честота	Hz	50/60
Номинална мощност	W	1200
Вакуум (макс.)	kPa (mbar)	19,0 (190)
Количество въздух (макс.)	м ³ /ч	130
Дължина х широчина х височина	мм	660 x 520 x 1078
Дължина на кабела	м	10
Клас защита	--	л
Захранващ кабел: № за поръчка	--	6.647-410.0
Мрежови кабел: тип:	--	H07RN-F 3x1,5 mm ²
Околна температура	°C	-10...+40
Относителна влажност на въздуха	%	30-90
Площ на филтъра	м ²	0,75
Вид защита против запалване		II 3D 95 °C
Установени стойности съгласно EN 60335-2-69		
Ниво на звука L _{pA}	dB(A)	74
Неустойчивост K _{pA}	dB(A)	1
Стойност на вибрациите в областта на дланта – ръката	м/сек ²	<2,5
Несигурност K	м/сек ²	0,2

Типова табелка

A	<input type="text"/>	B	<input type="text"/>
---	----------------------	---	----------------------

A: Серийен номер

B: Година на производство

Декларация за съответствие на ЕО

С настоящото декларираме, че цитираната по-долу машина съответства по концепция и конструкция, както и по начин на производство, прилаган от нас, на съответните основни изисквания за техническа безопасност и безвредност на Директивите на ЕО. При промени на машината, които не са съгласувани с нас, настоящата декларация губи валидност.

Продукт: Прахосмукачка за влажно и сухо всмукване

Тип: 1.667-xxx

Намиращи приложение Директиви на ЕО: 2006/42/ЕО (+2009/127/ЕО)

2004/108/ЕО

94/9/ЕО

Намерили приложение хармонизирани стандарти:

EN 55014–1: 2006+A1: 2009+A2: 2011

EN 55014–2: 1997+A1: 2001+A2: 2008

EN 60335–1

EN 60335–2–69

EN 61000–3–2: 2006+A1: 2009+A2: 2009

EN 61000–3–3: 2008

EN 62233: 2008

Приложими национални стандарти

-

Обозначение




II 3D 95 °C

5.957-754

Подписалите действат по възложение и като пълномощници на управителното тяло.


H. Jenner
CEO


S. Reiser
Head of Approbation

пълномощник по документацията:
S. Reiser

Alfred Kaercher GmbH & Co. KG



Alfred-Kaercher-Str. 28 - 40

71364 Winnenden (Germany)

Тел.: +49 7195 14-0

Факс: +49 7195 14-2212

Winnenden, 2010/07/14

  Enne sesadme esmakordset kasutuselevõttu lugege läbi algupärane kasutusjuhend, toimige sellele vastavalt ja hoidke see hilisema kasutamise või uue omaniku tarbeks alles.

- Enne esmakordset kasutuselevõttu lugege kindlasti ohutusjuhiseid nr. 5.956-249!
- Kasutusjuhendi ja ohutuseeskirjade eiramine võib põhjustada seadme rikkeid ja ohtu kasutaja ning teiste isikute jaoks.
- Transpordil tekkinud vigastuste puhul teavitage toote müüjat.

Sisukord

Keskkonnakaitse	ET . . . 1
Kasutusjuhendis olevad süm- bolid	ET . . . 1
Sihipärane kasutamine	ET . . . 1
Seadmel olevad sümbolid	ET . . . 2
Seadme elemendid	ET . . . 2
Ohutusalaselised märkused	ET . . . 2
Kasutuselevõtt	ET . . . 3
Käsitsemine	ET . . . 3
Kasutuselt võtmine	ET . . . 4
Transport	ET . . . 4
Hoiulepanek	ET . . . 4
Korrashoid ja tehnohooldus	ET . . . 4
Abi häirete korral	ET . . . 5
Kasutuselt kõrvaldamine	ET . . . 5
Garantii	ET . . . 5
Lisavarustus ja varuosad	ET . . . 6
Tehnilised andmed	ET . . . 6
EÜ vastavusdeklaratsioon	ET . . . 7

Keskkonnakaitse



Pakendmaterjalid on taaskasutatavad. Palun ärge visake pakendeid majapidamisprahi hulka, vaid suunake need taaskasutusse.



Vanad seadmed sisaldavad taaskasutatavaid materjale, mis tuleks suunata taaskasutusse. Patareid, õli ja muud sarnased ained ei tohi jõuda keskkonda. Seetõttu palume vanad seadmed likvideerida vastavate kogumissüsteemide kaudu.

Märkusi koostisainete kohta (REACH)

Aktuaalse info koostisainete kohta leiate aadressilt:

www.kaercher.com/REACH

Kasutusjuhendis olevad sümbolid

Oht

Vahetult ähvardava ohu puhul, mis toob kaasa raskeid kehavigastusi või surma.

Hoiatus

Võimaliku ohtliku olukorra puhul, mis võib põhjustada raskeid kehavigastusi või surma.

Ettevaatust

Võimaliku ohtliku olukorra puhul, mis võib põhjustada kergeid vigastusi või materiaalset kahju.

Sihipärane kasutamine

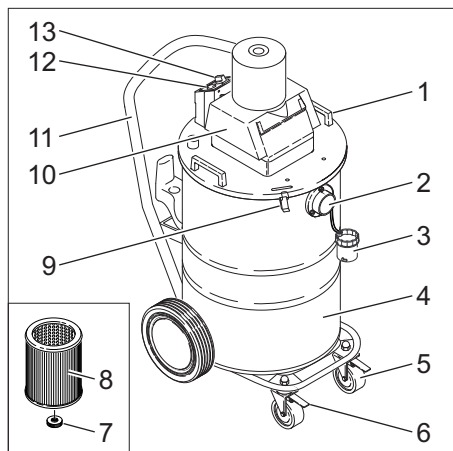
- Seade sobib kuiva, põleva, tervisele kahjuliku, klass M ja B22 tolmu imemiseks tsoonis 22 vastavalt standardile EN 60 335–2–69. Piirang: Ei tohi imeda kantserogeenseid aineid, välja arvatud puutolm.
- Konstruksiooniga 22 seadmed sobivad põleva tolmu koristamiseks tsoonis 22. Need ei sobi ühendamiseks tolmu tekitavate masinatega.
- Konstruksiooniga 22 seadmed ei sobi plahvatusohtliku tolmu või vedelike ega kergestisüttiva tolmu ja vedeliku segu imemiseks.
- Käesolev seade sobib professionaalseks kasutuseks, nt hotellides, koolides, haiglates, vabrikutes, poodides, büroodes ja rendifirmades.

Seadmel olevad sümbolid



Ärge tõmmake masinasse esemeid, mis võivad põhjustada süttimist! Sobib süttiva tolmu imemiseks, mille plahvatusklass on vahemikus 22.

Seadme elemendid



- 1 Käepide
- 2 Imemisvooliku ühendus
- 3 Ühendusmuhv
- 4 Paak
- 5 Juhtratas
- 6 Seisupidur
- 7 Kruvi
- 8 Padruni filter
- 9 Mahuti lukk
- 10 Imipea
- 11 Tõukesang
- 12 Märkutuli (filtri seisundi näit)
- 13 Sisse/välja lüliti

Ohutusalased märkused

Kui käivitub temperatuuripiiraja (ülekuumenemiskaitse) ning tööd lõpetades lülitage seade välja ja tõmmake pistik pistikupeasast.

⚠ Oht

- Kui heitõhk juhatakse ruumi tagasi, peab ruumi õhuvahetusnäitajaga L olema piisav. Nõutavatest piirväärtustest kinnipidamiseks võib tagasi juhitava õhu voolumaht olla maksimaalselt 50% värsket õhu voolumahust (ruumi ruumala V_R x õhuvahetusnäitaja L_W). Ilma eriliste ohutusmeetmeteta kehtib: $L_W=1h^{-1}$.
- Seadet ning materjale, mille jaoks seda kasutatakse (kaasa arvatud kogutud materjali turvaline kõrvaldamine) tohib käidelda ainult koolitatud personal.
- Käesolev seade sisaldab tervist kahjustavat tolmu. Tühjendus- ja hooldusmenetlusi k.a. tolmu kogumismaguti utiliseerimist tohivad teostada vaid vastavat kaitsevarustust kandvad spetsialistid.
- Ärge kasutage seadet ilma täieliku filtreerimisüsteemita.
- Järgida tuleb kohaldatavaid ohutuseeskirju, mis puudutavad käideldavaid materjale.
- Tarnekomplekti kuuluvad tarvikud juhitavad elektrit. Muid tarvikuid ei tohi kasutada!
- Enne seadme kasutuselevõttu ning regulaarsete ajavahemike tagant tuleb kontrollida, kas maanduslindi seisukord, kinnitus ja toimimine vastavad nõuetele.
- Imemisel kasutage kõiki filtrielemente, vastasel korral võib imemismootor viga saada ja ohustada tervist peene tolmu suurenenud väljapääsu tõttu.

- Tolmu plahvatamise vastu kaitstud tööstuslikud tolmuimejad ei sobi ohutustehnilistel kaalutlustel plahvatusohtlike või nendega vastavalt lõhkeaineseaduse § 1-le võrdsustatud ainete, vedelike ning tuleohtlike tolmuvedelike segude imemiseks.
- Järgige tolmuimejaga koristatavate materjalide kohta käivaid ohutusjuhiseid. Sihipärasel/ebasihipärasel kasutamisel võivad tööstusliku tolmuimeja osad (näit. väljuva õhu ava) kuni 95 °C kuumeneda.

Hädaolukorras

Hädaolukorras (näit. tuleohtlike materjalide imemisel, lühise või muude elektrisüsteemi rikete korral) lülitage seade välja ja tõmmake pistik seinakontaktist välja.

Kasutuselevõtt

- ➔ Viige seade tööasendisse, vajadusel kindlustage seisupiduriga.
- ➔ Ühendage imivoolik vooliku ühenduskohaga ja keerake paremale kinni.
- ➔ Pange vooliku otsa soovitud otsik ja keerake paremale.

Märkus: Kui tolmu süttimisenergia on alla 1mJ, võivad kehtida täiendavad eeskirjad.

Kuivimine

Märkus: Käesoleva seadmega on võimalik imeda iga liiki tolmu kuni tolmu klassini M. Tolmukoti kasutamine on seadusega kindlaksmääratud.

Vahetades märgpuhastuselt kuivpuhastusrežiimile tuleb meeles pidada:

- Märkus:** Kuiva tolmu imemine märja filtrielemendiga rikub filtrit ja võib muuta selle kasutuskõlbmatuks.
- ➔ Enne kasutamist kuivatage märg filter korralikult ära või asendage kuiva filtriga.
 - Normaalse ja jämeda prahi imemine on lihtne, kui kasutate padrunfiltrit.
 - Vajadusel vahetage filtrit nagu kirjeldatud punktis "Hooldamine ja korrashoid".

Märgimemine

- ➔ Märgpuhastuseks eemaldage filtrikott. Padrunfilter peab jääma masinasse.
- ➔ Pärast töö lõpetamist tehke paak täiesti tühjaks.

Kui masinat kasutatakse pidevalt märgpuhastuseks, on soovitatav paigaldada jämefilter (tell-nr. 5.731-025.0).

Märkus: Kui paak on täis, sulgeb ujuk imiava ja imiturbiin töötab kõrgema pöörete arvuga. Lülitage seade kohe välja ja tühjendage paak.

Käsitsemine

Seadme sisselülitamine

- ➔ Torgake seadme pistik seinakontakti. Pikendusjuhtmete kasutamine ei ole lubatud.
- ➔ Lülitage seade sisse/välja lülitist (asend 1) sisse.

Automaatne imamisvõimsuse kontroll

Seade on varustatud imamisvõimsuse kontrollmehhanismiga. Kui õhukiirus imivoolikus langeb alla 20 m/s, süttib märgutuli.

- ➔ Lülitage tolmuimeja välja, asendage täis filtrikott tühjaga.
- ➔ Kontrollige, kas imivoolik ja otsikud ei ole ummistunud.
- ➔ Pikema kasutuse järel võib osutada vajalikuks vahetada padrunfiltrit.

Märkus: Märgutuli võib normaalse töö käigus (näit. töötades põrandaotsikuga) lühikeseks ajaks süttida, kui õhukogus väheneb (ristlõike vähenemine), ja seeläbi tõuseb alarõhk.

Märkus: Kuid sel juhul ei ole tegemist defektiga, vaid märguandega, et - nagu ülalpool öeldud - õhukogus vähenes ja tõusis alarõhk.

Kasutuselt võtmine

- Lülitage seade välja (asend 0).
- Vajaduse korral loputage lisavarustust veega ja kuivatage.
- Klappige padrunifilter puhtaks ja loputage voolava vee all seest ja väljast. Asetage padrunifilter kummist pool all kuivama või pange imipea pörandale ja laske imiturbiinil töötada. Padrunifilter kuivab õhuvoolus. Kui padrunifilter on liiga tugevasti määrdunud või katki, tuleb see uuega asendada.

Märkus: Tühjendage imur pärast igakordset kasutamist ja puhastage alati vajaduse korral.

- Tühjendage paak.
- Puhastage seade imedes ja pühkides seest ja väljast.
- Hoidke seadet kuivas ruumis, kaitstuna omavolilise kasutamise vastu.
- Seadme puhastamisel tuleb kasutada vähemalt üht sama või parema klassifikatsiooniga tolmuimejat.

Transport

Ettevaatust

Vigastusoh! Transportimisel jälgige seadme kaalu.

- Sõidukites transportimisel fikseerige seade vastavalt kehtivatele määrustele libisemise ja ümbermineku vastu.
- Seadme transportimisel ja hooldamisel tuleb imiava ühendusmuhvi abil sulgeda.

Hoiulepanek

Ettevaatust

Vigastusoh! Ladustamisel jälgige seadme kaalu.

Seda seadet tohib ladustada ainult siseruumides.

Korrashoid ja tehnohooldus

△ Oht

Enne kõiki töid seadme juures tuleb seade välja lülitada ja pistik seinakontaktist välja tõmmata.

Tolmu eemaldavad seadmed on vastavalt kutseliidu eeskirjadele A1 kaitseseadmed ohtude vältimiseks ja kõrvaldamiseks.

- Kasutaja poolt hooldamiseks tuleb seade koost lahti võtta, puhastada ja hooldata, kuivõrd see on võimalik, ilma seejuures hoolduspersonalile ja teisi isikuid ohustamata. Vajalike ohutusnõuete hulka kuulub muuseas lahtivõtmisele eelnev kahjulike ainete neutraliseerimine. Hoolitsege eelnevalt selle eest, et kohas, kus masin koost lahti võetakse, oleks filtreeritud ventilatsioon, puhastatud tööpind ning et rakendataks sobivad abinõud personalile kaitseks.
- Seadme välispind tuleb enne ohualast eemaldamist tolmuimeja meetodil ohtlikest ainetest puhastada ja puhtaks pühkida või töödelda tihendusvahendiga. Pärast ohualast eemaldamist tuleb seadme kõiki osi käsitleda saastatud osadena. Tolmu levimise vältimiseks tuleb rakendada sobivaid meetmeid.
- Hooldus- ja remonttööde käigus tuleb minema visata kõik saastatud osad, mida ei ole võimalik rahuldaval määral puhastada. Sellised osad tuleb utiliseerida õhukindlates kottides vastavalt kehtivatele jäätmekäitluseeskirjadele.

△ Hoiatus

Ohutusseadiseid ohtude ennetamiseks tuleb regulaarselt hooldada. See tähendab, vähemalt kord aastas tootja või instrueeritud isiku poolt ohustustehniliselt laimatu funktsiooni osas kontrollida, nt seadme tihedus, filtri vigastus, kontrollseadiste funktsioon.

- Lihtsamaid hooldustöid saate Te ka ise teostada.
- Seadme pealispinda ja mahuti sisekülge tuleb regulaarselt niiske lapiga puhastada.

⚠ Oht

Oht tervist kahjustava tolmu näol. Hooldustööde puhul (nt filtri vahetus) tuleb kanda P2 või kõrgema klassi kaitsemaski ja ühekordselt kasutatavat riietust.

Padrunifiltri vahetamine

- Avage filtri kate (1) ja eemaldage ma-dalvoltofilter (2) (vt trükitud teksti filtriele-mendi pakendil).
- Võtke imipea koos käepidemega ära ja pange seadme taha.
- Krubige kübarmutter maha ja võtke maanduskaabel koos mõlema ham-masseibiga maha.
- Krubige seadekrubi maha, tõmmake padrunifilter maha ja asendage uuega.
- Kerige hammasseib keermetega poldile.
- Pange kohale maanduskaabli kaabliking.
- Kerige peale teine hammasseib.
- Krubige kohale kübarmutter ja pingutage.
- Pange imipea paagile ja lukustage paagi lukkudega.

Märkus: Jälgige imipea õiget asendit (kin-nitus), sisse/välja lüliti peab olema taga.

- Utiliseerige kasutatud filtrielement tol-mukindlalt suletud kotis vastavalt kehtiva-tele seadusesätetele.
- Eemaldage puhta õhu poolele kogune-nud mustus.
- Seade on varustatud paberfiltrikotiga, millel on lukustussiber, tellimisnr. 6.904-285.0 (5 tükki).
- Seda tuleb vahetada pabarfiltrikoti täitu-misel ja alla minimaalse voolumahu jää-mise korral.

Abi häirete korral

⚠ Oht

Enne kõiki töid seadme juures tuleb seade välja lülitada ja pistik seinakontaktist välja tõmmata.

⚠ Hoiatus

Töid elektriliste osade juures ning nende kontrollimist peab alati teostama spetsialist. Keerukamate rikete puhul palume pöörduda firma Kärcher klienditeenindusse.

Imiturbiin ei tööta

- Kontrollige vooluvarustuse pistikupesa ja kaitset.
- Kontrollige seadme toitekaablit ja toite-pistikut.
- Lülitage seade sisse.

Imemisjõud väheneb

- Eemaldage imidüüsi, imitoru, imivooliku või padrunifiltri ummistused.
- Tarkivate puhastamine
- Vahetage filtrikott.
- Vahetage välja padrunifilter.

Tolm pääseb imemisel välja

- Kontrollige padrunifiltri õiget asendit.
- Vahetage välja padrunifilter.

Filtri seisundi näidik süttib.

- Vahetage filtrikott.
- Vahetage välja padrunifilter.

Kasutuselt kõrvaldamine

Seade tuleb selle eluea lõpul utiliseerida vastavalt kehtivatele seadusesätetele.

Garantii

Igas riigis kehtivad meie volitatud müü-giesindaja antud garantiitingimused. Sead-mel esinevad rikked kõrvaldame garantiiajal tasuta, kui põhjuseks on mater-jali- või valmistusviga. Garantiijuhtumi kor-ral palume pöörduda müüja või lähima volitatud klienditeenistuse poole, esitades ostu tõendava dokumendi.

Lisavarustus ja varuosad

⚠ Oht



Kui kasutate konstruktsiooniga 22 seadmeid, tarvitage ainult tootja poolt lubatud ning kleebisega Ex tähistatud tarvikuid. Muude tarvikute kasutamine võib põhjustada plahvatusohu.

- Kasutada tohib ainult tarvikuid ja varuosi, mida tootja aktsepteerib. Originaal-tarvikud ja -varuosad annavad teile garantii, et seadmega on võimalik töötada turvaliselt ja tõrgeteta.
- Valiku kõige sagedamini vajaminevatest varuosadest leiate te kasutusjuhendi lõpust.
- Täiendavat infot varuosade kohta leiate aadressilt www.kaercher.com lõigust Service.

Tarvikud	Tellimisnumber
Imemisvoolik	4.440-558.0
Põlv	4.036-032.0
Toru	4.025-372.0
Ühendusdüüs	4.763-243.0
Põrandadüüs	4.763-244.0
Universaalhari	4.763-242.0
Padruni filter	6.904-325.0
Filtrikott	6.904-285.0

Tehnilised andmed

Kaitse liik	--	IP 54
Paagi maht	l	80
Tüüpiline töömäss	kg	29,5
Ventilaatori andmed		
Võrgupinge	V	230, 1~
Sagedus	Hz	50/60
Nominaalvõimsus	W	1200
Alarõhk (maks.)	kPa (mil-libaari)	19,0 (190)
Õhukogus (maks.)	m³/h	130
pikkus x laius x kõrgus	mm	660 x 520 x 1078
Kaabli pikkus	m	10
Elektrihoitusklass	--	I
Võrgukaabel: Tellimisnr.	--	6.647-410.0
Toitekaabel:tüüp:	--	H07RN-F 3x1,5 mm²
Ümbritsev temperatuur	°C	-10...+40
Suhteline õhuniiskus	%	30-90
Filtripind	m²	0,75
Kaitse tüüp		II 3D 95 °C
Tuvastatud väärtused vastavalt standardile EN 60335-2-69		
Helirõhu tase L _{PA}	dB(A)	74
Ebakindlus K _{PA}	dB(A)	1
Käte/käsivarte vibratsiooniväärtus	m/s²	<2,5
Ebakindlus K	m/s²	0,2

Tüübisilt



- A:** Seerianumber
B: Valmistamisaasta

EÜ vastavusdeklaratsioon

Käesolevaga kinnitame, et allpool kirjeldatud seade vastab meie poolt turule toodud mudelina oma kontseptsioonilt ja konstruktsioonilt EÜ direktiivide asjakohastele põhilistele ohutus- ja tervisekaitseõetele.

Meiega kooskõlastamata muudatuste tegemise korral seadme juures kaotab käesolev deklaratsioon kehtivuse.

Toode: Märg- ja kuivtolmuimeja

Tüüp: 1.667-xxx

Asjakohased EÜ direktiivid:

2006/42/EU (+2009/127/EU)

2004/108/EÜ

94/9/EÜ

Kohaldatud ühtlustatud standardid:

EN 55014-1: 2006+A1: 2009+A2: 2011

EN 55014-2: 1997+A1: 2001+A2: 2008

EN 60335-1

EN 60335-2-69

EN 61000-3-2: 2006+A1: 2009+A2: 2009

EN 61000-3-3: 2008

EN 62233: 2008

Kohaldatud riiklikud standardid

-

Tähistus



II 3D 95 °C

5.957-754

Allakirjutanud toimivad juhatuse korraldusel ja volitusel.

H. Jenner
CEO

S. Reiser
Head of Approbation

dokumentatsiooni eest vastutav isik:

S. Reiser

Alfred Kärcher GmbH & Co. KG

Alfred-Kärcher-Str. 28 - 40

71364 Winnenden (Germany)

Tel: +49 7195 14-0

Faks: +49 7195 14-2212

Winnenden, 2010/07/14



Pirms ierīces pirmās lietošanas izlasiet instrukcijas oriģinālvalodā, rīkojieties saskaņā ar norādījumiem tajā un uzglabājiet to vēlākai izmantošanai vai turpmākiem lietotājiem.

- Pirms pirmās lietošanas obligāti izlasīt norādījumus par drošību Nr. 5.956-249!
- Ja netiek ievērota lietošanas instrukcija un drošības norādījumi, aparātā var rasties bojājumi, apdraudot aparāta lietotāja un citu personu drošību.
- Par transportēšanas bojājumiem nekavējoties ziņojiet tirgotājam.

Satura rādītājs

Vides aizsardzība	LV .. 1
Lietošanas instrukcijā izmantotie simboli	LV .. 1
Noteikumiem atbilstoša lietošana	LV .. 1
Simboli uz aparāta	LV .. 2
Aparāta elementi	LV .. 2
Drošības norādījumi	LV .. 2
Ekspluatācijas uzsākšana	LV .. 3
Apkalpošana	LV .. 3
Ekspluatācijas pārtraukšana	LV .. 4
Transportēšana	LV .. 4
Glabāšana	LV .. 4
Kopšana un tehniskā apkope	LV .. 4
Palīdzība darbības traucējumu gadījumā	LV .. 5
Utilizācija	LV .. 6
Garantija	LV .. 6
Piederumi un rezerves daļas	LV .. 6
Tehniskie dati	LV .. 6
EK Atbilstības deklarācija	LV .. 7

Vides aizsardzība



Iepakojuma materiāli ir atkārtoti pārstrādājami. Lūdzu, neizmetiet iepakojumu kopā ar mājsaimniecības atkritumiem, bet nogādājiet to vietā, kur tiek veikta atkritumu otrreizējā pārstrāde.



Nolietotās ierīces satur noderīgu materiālu, kurus iespējams pārstrādāt un izmantot atkārtoti. Baterijas, eļļa un tamlīdzīgas vielas nedrīkst nokļūt apkārtējā vidē. Tādēļ lūdzam izmantot vecās ierīces ar atbilstošu atkritumu savākšanas sistēmu starpniecību.

Informācija par sastāvdaļām (REACH)

Aktuālo informāciju par sastāvdaļām atradīsiet:

www.kaercher.com/REACH

Lietošanas instrukcijā izmantotie simboli

Bīstami

Norāda uz tiešām draudošām briesmām, kuras rada smagus ķermeņa ievainojumus vai izraisa nāvi.

Brīdinājums

Norāda uz iespējami bīstamu situāciju, kura var radīt smagus ķermeņa ievainojumus vai izraisīt nāvi.

Uzmanību

Norāda uz iespējami bīstamu situāciju, kura var radīt vieglus ievainojumus vai materiālos zaudējumus.

Noteikumiem atbilstoša lietošana

- Aparāts ir paredzēts sausu, degošu, veselībai kaitīgu putekļu uzsūkšanai 22. zonā; putekļu kategorija M un B22 saskaņā ar EN 60 335–2–69. Ierobežojums: Nav atļauts uzsūkt kancerogēnas vielas, kā vienīgi koksnes putekļus.
- 22. konstrukcijas aparāti ir piemēroti degošu putekļu uzsūkšanai 22 zonā. Tie nav piemēroti pieslēgšanai pie putekļus radošām mašīnām.
- 22. konstrukcijas tipa aparāti nav piemēroti putekļu vai šķidrumu ar augstu eksplozivitātes risku uzņemšanai, kā arī citu maisījumu uzņemšanai no viegli uzliesmojošiem putekļiem ar šķidrumiem.

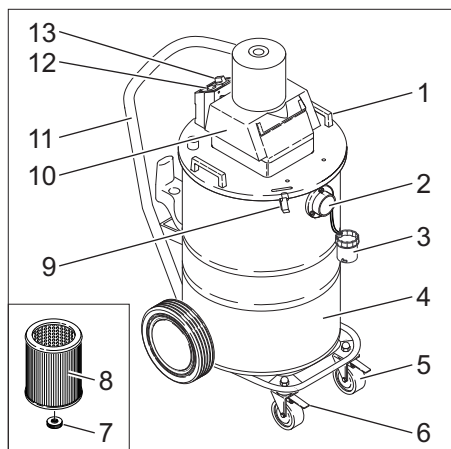
- Šis aparāts ir piemērots profesionālai lietošanai, piemēram, viesnīcās, skolās, slimnīcās, fabrikās, veikalos, birojos un iznomāšanas uzņēmumos.

Simboli uz aparāta



Nesūkt liesmas avotus!
Piemērots degošu putekļu
uzsūkšanai atbilstoši putekļu
eksplozijas klasēm 22. zonā.

Aparāta elementi



- 1 Rokturis
- 2 Sūkšanas šļūtenes pieslēgums
- 3 Savienotājuzmava
- 4 Tvertne
- 5 Vadrullītis
- 6 Stāvbremze
- 7 Velmētā skrūve
- 8 Patronfiltrs
- 9 Tvertnes aizspiedņi
- 10 Sūkšanas galviņa
- 11 Vadāmais rokturis
- 12 Kontrollampīņa (filtra stāvokļa indikators)
- 13 Ieslēgšanas/izslēgšanas slēdzis

Drošības norādījumi

Signalizējot temperatūras ierobežotājam (pārkaršanas aizsardzības sistēmai) un beidzot darbu ar aparātu, izslēdziet un atvienojiet to no strāvas padeves.

⚠ Bīstami

- Ja izmantotais gaiss tiek izvadīts atpakaļ telpā, tad telpā ir jābūt pietiekamai gaisa apmaiņas intensitātei L. Lai ievērotu prasītās robežvērtības, atpakaļ novadītā apjoma plūsma drīkst būt maksimāli 50% no svaigā gaisa apjoma plūsmas (telpas apjoms V_R x gaisa apmaiņas intensitāte L_W). Bez īpašiem ventilēšanas pasākumiem ir spēkā: $L_W=1h^{-1}$.
- Tikai apmācīts personāls drīkst izmantot ierīci un vielas, kuras ar to paredzēts uzsūkt, kā arī pielietot drošu metodi uzsūktā materiāla likvidēšanai.
- Šī ierīce satur veselībai kaitīgus putekļus. Iztukšošanu un tehnisko apkopi, ieskaitot putekļu savācējmaiņu likvidēšanu, drīkst veikt tikai kvalificēts personāls, kas valkā attiecīgu aizsargaprīkojumu.
- Aparātu nelietot, ja filtrēšanas sistēmai trūkst kādas detaļas.
- Jāievēro piemērojamie drošības noteikumi, kas attiecas uz apstrādājamo materiālu.
- Komplektā iekļautie piederumi ir strāvu vadoši. Nedrīkst izmantot citus piederumus!
- Pirms aparāta ekspluatācijas sākšanas regulāri ir jāpārbauda slokšņzemētāja stāvoklis, stiprinājums un darbība.
- Jāsūc ar visiem filtrējošiem elementiem, pretējā gadījumā var tikt bojāts sūkšanas motors un palielinātas smalko putekļu izplūdes dēļ var rasties draudi veselībai!

- Pret putekļu eksplozijām aizsargātie industriālie putekļusūcēji drošības nolūkos nav piemēroti eksploziju izraisīšu vai tamlīdzīgu vielu uzsūkšanai vai nosūkšanai Likuma par sprāgstvielām 1.panta izpratnē, kā arī tie nav paredzēti šķidrums un degošo putekļu maisījumu ar šķidrums uzsūkšanai.
- Ievērojiet drošības noteikumus attiecībā uz uzsūcamajiem materiāliem. Pareizas/nepareizas ekspluatācijas laikā atsevišķas industriālā putekļusūcēja daļas (piemēram, gaisa izplūdes atveri) var uzkarst līdz pat 95 °C.

Bīstamu situāciju gadījumā

Bīstamu situāciju gadījumā (piem., iesūcot degošus materiālus, īssavienojuma vai citu elektrisku kļūmju gadījumā) aparātu izslēgiet un atvienojiet to no strāvas padeves.

Ekspluatācijas uzsākšana

- ➔ Nostatīt aparātu darba pozīcijā, vajadzības gadījumā izmantojot stāvbremzi.
- ➔ Sūcējšļūtene jāiesprauž tās pieslēguma vietā, un griežot pa labi, jānofiksē.
- ➔ Pievienojiet visus nepieciešamos piederumus un pagrieziet tos virzienā pa labi.

Norāde: Uz putekļu uzsūkšanu, kuru aizdedzes enerģija ir zemāka par 1mJ, var tikt attiecināti papildu noteikumi.

Sausā sūkšana

Norāde: Izmantojot šo ierīci, iespējams uzsūkt visu veidu putekļus līdz putekļu klasei M. Likumdošanā noteikts, ka jāizmanto putekļu savācējmaisīņš.

No mitrās sūkšanas pārejot uz sauso sūkšanu, jāievēro sekojošais:

- Norāde:** Uzsūcot sausus putekļus, kad filtra elements ir mitrs, filtrs tiek nosprostots un tādējādi var kļūt nelietojams.
- ➔ Mitru filtru pirms lietošanas rūpīgi izžāvējiet vai nomainiet pret sausu filtru.
- Bez grūtībām ir iespējams uzsūkt parastus un rupjas konsistences netīrumus, ja aparātā ir iebūvēts patronfiltrs.

- Nepieciešamības gadījumā nomainīt filtru, kā tas ir aprakstīts sadaļā "Kopšana un tehniskā apkope".

Mitrā sūkšana

- ➔ Lai veiktu mitro sūkšanu, izņemiet no aparāta filtra maisīņu. Patronfiltram ir jāpaliek ieliktam aparātā.
- ➔ Pēc darba procesa beigšanas tvertne pilnībā ir jāiztukšo.

Ja aparāts pastāvīgi tiek izmantots šķidruma uzsūkšanai, tajā ieteicams ievietot rupjo filtru (pasūtījuma Nr. 5.731-025.0).

Norāde: Ja tvertne ir pilna, pludiņš noslēdz iesūkšanas atveri un sūkšanas turbīna darbojas ar palielinātu apgriezīgu skaitu. Ierīci nekavējoties izslēdziet un iztukšojiet tvertni.

Apkalpošana

Ierīces ieslēgšana

- ➔ Aparāta kontaktspraudni iespraudiet kotaktligzdā. Neizmantojiet pagarinātāju.
- ➔ Ieslēdziet aparātu ar slēdža IESLĒGT/IZSLĒGT palīdzību (pozīcija 1).

Automātiskā sūkšanas jaudas kontrole

Aparāts ir aprīkots ar sūkšanas jaudas kontroles sistēmu. Ja gaisa plūsmas ātrums sūcējšļūtenē samazinās un kļūst lēnāks par 20 m/s, iedegas kontrollampīņa.

- ➔ Izslēdziet putekļusūcēju, pilno filtra maisīņu nomainiet pret tukšu maisīņu.
- ➔ Pārbaudiet, vai nav radušies aizsprostojumi sūcējšļūtenē vai citos piederumos.
- ➔ Iespējams, ka pēc ilgāka aparāta ekspluatācijas laika papildus ir jānomaina arī patronfiltrs.

Norāde: Kontrollampīņa ik pēc brīža var iedegties arī normālajā darba režīmā (piem., izmantojot sprauslu grīdas sūkšanai), samazinoties gaisa daudzumam (šķērsgrīzuma samazinājums) un tādējādi izraisot zemspiediena paaugstināšanos.

Norāde: Šādos gadījumos tas nav jāuztver kā aparāta darbības traucējums, bet gan, kā jau iepriekš minēts, tas norāda uz gaisa daudzuma samazināšanos un zemspiedieņa paaugstināšanos.

Ekspluatācijas pārtraukšana

- Izslēgt ierīci (0 pozīcija).
- Piederumus nepieciešamības gadījumā izskalojiet ar ūdeni un ļaujiet tiem nožūt.
- Patronfiltru kratot iztīriet un izskalojiet no iekšpuses un ārpusē zem tekoša ūdens. Patronfiltru ar gumijoto pusi uz leju novietojiet uz paliktņa un ļaujiet tam nožūt, vai arī sūkšanas korpusu novietojiet uz grīdas un iedarbiniet sūkšanas turbīnu. Izvadītā gaisa plūsma izžāvē patronfiltru. Ja patronfiltrā atrodas pārāk daudz netīrumu vai tas ir bojāts, tas ir jānomaina pret jaunu patronfiltru.

Norāde: Putekļusūcēju iztukšojiet un iztīriet pēc katras lietošanas reizes, kā arī vienmēr tad, kad tas ir nepieciešams.

- Iztukšojiet tvertni.
- Aparātu no ārpusē un no iekšpuses iztīrīt, nosūcot un noslaukot to.
- Novietojiet aparātu sausā telpā un nodrošiniet pret neatļautu lietošanu.
- Nosūcot aparātu no ārpusē, noteikti ir jāizmanto tās pašas vai augstākas klases putekļu sūcējs.

Transportēšana

Uzmanību

Savainošanās un bojājumu risks! Transportējot ņemiet vērā aparāta svaru.

- Transportējot automašīnā, saskaņā ar spēkā esošajām direktīvām nodrošiniet aparātu pret izslīdēšanu un apgāšanos.
- Ierīces transportēšanas un tehniskās apkopes laikā iesūkšanas atvere ir jānoslēdz ar savienotājuzstavu.

Glabāšana

Uzmanību

Savainošanās un bojājumu risks! Uzglabājot ņemiet vērā aparāta svaru.

Šo aparātu drīkst uzglabāt tikai iekštelpās.

Kopšana un tehniskā apkope

⚠ Bīstami

Pirms visiem darbiem ar ierīci, izslēdziet ierīci un atvienojiet tīkla kontaktdakšu.

Putekļu aizvākšanas mašīnas ir drošības ierīces aizsardzībai pret draudiem Vācijas Veselības un patērētāju tiesību aizsardzības asociācijas noteikumu (BGV A1) nozīmē, vai to novēršanai.

- Veicot tehnisko apkopi, lietotājam ierīce ir jāizjauca, jānotīra un jāapkopj, ciktāl tas ir izpildāms, neradot briesmas ne apkopes personālam, ne citām personām. Atbilstoši drošības pasākumi ietver sevī atindēšanu pirms izjaukšanas. Veikt sagatavošanas pasākumus vietējai filtrētai piespiedu atgaisošanai, kur ierīce tikt izjaukta, apkopes vietas tīrīšanai un piemērotai personāla aizsardzībai.
- Pirms ierīces iznešanas no bīstamās zonas tās ārpusē ir jāatindē, izmantojot putekļu sūkšanas paņēmienu, un tīri jānoslauka, vai jāapstrādā ar blīvējošu materiālu. Visas ierīces detaļas ir uzskatāmas par netīrām, ja tās tiek iznestas no bīstamās zonas. Lai novērstu putekļu izplatīšanos, ir jāveic atbilstoši pasākumi.
- Izpildot tehniskās apkopes un remontdarbus, visi netīrie priekšmeti, kurus nav iespējams apmierinoši notīrīt, ir jāizmet atkritumos. Šādi priekšmeti ir jāutilizē, ievietojot necaurļaidīgos maisos, atbilstoši spēkā esošajām prasībām par šādu atkritumu likvidēšanu.

△ **Brīdinājums**

Drošības iekārtas briesmu novēršanai regulāri jāpakļauj apkopēm. Tas nozīmē, ka ražotājam vai instruētai personai vismaz reizi gadā jāveic drošības tehnikas darbības pārbaude, piem., jāpārbauda ierīces blīvums, filtra bojājumi, kontrolierīču funkcijas.

- Vienkāršus apkopes un tīrīšanas darbus jūs varat izpildīt patstāvīgi.
- Ierīces virsma un tvertnes iekšpuse regulāri jātīra ar mitru drānu.

△ **Bīstami**

Briesmas veselībai kaitīgu putekļu dēļ. Tehniskās apkopes darbu laikā (piem., mainot filtru) jāvalkā P2 vai augstākas pakāpes respirators un vienreizējs apģērbs.

Patronfiltra nomaīga

- Atvērt filtra pārsegu (1) un izņemt plakani salocīto filtru (skatīt uzdruku uz filtrējošā elementa iepakojuma).
- Aiz roktura noņemiet sūkšanas galviņu un novietojiet to ar aizmuguri uz leju.
- Atskrūvējiet galvskrūvi un noņemiet masas kabeli kopā ar abiem zobdiskiem.
- Izskrūvējiet rievoto skrūvi, izņemiet patronfiltru un aizvietojiet ar jaunu.
- Zobdisku uzveriet uz vītņtapas.
- Uzspraudiet kabelkurpi masas kabelim.
- Uzveriet otro zobdisku.
- Uzskrūvējiet galvskrūvi un nostipriniet to.
- Nostatīt uzsūkšanas korpusu uz tvertnes un noslēgt tvertni, izmantojot tās aizspiedņus.

Norāde: Sekojiet, lai sūkšanas galviņa būtu pareizi novietota (fiksācija), ieslēgšanas/izslēgšanas slēdzim jābūt pavērstam uz aizmuguri.

- Lietoto filtrēšanas elementu ievietot putekļu necaurīdīgā noslēgtā maisā un utilizēt atbilstoši likumā noteiktajām prasībām.

- Savākt radušos netīrumus tīrā gaisa ieplūdes pusē.
- Aparāts ir aprīkots ar papīra filtra maisiņu ar aizvelkamu aizdari, pasūt. Nr. 6.904-285.0 (5 gab.).
- Ja papīra filtra maisiņš ir pilns un netiek sasniegta minimālā plūsma, tas ir jānomaina.

Palīdzība darbības traucējumu gadījumā

△ **Bīstami**

Pirms visiem darbiem ar ierīci, izslēdziet ierīci un atvienojiet tīkla kontaktdakšu.

△ **Brīdinājums**

Visus ar elektriskām detaļām saistītos darbus un pārbaudes ir jāveic profesionāliem darbiniekiem. Citu traucējumu rezultātā, lūdzu, vērsieties firmas Kärcher klientu apkalpošanas centrā.

Sūkšanas turbīna nedarbojas

- Pārbaudiet energoapgādes kontaktligzdu un drošinātāju.
- Pārbaudiet ierīces tīkla kabeli un kontaktdakšu.
- Ieslēdziet ierīci.

Iesūkšanas spēks samazinās

- Likvidēt aizsērējumus sūkšanas sprauslā, sūcējcaurulē, sūkšanas šļūtenē vai patronfiltrā.
- Iztīriet piederumus.
- Nomainiet filtra maisiņu.
- Patronfiltra nomaīga.

Putekļu izplūde sūkšanas procesa laikā

- Pārbaudiet patronfiltra pareizu stāvokli.
- Patronfiltra nomaīga.

Iedegas filtra stāvokļa indikators

- Nomainiet filtra maisiņu.
- Patronfiltra nomaīga.

Utilizācija

Beidzoties ierīces kalpošanas laikam, tā ir jāutilizē atbilstoši likumā noteiktajām prasībām.

Garantija

Katrā valstī ir spēkā mūsu uzņēmuma atbildīgās sabiedrības izdotie garantijas nosacījumi. Garantijas termiņa ietvaros iespējamus Jūsu iekārtas darbības traucējumus mēs novērsīsim bez maksas, ja to cēlonis ir materiāla vai ražošanas defekts. Garantijas remonta nepieciešamības gadījumā ar pirkumu apliecināšanu dokumentu griežieties pie tirgotāja vai tuvākajā pilnvarotajā klientu apkalpošanas dienestā.

Piederumi un rezerves daļas

⚠ Bīstami




22. konstrukcijai lietojiet tikai ražotāja sertificētus un ar eksplozivitātes uzlīmi marķētus piederumus.

Citi piederumu daļu izmantošana var būt sprādzienbīstama.

- Drīkst izmantot tikai ražotājfirmas atļautos piederumus un rezerves daļas. Oriģinālie piederumi un oriģinālās rezerves daļas garantē to, ka aparātu var ekspluatēt droši un bez traucējumiem.
- Visbiežāk pieprasīto rezerves daļu klāstu Jūs atradīsiet lietošanas rokasgrāmatas galā.
- Turpmāko informāciju par rezerves daļām Jūs saņemsiet saitā www.kaercher.com, sadaļā Service.

Piederumi	Pasūtījuma numurs
Sūkšanas šļūtene	4.440-558.0
Līkums	4.036-032.0
Caurule	4.025-372.0
Saduru sprausla	4.763-243.0
Sprausla grīdas tīrīšanai	4.763-244.0
Universālā suka	4.763-242.0
Patronfiltrs	6.904-325.0
Filtra maisiņš	6.904-285.0

Tehniskie dati

Aizsardzība	--	IP 54
Tvertnes tilpums	l	80
Tipiskā darba masa	kg	29,5
Kompresora dati		
Barošanas tīkla spriegums	V	230, 1~
Frekvence	Hz	50/60
Nominālā jauda	W	1200
Zemspiediens (maks.)	kPa (mbar)	19,0 (190)
Gaisa daudzums (maks.)	m³/h	130
Garums x platums x augstums	mm	660 x 520 x 1078
Kabeļa garums	m	10
Aizsardzības klase	--	I
Tīkla kabelis: Pasūtījuma Nr.	--	6.647-410.0
Tīkla kabelis: tips:	--	H07RN-F 3x1,5 mm²
Apkārtējās vides temperatūra	°C	-10...+40
Relatīvais gaisa mitrums	%	30-90
Filtra virsma	m²	0,75
Aizdedzes aizsardzības veids		II 3D 95 °C
Saskaņā ar EN 60335-2-69 aprēķinātās vērtības.		
Skaņas spiediena līmenis L_{pA}	dB(A)	74
Nenoteiktība K_{pA}	dB(A)	1
Plaukstas-rokas vibrācijas lielums	m/s²	<2,5
Nenoteiktība K	m/s²	0,2

Datu plāksnīte



A: Sērijas numurs
B: Ražošanas gads

EK Atbilstības deklarācija

Ar šo mēs paziņojam, ka turpmāk minētā iekārta, pamatojoties uz tās konstrukciju un izgatavošanas veidu, kā arī mūsu apgrozībā laistajā izpildījumā atbilst ES direktīvu attiecīgajām galvenajām drošības un veselības aizsardzības prasībām. Iekārtā izdarot ar mums nesaskaņotas izmaiņas, šis paziņojums zaudē savu spēku.

Produkts: Putekļsūcējs sauso un mitro netīrumu sūkšanai

Tips: 1.667-xxx

Attiecīgās ES direktīvas:

2006/42/EK (+2009/127/EK)

2004/108/EK

94/9/EK

Piemērotās harmonizētās normas:

EN 55014-1: 2006+A1: 2009+A2: 2011

EN 55014-2: 1997+A1: 2001+A2: 2008

EN 60335-1

EN 60335-2-69

EN 61000-3-2: 2006+A1: 2009+A2: 2009

EN 61000-3-3: 2008

EN 62233: 2008

Izmantotie valsts standarti:

-

Simbols



II 3D 95 °C

5.957-754

Apakšā parakstījušās personas rīkojas uzņēmuma vadības uzdevumā un pēc tās pilnvarojuma.


H. Jenner

CEO



S. Reiser

Head of Approbation

Par dokumentāciju sastādīšanu atbildīgā persona:

S. Reiser

Alfred Kärcher GmbH & Co. KG

Alfred-Kärcher-Str. 28 - 40

71364 Winnenden (Germany)

Tālr.: +49 7195 14-0

Fakss: +49 7195 14-2212

Winnenden, 2010/07/14



Prieš pirmą kartą pradėdant naudoti prietaisą, būtina atidžiai perskaityti originalią instrukciją, ja vadovautis ir saugoti, kad ją galima būtų naudotis vėliau arba perduoti naujam savininkui.

- Prieš pirmąjį naudojimą, būtina perskaitykite saugos nurodymus Nr. 5.956-249!
- Nesilaikant naudojimo instrukcijos ir saugos nurodymų galima sugadinti prietaisą ar sukelti pavojų naudotojui ir kitiems asmenims.
- Pastebėję transportavimo metu apgadintas detales, informuokite tiekėją.

Turinys

Aplinkos apsauga	LT . . . 1
Naudojimo instrukcijoje naudojami simboliai	LT . . . 1
Naudojimas pagal paskirtį	LT . . . 1
Simboliai ant prietaiso	LT . . . 2
Prietaiso dalys	LT . . . 2
Saugos reikalavimai	LT . . . 2
Naudojimo pradžia	LT . . . 3
Valdymas	LT . . . 3
Naudojimo nutraukimas	LT . . . 4
Transportavimas	LT . . . 4
Laikymas	LT . . . 4
Priežiūra ir aptarnavimas	LT . . . 4
Pagalba gedimų atveju	LT . . . 5
Atliekų tvarkymas	LT . . . 5
Garantija	LT . . . 5
Priedai ir atsarginės dalys	LT . . . 6
Techniniai duomenys	LT . . . 6
EB atitikties deklaracija	LT . . . 7

Aplinkos apsauga



Pakuotės medžiagos gali būti perdirbamos. Neišmeskite pakuočių kartu su buitėmis atliekomis, bet atiduokite jas perdirbti.



Naudotų prietaisų sudėtyje yra vertingų, antriniam žaliavų perdirbimui tinkamų medžiagų, todėl jie turėtų būti atiduoti perdirbimo įmonėms. Akumulatoriai, alyvos ir panašios medžiagos neturėtų patekti į aplinką. Todėl naudotus prietaisus šalinkite pagal atitinkamą antrinių žaliavų surinkimo sistemą.

Nurodymai apie sudedamąsias medžiagas (REACH)

Aktualią informaciją apie sudedamąsias dalis rasite adresu:

www.kaercher.com/REACH

Naudojimo instrukcijoje naudojami simboliai

Pavojus

Žymi gresiantį tiesioginį pavojų, galintį sukelti sunkius sužalojimus arba mirtį.

Įspėjimas

Žymi galimą pavojų, galintį sukelti sunkius sužalojimus arba mirtį.

Atsargiai

Žymi galimą pavojų, galintį sukelti lengvus sužalojimus arba materialinius nuostolius.

Naudojimas pagal paskirtį

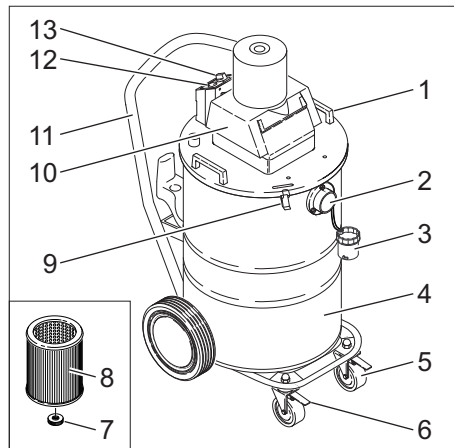
- Prietaisas tinka sausų, degių, sveikatai pavojingų 22 zonos M ir B22 klasės pagal EN 60 335–2–69 dulkių siurbimui. Apribojimas: Negalima siurbti kancerogeninių medžiagų, išskyrus medienos dulkes.
- 22 tipo įrenginiai yra tinkami surinkti degias dulkes 22 zonoje. Jie netinkami jungti prie dulkes sukeliančių mašinų.
- 22 tipo siurbliai nepritaikyti sprogimo atžvilgiu ypač pavojingos dulkelės ir skysčiai bei degių dulkių ir skysčių mišiniams siurbti.
- Šis prietaisas yra tinkamas pramoniniam naudojimui, pvz., viešbučiuose, mokyklose, ligoninėse, fabrikuose, paruošuvėse, biuruose ir nuomos punktuose.

Simboliai ant prietaiso



Neįsiurbkite uždegimo šaltinių! Tinka degioms 22 zonos dulkių sprogoms klasės dulkėms siurbti.

Prietaiso dalys



- 1 Rankena
- 2 Siurbimo žarnos prijungimas
- 3 Jungiamoji mova
- 4 Rezervuaras
- 5 Vairuojamasis ratukas
- 6 Stovėjimo stabdis
- 7 Rifliuotoji veržlė
- 8 Lizdinis filtras
- 9 Kameros fiksatorius
- 10 Siurblio viršutinė dalis
- 11 Stūmimo rankena
- 12 Kontrolinė lemputė (filto būsenos rodiklis)
- 13 Įjungiklis/išjungiklis

Saugos reikalavimai

Įsijungus temperatūros ribotuvui (saugikliui nuo perkaitimo) ir baigę darbą išjunkite prietaisą ir ištraukite jo kištuką iš kištukinio lizdo.

⚠ Pavojus

- Jei išmetamas oras grįžta į patalpą, joje turi būti pakankama oro apykaita. Nustatytoms ribinėms vertėms išlaikyti grįžtančiosios srovės dydis gali sudaryti ne daugiau nei 50% šviežio oro srovės dydžio (patalpos oras V_R x oro apykaita L_W). Be specialių vėdinimo priemonių: $L_W=1h^{-1}$.
- Dirbti su prietaisu ir medžiagomis, kurioms šis prietaisas naudojamas, taip pat ir šalinti dulkių kamerą surinktas medžiagas leidžiama tik apmokytiems darbuotojams.
- Šiame prietaise yra sveikatai pavojingų dulkių. Ištuštinti prietaisą, jį remontuoti, taip pat šalinti dulkių kamerą gali tik reikiamas saugos priemones naudojantys specialistai.
- Nenaudokite filtro, jei nesumontuota visa filtravimo sistema.
- Laikykitės saugos reikalavimų, taikomų medžiagoms, su kuriomis dirbate.
- Priedamos dalys yra laidžios elektros srovei. Draudžiama naudoti kitas dalis!
- Prieš pradėdami naudoti prietaisą, reguliariais intervalais reikia tikrinti įžeminimo juostos būklę, tvirtinimą ir veikimą.
- Nesiurbkite nesumontavę visų filtro elementų, nes taip galite pažeisti siurblio variklį ir sukelti pavojų sveikatai dėl padidėjusio smulkių dulkių išmetimo!
- Nuo sprogių dulkių apsaugoti pramoniniai siurbčiai saugos technikos požiūriu nėra pritaikyti sprogioms ar joms prilyginamoms medžiagoms, remiantis įstatymu dėl sprogiųjų medžiagų § 1, skysčiams bei degioms dulkėms ir skysčio mišiniui siurbti.

- Laikykites saugos nurodymų dėl siurbiamų medžiagų. Eksploatuojant pramoninius siurblius pagal paskirtį arba ne pagal paskirtį, atskiros dalys (pvz., pūtimo anga) gali įkaisti iki 95 °C temperatūros.

Avarija

Avarijos atveju (pvz., įsiurbus degias medžiagas, įvykus trumpajam jungimui ar kitoms elektros sistemos gedimams) išjunkite prietaisą ir ištraukite kištuką iš elektros tinklo.

Naudojimo pradžia

- ➔ Pastatykite prietaisą į darbo padėtį, jei reikia, įjunkite stovėjimo stabdį.
- ➔ Užmaukite siurbimo žarną ant siurbimo žarnos jungties ir užfiksuokite ją pasukdami į dešinę.
- ➔ Užmaukite norimą antgalį ir užfiksuokite sukdami į dešinę.

Pastaba: dulkėms, kurių užsidegimo energija yra žemesnė nei 1mJ, gali būti taikomi papildomi nurodymai.

Sausas valymas

Pastaba: šiuo prietaisu galima siurbti visokių rūšių iki M klasės dulkes. Remiantis teisės normomis, būtina naudoti dulkių maišelį.

Pertvarkydami prietaisą iš drėgno į sausą siurbimą atkreipkite dėmesį į toliau pateikiamus dalykus.

Pastaba: Jei siurbdami sausas dulkes naudosite drėgną filtravimo elementą, jis gali užsikimšti ir tapti nebenaudojamas.

- ➔ Prieš naudojimą gerai išdžiovinkite drėgną filtrą arba pakeiskite jį sausu.
- Įprastą ar stambių dalelių purvą galite nesunkiai siurbti, nes įmontuotas lizdinis filtras.
- Jei reikia, pakeiskite filtrą kaip aprašyta skyriuje „Techninė priežiūra ir aptarnavimas“.

Drėgnas valymas

- ➔ Jei norite įjungti drėgnojo siurbimo funkciją, išimkite filtro maišelį. Lizdinis filtras turi likti prietaise.
- ➔ Baigę darbą, visiškai ištuštinkite rezervuarą.

Jei nuolat siurbiate skystį, rekomenduojame įmontuoti stambių dalelių filtrą (užsakymo Nr. 5.731-025.0).

Pastaba: Kai rezervuaras prisipildo, plūdė uždaro siurbimo angą, todėl padidėja variklio sūkių skaičius. Prietaisą tuoj pat išjunkite ir ištuštinkite rezervuarą.

Valdymas

Prietaiso įjungimas

- ➔ Įkiškite prietaiso kištuką į kištukinį lizdą. Draudžiama naudoti ilgintuvus.
- ➔ Įjunkite prietaisą įjungimo ir išjungimo jungikliu (1 padėtis).

Automatinė siurbimo galios kontrolė

Prietaise sumontuotas siurbimo galios kontrolės įtaisas. Jei oro greitis siurbimo žarnoje nukrenta žemiau 20 m/s, užsidega kontrolinė lemputė.

- ➔ Išjunkite siurbli, pilną filtro maišelį pakeiskite tuščiu.
- ➔ Patikrinkite, ar neužsikimšo siurbimo žarna ar antgaliai.
- ➔ Po ilgesnio naudojimo, jei reikia, pakeiskite lizdinį filtrą.

Pastaba: Įprasto darbo metu (pvz., siurbiant antgaliu grindims), kontrolinė lemputė gali kartais užsidegti, kai sumažėja žarna pratekančio oro srautas (sumažėja žarnos skersmuo) ir todėl padidėja slėgis.

Pastaba: Tokiu atveju nefiksuojamasis gedimas, o nurodoma, kad (kaip minėta) sumažėjo oro srautas ir padidėjo slėgis.

Naudojimo nutraukimas

- Išjunkite prietaisą (0 padėtis).
- Jei reikia, priedus išskalaukite vandeniu ir nusauskite.
- Nesmarkiai patrankykite lizdinį filtrą ir po tekančiu vandeniu išskalaukite jo vidinę bei išorinę puses. Paguldyskite lizdinį filtrą guma padengta puse ant padėklo ir leiskite jam išdžiūti arba pastatykite siurbimo galvą ant grindų ir įjunkite siurblio turbiną. Oro srovė išdžiovins lizdinį filtrą. Jei lizdinis filtras per daug užterštas ar pažeistas, jį reikia pakeisti nauju.

Pastaba: Panaudoję siurblį ir kitais atvejais, kai tai būtina, ištuštinkite bei išvalykite siurblį.

- Ištuštinkite kamerą.
- Prietaisą iš vidaus ir išorės nusiurbkite ir nuvalykite.
- Prietaisą palikite sausoje, pašaliniamis neprieinamoje patalpoje.
- Valant prietaisą reikia naudoti bent tokios pačios ar geresnės klasės siurblį.

Transportavimas

Atsargiai

Sužalojimų ir pažeidimų pavojus! Transportuojant prietaisą, reikia atsižvelgti į jo svorį.

- Transportuojant įrenginį transporto priemonėse, jį reikia užfiksuoti pagal galiojančius reglamentus, kad neslystų ir neapvirėtų.
- Transportuojant ir aptarnaujant prietaisą siurbimo angą reikia uždaryti prijungiamą įvare.

Laikymas

Atsargiai

Sužalojimų ir pažeidimų pavojus! Pastatant laikyti prietaisą, reikia atsižvelgti į prietaiso svorį.

Šį prietaisą galima laikyti tik patalpose.

Priežiūra ir aptarnavimas

⚠ Pavojus

Prieš visus prietaiso priežiūros darbus išjunkite prietaisą ir ištraukite elektros laido kištuką iš tinklo lizdo.

Dulkes šalinantys aparatai pagal BGV A1 (Profesinės asociacijos prevencijos principų nuostata) yra saugūs, mažo pavojingumo arba nepavojingi įrenginiai.

- Prieš remontuojant prietaisą, jį reikia išmontuoti, išvalyti ir techniškai prižiūrėti taip, kad nekiltų pavojus aptarnaujamam personalui ir kitiems asmenims. Prieš išmontavimą imkitės reikiamų atsargumo priemonių, įskaitant ir detoksikaciją. Šios priemonės apima lokalų dirbtinį patalpos, kur prietaisas išmontuojamas, vėdinimą filtruojant orą, darbinių paviršių valymą ir tinkamą personalo apsaugą.
- Prieš paimant prietaisą iš pavojingos vietos, nuo jo išorės reikėtų nusiurbti ir švariai nuvalyti ar hermetiškai surinkti nuodingas dulkes. Paimant prietaiso dalis iš pavojingos vietos, jos turi būti laikomos užterštomis. Reikia imtis tinkamų priemonių, kad būtų išvengta dulkių paskirstymo.
- Visos priežiūros ir remonto darbų metu nepakankamai nuvalytos (dėl kažkokių priežasčių) dalys turi būti išmetamos. Tokios dalys turi būti šalinamos sandariuose maišuose pagal atitinkamus tokių atliekų šalinimo reikalavimus.

⚠ Įspėjimas

Nuolat techniškai prižiūrėkite nelaimingų atsitikimų prevencijos saugos įrangą. Tai reiškia, kad ne rečiau nei kartą per metus gamintojas arba kvalifikuotas specialistas turi patikrinti, ar saugiai ir nepriekaištingai veikia ši įranga, pavyzdžiui, ar sandarus prietaisas, ar nepažeistas filtras, ar kontrolinė įranga.

- Paprastus aptarnavimo ir priežiūros darbus galite atlikti patys.
- Prietaiso paviršių ir vidinę rezervuaro pusę reguliariai nuvalykite drėgna šluoste.

⚠ Pavojus

Žalingos dulкės kelia pavojų sveikatai. Atlikdami techninės priežiūros darbus (pavyzdžiui, keisdami filtrą), naudokite P2 ar aukštesnės klasės respiratorių ir vienkartinę aprangą.

Lizdinio filtro keitimas

- Atidarykite filtro dangtį (1) ir išimkite plokščiąjį klostuotą filtrą (2) (žiūrėkite etiketę ant filtravimo elemento pakuotės).
- Nuimkite siurblio galvą su rankena ir paguldyskite kita puse.
- Nusukite vainikinę veržlę ir nuimkite žeminimo kabelį su abiem poveržlėmis.
- Atsukite rievėtąjį varžtą, ištraukite lizdinį filtrą ir pakeiskite jį nauju.
- Užverkite poveržlę ant srieginio kaiščio.
- Užmaukite žeminimo kabelio antgalį.
- Užverkite antrąją poveržlę.
- Užsukite ir priveržkite karūnuotąją veržlę.
- Užmaukite siurbimo galvą ant rezervuaro ir užfiksukite rezervuaro užraktais.

Pastaba: Teisingai uždėkite siurbimo galvą (fiksavimas), pagrindinis jungiklis turi būti gale.

- Panaudotą filtravimo elementą šalinkite sandariame maišelyje pagal įstatymų nuostatus.
- Pašalinkite švaraus oro pusėje susikauptus nešvarumus.
- Prietaise įrengtas uždaromas popierinis filtro maišelis, užsakymo Nr. 6.904-285.0 (5 vnt.).
- Maišeliui pripildžius ir srovei tapus silpnesnei nei nurodyta žemesnioji riba, maišelį reikia pakeisti.

Pagalba gedimų atveju

⚠ Pavojus

Prieš visus prietaiso priežiūros darbus išjunkite prietaisą ir ištraukite elektros laido kištuką iš tinklo lizdo.

⚠ Įspėjimas

Elektros sistemą gali tikrinti ir tvarkyti tik kvalifikuotas elektrikas. Jei gedimas sudėtingesnis, kreipkitės į „Kärcher“ klientų aptarnavimo tarnybą.

Siurblio turbina neveikia

- Patikrinkite maitinimo tinklo lizdą ir saugiklį.
- Patikrinkite įrenginio maitinimo kabelį ir kištuką.
- Įjunkite prietaisą.

Sumažėjo siurbimo jėga

- Pašalinkite susidariusį kamščius iš siurbimo antgalio, siurblio vamzdžio, siurbimo žarnos ar lizdinio filtro.
- Išvalykite priedus.
- Pakeiskite filtro maišelį.
- Lizdinio filtro keitimas.

Siurbimo metu dulкės šalinamos laukan

- Patikrinkite, ar tinkamai užfiksuotas lizdinis filtras.
- Lizdinio filtro keitimas.

Užsidega filtro būklės rodiklis

- Pakeiskite filtro maišelį.
- Lizdinio filtro keitimas.

Atliekų tvarkymas


Pasibaigus tarnavimo laikui prietaiso atliekas sutvarkykite remdamiesi teisės aktų reikalavimais.

Garantija

Kiekvienoje šalyje galioja mūsų įgaliotų pardavėjų nustatytos garantijos sąlygos. Galimos prietaiso gedimus garantijos galiojimo laikotarpiu pašalinsime nemokamai, jei tokių gedimų priežastis buvo netinkamos medžiagos ar gamybos defektai. Dėl garantinių gedimų šalinimo kreipkitės į savo pardavėją arba artimiausią klientų aptarnavimo tarnybą pateikdami pirkimą patvirtinantį kasos kvitą.

Priedai ir atsarginės dalys


⚠ Pavojus

 Naudokite gamintojo patvirtintus, lipduku „Ex“ pažymėtus, naudojamui 22 tipo įrenginiuose tinkamus, priedus. Naudojant kitų gamintojų priedus, gali kilti sprogdimo pavojus.

- Leidžiama naudoti tik gamintojo patvirtintus priedus ir atsargines dalis. Originalių priedų ir atsarginių dalių naudojimas užtikrina saugų, be gedimų prietaiso funkcionavimą.
- Dažniausia naudojamų atsarginių dalių sąrašas pateiktas naudojimo instrukcijos pabaigoje.
- Informacijos apie atsargines dalis galite rasti interneto svetainės www.kaercher.com dalyje „Service“.

Dalys	Užsakymo numeris
Siurbimo žarna	4.440-558.0
Jungė	4.036-032.0
Vamzdis	4.025-372.0
Siaurasis antgalis	4.763-243.0
Antgalis grindims	4.763-244.0
Universalus šepetys	4.763-242.0
Lizdinis filtras	6.904-325.0
Filtras	6.904-285.0

Techniniai duomenys

Saugiklio rūšis	--	IP 54
Kameros talpa	l	80
Tipinė eksploatacinė masė	kg	29,5
Orpūtės duomenys		
Tinklo įtampa	V	230, 1~
Dažnis	Hz	50/60
Nominalioji galia	W	1200
Subatmosferinis slėgis (maks.)	kPa (mbar)	19,0 (190)
Oro kiekis (maks.)	m³/h	130
Ilgis x plotis x aukštis	mm	660 x 520 x 1078
Kabelio ilgis	m	10
Apsaugos klasė	--	I
Elektros laidas: Užsakymo Nr.	--	6.647-410.0
Maitinimo kabelio tipas:	--	H07RN-F 3x1,5 mm²
Aplinkos temperatūra	°C	-10...+40
Santykinė drėgmė	%	30-90
Filtro plokštuma	m²	0,75
Apsaugos nuo užsidegimo rūšis		II 3D 95 °C
Nustatytos vertės pagal EN 60335-2-69		
Garso slėgio lygis L_{pA}	dB(A)	74
Neapibrėžtis K_{pA}	dB(A)	1
Delno/rankos vibracijos poveikis	m/s²	<2,5
Nesaugumas K	m/s²	0,2

Duomenų lentelė

A	<input type="text"/>	B	<input type="text"/>
---	----------------------	---	----------------------

A: Serijos numeris

B: Pagaminimo metai

EB atitikties deklaracija

Šiuo pareiškime, kad toliau aprašyto aparato brėžiniai ir konstrukcija bei mūsų į rinką išleistas modelis atitinka pagrindinius EB direktyvų saugumo ir sveikatos apsaugos reikalavimus. Jei mašinos modelis keičiamas su mumis nepasitarus, ši deklaracija nebegalioja.

Gaminys: Drėgno ir sauso valymo siurblys

Tipas: 1.667-xxx

Specialios EB direktyvos:

2006/42/EB (+2009/127/EB)

2004/108/EB

94/9/EB

Taikomi darnieji standartai:

EN 55014–1: 2006+A1: 2009+A2: 2011

EN 55014–2: 1997+A1: 2001+A2: 2008

EN 60335–1

EN 60335–2–69

EN 61000–3–2: 2006+A1: 2009+A2: 2009

EN 61000–3–3: 2008

EN 62233: 2008

Taikomi nacionaliniai standartai:

-
Žymėjimas



II 3D 95 °C

5.957-754

Pasirašantys asmenys yra įgalioti parduotuvės vadovybės.

H. Jenner
CEO

S. Reiser
Head of Approbation

Dokumentaciją tvarkyti įgaliotas asmuo:
S. Reiser

Alfred Kärcher GmbH & Co. KG

Alfred-Kärcher-Str. 28 - 40

71364 Winnenden (Germany)

Tel.: +49 7195 14-0

Faksas: +49 7195 14-2212

Winnenden, 2010/07/14



Перед першим застосуванням вашого пристрою прочитайте цю оригінальну інструкцію з експлуатації, після цього дійте відповідно неї та збережіть її для подальшого користування або для наступного власника.

- Перед першим використанням на виробництві обов'язково прочитайте вказівки з техніки безпеки № 5.956-249.
- Неслідування інструкції з експлуатації та брошури з правил безпеки може призвести до пошкодження пристрою та небезпеки для користувача та інших людей.
- Якщо виникають ошкодження при транспортуванні, негайно повідомте про це продавця.

Перелік

Захист навколишнього середовища	UK . . . 1
Знаки у посібнику	UK . . . 1
Правильне застосування	UK . . . 2
Символи на пристрої	UK . . . 2
Елементи приладу	UK . . . 2
Правила безпеки.	UK . . . 2
Введення в експлуатацію	UK . . . 3
Експлуатація	UK . . . 4
Зняття з експлуатації	UK . . . 4
Транспортування	UK . . . 5
Зберігання	UK . . . 5
Догляд та технічне обслуговування	UK . . . 5
Допомога у випадку неполадок	UK . . . 6
Утилізація	UK . . . 7
Гарантія	UK . . . 7
Приладдя й запасні деталі	UK . . . 7
Технічні характеристики	UK . . . 8
Заява при відповідності Європейського співтовариства	UK . . . 8

Захист навколишнього середовища



Матеріали упаковки піддаються переробці для повторного використання. Будь ласка, не викидайте пакувальні матеріали разом із домашнім сміттям, віддайте їх для на переробку.



Старі пристрої містять цінні матеріали, що можуть використовуватися повторно. Батареї, мастило та схожі матеріали не повинні потрапити у навколишнє середовище. Тому, будь ласка, утилізуйте старі пристрої за допомогою спеціальних систем збору сміття.

Інструкції із застосування компонентів (REACH)

Актуальні відомості про компоненти наведені на веб-вузлі за адресою: www.kaercher.com/REACH

Знаки у посібнику

⚠ Обережно!

Для небезпеки, яка безпосередньо загрожує та призводить до тяжких травм чи смерті.

⚠ Попередження

Для потенційно можливої небезпечної ситуації, що може призвести до тяжких травм чи смерті.

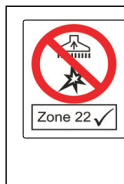
Увага!

Для потенційно можливої небезпечної ситуації, що може призвести до легких травм чи спричинити матеріальні збитки.

Правильне застосування

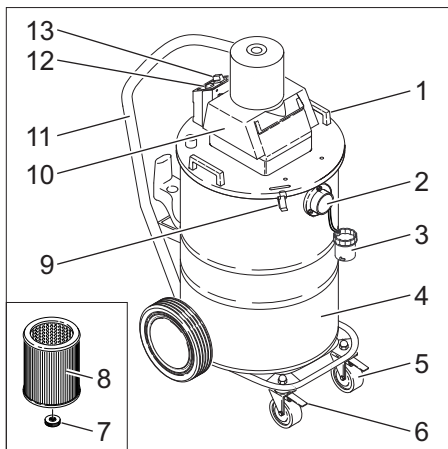
- Цей пристрій призначений для всмоктування сухого, горючого, шкідливого для здоров'я пилу у зоні 22 клас пилу M та B22 згідно EN 60 335–2–69. Обмеження: Забороняється всмоктувати пристроєм канцерогенний пил, крім пилу деревини.
- Пристрої з типом конструкції 22 призначені для збору горючого пилу в зоні 22. Вони не підходять для відключення до машин, що викидають пил.
- Пристрої конструкції 22 придатні тільки для збору пилу або рідин з високим ступенем вибухонебезпечності, а також для сумішей горючого пилу з рідинами.
- Цей пристрій придатний для промислового застосування, наприклад, в готелях, школах, лікарнях, на фабриках, у магазинах, офісах та орендних підприємствах.

Символи на пристрої



Не застосовувати джерел загоряння! Пасує для всмоктування горючого пилу класу вибухонебезпечності пилу в зоні 22.

Елементи приладу



- 1 Рукотка
- 2 Місце під'єднання шлангу
- 3 З'єднувальна муфта
- 4 Баки
- 5 Спрямовувальний валець
- 6 Стояночна гальмівна система
- 7 Гвинт з накатаною голівкою
- 8 Патронний фільтр
- 9 Замок бака
- 10 Головка всмоктування
- 11 Тягова ручка
- 12 Контрольна лампа (індикація стану фільтру)
- 13 Вимикач

Правила безпеки

Якщо спрацював обмежувач температури (захист від перегрівання) та після завершення роботи з пристроєм вимкнути його та витягнути мережевий штекер.

⚠ **Обережно!**

- Якщо повітря, що виходить з пристрою, знову повертається до приміщення, слід забезпечити достатній рівень вентиляції L у приміщенні. Для того, щоб притримуватись граничних значень, об'ємна витрата має складати максимум 50% приточного повітря (об'єм приміщення V_R x рівень повітряного обміну L_W). Без спеціальних вентиляційних заходів: $L_W = 1h^{-1}$.
- Використання приладу та речовин, що потрібні для роботи приладу, включаючи безпечну утилізацію використаних матеріалів, може здійснювати лише підготовлений персонал зі спеціальним оснащенням.
- Цей прилад містить шкідливий для здоров'я пил. Випорожнення та обслуговування приладу, включаючи зняття резервуару для збору пилу, мають проводитись тільки спеціалістами у відповідному захисному одязі.
- Забороняється використання пристрою без повної системи фільтрації.
- Необхідно слідувати правилам техніки безпеки, які стосуються матеріалів, що всмоктуються.
- Аксесуари, що додаються, є струмопровідними. Заборонено використовувати інші аксесуари!
- Перед введенням в експлуатацію та через рівномірні проміжки часу слід перевіряти належний стан, кріплення та роботу масуючої перемички.
- Використовувати прилад з усіма фільтруючими елементами, інакше це призведе до пошкодження мотору всмоктування та небезпеки для здоров'я через підвищений вміст пилу!

- Промислові пирососи, захищені від вибуху пилу, стосовно технічної безпеки, не призначені для всмоктування вибухонебезпечних або подібних до них речовин відповідно до § 1 закону про вибухонебезпечні речовини, рідин, а також сумішей горючого пилу з рідинами.
- Необхідно слідувати правилам техніки безпеки щодо матеріалів, що всмоктуються. При належному/неналежному використанні деталі (наприклад, отвір сопла) промислового пирососу можуть нагріватися до 95°C.

У випадку аварії

У випадку аварії (наприклад, при всмоктуванні горючих матеріалів, короткому замиканні або інших електричних поломках) слід вимкнути пристрій та витягнути штекер.

Введення в експлуатацію

- Привести пристрій у робочий стан. Якщо необхідно, скористатися стопорним пристроєм коліщат.
- Вставити шланг всмоктування у місце під'єднання шлангу та закріпити, прокрутивши його вправо.
- Встановити та прокрутити вправо необхідний аксесуар.

Вказівка: Для речовин з енергією займання нижче 1мДж можуть діяти додаткові директиви.

Пилосос для сухої очистки

Вказівка: Цей пристрій можна використовувати для збору всіх видів пилу до класу М. Використання мішків для пилу у пилозбирачах необхідне згідно закону.

При переході від вологого до сухого всмоктування слід прийняти до уваги:

Вказівка: Всмоктування сухого пилю з використанням вологого фільтруючого елементу може призвести до забиття фільтру та зробити його непридатним для подальшого використання.

- Слід добре висушити вологий фільтр або замінити його на сухий.
- Всмоктування звичного та великого бруду можливо без проблем за допомогою вмонтованого патронного фільтру.
- У разі потреби слід замінити фільтр, як вказано у розділі "Догляд та технічне обслуговування".

Вологе прибирання

- Для чищення у вологому режимі зняти фільтровальний пакет. Патронний фільтр має бути вмонтований до прибору.
 - Після закінчення експлуатації резервуар повністю спорожнити.
- Якщо постійно всмоктуються рідини, рекомендується монтаж фільтра першої очистки (Замовлення № 5.731-025.0).
- Вказівка:** Якщо резервуар заповнено, поплавець закриває отвір для всмоктування та всмоктувальна турбіна працює з підвищеним числом обертів. негайно вимкнути пристрій та випорожнити резервуар.

Експлуатація

Ввімкнення пристрою

- Вставити мережевий штекер пристрою у розетку. Забороняється використовувати подовжувачі.
- *Прибор вимкнути за допомогою вимикача Вкл./Вимк. (Позиція 1).

Автоматичний контроль продуктивності всмоктування

Прибор оснащений системою контролю продуктивності всмоктування. Якщо швидкість повітря у трубці всмоктування падає нижче 20 м/с, загоряється контрольна лампа.

- Пилосос вимкнути, спорожнити або замінити фільтровальний мішок.
- Перевірити всмоктувальний шланг і трубку на наявність засмічення.
- Через певний час використання потрібно, можливо, додатково замінити патронний фільтр.

Вказівка: Під час звичайного режиму роботи (наприклад, при роботі з форсункою для миття підлог) контрольна лампочка може на короткий час запалитися при скороченні кількості повітря (зменшення поперечного перетину) та збільшення внаслідок цього недостатнього тиску.

Вказівка: Ці випадки представляють, однак, не збої, а є свідченням того, що, як зазначено вище, кількість повітря зменшується, а тиск падає.

Зняття з експлуатації

- Вимкнути прибор (Позиція 0).
- При необхідності, ополоснути аксесуари їх водою та дати просохнути.
- Витрусити патронний фільтр та промити його зовні та усередині під проточною водою. Патронний фільтр гумовим боком встановити внизу на підставці та висушити, або поставити всмоктувальну голівку на підлогу та залишити працювати всмоктувальну турбіну. Повітряний потік висушить патронний фільтр. Якщо патронний фільтр дуже забруднений або пошкоджений, його необхідно замінити на новий.

Вказівка: Після кожного використання пилососу його слід спорожнити та очистити. Цю процедуру слід також проводити, коли це стає необхідним.

- Випорожнити резервуар.
- Очистити пристрій зі внутрішньої та зовнішньої сторони шляхом очистки пилососом та витирання.
- Зберігайте пристрій у сухому приміщенні та захищайте від недозволеного використання.

- При очищенні пристрою пилососом слід використовувати такий самий пристрій або пилосос вищого класу.

Транспортування

Увага!

Небезпека отримання травм та ушкоджень! При транспортуванні слід звернути увагу на вагу пристрою.

- При перевезенні апарату в транспортних засобах слід враховувати місцеві діючі державні норми, направлені на захист від ковзання та перекидання.
- Отвір для всмоктування необхідно закрити трубою муфтою при перевезенні та обслуговуванні приладу.

Зберігання

Увага!

Небезпека отримання травм та ушкоджень! При зберіганні звернути увагу на вагу пристрою.

Цей прилад має зберігатися лише у внутрішніх приміщеннях.

Догляд та технічне обслуговування

⚠ Обережно!

До проведення будь-яких робіт слід вимкнути пристрій та витягнути штекер.

Машини для збору пилу є пристроями забезпечення безпеки для запобігання або усунення небезпеки відповідно до BGV A1.

- Для проведення обслуговування пристрою користувачем, його слід розібрати, прочистити та провести обслуговування, якщо це можливо виконати, не створюючи небезпеки для обслуговуючого персоналу або інших людей. Слід застосовувати засоби безпеки щодо обеззараження перед розбором пристрою. Забезпечити місцеву фільтрацію

примусової витяжної вентиляції у місці, де проводиться розбирання пристрою, а також очистку місця обслуговування та достатній захист персоналу.

- Зовнішню частину пристрою слід знезаразити шляхом використання всмоктуючих приладів та протерти, або обробити ущільнюючим засобом до того, як його буде винесено з небезпечної зони. Усі частини приладу слід розцінювати забрудненими після того, як прилад було винесено з небезпечної зони. Необхідно ужити всі заходи щоб уникнути розповсюдження пилу.
- При проведенні обслуговування або ремонту приладу усі забруднені деталі, які неможливо очистити належним чином, слід викинути. Такі предмети мають бути поміщені у непроникні мішки та утилізовані у відповідності до розпоряджень щодо утилізації таких відходів.

⚠ Попередження

Слід постійно слідувати правилам безпеки для запобігання небезпеки. Це означає, що слід принаймні один раз на рік виробник або його представник має перевіряти технічну безпеку роботи приладу, наприклад, герметичність приладу, пошкодження фільтра, робота контрольних приладів.

- Прості роботи з технічного обслуговування та догляду Ви можете виконувати самостійно.
- Зовнішню поверхню приладу та внутрішню сторону резервуару слід регулярно протирати вологою ганчіркою.

⚠ Обережно!

Існує небезпека, викликана шкідливим для здоров'я пилом. В ході проведення технічного обслуговування приладу (наприклад, заміна фільтра) слід одягати респіратор P2 або вищого ступеня захисту та захисний одяг.

Заміна патронного фільтру

- Розблокувати замки резервуара на обох боках, потягнувши вгору.
- Всмоктувальну голівку зняти с ручкою та покласти на зворотній бік.
- Відкрутити колпачкову гайку та зняти кабель заземлення з обома зубчастими пружними шайбами.
- Відкрутити гвинт із торованою голівкою, зняти патронний фільтр та замінити на новий.
- Надіти зубчасту пружну шайбу на різьбовий штифт.
- Надіти кабельні наконечники кабелю заземлення.
- Надіти дві зубчасті пружні шайби.
- Нагвинтити та затягти нарізне сполучення.
- Встановити всмоктувальну голівку на резервуарі та заблокувати замки резервуара.

Вказівка: Звернути увагу на правильну позицію всмоктувальної голівки (фіксація), двопозиційний вимикач має бути встановлений в заднє положення.

- Використані фільтрові елементи з пилонепрохідного закритого мішка утилізуйте згідно з вимогами закону.
- Видаліть бруд зі сторони подачі чистого повітря.
- Прилад обладнаний паперовим фільтром-пакетом із запорним засовом, номер для замовлення 6.904-285.0 (5 штук).
- При повному паперовому фільтрі-пакеті та перевищенні середньої об'ємної витрати фільтр необхідно замінити.

Допомога у випадку неполадок

⚠ Обережно!

До проведення будь-яких робіт слід вимкнути пристрій та витягнути штекер.

⚠ Попередження

Усі перевірки та роботи з електричними частинами приладу мають виконуватися спеціалістом. У випадку подальших несправностей, будь-ласка, зверніться до служби технічного обслуговування фірми Kärcher.

Всмоктувальна турбіна не працює

- Перевірити штепсельну розетку та запобіжник системи електроживлення.
- Перевірити мережний кабель та штепсельну вилку пристрою.
- Включіть пристрій.

Знизилась сила всмоктування

- Видаліть забруднення з сопла, труби, шлангу всмоктування або патронного фільтру.
- Очистити аксесуари.
- Замінити фільтрувальний пакет.
- Замініть патронний фільтр.

При всмоктуванні виходить пил

- Перевірити конктантні місця патронного фільтру.
- Замініть патронний фільтр.

Загоряється індикація стану фільтру

- Замінити фільтрувальний пакет.
- Замініть патронний фільтр.

Утилізація


Згідно з законними нормами прилад утилізується після закінчення строку використання.

Гарантія

У кожній країні діють умови гарантії, наданої відповідною фірмою-продавцем. Неполадки в роботі пристрою ми усуваємо безплатно протягом терміну дії гарантії, якщо вони викликані браком матеріалу чи помилками виготовлення. У випадку чинності гарантії звертяться до продавця чи в найближчий авторизований сервісний центр з документальним підтвердженням покупки.

Приладдя й запасні деталі


Обережно!

 Для роботи з конструкціями типа 22 дозволяється застосовувати лише те аксесуари, які схвалені виробником та помічені наклейкою "Вибухобезпечно". Використання інших аксесуарів може призвести до небезпеки вибуху.

- При цьому будуть використовуватись лише ті комплектуючі та запасні частини, що надаються виробником. Оригінальні комплектуючі та запасні частини замовляються по гарантії, щоб можна було безпечно та без перешкод використовувати пристрій.
- Асортимент запасних частин, що часто необхідні, можна знайти в кінці інструкції по експлуатації.
- Подальша інформація по запасним частинам є на сайті www.kaercher.com в розділі Сервіс.

Аксесуари	Номер замовлення
Всмоктуючий шланг	4.440-558.0
Всмоктувальне коліно	4.036-032.0
Труба	4.025-372.0
Сопло для заповнення	4.763-243.0
Сопло для полу	4.763-244.0
універсальна щітка	4.763-242.0
Патронний фільтр	6.904-325.0
Фільтруючий пакет	6.904-285.0

Технічні характеристики

Ступінь захисту	--	IP 54
Місткість резервуару	л	80
Типова робоча вага	кг	29,5
Характеристики компресора		
Номінальна напруга	В	230, 1~
Частота	Гц	50/60
Номінальна потужність	Вт	1200
Нижній тиск (макс.)	кПа (мбар)	19,0 (190)
Кількість повітря (макс.)	м ³ /год.	130
Довжина x ширина x висота	мм	660 x 520 x 1078
Довжина кабелю	м	10
Клас захисту	--	I
Мережевий кабель: № замовлення	--	6.647-410.0
Мережевий кабель: тип:	--	H07RN-F 3x1,5 mm ²
Температура навколишнього середовища	°C	-10...+40
Відносна вологість повітря	%	30-90
Поверхня фільтра	м ²	0,75
Ступінь захисту від запалення		II 3D 95 °C
Значення встановлено згідно стандарту EN 60335-2-69		
Рівень шуму L _{pA}	дБ(A)	74
Небезпека K _{pA}	дБ(A)	1
Значення вібрації рука-плече	м/с ²	<2,5
Небезпека К	м/с ²	0,2

Заводська табличка

A	<input type="text"/>	B	<input type="text"/>
---	----------------------	---	----------------------

A: Серійний номер
B: Рік виготовлення

Заява про відповідність Європейського співтовариства

Цим ми повідомляємо, що нижче зазначена машина на основі своєї конструкції та конструктивного виконання, а також у випущеній у продаж моделі, відповідає спеціальним основним вимогам щодо безпеки та захисту здоров'я представлених нижче директив ЄС. У випадку неузгодженої з нами зміни машини ця заява втрачає свою силу.

Продукт: Пилосос для сухого та вологого всмоктування

Тип: 1.667-xxx
Відповідна директива ЄС
2006/42/ЄС (+2009/127/ЄС)
2004/108/ЄС
94/9/EG

Прикладні гармонізуючі норми
EN 55014-1: 2006+A1: 2009+A2: 2011
EN 55014-2: 1997+A1: 2001+A2: 2008
EN 60335-1
EN 60335-2-69
EN 61000-3-2: 2006+A1: 2009+A2: 2009
EN 61000-3-3: 2008
EN 62233: 2008

Запропоновані національні норми

Маркування




II 3D 95 °C

5.957-754

Ті, хто підписалися діють за запитом та дорученням керівництва.

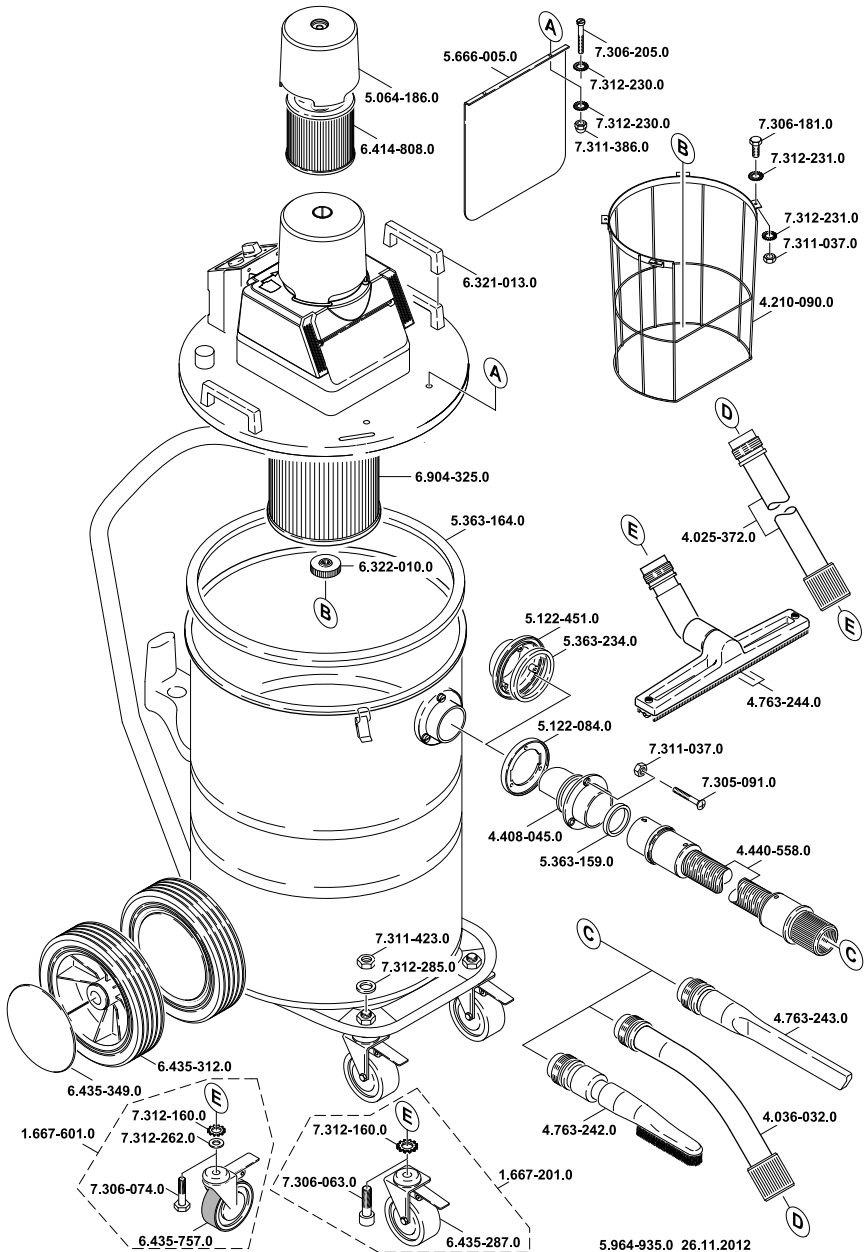

H. Jenner
CEO


S. Reiser
Head of Approval

уповноважений по документації:
S. Reiser

Alfred Kaercher GmbH & Co. KG
Alfred-Kaercher-Str. 28 - 40
71364 Winnenden (Germany)
Тел.: +49 7195 14-0
Факс: +49 7195 14-2212
Winnenden, 2010/07/14

NT 80/1 B1 M



- AE** Kärcher FZE, P.O. Box 17416, Jebel Ali Free Zone (South), Dubai, United Arab Emirates,
☎+971 4 886-1177, www.kaercher.com
- AR** Kärcher S.A., Uruguay 2887 (1646) San Fernando, Pcia. de Buenos Aires
☎+54-11 4506 3343, www.karcher.com.ar
- AT** Alfred Kärcher Ges.m.b.H., Lichtblaustraße 7, 1220 Wien,
☎+43-1-25060-0, www.kaercher.at
- AU** Kärcher Pty. Ltd., 40 Koornang Road, Scoresby VIC 3179, Victoria,
☎+61-3-9765-2300, www.karcher.com.au
- BE** Kärcher N.V., Industrieweg 12, 2320 Hoogstraten,
☎+32-3-340 07 11, www.karcher.be
- BR** Kärcher Indústria e Comércio Ltda., Av. Professor Benedito Montenegro no 419, Betel, Paulínia - Estado de Sao Paulo, CEP 13.140-000
☎+55-19-3884-9100, www.karcher.com.br
- CA** Kärcher Canada Inc., 6535 Millcreek Road, Unit 67, Mississauga, ON, L5N 2M2,
☎+1-905-672-8233, www.karcher.ca
- CH** Kärcher AG, Industriestrasse, 8108 Dällikon, Kärcher SA, Croix du Péage, 1029 Villars-Ste-Croix,
☎0844 850 864, www.kaercher.ch
- CN** Kärcher (Shanghai) Cleaning Systems, Co., Ltd., Part F, 2nd Floor, Building 17, No. 33, XI YA Road, Waigaoqiao Free Trade, Pudong, Shanghai, 200131
☎+86-21 5076 8018, www.karcher.cn
- CZ** Kärcher spol. s r.o., Modletice c.p. 141, CZ-251 01 Ricany,
☎+420/323/606 014, www.kaercher.cz
- DE** Alfred Kärcher Vertriebs-GmbH, Friedrich-List-Straße 4, 71364 Winnenden,
☎+49-7195/903-0, www.kaercher.de
- DK** Kärcher Rengøringsystemer A/S, Helge Nielsens Alle 7A, 8723 Løsning,
☎+45-70206667, www.karcher.dk
- ES** Kärcher, S.A., Pol. Industrial Font del Radium, Calle Josep Trueta, 6-7, 08403 Granollers (Barcelona),
☎+34-902 17 00 68, www.karcher.es
- F** Kärcher S.A.S., Z.A. des Petits Carreaux, 5, avenue des Coquelicots, 94865 Bonneuil-sur-Marne,
☎+33-1-4399-6770, www.karcher.fr
- FI** Kärcher OY, Yrittäjätie 17, 01800 Klaukkala,
☎+358-207 413 600, www.karcher.fi
- GB** Kärcher (U.K.) Ltd., Kärcher House, Beaumont Road, Banbury, Oxon OX16 1TB,
☎+44-1295-752-000, www.karcher.co.uk
- GR** Kärcher Cleaning Systems A.E., 31-33, Nikitara str. & Konstantinoupoleos str., 136 71 Athènes,
☎+30-210-2316-153, www.karcher.gr
- HK** Kärcher Limited, Unit 10, 17/F., Apec Plaza, 49 Hoi Yuen Road, Kwun Tong, Kowloon,
☎++(852)-2357-5863, www.karcher.com.hk
- HU** Kärcher Hungaria KFT, Tormásrét út 2., (Vendelpark), 2051 Biatorbagy,
☎+36-23-530-64-0, www.kaercher.hu
- I** Kärcher S.p.A., Via A. Vespucci 19, 21013 Gallarate (VA),
☎+39-848-998877, www.karcher.it
- IE** Kärcher Limited (Ireland), C1 Centrepoint Business Park, Oak Road, Dublin 12,
☎(01) 409 7777, www.kaercher.ie
- JP** Kärcher (Japan) Co., Ltd., Irene Kärcher Building, No. 2, Matsusaka-Daira 3-chome, Taiwa-cho, Kurokawa-gun, Miyagi 981-3408,
☎+81-22-344-3140, www.karcher.co.jp
- KR** Kärcher (Korea) Co. Ltd., 162 Gukhoe-daero, (872-2 Sinjeong-Dong), Seoul, Korea
☎02-322 6588, A/S. 1544-6577, www.karcher.co.kr
- LV** Kärcher SIA, Mārupes nov., Mārupe, Kārļa Ulmaņa gatve 101, Rīga, LV-1046
☎+371-67 80 87 07
- MX** Kärcher México, SA de CV, Av. Gustavo Baz No. 29-C, Col. Naucalpan Centro, Naucalpan, Edo. de México, C.P. 53000 México,
☎+52-55-5357-04-28, www.karcher.com.mx
- MY** Kärcher Cleaning Systems Sdn. Bhd., 71 & 73 Jalan TPK 2/8, Taman Perindustrian Kinrara, Seksyen 2, 47100 Puchong, Selangor Darul Ehsan, Malaysia,
☎+603 8073 3000, www.karcher.com.my
- NL** Kärcher B.V., Postbus 474, 4870 AL Etten-Leur,
☎0900-33 666 33, www.karcher.nl
- NO** Kärcher AS, Stanseveien 31, 0976 Oslo, Norway,
☎+47 815 20 600, www.karcher.no
- NZ** Kärcher Limited, 12 Ron Driver Place, East Tamaki, Auckland, New Zealand,
☎+64 (9) 274-4603, www.karcher.co.nz
- PL** Kärcher Sp. z o.o., Ul. Stawowa 140, 31-346 Kraków,
☎+48-12-6397-222, www.karcher.pl
- RO** Kärcher Romania srl, Sos. Odaii 439, Sector 1, RO-013606 BUKAREST,
☎+40 37 2709001, www.kaercher.ro
- RU** Kärcher Ltd. Service Center, Москва, ул. Б.Почтовая, д. 40
☎+7-495 789 90 76, www.karcher.ru
- SE** Kärcher AB, Tagenevägen 31, 42502 Hisings-Kärra,
☎+46 (0)31-577 300, www.karcher.se
- SGP** Kärcher South East Asia Pte. Ltd., 5 Toh Guan Road East, #01-00 Freight Links Express Distripark, Singapore 608831,
☎+65-6897-1811, www.karcher.com.sg
- SK** Kärcher Slovakia, s.r.o., Beniaková 2, SK-94901 NITRA,
☎+421 37 6555 798, www.kaercher.sk
- TR** Kärcher Servis Ticaret A.S., Mahmutbey Mahallesi İstoç, Petrol Plaza C-Blok Kat: 2-3, Bağcılar, 34218 Istanbul
☎+90-212-659-43 69, www.karcher.com.tr
- TW** Kärcher Limited, 7/F, No. 66, Jhongjiheng Rd., Sinjhuang City, Taipei County 24243, Taiwan,
☎+886-2-2991-5533, +886-800-666-825, www.karcher.com.tw
- UA** Kärcher Ltd., Petropavlivska Str., 4, Petropavlivska Borschagivka, Kyiv region, 08130,
☎+380 44 594 7576, www.karcher.com.ua
- USA** To locate your local dealer please visit our web site at <http://www.karchercommercial.com> or call us at 888.805.9852
- ZA** Kärcher (Pty) Ltd., 144 Kuschke Street, Meadowdale, Edenvale, 1614,
☎+27-11-574-5360, www.karcher.co.za