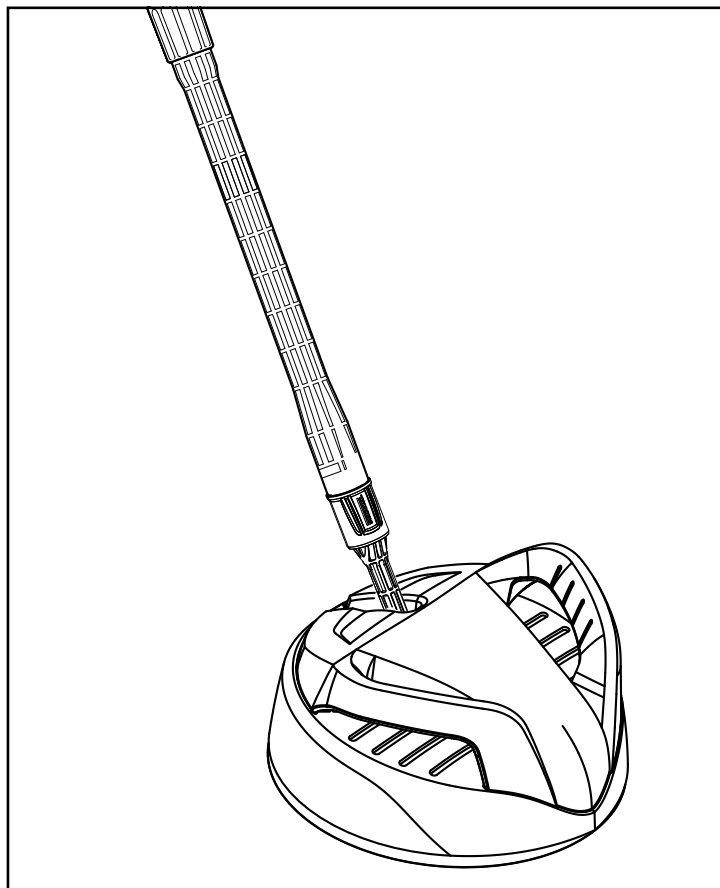


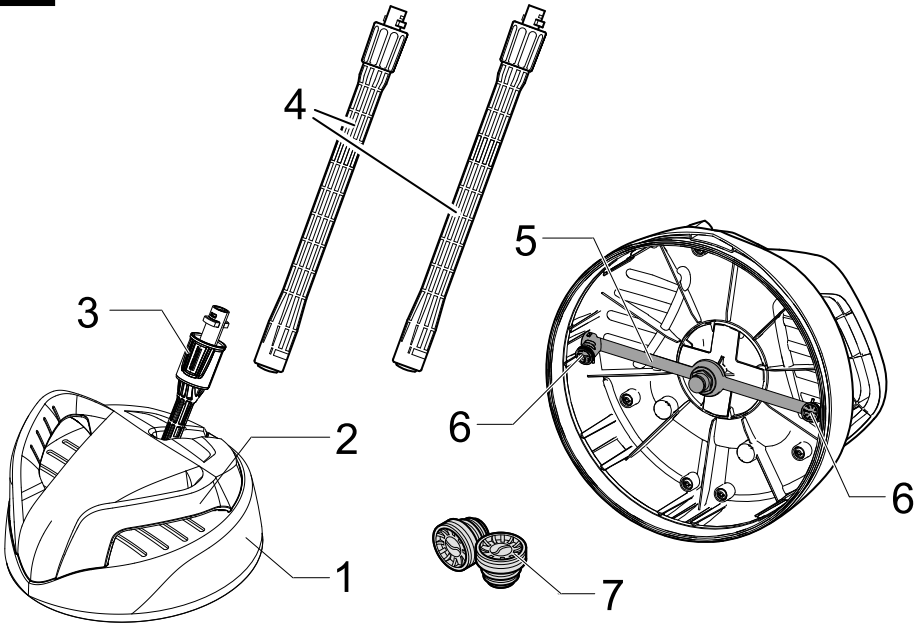
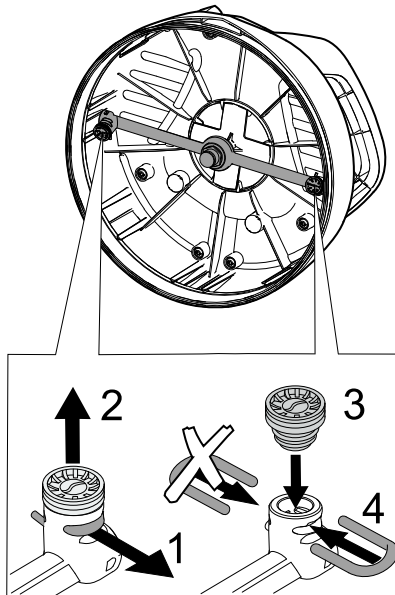
T 250 T-Racer Surface Cleaner

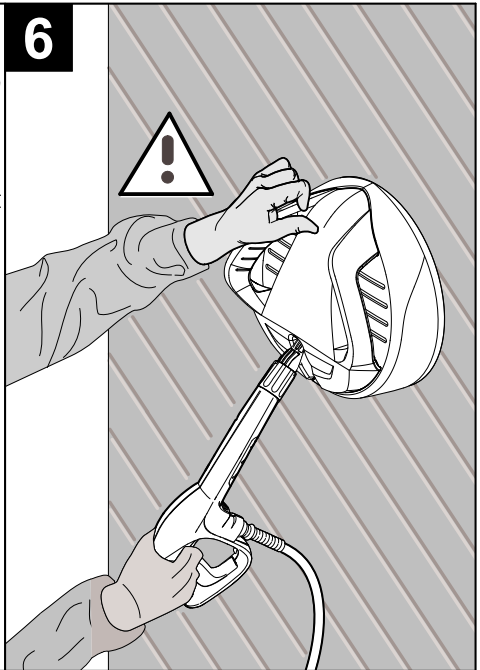
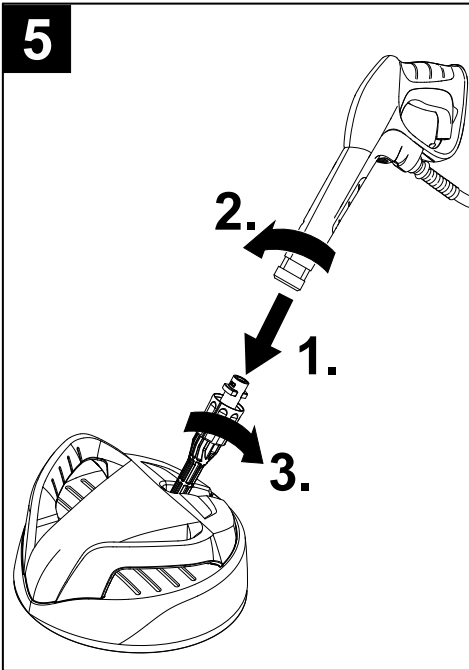
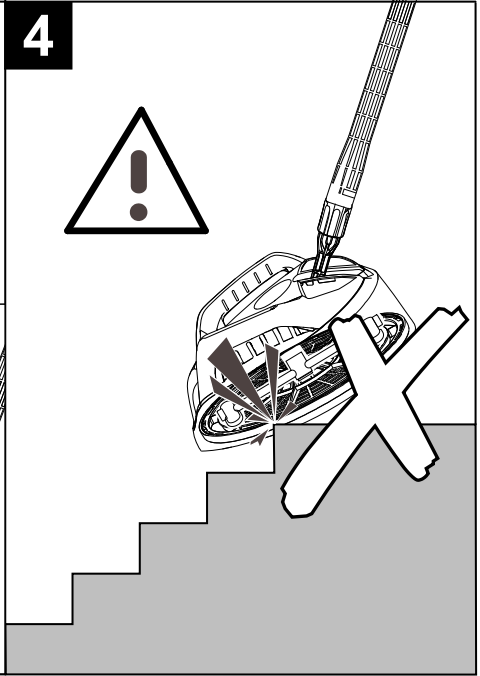
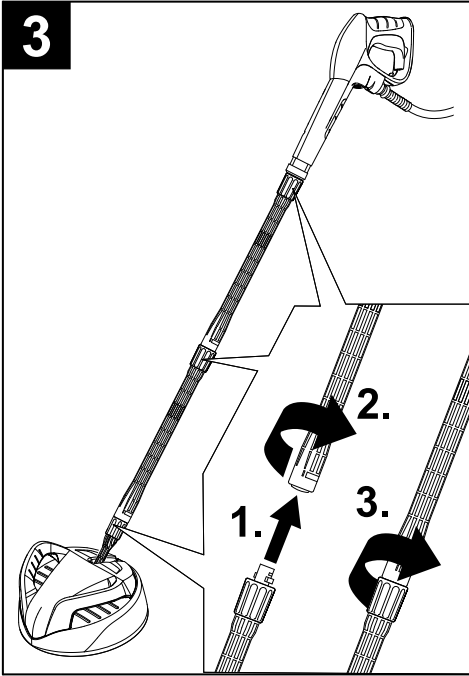


Deutsch	4
English	6
Français	8
Italiano	11
Nederlands	14
Español	16
Português	19
Dansk	22
Norsk	24
Svenska	26
Suomi	28
Ελληνικά	30
Türkçe	33
Русский	35
Magyar	38
Čeština	40
Slovenščina	42
Polski	44
Românește	47
Slovenčina	50
Hrvatski	52
Srpski	54
Български	56
Eesti	59
Latviešu	61
Lietuviškai	64
Українська	66
日本語	70

Register and win!
www.karcher.com/register-and-win



1**2**



Sicherheitshinweise



Lesen Sie vor der ersten Benutzung diese Originalbetriebsanleitung, handeln Sie danach und bewahren Sie diese für späteren Gebrauch oder für Nachbesitzer auf.

- *Beachten Sie die Sicherheitshinweise Ihres Hochdruckreinigers.*
- *Den Hochdruckstrahl an der Hochdruckpistole erst auslösen, wenn sich der T-Racer auf der Reinigungsfläche befindet.*
- *Es dürfen sich keine weiteren Personen in unmittelbarer Nähe des Reinigungskopfes befinden.*
- *Vorsicht Rückstoß! Für sicheren Stand sorgen und Hochdruckpistole mit Verlängerungsrohr bzw. Handgriff gut festhalten.*
- *Bei Beendigung des Reinigungsbetriebs den Hochdruckreiniger ausschalten. Bei Arbeiten am T-Racer diesen zusätzlich von der Hochdruckpistole trennen.*
- *Maximale Wassertemperatur 60 °C (beachten Sie die Hinweise ihres Hochdruckreinigers).*

Symbole



Gefahr!

Bei Betrieb nicht unter den Rand des T-Racers greifen!

Bestimmungsgemäße Verwendung

Der T-Racer kann mit allen Kärcher Consumer Hochdruckreinigern verwendet werden. Bei Geräten bis Baujahr 1991 benötigen Sie zusätzlich einen Adapter (Bestell-Nr.: 4.762-062).

Der T-Racer eignet sich ideal zum Reinigen von Boden- und Wandflächen mit unterschiedlichen Oberflächen wie Kunststoff, Beton, Fliesen und Naturstein. Verwenden Sie den T-Racer ausschließlich für den Privathaushalt.

Gerätebeschreibung

Prüfen Sie beim Auspacken den Packungsinhalt auf fehlendes Zubehör oder Beschädigungen. Benachrichtigen Sie bei Transportschäden bitte Ihren Händler.

Siehe Seite 2, Abbildung 1

- 1 Gehäuse
- 2 Handgriff
- 3 Bajonettanschluss mit Sicherungshülse
- 4 Verlängerungsrohre (2 Stück)
- 5 Rotorarm
- 6 Schwarze Hochdruckdüsen (2 Stück)
- 7 Graue Hochdruckdüsen (2 Stück)

Vorbereiten

Auswahl der Hochdruckdüsen

Damit ein störungsfreier Betrieb mit Ihrem Hochdruckreiniger möglich ist, müssen Sie die passenden Hochdruckdüsen verwenden.

Hinweis: *Nenndruck (p): Siehe Betriebsanleitung oder Typenschild Ihres Hochdruckreinigers.*

Hochdruckreiniger mit Nenndruck (p) von 13 MPa (130 bar) bis 16 MPa (160 bar)

z.B.: K 6 – K 7, Kärcher 600 – Kärcher 770

➔ Schwarze Hochdruckdüsen verwenden.

Hinweis: *Die schwarzen Hochdruckdüsen sind bereits montiert.*

Hochdruckreiniger mit Nenndruck (p) weniger als 13 MPa (130 bar)

z.B.: K 2 – K 5, Kärcher 201 – Kärcher 560

➔ Graue Hochdruckdüsen verwenden.

Hochdruckdüsen wechseln

➔ Abbildung 2

- 1 Klammer entfernen.
- 2 Schwarze Hochdruckdüse herausziehen.
- 3 Graue Hochdruckdüse einsetzen.
- 4 Klammer montieren.

Anwendung

Hinweis: Bei Saugbetrieb des Hochdruckreinigers unbedingt zusätzlich den KÄRCHER-Wasserfilter (Bestell Nr.:4.730-059.0) verwenden.

Bodenflächen reinigen

Den T-Racer mit den Verlängerungsrohren an der Hochdruckpistole befestigen.

→ Abbildung 3

- 1 Verlängerungsrohr auf den Bajonettanschluss des T-Racers drücken.
 - 2 Dann um 90° drehen, bis es einrastet.
 - 3 Die Sicherungshülse festdrehen.
- Diesen Vorgang auch bei den beiden anderen Verbindungen wiederholen.

Hinweise zur Reinigung

- *Freiflächen vor der Verwendung des T-Racers abkehren, um eine Beschädigung der Düsen zu vermeiden.*
- *Vor Verwendung auf empfindlichen Flächen (z.B. Holzflächen) an unauffälliger Stelle testen, um mögliche Oberflächenveränderungen rechtzeitig zu bemerken.*
- *Der T-Racer ist nicht zum Scheuern oder Schrubben geeignet!*

Vorsicht

→ Abbildung 4

Nicht über freistehende Ecken und Kanten fahren!

Wandflächen reinigen

Den T-Racer direkt an der Hochdruckpistole befestigen.

→ Abbildung 5

- 1 Bajonettanschluss des T-Racers in den Anschluss der Hochdruckpistole drücken.
- 2 Dann um 90° drehen, bis es einrastet.
- 3 Die Sicherungshülse festdrehen.

Vorsicht

→ Abbildung 6

Halten Sie den T-Racer beim Reinigen von Wandflächen immer am Handgriff.

Hilfe bei Störungen

Hochdruckreiniger baut keinen Druck auf oder pulsiert.

→ Bauen Sie die Hochdruckdüsen aus, prüfen Sie die Hochdruckdüsen auf Beschädigungen, spülen Sie den T-Racer

mit klarem Wasser durch und bauen Sie anschließend die Hochdruckdüsen wieder ein.

Allgemeine Hinweise

Umweltschutz



Die Verpackungsmaterialien sind recyclebar. Bitte werfen Sie die Verpackungen nicht in den Hausmüll, sondern führen Sie diese einer Wiederverwertung zu.



Altgeräte enthalten wertvolle recyclingfähige Materialien, die einer Verwertung zugeführt werden sollten. Bitte entsorgen Sie Altgeräte deshalb über geeignete Sammelsysteme.

Hinweise zu Inhaltsstoffen (REACH)

Aktuelle Informationen zu Inhaltsstoffen finden Sie unter:

www.kaercher.de/REACH

Tipp

Sie können die Verlängerungsrohre mit jedem Kärcher Zubehör verwenden.

Ersatzteile

Verwenden Sie ausschließlich Original KÄRCHER Ersatzteile. Eine Ersatzteilübersicht finden Sie am Ende dieser Betriebsanleitung.

Garantie

In jedem Land gelten die von unserer zuständigen Vertriebsgesellschaft herausgegebenen Garantiebedingungen. Etwaige Störungen an Ihrem Gerät beseitigen wir innerhalb der Garantiefrist kostenlos, sofern ein Material- oder Herstellungsfehler die Ursache sein sollte. Im Garantiefall wenden Sie sich bitte mit Kaufbeleg an Ihren Händler oder die nächste autorisierte Kundendienststelle.

Pflege

Reinigen Sie das Gerät nach Gebrauch mit einem feuchten Lappen.

Safety instructions



Please read and comply with these original operating instructions prior to the initial operation and store them for later use or subsequent owners.

- Please observe the safety instructions of your high pressure cleaner.
- Only trigger the high-pressure jet at the high-pressure gun if the T-Racer is located on the surface to be cleaned.
- There must be no persons in the immediate vicinity of the cleaning head.
- Beware of the recoil force! Ensure a stable position and firmly hold the high pressure gun with the extension tube or the handle.
- Switch off the high-pressure cleaner when you finish cleaning. If you are using the T-Racer then disconnect the same from the high-pressure gun.
- Maximum water temperature 60 °C (please observe the instructions of your high pressure cleaner).

Symbols



Danger!

Do not hold under the edge of the T-Racer when it is on!

Proper use

The T-Racer can be used with all Kärcher high-pressure cleaners. For units constructed in 1991 and earlier you need an additional adapter (order no.: 4.762-062). The T-Racer is ideally suited for the cleaning of floor and wall surfaces made of different materials, such as plastic, concrete, tiles, and natural stone. Use the T-Racer exclusively in your private household.

Description of the Appliance

When unpacking the product, make sure that no accessories are missing and that none of the package contents have been damaged. If you detect any transport damages please contact your dealer.

See page 2, illustration 1

- 1 Casing
- 2 Handle
- 3 Bayonet connection with safety cover
- 4 Extension tubes (two tubes)
- 5 Rotor arm
- 6 Black high-pressure nozzles (2 pieces)
- 7 Grey high-pressure nozzles (2 pieces)

Preparing the Appliance

Selecting the high pressure nozzles

You need to use the matching high pressure nozzles to ensure that your high pressure cleaner works properly.

Note: Nominal pressure (p): See Operating Instructions or type plate of your high pressure cleaner.

High-pressure cleaner with nominal pressure (p) of 13 MPa (130 bar) to 16 MPa (160 bar)

e.g.: K 6 – K 7, Kärcher 600 – Kärcher 770
→ Use black high-pressure nozzles.

Note: The black high-pressure nozzles have already been installed.

High-pressure cleaner with nominal voltage (p) lesser than 13 MPa (130 bar)

eg: K 2 – K 5, Kärcher 201 – Kärcher 560
→ Use grey high-pressure nozzles.

Changing the high pressure nozzles

→ Illustration 2

- 1 Remove the clip.
- 2 Pull out the black high-pressure nozzle.
- 3 Insert the grey high-pressure nozzle.
- 4 Reinsert the clip.

Application

Note: Always use Kärcher water filter (order no. 4.730-059.0) during suction operations of the high-pressure cleaner.

Cleaning floor surfaces

Fasten the T-Racer to the high-pressure gun using the extension pipes.

→ Illustration 3

- 1 Press the extension pipe into the bayonet catch of the T-Racer.
 - 2 Turn it by 90° until it locks into place.
 - 3 Tighten the safety cover.
- Repeat this process even for the other joints.

Tips for cleaning

- *Outdoor surfaces should be swept before the T-Racer is used to avoid damaging the high-pressure nozzles.*
- *Prior to use on sensitive surfaces (e.g. wooden surfaces), test the product on an imperceptible spot, in order to promptly detect any changes in the surface.*
- *The T-Racer is not suited for scouring or scrubbing!*

Caution

→ Illustration 4

Do not run over protruding corners!

Cleaning wall surfaces

Fasten the T-Racer directly to the high-pressure gun.

→ Illustration 5

- 1 Press the bayonet connection of the T-Racer into the connection of the high-pressure gun.
- 2 Turn it by 90° until it locks into place.
- 3 Tighten the safety cover.

Caution

→ Illustration 6

Always hold the T-Racer at the handle while cleaning the walls.

Troubleshooting

High-pressure cleaner does not build up the pressure or is vibrating.

- Dismantle the high-pressure nozzles, check the high-pressure nozzles for damage, rinse the T-Racer with clean water then reinstall the high-pressure nozzles.

General information

Environmental protection



The packaging material can be recycled. Please do not place the packaging into the ordinary refuse for disposal, but arrange for the proper recycling.



Old appliances contain valuable materials that can be recycled. Please arrange for the proper recycling of old appliances. Please dispose your old appliances using appropriate collection systems.

Notes about the ingredients (REACH)

You will find current information about the ingredients at:

www.kaercher.com/REACH

Tip

You can use the extension pipes with any other Kärcher accessory.

Spare parts

Use only original KÄRCHER spare parts. You will find a list of spare parts at the end of these operating instructions.

Warranty

The warranty terms published by the relevant sales company are applicable in each country. We will repair potential failures of your appliance within the warranty period free of charge, provided that such failure is caused by faulty material or defects in manufacturing. In the event of a warranty claim please contact your dealer or the nearest authorized Customer Service centre. Please submit the proof of purchase.

Care

Use a moist cloth and clean the appliance after use.

Consignes de sécurité



Lire ces instructions de service d'origine avant la première utilisation, se comporter selon ce qu'elles requièrent et les conserver pour une utilisation ultérieure ou pour le propriétaire futur.

- *Observez les consignes de sécurité de votre nettoyeur haute pression.*
- *Déclencher le jet haute pression sur le pistolet haute pression uniquement lorsque le T-Racer se trouve sur la surface à nettoyer.*
- *Aucune autre personne ne doit se trouver à proximité de la tête de nettoyage.*
- *Attention au recul ! Assurer une bonne stabilité et bien tenir le pistolet haute pression avec la rallonge ou la poignée.*
- *Mettre le nettoyeur haute pression hors service à la fin du nettoyage. Lors du travail sur le T-Racer, séparer de plus celui-ci du pistolet haute pression.*
- *Température d'eau maximale 60 °C (observer les instructions de votre nettoyeur haute pression).*

Symboles



Danger !

Lors du fonctionnement, ne pas mettre la main sous le bord du T-Racer !

Utilisation conforme

Le T-Racer peut être utilisé avec tous les nettoyeurs haute pression Kärcher Consumer. Un raccord supplémentaire est nécessaire pour tous les appareils construits jusqu'en 1991 (référence : 4.762-062).

Le T-Racer est le produit idéal pour nettoyer des sols et des mesures à différentes surfaces telles que plastique, béton, carrelage et pierre naturelle. Le T-Racer est uniquement destiné à l'utilisation dans les foyers privés.

Description de l'appareil

Contrôler le matériel lors du déballage pour constater des accessoires manquants ou des dommages. Si des dégâts dus au transport sont constatés, il faut en informer le revendeur.

Voir page 2, illustration 1

- 1 Boîtier
- 2 Poignée
- 3 Raccord baïonnette avec douille de sécurité
- 4 Tubes de rallonge (2 pièces)
- 5 Bras de rotor
- 6 Buses haute pression noires (2 pièces)
- 7 Buses haute pression grises (2 pièces)

Préparation

Sélection des buses haute pression

Pour permettre un fonctionnement sans défaut de votre nettoyeur haute pression, utiliser les buses haute pression appropriées.

Remarque : *Pression nominale (p) : Voir le mode d'emploi ou l'étiquette de type de votre nettoyeur haute pression.*

Nettoyeur haute-pression avec pression nominale (p) de 13 MPa (130 bar) à 16 MPa (160 bar)

Par ex. : K 6 – K 7, Kärcher 600 – Kärcher 770

→ Utiliser des buses haute pression noires.

Remarque : *les buses haute pression noires sont prémontées.*

Nettoyeur haute pression avec une pression nominale (p) inférieure à 13 MPa (130 bar)

Par ex. : K 2 – K 5, Kärcher 201 – Kärcher 560

→ Utiliser des buses haute pression grises.

Changer la buse à haute pression

→ Illustration 2

- 1 Retirer le clip.
- 2 Enlever la buse haute pression noire.
- 3 Mettre en place la buse haute pression grise.
- 4 Monter le clip.

Application

Remarque : Lorsque le nettoyeur haute pression fonctionne en mode aspiration, utiliser impérativement en plus le filtre à eau KÄRCHER (référence 4 730-059.0).

Nettoyage de sols

Fixer le T-Racer avec les tubes de rallonge sur le pistolet haute pression.

→ Illustration 3

- 1 Presser le tube de rallonge sur le raccord à baïonnette du T-Racer.
- 2 Le tourner ensuite de 90° jusqu'à ce qu'il s'encliquette.
- 3 Serrer la douille de sécurité.
– Renouveler cette procédure aussi avec les autres connexions.

Consignes au nettoyage

- **Remarque** : Avant l'utilisation du T-Racer, les surfaces libres doivent être balaayées afin d'éviter un endommagement des buses.
- Avant toute utilisation sur des surfaces (par ex. des surfaces en bois) sensibles, tester sur un endroit non visible, afin de constater à temps d'éventuelles modifications de surface.
- Le T-Racer n'est pas approprié pour récurer ou frotter !

Attention

→ Illustration 4

Ne pas passer sur des coins en saillie!

Nettoyage de murs

Fixer le T-Racer directement sur le pistolet haute pression.

→ Illustration 5

- 1 Enfoncer le raccord à baïonnette du T-Racer dans le raccord du pistolet haute pression.
- 2 Le tourner ensuite de 90° jusqu'à ce qu'il s'encliquette.
- 3 Serrer la douille de sécurité.

Attention

→ Illustration 6

Toujours tenir le T-Racer à la poignée pour le nettoyage des surfaces des parois.

Assistance en cas de panne

Le nettoyeur haute pression ne forme pas de pression ou pulse.

- Déposer les buses haute pression, vérifier l'état des buses haute pression, laver le T-Racer à l'eau propre puis reposer les buses haute pression.

Consignes générales

Protection de l'environnement



Les matériaux constitutifs de l'emballage sont recyclables. Ne pas jeter les emballages dans les ordures ménagères, mais les remettre à un système de recyclage.



Les appareils usés contiennent des matériaux précieux recyclables lesquels doivent être apportés à un système de recyclage. Pour cette raison, utilisez des systèmes de collecte adéquats afin d'éliminer les appareils

usés.

Instructions relatives aux ingrédients (REACH)

Les informations actuelles relatives aux ingrédients se trouvent sous :

www.kaercher.com/REACH

Conseil

Vous pouvez utiliser le tube de rallonge avec tout accessoire Kärcher.

Pièces de rechange

Utiliser uniquement des pièces de rechange de la marque Kärcher®. Vous trouverez une liste des pièces de rechanges à la fin de cette notice.

Garantie

Dans chaque pays, les conditions de garantie en vigueur sont celles publiées par notre société de distribution responsable. Les éventuelles pannes sur l'appareil sont réparées gratuitement dans le délai de validité de la garantie, dans la mesure où celles-ci relèvent d'un défaut matériel ou d'un vice de fabrication. En cas de recours en garantie, adressez-vous à votre revendeur ou au service après-vente agréé le plus proche munis de votre preuve d'achat.

Entretien

Nettoyer l'appareil avec un chiffon humide après utilisation.

Norme di sicurezza



Prima di utilizzare l'apparecchio per la prima volta, leggere le presenti istruzioni per l'uso originali, seguirle e conservarle per un uso futuro o in caso di rivendita dell'apparecchio.

- Osservare le norme di sicurezza della Vostra idropulitrice.
- Attivare il getto ad alta pressione della lancia dell'idropulitrice solo quando il T-Racer si trova sulla superficie da pulire.
- Non vi devono essere altre persone in diretta vicinanza della testa di pulizia.
- Attenzione contraccolpo! Assicurare la stabilità dell'apparecchio e tenere bene la lancia dell'idropulitrice con il tubo prolunga o l'impugnatura.
- Una volta terminata la pulizia, spegnere l'idropulitrice. In caso di interventi sul T-Racer è necessario scollegarlo anche dalla lancia dell'idropulitrice.
- Massima temperatura dell'acqua 60 °C (si prega di osservare le istruzioni della Vostra idropulitrice)

Simboli



Pericolo!

Durante il funzionamento non introdurre le mani nel sotto il bordo del T-Racer!

Uso conforme a destinazione

T-Racer può essere usato con tutte le idropultrici Kärcher Consumer. Per gli apparecchi fino all'anno di costruzione 1991 è inoltre necessario un adattatore (cod. d'ordin.: 4.762-062).

T-Racer è ideale per pulire pavimenti o pareti con superfici diverse, come ad esempio plastica, cemento, piastrelle e pietre naturali. Impiegare T-Racer esclusivamente per uso domestico.

Descrizione dell'apparecchio

Durante il disimballaggio controllare l'eventuale mancanza di accessori o la presenza di danni del contenuto. Nel caso in cui si riscontrino danni dovuti al trasporto, informare immediatamente il proprio rivenditore.

Vedi pagina 2, figura 1

- 1 Carter
- 2 Impugnatura
- 3 Attacco a baionetta con manicotto di sicurezza
- 4 Tubi di prolunga (2 pz.)
- 5 Braccio rotore
- 6 Ugelli ad alta pressione neri (2 pezzi)
- 7 Ugelli ad alta pressione grigi (2 pezzi)

Operazioni preliminari

Scelta degli ugelli ad alta pressione

Affinché possa essere garantito un funzionamento corretto dell'idropulitrice è necessario usare gli ugelli ad alta pressione adatti.

Nota: Pressione nominale (p): Consultare le istruzioni per l'uso o la targhetta di identificazione dell'idropulitrice.

Idropulitrice con pressione nominale (p) da 13 MPa (130 bar) fino a 16 MPa (160 bar)

P.es.: K 6 – K 7, Kärcher 600 – Kärcher 770

➔ Usare gli ugelli di alta pressione neri.

Indicazione: Gli ugelli di alta pressione neri sono già montati.

Idropulitrice con una pressione nominale (p) inferiore a 13 MPa (130 bar)

P.es.: K 2 – K 5, Kärcher 201 – Kärcher 560

➔ Usare gli ugelli di alta pressione grigi.

Sostituzione degli ugelli di alta pressione

➔ Figura 2

- 1 Rimuovere la graffa.
- 2 Estrarre l'ugello ad alta pressione nero.
- 3 Introdurre l'ugello di alta pressione grigio.
- 4 Montare la graffa

Impiego

Nota: Per la funzione di aspirazione dell'idropulitrice è necessario usare anche il filtro per l'acqua KÄRCHER (N. ordine:4.730-059.0).

Pulizia di pavimenti

Fissare il T-Racer con i tubi prolunga alla lancia dell'idropulitrice.

→ Figura 3

- 1 Inserire il tubo prolunga nell'attacco a baionetta del T-Racer.
 - 2 Quindi ruotare di 90° fino allo scatto.
 - 3 Stringere il manicotto di sicurezza.
- Ripetere questa operazione anche per gli altri due collegamenti.

Avvertenze per la pulizia

- *Si consiglia spazzare le superfici all'aperto prima di usare il T-Racer al fine di evitare danni alle bocchette.*
- *Prima di utilizzarlo su superfici sensibili (p. es. superfici di legno) provarlo su un punto nascosto, per vedere in tempo possibili cambiamenti della superficie.*
- *Non usare T-Racer per strofinare le superfici!*

Attenzione

→ Figura 4

Non passare sopra ad angoli aperti!

Pulizia di pareti

Fissare il T-Racer direttamente alla lancia dell'idropulitrice.

→ Figura 5

- 1 Spingere l'attacco a baionetta del T-Racer nell'attacco della lancia dell'idropulitrice.
- 2 Quindi ruotare di 90° fino allo scatto.
- 3 Stringere il manicotto di sicurezza.

Attenzione

→ Figura 6

Tenere durante la pulizia delle pareti il T-Racer sempre all'impugnatura.

Guida alla risoluzione dei guasti

L'idropulitrice non sviluppa pressione oppure pulsa.

- Smontare le bocchette di alta pressione, controllare se presentano danni, sciacquare il T-Racer con dell'acqua pulita e rimontare le bocchette.

Avvertenze generali

Protezione dell'ambiente



Tutti gli imballaggi sono riciclabili. Gli imballaggi non vanno gettati nei rifiuti domestici, ma consegnati ai relativi centri di raccolta.



Gli apparecchi dimessi contengono materiali riciclabili preziosi e vanno perciò consegnati ai relativi centri di raccolta. Si prega quindi di smaltire gli apparecchi dimessi mediante i sistemi di raccolta differenziata.

Avvertenze sui contenuti (REACH)

Informazioni aggiornate sui contenuti sono disponibili all'indirizzo:

www.kaercher.com/REACH

Suggerimento

I tubi di prolunga possono essere utilizzati con ogni accessorio Kärcher.

Ricambi

Impiegare solamente ricambi originali KÄRCHER. La lista dei pezzi di ricambio è riportata alla fine del presente manuale d'uso.

Garanzia

Le condizioni di garanzia valgono nel rispettivo paese di pubblicazione da parte della nostra società di vendita competente. Entro il termine di garanzia eliminiamo gratuitamente eventuali guasti all'apparecchio, se causati da difetto di materiale o di produzione. Nei casi previsti dalla garanzia si prega di rivolgersi al proprio rivenditore, oppure al più vicino centro di assistenza autorizzato, esibendo lo scontrino di acquisto.

Cura

Dopo l'uso pulire l'apparecchio con uno straccio umido.

Veiligheidsinstructies



Lees voor het eerste gebruik eerst deze originele gebruiksaanwijzing, neem ze in acht en bewaar ze voor later gebruik of voor eventuele latere eigenaars.

- *Neem de veiligheidsaanwijzingen van uw hogedrukreiniger in acht.*
- *De hogedrukstraal op het hogedrukpijstool pas activeren indien de T-Racer zich op het te reinigen oppervlak bevindt.*
- *Er mogen zich geen andere personen in de onmiddellijke buurt van de reinigingskop bevinden.*
- *Voorzichtig terugstoot! Voor veilige positie zorgen en hogedrukpijstool met verlengbuis resp. handgreep goed vasthouden.*
- *Bij beëindiging van het reinigen de hogedrukreiniger uitschakelen. Bij werkzaamheden aan de T-Racer moet deze ook van het hogedrukpijstool gescheiden worden.*
- *Maximale watertemperatuur 60 °C (neem de instructies van uw hogedrukreiniger in acht).*

Symbolen



Gevaar!

Tijdens de werking niet onder de rand van de T-Racer grijpen!

Doelmatig gebruik

De T-Racer kan gebruikt worden met alle Kärcher Consumer hogedrukreinigers. Bij apparaten tot bouwjaar 1991 hebt u een extra adapter nodig (bestelnr.: 4.762-062). De T-Racer is ideaal voor het reinigen van verschillende soorten vloeren en muren zoals bijvoorbeeld kunststof, beton, tegels en natuursteen. Gebruik de T-Racer uitsluitend voor het privé-huishouden.

Beschrijving apparaat

Controleer bij het uitpakken de inhoud van de verpakking op ontbrekende toebehoren, of beschadigingen. Neem bij transport-schades contact op met uw leverancier.

Zie pagina 2, afbeelding 1

- 1 Behuizing
- 2 Handgreep
- 3 Bajonetaansluiting met veiligheidshuls
- 4 Verlengbuizen (2 stuks)
- 5 Roterende arm
- 6 Zwarte hogedruksproeiers (2 stuks)
- 7 Grijs hogedruksproeiers (2 stuks)

Vorbereitung

Selectie van de hogedruksproeiers

Om een storingsvrije werking van uw hogedrukreiniger mogelijk te maken, moet u de passende hogedruksproeiers gebruiken.

Instructie: *Nominale druk (p): zie gebruiksaanwijzing of typeplaatje van uw hogedrukreiniger.*

Hogedrukreiniger met een nominale druk (p) van 13 MPa (130 bar) tot 16 MPa (160 bar)

Bv.: K 6 – K 7, Kärcher 600 – Kärcher 770

→ Zwarte hogedruksproeiers gebruiken.

Instructie: *De zwarte hogedruksproeiers zijn reeds gemonteerd.*

Hogedrukreinigers met een nominale druk (p) van minder dan 13 MPa (130 bar)

bv.: K 2 – K 5, Kärcher 201 – Kärcher 560

→ Grijs hogedruksproeiers gebruiken.

Hogedruksproeiers vervangen

→ Afbeelding 2

- 1 Klem verwijderen.
- 2 Zwarte hogedruksproeier eruit trekken.
- 3 Grijs hogedruksproeier monteren.
- 4 Klem monteren.

Gebruik

Instructie: Tijdens de zuigfunctie van de hogedrukreiniger in elk geval de extra waterfilter van Kärcher (bestelnummer: 4.730-059.0) gebruiken.

Vloeren reinigen

De T-Racer met de verlengpijpen bevestigen op het hogedrukpistool.

→ Afbeelding 3

- 1 Verlengbuis op de bajonetaansluiting van de T-races duwen.
 - 2 Vervolgens 90° draaien tot ze vastklikt.
 - 3 De veiligheidshuls vastdraaien.
- Dat proces ook herhalen bij beide andere verbindingen.

Instructies voor de reiniging

- *Vrije oppervlakken voor het gebruik van de T-Racer vegen om een beschadiging van de sproeiers te vermijden.*
- *Vóór gebruik op gevoelige oppervlakken (bv. hout) testen op een onopvallende plaats om eventuele veranderingen van het oppervlak tijdig op te merken.*
- *De T-Racer is niet geschikt om te schuren of schrobben!*

Voorzichtig

→ Afbeelding 4

Niet over vrijstaande hoeken gaan!

Muren reinigen

De T-Racer direct op het hogedrukpistool bevestigen.

→ Afbeelding 5

- 1 Bajonetaansluiting van de T-Racer in de aansluiting van het hogedrukpistool drukken.
- 2 Vervolgens 90° draaien tot ze vastklikt.
- 3 De veiligheidshuls vastdraaien.

Voorzichtig

→ Afbeelding 6

Houd de T-Racer bij het reinigen van muren altijd vast aan de handgreep.

Hulp bij storingen

Hogedrukreiniger bouwt geen druk op of schakelt aan/uit.

- Demonteer de hogedruksproeiers, controleer de hogedruksproeiers op beschadigingen, spoel de T-Racer met

zuiver water en breng vervolgens de hogedruksproeiers opnieuw aan.

Algemene instructies

Zorg voor het milieu



Het verpakkingsmateriaal is herbruikbaar. Deponeer het verpakkingsmateriaal niet bij het huishoudelijk afval, maar bied het aan voor hergebruik.



Onbruikbaar geworden apparaten bevatten waardevolle materialen die geschikt zijn voor hergebruik. Lever de apparaten daarom in bij een inzamelpunt voor herbruikbare materialen.

Aanwijzingen betreffende de inhoudsstoffen (REACH)

Huidige informatie over de inhoudsstoffen vindt u onder:

www.kaercher.com/REACH

Tip

U kunt de verlengpijpen gebruiken met elk accessoire van Kärcher.

Reserveonderdelen

Gebruik uitsluitend originele KÄRCHER-onderdelen. Een overzicht van de onderdelen vindt u aan het eind van deze gebruiksaanwijzing.

Garantie

In ieder land zijn de door ons bevoegde verkoopkantoor uitgegeven garantiebepalingen van toepassing. Eventuele storingen aan het apparaat verhelpen wij zonder kosten binnen de garantietermijn, mits een materiaal of fabrieksfout de oorzaak van deze storing is. Neem bij klachten binnen de garantietermijn contact op met uw leverancier of de dichtstbijzijnde klantenservicewerkplaats en neem uw aankoopbewijs mee.

Onderhoud

Reinig het apparaat na gebruik met een vochtige doek.

Instrucciones de seguridad



Antes del primer uso, lea este manual de instrucciones original, actúe de acuerdo a sus indicaciones y guárdelo para un uso posterior o para otro propietario posterior.

- *Tenga en cuenta las indicaciones de seguridad de su limpiadora a alta presión.*
- *No dispare el chorro a alta presión con la pistola de alta presión hasta que el T-Racer se encuentre en la superficie de limpieza.*
- *No debe haber ninguna otra persona situada en las proximidades inmediatas del cabezal limpiador.*
- *¡Precaución, retroceso! Procurar tener una posición segura y sujetar bien la pistola a alta presión o mango.*
- *Al finalizar el servicio de limpieza, desconectar el limpiador a alta presión. Al trabajar con el T-Racer, separar éste adicionalmente de la pistola de alta presión.*
- *Temperatura máxima del agua 60 °C (tenga en cuenta las indicaciones de su limpiadora a alta presión).*

Símbolos



¡Peligro!

Cuando esté en funcionamiento, no tocar por debajo del borde del T-Racer.

Uso previsto

El T-Racer se puede emplear con todas las limpiadoras a alta presión Kärcher Consumer. Para los aparatos construidos hasta el año 1991, necesita además un adaptador (ref.: 4.762-062).

El T-Racer es ideal para la limpieza de pisos y superficies murales de distintos materiales como son el plástico, el hormigón, las baldosas y la piedra natural. Utilice el T-Racer exclusivamente en el ámbito doméstico.

Descripción del aparato

Cuando desempaque el contenido del paquete, compruebe si faltan accesorios o si el aparato presenta daños. Informe a su distribuidor en caso de detectar daños ocasionados durante el transporte.

Véase la página 2, figura 1

- 1 Carcasa
- 2 Mango
- 3 Conexión de bayoneta con manguito de seguridad
- 4 Tubos de prolongación (2 unidades)
- 5 Brazo de rotor
- 6 Boquillas de alta presión negras (2 unidades)
- 7 Boquillas de alta presión grises (2 unidades)

Preparación

Selección de boquillas a alta presión

Para que sea posible un funcionamiento sin averías con su limpiadora a alta presión tiene que utilizar las boquillas a alta presión correctas.

Nota: *Presión nominal (p): Véase manual de instrucciones o placa identificadora de su limpiadora de alta presión.*

Limpiador de alta presión con presión nominal (p) de 13 MPa (130 bar) hasta 16 MPa (160 bar)

P. ej.: K 6 – K 7, Kärcher 600 – Kärcher 770

→ Utilizar boquillas de alta presión negras.

Indicación: *las boquillas negras de alta presión ya están montadas.*

Limpiador de alta presión con presión nominal (p) inferior a 13 MPa (130 bar)

P. ej.: K 6.50 – K 5.91, Kärcher 201 – Kärcher 560

→ Utilizar boquilla de alta presión gris.

Cambiar las boquillas de alta presión.

→ Figura 2

- 1 Quitar las grapas.
- 2 Extraer la boquilla negra de alta presión.
- 3 Insertar la boquilla de alta presión gris.
- 4 Monte la grapa.

Empleo

Indicación: Cuando se aspire con el limpiador de alta presión, es imprescindible utilizar también el filtro de agua de KÄRCHER (Ref.: 4.730-059.0).

Limpieza de superficies de pisos

Fijar el T-Racer con los tubos prolongación a la pistola de alta presión.

→ Figura 3

- 1 Presionar la tubería de prolongación sobre la conexión de bayoneta del T-Racer.
- 2 Después gire 90° hasta que quede encajada.
- 3 Apretar el manguito de seguridad.
- Repetir este proceso también con las dos otras conexiones.

Indicaciones sobre la limpieza

- *Para evitar que se dañen las boquillas, hay que limpiar las terrazas con una escoba antes de utilizar el T-Racer.*
- *Antes de utilizar en superficies delicadas (p.ej. superficies de madera), probar en una zona discreta para comprobar a tiempo las posibles modificaciones que se produzcan en la superficie.*
- *El T-Racer no es apto para fregar ni para frotar.*

Precaución

→ Figura 4

no pase el aparato por esquinas aisladas.

Limpieza de superficies murales

Fijar el T-Racer directamente a la pistola de alta presión.

→ Figura 5

- 1 Presionar la conexión de bayoneta del T-Racer a la conexión de la pistola de alta presión.
- 2 Después gire 90° hasta que quede encajada.
- 3 Apretar el manguito de seguridad.

Precaución

→ Figura 6

Sujete el T-Racer siempre por el asa cuando limpie superficies murales.

Ayuda en caso de avería

El limpiador a alta presión no genera presión ni pulsa.

→ Desmonte las boquillas de alta presión, compruebe si presentan daños, enjuague el T-Racer con agua limpia y monte las boquillas de nuevo.

Indicaciones generales

Protección del medio ambiente



Los materiales de embalaje son reciclables. Por favor, no tire el embalaje a la basura doméstica; en vez de ello, entréguelo en los puntos oficiales de recogida para su reciclaje o recuperación.



Los aparatos viejos contienen materiales valiosos reciclables que deberían ser entregados para su aprovechamiento posterior. Por este motivo, entregue los aparatos usados en los puntos de recogida previstos para su reciclaje.

Indicaciones sobre ingredientes (REACH)

Encontrará información actual sobre los ingredientes en:

www.kaercher.com/REACH

Sugerencia

Puede utilizar los tubos de prolongación con cualquier accesorio Kärcher.

Piezas de repuesto

Emplear únicamente repuestos originales de KÄRCHER. Al final de este manual de instrucciones encontrará un listado resumido de repuestos.

Garantía

En todos los países rigen las condiciones de garantía establecidas por nuestra empresa distribuidora. Las averías del aparato serán subsanadas gratuitamente dentro del periodo de garantía, siempre que se deban a defectos de material o de fabricación. En un caso de garantía, le rogamos que se dirija con el comprobante de compra al distribuidor donde adquirió el aparato o al servicio al cliente autorizado más próximo a su domicilio.

Cuidado del aparato

Limpie el aparato tras el uso con un paño húmedo.

Avisos de segurança



Leia o manual de instruções original antes de utilizar o aparelho pela primeira vez. Proceda conforme as indicações no manual e guarde o manual para uma consulta posterior ou para terceiros a quem possa vir a vender o aparelho.

- *Observe os avisos de segurança da sua máquina de alta pressão.*
- *Só accionar o jacto de alta pressão na respectiva pistola quando o T-Racer se encontrar sobre a superfície de limpeza.*
- *Não se devem encontrar outras pessoas nas proximidades da cabeça de limpeza.*
- *Cuidado: força de recuo! Garantir uma posição segura e segurar bem na pistola de alta pressão com tubo de extensão ou punho.*
- *Após a conclusão da operação de limpeza, desligar a máquina de alta pressão. Durante a realização de trabalhos no T-Racer, este deve ser adicionalmente separado da pistola de alta pressão.*
- *Temperatura máxima da água 60 °C (observe as indicações da sua máquina de alta pressão).*

Símbolos



Perigo!

Não tocar na parte inferior da borda do T-Racer durante a operação!

Utilização conforme as disposições

O T-Racer pode ser utilizado com todas as lavadoras de alta pressão Consumer da Kärcher. Para os aparelhos fabricados até 1991 é necessário um adaptador adicional (nº de encomenda: 4.762-062).

O T-Racer é adequado especialmente para a limpeza do solo e das paredes com diferentes superfícies, tal madeira, betão, ladrilhos e pedras naturais. Utilize o T-Racer exclusivamente para o uso privado.

Descrição da máquina

Verifique o conteúdo da embalagem a respeito de acessórios não incluídos ou danos. No caso de danos provocados durante o transporte, informe o seu revendedor.

Ver página 2, figura 1

- 1 Carçaça
- 2 Punho
- 3 Fecho de baioneta com casquilho de segurança
- 4 Tubos de extensão (2 tubos)
- 5 Braço rotativo
- 6 Bocais de alta pressão pretos (2 unidades)
- 7 Bocais de alta pressão cinzentos (2 unidades)

Preparação

Seleção de bocais de alta pressão

Para que seja possível um funcionamento sem avarias da sua máquina de alta pressão, tem de utilizar os bocais de alta pressão adequados.

Aviso: *Pressão nominal (p): ver manual de instruções ou chapa de características da sua máquina de alta pressão.*

Lavadora de alta pressão com pressão nominal (p) de 13 MPa (130 bar) até 16 MPa (160 bar)

p.ex.: K 6 – K 7, Kärcher 600 – Kärcher 770

➔ Utilizar bocais de alta pressão pretos.

Aviso: *Os bocais de alta pressão pretos já estão montados.*

Lavadora de alta pressão com pressão nominal (p) inferior a 13 MPa (130 bar)

p.ex.: K 2 – K 5, Kärcher 201 – Kärcher 560

➔ Utilizar bocais de alta pressão cinzentos.

Substituir bocais de alta pressão

➔ Figura 2

- 1 Retirar o grampo.
- 2 Retirar o bocal de alta pressão preto.
- 3 Encaixar o bocal de alta pressão cinzento.
- 4 Montar o grampo.

Aplicação

Aviso: Durante o modo de aspiração da lavadora de alta pressão é extremamente importante que utilize adicionalmente o filtro de água KÄRCHER (n.º de encomenda: 4.730-059.0).

Limpar solos

Fixar o T-Racer com os tubos de extensão na pistola de alta pressão.

→ Figura 3

- 1 Pressionar o tubo de extensão contra o fecho de baioneta do T-Racer.
- 2 Rodar, de seguida, em 90° até encaixar.
- 3 Fixar o casquilho de segurança.
 - Repetir este processo nas duas restantes ligações.

Avisos sobre a limpeza

- *As áreas exteriores devem ser varridas antes de se utilizar o T-Racer, de forma a evitar que os bocais de alta pressão sejam danificados.*
- *Testar num local escondido antes de utilizar sobre superfícies sensíveis (p. ex. madeira), de modo a evitar atempadamente possíveis alterações nas superfícies.*
- *Não utilizar o T-Racer para esfregar!*

Atenção

→ Figura 4

Não passar por cima de cantos isolados!

Limpar paredes

Fixar o T-Racer directamente na pistola de alta pressão.

→ Figura 5

- 1 Pressionar o fecho de baioneta do T-Racer contra a ligação da pistola de alta pressão.
- 2 Rodar, de seguida, em 90° até encaixar.
- 3 Fixar o casquilho de segurança.

Atenção

→ Figura 6

Segure o T-Racer sempre pelo punho durante a limpeza de paredes.

Ajuda em caso de avarias

A máquina de alta pressão não gera pressão nem pulsa.

- Desmonte os bocais de alta pressão, verifique se estão danificados, enxague o T-Racer com água limpa e, de seguida, monte novamente os bocais de alta pressão.

Instruções gerais

Proteção do meio-ambiente



Os materiais de embalagem são recicláveis. Não coloque as embalagens no lixo doméstico, envie-as para uma unidade de reciclagem.



Os aparelhos velhos contêm materiais preciosos e recicláveis e deverão ser reutilizados. Por isso, elimine os aparelhos velhos através de sistemas de recolha de lixo adequados.

Avisos sobre os ingredientes (REACH)

Informações actuais sobre os ingredientes podem ser encontradas em:

www.kaercher.com/REACH

Conselho

Pode utilizar os tubos de extensão com todos os acessórios Kärcher.

Peças sobressalentes

Utilize exclusivamente peças de reposição originais da KÄRCHER. No final do presente Manual de instruções, encontra-se uma lista das peças sobressalentes.

Garantia

Em cada país vigem as respectivas condições de garantia estabelecidas pelas nossas Empresas de Comercialização.

Eventuais avarias no aparelho durante o período de garantia serão reparadas, sem encargos para o cliente, desde que se trate dum defeito de material ou de fabricação.

Em caso de garantia, dirija-se, munido do documento de compra, ao seu revendedor ou ao Serviço Técnico mais próximo.

Serviço de manutenção

Após a utilização, limpe o aparelho com um pano húmido.

Sikkerhedsanvisninger



Læs original driftsvejledningen inden første brug, følg anvisningerne og opbevar vejledningen til senere efterlæsning eller til den næste ejer.

- *Følg højtryksrensersens sikkerhedsanvisninger*
- *Højtryksstrålen må først udløses, når T-Racer ligger an mod rengøringsfladen*
- *Der må ikke være andre personer i umiddelbar nærhed af rengøringshovedet.*
- *Forsigtig tilbagestød! Sørg for en stabil position og hold godt fast i højtrykspistolen med forlængerrøret, hhv. håndtaget.*
- *Hvis rensningen er afsluttet skal højtryksrensersens slukkes. Ved arbejder på T-Racer skal den yderligere adskilles fra højtrykspistolen.*
- *Maksimal vandtemperatur 60 °C (se anvisningerne til højtryksrensersens).*

Symboler



Fare!

Grib ikke under T-Racers kant under driften!

Bestemmelsesmæssig anvendelse

T-Racer kan anvendes med alle Kärcher Consumer højtryksrensere. Ved maskiner op til byggeår 1991 skal der supplerende bruges en adapter (bestillings-nr.: 4.762-062).

T-Racer er ideel til at rengøre gulv- og vægflader med forskellige overflader som kunststof, beton, fliser og natursten. T-Racer må kun anvendes til privat brug.

Beskrivelse af apparat

Kontroller pakningens indhold for manglende tilbehør eller beskadigelser, når den pakkes ud. Kontakt Deres forhandler i tilfælde af transportskader.

Se side 2, figur 1

- 1 Hus
- 2 Håndtag
- 3 Bajonetttilslutning med sikringshylster
- 4 Forlængerrør (2 styk)
- 5 Rotorarm
- 6 Sorte højtryksdyser (2 styk)
- 7 Grå højtryksdyser (2 styk)

Forberedelse

Vælg højtryksdyserne

For at sørge for en fejlfri brug af højtryksrensersens, skal den passende højtryksdyse vælges.

Bemærk: Nominel tryk (p): Se driftsvejledningen eller højtryksrensersens typeskilt.

Højtryksrensers med nominel tryk (p) på 13 MPa (130 bar) til 16 MPa (160 bar)
f.eks.: K 6 – K 7, Kärcher 600 – Kärcher 770

→ Brug sorte højtryksdyser.

Bemærk: De sorte højtryksdyser er allerede monteret.

Højtryksrensers med nominel tryk (p) ringere end 13 MPa (130 bar)

f.eks.: K 2 – K 5, Kärcher 201 – Kärcher 560

→ Brug grå højtryksdyser.

Udskifte højtryksdyserne

→ Figur 2

- 1 Fjern clipsen.
- 2 Træk den sorte højtryksdyse ud.
- 3 Sæt den grå højtryksdyse ind.
- 4 Sæt clipsen på.

Anvendelse

Bemærk: Ved sugedrift af højtryksrensersens skal der yderligere bruges et Kärcher-vandfilter (bestillings-nr.:4.730-059.0).

Rensning af gulve

Fastgør T-Racer med forlængerrøret på højtrykspistolen.

→ Figur 3

- 1 Tryk forlængerrøret på T-Racerens bajonetlås.
 - 2 Drej så 90°, indtil det går i hak.
 - 3 Skru sikringshylsteret fast.
- Gentag denne procedure også ved de andre forbindelser.

Henvisninger til rengøring

- *Frie flader bør vendes væk, før T-Racer anvendes, for at undgå at dyserne beskadiges.*
- *Før brugen på følsomme overflader (f.eks. træoverflader) afprøv venligst et diskret sted, for at registrere mulig forandringer af overfladen i tide.*
- *T-Racer er ikke egnet til at skure eller skrubbet!*

Forsigtig

→ Figur 4

Kør ikke over kanter!

Rensning af vægge

Fastgør T-Racer direkte på højtrykspistolen.

→ Figur 5

- 1 Tryk T-Racers bajonettilslutning ind i højtrykspistolens tilslutning.
- 2 Drej så 90°, indtil det går i hak.
- 3 Skru sikringshylsteret fast.

Forsigtig

→ Figur 6

Hold T-Racer altid fast på håndtaget hvis du renser vægge.

Hjælp ved fejl

Højtryksrenseren opbygger ingen tryk eller pulserer ikke.

- Afmonter dyserne, kontroller dyserne for beskadigelser, skyl T-Racer med klart vand og monter derefter dyserne igen.

Generelle henvisninger

Miljøbeskyttelse



Emballagen kan genbruges. Smid ikke emballagen ud sammen med det almindelige husholdningsaffald, men aflever den til genbrug.



Udtjente apparater indeholder værdifulde materialer, der kan og bør afleveres til genbrug. Aflever derfor udtjente apparater på en genbrugsstation eller lignende.

Henvisninger til indholdsstoffer (REACH)

Aktuelle oplysninger til indholdsstoffer finder du på:

www.kaercher.com/REACH

Tip

Du kan bruge strålerørforlængeren med hvert Kärcher tilbehør.

Reserve dele

Benyt udelukkende originale reservedele fra KÄRCHER. Bag i denne betjeningsvejledning finder De en oversigt over reservedele.

Garanti

I de enkelte lande gælder de af vore forhandlere fastlagte garantibetingelser. Eventuelle fejl på apparatet afhjælpes gratis inden for garantien, såfremt fejlen kan tilskrives en materiale- eller produktionsfejl. Hvis De ønsker at gøre garantien gældende, bedes De henvende Dem til Deres forhandler eller nærmeste kundeservice medbringende kvittering for købet.

Pleje

Rens maskinen med en fugtig klud efter brugen.

Sikkerhetsanvisninger



Før første gangs bruk av apparatet, les denne originale bruksanvisningen, følg den og oppbevar den for senere bruk eller for overlevering til neste eier.

- *Gjør deg kjent med sikkerhetsanvisningene for høytrykksvaskeren.*
- *Høytrykkstrålen fra høytrykkspistolen må først utløses når T-Racer befinner seg på flaten som skal rengjøres.*
- *Det må ikke befinne seg andre personer i umiddelbar nærhet av rengjøringshodet.*
- *Forsiktig, rekyl! Sørg for at du står støtt, og holder godt fast i forlengerrøret eller håndtaket.*
- *Ved avslutning av rengjøringen slå av høytrykksvaskeren. Ved arbeid på T-Racer skal den skilles fra høytrykkspistolen.*
- *Maksimal vanntemperatur 60 °C (følg instruksjonene for din høytrykkspyler).*

Symboler



Fare!

Ikke grip under kanten på T-Racer under bruk!

Forskriftsmessig bruk

T-Racer kan benyttes sammen med alle Kärcher Consumer høytrykksvaskere. For apparater produsert før 1991 trenger du en ekstra adapter (bestillingsnr.: 4.762-062). T-Racer er den ideelle løsningen for rengjøring av terrasser, heller og veggflater i ulike materialer, slik som plast, betong, fliser og naturstein. T-Racer må kun brukes til private formål.

Beskrivelse av apparatet

Kontroller ved utpakkingen at innholdet i pakken er komplett og uskadd. Kontakt din forhandler ved eventuelle transportskader.

Se side 2, figur 1

- 1 Hus
- 2 Håndtak
- 3 Bajonettlås med sikringshylse
- 4 Forlengelsesrør (2 stk.)
- 5 Rotorarm
- 6 Svarte høytrykksdyser (2 stk.)
- 7 Grå høytrykksdyser (2 stk.)

Forberedelse

Utvalg av høytrykksdyser

For å sikre en feilfri bruk av høytrykksvaskeren må du bruke en passende høytrykksdyse.

Merk: *Nominelt trykk (p): Se bruksanvisning eller typeskilt på høytrykksvaskeren.*

Høytrykksvasker med nominelt trykk (p) på 13 MPa (130 bar) til 16 MPa (160 bar)

F.eks.: K 6 – K 7, Kärcher 600 – Kärcher 770

→ Bruk svart høytrykksdyse.

Merk: *De svarte høytrykksdysene er allerede monteret.*

Høytrykksvasker med nominelt trykk (p) lavere enn 13 MPa (130 bar)

F.eks.: K 2 – K 5, Kärcher 201 – Kärcher 560

→ Bruk grå høytrykksdyse.

Skift høytrykksdyser

→ Figur 2

- 1 Ta av klammer.
- 2 Trekk ut de svarte høytrykksdysene.
- 3 Sett inn grå høytrykksdyser.
- 4 Monter klammeret.

Anvendelse

Merk: Ved sugedrift av høytrykksvaskeren bruk ubetinget i tillegg KÄRCHER vannfilter (Bestillingsnr.:4.730-059.0).

Rengjøre gulv

T-Racer festes med forlengelsesrøret til høytrykkspistolen.

→ Figur 3

- 1 Sett forlengerrør på bajonettlås på T-racer.
 - 2 Drei så 90° til den går i lås.
 - 3 Skru fast sikringshylsen.
- Gjenta denne prosessen også med de to andre tilkoblingene.

Anvisninger for rengjøring

- *Utendørs flater skal feies før bruk av T-Racers, for å unngå skader på dysene.*
- *Før bruk på ømfiontlige flater (f.eks. tre-flater), test på et lite synlig sted om det er fare for overflateendringer.*
- *T-Racer egner seg ikke til skuring eller skrubbing!*

Forsiktig!

→ Figur 4

Maskinen må ikke kjøres utover kanter!

Rengjøre veggflater

T-Racer festes direkte til høytrykkspistolen.

→ Figur 5

- 1 Trykk forlengerør inn i tilkoblingen på høytrykkspistolen.
- 2 Drei så 90° til den går i lås.
- 3 Skru fast sikringshylsen.

Forsiktig!

→ Figur 6

Hold T-Racer ved rengjøring av vegg-flater alltid i håndtaket.

Feilretting

Høytrykksvaskeren bygger ikke trykk eller pulserer.

- Demonter høytrykksdyser, kontroller høytrykksdysene for skader, spyl T-Racer med rent vann og monter på igjen høytrykksdysene.

Generelle merknader

Miljøvern



Materialet i emballasjen kan resirkuleres. Ikke kast emballasjen i husholdningsavfallet, men lever den inn til resirkulering.



Gamle maskiner inneholder verdifulle materialer som kan resirkuleres. Disse bør leveres inn til gjenvinning.

Gamle maskiner skal derfor avhendes i egnede innsamlingssystemer.

Anvisninger om innhold (REACH)

Aktuell informasjon om stoffene i innholdet finner du under:

www.kaercher.com/REACH

Tips

Du kan bruke forlengerrørene med alt Kärcher tilbehør.

Reservedeler

Det må kun brukes originale KÄRCHER reservedeler. En reservedelsoversikt finnes på slutten av denne bruksanvisningen.

Garanti

Vår ansvarlige salgsorganisasjon for det enkelte land har utgitt garantibetingelsene som gjelder i det aktuelle landet. Eventuelle feil på maskinen blir reparert gratis i garantitiden dersom disse kan føres tilbake til material- eller produksjonsfeil. Ved behov for garantireparasjoner, vennligst henvend deg med kjøpskvitteringen til din forhandler eller nærmeste autoriserte kundeservice.

Vedlikehold

Rengjør apparatet etter bruk med en fuktig klut.

Säkerhetsanvisningar



Läs originaldriftsanvisningen innan aggregatet används första gången, följ anvisningarna och spara driftsanvisningen för framtida behov, eller för nästa ägare.

- *Beakta säkerhetsanvisningarna för din högtrycksvätt.*
- *Aktiviera inte handsprutans stråle förrän T-Racer befinner sig på rengöringsytan.*
- *Inga andra personer får befinna sig i omedelbar närhet av rengöringshuvudet.*
- *Observera, rekyl! Stå stadigt och håll fast handsprutan med förlängningsröret, eller handtaget, ordentligt.*
- *Stäng av högtrycksvätten efter avslutat rengöringsarbete. Vid arbeten på T-Racer ska denna också skiljas från handsprutan.*
- *Maximal vattentemperatur 60 °C (beakta anvisningarna för högtrycksvätten).*

Symboler



Fara!

Greppa inte under kanten på T-Racer när arbete pågår!

Ändamålsenlig användning

T-Racer kan användas med alla Kärcher Consumer högtrycksvättar. På aggregat tillverkade fram till 1991 krävs en extra adapter (beställnr. 4.762-062).

T-Racer är perfekt för rengöring av golv- och väggytor i olika ytskikt, som plast, betong, plattor och natursten. T-Racer är endast avsedd för användning i privathushåll.

Beskrivning av aggregatet

Kontrollera vid upppackningen att inga tillbehör saknas eller är skadade. Kontakta återförsäljaren om skador uppkommit vid transporten.

Se sida 2, Bild 1

- 1 Hölje
- 2 Handtag
- 3 Bajonettfattning med säkringshylsa
- 4 Förlängningsrör (2 stycken)
- 5 Rotorarm
- 6 Svart högtrycksmunstycken (två stycken)
- 7 Grå högtrycksmunstycken (två stycken)

Förberedelser

Val av högtrycksmunstycke

Ska högtrycksvätten arbeta störningsfritt måste man använda rätt högtrycksmunstycke.

Hänvisning: Märktryck (p): Se högtrycksvättens bruksanvisning eller typskylt.

Högtrycksvätt med märktryck (p) på 13 MPa (130 bar) till 16 MPa (160 bar)

t. ex. K 6 – K 7, Kärcher 600 – Kärcher 770

→ Använd svarta högtrycksmunstycken.

Observera: Svarta högtrycksmunstycken är redan monterade.

Högtrycksvätt med märktryck (p) lägre än 13 MPa (130 bar)

t. ex. K 2 – K 5, Kärcher 201 – Kärcher 560

→ Använd grå högtrycksmunstycken.

Byta högtrycksmunstycke

→ Bild 2

- 1 Tag av klämma.
- 2 Drag ut svart högtrycksmunstycke.
- 3 Sätt i grått högtrycksmunstycke.
- 4 Montera klämma.

Användning

Anvisning: När högtrycksvätten arbetar i sugmodus måste ovillkorligen KÄRCHER-vattenfilter (beställnr. 4.730-059.0) användas.

Rengöring av golvytor

Fäst T-Racer med förlängningsrören på handsprutan.

→ Bild **3**

- 1 Tryck fast förlängningsrör på bajonettfattningen på T-Racern.
 - 2 Vrid 90° tills det hakar fast.
 - 3 Drag fast säkringshylsan.
- Upprepa detta arbetssteg vid de båda andra anslutningarna.

Hänvisningar för rengöring

- *Fria ytor ska sopas innan T-Racer används; detta för att förhindra skador på munstyckena.*
- *Testa på en undanskymd plats före användning på känsliga ytor (t.ex. träytor) för att se möjliga ytförändringar i tid.*
- *T-Racern är inte lämplig till polering eller skrubbing!*

Varning

→ Bild **4**

Kör inte över fristående hörn!

Rengöring av väggytor

Fäst T-Racer direkt på handsprutan.

→ Bild **5**

- 1 Tryck in den bajonettfattning som finns på T-Racer i fästet på handsprutan.
- 2 Vrid 90° tills det hakar fast.
- 3 Drag fast säkringshylsan.

Varning

→ Bild **6**

Håll alltid i handtaget på T-Racer när väggar rengörs.

Åtgärder vid störningar

Högtryckstvätten bygger inte upp tryck eller pulserar.

- Demontera högtrycksmunstycken, kontrollera om de är skadade, skölj igenom T-Racer med rent vatten och montera därefter munstycken igen.

Allmänna anvisningar

Miljöskydd



Emballagematerialen kan återvinnas. Kasta inte emballaget i hushållsso-porna utan för dem till återvinning.



Skrotade aggregat innehåller återvinningsbara material som bör gå till återvinning. Överlämna skrotade aggregat till ett lämpligt återvinningssystem.

Upplysningar om ingredienser (REACH)

Aktuell information om ingredienser finns på:

www.kaercher.com/REACH

Tips

Förlängningsrören kan användas tillsammans med alla Kärcher tillbehör.

Reservdelar

Använd endast originalreservdelar från KÄRCHER. En reservdelslista finns i slutet av denna bruksanvisning.

Garanti

I respektive land gäller de garantivillkor som publicerats av våra auktoriserade distributörer. Eventuella fel på aggregatet repareras utan kostnad under förutsättning att det orsakats av ett material- eller tillverkningsfel. I frågor som gäller garantin ska du vända dig med kvitto till inköpsstället eller närmaste auktoriserade serviceverkstad.

Underhåll

Rengör aggregatet med fuktig trasa efter användning.

Turvaohjeet



Lue tämä alkuperäiskäyttöohje ennen laitteen käyttämistä, säilytä käyttöohje myöhempää käyttöä tai mahdollista myöhempää omistajaa varten.

- *Noudata suurpainepesurin turvaohjeita.*
- *Käynnistä korkeapainesuihku korkeapainepistoolin liipaisimella vasta, kun T-Racer on puhdistettavalla pinnalla.*
- *Puhdistuspään lähistöllä ei saa olla muita henkilöitä.*
- *Varo takaisinpotkua! Huolehdi turvallisesta asennosta ja pidä painepistoolista ja jatkoputkesta taikka sitten T-Racer:in käsikahvasta tukevasti kiinni.*
- *Sammuta korkeapainepesuri, kun puhdistustyö on tehty. Jos teet jotain T-Racer:ille, irrota se lisäksi korkeapainepistoolista.*
- *Veden maksimi lämpötila 60 °C (huomioi korkeapainepesurin ohjeet).*

Symbolit



Vaara!

Kun T-Racer käy, älä vie kättäsi sen reunan alle!

Tarkoituksenmukainen käyttö

T-Racer -laitetta voidaan käyttää kaikilla Kärcher Consumer suurpainepesureilla. Vuonna 1991 tai aiemmin valmistettuihin laitteisiin tarvitaan lisäksi sovitin (tilaus-nro: 4.762-062).

T-Racer -laite soveltuu ihanteellisesti erilaisia pintamateriaaleja, kuten muovi, betoni, laatat ja luonnonkivi, omaavien lattia- ja seinäpintojen puhdistamiseen. Käytä T-Racer:ia ainoastaan yksityiskäytössä.

Laitekuvaus

Tarkasta purkaessasi pakkauksesta, ovatko kaikki varusteet olemassa ja ovatko osat vaurioituneet Jos havaitset kuljetusvauriota ota yhteyttä myyjäliikkeeseen.

katso sivu 2, kuva 1

- 1 Kotelo
- 2 Käsikahva
- 3 Pikaliitin varmistinhylsillä
- 4 Jatkoputki (2 kpl)
- 5 Roottorivarsi
- 6 Mustat korkeapainesuuttimet (2 kpl)
- 7 Harmaat korkeapainesuuttimet (2 kpl)

Valmistelu

Korkeapainesuuttimien valinta

Jotta korkeapainepesurin häiriötön toiminta olisi mahdollista, on käytettävä sopivia korkeapainesuuttimia.

Ohje: *Nimellispaine (p): Katso korkeapainepesurisi käyttöohjeesta tai tyyppikilvestä.*

Korkeapainepesurit, joiden nimellispaine (p) on välillä 130 bar - 160 bar

esim.: K 6 – K 7, Kärcher 600 – Kärcher 770

→ Käytä mustia korkeapainesuuttimia.

Huomautus: *Mustat korkeapainesuuttimet ovat valmiiksi asennettuina.*

Korkeapainepesurit, joiden nimellispaine (p) on pienempi kuin 130 baaria

esim.: K 2 – K 5, Kärcher 201 – Kärcher 560

→ Käytä harmaita korkeapainesuuttimia.

Korkeapainesuuttimien vaihto

→ Kuva 2

- 1 Poista pinne.
- 2 Vedä musta korkeapainesuutin ulos.
- 3 Aseta tilalle harmaat suuttimet.
- 4 Asenna pinne.

Käyttö

Huomautus: Käytä imukäytössä korkeapainepesurin imupuolella ehdottomasti KÄRCHER-vevisuodatinta (tilaus-nro: 4.730-097.0).

Lattiapintojen puhdistus

Kiinnitä T-Racer jatkoputkineen korkeapainepistooliin.

→ Kuva **3**

- 1 Paina jatkoputki T-Racerin pikaliittiin.
 - 2 Kierrä liitinosaa 90° kunnes se napsahtaa lukitukseen.
 - 3 Kierrä varmistinhylsy tiukkaan.
- Toista nämä toimenpiteet myös kahdessa muussa liitoskohdassa.

Puhdistusohjeita

- *Vapaat pinnat on lakaistava ennen T-Racer:in käyttöä, suuttimien vaurioitumisen välttämiseksi.*
- *Ennen käyttöä aroilla pinnoilla (esim. puupinnat), testaa laitetta ensin huomaamattomassa kohdassa, jotta havaitset ajoissa mahdolliset pintaan tulevat muutokset.*
- *T-Racer ei sovellu hankaamiseen eikä harjaamiseen!*

Varo

→ Kuva **4**

Älä aja esillä olevien korkeusero-kohtien yli!

Seinäpintojen puhdistus

Kiinnitä T-Racer suoraan korkeapainepistooliin.

→ Kuva **5**

- 1 Paina T-Racer:in pikaliitin korkeapainepistooliin pikaliitintään.
- 2 Kierrä liitinosaa 90° kunnes se napsahtaa lukitukseen.
- 3 Kierrä varmistinhylsy tiukkaan.

Varo

→ Kuva **6**

Pidä seinäpintoja puhdistettaessa kiinni T-Racer:in käsikahvasta.

Häiriöapu

Korkeapainepesuriin ei tule painetta tai paine sykkii.

→ Poista korkeapainesuuttimet laitteesta, tarkasta korkeapainesuuttimien mahdolliset vauriot, huuhtelee T-Racer puhtaalla vedellä ja asenna sen jälkeen korkeapainesuuttimet takaisin paikoilleen.

Yleisiä ohjeita

Ympäristönsuojelu



Pakkausmateriaalit ovat kierrätettäviä. Älä käsittele pakkauksia kotitalousjätteenä, vaan toimita ne jätteiden kierrätykseen.



Käytetyt laitteet sisältävät arvokkaita kierrätettäviä materiaaleja, jotka tulisi toimittaa kierrätykseen. Tästä syystä toimita kuluneet laitteet vastaaviin keräilylaitoksiin.

Huomautuksia materiaaleista (REACH)

Ajantasaisia tietoja ainesosista löytyy osoitteesta:

www.kaercher.com/REACH

Vinkki

Voit käyttää jatkoputkia kaikkien Kärcher-lisävarusteiden kanssa.

Varaosat

Käytä vain alkuperäisiä KÄRCHER-varaosia. Varaosaluettelo löytyy tämän käyttöohjeen lopusta.

Takuu

Kussakin maassa ovat voimassa valtuuttamamme myyntiorganisaation julkaisemat takuehdot. Materiaali- ja valmistusvirheistä aiheutuvat virheet laitteessa korjaamme takuaikana maksutta. Takuutapauksessa ota yhteys ostotositteen kanssa jälleenmyyjään tai lähimpään valtuutettuun huoltoon.

Hoito

Puhdista laite käytön jälkeen kostealla riivulla.

Υποδείξεις ασφαλείας



Πριν χρησιμοποιήσετε τη συσκευή σας για πρώτη φορά, διαβάστε αυτές τις πρωτότυπες οδηγίες χρήσης, ενεργήστε σύμφωνα με αυτές και κρατήστε τις για μελλοντική χρήση ή για τον επόμενο ιδιοκτήτη.

- Λάβετε υπόψη τις υποδείξεις ασφαλείας του συστήματος καθαρισμού υψηλής πίεσης.
- Ενεργοποιήστε τη δέσμη υψηλής πίεσης μόνο όταν το T-Racer βρίσκεται στην επιφάνεια καθαρισμού.
- Απαγορεύεται η παρουσία ατόμων κοντά στην περιοχή της κεφαλής καθαρισμού.
- Προσοχή, ανάκρουση! Φροντίστε για την ασφαλή θέση της συσκευής και κρατάτε σφικτά το πιστολέτο υψηλής πίεσης από τον σωλήνα προέκτασης και/ή τη χειρολαβή.
- Όταν ολοκληρώσετε τον καθαρισμό, απενεργοποιήστε τη συσκευή καθαρισμού υψηλής πίεσης. Κατά την εργασία με το T-Racer, αποσυνδέστε τον επιπροσθέτως από το πιστολέτο υψηλής πίεσης.
- Μέγιστη θερμοκρασία νερού 60 °C (τηρήστε τις υποδείξεις του καθαριστικού υψηλής πίεσης).

Σύμβολα



Κίνδυνος!

Κατά τη λειτουργία μην ακουμπάτε στο χέλιος του T-Racer!

Αρμόζουσα χρήση

Το T-Racer μπορεί να χρησιμοποιείται με όλα τα συστήματα καθαρισμού υψηλής πίεσης της Kaercher. Για συσκευές που κατασκευάστηκαν πριν το 1991 απαιτείται επιπλέον προσαρμογέας (Κωδικός παραγωγείας: 4.762-062).

Το T-Racer είναι ιδανικό για τον καθαρισμό επιφανειών δαπέδων και τοίχων από διαφορετικά υλικά όπως πλαστικό, μπετόν, πλακίδια και φυσική πέτρα. Χρησιμοποιήστε το T-Racer αποκλειστικά για το νοικοκυριό.

Περιγραφή της συσκευής

Κατά τον άνοιγμα της συσκευασίας, ελέγξτε το περιεχόμενο για τυχόν ελλείψεις σε εξαρτήματα ή για βλάβες. Σε περίπτωση ζημιών που προκλήθηκαν από τη μεταφορά, παρακαλείσθε να πληροφορήσετε αμέσως το κατάστημα, από το οποίο αγοράσατε το μηχάνημα.

Βλ. σελίδα 2, εικόνα 1

- 1 Περίβλημα
- 2 Χειρολαβή
- 3 Σύνδεση μπαγιονέτ με περίβλημα ασφαλείας
- 4 Σωλήνες προέκτασης (2 τεμάχια)
- 5 Βραχίονας ρότορα
- 6 Μαύρα ακροφύσια υψηλής πίεσης (2 τεμάχια)
- 7 Γκριζά ακροφύσια υψηλής πίεσης (2 τεμάχια)

Προετοιμασία

Επιλογή των ακροφυσίων υψηλής πίεσης

Για να γίνει δυνατή η απρόσκοπτη λειτουργία της συσκευής καθαρισμού υψηλής πίεσης, θα πρέπει να χρησιμοποιήσετε το σωστό ακροφύσιο υψηλής πίεσης.

Υπόδειξη: Ονομαστική πίεση (p): Βλ. οδηγίες λειτουργίας ή πινακίδα τύπου της συσκευής καθαρισμού υψηλής πίεσης.

Συσκευή καθαρισμού υψηλής πίεσης με ονομαστική πίεση (p) 13 MPa (130 bar) έως 16 MPa (160 bar)

π.χ.: K 6 – K 7, Kaercher 600 – Kaercher 770

→ Χρησιμοποιήστε τα μαύρα ακροφύσια υψηλής πίεσης.

Υπόδειξη: Τα μαύρα ακροφύσια είναι προσυναρμολογημένα.

Συσκευή καθαρισμού υψηλής πίεσης με ονομαστική πίεση (p) κάτω των 13 MPa (130 bar)

π.χ.: K 2 – K 5, Karcher 201 – Karcher 560

→ Χρησιμοποιήστε το γκριζό ακροφύσιο.

Αλλαγή ακροφυσίων υψηλής πίεσης

→ Εικόνα 2

- 1 Αφαιρέστε τον σφικτήρα.
- 2 Τραβήξτε προς τα έξω τα μαύρα ακροφύσια υψηλής πίεσης.
- 3 Τοποθετήστε το γκριζο ακροφύσιο υψηλής πίεσης.
- 4 Συναρμολογήστε τον σφικτήρα.

Χρήση

Υπόδειξη: Κατά τη λειτουργία αναρρόφησης της συσκευής καθαρισμού υψηλής πίεσης, χρησιμοποιείτε πάντα επιπροσθέτως το φίλτρο νερού της KAERCHER (κωδ. παραγγελίας: 4.730-059.0).

Καθαρισμός δαπέδων

Στερεώστε το T-Racer με τους σωλήνες προέκτασης στο πιστολέτο υψηλής πίεσης.

→ Εικόνα 3

- 1 Ωθήστε το σωλήνα προέκτασης στη σύνδεση μπαγιονέτας του T-Racers.
 - 2 Έπειτα, περιστρέψτε κατά 90°, ώσπου να κλειδώσει.
 - 3 Σφίξτε καλά το περίβλημα ασφαλείας.
- Επαναλάβετε αυτή τη διαδικασία και με τις δύο άλλες συνδέσεις.

Υποδείξεις για τον καθαρισμό

- Σκουπίζετε τις ελεύθερες επιφάνειες πριν τη χρήση του T-Racers, ώστε να αποφύγετε τις φθορές στα ακροφύσια.
- Πριν τη χρήση σε ευαίσθητες επιφάνειες (π.χ. ξύλινες), εκτελέστε δοκιμή σε ένα μη ορατό σημείο, προκειμένου να εντοπίσετε εγκαίρως τυχόν αλλαγές στην επιφάνεια.
- Το T-Racer δεν ενδείκνυται για λείανση ή τρίψιμο!

Προσοχή

→ Εικόνα 4

Μην περνάτε πάνω από ανοιχτές γωνίες!

Καθαρισμός τοίχων

Στερεώστε το T-Racer απευθείας στο πιστολέτο υψηλής πίεσης.

→ Εικόνα 5

- 1 Πίεστε τη σύνδεση μπαγιονέτ του T-Racers στη σύνδεση του πιστολέτου υψηλής πίεσης.
- 2 Έπειτα, περιστρέψτε κατά 90°, ώσπου να κλειδώσει.
- 3 Σφίξτε καλά το περίβλημα ασφαλείας.

Προσοχή

→ Εικόνα 6

Κατά τον καθαρισμό των τοίχων, κρατάτε πάντα το T-Racer από τη χειρολαβή.

Αντιμετώπιση βλαβών

Η συσκευή καθαρισμού υψηλής πίεσης δεν παράγει πίεση ή δονήσεις.

→ Αποσυναρμολογήστε τα ακροφύσια υψηλής πίεσης, ελέγξτε τα ακροφύσια για φθορές, ξεπλύνετε το T-Racer με καθαρό νερό και συναρμολογήστε ξανά τα ακροφύσια.

Γενικές υποδείξεις

Προστασία περιβάλλοντος



Τα υλικά συσκευασίας είναι ανακυκλώσιμα. Μην πετάτε τη συσκευασία στα οικιακά απορρίμματα, αλλά παραδώστε την προς ανακύκλωση.



Οι παλιές συσκευές περιέχουν ανακυκλώσιμα υλικά, τα οποία θα πρέπει να παραδίδονται προς επαναχρησιμοποίηση. Για το λόγο αυτό αποσύρουμε τις παλιές συσκευές με κατάλληλες διαδικασίες συγκέντρωσης αποβλήτων.

Υποδείξεις για τα συστατικά (REACH)

Ενημερωμένες πληροφορίες για τα συστατικά μπορείτε να βρείτε στη διεύθυνση:

www.kaercher.com/REACH

Συμβουλή

Μπορείτε να χρησιμοποιήσετε τους σωλήνες προέκτασης με όλα τα εξαρτήματα της KAERCHER.

Ανταλλακτικά

Χρησιμοποιείτε αποκλειστικά γνήσια ανταλλακτικά KARCHER. Επισκόπηση ανταλλακτικών θα βρείτε στο τέλος των παρόντων οδηγιών χειρισμού.

Εγγύηση

Σε κάθε χώρα ισχύουν οι όροι εγγύησης που εκδόθηκαν από την αρμόδια εταιρία μας προώθησης πωλήσεων. Αναλαμβάνουμε τη δωρεάν αποκατάσταση οποιασδήποτε βλάβης στη συσκευή σας, εφόσον οφείλεται σε αστοχία υλικού ή κατασκευαστικό σφάλμα, εντός της προθεσμίας που ορίζεται στην εγγύηση. Σε περίπτωση που επιθυμείτε να κάνετε χρήση της εγγύησης, παρακαλούμε απευθυνθείτε με την απόδειξη αγοράς στο κατάστημα από το οποίο προμηθευτήκατε τη συσκευή ή στην πλησιέστερη εξουσιοδοτημένη υπηρεσία τεχνικής εξυπηρέτησης πελατών μας.

Φροντίδα

Καθαρίζετε τη συσκευή μετά τη χρήση μόνο με ένα ελαφρά νοτισμένο πανί.

Güvenlik uyarıları



İlk kullanımından önce bu orijinal kullanma kılavuzunu okuyun, bu kılavuza göre davranın ve daha sonra kullanım veya cihazın sonraki sahiplerine vermek için bu kılavuzu saklayın.

- **Yüksek basınçlı temizleyicinizin güvenlik uyarılarını dikkate alın.**
- **Yüksek basınç tabancasındaki yüksek basınçlı püskürtmeyi, sadece T-Racer temizlenecek yüzeydeyken devreye sokun.**
- **Temizleme kafasının yakınında hiç kimse bulunmamalıdır.**
- **Dikkat! Geri tepme! Cihazın güvenli şekilde durmasını sağlayın ve uzatma borusu ya da tutamakla birlikte yüksek basınç tabancasını sabit tutun.**
- **Temizleme modunu kapatırken yüksek basınçlı temizleyici de kapatın. T-Racer'daki çalışmalar sırasında T-Racer'ı ek olarak yüksek basınç tabancasından ayırın.**
- **Maksimum su sıcaklığı 60 °C (yüksek basınçlı temizleyicinizin uyarılarına dikkat edin).**

Semboller



Tehlike!

Çalışma sırasında T-Racer'ı kenarının altından tutmayın!

Kurallara uygun kullanım

T-Racer, tüm Kärcher Consumer yüksek basınçlı temizleyiciler ile birlikte kullanılabilir. 1991 yılına kadar üretilen cihazlarda ek olarak bir adaptöre ihtiyacınız bulunmaktadır (Sipariş No: 4.762-062).

T-Racer ile plastik, beton, fayans ve doğal taş zemin ve duvar yüzeylerini temizleme uygundur. T-Racer'ı sadece özel ev işleminde kullanın.

Cihaz tanımı

Ambalajı çıkartırken, ambalajın içinde bulunan malzemelerde eksik aksesuar ya da hasar olup olmadığını kontrol edin. Nakliye hasarlarında yetkili satıcınızı bilgilendirin.

Bkz. Sayfa 2, Şekil 1

- 1 Muhafaza
- 2 Tutamak
- 3 Emniyet kovanlı bayonet bağlantısı
- 4 Uzatma boruları (2 adet)
- 5 Rotor kolu
- 6 Siyah yüksek basınç memeleri (2 adet)
- 7 Gri yüksek basınç memeleri (2 adet)

Hazırlık

Yüksek basınç memelerinin seçilmesi

Yüksek basınçlı temizleyicinizle arızasız bir çalışmanın mümkün olması için, uygun yüksek basınçlı memeler kullanmalısınız.

Uyarı: Nominal basınç (p): Bkz. Yüksek basınçlı temizleyicinizin kullanım kılavuzu ya da tip etiketi.

13 MPa (130 bar) ila 16 MPa (160 bar) nominal basınçlı yüksek basınçlı temizleyici

Örn. K 6 – K 7, Kärcher 600 – Kärcher 770

→ Siyah yüksek basınç memeleri kullanın.

Uyarı: Siyah yüksek basınç memeleri daha önceden monte edilmiştir.

13 MPa'dan (130 bar) daha düşük nominal basınçlı yüksek basınçlı temizleyiciler

Örn. K 2 – K 5, Kärcher 201 – Kärcher 560

→ Gri yüksek basınç memeleri kullanın.

Yüksek basınç memelerinin değiştirilmesi

→ Şekil 2

- 1 Mandalı çıkartın.
- 2 Siyah yüksek basınç memesini dışarı çekin.
- 3 Gri yüksek basınç memesini yerleştirin.
- 4 Mandalı takın.

Kullanım

Uyarı: Yüksek basınçlı temizleyicinin vakum modunda, ek olarak mutlaka KÄRCHER su filtresini (Sipariş No. 4.730-059.0) kullanın.

Zemin yüzeylerinin temizlenmesi

T-Racer'ı uzatma boruları ile yüksek basınç tabancasına sabitleyin.

→ Şekil 3

- 1 Uzatma borusunu T-Racer'ın bayonet bağlantısına bastırın.
- 2 Daha sonra, kilitlemeye kadar 90° döndürün.
- 3 Emniyet kovanını sıkın.
 - Bu işlemi diğer iki bağlantıda da tekrarlayın.

Temizlik uyarıları

- Memeleri zarar görmesini önlemek için, T-Racer'ı kullanmadan önce açığtaki yüzeyleri süpürün.
- Hassas yüzeylerde (örn. ahşap yüzeyler) kullanmadan önce, olası yüzey değişimlerini zamanında fark etmek için göze batmayan bir yerde test yapın.
- T-Racer ovalamak ya da fırçalamak için uygun değildir!

Dikkat

→ Şekil 4

Açıktaki köşelerde sürmeyin!

Duvar yüzeylerinin temizlenmesi

T-Racer'ı direkt olarak yüksek basınç tabancasına sabitleyin.

→ Şekil 5

- 1 T-Racer'ın bayonet bağlantısını yüksek basınç tabancasının bağlantısına bastırın.
- 2 Daha sonra, kilitlemeye kadar 90° döndürün.
- 3 Emniyet kovanını sıkın.

Dikkat

→ Şekil 6

Duvar yüzeylerini temizlerken T-Racer'ı her zaman tutamağından tutun.

Arızalarda yardım

Yüksek basınçlı temizleyici basınç oluşturmuyor ya da titriyor.

- Yüksek basınç memelerini sökün, yüksek basınç memelerine hasar kontrolü yapın, T-Racer'ı temiz suyla yıkayın ve daha sonra yüksek basınç memelerini tekrar takın.

Genel bilgiler

Çevre koruma



Ambalaj malzemeleri geri dönüş-rülebilir. Ambalaj malzemelerini evinizin çöpüne atmak yerine lütfen tekrar kullanılabilecekleri yerlere gönderin.



Eski cihazlarda, yeniden değerlendirme işlemine tabi tutulması gereken değerli geri dönüşüm malzemeleri bulunmaktadır. Bu nedenle eski cihazları lütfen öngörülen toplama sistemleri aracılığıyla imha edin.

İçindekiler hakkında uyarılar (REACH)

İçindekiler hakkında ayrıntılı bilgileri bulabileceğiniz adres:

www.kaercher.com/REACH

Öneri

Uzatma borularını tüm Kärcher aksesuarlarıyla kullanabilirsiniz.

Yedek parçalar

Sadece orijinal KÄRCHER yedek parçaları kullanın. Bir yedek parça genel bakışını bu kullanım kılavuzunun sonunda bulabilirsiniz.

Garanti

Her ülkede yetkili distribütörümüz tarafından verilmiş garanti şartları geçerlidir. Garanti süresi içinde cihazınızda oluşan muhtemel hasarları, arızanın kaynağı üretim veya malzeme hatası olduğu sürece ücretsiz olarak karşılıyoruz. Garanti hakkınızdan yararlanmanızı gerektiren bir durum olduğu zaman, ilgili faturanız ile birlikte satıcınıza veya size en yakın yetkili servisimize başvurunuz.

Temizlik

Kullandıktan sonra cihazı nemli bir bezle temizleyin.

Указания по технике безопасности



Перед первым применением прочитайте данную инструкцию по эксплуатации, после этого действуйте в соответствии с изложенной в ней информацией и сохраните ее для дальнейшего пользования или следующего владельца.

- *Соблюдайте все правила пользования, указанные в инструкции.*
- *Высоконапорную струю можно подавать только после того, как T-Racer был поставлен на очищаемую поверхность.*
- *Не допускается нахождение посторонних лиц возле чистящего головного узла.*
- *Внимание отдача! По этой причине необходимо занять устойчивую позицию и крепко держать пистолет-распылитель за удлинительную трубку или рукоятку.*
- *Выключайте моющий аппарат по окончании уборки. Отсоедините T-Racer от высоконапорного пистолета во время работы.*
- *Максимальная температура воды 60 °С (соблюдать указания по эксплуатации высоконапорного моющего аппарата).*

Символ



Опасность!

Во время работы не притрагивайтесь к краю прибора и не протягивайте руку под прибор.

Использование по назначению

T-Racer можно использовать со всеми высоконапорными моющими аппаратами фирмы Kaercher. При использовании приборов 1991 года выпуска, Вам необходим адаптер (Заказ №: 4.762-062). T-Racer особо подходит для чистки полов и стен с различными поверхностями, как например, пластмасса, бетон, плитка и камень. Используйте T-Racer исключительно в домашнем хозяйстве.

Описание прибора

При распаковке прибора проверьте его комплектность, а также его целостность. При обнаружении повреждений, полученных во время транспортировки, следует уведомить торговую организацию, продавшую прибор.

См. стр. 2, рисунок 1

- 1 корпус
- 2 рукоятка
- 3 Штыковое соединение с предохранительной втулкой
- 4 Удлинительные трубки (2 шт.)
- 5 Ручка ротора
- 6 Черные высоконапорные насадки (две штуки)
- 7 Серые высоконапорные форсунки (две штуки)

Подготовка

Выбор форсунки

Чтобы обеспечить бесперебойную работу Вашего моющего аппарата, нужно использовать подходящие форсунки.

Указание: *Ном. мощность (P): Следуйте всем правилам пользования, указанным в инструкции или на заводской табличке аппарата*

Высоконапорный моющий аппарат с номинальным давлением от 13 МПа (130 бар) до 16 МПа (160 бар)

напр.: К 6 – К 7, Kärcher 600 – Kärcher 770

→ Используйте черные насадки.

Указание: *Черные насадки уже установлены.*

Высоконапорный моющий аппарат с номинальным давлением меньше 13 МПа (130 бар)

напр.: К 2 – К 5, Kärcher 201 – Kärcher 560

→ Используйте серые форсунки.

Заменить форсунки высокого давления.

→ Рисунок 2

- 1 Снять скобу.
- 2 Снять черную насадку.
- 3 Установить серую форсунку.
- 4 Установить скобу.

Использование

Указание: В режиме всасывания обязательно используйте водяной фильтр фирмы KAERCHER (заказ №:4.730-059.0).

Очистить поверхность пола

Закрепить T-Racer с удлинительными трубками на высоконапорном пистолете.

→ Рисунок 3

- 1 Прижать удлинительную трубку к штыковому соединению T-Racer.
 - 2 Затем повернуть на 90° до щелчка.
 - 3 Затяните предохранительную втулку.
- Повторите эти действия в двух других соединениях.

Указание к очистке

- *Во избежание повреждения форсунок, перед применением устройства для чистки поверхностей свободные поверхности необходимо подмести.*
- *Перед применением на чувствительных поверхностях (например, деревянных поверхностях) необходимо на незаметном участке проверить, что возможные изменения поверхности будут своевременно замечены.*
- *T-Racer не предназначен для чистки без жидкости или чистки структурных поверхностей!*

Внимание!

→ Рисунок 4

Не направлять в пустые углы!

Очистить стены

Закрепить T-Racer на высоконапорном пистолете.

→ Рисунок 5

- 1 Плавнo прижмите штыковое соединение аппарата к соединительному гнезду на высоконапорном пистолете.
- 2 Затем повернуть на 90° до щелчка.
- 3 Затяните предохранительную втулку.

Внимание!

→ Рисунок 6

При мойке стен прибор T-Racer следует всегда держать за рукоятку.

Помощь в случае неполадок

Высоконапорный моющий аппарат не набирает давление или пульсирует.

- Снять форсунки, проверить их на повреждение, промыть чистой водой устройство для чистки поверхностей, после чего снова установить форсунки.

Общие указания

Защита окружающей среды



Упаковочные материалы пригодны для вторичной обработки. Поэтому не выбрасывайте упаковку вместе с домашними отходами, а сдайте ее в один из пунктов приема вторичного сырья.



Старые приборы содержат ценные перерабатываемые материалы, подлежащие передаче в пункты приемки вторичного сырья. Поэтому утилизируйте старые приборы через соответствующие системы приемки отходов.

Инструкции по применению компонентов (REACH)

Актуальные сведения о компонентах приведены на веб-узле по следующему адресу:

www.kaercher.com/REACH

Совет

Удлинительные трубки можно использовать с любыми аксессуарами KAERCHER.

Запасные части

Используйте только оригинальные запасные части фирмы KARCHER. Описание запасных частей находится в конце данной инструкции по эксплуатации.

Гарантия

В каждой стране действуют соответственно гарантийные условия, изданные уполномоченной организацией сбыта нашей продукции в данной стране. Возможные неисправности прибора в течение гарантийного срока мы устраняем бесплатно, если причина заключается в дефектах материалов или ошибках при изготовлении. В случае возникновения претензий в течение гарантийного срока просьба обращаться, имея при себе чек о покупке, в торговую организацию, продавшую вам прибор или в ближайшую уполномоченную службу сервисного обслуживания.

Дата выпуска отображается на заводской табличке в закодированном виде.

При этом отдельные цифры имеют следующее значение::

Пример: 30190

3 год выпуска

0 столетие выпуска

1 десятилетие выпуска

9 вторая цифра месяца выпуска

0 первая цифра месяца выпуска

Таким образом, в данном примере код 30190 означает дату выпуска 09/(2)013.

Уход

После применения протирайте прибор влажной тряпкой.

Biztonsági utasítások



A készülék első használata előtt olvassa el ezt az eredeti használati utasítást, ez alapján járjon el és tartsa meg a későbbi használatra vagy a következő tulajdonos számára.

- **Tartsa be a nagynyomású tisztító biztonságai utasításait.**
- **A nagynyomású sugarat csak akkor kapcsolja be, ha a T-Racer-t a tisztítandó felületre helyezte.**
- **A tisztítófej közvetlen közelében a kezelőn kívül ne tartózkodjon senki más.**
- **Vigyázat, az eszköz hátralökhet! Biztos pozíciót kell felvenni és a nagynyomású pisztolyt a toldalékcsővel ill. markolattal erősen kell tartani.**
- **A tisztítás befejezésekor a nagynyomású tisztítót ki kell kapcsolni. A T-Racer-en történő munka esetén továbbá válassza le a nagynyomású pisztolyról.**
- **A maximális vízhőmérséklet 60 °C (tartásuk be a nagynyomású tisztítóhoz kapott utasításokat).**

Szimbólumok



Veszély!

Az üzemeltetés során ne nyúljon a T-Racer pereme alá!

Rendeltetésszerű használat

A T-Racer minden Kärcher Consumer nagynyomású tisztítóval használható. Az 1991-ig gyártott készülékek esetén kiegészítő adapter szükséges (megrendelési szám: 4.762-062). 4.762-062).

A T-Racer kiválóan alkalmas különböző, például műanyagból, betonból, csempéből és terméskőből készült padló- és falfelület tisztítására. A T-Racer-t kizárólag magán-céla szabad használni a háztartásban.

A készülék ismertetése

Ellenőrizze kicsomagoláskor a csomag tartalmának teljességét és sértetlenségét. Szállítás közben keletkezett sérülés esetén értesítse az eladót.

Lásd a 2. oldalon, ábra 1

- 1 Ház
- 2 Markolat
- 3 Bajonett csatlakozás biztosítóhüvellyel
- 4 Hosszabbítócsövek (2 db.)
- 5 Forgókar
- 6 Fekete nagynyomású fúvókák (2 db.)
- 7 Szürke nagynyomású fúvókák (2 db.)

Előkészítés

A nagynyomású fúvókák kiválasztása

A nagynyomású tisztítóval történő, hibamentes üzemeltetéshez megfelelő nagynyomású fúvókákat kell használni.

Megjegyzés: Névleges nyomás (p): Lásd a nagynyomású tisztító üzemeltetési útmutatóját vagy a típus táblát.

Nagynyomású tisztító 13 MPa (130 bar) és 16 MPa (160 bar) közötti névleges nyomással

pl.: K 6 – K 7, Kärcher 600 – Kärcher 770
→ Fekete nagynyomású fúvókákat használjon.

Megjegyzés: A fekete nagynyomású fúvókák már fel vannak szerelve.

Nagynyomású tisztító kevesebb, mint 13 MPa (130 bar) névleges nyomással

pl.: K 2 – K 5, Kärcher 201 – Kärcher 560
→ Szürke nagynyomású fúvókákat használjon.

Nagynyomású fúvókák cseréje

→ Ábra 2

- 1 A kapsot el kell távolítani.
- 2 Fekete nagynyomású fúvókát kihúzni.
- 3 Szürke nagynyomású fúvókát behelyezni.
- 4 A kapsot beszerelni.

Alkalmazás

Megjegyzés: A nagynyomású tisztító szívó üzeme esetén feltétlenül alkalmazni kell a KÄRCHER vízszűrőt (megrend. szám: 4.730-059.0).

Padlófelület tisztítása

A T-Racer-t a hosszabbító csövekkel a nagynyomású pisztolyhoz rögzíteni.

→ Ábra **3**

- 1 A toldalékcsovet a T-Racer bajonett csatlakozójára nyomni.
 - 2 Ezután 90°-kal fordítsa el, amíg bekattan.
 - 3 A biztosítóhüvelyt meghúzni.
- Ismétlje meg ezt a folyamatot a másik két csatlakozóval is.

Kérem, ügyeljen a következőkre

- Szabad felületeket a T-Racer használata előtt fel kell seprni, hogy elkerülje a fűvókák sérülését.
- Érzékeny felületeken (pl. fa felület) való használat előtt feltűnésmentes helyen próbálja ki, hogy az esetleges felületi elváltozásokat időben észrevegye.
- A T-Racer nem alkalmas súrolásra vagy dörzsölésre!

Vigyázat

→ Ábra **4**

A kiálló sarkokat el kell kerülni!

Falfelületek tisztítása

A T-Racer-t közvetlenül a nagynyomású pisztolyhoz rögzíteni.

→ Ábra **5**

- 1 A T-Racer bajonett csatlakozását a nagynyomású pisztoly csatlakozójába benyomni.
- 2 Ezután 90°-kal fordítsa el, amíg bekattan.
- 3 A biztosítóhüvelyt meghúzni.

Vigyázat

→ Ábra **6**

Falfelületek tisztítása során a T-Racer-t mindig a fogantyúnál kell tartani.

Segítség üzemzavar esetén

A készülék nem termel nyomást vagy lüktet.

→ Szerelje ki a nagynyomású fűvókákat, ellenőrizze hogy a nagynyomású fűvókák nem sérültek-e, öblítse át a T-Racer-t tiszta vízzel, és ezután ismét szerelje be a nagynyomású fűvókákat.

Általános megjegyzések

Környezetvédelem



A csomagolóanyagok újrahasznosíthatók. Ne dobja a csomagolóanyagokat a háztartási szemétkébe, hanem gondoskodjék azok újrahasznosításáról.



A régi készülékek értékes újrahasznosítható anyagokat tartalmaznak, amelyeket tanácsos újra felhasználni. Ezért a régi készülékeket az arra alkalmas gyűjtőrendszerek igénybe vételével ártalmatlanítsa!

Megjegyzések a tartalmazott anyagokkal kapcsolatban (REACH)

Aktuális információkat a tartalmazott anyagokkal kapcsolatban a következő címen talál:

www.kaercher.com/REACH

Tipp

A hosszabbító csövek minden Kärcher tartozékkal használhatók.

Alkatrészek

Kizárólag eredeti KÄRCHER alkatrészeket használjon. Ezen Gépkönyv végén található a pótalkatrészek rövid áttekintését.

Garancia

Minden országban az illetékes forgalmazónk által kiadott garancia feltételek érvényesek. Az esetleges üzemzavarokat az Ön készülékén a garancia lejártáig költségmentesen elhárítjuk, amennyiben anyag- vagy gyártási hiba az oka. Garanciális esetben kérjük, forduljon a vásárlást igazoló bizonylattal kereskedőjéhez vagy a legközelebbi hivatalos szakszervizhez.

Ápolás

Használat után a készüléket nedves ruhával tisztítsa meg.

Bezpečnostní pokyny



Před prvním použitím si přečtěte tento originální provozní návod, řiďte se jím a uložte jej pro pozdější použití nebo pro dalšího majitele.

- **Dodržujte bezpečnostní instrukce platné pro vysokotlaký čistič.**
- **Vysokotlaký proud z vysokotlaké pistole vypustěte až tehdy, když jste T-Racer umístili na ploše určené k čištění.**
- **V bezprostřední blízkosti čisticí hlavy se nesmějí zdržovat žádné další osoby.**
- **Pozor na zpětný ráz! Dbejte na to, abyste bezpečně stáli, a pevně uchopte vysokotlakou pistolí s prodlužovací trubkou případně rukojetí.**
- **Po ukončení čisticího provozu vysokotlaký čistič vypněte. Pracujete-li s T-Racerem, je navíc ještě třeba odpojit ho od vysokotlaké pistole.**
- **Maximální teplota vody 60 °C (dbejte prosím pokynů platných pro vysokotlaký čistič).**

Symbole



Nebezpečí!

*Je-li přístroj v provozu, nikdy ne-
sahejte pod okraj T-Raceru!*

Správné používání přístroje

T-Racer lze používat se všemi vysokotlakými čističi Kärcher Consumer. Pro přístroje s rokem výroby do 1991 je nutné použít adaptér (objednací č.: 4.762-062).

T-Racer se ideálně hodí k čištění podlahových ploch a stěn s různým povrchem jako např. plast, beton, obkladačky a přírodní kámen. T-Racer použijte výhradně v soukromých domácnostech.

Popis přístroje

Při vybalení zkontrolujte obsah zásilky, zda nechybí příslušenství či zda dodaný přístroj není poškozen. Při škodách způsobených dopravou informujte laskavě Vašeho obchodníka.

Viz strana 2, ilustrace 1

- 1 Plášt'
- 2 Rukojeť
- 3 Bajonetová přípojka s bezpečnostní ob-
jímkou
- 4 Prodlužovací trubka (2 kusy)
- 5 Rameno rotoru
- 6 Černé vysokotlaké trysky (2 kusy)
- 7 Šedé vysokotlaké trysky (2 kusy)

Příprava

Výběr vysokotlakých trysek

Aby byl možný bezporuchový provoz vysokotlakého čističe, je nutné používat vhodné vysokotlaké trysky.

Upozornění: *Jmenovitý tlak (p): Viz pro-
vozní návod nebo typový štítek vysokotla-
kého čističe.*

**Vysokotlaký čistič se jmenovitým tla-
kem (p) od 13 MPa (130 barů) do 16 MPa
(160 barů)**

např.: K 6 – K 7, Kärcher 600 – Kärcher 770

→ Používejte černé vysokotlaké trysky.

Upozornění: *Černé vysokotlaké trysky
jsou již namontovány.*

**Vysokotlaký čistič se jmenovitým tla-
kem (p) nižším než 13 MPa (130 barů)**

např.: K 2 – K 5, Kärcher 201 – Kärcher 560

→ Používejte šedé vysokotlaké trysky.

Výměna vysokotlakých trysek

→ ilustrace 2

- 1 Sejměte svorku.
- 2 Vytáhněte vysokotlakou trysku.
- 3 Nasadte šedou vysokotlakou trysku.
- 4 Svorku namontujte.

Použití

Upozornění: Při sacím provozu vysokotla-
kého čističe bezpodmínečně doplňkově po-
užívejte vodní filtr Kärcher (objednací č.
:4.730-059.0).

Čištění podlahových ploch

T-Racer připevněte na vysokotlakou pistoli prodlužovacími trubkami.

→ ilustrace **3**

- 1 Prodlužovací trubku zatlačte na bajonetovou přípojku T-Raceru.
 - 2 Poté ji otočte o 90° stupňů až zaskočí.
 - 3 Dotáhněte bezpečnostní objímku.
- Tento postup opakujte i u obou dalších spojení.

Pokyny k čištění

- *Volné plochy před použitím zařízení T-Racer zametěte, abyste předešli poškození trysek.*
- *Před použitím na citlivých materiálech (např. dřevěné povrchy) proveďte zkoušku na nenápadném místě, aby jste včas zjistili případně změny na povrchu.*
- *T-Racer se nehodí na hrubé mytí či drhnutí!*

Pozor

→ ilustrace **4**

Nepřejíždějte volně ležící hrany!

Čištění stěn

T-Racer připevněte přímo na vysokotlakou pistoli.

→ ilustrace **5**

- 1 Bajonetovou přípojku zařízení T-Racer zatlačte do přípojky vysokotlaké pistole.
- 2 Poté ji otočte o 90° stupňů až zaskočí.
- 3 Dotáhněte bezpečnostní objímku.

Pozor

→ ilustrace **6**

Při čištění stěn držte T-Racer vždy za rukojeť.

Pomoc při poruchách

Vysokotlaký čistič nevytváří tlak ani nepulzuje.

- Vymontujte vysokotlaké trysky, zkontrolujte, zda nejsou poškozeny, opláchněte zařízení T-Racer čistou vodou a nakonec namontujte vysokotlaké trysky zase zpátky.

Obecná upozornění

Ochrana životního prostředí



Obalové materiály jsou recyklovatelné. Obal nezhazujte do domácího odpadu, nýbrž jej odevzdejte k opětovnému využití.



Přístroj je vyroben z hodnotných recyklovatelných materiálů, které se dají dobře znovu využít. Likvidujte proto staré přístroje ve sběrnách k tomuto účelu určených.

Informace o obsažených látkách (REACH)

Aktuální informace o obsažených látkách naleznete na adrese:

www.kaercher.com/REACH

Tip

Prodlužovací trubku můžete použít s každým příslušenstvím Kärcher.

Náhradní díly

Používejte výhradně originální náhradní díly firmy KÄRCHER. Přehled náhradních dílů najdete na konci tohoto provozního návodu.

Záruka

V každé zemi platí záruční podmínky vydané příslušnou distribuční společností. Případné poruchy zařízení odstraníme během záruční lhůty bezplatně, pokud byl jejich příčinou vadný materiál nebo výrobní závady. V případě uplatňování nároku na záruku se s dokladem o zakoupení obraťte na prodejce nebo na nejbližší oddělení služeb zákazníkům.

Péče

Přístroj po použití očistěte vlhkým hadříkem.

Varnostni napotki



Pred prvo uporabo preberite to originalno navodilo za uporabo, ravnajte se po njem in shranite ga za morebitno kasnejšo uporabo ali za naslednjega lastnika.

- *Upoštevajte varnostna navodila Vašega visokotlačnega čistilnika.*
- *Visokotlačni curek na visokotlačni pištoli sprostite šele, ko se T-Racer nahaja na površini, ki jo čistite.*
- *V neposredni bližini čistilne glave se ne smejo zadrževati druge osebe.*
- *Pozor povratni udarec! Poskrbite za varno stojišče in čvrsto držite visokotlačno pištolo s podaljševalno cevjo oz. ročaj.*
- *Po končanem čiščenju visokotlačni čistilnik izklopite. Pri delu na T-Racer-ju le-tega dodatno odklopite od visokotlačne pištole.*
- *Maksimalna temperatura vode 60 °C (upoštevajte navodila za Vaš visokotlačni čistilnik).*

Simboli



Nevarnost!

Pri delu ne segajte pod rob T-Racerja!

Namenska uporaba

T-Racer se lahko uporablja z vsemi Kärcher Consumer visokotlačnimi čistilci. Pri napravah do leta izdelave 1991 boste rabili dodatni adapter (kat. št.: 4.762-062).

T-Racer je idealno primeren za čiščenje talnih in stenskih površin z različnimi oblogami kot so umetna masa, beton, ploščice in naravni kamen. T-Racer uporabljajte izključno za privatno gospodinjstvo.

Opis naprave

Pri razpakiranju preverite ali v vsebini paketa manjka pribor oz. ali obstajajo poškodbe. V primeru transportnih poškodb obvestite svojega prodajalca.

Glejte stran 2, slika 1

- 1 Ohišje
- 2 Ročaj
- 3 Bajonetni priključek z zaščitnim tulcem
- 4 Podaljševalni cevi (2 kosa)
- 5 Roka rotorja
- 6 Črne visokotlačne šobe (2 kosa)
- 7 Sive visokotlačne šobe (2 kosa)

Priprave

Izbor visokotlačnih šob

Za omogočanje nemotenega dela z vašim visokotlačnim čistilcem, morate uporabiti primerne visokotlačne šobe.

Opozorilo: *Nazivni tlak (p): Glej navodilo za obratovanje ali tipsko tablico na visokotlačnem čistilniku.*

Visokotlačni čistilnik z nazivnim tlakom (p) od 13 MPa (130 bar) do 16 MPa (160 bar)

npr.: K 6 – K 7, Kärcher 600 – Kärcher 770

→ Uporabite črne visokotlačne šobe.

Napotek: *Črne visokotlačne šobe so že montirane.*

Visokotlačni čistilnik z nazivnim tlakom (p) manj kot 13 Mpa (130 barov)

npr.: K 2 – K 5, Kärcher 201 – Kärcher 560

→ Uporabite sive visokotlačne šobe.

Menjava visokotlačnih šob

→ Slika 2

- 1 Odstranite spojko.
- 2 Izvlecite črno visokotlačno šobo.
- 3 Vstavite sivo visokotlačno šobo.
- 4 Montirajte spojko.

Uporaba

Opozorilo: Pri sesalnem obratovanju visokotlačnega čistilca obvezno dodatno uporabite KÄRCHER-jev vodni filter (Naroč. št.:4.730-059.0).

Čiščenje talnih površin

T-Racer s podaljševalnimi cevmi pritrдите na visokotlačno pištolo.

→ Slika **3**

- 1 Podaljševalno cev pritisnite na bajonetni priključek T-Racer-ja.
 - 2 Nato zasukajte za 90°, da se zaskoči.
 - 3 Zaščitni tulec trdno pritegnite.
- Ta postopek ponovite tudi pri drugih dveh povezavah.

Opozorila

- *Proste površine je potrebno pred uporabo T-Racer-ja pomesti, da se prepreči poškodovanje šob.*
- *Pred uporabo na občutljivih površinah (npr. lesenih površinah) testirajte na neopaznih mestih, da lahko pravočasno opazite možne spremembe površine.*
- *T-Racer ni prikladen za strganje ali ribanje!*

Pozor

→ Slika **4**

Ne vozite čez prostostoječe vogale!

Čiščenje stenskih površin

T-Racer pritrдите neposredno na visokotlačno pištolo.

→ Slika **5**

- 1 Bajonetni priključek T-Racer-ja potisnite v priključek visokotlačne pištole.
- 2 Nato zasukajte za 90°, da se zaskoči.
- 3 Zaščitni tulec trdno pritegnite.

Pozor

→ Slika **6**

T-Racer med čiščenjem stenskih površin vedno držite za ročaj.

Pomoč pri motnjah

Visokotlačni čistilnik ne ustvarja tlaka ali pulzira.

→ Snemite obe visokotlačni šobi, preverite ali sta poškodovani, izperite T-Racer s čisto vodo in ponovno montirajte visokotlačni šobi.

Splošna navodila

Varstvo okolja



Embalažo je mogoče reciklirati. Prosimo, da embalaže ne odlagate med gospodinjski odpad, pač pa jo oddajte v ponovno predelavo.



Stare naprave vsebujejo pomembne materiale, ki so namenjeni za nadaljnjo predelavo. Zato stare naprave zavrzite s pomočjo ustreznih zbiralnih sistemov.

Opozorila k sestavinam (REACH)

Aktualne informacije o sestavinah najdete na:

www.kaercher.com/REACH

Nasvet

Podaljšek cevi lahko uporabljate z vsako Kärcher opremo.

Nadomestni deli

Uporabljajte samo originalne KÄRCHER jeve nadomestne dele. Pregled nadomestnih delov boste našli na koncu tega navodila za uporabo.

Garancija

V vsaki državi veljajo garancijski pogoji, ki jih določa naše prodajno predstavništvo. Morebitne motnje na napravi, ki so posledica materialnih ali proizvodnih napak, v času garancije brezplačno odpravljamo. V primeru uveljavljanja garancije, se z originalnim računom obrnite na prodajalca oziroma najbližji uporabniški servis.

Nega

Po uporabi očistite stroj z vlažno krpo.

Zasady bezpieczeństwa



Przed pierwszym użyciu urządzenia należy przeczytać tę oryginalną instrukcję obsługi, postępować według jej wskazań i zachować ją do późniejszego wykorzystania lub dla następnego użytkownika.

- **Przestrzegać wskazówek bezpieczeństwa wysokociśnieniowego urządzenia czyszczącego.**
- **Strumień wysokociśnieniowy pistoletu natryskowego należy uruchamiać dopiero wtedy, gdy T-Racer znajduje się na czyszczonej powierzchni.**
- **W pobliżu głowicy czyszczącej nie powinny znajdować się żadne inne osoby.**
- **!Uwaga na siłę odrzutu! Należy stać w stabilnej pozycji oraz mocno trzymać pistolet natryskowy z rurą przedłużającą wzgl. rękojęścią.**
- **Po zakończeniu czyszczenia należy wyłączyć wysokociśnieniowe urządzenie czyszczące. Przy pracach przy T-Racerze należy go dodatkowo oddzielić od wysokociśnieniowego pistoletu natryskowego.**
- **Maksymalna temperatura wody: 60°C (przestrzegać wskazówek eksploatacji wysokociśnieniowego urządzenia czyszczącego).**

Symbole



Niebezpieczeństwo!

Podczas pracy nie wolno sięgać ręką pod krawędź T-Racera!

Użytkowanie zgodne z przeznaczeniem

T-Racer można stosować ze wszystkimi wysokociśnieniowymi urządzeniami czyszczącymi firmy Kärcher. Urządzenia wyprodukowane do roku 1991 wymagają odpowiedniej przejściówki (nr zamówieniowy: 4.762-062).

T-Racer nadaje się idealnie do czyszczenia podłóg i ścian o różnych rodzajach powierzchni, takich jak tworzywo sztuczne,

beton, płytki ceramiczne i kamień. T-Racer przeznaczony jest wyłącznie do stosowania w gospodarstwach domowych.

Opis urządzenia

Podczas rozpakowywania urządzenia należy sprawdzić, czy w opakowaniu znajdują się wszystkie elementy i czy nic nie jest uszkodzone. W przypadku stwierdzenia uszkodzeń w transporcie należy zwrócić się do dystrybutora.

Patrz strona 2, rysunek 1

- 1 Obudowa
- 2 Uchwyt
- 3 Złącze bagnetowe z nasadką zabezpieczającą
- 4 Rury przedłużające (2 szt.)
- 5 Ramię wirnika
- 6 Czarne dysze wysokociśnieniowe (2 sztuki)
- 7 Szare dysze wysokociśnieniowe (2 sztuki)

Przygotowanie

Wybór dysz wysokociśnieniowych

Aby zapewnić bezusterkowe działanie wysokociśnieniowego urządzenia czyszczącego, należy używać odpowiedniej dyszy wysokociśnieniowej.

Wskazówka: Ciśnienie znamionowe (p): Zob. instrukcja obsługi oraz tabliczka znamionowa wysokociśnieniowego urządzenia czyszczącego.

Wysokociśnieniowe urządzenie czyszczące o ciśnieniu znamionowym (p) od 13 MPa (130 bar) do 16 MPa (160 bar)

np.: K 6 – K 7, Kärcher 600 – Kärcher 770
→ Używać czarnych dysz wysokociśnieniowych.

Wskazówka: Czarne dysze wysokociśnieniowe są już zamontowane.

Wysokociśnieniowe urządzenie czyszczące o ciśnieniu znamionowym (p) poniżej 13 MPa (130 bar)

np.: K 2 – K 5, Kärcher 201 – Kärcher 560
→ Używać szarych dysz wysokociśnieniowych.

Wymiana dysz wysokociśnieniowych

→ Rysunek 2

- 1 Otworzyć zacisk.
- 2 Wyjąć czarną dyszę wysokociśnieniową.
- 3 Włożyć szarą dyszę wysokociśnieniową.
- 4 Zamknąć zacisk.

Zastosowanie

Wskazówka: Przy trybie ssania wysokociśnieniowego urządzenia czyszczącego koniecznie należy dodatkowo używać filtru do wody Kärcher (nr zamówienia: 4.730-059.0).

Czyszczenie podłóg

Zamocować T-Racer wraz z rurami przedłużającymi do wysokociśnieniowego pistoletu natryskowego.

→ Rysunek 3

- 1 Rurę przedłużającą nacisnąć na zamocowanie bagnetowe T-Racera.
 - 2 Następnie przekręcić o 90°, aż do zatrzaśnięcia.
 - 3 Mocno dokręcić nasadkę zabezpieczającą.
- Powtórzyć tę czynność również przy pozostałych elementach.

Wskazówki dotyczące czyszczenia

- *Zamieść wolne powierzchnie przed użyciem T-Racera, aby uniknąć uszkodzenia dysz.*
- *Przed zastosowaniem na wrażliwych powierzchniach (np. powierzchni drewnianych) sprawdzić na dyskretnym miejscu, aby zawczasu zwrócić uwagę na możliwe zmiany na powierzchni.*
- *T-Racer nie jest przystosowany do szorowania powierzchni!*

Uwaga

→ Rysunek 4

Nie prowadzić przystawki po krawędziach!

Czyszczenie ścian

Zamocować T-Racer bezpośrednio do wysokociśnieniowego pistoletu natryskowego.

→ Rysunek 5

- 1 Zamocowanie bagnetowe T-Racera docisnąć do przyłącza wysokociśnieniowego pistoletu natryskowego.
- 2 Następnie przekręcić o 90°, aż do zatrzaśnięcia.
- 3 Mocno dokręcić nasadkę zabezpieczającą.

Uwaga

→ Rysunek 6

Przy czyszczeniu ścian trzymać zawsze T-Racer za rękojeść.

Usuwanie usterek

Wysokociśnieniowe urządzenie czyszczące nie wytwarza ciśnienia.

→ Wymontować dysze wysokociśnieniowe, sprawdzić je pod względem uszkodzeń, przepłukać T-Racer czystą wodą, a potem ponownie zamontować dysze wysokociśnieniowe.

Instrukcje ogólne

Ochrona środowiska



Materiały użyte do opakowania nadają się do recyklingu. Opakowania nie należy wrzucać do zwykłych pojemników na śmieci, lecz do pojemników na surowce wtórne.



Zużyte urządzenia zawierają cenne surowce wtórne, które powinny być oddawane do utylizacji. Z tego powodu należy usuwać zużyte urządzenia za pośrednictwem odpowiednich systemów utylizacji.

Wskazówki dotyczące składników (REACH)

Aktualne informacje dotyczące składników znajdują się pod:

www.kaercher.com/REACH

Wskazówka

Rurę przedłużającą można używać z każdym rodzajem akcesoriów Kärcher.

Części zamienne

Stosować wyłącznie oryginalne części zamienne firmy KÄRCHER. Lista części zamiennych znajduje się na końcu niniejszej instrukcji obsługi.

Gwarancja

W każdym kraju obowiązują warunki gwarancji określone przez odpowiedniego lokalnego dystrybutora. Ewentualne usterki urządzenia usuwane są w okresie gwarancji bezpłatnie, o ile spowodowane są błędem materiałowym lub produkcyjnym. W sprawach napraw gwarancyjnych prosimy kierować się z dowodem zakupu do dystrybutora lub do autoryzowanego punktu serwisowego.

Pielęgnacja

Po użytkowaniu oczyścić urządzenie wilgotną szmatką.

Măsurile de siguranță



Înainte de prima utilizare citiți acest manual de utilizare original, respectați instrucțiunile cuprinse în acesta și păstrați-l pentru întrebuintarea ulterioară sau pentru următorii posesori.

- **Respectați indicațiile privind siguranța aparatului dumneavoastră de curățat sub presiune.**
- **Declanșați jetul sub presiune din pistol doar când aparatul T-Racer se găsește pe suprafața de curățat.**
- **Nu trebuie să se găsească nici o altă persoană în imediata apropiere a capului de curățare.**
- **Atenție recul ! Asigurați-vă o poziție stabilă și țineți cu putere pistolul cu țeava de prelungire respectiv mânerul.**
- **Opriiți aparatul la terminarea procesului de curățare. Suplimentar, demontați pistolul sub presiune la efectuarea lucrărilor la aparatul T-Racer.**
- **Temperatura maximă a apei 60 °C (respectați instrucțiunile aparatului dumneavoastră de curățat sub presiune).**

Simboluri



Pericol!

În timpul utilizării nu prindeți aparatul T-Racer de sub margine!

Utilizarea corectă

Aparatul de curățat terasele T-Racer poate fi folosit împreună cu toate curățătoarele sub presiune produse de Kärcher. Pentru aparatele produse până în anul 1991 aveți nevoie de un adaptor suplimentar (nr. articol 4.762-062).

Aparatul T-Racer este ideal pentru curățarea pardoselii și pentru suprafețe de perete din diferite materiale, precum plastic, beton, gresie și piatră naturală. Utilizați aparatul T-Racer exclusiv pentru uzul casnic.

Descrierea aparatului

La despachetare verificați conținutul pachetului în privința existenței tuturor accesoriilor sau a deteriorărilor. În cazul în care constatați deteriorări cauzate de un transport necorespunzător, vă rugăm să anunțați imediat comerciantul dvs.

Vezi figura 1 de la pagina 2

- 1 Carcasă
- 2 Mâner
- 3 Racord tip baionetă cu bucușă de siguranță.
- 4 Țevi de prelungire (2 bucăți)
- 5 Brațul rotorului
- 6 Duze negre de înaltă presiune (2 bucăți)
- 7 Duze gri de înaltă presiune (2 bucăți)

Pregătirea

Alegerea duzelor de înaltă presiune

Pentru o funcționare fără probleme a curățătorului dumneavoastră, este necesară folosirea de duze de înaltă presiune corespunzătoare.

Observație: *Presiune nominală (p): Vezi instrucțiunile de folosire sau placa de construcție a curățătorului sub presiune.*

Curățător sub presiune cu presiune nominală (p) de 13 MPa (130 bar) până la 16 MPa (160 bar).

de exemplu: K 6 – K 7, Kärcher 600 – Kärcher 770

→ Folosiți duze negre de înaltă presiune.

Indicație: *Duzele negre de înaltă presiune sunt deja montate.*

Curățător sub presiune cu o presiune nominală (p) mai mică de 13 MPa (130 bar).

de exemplu: K 2 – K 5, Kärcher 201 – Kärcher 560

→ Folosiți duzele gri de înaltă presiune.

Înlocuirea duzelor de înaltă presiune

→ Figura 2

- 1 Îndepărtați clema.
- 2 Scoateți duza neagră.
- 3 Introduceți duza gri.
- 4 Montați clema.

Domenii de utilizare

Indicație: La funcționarea în aspirație a curățătorului sub presiune, obligatoriu folosiți suplimentar filtrul de apă Kärcher (Nr. articol 4.730-059.0).

Curățarea suprafețelor de pardoseală

Fixați aparatul și țevile de prelungire la pistolul sub presiune.

→ Figura 3

- 1 Împingeți țeava prelungitoare pe racordul tip baionetă a aparatului T-Racer.
- 2 Rotiți cu 90°, până ce se fixează.
- 3 Fixați bucșa de siguranță prin răsucire.
– Repetați acest procedeu și la celelalte două cuplări.

Indicații

- *Măturați suprafețele libere înaintea utilizării aparatului T-Racer pentru a evita defectarea duzelor.*
- *Înaintea utilizării pe suprafețe sensibile (de ex. suprafețe de lemn) efectuați un test pe o porțiune ascunsă, pentru a observa din timp eventualele schimbări ale suprafeței.*
- *Aparatul de curățat terasele T-Racer nu este potrivit pentru lustruiri sau șlefuirii!*

Atenție

→ Figura 4

Nu treceți aparatul peste muchii libere !

Curățarea pereților

Fixați aparatul T-Racer direct la pistolul sub presiune.

→ Figura 5

- 1 Împingeți racordul tip baionetă al aparatului T-Racer în racordul pistolului sub presiune.
- 2 Rotiți cu 90°, până ce se fixează.
- 3 Fixați bucșa de siguranță prin răsucire.

Atenție

→ Figura 6

La curățarea pereților, țineți întotdeauna de mâner aparatul T-Racer.

Remediarea defecțiunilor

Aparatul nu pulsează și nu creează presiune.

- Demontați dezele de înaltă presiune, verificați dacă prezintă defecțiuni, spălați tot aparatul T-Racer cu apa curată, după care montați la loc duzele de înaltă presiune.

Observații generale

Protecția mediului înconjurător



Materialele de ambalare sunt reciclabile. Ambalajele nu trebuie aruncate în gunoii menajer, ci trebuie duse la un centru de colectare și revalorificare a deșeurilor.



Aparatele vechi conțin materiale reciclabile valoroase, care pot fi supuse unui proces de revalorificare. Din acest motiv, vă rugăm să apelați la centrele de colectare abilitate pentru eliminarea aparatelor vechi.

Observații referitoare la materialele conținute (REACH)

Informații actuale referitoare la materialele conținute puteți găsi la adresa:

www.kaercher.com/REACH

Indicii

Puteți folosi țevile prelungitoare cu orice accesorii Kärcher.

Piese de schimb

Utilizați numai piese de schimb KÄRCHER originale. Lista pieselor de schimb se află la sfârșitul acestor instrucțiuni de utilizare.

Garanție

În fiecare țară sunt valabile condițiile de garanție publicate de distribuitorul nostru din țara respectivă. Eventuale defecțiuni ale acestui aparat, care survin în perioada de garanție și care sunt rezultatul unor defecte de fabricație sau de material, vor fi remediate gratuit. Pentru a putea beneficia de garanție, prezentați-vă cu chitanța de cumpărare la magazin sau la cea mai apropiată unitate de service autorizată.

Îngrijirea

După utilizare, curățați aparatul cu o cârpă umedă.

Bezpečnostné pokyny



Pred prvým použitím si prečítajte tento originálny návod na prevádzku, konajte podľa neho a uschovajte ho pre neskoršie použitie alebo pre ďalšieho majiteľa zariadenia.

- *Rešpektujte bezpečnostné pokyny k vášmu vysokotlakovému čističu.*
- *Vysokotlakový prúd na vysokotlakovej pištoľi zapnite až vtedy, keď sa T-Racer nachádza na čistenej ploche.*
- *V bezprostrednej blízkosti čistiacej hlavy sa nesmú nachádzať žiadne ďalšie osoby.*
- *Pozor, nebezpečenstvo spätného nárazu! Dbajte na pevný postoj a vysokotlakovú pištoľ s predlžovacou trubicou príp. držiak pevne držte.*
- *Po ukončení čistiacej prevádzky vysokotlakový čistič vypnite. Počas práce na T-Racer tento dodatočne odpojte od vysokotlakovej pištole.*
- *Maximálna teplota vody 60 °C (rešpektujte pokyny pre vysokotlakový čistič).*

Symboly



Nebezpečenstvo!

Počas prevádzky nesiahajte rukou pod okraj T-Racer!

Používanie výrobku v súlade s jeho určením

T-Racer možno používať so všetkými vysokotlakovými čističmi Kärcher Consumer. U zariadení s rokom výroby do 1991 je navyše potrebný adaptér (objedn. č.: 4.762-062).

T-Racer sa ideálne hodí na čistenie podláh a stien s rôznymi povrchmi, ako plast, betón, dlažba a prírodný kameň. T-Racer používajte výhradne v domácnosti.

Popis prístroja

Pri vybalení skontrolujte, či z obsahu obalu nechýba príslušenstvo alebo či obsah nie je poškodený. Akékoľvek poškodenia počas prepravy láskavo oznámte predajcovi.

Vid' strana 2, obrázok 1

- 1 Skriňa
- 2 Rukoväť
- 3 Bajonetová prípojka s poistnou objímkou
- 4 Predlžovacia rúra (2 kusy)
- 5 Rameno rotora
- 6 Čierne vysokotlakové trysky (2 kusy)
- 7 Sivé vysokotlakové trysky (2 kusy)

Príprava

Voľba vysokotlakových trysiek

Aby bolo možné zabezpečiť bezporuchovú prevádzku vášho vysokotlakového čističa, musíte používať vhodné vysokotlakové trysky.

Upozornenie: Menovitý tlak (p): Vid' návod na prevádzku alebo výrobný štítok vášho vysokotlakového čističa.

Vysokotlakový čistič s menovitým tlakom (p) 13 MPa (130 bar) až 16 MPa (160 bar)

napr.: K 6 – K 7, Kärcher 600 – Kärcher 770

→ Použite čierne vysokotlakové trysky.

Upozornenie: Čierne vysokotlakové trysky sú už namontované.

Vysokotlakový čistič s menovitým tlakom (p) menším ako 13 MPa (130 bar)

napr.: K 2 – K 5, Kärcher 201 – Kärcher 560

→ Použite sivé vysokotlakové trysky.

Výmena vysokotlakových trysiek

→ Obrázok 2

- 1 Vyberte sponu.
- 2 Vytiahnite čiernu vysokotlakovú trysku.
- 3 Nasadte sivú vysokotlakovú trysku.
- 4 Zasuňte späť sponu.

Použitie

Upozornenie: Počas režimu vysávania pomocou vysokotlakového čističa bezpodmienečne dodatočne použite vodný filter Kärcher (objednávacie číslo:4.730-059.0).

Čistenie podlahy

Na vysokotlakovú pištoľ pomocou predlžovacích trubíc pripevnite T-Racer.

→ Obrázok 3

- 1 Stlačte predlžovaciu rúrkou na bajonetovej prípojke T-Racer.
- 2 Potom otočte o 90°, kým nezapadne na svoje miesto.
- 3 Pevne dotiahnite poistnú objímku.
 - Tento postup opakujte aj u oboch ostatných spojení.

Pokyny

- *Pred použitím T-Racer voľné plochy pozametajte, aby nedošlo k poškodeniu trysiek.*
- *Pred používaním na citlivých povrchoch (napr. drevené povrchy) odskúšajte na nenápadnom mieste, aby ste načas spozorovali možné povrchové zmeny.*
- *T-Racer nie je vhodný na drhnutie podlahy!*

Pozor

→ Obrázok 4

Neprechádzajte zariadením po hranách!

Čistenie povrchov stien

Priamo na vysokotlakovú pištoľ pripevnite T-Racer.

→ Obrázok 5

- 1 Zatláčte bajonetovú prípojku T-Racer do prípojky vysokotlakovej pištole.
- 2 Potom otočte o 90°, kým nezapadne na svoje miesto.
- 3 Pevne dotiahnite poistnú objímku.

Pozor

→ Obrázok 6

T-Racer pri čistení povrchov stien stále držte za držiak.

Pomoc pri poruchách

Vysokotlakový čistič nevytvára žiadny tlak alebo pulzuje.

→ Vysokotlakové trysky demontujte, skontrolujte vysokotlakové trysky, či nie

sú poškodené. T-Racer prepláchnite čistou vodou a opäť namontujte vysokotlakové trysky.

Všeobecné pokyny

Ochrana životného prostredia



Obalové materiály sú recyklovateľné. Obalové materiály láskavo nevyhadzujte do komunálneho odpadu, ale odovzdajte ich do zberne druhotných surovín.



Vyradené prístroje obsahujú hodnotné recyklovateľné látky, ktoré by sa mali opäť využívať. Staré zariadenia preto láskavo odovzdajte do vhodnej zberne odpadových surovín.

Pokyny k zloženiu (REACH)

Aktuálne informácie o zložení nájdete na: www.kaercher.com/REACH

Tip

S každým príslušenstvom firmy Kärcher môžete použiť predĺženie oceľovou rúrkou.

Náhradné diely

Používajte výhradne originálne náhradné diely značky KÄRCHER. Prehľad náhradných dielov nájdete na konci tohto prevádzkového návodu.

Záruka

V každej krajine platia záručné podmienky našej distribučnej organizácie. Prípadné poruchy spotrebiča odstránime počas záručnej lehoty bezplatne, ak sú ich príčinou chyby materiálu alebo výrobné chyby. Pri uplatňovaní záruky sa spolu s dokladom o kúpe zariadenia láskavo obráťte na predajcu alebo na najbližší autorizovaný zákaznícky servis.

Ošetrovanie

Po použití zariadenie vyčistite vlhkou handrou.

Sigurnosni naputci



Prije prve uporabe pročitajte ove originalne upute za rad, postupajte prema njima i sačuvajte ih za kasniju uporabu ili za sljedećeg vlasnika.

- **Pridržavajte se svih sigurnosnih naputaka Vašeg visokotlačnog čistača.**
- **Visokotlačni mlaz pustite iz ručne prskalice tek kad se T-Racer nalazi na površini za čišćenje.**
- **U neposrednoj blizini glave za čišćenje ne smiju se nalaziti druge osobe.**
- **Oprez, povratni udarac! Pobrinite se za sigurno uporište i čvrsto držite visokotlačnu ručnu prskalicu s produžnom cijevi odnosno rukohvat.**
- **Po završetku rada isključite visokotlačni čistač. Pri obavljanju radova na T-Raceru odvojite ga također i od ručne prskalice.**
- **Maksimalna temperatura vode 60°C (pridržavate naputaka proizvođača visokotlačnog čistača).**

Simboli



Opasnost!

Pri radu ne sežite ispod ruba T-Racera!

Namjensko korištenje

T-Racer se može koristiti sa svim Kärcherovim Consumer visokotlačnim čistačima. Za uređaje proizvedene do 1991 potreban Vam je također i prilagodnik (kataloški br.: 4.762-062).

T-Racer je idealan za čišćenje podnih i zidnih površina s raznim oblogama kao što su umjetni materijali, beton, pločice i prirodni kamen.

T-Racer je podesan isključivo za kućansku uporabu.

Opis uređaja

Kod vađenja iz ambalaže provjerite manjka li u sadržaju paketa pribor i ima li oštećenja. U slučaju transportnih oštećenja odmah se obratite svome prodavaču.

Pogledajte stranicu 2, slika 1

- 1 kućište
- 2 Rukohvat
- 3 Bajunetski priključak sa sigurnosnom čahuricom
- 4 Produžne cijevi (2 komada)
- 5 Krak rotora
- 6 Visokotlačne mlaznice crne boje (2 komada)
- 7 Visokotlačne mlaznice sive boje (2 komada)

Priprema

Izbor visokotlačnih mlaznica

Morate koristiti odgovarajuće visokotlačne mlaznice kako biste omogućili nesmetan rad Vašeg visokotlačnog čistača.

Napomena: Nazivni tlak (p): Pogledajte upute za rad ili natpisnu pločicu Vašeg visokotlačnog čistača.

Visokotlačni čistači sa nazivnim tlakom (p) od 13 MPa (130 bar) do 16 MPa (160 bar)

npr.: K 6 – K 7, Kärcher 600 – Kärcher 770

→ Koristite visokotlačne mlaznice crne boje.

Napomena: Visokotlačne mlaznice crne boje su već montirane.

Visokotlačni uređaji s nazivnim tlakom (p) manjim od 13 MPa

npr.: K 2 - K 5, Kärcher 201 - Kärcher 560

→ Koristite visokotlačne mlaznice sive boje.

Zamjena visokotlačnih mlaznica

→ Slika 2

- 1 Uklonite stezaljku.
- 2 Izvucite crnu visokotlačnu mlaznicu.
- 3 Umetnite sivu visokotlačnu mlaznicu.
- 4 Montirajte stezaljku.

Primjena

Napomena: Kada visokotlačni čistač koristite za usisavanje obavezno montirajte i Kärcherov filter za vodu (kataloški br. 4.730-059.0).

Čišćenje podnih površina

T-Racer pričvrstite preko produžnih cijevi na visokotlačnu prskalicu.

→ Slika **3**

- 1 Pritisnite produžnu cijev na bajunetski priključak T-Racera.
 - 2 Tada okrenite za 90° tako da dosjedne.
 - 3 Zategnite sigurnosnu čahuru.
- Ovaj postupak ponovite i kod druga dva spoja.

Napomene

- *Prije korištenja T-Racera pometite slobodne površine, kako biste spriječili oštećenja mlaznica.*
- *Prije primjene na osjetljivim (npr. drvenim) površinama najprije isprobajte na nekom manje uočljivom mjestu, kako biste pravovremeno primijetili eventualne promjene.*
- *T-Racer nije prikladan za struganje ili ribanje!*

Oprez

→ Slika **4**

Ne prelazite preko slobodnih kutova!

Čišćenje zidnih površina

T-Racer pričvrstite izravno na visokotlačnu prskalicu.

→ Slika **5**

- 1 Bajunetski priključak T-Racera utisnite u priključak visokotlačne prskalice.
- 2 Tada okrenite za 90° tako da dosjedne.
- 3 Zategnite sigurnosnu čahuru.

Oprez

→ Slika **6**

Pri čišćenju zidnih površina T-Racer treba uvijek držati za rukohvat.

Otklanjanje smetnji

Visokotlačni čistač ne uspostavlja tlak ili pulsira.

→ Skinite visokotlačne mlaznice, provjerite jesu li oštećene, isperite T-Racer čistom vodom i potom ponovo ugradite visokotlačne mlaznice.

Opće napomene

Zaštita okoliša



Materijali ambalaže se mogu reciklirati. Molimo Vas da ambalažu ne odlazete u kućne otpatke, već ih predajte kao sekundarne sirovine.



Stari uređaji sadrže vrijedne materijale koji se mogu reciklirati te bi ih stoga trebalo predati kao sekundarne sirovine. Stoga Vas molimo da stare uređaje zbrinite preko odgovarajućih sabirnih sustava.

Napomene o sastojcima (REACH)

Aktualne informacije o sastojcima možete pronaći na stranici:

www.kaercher.com/REACH

Savjet

Produžne cijevi možete koristiti sa svim elementima Kärcherovog pribora.

Pričuvni dijelovi

Upotrebljavajte samo originalne KÄRCHERove pričuvne dijelove. Pregled pričuvnih dijelova naći ćete na kraju ovih uputa za rad.

Jamstvo

U svakoj zemlji važe jamstveni uvjeti koje je izdala naša nadležna organizacija za distribuciju. Eventualne smetnje na stroju za vrijeme trajanja jamstva uklanjamo besplatno ukoliko je uzrok greška u materijalu ili proizvodnji. U slučaju koji podliježe garanciji obratite se, uz prilaganje potvrde o kupnji, Vašem prodavaču ili najbližoj ovlaštenoj servisnoj službi.

Njega

Prebrišite uređaj nakon korištenja vlažnom krpom.

Sigurnosne napomene



Pre prve upotrebe pročitajte ovo originalno uputstvo za rad, postupajte prema njemu i sačuvajte ga za kasniju upotrebu ili za sledećeg vlasnika.

- **Pridržavajte se svih sigurnosnih napomena Vašeg visokopritisnog uređaja za čišćenje.**
- **Mlaz pod visokim pritiskom pustite iz ručne prskalice tek kad se T-Racer nalazi na površini za čišćenje.**
- **U neposrednoj blizini glave za čišćenje ne smeju da se nalaze druge osobe.**
- **Oprez, povratni udarac! Pobrinite se za sigurno uporište i čvrsto držite visokopritisnu ručnu prskalicu sa produžnom cevi odnosno ručku.**
- **Po završetku rada isključite visokopritisni uređaj za čišćenje. Pri obavljanju radova na T-Raceru odvojite ga uz to i od ručne prskalice.**
- **Maksimalna temperatura vode 60°C (pridržavate uputstava proizvođača visokopritisnog uređaja za čišćenje).**

Simboli



Opasnost!

Pri radu ne sežite ispod ruba T-Racera!

Namensko korišćenje

T-Racer se može koristiti sa svim Kärcher-ovim Consumer visokopritisnim uređajima za čišćenje. Kod uređaja do godine proizvodnje 1991 potreban Vam je i adapter (kataloški br.: 4.762-062).

T-Racer je idealan za čišćenje podnih i zidnih površina sa raznim oblogama kao što su veštački materijali, beton, pločice i prirodni kamen. T-Racer upotrebljavajte isključivo u privatnom domaćinstvu.

Opis uređaja

Pre vađenja iz ambalaža proverite ima li u sadržini paketa delova koji nedostaju ili oštećenja. U slučaju transportnih oštećenja obavestite Vašeg prodavca.

Vidi stranu 2, slika 1

- 1 kućište
- 2 Drška
- 3 Bajonetni priključak sa sigurnosnom čaurom
- 4 Produžne cevi (2 komada)
- 5 Krak rotora
- 6 Visokopritisne mlaznice crne boje (2 komada)
- 7 Visokopritisne mlaznice sive boje (2 komada)

Priprema

Izbor visokopritisnih mlaznica

Morate koristiti odgovarajuće visokopritisne mlaznice kako biste omogućili nesmetan rad Vašeg visokopritisnog uređaja za čišćenje.

Napomena: Nominalni pritisak (p):
Pogledajte uputstvo za rad ili natpisnu pločicu Vašeg visokopritisnog uređaja za čišćenje.

Visokopritisni uređaji za čišćenje sa nominalnim pritiskom (p) od 13 MPa (130 bar) do 16 MPa (160 bar)

npr.: K 6 – K 7, Kärcher 600 – Kärcher 770

➔ Koristite visokopritisne mlaznice crne boje.

Napomena: *Visokopritisne mlaznice crne boje su već montirane.*

Visokopritisni uređaji za čišćenje sa nominalnim pritiskom (p) manjim od 13 MPa

npr.: K 2 - K 5, Kärcher 201 - Kärcher 560

➔ Koristite visokopritisne mlaznice sive boje.

Zamena visokopritisnih mlaznica

➔ Slika 2

- 1 Odstranite stezaljku.
- 2 Izvucite crnu visokopritisnu mlaznicu.
- 3 Umetnite sivu visokopritisnu mlaznicu.
- 4 Montirajte stezaljku.

Primena

Napomena: Kada visokopritisni uređaj za čišćenje koristite za usisavanje obavezno montirajte i Kärcherov filter za vodu (kataloški br. 4.730-059.0).

Čišćenje podnih površina

T-Racer pričvrstite preko produžnih cevi na visokopritisnu prskalicu.

→ Slika **3**

- 1 Pritisnite produžnu cev na bajonetni priključak T-Racera.
 - 2 Tada okrenite za 90° tako da se uglavi.
 - 3 Zategnite sigurnosnu čauru.
- Ovaj postupak ponovite i kod druga dva spoja.

Opšte napomene

- *Pre korišćenja T-Racera pometite slobodne površine, kako biste sprečili oštećenja mlaznica.*
- *Pre korišćenja na osetljivim površinama (npr. na drvetu) isprobajte na nekom neupadljivom mestu kako biste pravovremeno uočili eventualne promene.*
- *T-Racer nije prikladan za struganje ili ribanje!*

Oprez

→ Slika **4**

Ne prelazite preko slobodnih uglova!

Čišćenje zidnih površina

T-Racer pričvrstite direktno na visokopritisnu prskalicu.

→ Slika **5**

- 1 Bajunetski priključak T-Racera utisnite u priključak visokotlačne prskalice.
- 2 Tada okrenite za 90° tako da se uglavi.
- 3 Zategnite sigurnosnu čauru.

Oprez

→ Slika **6**

Pri čišćenju zidnih površina T-Racer treba uvek držati za ručku.

Otklanjanje smetnji

Visokopritisni uređaj za čišćenje ne uspostavlja pritisak ili pulsira.

- Skinite visokopritisne mlaznice, proverite ih da nisu oštećene, isperite T-Racer čistom vodom i potom ponovo ugradite visokopritisne mlaznice.

Opšte napomene

Zaštita životne sredine



Ambalaža se može ponovo preraditi. Molimo Vas da ambalažu ne bacate u kućne otpatke nego da je dostavite na odgovarajuća mesta za ponovnu preradu.



Stari uređaji sadrže vredne materijale sa sposobnošću recikliranja i treba ih dostaviti za ponovnu preradu. Stoga stare uređaje odstranjujte preko primerenih sabirnih sistema.

Napomene o sastojcima (REACH)

Aktuelne informacije o sastojcima možete pronaći na stranici:

www.kaercher.com/REACH

Savet

Produžne cevi možete koristiti sa svim elementima Kärcherovog pribora.

Rezervni delovi

Upotrebljavajte samo originalne rezervne delove firme KÄRCHER. Pregled rezervnih delova naći ćete na kraju ovog uputstva za rad.

Garancija

U svakoj zemlji važe garantni uslovi koje je izdala naša nadležna distributivna organizacija. Eventualne smetnje na uređaju za vreme trajanja garancije uklanjamo besplatno, ukoliko je uzrok greška u materijalu ili proizvodnji. U slučaju koji podleže garanciji obratite se sa potvrdom o kupovini Vašem prodavcu ili najbližoj ovlašćenoj servisnoj službi.

Nega

Prebrišite uređaj nakon korišćenja vlažnom krpom.

Указания за безопасност



Преди първото използване прочетете това оригинално упътване за работа, действайте според него и го запазете за по-късно използване или за следващия притежател.

- **Съблюдавайте указанията за безопасност на Вашия уред за почистване с високо налягане.**
- **Задействайте струята под високо налягане на пистолета за работа под високо налягане едва тогава, когато Т-почистващата глава се намира над повърхността за почистване.**
- **В непосредствена близост до почистващата глава не трябва да се намират други лица.**
- **Внимание, откат! Осигурете си стабилно положение и дръжте здраво пистолета за работа под високо налягане с удължаващата тръба респ. дръжката.**
- **При приключване на режим почистване изключете уреда за почистване под високо налягане. При работа по Т-почистващата глава допълнително го отделете от пистолета за работа под високо налягане.**
- **Максимална температура на водата 60 °С (спазвайте указанията на Вашия уред за почистване под високо налягане).**

Символи



Опасност!

При работа да не се бърка под ръба на Т-почистващата глава!

Употреба по предназначение

Т- почистващата глава може да бъде използвана с всички потребителски уреди на Kärcher за почистване с високо налягане. При уреди, произведени до 1991 г. Ви трябва допълнително и адаптер (№ за поръчка: 4.762-062).

Т-почистващата глава е идеална за почистване на различни подови и стенни повърхности от различни материали като пластмаса, бетон, плочки и естествен камък. Използвайте машината Т-почистващата глава само в личното си домакинство.

Описание на уреда

При разопаковане проверете дали в опаковката липсват принадлежности от окомплектовката или има повредени елементи. При повреди при транспорта уведомете търговеца, от когото сте закупили уреда.

Вижте стр. 2, Фигура 1

- 1 Корпус
- 2 Ръкохватка
- 3 Байонетно присъединяване с предпазна гилза
- 4 Удължаващи тръби (2 броя)
- 5 Рамо на ротора
- 6 Черни дюзи високо налягане (2 броя)
- 7 Сиви дюзи високо налягане (2 броя)

Подготовка

Избор на дюзи високо налягане

За да бъде възможна работа без смущения с Вашия уред за почистване под високо налягане, трябва да използвате подходящи дюзи високо налягане.

Забележка: Номинално налягане (p):
Вижте Упътването за работа или таблицата табелка на Вашия уред за почистване под високо налягане.

Уред за почистване под високо налягане (p) от 13 MPa (130 bar) до 16 MPa (160 bar)

напр.: К 6 – К 7, Kärcher 600 – Kärcher 770

→ Използвайте черни дюзи високо налягане.

Указание: Черните дюзи високо налягане вече са монтирани.

Уред за почистване с високо налягане с номинално налягане (p) по-малко от 13 MPa (130 bar)

напр.: K 2 – K 5, Karcher 201 – Karcher 560

→ Използвайте сиви дюзи високо налягане.

Смяна дюзи високо налягане

→ Фигура 2

- 1 Свалете скобата.
- 2 Извадете черната дюза високо налягане.
- 3 Поставете сива дюза високо налягане.
- 4 Монтирайте скобата.

Употреба

Указание: При режим на всмукване на уреда за почистване с високо налягане непременно използвайте допълнително воден филтър на KAERCHER (№ за поръчка 4.730-059.0).

Почистване на подови повърхности

Закрепете Т-почистващата глава с удължителните тръби на пистолета за работа под високо налягане.

→ Фигура 3

- 1 Притиснете тръбата за удължаване в байонетния затвор на Т-почистващата глава.
- 2 След това я завъртете на 90°, докато се фиксира.
- 3 Затегнете предпазната гилза.
- Тази процедура да се повтори и на другите две съединения.

Указания

- *Свободните площи да се изметат преди използване на Т-почистващата глава, за да се избегне увреждане на дюзите.*
- *Преди използване върху чувствителни повърхности (напр. дървени повърхности) тествайте на не забележимо място, за да забележете своевременно възможните промени на повърхността.*

- *Т-почистващата глава не е подходяща за търкане или стържене!*

Внимание

→ Фигура 4

Не минавайте над стоящи свободно гъли!

Почистване на стени

Закрепете Т-почистващата глава директно към пистолета за работа под високо налягане.

→ Фигура 5

- 1 Притиснете байонетното присъединяване на Т-почистващата глава в извода на пистолета за работа под високо налягане.
- 2 След това я завъртете на 90°, докато се фиксира.
- 3 Затегнете предпазната гилза.

Внимание

→ Фигура 6

Винаги дръжте Т-почистващата глава за дръжката при почистване на стени.

Помощ при неизправности

Уредът за почистване с високо налягане не създава налягане или пулсира.

→ Демонтирайте дюзи високо налягане, проверете ги за увреждания, изплакнете Т-почистващата глава с чиста вода и накрая отново монтирайте дюзи високо налягане.

Общи указания

Опазване на околната среда



Опаковъчните материали могат да се рециклират. Моля не хвърляйте опаковките при домашните отпадъци, а ги предайте на вторични суровини с цел повторна употреба.



Старите уреди съдържат ценни материали, подлежащи на рециклиране, които могат да бъдат употребени повторно. Поради това моля отстранявайте старите уреди, използвайки подходящи за целта системи за събиране.

Указания за съставките (REACH)

Актуална информация за съставките ще намерите на:

www.kaercher.com/REACH

Съвет

Удължителните тръби можете да използвате с всички принадлежности на KAERCHER.

Резервни части

Използвайте само оригинални резервни части на KARCHER. Списък на резервните части ще намерите в края на настоящото Упътване за работа.

Гаранция

Във всяка страна важат гаранционните условия, публикувани от оторизираната от нас дистрибуторска фирма. Еventуални повреди на Вашия уред ще отстраним в рамките на гаранционния срок безплатно, ако се касае за дефект в материалите или при производство. В гаранционен случай се обърнете към дистрибутора или най-близкия оторизиран сервис, като представите касовата бележка.

Поддръжка

След употреба почистете уреда с влажен парцал.

Ohutusalsed märkused



Enne sesadme esmakordset kasutuselevõttu lugege läbi originaal-kasutusjuhend, toimige sellele vastavalt ja hoidke see hilisema kasutamise või uue omaniku tarbeks alles.

- *Järgige oma kõrgrõhu-puhastusseadme ohutusviiteid.*
- *Lülitage kõrgsurvejuga pesupüstolis alles siis sisse, kui T-Racer on puhastataval pinnal.*
- *Puhastuspea vahetus läheduses ei tohi viibida teisi isikuid.*
- *Ettevaalust, tagasilöökk! Seista kindlalt ja hoida tugevasti kinni pesupüstolist ning pikendustorust või vastavalt käepidemest.*
- *Puhastamist lõpetades lülitage kõrgsurvepesur välja. T-Racer'i juures töid tehke lahutage see täiendavalt ka pesupüstolist.*
- *Vee maksimaalne temperatuur on 60 °C (järgige oma kõrgrõhu-puhastusseadme juhendeid).*

Sümbolid



Oht!

Ärge sirutage töötamise käigus kätt T-Raceri ääre alla!

Sihipärane kasutamine

T-Racerit on võimalik kasutada koos kõigi Kärcher Consumer'i kõrgrõhu-puhastusseadmetega. Kuni aastani 1991 valmistatud seadmete puhul vajate Te lisaadapterit (tellimisnr: 4.762-062).

T-Racer sobib ideaalselt erineva pinnaga pöranda- ja seinapindade puhastamises, nt plastmass, betoon, kiviplaadid ja looduslik kivi. Kasutage T-Racer'it ainult eramajapidamises.

Seadme osad

Pakendi lahtipakkimisel kontrollida, kas kõik osad on olemas ning kahjustamata. Transportimisel tekkinud kahjustuste korral palun teavitada toote müüjat.

Vt lehekülj 2, joonis 1

- 1 Korpus
- 2 Käepide
- 3 Kinnitushülsiga bjonettluuk
- 4 Pikendustorud (2 tükki)
- 5 Rootori haar
- 6 Mustad kõrgsurveotsikud (2 tükki)
- 7 Hallid kõrgsurveotsikud (2 tükki)

Ettevalmistus

Kõrgsurveotsikute valimine

Et vältida takistusi kõrgsurvepesuriga töötamisel, tuleb kasutada sobivaid kõrgsurveotsikuid.

Märkus: Nimirõhk (p): Vt kõrgsurvepesuri kasutusjuhend või tüübisilt.

Kõrgsurvepesur nimirõhuga (p) 13 MPa (130 baari) kuni 16 MPa (160 baari)

nt: K 6 – K 7, Kärcher 600 – Kärcher 770

→ Kasutage musti kõrgsurveotsikuid.

Märkus: Mustad kõrgsurveotsikud on juba paigaldatud.

Kõrgsurvepesur nimirõhuga (p) alla 13 MPa (130 baari)

nt: K 2 – K 5, Kärcher 201 – Kärcher 560

→ Kasutage halle kõrgsurveotsikuid.

Kõrgsurveotsikute vahetamine

→ Joonis 2

- 1 Eemaldage klambrid.
- 2 Tõmmake must kõrgsurvedüüs välja.
- 3 Pange hallid kõrgsurveotsikud kohale.
- 4 Paigaldage klambrid.

Kasutamine

Märkus: Kui kõrgsurvepesur imemisrežiimil töötab, tuleb kindlasti kasutada täiendavalt KÄRCHERi veefiltrit (tellimisnr: 4.730-059.0).

Põrandapindade puhstatamine

Kinnitage T-Racer pikendustorudega pesupüstoli külge.

→ Joonis 3

- 1 Suruge pikendustoru T-Racer'i bajo-nettlukule.
 - 2 Seejärel keerake 90° kuni asendisse fikseerumiseni.
 - 3 Keerake kinnitushülss kinni.
- Korrake seda protsessi ka mõlema teise ühenduse puhul.

Märkused

- Pühkige vabad pinnad enne T-Raceri kasutamist puhtaks, et vältida otsikute vigastamist.
- Enne kasutamist õrnadel pindadel (nt puit) katsetage mõnes varjatud kohas, et märgata õigeaegselt pinna võimaliku muutumist.
- T-Racer ei sobi nühkimiseks või küürimiseks!

Ettevaatust

→ Joonis 4

Ärge liikuge seadmega üle lahtiste nurkade!

Seinapindade puhastamine

Kinnitage T-Racer vahetult pesupüstoli külge.

→ Joonis 5

- 1 Suruge T-Raceri bajonettühendus pesupüstoli ühendusse.
- 2 Seejärel keerake 90° kuni asendisse fikseerumiseni.
- 3 Keerake kinnitushülss kinni.

Ettevaatust

→ Joonis 6

Hoidke T-Racerit seinapindu puhastades alati käepidemest.

Abi häirete korral

Kõrgsurvepesurisse ei tekki rõhku või seade pulseerib.

→ Eemaldage kõrgsurveotsikud, kontrollige kõrgsurveotikuid vigastuste osas, peske T-Racer puhta veega läbi ja paigaldage kõrgsurveotsikud seejärel uuesti.

Üldmärkusi

Keskonnakaitse



Pakendmaterjalid on taaskasutatavad. Palun ärge visake pakendeid majapidamisprahi hulka, vaid suunake need taaskasutusse.



Vanad seadmed sisaldavad taaskasutatavaid materjale, mis tuleks suunata taaskasutusse. Palun likvideerige vanad seadmed seetõttu vastavate kogumissüsteemide kaudu.

Märkusi koostisainete kohta (REACH)

Aktuaalse info koostisainete kohta leiate aadressilt:

www.kaercher.com/REACH

Näpunäide

Pikendustorusid võib kasutada kõigi Kärcheri tarvikutega.

Varuosad

Kasutage eranditult KÄRCHERi originaalvaruosi. Varuosade loend on käesoleva kasutusjuhendi lõpus.

Garantii

Igas riigis kehtivad meie volitatud müügiesindaja antud garantiitingimused. Seadmel esinevad rikked kõrvaldame garantiiajal tasuta, kui põhjuseks on materjali- või valmistusviga. Garantiijuhtumi korral palume pöörduda müüja või lähima volitatud klienditeenistuse poole, esitades ostu tõendava dokumendi.

Hooldus

Puhastage seadet pärast kasutamist niiske lapiga.

Drošības norādījumi



Pirms pirmās lietošanas reizes izlasiet šo oriģinālo lietošanas instrukciju, rīkojieties saskaņā ar to un saglabājiet to vēlākai lietošanai vai nākamajam īpašniekam.

- *Ievērojiet jūsu augstspiediena tīrīšanas aparāta drošības norādījumus.*
- *Augstspiediena strūklu augstspiediena pistolē aktivizējiet tikai tad, kad ierīce T-Racer atrodas uz tīrīšanas virsmas.*
- *Citas personas nedrīkst atrasties tīrīšanas galviņas tiešā tuvumā.*
- *Uzmanību - atsitiens! Ieņemiet stabili pozīciju un stipri satveriet augstspiediena pistoli ar pagarinātājcauruli vai rokturi.*
- *Beidzot tīrīšanas procesu, izslēdziet augstspiediena tīrītāju. Strādājot ierīces T-Racer tuvumā, papildus atvienojiet to no augstspiediena pistoles.*
- *Maksimālā ūdens temperatūra ir 60 °C (ievērojiet jūsu augstspiediena tīrīšanas aparāta drošības norādījumus).*

Simbols



Bīstami!

Ierīces darbības laikā netveriet zem T-Racer malas!

Noteikumiem atbilstoša lietošana

Ierīci T-Racer var izmantot kopā ar visiem Kärcher augstspiediena tīrīšanas aparātiem. Aparātiem, kas ražoti līdz 1991. gadam, jums ir nepieciešams papildu adapters (pasūtījuma Nr.: 4.762-062).

Ierīce T-Racer ir ideāli piemērota grīdu un sienu dažādu virsmu, piemēram, no plastmasas, betona, flīzēm un dabiska būvākmeņa, tīrīšanai. Izmantojiet T-Racer tikai sadzīves vajadzībām.

Aparāta apraksts

Izsaīņojot pārbaudiet, vai iesaiņojumā esošais saturs ir pilnīgs un nebojāts. Pārvaļšanas laikā radušos bojājumu gadījumā lūdzam par to informēt tirgotāju.

Skatīt 2. lpp., attēlu 1

- 1 Korpus
- 2 Rokturis
- 3 Bajonetes savienojums ar drošinātāja čaulu
- 4 Pagarinātājcaurules (2 caurules)
- 5 Rotējošā svira
- 6 Melnas augstspiediena sprauslas (2 gab.)
- 7 Pelēkas augstspiediena sprauslas (2 gab.)

Sagatavošana

Augstspiediena sprauslu izvēle

Lai darbs ar jūsu augstspiediena tīrītāju noritētu bez traucējumiem, jums ir jāizmanto atbilstošās augstspiediena sprauslas.

Piezīme: *Nominālais spiediens (p): Skatīt jūsu augstspiediena tīrītāja lietošanas pamācību vai ražotāja datu plāksnīti.*

Augstspiediena tīrītājs ar nominālo spiedienu (p) no 13 MPa (130 bar) līdz 16 MPa (160 bar)

Piem.: K 6 – K 7, Kärcher 600 – Kärcher 770

→ Izmantojiet melnās augstspiediena sprauslas.

Norāde: *Melnās augstspiediena sprauslas jau ir piestiprinātas.*

Augstspiediena tīrītājs ar nominālo spiedienu (p), kas ir zemāks par 13 MPa (130 bar)

Piem.: K 2 – K 5, Kärcher 201 – Kärcher 560

→ Izmantojiet pelēkās augstspiediena sprauslas.

Augstspiediena sprauslu nomainīšana

→ Attēls 2

- 1 Noņemiet skavu.
- 2 Izvelciet melno augstspiediena sprauslu.
- 3 Ievietojiet pelēko augstspiediena sprauslu.
- 4 Piestipriniet skavu.

Lietošana

Piezīme: Darbinot augstspiediena tīrītāju sūkšanas režīmā, obligāti izmantojiet KÄRCHER ūdens filtru (pasūtījuma Nr.: 4.730-059.0).

Grīdas virsmu tīrīšana

Ierīci T-Racer ar pagarinātājcaurulēm piestipriniet pie augstspiediena pistoles.

→ Attēls **3**

- 1 Uzspiediet pagarinājuma cauruli uz T-Racer bajonetsavienojuma.
- 2 Tad pagrieziet to par 90°, līdz tā nofiksējas.
- 3 Pievelciet līdz galam drošinātāja čaulu.
– Šo darbību atkārtojiet, nostiprinot arī abas pārējās savienojumu vietas.

Norādes

- *Brīvās virsmas pirms ierīces T-Racer izmantošanas noslaukiet, lai novērstu sprauslu sabojāšanos.*
- *Pirms izmantošanas uz jutīgām virsmām (piem., koka virsmām) izmēģiniet to neuzkrītošā vietā, lai laikus pamanītu iespējamās virsmas izmaiņas.*
- *Ierīce T-Racer nav paredzēta beršanai!*

Uzmanību

→ Attēls **4**

Nevirziet aparātu pāri nenorobežotiem stūriem!

Sienas virsmu tīrīšana

Ierīci T-Racer piestipriniet tieši pie augstspiediena pistoles.

→ Attēls **5**

- 1 Ierīces T-Racer bajonetes savienojumu iespiediet augstspiediena pistoles savienojumā.
- 2 Tad pagrieziet to par 90°, līdz tā nofiksējas.
- 3 Pievelciet līdz galam drošinātāja čaulu.

Uzmanību

→ Attēls **6**

Tīrot sienas virsmas, vienmēr turiet ierīci T-Racer aiz roktura.

Palīdzība darbības traucējumu gadījumā

Augstspiediena tīrītājs neakumulē spiedienu vai tas pulsē.

- Noņemiet augstspiediena sprauslas, pārbaudiet, vai tajās nav radušies bojājumi, izskalojiet ierīci T-Racer ar tīru ūdeni un pēc tam ievietojiet augstspiediena sprauslas atpakaļ tām paredzētā vietā.

Vispārējās piezīmes

Vides aizsardzība



Iepakojuma materiālus ir iespējams atkārtoti pārstrādāt. Lūdzu, neizmetiet iepakojumu kopā ar mājsaimniecības atkritumiem, bet gan nogādājiet to vietā, kur tiek veikta atkritumu otrreizējā pārstrāde.



Nolietotās ierīces satur noderīgus materiālus, kurus iespējams pārstrādāt un izmantot atkārtoti. Tādēļ lūdzam izmantot vecās ierīces ar atbilstošu savākšanas sistēmu starpniecību.

Informācija par sastāvdaļām (REACH)

Aktuālo informāciju par sastāvdaļām atradīsiet:

www.kaercher.com/REACH

Padoms

Pagarinātājcaurules var izmantot kopā ar jebkuru Kärcher piederumu.

Rezerves daļas

Izmantojiet tikai oriģinālās KÄRCHER rezerves daļas. Pārskatu pār rezerves daļām Jūs varat atrast šīs lietošanas pamācības beigās.

Garantija

Katrā valstī ir spēkā mūsu uzņēmuma atbildīgās sabiedrības izdotie garantijas nosacījumi. Garantijas termiņa ietvaros iespējamos Jūsu iekārtas darbības traucējumus mēs novērsīsim bez maksas, ja to cēlonis ir materiāla vai ražošanas defekts. Garantijas remonta nepieciešamības gadījumā ar pirkumu apliecināšanu dokumentu griežieties pie tirgotāja vai tuvākajā pilnvarotajā klientu apkalpošanas dienestā.

Kopšana

Pēc lietošanas iztīriet ierīci ar samitrinātu drānu.

Nurodymai dėl saugos



Prieš pirmą kartą naudodami įrenginį, perskaitykite originalią naudojimo instrukciją, laikykitės jos ir išsaugokite, kad galėtumėte naudotis ja vėliau arba perduoti kitam savininkui.

- *Paisykite savo turimo aukšto slėgio valymo įrenginio naudojimo saugos reikalavimų.*
- *Aukšto slėgio srovę įjunkite tik tada, kai „T-Racer“ yra ant valomo paviršiaus.*
- *Šalia valymo galvos negali būti jokių pašalinių žmonių.*
- *Atsargiai, atatranka! Užtikrinkite saugumą - tvirtai laikykite aukšto slėgio pistoletą ir ilginamąjį antgalį.*
- *Baigę plauti, išjunkite aukšto slėgio valymo įrenginį. Naudodami „T-Racer“, papildomai atskirkite jį nuo aukšto slėgio pistoleto.*
- *Didžiausia vandens temperatūra yra 60 °C (laikykitės turimo aukšto slėgio valymo įrenginio naudojimo reikalavimų).*

Simboliai



Pavojus!

Dirbdami negriebkite po apatiniu „T-Racer“ kraštu!

Naudojimas pagal paskirtį

„T-Racer“ galima naudoti su Kärcher aukšto slėgio valymo įrenginiais. Su iki 1991 metų pagamintais prietaisais papildomai naudokite adapterį (užs. Nr.: 4.762-062). „T-Racer“ idealiai tinka įvairaus paviršiaus, pvz., plastmasės, betono, apdailos plytelių ir natūralaus akmens, grindims ir sienoms valyti. „T-Racer“ naudokite tik buityje.

Prietaiso aprašymas

Išpakuodami prietaisą patikrinkite, ar netrūksta priedų ir ar nėra pažeidimų. Jei prietaisas pažeistas gabenimo metu, praneškite apie tai pardavėjui.

Žr. 2 psl., paveikslėlis 1

- 1 Korpusas
- 2 Rankena
- 3 Jungiamasis kaištis su apsaugine tūta
- 4 Ilginimo vamzdžiai (2 vnt.)
- 5 Rotoriaus petys
- 6 Juodi aukšto slėgio antgaliai (2 vnt.)
- 7 Pilki aukšto slėgio antgaliai (2 vnt.)

Paruošimas

Aukšto slėgio antgalių pasirinkimas

Norėdami, kad Jūsų aukšto slėgio valymo įrenginys veiktų nepriekaištingai, naudokite tinkamus aukšto slėgio antgalius.

Pastaba: *Nominalusis slėgis (p): Žr. informaciją aukšto slėgio valymo įrenginio naudojimo instrukcijoje arba duomenų lentelėje.*

Aukšto slėgio valymo įrenginys, kurio nominalusis slėgis (p) siekia nuo 13 MPa (130 bar) iki 16 MPa (160 bar)
Pvz., K 6–K 7, „Kärcher 600“–„Kärcher 770“.

➔ Naudokite juodus aukšto slėgio antgalius.

Pastaba: *Juodi aukšto slėgio antgaliai sumontuoti iš anksto.*

Aukšto slėgio valymo įrenginys, kurio nominalusis slėgis (p) mažesnis nei 13 MPa (130 bar)

Pvz., K 2 – K 5, Kärcher 201 – Kärcher 560

➔ Naudokite pilkus antgalius.

Aukšto slėgio antgalių keitimas

➔ Paveikslas 2

- 1 Nuimkite sąvaržą.
- 2 Ištraukite juodą aukšto slėgio purkštuką.
- 3 Įstatykite pilką aukšto slėgio antgalį.
- 4 Uždekite sąvaržą.

Naudojimas

Pastaba: Naudokite aukšto slėgio valymo įrenginį siurbimo režimu, būtinai papildomai sumontuokite KÄRCHER vandens filtrą (užs. Nr.:4.730-059.0).

Grindų valymas

„T-Racer“ su ilginamaisiais vamzdžiais priverdinkite prie aukšto slėgio pistoleto.

➔ **Paveikslas 3**

- 1 Užspauskite ilginamąjį vamzdį ant „T-Racer“ jungties.
 - 2 Tada pasukite 90°, kol jis užsifiksuos.
 - 3 Tvirtai prisukite apsauginę tūtą.
- Šiuos veiksmus pakartokite ir abiem kitoms jungtims.

Pastabos

- *Prieš naudodami „T-Racers“, nušluokite valomą paviršių, kad nepažeistumėte antgalių.*
- *Prieš naudodami ant jautrių paviršių (pavyzdžiui, medienos), išbandykite nematomose vietose, kad laiku pastebėtumėte, ar nesikeičia paviršius.*
- *„T-Racer“ nėra skirtas trynimui ar šveitimui!*

Atsargiai

➔ **Paveikslas 4**

Nevažiukite tuščiose vietose!

Sienų valymas

„T-Racer“ tiesiogiai priverdinkite prie aukšto slėgio pistoleto.

➔ **Paveikslas 5**

- 1 „T-Racers“ jungiamąjį kaištį įstumkite į aukšto slėgio pistoleto lizdą.
- 2 Tada pasukite 90°, kol jis užsifiksuos.
- 3 Tvirtai prisukite apsauginę tūtą.

Atsargiai

➔ **Paveikslas 6**

Valydami sienas, visada laikykite „T-Racer“ už rankenos.

Pagalba gedimų atveju

Aukšto slėgio valymo įrenginys nesukuria slėgio arba pulsuoja.

➔ Išmontuokite aukšto slėgio antgalius, patikrinkite, ar jie nepažeisti, išplaukite „T-Racer“ švariu vandeniu ir sumontuokite aukšto slėgio antgalius atgal.

Bendrieji nurodymai

Aplinkos apsauga



Pakuotės medžiagos gali būti perdirbamos. Neišmeskite pakuočių kartu su buitinėmis atliekomis, bet atiduokite jas perdirbimui.



Naudotų prietaisų sudėtyje yra vertingų, antriniam žaliavų perdirbimui tinkamų medžiagų, todėl jie turėtų būti atiduoti perdirbimo įmonėms. Todėl naudotus prietaisus šalinkite pagal atitinkamą antrinių žaliavų surinkimo sistemą.

Nurodymai apie sudedamąsias medžiagas (REACH)

Aktualią informaciją apie sudedamąsias dalis rasite adresu:

www.kaercher.com/REACH

Patarimas

Vamzdžio ilgintuvą galite naudoti su visais „Kärcher“ prietaisais.

Atsarginės dalys

Naudokite tik originalias KÄRCHER atsargines dalis. Atsarginių dalių apžvalgą rasite šios naudojimo instrukcijos pabaigoje.

Garantija

Kiekvienoje šalyje galioja mūsų įgaliotų pardavėjų nustatytos garantijos sąlygos. Galimus prietaiso gedimus garantijos galiojimo laikotarpiu pašalinsime nemokamai, jei tokių gedimų priežastis buvo netinkamos medžiagos ar gamybos defektai. Dėl garantinių gedimų šalinimo kreipkitės į savo pardavėją arba artimiausią klientų aptarnavimo tarnybą pateikdami pirkimą patvirtinančią kasos kvitą.

Priežiūra

Baigę naudoti prietaisą, nuvalykite jį drėgna servetėle.

Правила безпеки



Перед першим застосуванням прочитайте цю інструкцію з експлуатації, після цього дійте відповідно до викладеній в ній інформації та збережіть її для подальшого користування або наступного власника.

- *Зверніть увагу на інструкцію по використанню Вашого очищувача високого тиску.*
- *Після того як Ви встановили очищувач T-Racer на поверхні, яку треба очистити, випустіть струмінь з пістолета високого тиску.*
- *Під час прибирання поряд з людиною, яка прибирає, не повинно знаходитися жодної сторонньої особи.*
- *Обережно віддача! Забезпечте надійне положення та добре тримайте розпилювач високого тиску та трубку для видовження або держак.*
- *Після закінчення прибирання вимкніть очищувач. При роботі з очищувачем T-Racer відокремте додатковий розпилювач.*
- *Максимальна температура нагрівання води 60 °C (дотримуйтесь інструкції по використанню очищувача)*

Значки



Обережно!

При використанні не торкатися краю приладу!

Правильне застосування

Прилад T-Racer можна використовувати з усіма очищувачами високого тиску фірми Karcher. При використанні приладів 1991 року виробництва потрібно встановити адаптер (номер замовлення: 4.762-062). Пристрій T-Race придатний для прибирання підлог та стін різними

типами поверхонь, такими як пластмаса, бетон, кахель та натуральний камінь. Використовуйте T-Racer тільки в домашньому хазяйстві.

Опис пристрою

При розпакуванні перевірте зміст упаковки на наявність додаткового обладнання чи пошкоджень. У випадку пошкоджень при транспортуванні повідомте про це своєму продавцю.

Див. стор. 2, малюнок 1

- 1 Кожух
- 2 Ручка
- 3 Щиткове з'єднання з запобіжником
- 4 Подовжувальні трубки (2 штуки)
- 5 Ручка ротора
- 6 Чорні насадки високого тиску (2 штуки)
- 7 Сірі форсунки високого тиску (2 штуки)

Підготовка

Вибір форсунки

Щоб забезпечити справну роботу Вашого очищувача, Ви повинні використовувати відповідні форсунки.
Примітка: *Номінальний тиск (p): Дивися інструкцію з експлуатації або заводську табличку Вашого очисника високого тиску.*

Очищувач високого тиску з номінальним тиском (p) від 13 МПа (130 бар) до 16 МПа (160 бар)

Наприклад: К 6 – К 7, Karcher 600 – Karcher 770

→ Використовуйте насадки чорного кольору.

Вказівка: *Насадки чорного кольору вже прилаштовані.*

Очищувач високого тиску з номінальним тиском (p) менше ніж 13 МПа (130 бар)

Наприклад: К 2 – К 5, Karcher 201 – Karcher 560

→ Використовуйте форсунки сірого кольору.

Заміна форсунок

→ Малюнок 2

- 1 Від'єднайте зажими.
- 2 Зніміть насадки чорного кольору.
- 3 Встановіть форсунку сірого кольору.
- 4 Встановіть захим.

Застосування

Примітка: При роботі пристрою в режимі всмоктування обов'язково використовуйте відповідний фільтр для води фірми KAERCHER (номер для замовлення :4.730-059.0).

Прибирайте поверхню підлоги

Встановіть T-Racer з подовжувальними трубками на розпилювач.

→ Малюнок 3

- 1 Притиснути подовжувальну трубку до штикового з'єднання T-racer.
 - 2 Потім повернути на 90° до клацання.
 - 3 Закрутіть запобіжник.
- Повторіть цей крок для двох інших з'єднань.

Вказівки

- *Попередньо прибрати відкриті поверхні перед використанням очищувача T-Racer, щоб уникнути пошкодження форсунок.*
- *Перед застосуванням на чутливих поверхнях (наприклад, дерев'яних поверхнях) слід на непомітній ділянці перевірити, що можливі зміни поверхні будуть своєчасно відмічені.*
- *T-Racer не призначено для стирання або сильного тертя!*

Увага!

→ Малюнок 4

Не спрямовуйте у вільні кути!

Очистити поверхні стін

Закріпити T-Racer прямо на розпилювачі високого тиску.

→ Малюнок 5

- 1 Втисніть щиткове з'єднання очищувача в сполучний елемент розпилювача.
- 2 Потім повернути на 90° до клацання.
- 3 Закрутіть запобіжник.

Увага!

→ Малюнок 6

Коли миєте стіни, завжди тримайте очищувач за держак.

Допомога у випадку неполадок

Очищувач не створює тиск і не пульсує.

- Зніміть форсунки, перевірте, чи немає на них пошкоджень, промийте очищувач чистою водою та знову встановіть форсунки.

Загальні вказівки

Захист навколишнього середовища



Матеріали упаковки піддаються переробці для повторного використання. Будь ласка, не викидайте пакувальні матеріали разом із домашнім сміттям, віддайте їх для повторного використання.



Старі пристрої містять цінні матеріали, що можуть використовуватися повторно. Тому, будь ласка, утилізуйте старі пристрої за допомогою спеціальних систем збору сміття.

Інструкції із застосування компонентів (REACH)

Актуальні відомості про компоненти наведені на веб-вузлі за адресою: www.kaercher.com/REACH

Порада

Труби для видовження можна використовувати з будь-якими запчастинами фірми KAERCHER.

Запасні частини

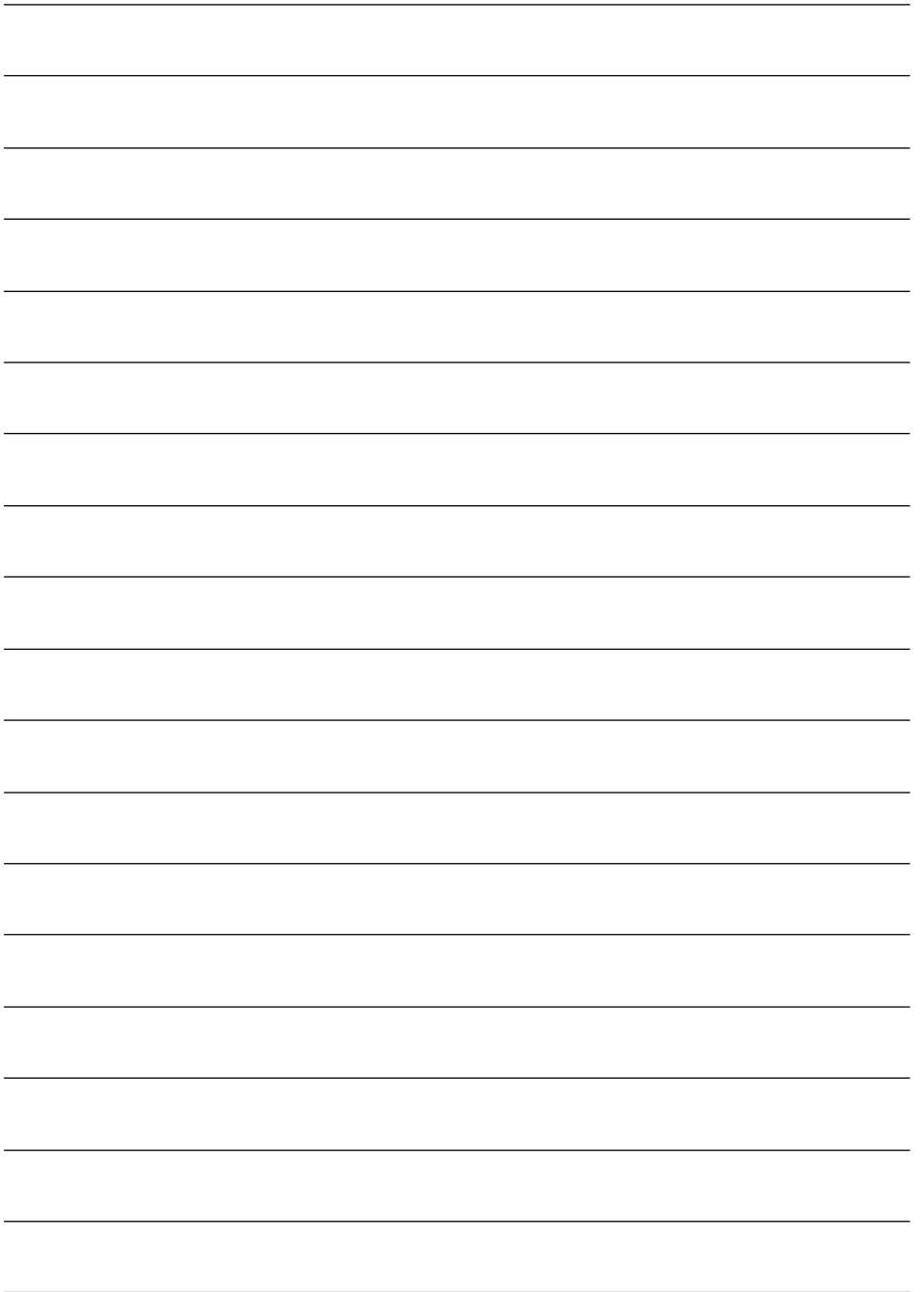
Використовуйте тільки оригінальні запасні частини фірми KARCHER. Опис запасних частин наприкінці даної інструкції з експлуатації.

Гарантія

У кожній країні діють умови гарантії, наданої відповідною фірмою-продавцем. Неполадки в роботі пристрою ми усуваємо безплатно протягом терміну дії гарантії, якщо вони викликані браком матеріалу чи помилками виготовлення. У випадку чинності гарантії зверніться до продавця чи в найближчий авторизований сервісний центр з документальним підтвердженням покупки.

Догляд

Після використання протріть прилад вологою ганчіркою.



安全上のご注意

◎ご使用前に必ずお読みください。

絵表示について

この商品は業務用ではありません。



この記号は「してはいけないこと（禁止）」を示します。



この記号は「必ず実行してほしいこと」を示します。



人体に向けて使用しないこと

近距離で人に向けて高圧水をかけないでください。
皮膚の裂傷、失明、難聴になる場合があります。

回転中のノズルに触れないこと

ケガをする場合があります。

子供には触らせないこと

ケガをする場合があります。

改造禁止

火災、感電、ケガの原因になります。

ケルヒャー純正部品以外の、機械の性能や機能に達さない音品を使用しないでください。

機能を十分に発揮しない場合が生じ、思わぬ事故の原因になります。

火気のそばで使用、保管しないこと

本体が変形する場合があります。

本体を踏みつけないこと

本体を損傷する場合があります。



周囲の安全に気を配って使用すること

水を出す瞬間反動があります。周囲に気を配り、トリガーガンをしっかり握ってください。

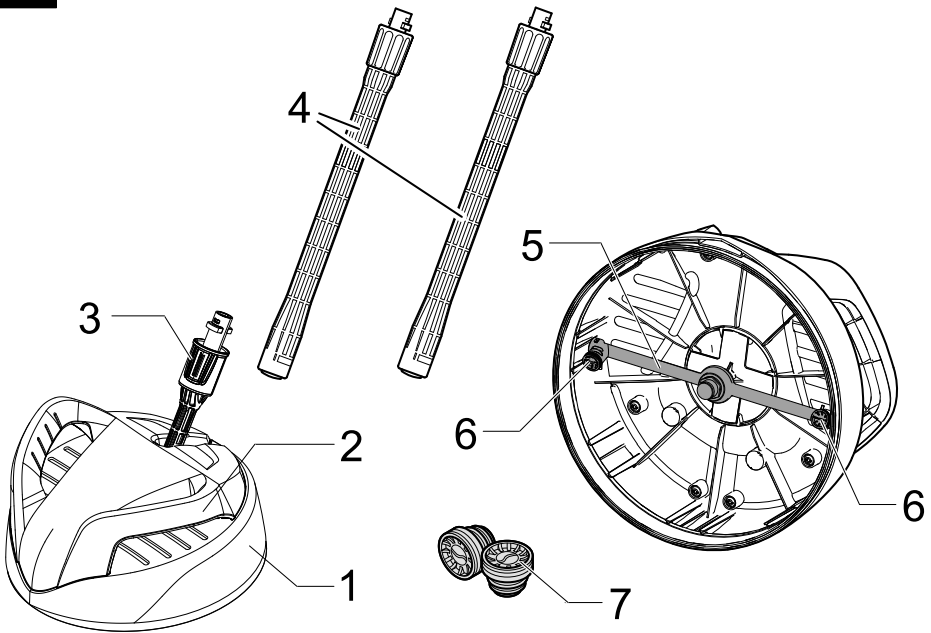
洗浄を行う場合には事前にテストを行うこと

洗浄対象物の状態を確認するために洗浄テストを行ってください。

事前テストを行わずに使用した場合、塗装面や素材が損傷する場合があります。

1 標準装備品の確認

※ご使用いただく前に、全ての付属品がそろっていることをご確認ください。



- 1 本体
- 2 ハンドル
- 3 延長ランス接続部（ナット付き）
- 4 延長ランス（2本）
- 5 回転ノズルアーム
- 6 ノズル（黄色 2個）※取り付け済み
- 7 ノズル（灰色 2個）

2 組み立てましょう

1 ノズルを選ぶ

高圧洗浄機 K 2.xxx または JTK xx シリーズをご使用のお客様は、テラスクリーナーのノズルを灰色のノズルに交換してからご使用ください。

灰色のノズル

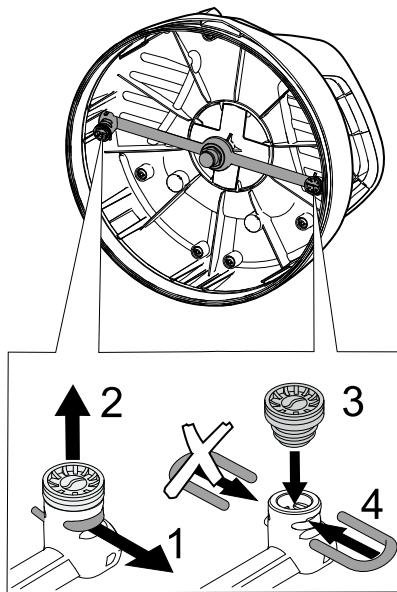
ケルヒャー K 2・JTK シリーズ用
(例) K 2.xxx、JTK xx

黄色のノズル

※あらかじめ取り付けられています。

ケルヒャー K 3・K 4・K 5・K 6・G シリーズ用
(例) K 3.xxx、K 4.xxx、K 5.xxx、K 6.xxx、G 7.xxx、G 4.xxx

<ノズルの交換方法>



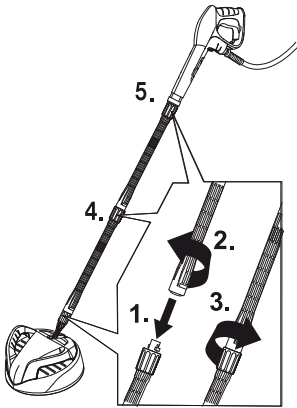
- 1 フックを外してください。
- 2 黄色のノズルを外してください。
- 3 灰色のノズルを差し込んでください。
- 4 ミゾのある方向からフックを奥まで差し



トリガーガンの取り付け、取り外しの際は、必ずトリガーガンの安全ボタンをロックしてから行ってください。

床面を洗浄する場合

2 延長ランス、トリガーガンを取り付ける

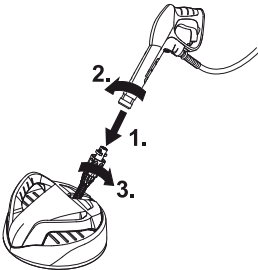


- 1 接続部のナットを完全に緩めた状態で、延長ランスを本体に押し込みながら
- 2 回転させると固定されます。
- 3 ナットを回転させ完全に固定してください。
- 4 同じ手順で二本目のランスを最初のランスに取り付けてください。
- 5 同じ手順でトリガーガンをランスに取り付けてください。

※接続部内部に水または洗剤を少し塗ると差し込みやすくなります。

壁面を洗浄する場合

2 トリガーガンを取り付ける



- 1 トリガーガンを本体に押し込みながら
- 2 回転させると固定されます。
- 3 ナットを回転させ完全に固定してください。

※トリガーガンの接続口にゴミや砂が付着していると詰まりの原因となります。汚れを取り除いてから取り付けてください。

<延長ランス、トリガーガンの取り外し方法>

- 1 ナットを完全に緩めて、ランスまたはトリガーガンを奥まで押し込みながら
- 2 逆方向に回転させて引き抜いてください。

3 動かしましょう



注意

洗浄は自己責任にて行うこと

万一洗浄対象物に損傷、破損、変色などが生じた場合、もしくは正しく操作をせずにケガを負った場合、当社では一切の責任を負いません。



ノズル底部（プロテクター）をぶつけないこと

回転不良を生じます。



ノズルの損傷を防ぐために、洗浄前に洗浄面を掃き掃除してください。

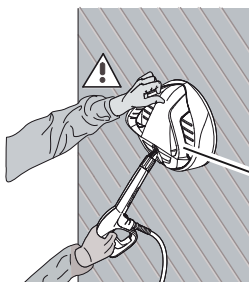
床面を洗浄する場合



テラスクリーナーが床面に平行になるように操作してください。

水圧で本体が浮き上がり軽く洗浄ができます。

壁面を洗浄する場合



ハンドル

必ずハンドルを片手で握って洗浄してください。

4 お手入れのしかた

使用後は清水ですすぎ、乾燥させてから保管してください。
物を上に置いたり、倒した状態で保管しないこと。ブラシが変形します。

ノズルが詰まった場合は高圧洗浄機が作動・停止を繰り返します。

対応方法

ノズルを取り外しノズル内部のゴミを細い針金などで取り除くか、新しいノズルと交換してください。

注文番号

ケルヒャー K 2・JTK シリーズ用ノズル 2.640-727.0

ケルヒャー K 3・K 4・K 5・K 6・G 4・G 7 シリーズ用ノズル 2.640-642.0

5 アフターサービス

製品、使用方法、故障に関するお問い合わせは、
ケルヒャーカスタマーサービスセンターまでお問い合わせください。

製品に関するお問合せ

ケルヒャー カスタマーサービスセンター

0120-60-3140

受付日 : 月曜日～金曜日(祝日、当社休日を除く)

受付時間 : 午前9時～12時、午後1時～5時

修理品送り先

〒981-3408 宮城県黒川郡大和町松坂平3-2

ケルヒャー ジャパン株式会社

本社修理センター 宛

ケルヒャー ジャパン株式会社

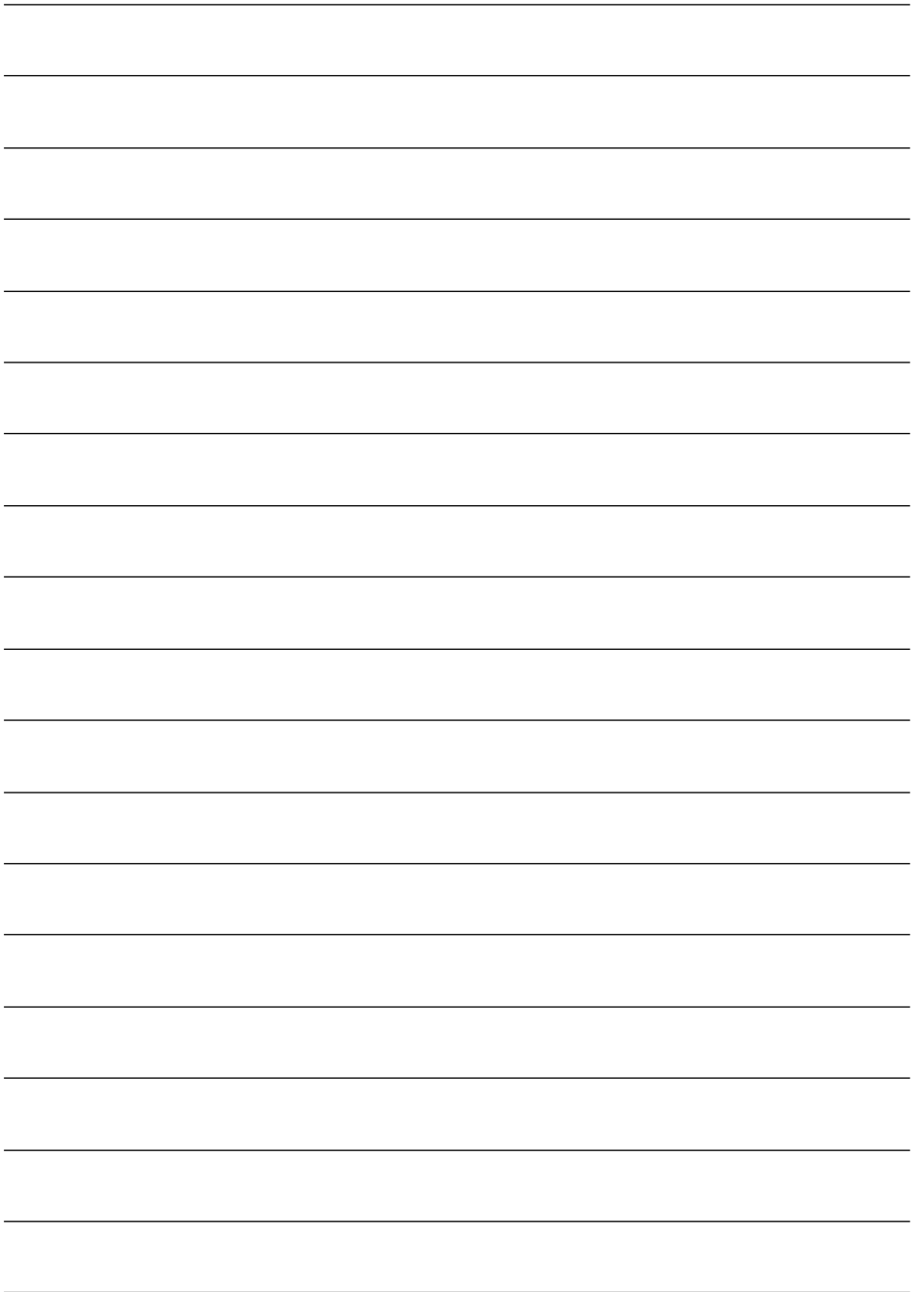
本社 : 〒981-3408 宮城県黒川郡大和町松坂平3丁目2番 TEL:(022) 344-3140

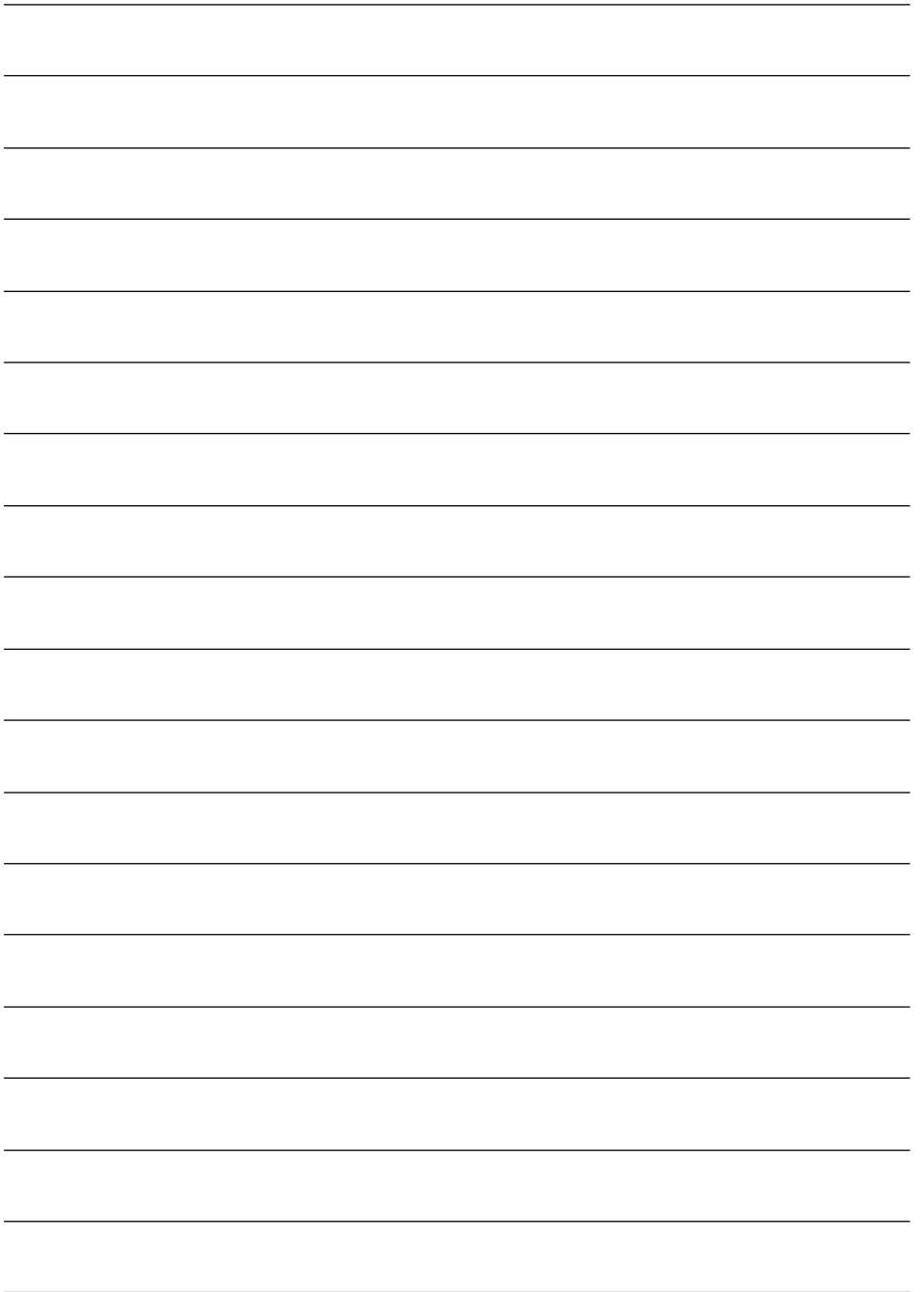
東日本営業グループ TEL:(048) 710-8770

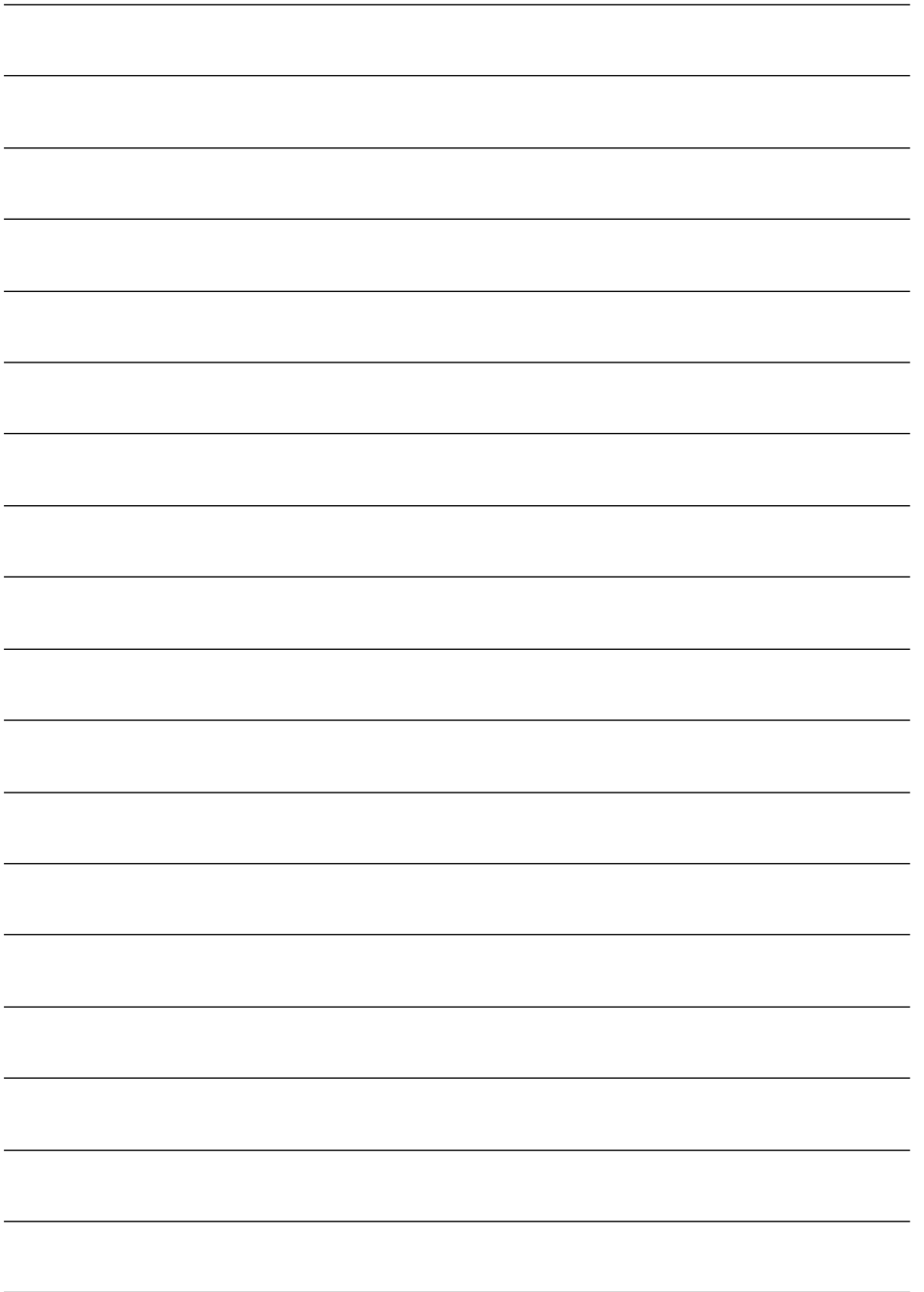
西日本営業グループ TEL:(072) 650-1397

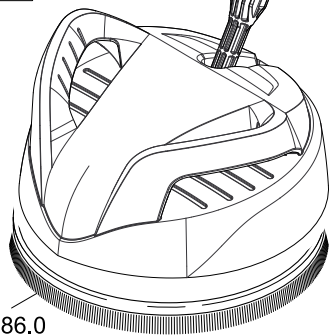
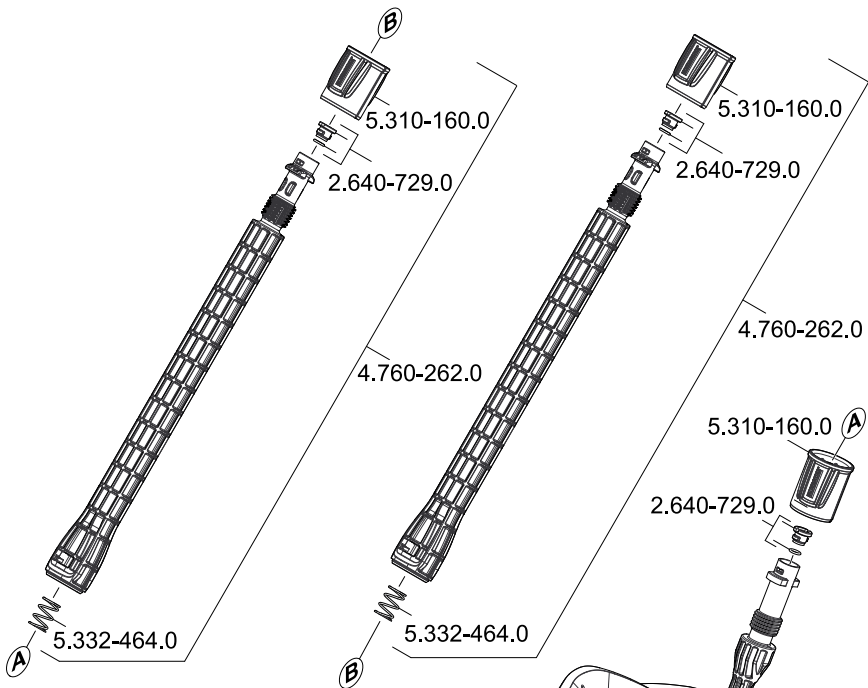
九州営業グループ TEL:(092) 934-2828

ホームページアドレス <http://www.karcher.co.jp>

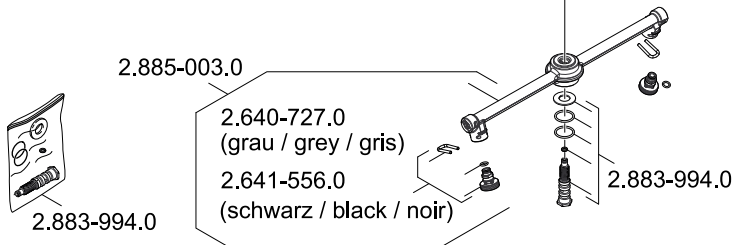








5.965-089.0 12/13





<http://www.kaercher.com/dealersearch>



Alfred Kärcher GmbH & Co. KG

Alfred-Kärcher-Str. 28 - 40

71364 Winnenden (Germany)

Tel.: +49 7195 14-0

Fax: +49 7195 14-2212