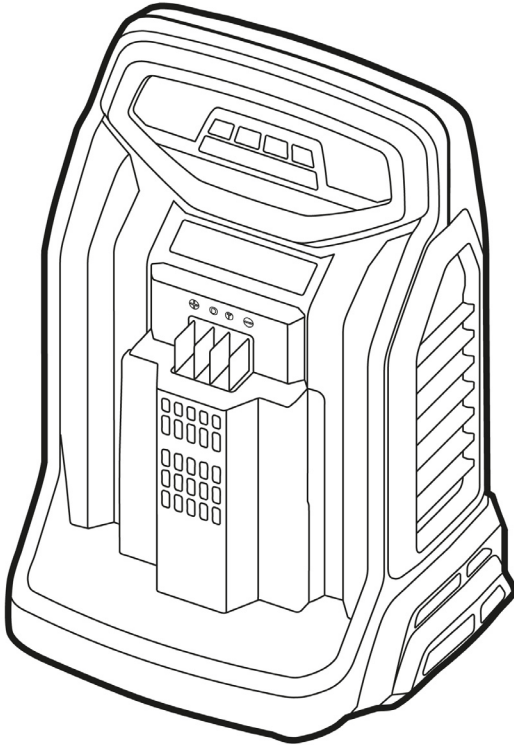


# KÄRCHER

makes a difference

## BC Adv



Deutsch	3
English	10
Français	17
Italiano	24
Nederlands	31
Español	38
Português	45
Dansk	52
Norsk	59
Svenska	66
Suomi	73
Ελληνικά	80
Türkçe	87
Русский	94
Magyar	102
Čeština	109
Slovenščina	116
Polski	123
Românește	130
Slovenčina	137
Hrvatski	144
Srpski	151
Български	158
Eesti	165
Latviešu	172
Lietuviškai	179
Українська	186
Indonesia	193
Việt	200

**Register and win!**  
[www.karcher.com/register-and-win](http://www.karcher.com/register-and-win)



59668140 11/17





Lesen Sie vor der ersten Benutzung Ihres Gerätes diese Originalbetriebsanleitung, handeln Sie danach und bewahren Sie diese für späteren Gebrauch oder für Nachbesitzer auf.

## Inhaltsverzeichnis

Inhaltsverzeichnis . . . . .	DE	1
Umweltschutz . . . . .	DE	1
Gefahrenstufen . . . . .	DE	1
Sicherheitshinweise . . . . .	DE	1
Bestimmungsgemäße Verwendung . . . . .	DE	2
Bedienelemente . . . . .	DE	3
Bedienung . . . . .	DE	3
Wandbefestigung . . . . .	DE	5
Transport . . . . .	DE	5
Lagerung . . . . .	DE	5
Pflege und Wartung . . . . .	DE	6
Garantie . . . . .	DE	6
EU-Konformitätserklärung . . . . .	DE	6
Hilfe bei Störungen . . . . .	DE	7
Technische Daten . . . . .	DE	7

## Umweltschutz



Die Verpackungsmaterialien sind recyclebar. Bitte werfen Sie die Verpackungen nicht in den Hausmüll, sondern führen Sie diese einer Wiederverwertung zu.



Altgeräte enthalten wertvolle recyclingfähige Materialien, die einer Verwertung zugeführt werden sollten. Batterien und Akkus enthalten Stoffe, die nicht in die Umwelt gelangen dürfen. Bitte entsorgen Sie Altgeräte, Batterien und Akkus deshalb über geeignete Sammelsysteme.

### Hinweise zu Inhaltsstoffen (REACH)

Aktuelle Informationen zu Inhaltsstoffen finden Sie unter:

[www.kaercher.de/REACH](http://www.kaercher.de/REACH)

## Gefahrenstufen

### ⚠ **GEFAHR**

*Hinweis auf eine unmittelbar drohende Gefahr, die zu schweren Körperverletzungen oder zum Tod führt.*

### ⚠ **WARNING**

*Hinweis auf eine möglicherweise gefährliche Situation, die zu schweren Körperverletzungen oder zum Tod führen kann.*

### ⚠ **VORSICHT**

*Hinweis auf eine möglicherweise gefährliche Situation, die zu leichten Verletzungen führen kann.*

### **ACHTUNG**

*Hinweis auf eine möglicherweise gefährliche Situation, die zu Sachschäden führen kann.*

## Sicherheitshinweise

- Dieses Gerät kann von Kindern ab 8 Jahren und darüber sowie von Personen mit verringerten physischen, sensorischen oder mentalen Fähigkeiten oder Mangel an Erfahrung und Wissen benutzt werden, wenn sie beaufsichtigt oder bezüglich des sicheren Gebrauches des Gerätes unterwiesen wurden und die daraus resultierenden Gefahren verstehen. Kinder dürfen nicht mit dem Gerät spielen. Reinigung und Benutzer-Wartung dürfen nicht von Kindern ohne Beaufsichtigung durchgeführt werden.
- Kinder sollen beaufsichtigt werden, um sicherzustellen, dass sie nicht mit dem Gerät spielen.
- Vor jeder Benutzung Ladegerät, Netzkabel und Akkupack auf Beschädigung kontrollieren. Beschädigte Geräte nicht mehr verwenden und beschädigte Teile nur von Fachpersonal instand setzen lassen. Verlängerungsleitungen regelmäßig kontrollieren und bei Beschädigung ersetzen.
- Ladegerät nicht in verschmutztem oder nassem Zustand benutzen.
- Die Netzspannung muss mit der auf dem Typenschild des Ladegeräts angegebenen Spannung übereinstimmen.

- Ladegerät nicht in explosionsgefährdeter Umgebung betreiben.
- Ladegerät nicht am Netzkabel tragen.
- Netzkabel von Hitze, scharfen Kanten, Öl und sich bewegenden Geräteteilen fernhalten.
- Verlängerungskabel mit Mehrfachsteckdosen und gleichzeitigem Betrieb von mehreren Geräten sind zu vermeiden.
- Netzstecker nicht durch Ziehen am Netzkabel aus der Steckdose ziehen.
- Ladegerät nicht abdecken und Lüftungsschlitze des Ladegeräts frei halten.
- An die Kontakte des Akkuhalters dürfen keine Metallteile gelangen, Kurzschlussgefahr.
- Ladegerät nicht öffnen. Reparaturen nur von Fachpersonal ausführen lassen.
- Ladegerät nur zum Laden zugelassener Akkupacks verwenden.
- Nur saubere und trockene Akkupacks auf den Akkuhalter des Ladegeräts schieben.
- Keine Batterien (Primärzellen) aufladen, Explosionsgefahr.
- Keine beschädigten Akkupacks aufladen. Beschädigte Akkupacks ersetzen.
- Akkupacks nicht zusammen mit Metallgegenständen aufbewahren, Kurzschlussgefahr.
- Akkupacks nicht ins Feuer oder in den Hausmüll werfen.
- Kontakt mit aus defekten Akkus austretender Flüssigkeit vermeiden. Bei zufälligem Kontakt Flüssigkeit mit Wasser abspülen. Bei Kontakt mit den Augen zusätzlich einen Arzt konsultieren.

## Symbole auf dem Gerät



- Ladegerät vor Nässe schützen und trocken lagern. Gerät ist nur zur Verwendung in Räumen geeignet, Gerät nicht dem Regen aussetzen.

## Bestimmungsgemäße Verwendung

Das Ladegerät dient zum Laden folgender Akkupacks mit Nennspannung von 50 V:

Spannung	Bezeichnung	Akkutyp	Nennkapazität	Ladezeit, ca.	Bestellnummer
V	Adv		Ah	min	2.852-...
50	Bp 200	Li-Ion	2,0	25	-183.0
50	Bp 250		2,5	25	-552.0
50	Bp 250		2,5	25	-527.0
50	Bp 400		4,0	30	-184.0
50	Bp 500		5,0	40	-552.0
50	Bp 500		5,0	40	-528.0
50	Bp 800		7,5	60	-189.0
50	Bp 800		7,5	60	-529.0
50	Bp 2400		23,2	255	-204.0

### ⚠ VORSICHT

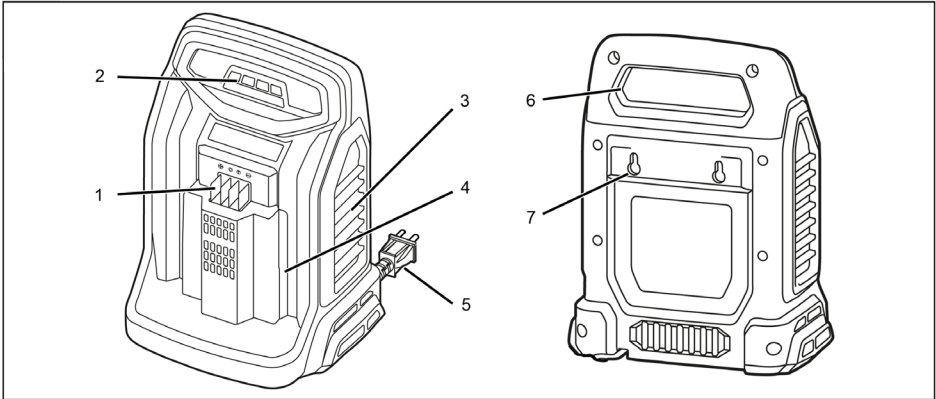
*Verletzungsgefahr, Beschädigungsgefahr durch explodierenden Akku! Nur die angegebenen Akkutypen mit diesem Ladegerät laden.*

*Nur unbeschädigte Akkus laden.*

- Dieses Gerät ist für den gewerblichen Gebrauch geeignet.
- Umbauten und nicht vom Hersteller autorisierte Veränderungen sind aus Sicherheitsgründen untersagt.

Jede andere Verwendung ist unzulässig. Für Gefährdungen, die durch unzulässige Verwendung entsteht, haftet der Anwender.

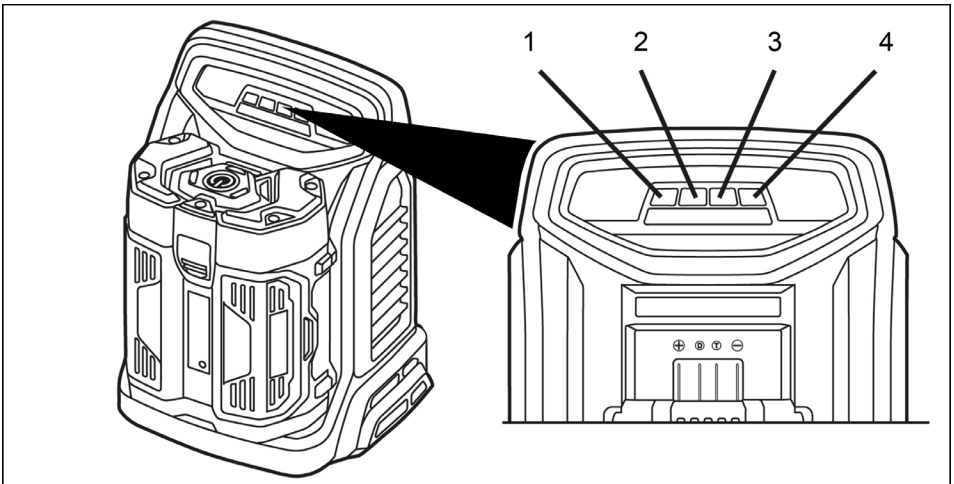
## Bedienelemente



- 1 Ladekontakte
- 2 LED-Anzeige
- 3 Lüftungsöffnungen
- 4 Akku-Aufnahme



- 5 Netzkabel
- 6 Griffmulde
- 7 Wandbefestigung

## Bedienung

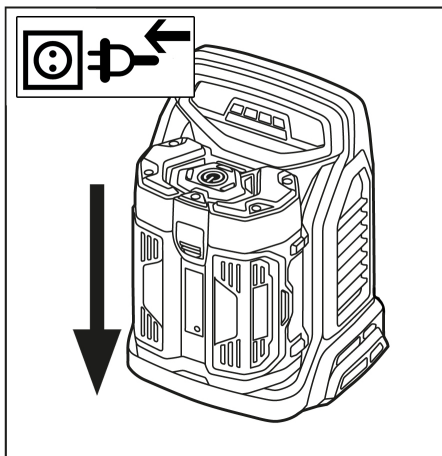


- 1 LED 1
- 2 LED 2
- 3 LED 3
- 4 LED 4

## Übersicht der LED-Anzeigen

Symbol	Akku	LED am Ladegerät				LED am Akku	Ladezustand ca.	Bedeutung
		LED 1	LED 2	LED 3	LED 4			
	Ladevorgang	blinkt grün	aus	aus	aus	blinkt abwechselnd rot, gelb, grün	Weniger 25%	Akku laden
		leuchtet grün		aus	aus		25% bis 50%	
		leuchtet grün			aus		50% bis 75%	
		leuchtet grün					75% bis 90%	
		leuchtet grün				aus	100%	Erhaltungsladung (Akku ist voll)
--	Erhaltung	blinkt in schnellen Abständen grün				aus	ca. 30%	Wartungsladung im Bereitschaftsmodus.

## Ladevorgang



- Netzstecker einstecken.
- Akkupack in die Aufnahme des Gerätes schieben.
- Gerät führt einen Selbsttest aus und der Ladevorgang beginnt automatisch.
- Nach dem Laden, Akkupack aus dem Ladegerät nehmen.
- Netzstecker ziehen.

### **Hinweis**

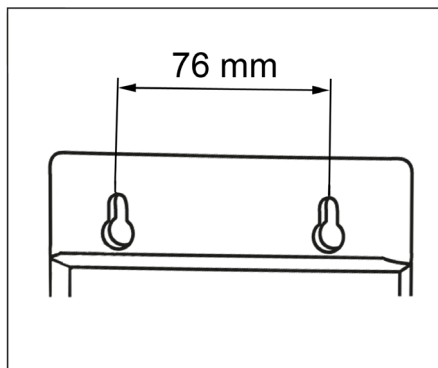
Neue Akkupacks erreichen ihre volle Kapazität nach ca. 5 Lade- und Entladezyklen. Längere Zeit nicht verwendete Akkupacks vor der Benutzung nachladen.

Bei Temperaturen unter  $-10\text{ °C}$  sinkt die Leistungsfähigkeit eines Akkupacks. Lange Lagerung bei Temperaturen über  $40\text{ °C}$  kann die Kapazität eines Akkupacks verringern.

### **Hinweis**

Der aufgeladene Akkupack kann bis zur Verwendung auf dem Ladegerät bleiben. Es besteht keine Gefahr der Überladung. Um unnötigen Energieverbrauch zu vermeiden, sollte das Ladegerät jedoch ausgesteckt werden, sobald der Akkupack vollständig geladen ist.

## Wandbefestigung



Das Ladegerät kann an der Wand befestigt werden.

Vor der Montage die Wand auf Tragfähigkeit überprüfen. Gewicht des Gerätes inklusive Akkupack, siehe „Technische Daten“. Der Netzstecker muss immer frei zugänglich bleiben.

Bohrungsabstand = 76 mm.

## Transport

### **⚠ VORSICHT**

*Verletzungs- und Beschädigungsgefahr!*  
Gewicht des Gerätes beim Transport beachten.

## Lagerung

### **⚠ VORSICHT**

*Verletzungs- und Beschädigungsgefahr!*  
Gewicht des Gerätes bei Lagerung beachten.

Dieses Gerät darf nur in Innenräumen gelagert werden.

## Pflege und Wartung

- Ladekontakte regelmäßig auf Verschmutzung prüfen und gegebenenfalls reinigen.
- Lüftungsschlitze auf Verschmutzung prüfen und gegebenenfalls reinigen.

## Wartung

Das Gerät ist wartungsfrei.

## Garantie

In jedem Land gelten die von unserer zuständigen Vertriebsgesellschaft herausgegebenen Garantiebedingungen. Etwaige Störungen an Ihrem Gerät beseitigen wir innerhalb der Garantiefrist kostenlos, sofern ein Material- oder Herstellungsfehler die Ursache sein sollte. Im Garantiefall wenden Sie sich bitte mit Kaufbeleg an Ihren Händler oder die nächste autorisierte Kundendienststelle.

## EU-Konformitätserklärung

Hiermit erklären wir, dass die nachfolgend bezeichnete Maschine aufgrund ihrer Konzipierung und Bauart sowie in der von uns in Verkehr gebrachten Ausführung den einschlägigen grundlegenden Sicherheits- und Gesundheitsanforderungen der EU-Richtlinien entspricht. Bei einer nicht mit uns abgestimmten Änderung der Maschine verliert diese Erklärung ihre Gültigkeit.

**Produkt:** Ladegerät:  
**Typ:** BC Adv

### Einschlägige EU-Richtlinien

2011/65/EU  
2014/30/EU  
2014/35/EU


### Angewandte harmonisierte Normen

EN 50581  
EN 55014-1: 2006+A1: 2009+A2: 2011  
EN 55014-2: 2015  
EN 60335-1  
EN 60335-2-29  
EN 61000-3-2: 2014  
EN 61000-3-3:2013  
EN 62233: 2008

Die Unterzeichnenden handeln im Auftrag und mit Vollmacht der Geschäftsführung.

  
H. Jenner

Chief Executive Officer

  
S. Reiser


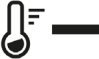
Head of Approbation

Dokumentationsbevollmächtigter:  
S. Reiser

Alfred Kärcher GmbH & Co. KG  
Alfred-Kärcher-Str. 28 - 40  
71364 Winnenden (Germany)  
Tel.: +49 7195 14-0  
Fax: +49 7195 14-2212  
Winnenden, 2017/10/01



## Hilfe bei Störungen

Symbol	Akku	LED am Ladegerät				LED am Akku	Ladezustand ca.	Bedeutung	Abhilfe
		LED 1	LED 2	LED 3	LED 4				
	Defekt	blinkt rot	aus	aus	aus	aus	--	Akku / Lader defekt	Akku / Ladegerät ersetzen. Kundendienst kontaktieren.
	Temperatur zu hoch / niedrig	leuchtet rot	aus	aus	aus	aus	--	Akkutemperatur über 57° C bzw. unter 3° C	Akkupack abkühlen / erwärmen lassen.

## Technische Daten

Akkuspannung	V	50
Ladestrom max.	A	8,0
Akkutyp		Li-Ion
Netzspannung	V	220...240
Frequenz	Hz	50
Gewicht (ohne Akku)	kg	1,9
Typisches Betriebsgewicht Bp 200/400/800 Adv	kg	3,16/4,16/4,77
Abmessungen (l x b x h)	mm	300x240x116



Please read and comply with these original instructions prior to the initial operation of your appliance and store them for later use or subsequent owners.

## Contents

Environmental protection . . . .	EN	1
Hazard levels . . . . .	EN	1
Safety instructions . . . . .	EN	1
Proper use . . . . .	EN	2
Operating elements . . . . .	EN	3
Operations . . . . .	EN	3
Wall mount . . . . .	EN	5
Transport . . . . .	EN	5
Storage . . . . .	EN	5
Care and maintenance . . . . .	EN	6
Warranty . . . . .	EN	6
EU Declaration of Conformity . . . . .	EN	6
Troubleshooting . . . . .	EN	7
Technical specifications . . . . .	EN	7

## Environmental protection



The packaging material can be recycled. Please do not place the packaging into the ordinary refuse for disposal, but arrange for the proper recycling.



Old appliances contain valuable materials that can be recycled; these should be sent for recycling. Batteries and accumulators contain substances that must not enter the environment. Please dispose off old devices, batteries and rechargeable batteries through suitable waste collection systems.

### Notes about the ingredients (REACH)

You will find current information about the ingredients at:

**[www.kaercher.com/REACH](http://www.kaercher.com/REACH)**

## Hazard levels

### **DANGER**

*Pointer to immediate danger, which leads to severe injuries or death.*

### **WARNING**

*Pointer to a possibly dangerous situation, which can lead to severe injuries or death.*

### **CAUTION**

*Pointer to a possibly dangerous situation, which can lead to minor injuries.*

### **ATTENTION**

*Pointer to a possibly dangerous situation, which can lead to property damage.*

## Safety instructions

- This appliance can be used by children aged from 8 years and above and persons with reduced physical, sensory or mental capabilities or lack of experience and knowledge if they have been given supervision or instruction concerning use of the appliance in a safe way and understand the hazards involved. Children shall not play with the appliance. Cleaning and user maintenance shall not be made by children without supervision.
- Children should be supervised to prevent them from playing with the appliance.
- Check charger, mains cable and battery pack for damages before every use. Do not use damaged devices and get the damaged parts repaired only by experts. Check extension wires regularly and replace them if damaged.
- Do not use the charger if dirty or wet.
- The mains voltage must match the voltage mentioned on the type plate of the charger.
- Do not operate the charger in explosive environment.
- Do not carry the charger by holding the mains cable.
- Protect the mains cable against heat, sharp edges, oil and moving parts of the machine.

- Avoid using extension wires with multiple sockets and simultaneous operation of multiple devices.
- Do not pull the plug from the socket by pulling the mains cable.
- Do not cover the charger and keep the air vents of the charger open.
- No metal parts should come in contact with battery holders; risk of short circuit.
- Do not open the charger. Get repairs done only by authorised experts.
- Use the charger only to charge approved battery packs.
- Move only clean and dry battery packs on to the battery holder of the charger.
- Do not charge battery (primary cells); risk of explosion.
- Do not charge damaged battery packs. Replace damaged battery packs.
- Do not store battery packs along with metal objects; risk of short circuit.
- Do not dispose off battery packs by throwing them into fire or through household waste.
- Avoid contact with fluids oozing out of defective battery packs. Rinse with water in case of accidental contact with fluid. Consult a doctor if fluid comes into contact with eyes.

## Symbols on the device



- Protect the charger against moisture and store it dry. The device is only suitable for use in rooms; do not expose the device to rain.

## Proper use

The charger is suitable for charging the following battery packs with nominal voltage of 50 V:

Voltage	Description	Rechargeable battery type	Nominal capacity	Charging time, approx.	Order number
V	Adv		Ah	min	2.852-...
50	Bp 200	Li-Ion	2,0	25	-183.0
50	Bp 250		2,5	25	-552.0
50	Bp 250		2,5	25	-527.0
50	Bp 400		4,0	30	-184.0
50	Bp 500		5,0	40	-552.0
50	Bp 500		5,0	40	-528.0
50	Bp 800		7,5	60	-189.0
50	Bp 800		7,5	60	-529.0
50	Bp 2400		23,2	255	-204.0

### **⚠ CAUTION**

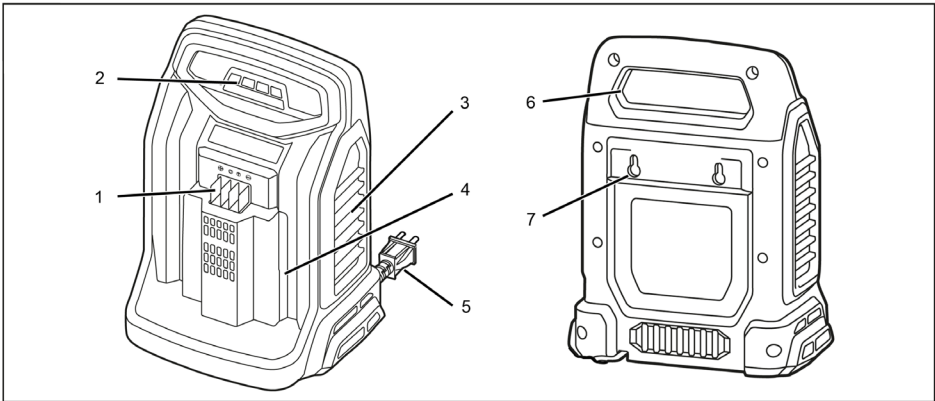
*Risk of injury, risk of damage on account of exploding battery! Only charge the indicated battery types with this charger.*

*Only use batteries that are free of damage.*

- This appliance is suitable for commercial use.
- Modifications and changes that are not authorised by the manufacturer are prohibited for safety reasons.

Any other use is prohibited. The user is liable for any hazards arising from improper use.

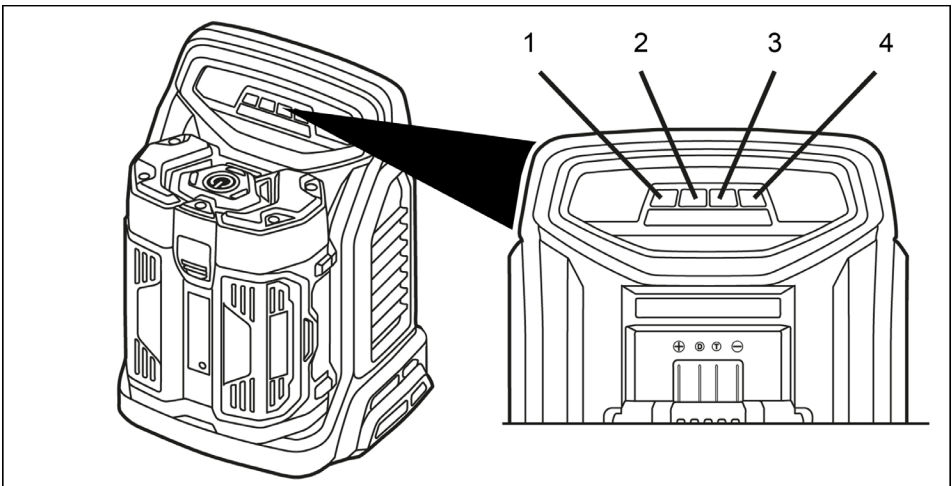
## Operating elements



- 1 Battery contacts
- 2 LED indicator
- 3 Vent holes
- 4 Battery retainer



- 5 Supply Cord
- 6 Recessed grip
- 7 Wall mount

## Operations

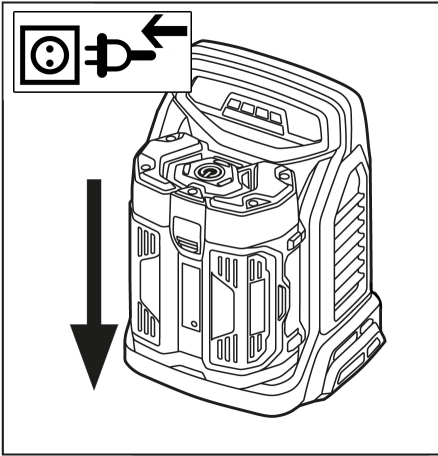


- 1 LED 1
- 2 LED 2
- 3 LED 3
- 4 LED 4

## Overview of the LED indicators

Symbol	Battery	LED on the charger				LED on the battery	Charge condition about	Meaning
		LED 1	LED 2	LED 3	LED 4			
	Charging process	flashes green	Off	Off	Off	blinks alternately red, yellow, green	Less 25%	Charging the battery
		glows green		Off	Off		25% to 50%	
		glows green			Off		50% to 75%	
		glows green					75% to 90%	
		glows green				Off	100%	Trickle charge (battery is full)
--	Trickle	blinks green at short intervals				Off	approximately 30%	Maintenance charge in the standby mode.

## Charging process



- Plug in the mains plug.
- Insert the battery pack into the intake of the device.
- Device performs a self-test and the charging process starts automatically.
- After charging, remove the battery pack from the charger.
- Pull out the mains plug.

### Note

*New battery packs reach their full capacity after approx. 5 charging and discharging cycles.*

*Recharge battery packs again if they have not been used for a long time.*

*The performance of the battery pack reduces when temperature falls below  $-10\text{ }^{\circ}\text{C}$ .*

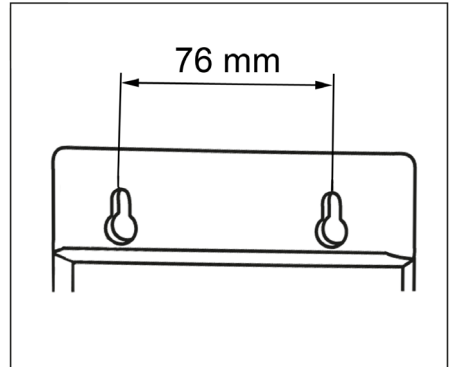
*Storage for a long time at temperatures above  $40\text{ }^{\circ}\text{C}$  can reduce the capacity of a battery pack.*

### Note

*The charged battery pack can remain on the charger till it is to be used. There is no risk of over-charging.*

*In order to avoid unnecessary energy consumption, however, the charger should be unplugged as soon as the battery pack is fully charged.*

## Wall mount



The charger can be mounted on the wall. Check the wall for load-bearing capacity prior to installation. Weight of the device including the battery pack, see "Technical data".

The mains plug must always remain freely accessible.

Drilled hole distance = 76 mm.

## Transport

### ⚠ CAUTION

*Risk of personal injury or damage! Mind the weight of the appliance during transport.*

## Storage

### ⚠ CAUTION

*Risk of personal injury or damage! Consider the weight of the appliance when storing it.*

This appliance must only be stored in interior rooms.

## Care and maintenance

- Check charging contacts for soiling at regular intervals and clean them as necessary.
- Check ventilation slits for soiling and clean them if necessary.

## Maintenance

The appliance is maintenance free.

## Warranty

The warranty terms published by the relevant sales company are applicable in each country. We will repair potential failures of your appliance within the warranty period free of charge, provided that such failure is caused by faulty material or defects in manufacturing. In the event of a warranty claim please contact your dealer or the nearest authorized Customer Service centre. Please submit the proof of purchase.

## EU Declaration of Conformity

We hereby declare that the machine described below complies with the relevant basic safety and health requirements of the EU Directives, both in its basic design and construction as well as in the version put into circulation by us. This declaration shall cease to be valid if the machine is modified without our prior approval.

**Product:** Charger:  
**Type:** BC Adv

### Relevant EU Directives

2011/65/EU  
2014/30/EU  
2014/35/EU

### Applied harmonized standards

EN 50581  
EN 55014-1: 2006+A1: 2009+A2: 2011  
EN 55014-2: 2015  
EN 60335-1  
EN 60335-2-29  
EN 61000-3-2: 2014  
EN 61000-3-3:2013  
EN 62233: 2008

The undersigned act on behalf and under the power of attorney of the company management.



H. Jenner

Chief Executive Officer





S. Reiser

Head of Approbation

Authorised Documentation Representative  
S. Reiser

Alfred Kärcher GmbH Co. KG  
Alfred-Kärcher-Str. 28 - 40  
71364 Winnenden (Germany)  
Phone: +49 7195 14-0  
Fax: +49 7195 14-2212  
Winnenden, 2017/10/01

## Troubleshooting

Symbol	Bat-tery	LED on the charger				LED on the bat-tery	Charge condition about	Meaning	Remedy
		LED 1	LED 2	LED 3	LED 4				
	Defec-tive	blinks red	Off	Off	Off	Off	--	Battery / charger defective	Replace battery / charger. Contact cus-tomer ser-vice.
	Temperature too high/ low	glows red	Off	Off	Off	Off	--	Battery tempera-ture above 57 °C or below 3 °C	Allow the bat-tery pack to cool down / warm up.

## Technical specifications

Battery voltage	V	50
Max. charging current	A	8,0
Battery type		Li-Ion
Mains voltage	V	220...240
Frequency	Hz	50
Weight (without battery)	kg	1,9
Typical operating weight Bp 200/400/800 Adv	kg	3,16/4,16/4,77
Dimensions (l x b x h)	mm	300x240x116





Lire ce manuel d'utilisation original avant la première utilisation de votre appareil, le respecter et le conserver pour une utilisation ultérieure ou pour le futur propriétaire.

## Table des matières

Protection de l'environnement	FR	1
Niveaux de danger	FR	1
Consignes de sécurité	FR	1
Utilisation conforme	FR	2
Éléments de commande	FR	3
Utilisation	FR	3
Fixation murale	FR	5
Transport	FR	5
Entreposage	FR	5
Entretien et maintenance	FR	6
Garantie	FR	6
Déclaration UE de conformité	FR	6
Assistance en cas de panne	FR	7
Données techniques	FR	7

## Protection de l'environnement



Les matériaux constitutifs de l'emballage sont recyclables. Ne pas jeter les emballages dans les ordures ménagères, mais les remettre à un système de recyclage.



Les appareils usés contiennent des matériaux précieux recyclables lesquels doivent être apportés à un système de recyclage. Les batteries et les accumulateurs contiennent des substances ne devant pas être tout simplement jetées. Pour cette raison, utiliser des systèmes de collecte adéquats afin d'éliminer les batteries et les accumulateurs.

## Instructions relatives aux ingrédients (REACH)

Les informations actuelles relatives aux ingrédients se trouvent sous :

**[www.kaercher.com/REACH](http://www.kaercher.com/REACH)**

## Niveaux de danger

### **△ DANGER**

*Signale la présence d'un danger imminent entraînant de graves blessures corporelles et pouvant avoir une issue mortelle.*

### **△ AVERTISSEMENT**

*Signale la présence d'une situation éventuellement dangereuse pouvant entraîner de graves blessures corporelles et même avoir une issue mortelle.*

### **△ PRÉCAUTION**

*Remarque relative à une situation potentiellement dangereuse pouvant entraîner des blessures légères.*

### **ATTENTION**

*Remarque relative à une situation éventuellement dangereuse pouvant entraîner des dommages matériels.*

## Consignes de sécurité

- Le présent appareil peut être manipulé par des enfants à partir de 8 ans et des personnes ayant des déficits physiques, tactiles ou psychiques ou ne disposant d'aucune expérience ou connaissance, si tant est qu'ils sont surveillés ou qu'ils ont reçu des consignes pour l'utilisation fiable de l'appareil et des risques qui en émanent. Il est interdit aux enfants de jouer avec l'appareil. Le nettoyage et l'entretien ne doivent pas être faits par des enfants sans surveillance.
- Les enfants doivent être surveillés pour s'assurer qu'ils ne jouent pas avec l'appareil.
- Contrôler l'état de l'appareil de charge, du câble d'alimentation et du groupe d'accumulateur avant chaque utilisation. Ne plus utiliser des appareils endommagés et pour faire réparer des pièces endommagées s'adresse uniquement à des spécialistes. Contrôler régulièrement des conduites de prolongation et en cas de détérioration remplacer.
- Ne pas utiliser l'appareil de charge en état sale ou mouillé.

- La tension de réseau doit correspondre à la tension indiqué sur la plaque signalétique de l'appareil de charge.
- Ne pas utiliser l'appareil de charge dans un environnement où il y a un risque de explosion.
- Ne pas porte l'appareil de charge au câble d'alimentation.
- Eloigner le câble d'alimentation de chaleur, des rebords aigus, de l'huile et des pièces d'appareil mobiles.
- On doit évité des prolongateurs avec des prises multiples et le fonctionnement parallèlement de plusieurs appareils.
- Ne pas débrancher la fiche en tirant le câble d'alimentation.
- Ne pas couvrir l'appareil de charge et laisser les interstices d'aération libres.
- Des pièces de métal ne peuvent pas touchés les contacts du support d'accumulateur, risque de court-circuit.
- Ne pas ouvrir l'appareil de charge. Les réparations doivent être fait uniquement par des spécialistes.
- Ne utiliser l'appareil de charge que pour le chargement des groupes d'accumulateurs autorisés.
- Introduire uniquement des groupes d'accumulateurs propres et secs sur le support d'accumulateur.
- Ne pas charger des piles (cellule primaire), risque d'explosion.
- Ne pas charger des groupes d'accumulateurs endommagés. Remplacer des groupes d'accumulateurs endommagés.
- Ne pas garder des groupes d'accumulateurs avec des objets de métal, risque de court-circuit.
- Ne pas jeter des groupes d'accumulateurs dans le feu ou dans le déchet domestique.
- Eviter le contact avec le liquide qui sort des accumulateurs en panne. En cas d'un contact par hasard, rincer le liquide avec l'eau. En cas d'un contacte avec les yeux, consulter en plus un médecin.

## Des symboles sur l'appareil



- Protéger l'appareil de charge de l'humidité et déposer dans un endroit sec. L'utilisation de l'appareil est appropriée uniquement pour l'intérieur, ne pas exposer l'appareil à la pluie.

## Utilisation conforme

Le chargeur sert au chargement des packs de batteries suivants avec une tension nominale de 50 V :

Tension	dés.	Type d'accumulateur	Puissance nominale	Temps de chargement, env.	N° de commande
V	Adv		Ah	min	2.852-...
50	Bp 200	Li-Ion	2,0	25	-183.0
50	Bp 250		2,5	25	-552.0
50	Bp 250		2,5	25	-527.0
50	Bp 400		4,0	30	-184.0
50	Bp 500		5,0	40	-552.0
50	Bp 500		5,0	40	-528.0
50	Bp 800		7,5	60	-189.0
50	Bp 800		7,5	60	-529.0
50	Bp 2400		23,2	255	-204.0

### ⚠ PRÉCAUTION

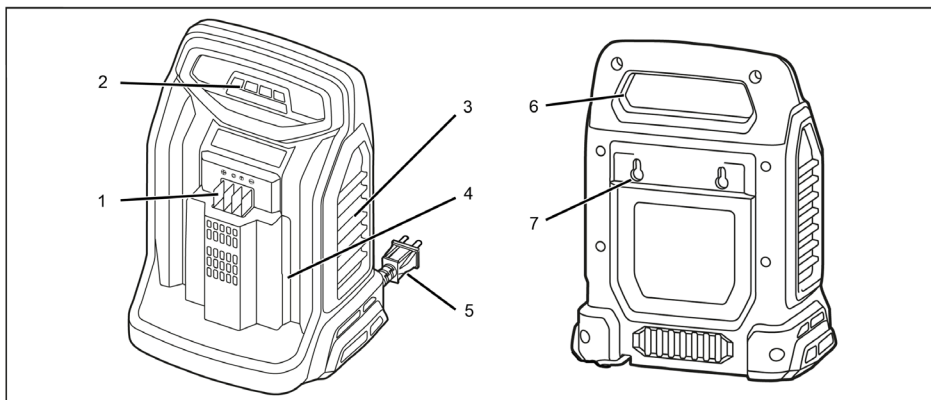
*Risque de blessure, de dommage par une explosion de la batterie ! Charger uniquement les types de batterie indiqués avec ce chargeur.*

*Charger uniquement des batteries non endommagées.*

- Cet appareil est approprié pour une utilisation industrielle.
- Les modifications et les transformations non autorisées par le fabricant sont interdites pour des raisons de sécurité.

Toute autre utilisation n'est pas autorisée. L'utilisateur est responsable des risques dus à une utilisation non autorisée.

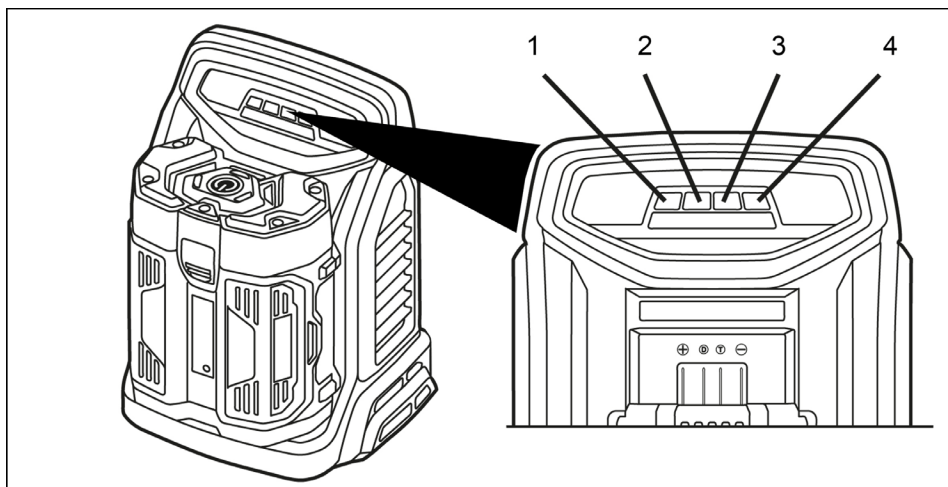
## Éléments de commande



- 1 Contacts de charge
- 2 Affichage par LED
- 3 Orifices de ventilation
- 4 Logement des batteries



- 5 Câble d'alimentation
- 6 Poignée concave
- 7 Fixation murale

## Utilisation

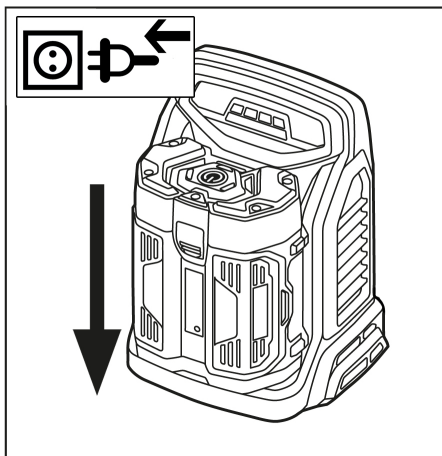


- 1 LED 1
- 2 LED 2
- 3 LED 3
- 4 LED 4

## Vue d'ensemble des affichages par LED

Symbole	Accumulateur	LED dans le chargeur				LED dans la batterie	État de chargement env.	Signification
		LED 1	LED 2	LED 3	LED 4			
	Processus de charge	clignote vert	désactivé	désactivé	désactivé	clignote par alternance en rouge, jaune, vert	Moins de 25 %	Charger l'accumulateur
		Le témoin s'allume (vert)	désactivé	désactivé	désactivé		25 % à 50 %	
		Le témoin s'allume (vert)		désactivé	désactivé		50 % à 75 %	
		Le témoin s'allume (vert)					75 % à 90 %	
		Le témoin s'allume (vert)		désactivé		100%	Charge de maintien (la batterie est chargée)	
--	Maintien	clignote en vert à des intervalles rapides			désactivé	env. 30 %	Charge de maintenance en mode d'opérationnalité.	

## Processus de charge



- ➔ Brancher la fiche secteur.
- ➔ Pousser le pack de batteries dans le logement de l'appareil.
- ➔ L'appareil effectue un auto-contrôle et le cycle de charge commence automatiquement.
- ➔ Après le chargement, retirer le pack de batteries du chargeur.
- ➔ Retirer la fiche secteur.

### Remarque

Des groupes d'accumulateurs nouveaux atteignent leur pleine capacité après environ 5 cycles de charge et de décharge.

Recharger les packs de batterie qui n'étaient pas utilisés à long temps avant l'utilisation.

Les performances d'un pack de batteries baissent à une température inférieure à -10°C.

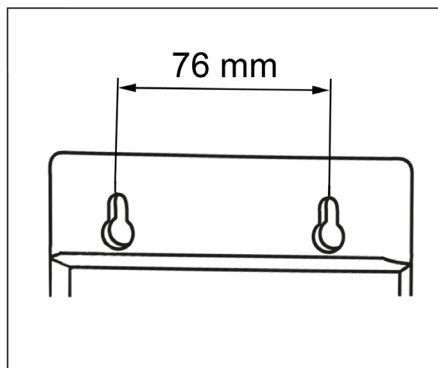
Un stockage trop long à une température plus de 40°C peut diminuer la capacité d'un pack de batteries.

### Remarque

Le pack de batteries chargé peut rester jusqu'à l'utilisation sur le chargeur. Il n'existe pas de risque de surcharge.

Pour éviter une consommation d'énergie inutile, le chargeur doit toutefois être débranché dès que le pack de batteries est totalement chargé.

## Fixation murale



Le chargeur peut être fixé au mur. Avant le montage, vérifier la résistance du mur. Pour le poids de l'appareil y compris le pack de batteries, cf. « Données techniques ».

La fiche secteur doit toujours rester librement accessible.

Entraxe de perçage = 76 mm

## Transport

### △ PRÉCAUTION

Risque de blessure et d'endommagement ! Respecter le poids de l'appareil lors du transport.

## Entreposage

### △ PRÉCAUTION

Risque de blessure et d'endommagement ! Prendre en compte le poids de l'appareil à l'entreposage.

Cet appareil doit uniquement être entreposé en intérieur.

## Entretien et maintenance

- Contrôler régulièrement l'encrassement des contacts de charge et et les nettoyer le cas échéant.
- Contrôler l'encrassement des fentes d'aération, le nettoyer le cas échéant.

## Maintenance

L'appareil ne nécessite aucune maintenance.

## Garantie

Dans chaque pays, les conditions de garantie en vigueur sont celles publiées par notre société de distribution responsable. Les éventuelles pannes sur l'appareil sont réparées gratuitement dans le délai de validité de la garantie, dans la mesure où celles-ci relèvent d'un défaut matériel ou d'un vice de fabrication. En cas de recours en garantie, adressez-vous à votre revendeur ou au service après-vente agréé le plus proche munis de votre preuve d'achat.

## Déclaration UE de conformité

Nous certifions par la présente que la machine spécifiée ci-après répond de par sa conception et son type de construction ainsi que de par la version que nous avons mise sur le marché aux prescriptions fondamentales stipulées en matière de sécurité et d'hygiène par les directives européennes en vigueur. Toute modification apportée à la machine sans notre accord rend cette déclaration invalide.

**Produit :** Chargeur :  
**Type :** BC Adv

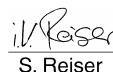
**Directives européennes en vigueur :**  
2011/65/UE  
2014/30/UE  
2014/35/UE

**Normes harmonisées appliquées :**  
EN 50581  
EN 55014-1: 2006+A1: 2009+A2: 2011  
EN 55014-2: 2015  
EN 60335-1  
EN 60335-2-29  
EN 61000-3-2: 2014  
EN 61000-3-3:2013  
EN 62233: 2008

Les soussignés agissent sur ordre et sur procuration de la Direction commerciale.

  
H. Jenner

Chief Executive Officer


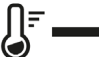
  
S. Reiser

Head of Approbation

Responsable de la documentation:  
S. Reiser

Alfred Kärcher GmbH Co. KG  
Alfred-Kärcher-Str. 28 - 40  
71364 Winnenden (Germany)  
Téléphone : +49 7195 14-0  
Télécopieur : +49 7195 14-2212  
Winnenden, 2017/10/01

## Assistance en cas de panne

Symbole	Accumulateur	LED dans le chargeur				LED dans la batterie	État de chargement env.	Signification	Remède :
		LED 1	LED 2	LED 3	LED 4				
	Défectueux	le témoin clignote (rouge)	désactivé	désactivé	désactivé	désactivé	--	Batterie / chargeur défectueux	Remplacer la batterie / le chargeur. Contacter le service après-vente.
	Température trop haute/basse	Le témoin s'allume (rouge)	désactivé	désactivé	désactivé	désactivé	--	Température de la batterie au-dessus de 57° C ou inférieure 3° C	Faire refroidir le pack de batteries / faire réchauffer.

## Données techniques

Tension d'accu	V	50
Courant de chargement max.	A	8,0
Type d'accumulateur		Li-Ion
Tension du secteur	V	220...240
Fréquence	Hz	50
Poids (sans accumulateur)	kg	1,9
Poids en service classique Bp 200/400/800 Adv	kg	3,16/4,16/4,77
Dimensions (l x l x h)	mm	300x240x116



Prima di utilizzare l'apparecchio per la prima volta, leggere le presenti istruzioni originali, seguirle e conservarle per un uso futuro o in caso di rivendita dell'apparecchio.

## Indice

Protezione dell'ambiente . . . .	IT	1
Livelli di pericolo . . . . .	IT	1
Norme di sicurezza . . . . .	IT	1
Uso conforme a destinazione .	IT	2
Dispositivi di comando . . . . .	IT	3
Uso . . . . .	IT	3
Fissaggio a muro . . . . .	IT	5
Trasporto . . . . .	IT	5
Supporto . . . . .	IT	5
Cura e manutenzione . . . . .	IT	6
Garanzia . . . . .	IT	6
Dichiarazione di conformità UE	IT	6
Guida alla risoluzione dei guasti	IT	7
Dati tecnici . . . . .	IT	7

## Protezione dell'ambiente



Tutti gli imballaggi sono riciclabili. Gli imballaggi non vanno gettati nei rifiuti domestici, ma consegnati ai relativi centri di raccolta.



Gli apparecchi dismessi contengono materiali riciclabili preziosi e vanno consegnati ai relativi centri di raccolta. Sia le batterie che gli accumulatori contengono sostanze che non devono essere disperse nell'ambiente. Si prega quindi di smaltire gli apparecchi dismessi, le batterie e gli accumulatori mediante i sistemi di raccolta differenziata.

### Avvertenze sui contenuti (REACH)

Informazioni aggiornate sui contenuti sono disponibili all'indirizzo:

**[www.kaercher.com/REACH](http://www.kaercher.com/REACH)**

## Livelli di pericolo

### ⚠ **PERICOLO**

*Indica un pericolo imminente che determina lesioni gravi o la morte.*

### ⚠ **AVVERTIMENTO**

*Indica una probabile situazione pericolosa che potrebbe determinare lesioni gravi o la morte.*

### ⚠ **PRUDENZA**

*Indica una probabile situazione pericolosa che potrebbe causare lesioni leggere.*

### **ATTENZIONE**

*Indica una probabile situazione pericolosa che potrebbe determinare danni alle cose.*

## Norme di sicurezza

- Questo apparecchio può essere usato da bambini a partire dagli 8 anni e da persone con limitate capacità fisiche, sensoriali e mentali e con poca esperienza solo se sono sorvegliati o se sono stati istruiti su un uso corretto e sicuro dell'apparecchio e riconoscono i relativi pericoli. Ai bambini non è consentito giocare con l'apparecchio. La pulizia e la manutenzione non deve essere eseguita dai bambini se non sono sorvegliati.
- I bambini devono essere sorvegliati affinché non giochino con l'apparecchio.
- Prima di ogni utilizzo verificare che il caricabatterie, il cavo di alimentazione e/o l'unità accumulatore non siano danneggiati. Non mettere in funzione apparecchi danneggiati e far riparare parti che risultano difettose solo da personale qualificato. Controllare regolarmente le prolunghe e sostituirle in caso di danneggiamento.
- Non utilizzare il caricabatterie sporco o bagnato.
- La tensione indicata sulla targhetta del caricabatterie deve corrispondere alla tensione di rete.
- Non utilizzare il caricabatterie in ambienti a rischio d'esplosione.
- Non trasportare il caricabatterie tramite il cavo di alimentazione.



- Tenere lontano il cavo di alimentazione da fonti di calore, spigoli vivi, olio e parti in movimento.
- Da evitarsi il funzionamento di diversi apparecchi contemporaneo utilizzando prolunghe con spine multiple.
- Non staccare la spina dalla presa tirando il cavo di alimentazione.
- Non coprire il caricabatterie e tenere libere le feritoie di ventilazione.
- I contatti del supporto accumulatore non devono toccare parti in metallo. Pericolo di corto circuito.
- Non aprire il caricabatterie. Le riparazioni vanno eseguite solo da personale qualificato.
- Utilizzare il caricabatterie solo per caricare unità accumulatore autorizzate.
- Le unità accumulatore devono essere pulite e asciutte al momento dell'inserimento nel supporto accumulatore del caricabatterie.
- Non caricare batterie (celle primarie). Pericolo di esplosioni.
- Non caricare unità accumulatore danneggiate. Sostituire le unità accumulatore danneggiate.
- Tenere lontano le unità accumulatore da oggetti in metallo. Pericolo di corto circuito.
- Non gettare le unità accumulatore nel fuoco o nei rifiuti domestici.
- Evitare il contatto con il liquido che fuoriesce da accumulatori danneggiati. Sciacquare eventualmente con acqua il liquido toccato accidentalmente. In caso di contatto con gli occhi ricorrere inoltre all'assistenza di un medico.

## Simboli riportati sull'apparecchio



- Proteggere l'accumulatore da umidità e tenerlo in un luogo asciutto. L'apparecchio si adatta alla pulizia di ambienti interni. Non va esposto alla pioggia.

## Uso conforme a destinazione

Il caricabatterie serve a caricare i seguenti pacchetti batteria con tensione nominale da 50 V:

Tensione	Denominazione	Tipo accumulatore	Capacità nominale	Tempo di ricarica circa	Codice d'ordinazione
V	Adv	Li-Ion	Ah	min	2.852-...
50	Bp 200		2,0	25	-183.0
50	Bp 250		2,5	25	-552.0
50	Bp 250		2,5	25	-527.0
50	Bp 400		4,0	30	-184.0
50	Bp 500		5,0	40	-552.0
50	Bp 500		5,0	40	-528.0
50	Bp 800		7,5	60	-189.0
50	Bp 800		7,5	60	-529.0
50	Bp 2400		23,2	255	-204.0

### ⚠ **PRUDENZA**

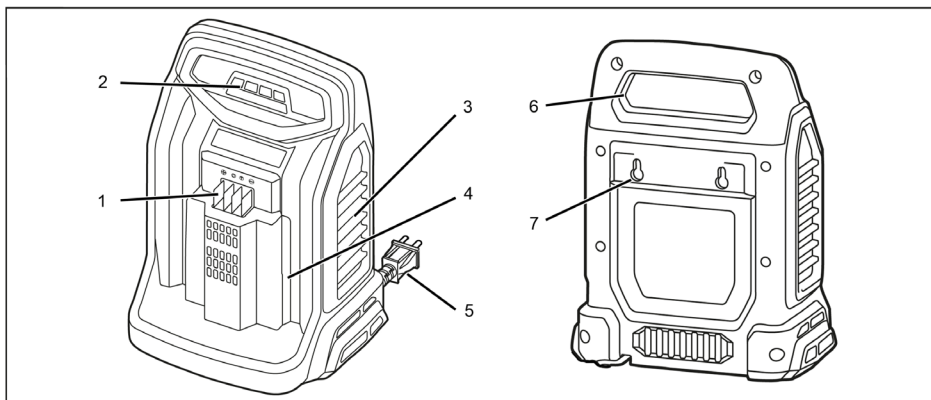
*Pericolo di lesioni, pericolo di danneggiamento dovuto dalla batteria che esplose! Caricare con questo caricabatterie solo i tipi di batteria indicati.*

*Caricare solo batterie non danneggiate.*

- Questo apparecchio è idoneo per l'uso commerciale.
- Per motivi di sicurezza sono interdette trasformazioni e cambiamenti non autorizzati dal costruttore.

Qualsiasi altro utilizzo è vietato. Per pericoli che si creano dall'impiego non consentito ne è responsabile l'utente.

## Dispositivi di comando



1 Contatti ricarica

2 Indicatore LED

3 Aperture di ventilazione

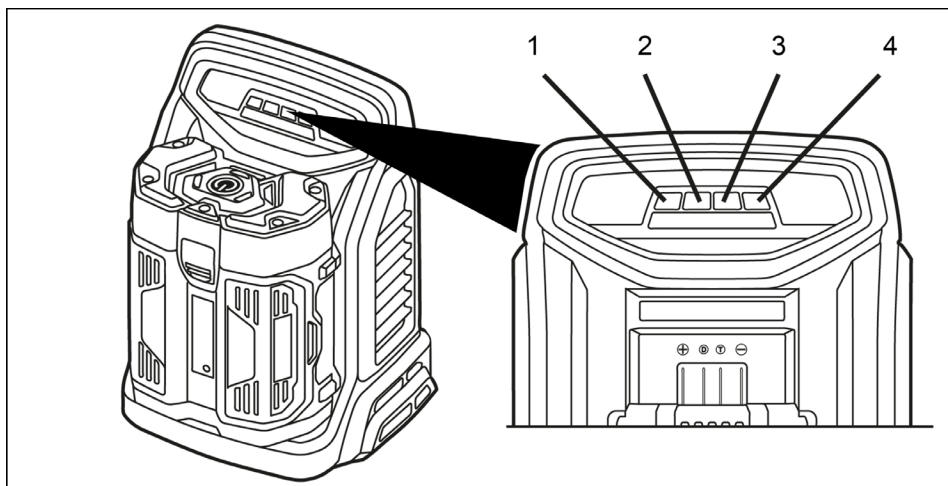
4 Alloggiamento batteria

5 Cavo di alimentazione

6 Portamaniglia

7 Fissaggio a muro

## Uso





1 LED 1

2 LED 2

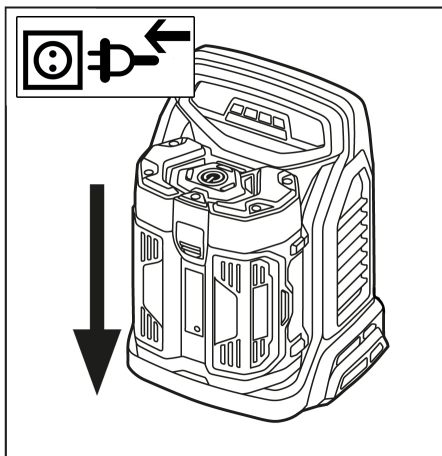
3 LED 3

4 LED 4

## Panoramica degli indicatori LED

Simbolo	Accumulatore	LED sul caricabatteria				LED sulla batteria	Stato di carica circa	Significato
		LED 1	LED 2	LED 3	LED 4			
	Processo di carica	lampeggia verde	OFF	OFF	OFF	lampeggia alternante rosso, giallo, verde	minore di 25%	Caricare la batteria
		Luce verde accesa		OFF	OFF		dal 25% al 50%	
		Luce verde accesa			OFF		dal 50% al 75%	
		Luce verde accesa					dal 75% al 90%	
		Luce verde accesa				OFF	100%	Carica di mantenimento (batteria carica)
--	mantenimento	lampeggia verde a intervalli veloci				OFF	circa 30%	Carica di manutenzione in stand by.

## Processo di carica



- Inserire la spina di alimentazione.
- Infilare il pacchetto batteria nell'alloggiamento dell'apparecchio.
- L'apparecchio esegue un autotest e la ricarica inizia automaticamente.
- Dopo averlo caricato, rimuovere il pacchetto batteria dal caricabatterie.
- Staccare la spina.

### Nota

Le unità accumulatore raggiungono la loro massima capacità dopo ca. 5 cicli di carico/scarico.

Ricaricare le unità accumulatore non utilizzate per un lungo periodo prima dell'uso.

Se le temperature scendono sotto i  $-10\text{ }^{\circ}\text{C}$  l'efficacia dell'unità accumulatore inizia a diminuire.

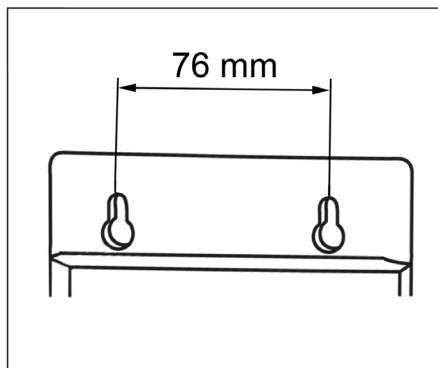
Depositi di lunga durata a temperature superiori a  $40\text{ }^{\circ}\text{C}$  possono ridurre la capacità dell'unità accumulatore.

### Nota

Il pacchetto batteria ricaricato può rimanere sul caricabatterie fino al momento dell'utilizzo. Non vi è pericolo di sovraccarico.

Per evitare un consumo di energia inutile, il caricabatterie però deve essere staccato dalla corrente, non appena il pacchetto batterie è completamente ricaricato.

## Fissaggio a muro



Il caricabatterie può essere fissata alla parete.

Prima del montaggio a muro verificare la stabilità della parete. Per il peso dell'apparecchio compreso il pacchetto batteria, vedi „Dati tecnici“.

La spina deve essere sempre liberamente accessibile.

Distanza foro = 76 mm.

## Trasporto

### ⚠ PRUDENZA

*Pericolo di lesioni e di danneggiamento!*

Per il trasporto osservare il peso dell'apparecchio.

## Supporto

### ⚠ PRUDENZA

*Pericolo di lesioni e di danneggiamento!*

Osservare il peso dell'attrezzo quando lo si mette a magazzino.

Questo apparecchio può essere conservato solo in ambienti interni.

## Cura e manutenzione

- Verificare regolarmente se i contatti di carica sono sporchi e pulirli all'occorrenza.
- Controllare le feritoie di ventilazione se sporche ed eventualmente pulirle.

## Manutenzione

L'apparecchio è senza manutenzione.

## Garanzia

Le condizioni di garanzia valgono nel rispettivo paese di pubblicazione da parte della nostra società di vendita competente. Entro il termine di garanzia eliminiamo gratuitamente eventuali guasti all'apparecchio, se causati da difetto di materiale o di produzione. Nei casi previsti dalla garanzia si prega di rivolgersi al proprio rivenditore, oppure al più vicino centro di assistenza autorizzato, esibendo lo scontrino di acquisto.

## Dichiarazione di conformità UE

Con la presente si dichiara che la macchina qui di seguito indicata, in base alla sua concezione, al tipo di costruzione e nella versione da noi introdotta sul mercato, è conforme ai requisiti fondamentali di sicurezza e di sanità delle direttive UE. In caso di modifiche apportate alla macchina senza il nostro consenso, la presente dichiarazione perde ogni validità.

**Prodotto:** Caricabatterie:

**Modello:** BC Adv

### Direttive UE pertinenti

2011/65/UE

2014/30/UE

2014/35/UE

### Norme armonizzate applicate

EN 50581

EN 55014-1: 2006+A1: 2009+A2: 2011

EN 55014-2: 2015

EN 60335-1

EN 60335-2-29

EN 61000-3-2: 2014

EN 61000-3-3:2013


EN 62233: 2008

I firmatari agiscono su incarico e con la procura dell'amministrazione.



H. Jenner

Chief Executive Officer



S. Reiser

Head of Approbation

Responsabile della documentazione:

S. Reiser

Alfred Kärcher GmbH & Co. KG

Alfred-Kärcher-Str. 28 - 40


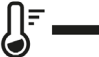
71364 Winnenden (Germany)

Tel.: +49 7195 14-0

Fax: +49 7195 14-2212

Winnenden, 2017/10/01

## Guida alla risoluzione dei guasti

Simbolo	Accumula- tore	LED sul caricabatteria				LED sulla batte- ria	Stato di carica circa	Significato	Rimedio
		LED 1	LED 2	LED 3	LED 4				
	Difetto	luce rossa lampeggia	OFF	OFF	OFF	OFF	--	Batteria / caricatore difettoso	Sostituire la batteria / il caricabatterie. Contattare il servizio di assistenza clienti.
	Temperatura troppo alta / bassa	Luce rossa accesa	OFF	OFF	OFF	OFF	--	Temperatura batteria oltre 57 °C ovvero sotto 3 °C	Lasciare raffreddare / riscaldare il pacchetto batteria.

### Dati tecnici

Tensione batteria	V	50
Corrente di carica max.	A	8,0
Tipo accumulatore		Li-Ion
Tensione di rete	V	220...240
Frequenza	Hz	50
Peso (senza batteria)	kg	1,9
Peso operativo tipico Bp 200/400/800 Adv	kg	3,16/4,16/4,77
Dimensioni (lunghezza x larghezza x altezza)	mm	300x240x116



Lees vóór het eerste gebruik van uw apparaat deze originele gebruiksaanwijzing, ga navenant te werk en bewaar hem voor later gebruik of voor een latere eigenaar.

## Inhoud

Zorg voor het milieu . . . . .	NL	1
Gevarenniveaus . . . . .	NL	1
Veiligheidsaanwijzingen . . . . .	NL	1
Doelmatig gebruik . . . . .	NL	2
Bedieningselementen . . . . .	NL	3
Bediening . . . . .	NL	3
Wandbevestiging . . . . .	NL	5
Vervoer . . . . .	NL	5
Opslag . . . . .	NL	5
Onderhoud . . . . .	NL	6
Garantie . . . . .	NL	6
EU-conformiteitsverklaring . . . . .	NL	6
Hulp bij storingen . . . . .	NL	7
Technische gegevens . . . . .	NL	7

## Zorg voor het milieu



Het verpakkingsmateriaal is herbruikbaar. Deponeer het verpakkingsmateriaal niet bij het huishoudelijk afval, maar bied het aan voor hergebruik.



Onbruikbaar geworden apparaten bevatten waardevolle materialen die geschikt zijn voor recycling. Lever ze daarom in voor hergebruik. Batterijen en accu's bevatten stoffen die niet in het milieu mogen terechtkomen. Gelieve oude apparaten, batterijen en accu's in te leveren op de geschikte inzamelpunten.

### Aanwijzingen betreffende de inhoudsstoffen (REACH)

Huidige informatie over de inhoudsstoffen vindt u onder:

**[www.kaercher.com/REACH](http://www.kaercher.com/REACH)**

## Gevarenniveaus

### △ GEVAAR

*Verwijzing naar een onmiddellijk dreigend gevaar dat tot ernstige en zelfs dodelijke lichaamsverwondingen leidt.*

### △ WAARSCHUWING

*Verwijzing naar een mogelijke gevaarlijke situatie die tot ernstige en zelfs dodelijke lichaamsverwondingen kan leiden.*

### △ VOORZICHTIG

*Verwijzing naar een mogelijk gevaarlijke situatie die tot lichte verwondingen kan leiden.*

### LET OP

*Verwijzing naar een mogelijke gevaarlijke situatie die tot materiele schade kan leiden.*

## Veiligheidsaanwijzingen

- Dit apparaat kan bediend worden door kinderen vanaf 8 jaar en door personen met beperkte lichamelijke, gevoelsmatige of mentale capaciteiten of met gebrek aan ervaring en kennis wanneer ze onder toezicht staan en gewezen worden op het veilige gebruik van het apparaat en de daarmee samenhangende gevaren. Kinderen mogen niet met het apparaat spelen. De reiniging en het onderhoud mogen niet zonder toezicht uitgevoerd worden door kinderen.
- Over kinderen dient toezicht te worden gehouden, om te waarborgen dat ze niet met het apparaat spelen.
- Vóór elk gebruik het laadapparaat, de netkabel en het accupak controleren op beschadigingen. Beschadigde apparaten niet meer gebruiken en beschadigde onderdelen alleen door vakkundig personeel laten herstellen. Verlengsnoeren regelmatig controleren en in geval van beschadigingen vervangen.
- Laadapparaat niet in vervuilde of natte toestand gebruiken.
- De netspanning moet overeenkomen met de spanning die is vermeld op het typeplaatje van het laadapparaat.
- Laadapparaat niet in een explosiegevaarlijke omgeving gebruiken.
- Laadapparaat niet aan de netkabel dragen.

- Netkabel beschermen tegen hitte, scherpe kanten, olie en bewegende toestelonderdelen.
- Verlengsnoeren met meervoudige stopcontacten en gelijktijdige werking van meerdere apparaten zijn te vermijden.
- Netstekker niet verwijderen door hem aan de netkabel uit het stopcontact te trekken.
- Laadapparaat niet afdekken en ventilatiespleet van het laadapparaat vrijhouden.
- De contacten van de accuhouder mogen niet in aanraking komen met metalen delen, kortsluitingsgevaar.
- Laadapparaat niet openen. Herstellingen uitsluitend laten uitvoeren door vakkundig personeel.
- Laadapparaat uitsluitend voor het opladen van goedgekeurde accupacks gebruiken.
- Alleen propere en droge accupacks op de accuhouder van het laadapparaat schuiven.
- Geen batterijen (primaire cellen) opladen, explosiegevaar.
- Geen beschadigde accupacks opladen. Beschadigde accupacks vervangen.
- Accupacks niet samen met metalen voorwerpen bewaren, kortsluitingsgevaar.
- Accupacks niet in het vuur of in het huishoudelijke afval werpen.
- Contact met vloeistof uit een defecte accu vermijden. Bij toevallig contact de vloeistof met water afspoelen. Bij contact met de ogen ook een arts raadplegen.

### Symbolen op het apparaat



- Laadapparaat beschermen tegen vocht en droog bewaren. Het apparaat is uitsluitend geschikt voor gebruik in ruimten, het apparaat mag niet aan regen blootgesteld worden.

## Doelmatig gebruik

Het oplaadapparaat dient om de volgende batterijpakken met een nominale spanning van 50 V op te laden:

Spanning	Benaming	Accutype	Nominale capaciteit		
			Oploaddtijd, ca.	Bestelnummer	
V	Adv		Ah	min	2.852-...
50	Bp 200	Li-Ion	2,0	25	-183.0
50	Bp 250		2,5	25	-552.0
50	Bp 250		2,5	25	-527.0
50	Bp 400		4,0	30	-184.0
50	Bp 500		5,0	40	-552.0
50	Bp 500		5,0	40	-528.0
50	Bp 800		7,5	60	-189.0
50	Bp 800		7,5	60	-529.0
50	Bp 2400		23,2	255	-204.0

### ⚠ VOORZICHTIG

*Verwondingsgevaar, beschadigingsgevaar door exploderende batterij! Laad enkel de vermelde batterijtypes met dat oplaadapparaat.*

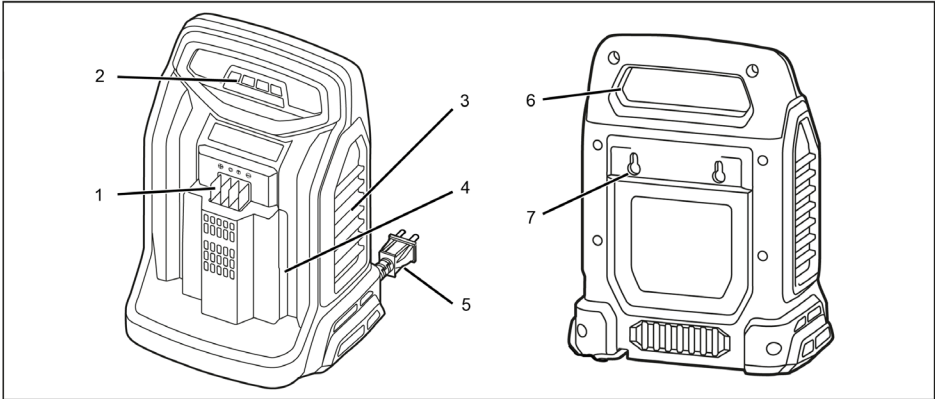
*Laad enkel onbeschadigde batterijen op.*

- Dit apparaat is geschikt voor industrieel gebruik.
- Ombouwen en niet door de fabrikant geautoriseerde veranderingen zijn uit veiligheidsoverwegingen verboden.

Elk ander gebruik is niet toegestaan. De gebruiker zelf is aansprakelijk voor gevaren die ontstaan door niet-geautoriseerd gebruik.



## Bedieningselementen



1 Oplaadcontacten

2 Led-weergave

3 Ventilatieopeningen

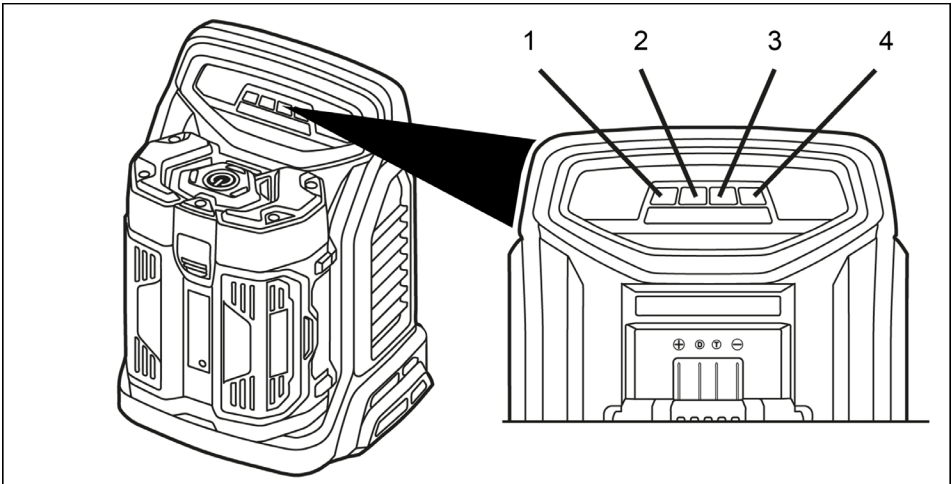
4 Batterij-opname

5 Stroomkabel

6 Greep

7 Wandbevestiging

## Bediening





1 LED 1

2 LED 2

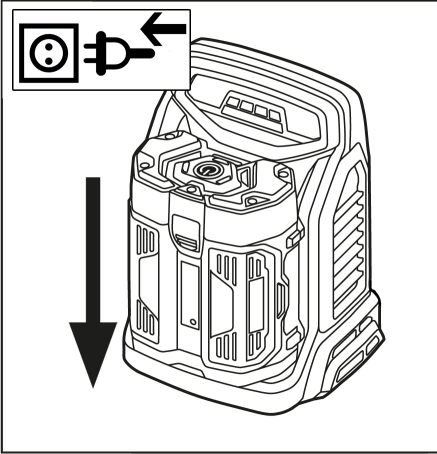
3 LED 3

4 LED 4

## Overzicht van de led-weergaven

Symbool	Batterij	Led op het oplaadapparaat				Led op de batterij	Laadtoestand ca.	Betekenis
		LED 1	LED 2	LED 3	LED 4			
	Laadproces	Knippert groen	uit	uit	uit	Knippert afwisselend rood, geel, groen	Minder dan 25%	Accu opladen
		brandt groen		uit	uit		25% tot 50%	
		brandt groen			uit		50% tot 75%	
		brandt groen					75% tot 90%	
		brandt groen				uit	100%	Gebruiksklare lading (batterij is vol)
--	Behoud	Knippert in snelle intervallen groen				uit	ca. 30%	Onderhoudslading in de standby-modus

## Laadproces



- ➔ Steek de netstekker in de contactdoos.
- ➔ Schuif het batterijpak op de opname van het apparaat.
- ➔ Het apparaat voert een zelftest uit en het laadproces start automatisch.
- ➔ Neem het batterijpak na het opladen uit het oplaadapparaat.
- ➔ Netstekker uittrekken.

### Instructie

Nieuwe batterijpakken bereiken de volledige capaciteit na ca. 5 laad- en ontladcycli. Laad batterijpakken die lang niet werden gebruikt bij vooraleer ze te gebruiken.

Bij temperaturen onder  $-10\text{ }^{\circ}\text{C}$  zakt het rendement van een batterijpak.

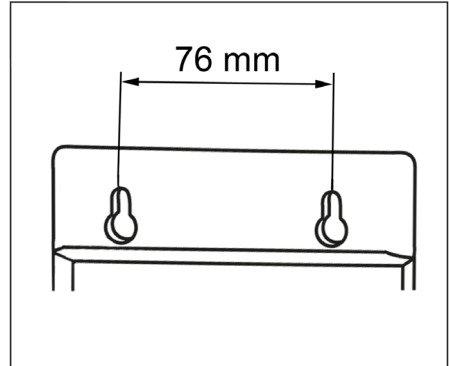
Langdurige opslag bij temperaturen boven  $40\text{ }^{\circ}\text{C}$  kan de capaciteit van een batterijpak verlagen.

### Instructie

Het opgeladen batterijpak kan tot het gebruik op het oplaadapparaat blijven staan. Er bestaat geen gevaar van overlading.

Om onnodig energieverbruik te vermijden, moet het oplaadapparaat echter uitgetrokken worden zodra het batterijpak volledig opgeladen is.

## Wandbevestiging



Het oplaadapparaat kan op de muur bevestigd worden.

Controleer de muur voor de montage op voldoende draagkracht. Gewicht van het apparaat incl. batterijpak, zie „Technische gegevens“.

De netstekker moet vrij toegankelijk blijven. Boorgatafstand = 76 mm

## Vervoer

### ⚠ VOORZICHTIG

*Verwondings- en beschadigingsgevaar!*

*Neem bij het transport het gewicht van het apparaat in acht.*

## Opslag

### ⚠ VOORZICHTIG

*Gevaar voor lichamelijk letsel en beschadiging! Let op het gewicht van het apparaat bij opslag.*

Het apparaat mag alleen binnen worden opgeborgen.

## Onderhoud

- Controleer laadcontacten regelmatig op verontreiniging en reinig eventueel.
- Controleer ventilatieopeningen op verontreiniging en reinig eventueel.

## Onderhoud

Het apparaat is onderhoudsvrij.

## Garantie

In ieder land zijn de door ons bevoegde verkoopkantoor uitgegeven garantiebepalingen van toepassing. Eventuele storingen aan het apparaat verhelpen wij zonder kosten binnen de garantietermijn, mits een materiaal of fabrieksfout de oorzaak van deze storing is. Neem bij klachten binnen de garantietermijn contact op met uw leverancier of de dichtstbijzijnde klantenservicewerkplaats en neem uw aankoopbewijs mee.

## EU-conformiteitsverklaring


Hierbij verklaren wij dat de hierna vermelde machine door haar ontwerp en bouwwijze en in de door ons in de handel gebrachte uitvoering voldoet aan de betreffende fundamentele veiligheids- en gezondheidseisen, zoals vermeld in de desbetreffende EU-richtlijnen. Deze verklaring verliest haar geldigheid wanneer zonder overleg met ons veranderingen aan de machine worden aangebracht.


**Product:** Oplaadapparaat:  
**Type:** BC Adv

**Van toepassing zijnde EU-richtlijnen**  
2011/65/EU  
2014/30/EU  
2014/35/EU

**Toegepaste geharmoniseerde normen**  
EN 50581  
EN 55014-1: 2006+A1: 2009+A2: 2011  
EN 55014-2: 2015  
EN 60335-1  
EN 60335-2-29  
EN 61000-3-2: 2014  
EN 61000-3-3: 2013  
EN 62233: 2008

De ondergetekenden handelen in opdracht en met volmacht van de bedrijfsleiding.


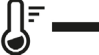
  
H. Jenner  
Chief Executive Officer

  
S. Reiser  
Head of Approbation

Gevolmachtigde voor de documentatie:  
S. Reiser

Alfred Kärcher GmbH & Co. KG  
Alfred Kärcher-Str. 28 - 40  
71364 Winnenden (Germany)  
Tel.: +49 7195 14-0  
Fax: +49 7195 14-2212  
Winnenden, 2017/10/01

## Hulp bij storingen

Symbool	Batterij	Led op het oplaadapparaat				Led op de batterij	Laadtoestand ca.	Betekenis	Remedie
		LED 1	LED 2	LED 3	LED 4				
	Defect	knippert rood	uit	uit	uit	uit	–	Batterij / oplader defect	Batterij / oplaadapparaat vervangen Klantenservice contacteren
	Temperatuur te hoog / laag	brandt rood	uit	uit	uit	uit	–	Batterijtemperatuur boven 57° C c.q. onder 3° C	Batterijpak laten afkoelen / opwarmen

## Technische gegevens

Accuspanning	V	50
Laadstroom max.	A	8,0
Accutype		Li-Ion
Netspanning	V	220...240
Frequentie	Hz	50
Gewicht (zonder batterij)	kg	1,9
Typisch bedrijfsgewicht Bp 200/400/800 Adv	kg	3,16/4,16/4,77
Afmetingen (L x B x H)	mm	300x240x116



Antes del primer uso de su aparato, lea este manual original, actúe de acuerdo a sus indicaciones y guárdelo para un uso posterior o para otro propietario posterior.

## Índice de contenidos

Protección del medio ambiente	ES	1
Niveles de peligro	ES	1
Instrucciones de seguridad	ES	1
Uso previsto	ES	2
Elementos de mando	ES	3
Manejo	ES	3
Sujeción de pared	ES	5
Transporte	ES	5
Almacenamiento	ES	5
Cuidados y mantenimiento	ES	6
Garantía	ES	6
Declaración UE de conformidad	ES	6
Ayuda en caso de avería	ES	7
Características técnicas	ES	7

## Protección del medio ambiente



Los materiales de embalaje son reciclables. Por favor, no tire el embalaje a la basura doméstica; en vez de ello, entréguelo en los puntos oficiales de recogida para su reciclaje o recuperación.



Los aparatos viejos contienen materiales valiosos reciclables que deberían ser entregados para su aprovechamiento posterior. Las baterías y los acumuladores contienen sustancias que no deben entrar en contacto con el medio ambiente. Por este motivo, entregue los aparatos usados, las baterías y acumuladores en los puntos de recogida previstos para su reciclaje.

### Indicaciones sobre ingredientes (REACH)

Encontrará información actual sobre los ingredientes en:

[www.kaercher.com/REACH](http://www.kaercher.com/REACH)

## Niveles de peligro

### ⚠ PELIGRO

Aviso sobre un riesgo de peligro inmediato que puede provocar lesiones corporales graves o la muerte.

### ⚠ ADVERTENCIA

Aviso sobre una situación probablemente peligrosa que puede provocar lesiones corporales graves o la muerte.

### ⚠ PRECAUCIÓN

Indicación sobre una situación que puede ser peligrosa, que puede acarrear lesiones leves.

### ⚠ CUIDADO

Aviso sobre una situación probablemente peligrosa que puede provocar daños materiales.

## Instrucciones de seguridad

- Este aparato puede ser usado por niños a partir de los 8 años y por personas con discapacidades físicas, sensoriales o psíquicas con poca experiencia y conocimientos, si lo hacen bajo supervisión o han sido informadas de cómo operar el aparato de forma segura y conocen los riesgos que implica. Los niños no pueden jugar con el aparato. Los niños no pueden realizar la limpieza ni el mantenimiento sin supervisión.
- Se debe supervisar a los niños para asegurarse de que no juegan con el aparato.
- Compruebe si el cargador, cable de conexión y batería están dañados antes de usar lo. No vuelva a usar los aparatos dañados y encargue sólo al personal técnico que repare las piezas dañadas. Examinar regularmente los cables alargadores y sustitúyalos si han sufrido daños.
- No utilizar el cargador si está sucio o húmedo.
- La tensión de red tiene que coincidir con la indicada en la placa de características del cargador.

- No utilizar el cargador en un ambiente con peligro de explosión.
- No transportar el cargador cogiéndolo por el cable.
- No exponer el cable al calor y mantenerlo alejado de cantos afilados, aceite y piezas en movimiento.
- Se debe evitar enchufar el cable alargador a una toma de corriente múltiple y el funcionamiento simultáneo de varios aparatos.
- No saque el enchufe de la toma de corriente tirando del cable.
- No cubrir el cargador y dejar libres las rejillas de ventilación.
- No deben entrar piezas de metal en los contactos del soporte de la batería, puede provocar un cortocircuito.
- No abrir el cargador. Encargar las reparaciones sólo a personal técnico especializado.
- Utilice el cargador sólo para cargar la batería permitida.
- Insertar sólo baterías limpias y secas en el cargador.
- No cargar baterías (células primarias), riesgo de explosión.
- No cargar baterías defectuosas. Sustituir las baterías defectuosas.
- No guardar las baterías con objetos metálicos, puede provocar un cortocircuito.
- No tirar las baterías al fuego ni a la basura doméstica.
- Evitar entrar en contacto con el líquido que sale de baterías defectuosas. Si entra en contacto con el líquido, enjuagar con agua. Si entra en contacto con los ojos consultar también a un médico.

## Símbolos en el aparato



- Proteger el cargador de la humedad y guardar en un sitio seco. El aparato sólo es apto para el uso en interiores, no exponerlo a la lluvia.

## Uso previsto

El cargador sirve para cargar las siguientes baterías con tensión nominal de 50 V:

Tensión	Denominación	Tipo de batería	Capacidad nominal		Nº referencia
			Ah	tiempo de carga, aprox. min	
V	Adv	Li-Ion	2,0	25	2.852-...
50	Bp 200		2,5	25	-183.0
50	Bp 250		2,5	25	-527.0
50	Bp 250		2,5	25	-527.0
50	Bp 400		4,0	30	-184.0
50	Bp 500		5,0	40	-552.0
50	Bp 500		5,0	40	-528.0
50	Bp 800		7,5	60	-189.0
50	Bp 800		7,5	60	-529.0
50	Bp 2400		23,2	255	-204.0

### ⚠ PRECAUCIÓN

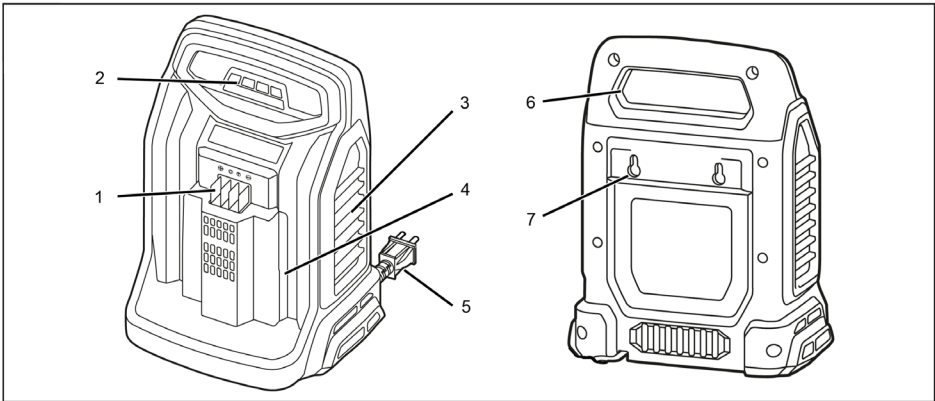
*¡Riesgo de lesiones, riesgo de daños si explota la batería! Cargar solo los tipos de batería indicados con este cargador.*

*Cargar solo baterías que no estén dañadas.*

- Este es apto para el uso en aplicaciones industriales.
- Las alteraciones y modificaciones no autorizadas por el fabricante están prohibidas por motivos de seguridad.

No está permitido otro uso. El usuario se responsabilizará de los riesgos causados por un uso no admisible.

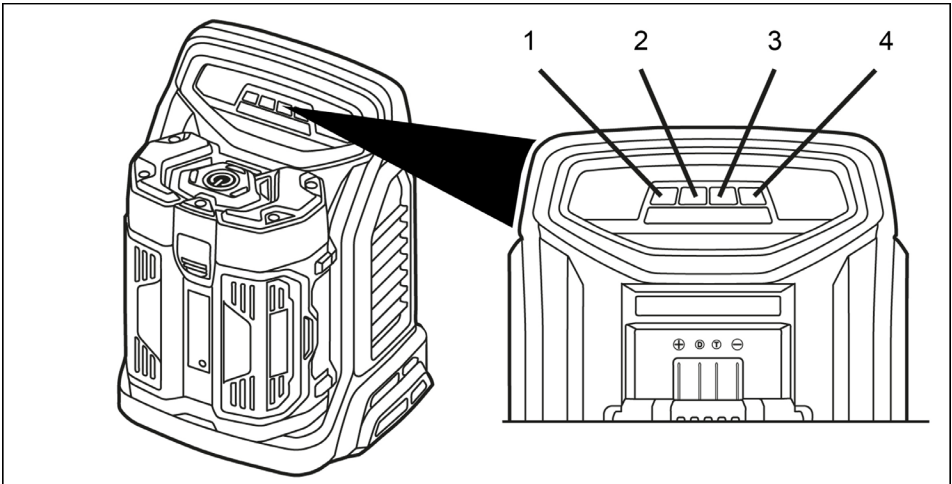
## Elementos de mando



- 1 Contactos para la recarga
- 2 Indicador LED
- 3 Aberturas de ventilación
- 4 Alojamiento de la batería

- 5 Cable de conexión a la red
- 6 Mango empotrado
- 7 Sujeción de pared



## Manejo



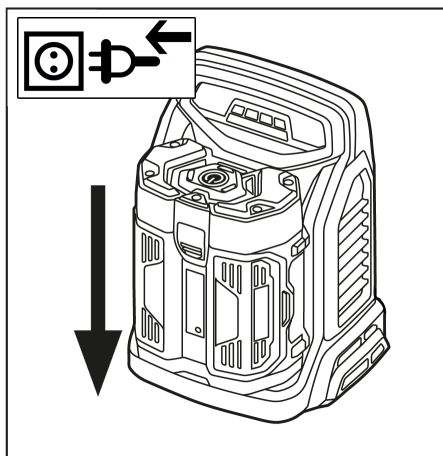
- 1 LED 1
- 2 LED 2
- 3 LED 3
- 4 LED 4



## Resumen de los indicadores LED

Icono	Batería	LED en el cargador				LED en la batería	Estado de carga aprox.	Significado
		LED 1	LED 2	LED 3	LED 4			
	Proceso de carga	parpadea en verde	apagado	apagado	apagado	parpadea alternativamente rojo, amarillo, verde	Menos del 25%	Cargar la batería
		se ilumina en verde		apagado	apagado		25% a 50%	
		se ilumina en verde			apagado		50% a 75%	
		se ilumina en verde					75% a 90%	
	Mantenimiento	se ilumina en verde				apagado	100%	Carga de mantenimiento (la batería está llena)
--		parpadea en verde rápidamente				apagado	aprox. 30%	Carga de mantenimiento en modo de disponibilidad

## Proceso de carga



- Enchufe la clavija de red.
- Desplazar la batería en el alojamiento del aparato.
- El aparato realiza una prueba automáticamente y el proceso de carga comienza automáticamente.
- Tras la carga, sacar la batería del cargador.
- Extraer el enchufe de la red.

### Observación

Las baterías nuevas alcanzan su capacidad completa tras aprox. 5 ciclos de carga y descarga.

Antes de volver a usar las, cargar de nuevo las baterías que no hayan sido usadas durante un período largo.

A temperaturas inferiores a  $-10\text{ }^{\circ}\text{C}$  disminuye la potencia de la batería.

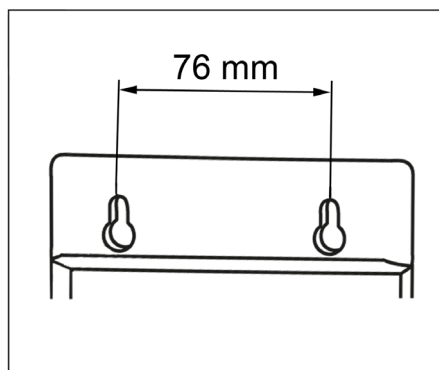
Si se guarda la batería durante un período prolongado a una temperatura superior a  $40\text{ }^{\circ}\text{C}$ , su capacidad disminuirá.

### Observación

La batería ya cargada puede estar en el cargador hasta que se vaya a utilizar. No se corre peligro de sobrecargarla.

Para evitar un consumo de energía innecesario, se debe desenchufar el cargador tan pronto como la batería está totalmente cargada.

## Sujeción de pared



El cargador se puede fijar a la pared. Antes del montaje, comprobar la capacidad de carga de la pared. Peso del aparato incl. batería, véase "Datos técnicos". El enchufe tiene que estar siempre accesible. Distancia de taladrado = 76 mm.

## Transporte

### ⚠ PRECAUCIÓN

¡Peligro de lesiones y daños! Respetar el peso del aparato para el transporte.

## Almacenamiento

### ⚠ PRECAUCIÓN

¡Peligro de lesiones y daños! Respetar el peso del aparato en el almacenamiento. Este aparato sólo se puede almacenar en interiores.

## Cuidados y mantenimiento

- Comprobar regularmente la suciedad de los contactos de carga, limpiar si es necesario.
- Comprobar regularmente la suciedad de la ranura de ventilación, limpiar si es necesario.

## Mantenimiento

El aparato no precisa mantenimiento.

## Garantía

En todos los países rigen las condiciones de garantía establecidas por nuestra empresa distribuidora. Las averías del aparato serán subsanadas gratuitamente dentro del periodo de garantía, siempre que se deban a defectos de material o de fabricación. En un caso de garantía, le rogamos que se dirija con el comprobante de compra al distribuidor donde adquirió el aparato o al servicio al cliente autorizado más próximo a su domicilio.

## Declaración UE de conformidad


Por la presente declaramos que la máquina designada a continuación cumple, tanto en lo que respecta a su diseño y tipo constructivo como a la versión puesta a la venta por nosotros, las normas básicas de seguridad y sobre la salud que figuran en las directivas comunitarias correspondientes. La presente declaración perderá su validez en caso de que se realicen modificaciones en la máquina sin nuestro consentimiento explícito.


**Producto:** Cargador:  
**Modelo:** BC Adv

**Directivas comunitarias aplicables**  
2011/65/UE  
2014/30/UE  
2014/35/EU

**Normas armonizadas aplicadas**  
EN 50581  
EN 55014-1: 2006+A1: 2009+A2: 2011  
EN 55014-2: 2015  
EN 60335-1  
EN 60335-2-29  
EN 61000-3-2: 2014  
EN 61000-3-3:2013  
EN 62233: 2008

Los abajo firmantes actúan con plenos poderes y con la debida autorización de la dirección de la empresa.


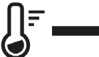
  
H. Jenner  
Chief Executive Officer

  
S. Reiser  
Head of Approbation

Persona autorizada para la documentación:  
S. Reiser

Alfred Kärcher GmbH & Co. KG  
Alfred-Kärcher-Str. 28 - 40  
71364 Winnenden (Germany)  
Tele.: +49 7195 14-0  
Fax: +49 7195 14-2212  
Winnenden, 2017/10/01

## Ayuda en caso de avería

Icono	Batería	LED en el cargador				LED en la batería	Estado de carga aprox.	Significado	Solución
		LED 1	LED 2	LED 3	LED 4				
	Defectuoso	parpadeo en rojo	apagado	apagado	apagado	apagado	--	Batería/cargador defectuoso	Sustituir la batería/cargador. Ponerse en contacto con el servicio técnico.
	Temperatura demasiado alta/ baja	se ilumina en rojo	apagado	apagado	apagado	apagado	--	Temperatura de la batería superior a 57° C o inferior a 3° C	Dejar enfriar/calentar la batería.

## Características técnicas

Tensión de la batería	V	50
Máx. corriente de carga	A	8,0
Tipo de batería		Li-Ion
Tensión de red	V	220...240
Frecuencia	Hz	50
Peso (sin batería)	kg	1,9
Peso de funcionamiento típico Bp 200/400/800 Adv	kg	3,16/4,16/4,77
Dimensiones (l x an x al)	mm	300x240x116



Leia o manual de manual original antes de utilizar o seu aparelho. Proceda conforme as indicações no manual e guarde o manual para uma consulta posterior ou para terceiros a quem possa vir a vender o aparelho.

## Índice

Proteção do meio-ambiente . . . . .	PT	1
Níveis do aparelho . . . . .	PT	1
Avisos de segurança. . . . .	PT	1
Utilização conforme o fim a que se destina a máquina . . . . .	PT	2
Elementos de manuseamento	PT	3
Manuseamento . . . . .	PT	3
Fixação de parede . . . . .	PT	5
Transporte. . . . .	PT	5
Armazenamento . . . . .	PT	5
Conservação e manutenção. . . . .	PT	6
Garantia . . . . .	PT	6
Declaração UE de conformidade . . . . .	PT	6
Ajuda em caso de avarias. . . . .	PT	7
Dados técnicos . . . . .	PT	7

## Proteção do meio-ambiente



Os materiais de embalagem são recicláveis. Não coloque as embalagens no lixo doméstico, envie-as para uma unidade de reciclagem.



Os aparelhos velhos contêm materiais preciosos e recicláveis e deverão ser reutilizados. Pilhas e baterias acumuladoras contêm materiais que não devem entrar em contacto com o meio-ambiente. Por isso, elimine os aparelhos velhos, as pilhas e baterias acumuladoras (recarregáveis) através de sistemas de recolha de lixo adequados.

### Avisos sobre os ingredientes (REACH)

Informações actuais sobre os ingredientes podem ser encontradas em:

[www.kaercher.com/REACH](http://www.kaercher.com/REACH)

## Níveis do aparelho

### ⚠ PERIGO

Aviso referente a um perigo eminente que pode conduzir a graves ferimentos ou à morte.

### ⚠ ATENÇÃO

Aviso referente a uma possível situação perigosa que pode conduzir a graves ferimentos ou à morte.

### ⚠ CUIDADO

Aviso referente a uma situação potencialmente perigosa que pode causar ferimentos leves.

### ⚠ ADVERTÊNCIA

Aviso referente a uma situação potencialmente perigosa que pode causar danos materiais.

## Avisos de segurança

- Este aparelho pode ser utilizado por crianças a partir dos 8 anos de idade, por pessoas com capacidades sensoriais ou psíquicas reduzidas ou por pessoas com falta de experiência e conhecimentos, se estas forem monitorizadas ou se tiverem sido advertidas sobre a utilização segura do aparelho e, portanto, conhecerem os perigos inerentes à utilização. Crianças não podem brincar com o aparelho. A limpeza e manutenção de aplicação não podem ser realizadas por crianças sem uma vigilância adequada.
- As crianças devem ser supervisionadas, de modo a assegurar que não brincam com o aparelho.
- Controlar antes de cada utilização o carregador, o cabo de rede e a bateria acumuladora quanto a eventuais danos. Não utilizar aparelhos danificados e requerer a reparação de aparelhos avariados somente por técnicos especializados devidamente autorizados. Controlar regularmente os cabos de extensão e substituí-los sempre que estiverem danificados.
- Não utilizar o carregador em estado húmido ou sujo.

- A tensão de rede deve estar em conformidade com a tensão indicada na placa de características do carregador.
- Não utilizar o carregador em ambientes potencialmente explosivos.
- Não transportar o carregador pelo cabo de rede.
- Manter o cabo de rede afastado de calor, arestas vivas, óleo e peças móveis de aparelhos.
- Evitar a utilização do cabo de extensão em tomadas múltiplas que forneçam electricidade a vários aparelhos em simultâneo.
- Não puxar a ficha de rede pelo cabo para a retirar da tomada.
- Não cobrir o carregador e manter as aberturas de ventilação do carregador desobstruídas.
- Manter afastadas dos contactos do suporte da bateria quaisquer peças metálicas, de modo a evitar o risco de um curto-circuito.
- Não abrir o carregador. As reparações devem ser efectuadas por técnicos especializados.
- Utilizar o carregador somente para carregar as baterias acumuladoras autorizadas.
- Colocar somente baterias limpas e secas no suporte de bateria do carregador.
- Não carregar pilhas (células primárias) - Perigo de explosão.
- Não carregar baterias acumuladoras danificadas. Substituir as baterias acumuladoras danificadas.
- Não guardar ou armazenar as baterias acumuladoras juntamente com objectos metálicos - perigo de curto-circuito.
- Não atirar as baterias acumuladoras para fogueiras ou eliminá-las no lixo doméstico.
- Evitar o contacto com o líquido proveniente de baterias acumuladoras danificadas. Na eventualidade de contacto com esse líquido deve-se proceder imediatamente à lavagem da zona afectada com água. Em caso de contacto com os olhos deve-se consultar adicionalmente um médico.

## Símbolos no aparelho



- Proteger o carregador contra humidade e guardar num local seco. O aparelho destina-se somente à utilização em espaços fechados. Não expor o aparelho à chuva.

## Utilização conforme o fim a que se destina a máquina

O carregador destina-se ao carregamento das seguintes baterias recarregáveis com uma tensão nominal de 50 V:

Tensão	Denominação	Tipo de acumulador	Capacidade nominal	Tempo de carga aprox.	Nº de encomenda
V	Adv		Ah	min	2.852-...
50	Bp 200	Li-Ion	2,0	25	-183.0
50	Bp 250		2,5	25	-552.0
50	Bp 250		2,5	25	-527.0
50	Bp 400		4,0	30	-184.0
50	Bp 500		5,0	40	-552.0
50	Bp 500		5,0	40	-528.0
50	Bp 800		7,5	60	-189.0
50	Bp 800		7,5	60	-529.0
50	Bp 2400		23,2	255	-204.0

### ⚠ CUIDADO

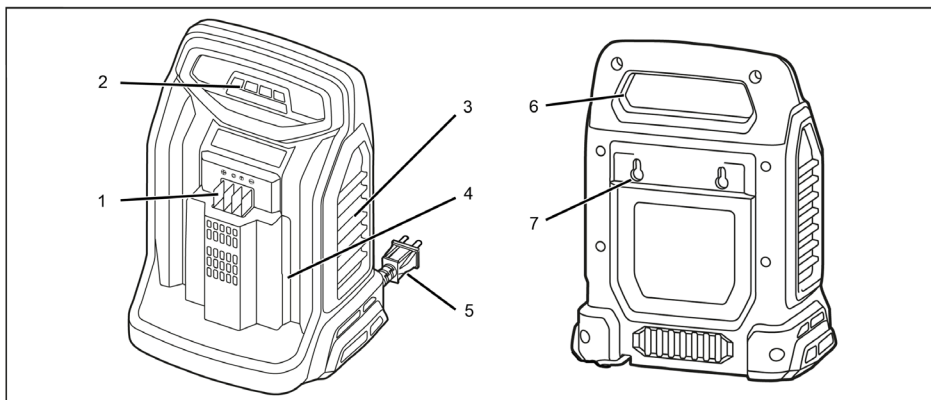
*Perigo de ferimentos, perigo de danos devido a explosão da bateria recarregável! Utilizar este carregador apenas para carregar os tipos de bateria recarregável indicados.*

*Carregador apenas baterias recarregáveis que não estejam danificadas.*

- Este aparelho é apropriado para a utilização industrial.
- Por razões de segurança não são permitidas alterações construtivas e adaptações não autorizadas pelo fabricante.

Qualquer outra utilização não é admissível. Os perigos que sejam resultado de uma utilização inadmissível são da responsabilidade do utilizador.

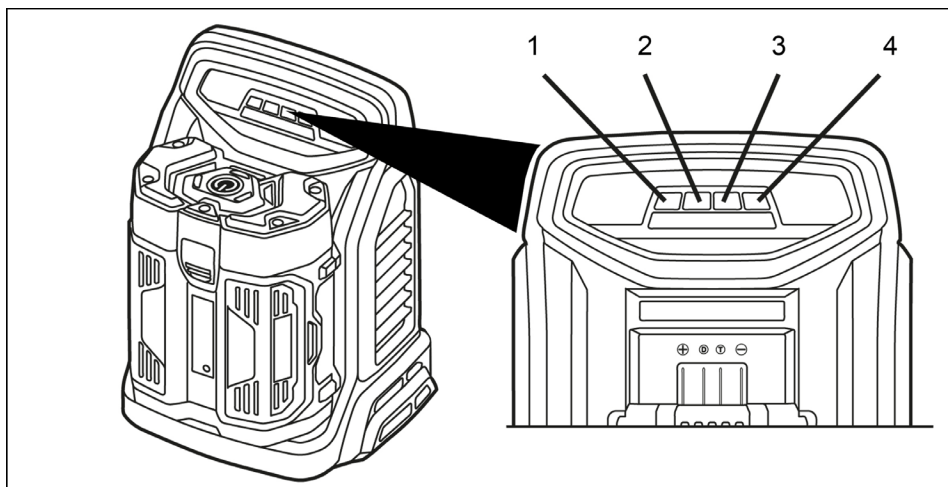
## Elementos de manuseamento



- 1 Contactos de carregamento
- 2 Indicação LED
- 3 Aberturas de ventilação
- 4 Encaixe da bateria recarregável



- 5 Cabo de rede
- 6 Punho com cavidade
- 7 Fixação de parede

## Manuseamento



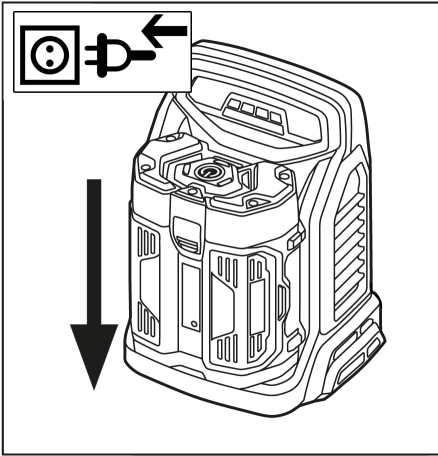
- 1 LED 1
- 2 LED 2
- 3 LED 3
- 4 LED 4

## Vista geral das indicações LED

Símbolo	Bateria acumuladora	LED no carregador				LED na bateria recarregável	Estado de carga aprox.	Significado
		LED 1	LED 2	LED 3	LED 4			
	Carregamento	Pisca a verde	Desligado	Desligado	Desligado	Pisca alternadamente a vermelho, amarelo, verde	Menos do que 25%	Carregar bateria acumuladora
		brilha verde		Desligado	Desligado		25% a 50%	
		brilha verde			Desligado		50% a 75%	
		brilha verde					75% a 90%	
		brilha verde				Desligado	100%	Carregamento de manutenção (bateria recarregável está cheia)
--	Manutenção	Pisca rapidamente a verde				Desligado	aprox. 30%	Carregamento de manutenção em modo Standby.



## Processo de carga



- Ligar a ficha de rede.
- Inserir as baterias recarregáveis no encaixe do aparelho.
- O aparelho executa um autodiagnóstico e o carregamento é automaticamente iniciado.
- Após o carregamento, retirar as baterias recarregáveis do carregador.
- Desligue a ficha da tomada.

### **Aviso**

*As baterias recarregáveis novas atingem a capacidade máxima após cerca de 5 ciclos de carga e descarga.*

*Baterias recarregáveis não utilizadas durante períodos prolongados devem ser carregadas antes de serem utilizadas.*

*Em temperaturas inferiores a  $-10\text{ }^{\circ}\text{C}$ , o rendimento das baterias recarregáveis diminui significativamente.*

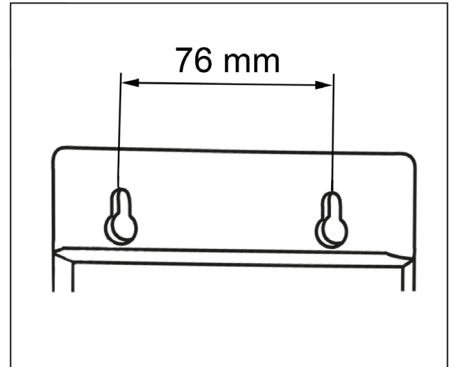
*Armazenamentos longos a temperaturas superiores a  $40\text{ }^{\circ}\text{C}$  podem igualmente reduzir o rendimento das baterias recarregáveis.*

### **Aviso**

*As baterias recarregáveis carregadas podem ficar no carregador até à sua utilização. Não existe qualquer risco de sobrecarga.*

*Para evitar um consumo de energia desnecessário, o carregador deverá ser desconectado assim que as baterias recarregáveis estiverem completamente carregadas.*

## Fixação de parede



O carregador pode ser fixado na parede. Antes da montagem, controlar a parede quanto a capacidade de carga. Peso do aparelho, incluindo baterias recarregáveis, ver "Dados técnicos".

A ficha de rede deve estar sempre acessível.

Distância dos furos = 76 mm.

## Transporte

### **⚠ CUIDADO**

*Perigo de lesões e de danos! Ter atenção ao peso do aparelho durante o transporte.*

## Armazenamento

### **⚠ CUIDADO**

*Perigo de lesões e de danos! Ter atenção ao peso do aparelho durante o armazenamento.*

Este aparelho só pode ser armazenado em espaços fechados e cobertos.

## Conservação e manutenção

- Controlar os contactos de carregamento regularmente quanto a sujidade e eventualmente limpar.
- Controlar a fenda de ventilação quanto a sujidade e, eventualmente, limpar.

## Manutenção

O aparelho está isento de manutenção.

## Garantia

Em cada país vigem as respectivas condições de garantia estabelecidas pelas nossas Empresas de Comercialização. Eventuais avarias no aparelho durante o período de garantia serão reparadas, sem encargos para o cliente, desde que se trate dum defeito de material ou de fabricação. Em caso de garantia, dirija-se, munido do documento de compra, ao seu revendedor ou ao Serviço Técnico mais próximo.

## Declaração UE de conformidade

Declaramos que a máquina a seguir designada corresponde às exigências de segurança e de saúde básicas estabelecidas nas Directivas UE por quanto concerne à sua concepção e ao tipo de construção assim como na versão lançada no mercado. Se houver qualquer modificação na máquina sem o nosso consentimento prévio, a presente declaração perderá a validade.

**Produto:** Carregador:  
**Tipo:** BC Adv


### Respectivas Directrizes da UE


2011/65/UE  
2014/30/UE  
2014/35/UE

### Normas harmonizadas aplicadas

EN 50581  
EN 55014-1: 2006+A1: 2009+A2: 2011  
EN 55014-2: 2015  
EN 60335-1  
EN 60335-2-29  
EN 61000-3-2: 2014  
EN 61000-3-3:2013  
EN 62233: 2008

Os abaixo assinados têm procuração para agirem e representarem a gerência.


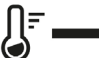
  
H. Jenner  
Chief Executive Officer

  
S. Reiser  
Head of Approbation

Responsável pela documentação:  
S. Reiser

Alfred Kärcher GmbH & Co. KG  
Alfred-Kärcher-Str. 28 - 40  
71364 Winnenden (Germany)  
Tel.: +49 7195 14-0  
Fax: +49 7195 14-2212  
Winnenden, 2017/10/01

## Ajuda em caso de avarias

Símbolo	Bateria acumuladora	LED no carregador				LED na bateria recarregável	Estado de carga aprox.	Significado	Solução
		LED 1	LED 2	LED 3	LED 4				
	Defeito	pisca em vermelho	Desligado	Desligado	Desligado	Desligado	--	Bateria recarregável / carregador com defeito	Substituir a bateria recarregável / carregador. Contactar o serviço de assistência técnica.
	Temperatura demasiado elevada / baixa	brilha vermelho	Desligado	Desligado	Desligado	Desligado	--	Temperatura da bateria recarregável superior a 57° C ou inferior a 3° C	Deixar as baterias recarregáveis arrefecer / aquecer.

### Dados técnicos

Tensão da bateria acumuladora	V	50
Corrente de carga máx.	A	8,0
Tipo de acumulador		Li-Ion
Tensão da rede	V	220...240
Frequência	Hz	50
Peso (sem bateria recarregável)	kg	1,9
Peso de operação típico Bp 200/400/800 Adv	kg	3,16/4,16/4,77
Dimensões (a x l x p)	mm	300x240x116



Læs original brugsanvisning inden første brug, følg anvisningerne og opbevar vejledningen til senere efterlæsning eller til den næste ejer.

## Indholdsfortegnelse

Miljøbeskyttelse . . . . .	DA	1
Faregrader . . . . .	DA	1
Sikkerhedsanvisninger . . . . .	DA	1
Bestemmelsesmæssig anvendelse . . . . .	DA	2
Betjeningselementer . . . . .	DA	3
Betjening . . . . .	DA	3
Vægbeftigelse . . . . .	DA	5
Transport . . . . .	DA	5
Opbevaring . . . . .	DA	5
Pleje og vedligeholdelse . . . . .	DA	6
Garanti . . . . .	DA	6
EU-overensstemmelses-erklæring . . . . .	DA	6
Hjælp ved fejl . . . . .	DA	7
Tekniske data . . . . .	DA	7

## Miljøbeskyttelse



Emballagen kan genbruges. Smid ikke emballagen ud sammen med det almindelige husholdningsaffald, men aflever den til genbrug.



Udtjente maskiner indeholder værdifulde materialer, der kan og bør afleveres til genbrug. Akku'er og batterier indeholder stoffer, der ikke må komme ud i naturen. Aflever derfor udtjente maskiner, batterier og akkuer på en genbrugsstation eller lignende.

## Henvisninger til indholdsstoffer (REACH)

Aktuelle oplysninger til indholdsstoffer finder du på:

**[www.kaercher.com/REACH](http://www.kaercher.com/REACH)**

## Faregrader

### △ FARE

Henviser til en umiddelbar fare, der fører til alvorlige kvæstelser eller til døden

### △ ADVARSEL

Henviser til en mulig farlig situation, der kan føre til alvorlige kvæstelser eller til døden.

### △ FORSIGTIG

Henviser til en mulig farlig situation, der kan føre til lette personskader.

### BEMÆRK

Henviser til en mulig farlig situation, der kan føre til materiel skade.

## Sikkerhedsanvisninger

- Denne renser kan blive brugt af børn fra 8 år og personer, hvis fysiske, sensoriske eller åndelige evner er indskrænket eller af personer med manglende erfaring og/eller kendskab, hvis de overvåges af en person eller blev trænet i renserens sikre brug og de tilknyttede farer. Børn må ikke lege med renseren. Rengøringen og vedligeholdelsen må ikke gennemføres af børn uden overvågning.
- Børn skal være under opsyn for at sørge for, at de ikke leger med maskinen.
- Før brugen af opladeapparatet, netkablet og akku, skal apparaterne afprøves. Brug ingen dele med skader og dele som har en skade bør kun repareres af sagkyndigt personale. Kontroller regelmæssigt forlængelsesnorer og udskift om nødvendigt.
- Brug ladeapparatet aldrig tilsmudset eller vådt.
- Strømspændingen skal svare til spændingen på apparatets typeskilt.
- Opladeren må ikke bruges i områder med eksplosionsfare.
- Bær ladeapparatet aldrig på kablet.
- Hold netkablet fjernt fra varme, skarpe kanter, olie og bevægende dele.
- Undgå at bruge forlængelsesledninger sammen med stikdåser til mange stik-kontakter.

- Træk stikkontakten ikke ud af stikdåsen ved at trække i ledningen.
- ladeapparater må ikke tildækkes og apparatets åbninger skal holdes fri.
- Metaldele må ikke komme i kontakt med akkuholderen, fare for kortslutning.
- Åbn ikke for ladeapparater. Reparationer må kun gennemføres af sagkyndigt personale.
- Brug opladeapparatet kun til opladning af godkendte akkuer.
- Skub kun rene og tørre akku på ladeapparatets akkuholder.
- Oplad ingen batterier (primærceller), eksplosionsfare.
- Oplad ingen defekte akkuer. Udskift defekte akkuer.
- Akkuer må ikke opbevares sammen med metalgenstande, kortslutningsfare.
- Akkuer må ikke kastes i ild eller ind i husholdningsaffald.
- Undgå kontakt med væske som træder ud af defekte akkuer. Skyld med vand ved tilfældig kontakt. Ved kontakt med øjnene, kontakt en læge.

## Symboler på apparatet



- Beskyt ladeapparatet imod fugtighed og opbevar det tørt. Apparatet er kun egnet til rug indenfor rum, må ikke udsættes for regn.

## Bestemmelsesmæssig anvendelse

Ladeapparatet er til opladning af følgende batterier med en netspænding på 50 V:

Spænding	Navn	Akkutype	Nominel kapacitet	Opladningstid ca.	Bestillingsnummer
V	Adv		Ah	min	2.852-...
50	Bp 200	Li-Ion	2,0	25	-183.0
50	Bp 250		2,5	25	-552.0
50	Bp 250		2,5	25	-527.0
50	Bp 400		4,0	30	-184.0
50	Bp 500		5,0	40	-552.0
50	Bp 500		5,0	40	-528.0
50	Bp 800		7,5	60	-189.0
50	Bp 800		7,5	60	-529.0
50	Bp 2400		23,2	255	-204.0

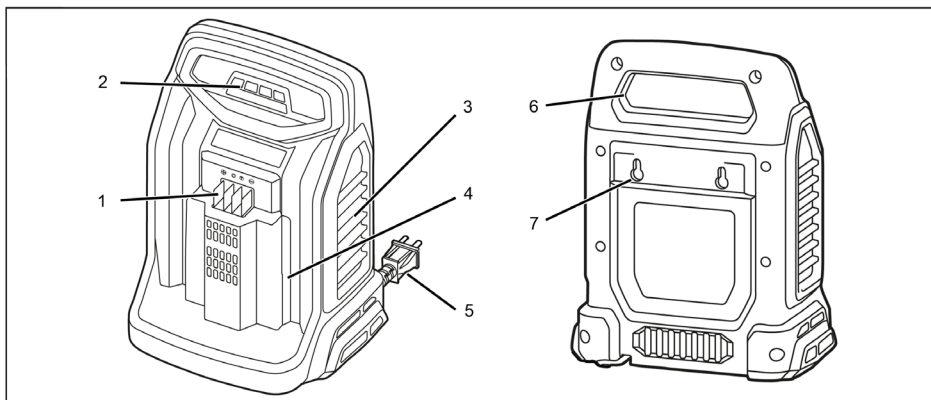
### ⚠ **FORSIGTIG**

*Risiko for kvæstelse, risiko for ødelæggelse pga. eksploderende batteri! Oplad kun de anførte batterityper med denne oplader. Oplad kun ubeskadigede batterier.*

- Denne maskine er beregnet til erhvervs-mæssig brug.
- Modifikationer og ændringer som ikke er godkendt fra producenten er af sikkerhedsgrunde forbudt.

Enhver anden anvendelse er ikke tilladt. Brugeren hæfter for farer som opstår pga. af misbrug.

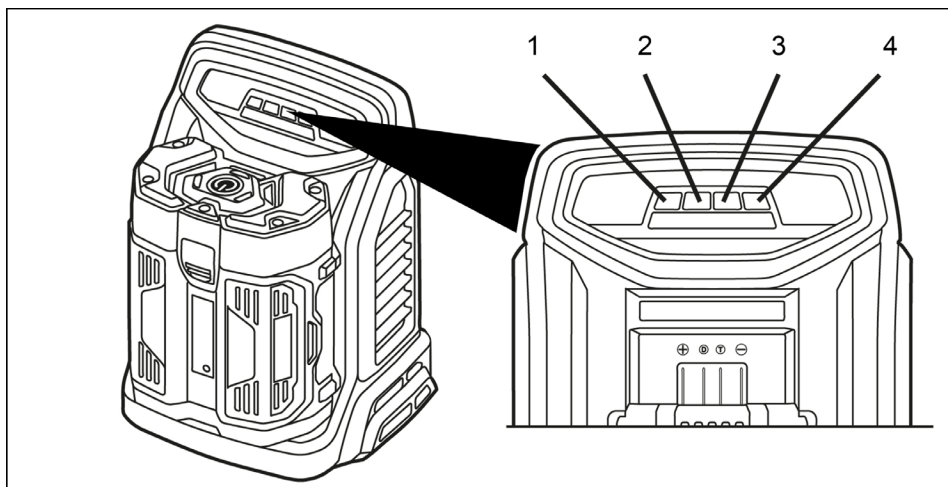
## Betjeningselementer



- 1 Ladekontakter
- 2 LED-indikator
- 3 Ventilationsåbninger
- 4 Batteri-holder



- 5 Strømkabel
- 6 Grebfordybning
- 7 Vægbesættelse

## Betjening

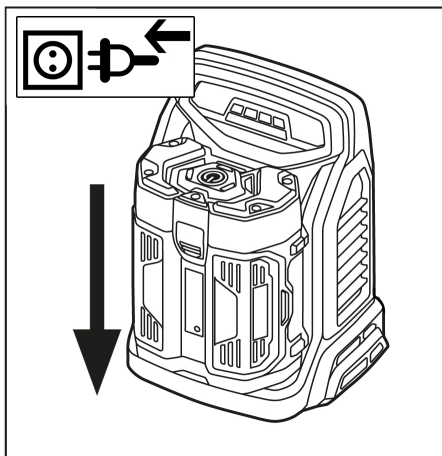


- 1 LED 1
- 2 LED 2
- 3 LED 3
- 4 LED 4

## Oversigt over LED-indikatorerne

Symbol	Akku	LED på opladeren				LED på batteriet	Opladningsstatus ca.	Forklaring
		LED 1	LED 2	LED 3	LED 4			
	Opladning	blinker grønt	slukket	slukket	slukket	blinker skiftevis rød, gul, grøn	mindre end 25%	Oplad batteriet
		lyser grønt		slukket	slukket		25% til 50%	
		lyser grønt			slukket		50% til 75%	
		lyser grønt					75% til 90%	
		lyser grønt				slukket	100%	Opretholdelsestilstand (batteriet er fuld)
--	Opretholdelse	blinker grønt med hurtige afstande				slukket	ca. 30%	Vedligeholdelsesopladning i klargøringsmodus.

## Opladning



- Sæt netstikket i.
- Skub batterierne ind i apparatets holder.
- Apparatet gennemfører en selvtest og opladningen begynder automatisk.
- Efter opladningen tages batterierne ud af opladeren.
- Træk netstikket ud.

### **OBS**

Nye batterier opnår deres kapacitet efter ca. 5 oplade- afladecykler.

Oplad batterier, som ikke blev brugt over en længere tidsperiode.

Ved temperaturer under  $-10\text{ }^{\circ}\text{C}$  synker præstationen af batterier.

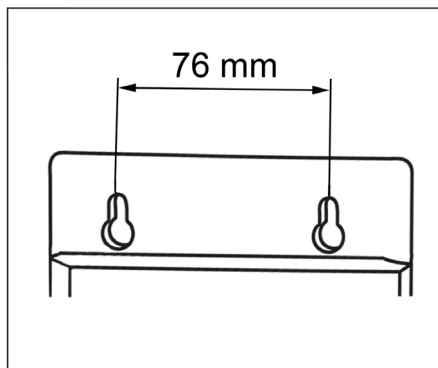
Lange opbevarelsestider ved temperaturer over  $40\text{ }^{\circ}\text{C}$  kan reducere kapaciteten på batterier.

### **OBS**

De opladede batterier kan stå på opladeren indtil de bruges. Der er ingen fare for overladning.

For at undgå unødvendigt energiforbrug, skal opladeren trækkes ud af stikdåsen, så snart batterierne er helt opladet.

## Vægbesættelse



Opladeren kan vægmonteres. Inden vægmontering skal bæreevnen kontrolleres. Apparatets vægt inkl. batterier, se tekniske data. Stikket skal altid være frit tilgængeligt. Boreafstand = 76 mm.

## Transport

### **⚠ FORSIGTIG**

Fare for person- og materialeskader! Hold øje med maskinens vægt ved transporten.

## Opbevaring

### **⚠ FORSIGTIG**

Fare for person- og materialeskader! Hold øje med maskinens vægt ved opbevaring. Denne maskine må kun opbevares indendørs.



## Pleje og vedligeholdelse

- Kontroller regelmæssigt ladekontakterne for tilsmudsning, rens evt.
- Kontroller ventilationsåbningerne for snavs, rens dem om nødvendigt.

## Vedligeholdelse

Højtryksrenseren er vedligeholdelsesfri.

## Garanti

I de enkelte lande gælder de af vore forhandlere fastlagte garantibetingelser. Eventuelle fejl på apparatet afhjælpes gratis inden for garantien, såfremt fejlen kan tilskrives en materiale- eller produktionsfejl. Hvis De ønsker at gøre garantien gældende, bedes De henvende Dem til Deres forhandler eller nærmeste kundeservice medbringende kvittering for købet.

## EU-overensstemmelses- erklæring

Hermed erklærer vi, at den nedenfor nævnte maskine i design og konstruktion og i den af os i handlen bragte udgave overholder de gældende grundlæggende sikkerheds- og sundhedskrav i EU-direktiverne. Ved ændringer af maskinen, der foretages uden forudgående aftale med os, mister denne erklæring sin gyldighed.

**Produkt:** Oplader:  
**Type:** BC Adv

### Gældende EU-direktiver

2011/65/EU  
2014/30/EU  
2014/35/EF


### Anvendte harmoniserede standarder

EN 50581  
EN 55014-1: 2006+A1: 2009+A2: 2011  
EN 55014-2: 2015  
EN 60335-1  
EN 60335-2-29  
EN 61000-3-2: 2014  
EN 61000-3-3: 2013  
EN 62233: 2008

Undertegnede agerer på vegne af og med fuldmagt fra ledelsen.

  
H. Jenner

Chief Executive Officer


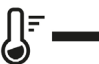
  
S. Reiser

Head of Approbation

Dokumentationsbefuldmægtiget:  
S. Reiser

Alfred Kärcher GmbH & Co. KG  
Alfred-Kärcher-Str. 28 - 40  
71364 Winnenden (Germany)  
Tlf.: +49 7195 14-0  
Fax: +49 7195 14-2212  
Winnenden, 2017/10/01

## Hjælp ved fejl

Symbol	Akku	LED på opladeren				LED på batteriet	Opladningsstatus ca.	Forklaring	Afhjælpning
		LED 1	LED 2	LED 3	LED 4				
	Defekt	blinker rødt	slukket	slukket	slukket	slukket	--	Batteri / oplader defekt	Batteri / oplader udskiftes Kontakt kundeservice.
	Temperaturen for høj/lav	lyser rødt	slukket	slukket	slukket	slukket	--	Batteritemperatur over 57° C eller under 3° C	Lad batterier køle af / opvarme.

## Tekniske data

Akkumulatorspænding	V	50
Ladestrøm maks.	A	8,0
Akkutype		Li-Ion
Netspænding	V	220...240
Frekvens	Hz	50
Vægt (uden batteri)	kg	1,9
Typisk driftsvægt Bp 200/400/800 Adv	kg	3,16/4,16/4,77
Dimensioner (lxbxh)	mm	300x240x116



Før første gangs bruk av apparatet, les denne originale bruksanvisningen, følg den og oppbevar den for senere bruk eller for overlevering til neste eier.

## Innholdsfortegnelse

Miljøvern . . . . .	NO	1
Risikotrinn . . . . .	NO	1
Sikkerhetsanvisninger . . . . .	NO	1
Forskriftsmessig bruk . . . . .	NO	2
Betjeningselementer . . . . .	NO	3
Betjening . . . . .	NO	3
Veggmontering . . . . .	NO	5
Transport . . . . .	NO	5
Lagring . . . . .	NO	5
Pleie og vedlikehold . . . . .	NO	6
Garanti . . . . .	NO	6
EU-samsvarserklæring . . . . .	NO	6
Feilretting . . . . .	NO	7
Tekniske data . . . . .	NO	7

## Miljøvern



Materialet i emballasjen kan resirkuleres. Ikke kast emballasjen i husholdningsavfallet, men lever den inn til resirkulering.



Gamle apparater inneholder verdifulle materialer som kan gjenbrukes og som bør sendes til gjenbruk. Akkumulatorene inneholder stoffer som ikke må komme ut i miljøet. Gamle apparater, batterier og akkumulatører skal derfor avhendes i egnede innsamlingsystemer.

### Anvisninger om innhold (REACH)

Aktuell informasjon om stoffene i innholdet finner du under:

**[www.kaercher.com/REACH](http://www.kaercher.com/REACH)**

## Risikotrinn

### △ FARE

Anvisning om en umiddelbar truende fare som kan føre til store personskader eller til død.

### △ ADVARSEL

Anvisning om en mulig farlig situasjon som kan føre til store personskader eller til død.

### △ FORSIKTIG

Anvisning om en mulig farlig situasjon som kan føre til mindre personskader.

### OBS

Anvisning om en mulig farlig situasjon som kan føre til materielle skader.

## Sikkerhetsanvisninger

- Dette apparatet kan brukes av barn fra 8 års alder samt av personer med begrensede kroppslige, sensoriske eller mentale evner, eller som mangler erfaring og kunnskap, så fremt de er under tilsyn eller er opplært i trygg bruk av apparatet og de tilhørende farene. Barn skal ikke leke med apparatet. Rengjøring og bruksvedlikehold skal ikke utføres av barn uten under tilsyn.
- Barn skal holdes under tilsyn for å sikre at de ikke leker med apparatet.
- Før all bruk skal ladeapparat, nettkabel og batteripakke kontrolleres for skader. Skadede apparater skal ikke brukes, skadede deler skal bare repareres av fagfolk. Kontroller skjøteledninger regelmessig og skift dem ved skader.
- Bruk ikke ladeapparat i skitten eller våt tilstand.
- Nettspenningen må stemme overens med angitt spenning på typeskiltet på ladeapparatet.
- Ladeapparatet skal ikke brukes i eksplosjonsfarlige omgivelser.
- Bær ikke ladeapparatet etter strømkabelen.
- Hold strømkabelen borte fra varme, skarpe kanter, olje og bevegelige apparatdeler.
- Skjøteledninger med flere uttak og samtidig drift av flere apparater skal unngås.

- Strømkabelen skal ikke tas ut av stikk-kontakten ved at du trekker i den.
- Ikke dekk til ladeapparatet, og hold ventilasjonsåpningene på ladeapparatet fri.
- Det skal ikke komme metalldele bort i kontakten på batteriholderen, fare for kortslutning.
- Ikke åpne ladeapparatet. Reparasjoner skal bare utføres av fagfolk.
- Ladeapparatet skal bare brukes til lading av godkjente batteripakker.
- Sett bare rene og tørre batteripakker inn i batteriholderen på ladeapparatet.
- Ikke lad opp vanlige batterier (primær-celler), fare for eksplosjon.
- Ikke lad skadede batteripakker. Skift ut skadede batteripakker.
- Ikke oppbevar batteripakker sammen med metalldele, fare for kortslutning.
- Kast ikke batteripakker i ilden eller i husholdningsavfall.
- Unngå kontakt med væske som kommer ut av defekte batterier. Ved ufrivillig kontakt må du straks skylle bort væsken ved hjelp av vann. Ved kontakt med øynene skal du kontakte lege.

### symboler på maskinen



- Beskytt ladeapparatet mot fuktighet og lagre det tørt. Apparatet er bare egnet for bruk innendørs, må ikke utsettes for regn.

## Forskriftsmessig bruk

Ladeapparatet er ment for lading av følgende batteripakker med nominell spenning fra 3,6 til 28,8 V:

Spenning	Betegnelse	Batteritype	Nominell kapasitet	Ladetid, ca.	Bestillingsnummer
V	Adv	Li-Ion	Ah	min	2.852-...
50	Bp 200		2,0	25	-183.0
50	Bp 250		2,5	25	-552.0
50	Bp 250		2,5	25	-527.0
50	Bp 400		4,0	30	-184.0
50	Bp 500		5,0	40	-552.0
50	Bp 500		5,0	40	-528.0
50	Bp 800		7,5	60	-189.0
50	Bp 800		7,5	60	-529.0
50	Bp 2400		23,2	255	-204.0

### △ **FORSIKTIG**

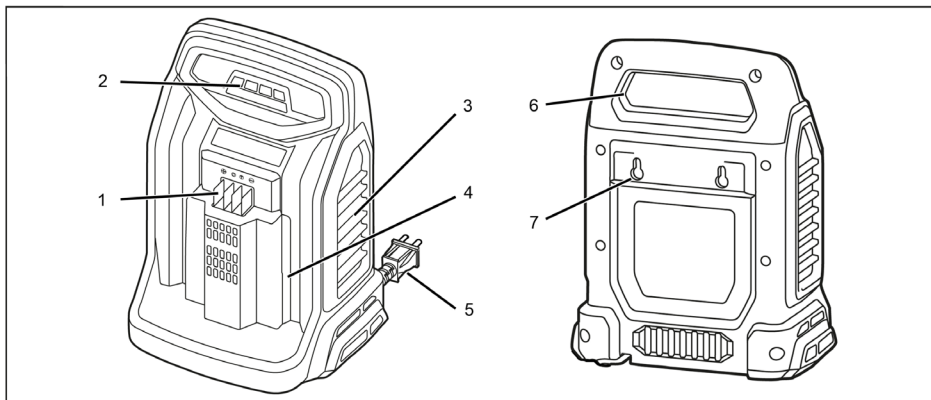
*Fare for skade og sår ved eksploderende batteripakke! Kun angitte batteripakketyper skal lades med denne laderen.*

*Kun uskadede batteripakker skal lades.*

- Dette apparatet er egnet for industriell virksomhet.
- Ombygging eller forandringer som ikke er godkjente av produsenten er forbudt av sikkerhetsgrunner.

Alle annen bruk er forbudt. Brukeren er ansvarlig for farer som oppstår grunnet feil bruk.

## Betjeningselementer



1 Ladekontakter

2 LED-visninger

3 Ventilasjonsåpninger

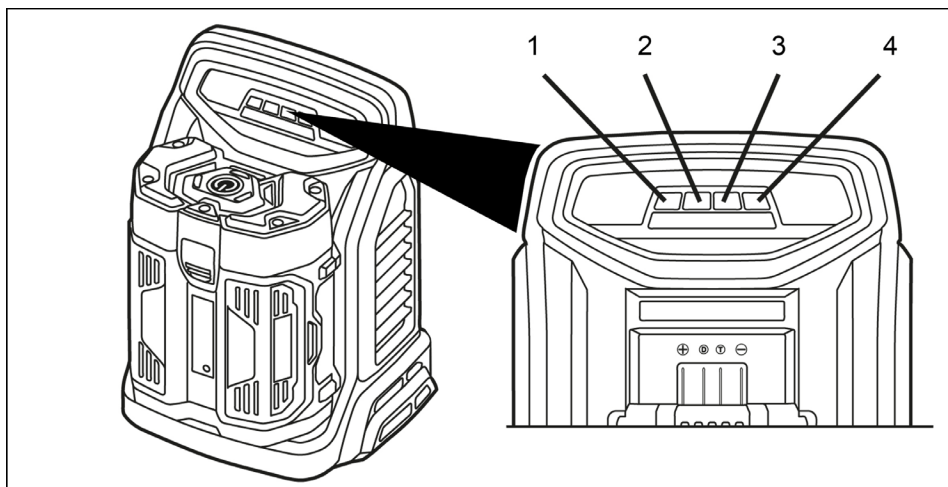
4 Batteriholder

5 Nettledning

6 Gripehåndtak

7 Veggmontering

## Betjening





1 LED 1

2 LED 2

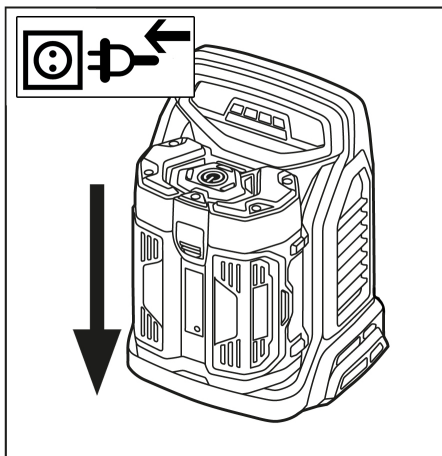
3 LED 3

4 LED 4

## Oversikt over LED-visninger

Symbol	Batteri	LED på laderen				LED på batteripakken	Ladetilstand ca.	Betydning
		LED 1	LED 2	LED 3	LED 4			
	Lading	Blinker grønt:	av	av	av	Blinker vekslende rødt, gult, grønt	Mindre enn 25%	Lade batterier
		lyser grønt		av	av		25% til 50%	
		lyser grønt			av		50% til 75%	
		lyser grønt					75% til 90%	
		lyser grønt				av	100%	Vedlikeholdslading (batteriet er fullt)
--	Vedlikehold	blinker grønt i raske intervaller				av	ca. 30%	Ventelading i beredskapsmodus.

## Lading



- Sett i støpselet.
- Skyv skyvebøyle inn i holderen på rengjøringshodet.
- Apparatet utfører en selvtest, og lade-forløpet starter automatisk.
- Etter ladningen taes batteripakken ut av laderen.
- Trekk ut nettstøpselet.

### **Merknad**

Nye batteripakker når full kapasitet etter ca. 5 lade/utladingssyklus.

Batteripakker som ikke har vært i bruk på lenge skal etterlades før de brukes.

Ved temperaturer under  $-10\text{ }^{\circ}\text{C}$  synker effekten av en batteripakke.

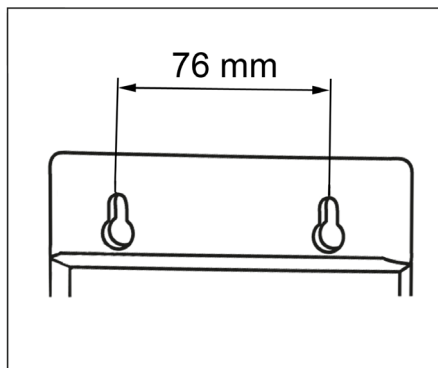
Lang tids lagring over  $40\text{ }^{\circ}\text{C}$  kan forringe kapasiteten av en batteripakke.

### **Merknad**

Oppladet batteripakke kan være i ladeapparatet helt til den skal brukes. Det er ingen fare for overlading.

For å unngå unødig energiforbruk bør laderen kobles fra så snart batteripakken er fulladet.

## Veggmontering



Laderen kan festes på vegg.

Test vegg for bæreevne før montering.

Se "tekniske data" for vekt av apparatet inklusive batteripakken.

Nettstøpselet må alltid være fritt tilgjengelig.

Boringsavstand = 76 mm.

## Transport

### **⚠ FORSIKTIG**

Fare for personskade og materiell skade!

Pass på vekten av apparatet ved transport.

## Lagring

### **⚠ FORSIKTIG**

Fare for personskade og materiell skade!

Pass på vekten av apparatet ved lagring.

Dette apparatet skal kun lagres innendørs.

## Pleie og vedlikehold

- Ladekontaktene kontrolleres for smuss og skal eventuelt rengjøres.
- Kontroller dryppskålen for tilsmussing, eventuelt rengjør.

## Vedlikehold

Høytrykksvaskeren er vedlikeholdsfri.

## Garanti

Vår ansvarlige salgsorganisasjon for det enkelte land har utgitt garantibetingelsene som gjelder i det aktuelle landet. Eventuelle feil på maskinen blir reparert gratis i garantitiden dersom disse kan føres tilbake til material- eller produksjonsfeil. Ved behov for garantireparasjoner, vennligst henvend deg med kjøpskvitteringen til din forhandler eller nærmeste autoriserte kundeservice.

## EU-samsvarserklæring

Vi erklærer hermed at maskinen angitt nedenfor oppfyller de grunnleggende sikkerhets- og helsekravene i de relevante EU-direktivene, med hensyn til både design, konstruksjon og type markedsført av oss. Ved endringer på maskinen som er utført uten vårt samtykke, mister denne erklæringen sin gyldighet.

**Produkt:** Batterilader:  
**Type:** BC Adv


### Relevante EU-direktiver

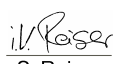
2011/65/EU  
2014/30/EU  
2014/35/EU

### Anvendte overensstemmende normer

EN 50581  
EN 55014-1: 2006+A1: 2009+A2: 2011  
EN 55014-2: 2015  
EN 60335-1  
EN 60335-2-29  
EN 61000-3-2: 2014  
EN 61000-3-3:2013  
EN 62233: 2008

De undertegnede handler på oppdrag fra, og med fullmakt fra selskapsledelsen.

  
H. Jenner  
Chief Executive Officer


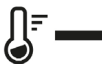
  
S. Reiser  
Head of Approbation

Dokumentasjonsansvarlig:  
S. Reiser

Alfred Kärcher GmbH & Co. KG  
Alfred-Kärcher-Str. 28 - 40  
71364 Winnenden (Germany)  
Tlf: +49 7195 14-0  
Faks: +49 7195 14-2212  
Winnenden, 2017/10/01



## Feilretting

Symbol	Batteri	LED på laderen				LED på batteripakken	Ladetilstand ca.	Betydning	Utbedring
		LED 1	LED 2	LED 3	LED 4				
	Defekt	blinker rødt	av	av	av	av	--	Batteripakke/lader er defekt.	Erstatt batteripakke/lader Ta kontakt med kundeservice.
	Temperatur for høy/lav	lyser rødt	av	av	av	av	--	Batteripakke temperatur over 57°C eller under 3°C	La batteripakken avkjøles/oppvarmes.

## Tekniske data

Batterispenning	V	50
Ladestrøm maks.	A	8,0
Batteritype		Li-Ion
Nettspenning	V	220...240
Frekvens	Hz	50
Vekt (uten batteri)	kg	1,9
Typisk driftsvekt Bp 200/400/800 Adv	kg	3,16/4,16/4,77
Mål (l x b x h)	mm	300x240x116



Läs bruksanvisning i original innan aggregatet används första gången, följ anvisningarna och spara drifts-anvisningen för framtida behov, eller för nästa ägare.

## Innehållsförteckning

Miljöskydd . . . . .	SV	1
Risiknivåer . . . . .	SV	1
Säkerhetsanvisningar . . . . .	SV	1
Ändamålsenlig användning . . . . .	SV	2
Reglage . . . . .	SV	3
Handhavande . . . . .	SV	3
Väggfäste . . . . .	SV	5
Transport . . . . .	SV	5
Förvaring . . . . .	SV	5
Skötsel och underhåll . . . . .	SV	6
Garanti . . . . .	SV	6
EU-försäkran om överensstäm-melse . . . . .	SV	6
Åtgärder vid störningar . . . . .	SV	7
Tekniska data . . . . .	SV	7

## Miljöskydd



Emballagematerialen kan återvinnas. Kasta inte emballaget i hushållsso-porna utan för dem till återvinning.



Kasserade maskiner innehåller åter-vinningsbart material som bör gå till återvinning. Batterier, engångs och uppladdningsbara, innehåller ämnen som inte får komma ut i miljön. Över-lämnna därför kasserade maskiner och batterier till lämpligt återvinnings-system.

## Upplysningar om ingredienser (REACH)

Aktuell information om ingredienser finns på:

[www.kaercher.com/REACH](http://www.kaercher.com/REACH)

## Risiknivåer

### ⚠ **FARA**

Varnar om en omedelbart överhängande fara som kan leda till svåra personskador eller dödsfall.

### ⚠ **VARNING**

Varnar om en möjlig farlig situation som kan leda till svåra personskador eller döden.

### ⚠ **FÖRSIKTIGHET**

Varnar om en möjlig farlig situation som kan leda till lättare personskador.

### **OBSERVERA**

Varnar om en möjlig farlig situation som kan leda till materiella skador.

## Säkerhetsanvisningar

- Denna apparat hanteras av barn från och med 8 år och av personer med ned-satta psykiska, sensoriska eller mentala egenskaper eller av personer som sak-nar erfarenhet och/eller kunskap att hantera apparaten om de står under uppsikt eller har instruerats i hur man på ett säkert sätt använder apparaten och känner till de risker som är förbund-na med användningen. Barn får inte leka med apparaten. Rengöring och un-derhålls som utförs av användaren får inte utföras av barn utan att de står un-der uppsikt.
- Barn ska hållas under uppsikt för att ga-ranteras att de inte leker med maskinen.
- Före användning av kontrolleras alltid laddaren, nätkabel och uppladdnings-bart batteri så att skador inte finns. An-vänd inte skadade apparater och låt en-dast fackpersonal reparera skadade delar. Kontrollera förlängningssladdar regelbundet och byt ut dem om de är skadade.
- Använd inte laddaren när den är smut-sig eller fuktig.
- Nätspänningen måste överensstäm-ma med den spänning som anges på lad-darens typskylt.
- Använd inte laddaren på platser där det finns risk för explosion.
- Bär inte laddaren i nätsladden.
- Skydda nätsladden mot värme, skarpa kanter, olja och rörliga apparatdelar.
- Undvik förlängningssladdar med fler-kontaktsuttag och samtidig drift av flera apparater.

- Tag inte nätkontakten ur vägguttaget genom att dra i sladden.
- Täck inte över laddaren och håll ventilationsöppningar fria.
- Inga metalldelar får hamna på kontakterna i batterihållaren, risk för kortslutning.
- Öppna inte laddaren. Låt endast fackpersonal utföra reparationer.
- Laddaren får endast användas för laddning av godkända, uppladdningsbara batterier.
- Lägg endast rena och torra batterier på laddarens batterihållare.
- Ladda inte engångsbatterier (primärbatterier), risk för explosion.
- Ladda inte skadade, uppladdningsbara batterier. Byt ut skadade batterier.
- Förvara inte batterier tillsammans med metallföremål, risk för kortslutning.
- Kasta inte batterierna i eld eller hushållssopor.
- Undvik kontakt vätska som kommer ur defekta batterier. Spola bort vätskan med vatten vid oavsiktlig kontakt. Hamnar vätska i ögonen kontaktas läkare.

### Symboler på apparaten



- Skydda laddaren mot väta och förvara den torrt. Apparaten är endast avsedd för användning inomhus. Utsätt den inte för regn.

## Ändamålsenlig användning

Laddaren är avsedd för laddning av följande batteripaket på 50 V:

Spänning	Beteckning	Typ av uppladdningsbart batteri	Märkcapacitet	Laddningstid, ca.	Beställningsnummer
V	Adv		Ah	min	2.852-...
50	Bp 200	Li-Ion	2,0	25	-183.0
50	Bp 250		2,5	25	-552.0
50	Bp 250		2,5	25	-527.0
50	Bp 400		4,0	30	-184.0
50	Bp 500		5,0	40	-552.0
50	Bp 500		5,0	40	-528.0
50	Bp 800		7,5	60	-189.0
50	Bp 800		7,5	60	-529.0
50	Bp 2400		23,2	255	-204.0

### ⚠ FÖRSIKTIGHET

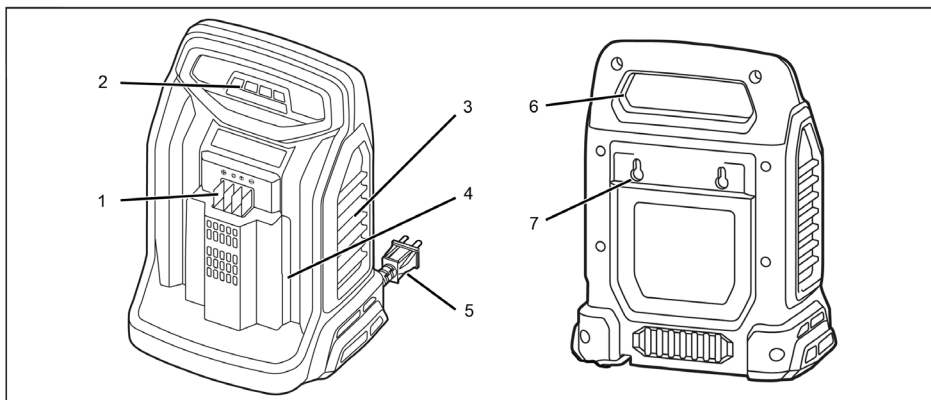
*Risk för personskador och materiella skador på grund av exploderande batteri. Ladda endast de angivna batterityperna med denna laddare.*

*Ladda endast oskadade batterier.*

- Apparaten är lämplig för professionell användning.
- Ombyggnationer och förändringar som inte har auktoriserats av tillverkaren är förbjudna av säkerhetsskäl.

All annan användning är otillåten. Användaren ansvarar för risker som uppstår genom otillåten användning.

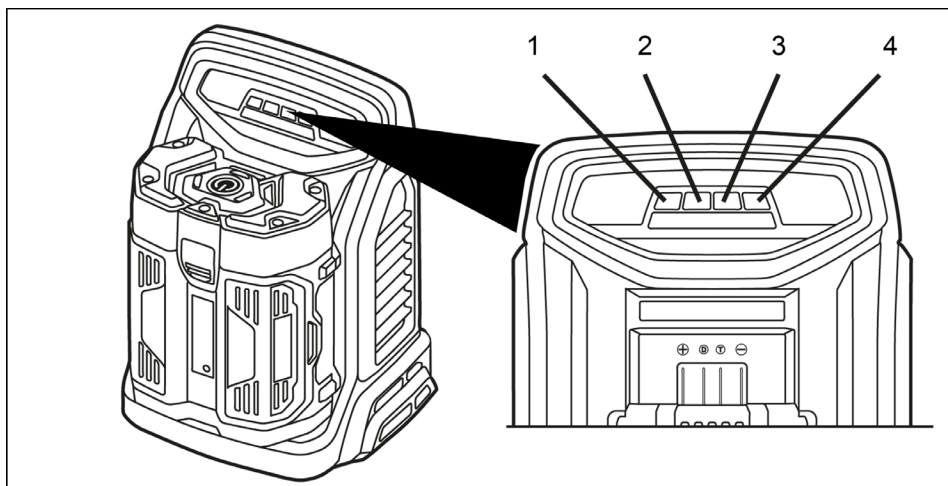
## Reglage



- 1 Laddningskontakter
- 2 LED-visning
- 3 Ventilationsöppningar
- 4 Batteriupptagning



- 5 Nätkabel
- 6 Greppfördjupning
- 7 Vägghäste

## Handhavande

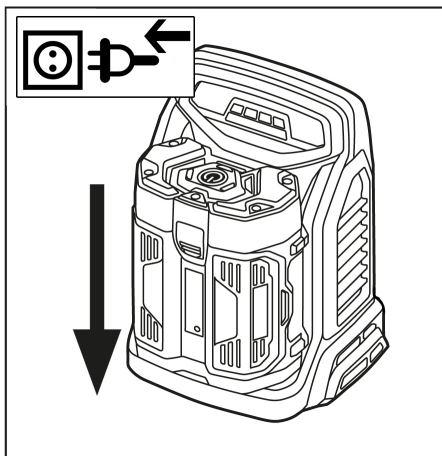


- 1 LED 1
- 2 LED 2
- 3 LED 3
- 4 LED 4

## Översikt över LED-visningarna

Symbol	Uppladdningsbart batteri	LED på laddaren				LED på batteriet	Laddningsstatus ca.	Betydelse
		LED 1	LED 2	LED 3	LED 4			
	Laddning	blinkar grönt	från	från	från	blinkar omväxlande rött, gult, grönt	Mindre än 25%	Ladda batteriet.
		lyser grönt		från	från		25% till 50%	
		lyser grönt			från		50% till 75%	
		lyser grönt					75% till 90%	
		lyser grönt				från	100%	Underhållsladdning (batteriet är fullt)
--	Underhåll	blinkar grönt med korta intervall				från	ca. 30%	Underhållsladdning i beredskapsläge.

## Laddningsförlopp



- Stick i nätkontakten.
- Skjut in batteripaketet i apparatens upp- tagning.
- Apparaten utför ett självttest och ladd- ningen börjar automatiskt.
- Efter laddningen skall batteripaketet tas ut ur laddaren.
- Drag ur nätkontakten.

### Information

Nya, uppladdningsbara batterier når full ka- pacitet efter cirka fem upp- och urladd- ningscykler.

Efterladda batterier som inte använts på länge innan de tas i bruk igen.

Vid temperaturer under  $-10\text{ }^{\circ}\text{C}$  sjunker ka- paciteten hos batterierna.

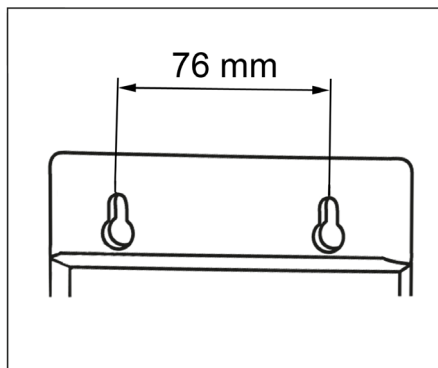
Långvarig lagring i temperaturer över  $40\text{ }^{\circ}\text{C}$  kan minska kapaciteten hos batterierna.

### Information

Det uppladdade batteriet kan ligga kvar på laddaren tills det ska användas. Det finns ingen risk för överladdning.

För att undvika en onödig energiförbruk- ning bör laddningskontakten dock dras ut så snart batteripaket är helt laddat.

## Väggfäste



Laddaren kan fästas i vägg.  
Kontrollera väggens bärförmåga före monteringen. Apparatsens vikt inklusive batteri- paket, se "Tekniska data".  
Nätstickkontakten skall alltid vara fritt åtkomlig.  
Borravstånd = 76 mm.

## Transport

### ⚠ FÖRSIKTIGHET

Risk för personskada och materiell skada!  
Tänk på maskinens vikt vid transporten.

## Förvaring

### ⚠ FÖRSIKTIGHET

Risk för personskador och materiella ska- dor! Tänk på maskinens vikt vid lagringen.  
Denna maskin får endast lagras inomhus.

## Skötsel och underhåll

- Kontrollera regelbundet om laddningskontakterna är smutsiga och rengör dem vid behov.
- Kontrollera om ventilationsöppningarna är smutsiga, rengör vid behov.

## Skötsel

Aggregatet är underhållsfritt.

## Garanti

I respektive land gäller de garantivillkor som publicerats av våra auktoriserade distributörer. Eventuella fel på aggregatet repareras utan kostnad under förutsättning att det orsakats av ett material- eller tillverkningsfel. I frågor som gäller garantin ska du vända dig med kvitto till inköpsstället eller närmaste auktoriserade serviceverkstad.

## EU-försäkran om överensstämmelse

Härmed försäkras vi att nedanstående be-tecknade maskin i ändamål och konstruk-tion samt i den av oss levererade versionen motsvarar EU-direktivens tillämpliga grund-läggande säkerhets- och hälsokrav. Vid ändringar på maskinen som inte har god-känts av oss blir denna överensstämmelse-förklaring ogiltig.

**Produkt:** Laddare:  
**Typ:** BC Adv

### Tillämpliga EU-direktiv

2011/65/EU  
2014/30/EU  
2014/35/EU

### Tillämpade harmoniserade normer


EN 50581  
EN 55014-1: 2006+A1: 2009+A2: 2011  
EN 55014-2: 2015  
EN 60335-1  
EN 60335-2-29  
EN 61000-3-2: 2014  
EN 61000-3-3:2013  
EN 62233: 2008

Undertecknade agerar på order av och med fullmakt från företagsledningen.



H. Jenner

Chief Executive Officer




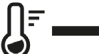
S. Reiser

Head of Approbation

Dokumentationsbefullmäktigad:  
S. Reiser

Alfred Kärcher GmbH & Co. KG  
Alfred-Kärcher-Str. 28 - 40  
71364 Winnenden (Germany)  
Tel.: +49 7195 14-0  
Fax: +49 7195 14-2212  
Winnenden, 2017/10/01

## Åtgärder vid störningar

Symbol	Uppladdningsbart batteri	LED på laddaren				LED på batteriet	Laddningsstatus ca.	Betydelse	Avhjälpan- de åtgärder
		LED 1	LED 2	LED 3	LED 4				
	Defekt	blinker rött	från	från	från	från	--	Batteri/ laddare defekt	Byt ut batteri/ laddare. Kontakta kundservice.
	Temperatur för hög / låg	lyser rött	från	från	från	från	--	Batteritemperatur över 57° C resp. under 3° C	Låt batteripaketet svalna/ värmas upp.

### Tekniska data

Batterispänning	V	50
Laddström max.	A	8,0
Typ av uppladdningsbart batteri		Li-Ion
Nätspänning	V	220...240
Frekvens	Hz	50
Vikt (utan batteri)	kg	1,9
Typisk driftvikt Bp 200/400/800 Adv	kg	3,16/4,16/4,77
Mått (l x b x h)	mm	300x240x116





Lue tämä alkuperäisiä ohjeita ennen laitteesi käyttämistä, säilyttä käyttööhe myöhempää käyttöä tai mahdollista myöhempää omistajaa varten.

## Sisällysluettelo

Ympäristönsuojelu . . . . .	FI	1
Vaarallisuusasteet . . . . .	FI	1
Turvaohjeet . . . . .	FI	1
Tarkoituksenmukainen käyttö . . . . .	FI	2
Hallintaelementit . . . . .	FI	3
Käyttö . . . . .	FI	3
Seinäkiinnitys . . . . .	FI	5
Kuljetus . . . . .	FI	5
Säilytys . . . . .	FI	5
Hoido ja huolto . . . . .	FI	6
Takuu . . . . .	FI	6
EY-vaatimustenmukaisuus-vaakuutus . . . . .	FI	6
Häiriöapu . . . . .	FI	7
Tekniset tiedot . . . . .	FI	7

## Ympäristönsuojelu



Pakkausmateriaalit ovat kierrätettäviä. Älä käsittele pakkauksia kotitalousjätteenä, vaan toimita ne jätteen kierrätykseen.



Käytetyt laitteet sisältävät arvokkaita kierrätettäviä materiaaleja, jotka tulee toimittaa kierrätykseen. Paristot ja akut sisältävät aineita, joita ei saa päästää ympäristöön. Toimita tästä syystä vanhat laitteet, paristot ja akut vastaaviin keräilylaitoksiin.

### Huomautuksia materiaaleista (REACH)

Ajantasaisia tietoja ainesosista löytyy osoitteesta:

[www.kaercher.com/REACH](http://www.kaercher.com/REACH)

## Vaarallisuusasteet

### △ VAARA

*Huomautus välittömästi uhkaavasta vaarasta, joka voi aiheuttaa vakavan ruumiinvamman tai johtaa kuolemaan.*

### △ VAROITUS

*Huomautus mahdollisesta vaarallisesta tilanteesta, joka voi aiheuttaa vakavan ruumiinvamman tai voi johtaa kuolemaan.*

### △ VARO

*Huomautus mahdollisesta vaarallisesta tilanteesta, joka voi aiheuttaa vähäisiä vammoja.*

### HUOMIO

*Huomautus mahdollisesta vaarallisesta tilanteesta, joka voi aiheuttaa aineellisia vahinkoja.*

## Turvaohjeet

- Tätä laitetta voivat käyttää lapset 8 vuoden iästä alkaen ja henkilöt, joilla on vajavaiset ruumiilliset, aistilliset tai henkiset ominaisuudet tai puutteita kokemuksesta ja tietämyksestä, siinä tapauksessa, että he ovat joko valvonnan alaisina tai ovat saaneet opastuksen laitteen turvallisessa käyttämisessä ja tuntevat käyttöön liittyvät vaarat. Lapset eivät saa leikkiä laitteen kanssa. Lapset eivät saa ilman valvontaa suorittaa laitteen puhdistus- tai huoltotoimenpiteitä.
- Lapsia on valvottava sen varmistamiseksi, että he eivät leiki laitteella.
- Tarkasta ennen jokaista käyttökertaa, että latauslaitte, verkkojohto ja akkupakkaus eivät ole vahingoittuneita. Älä käytä vahingoittuneita laitteita ja korjauta vialliset osat ammattilaisella. Tarkasta jatkojohdot säännöllisesti ja vaihda vialliset tarvittaessa.
- Älä käytä latauslaitetta, jos se on likainen tai märkä.
- Tyyppikilvessä ilmoitetun jännitteen on oltava sama kuin pistorasian jännite.
- Älä käytä latauslaitetta räjähdysalttiissa tiloissa.
- Älä kanna latauslaitetta verkkojohdosta.

- Suojaa verkkojohto kuumudelta, öljyltä ja liikkuvilta laitteenosilta.
- Vältä sellaisten jatkojohtojen käyttöä, jossa on useampi pistoke sekä useiden laitteiden samanaikaista käyttöä.
- Älä vedä irrota verkkojohtoa pistokkeestaan vetämällä johdosta.
- Älä peitä latauslaitetta tai sen ilmastointiaukkoja.
- Akkutelineen kosketinpintoja ei saa koskettaa metalliosilla oikosulkuvaaran vuoksi.
- Älä avaa latauslaitetta. Vain ammattilaiset saavat suorittaa laitteen korjaustöidenpiteitä.
- Käytä latauslaitetta vain hyväksytyjen akkupakkausten lataamiseen.
- Työnnä vain puhtaata ja kuivaa akkupakkaukset latauslaitteen akkutelineeseen.
- Älä lataa paristoja (ensiöpareja) räjähdysvaaran vuoksi.
- Älä lataa vahingoittuneita akkupakkausia. Vaihda vahingoittuneet akkupakkaukset.
- Älä säilytä akkupakkauksia yhdessä metalliesineiden kanssa oikosulkuvaaran vuoksi.
- Älä heitä akkupakkauksia tuleen tai kotitalousjätteiden sekaan.
- Vältä koskettamasta viallisiin, akkunesitetä vuotaviin akkuihin. Jos vahingossa joudut kosketuksiin nesteen kanssa, huuhto vedellä. Jos nestettä pääsee kosketuksiin silmiisi, ota yhteys lääkäriin.

## Laitteessa olevat symbolit



- Suojaa latauslaite kosteudelta ja varasto se kuivassa tilassa. Laite on tarkoitettu ainoastaan käytettäväksi sisätiloissa, suojaa laite sateelta.

## Tarkoituksenmukainen käyttö

Latauslaitteella voidaan ladata seuraavia akkupakkauksia 50 V nimellisjännitteellä:

Jännite	Nimike	Akkutyyppi	Nimelliskapasiteetti	Latausaika, n.	Tilausnumero
V	Adv	Li-Ion	Ah	min	2.852-...
50	Bp 200		2,0	25	-183.0
50	Bp 250		2,5	25	-552.0
50	Bp 250		2,5	25	-527.0
50	Bp 400		4,0	30	-184.0
50	Bp 500		5,0	40	-552.0
50	Bp 500		5,0	40	-528.0
50	Bp 800		7,5	60	-189.0
50	Bp 800		7,5	60	-529.0
50	Bp 2400		23,2	255	-204.0

### ⚠ VARO

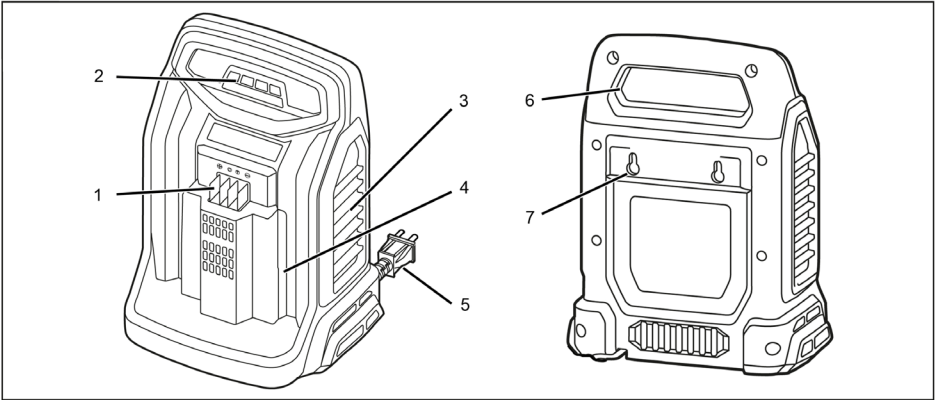
*Loukkaantumiswaara, vaurioitumisvaara akun räjähtäessä! Lataa tällä latauslaitteella vain annettuja akkutyyppejä.*

*Lataa vain vaurioitumattomia akkuja.*

- Tämä laite soveltuu ammattimaiseen käyttöön.
- Rakennemuutokset ja valmistajan hyväksymättömät muutokset ovat turvallisuussyistä kiellettyjä.

Jokainen muu käyttö on luvaton. Käyttäjä on vastuussa vaaratilanteista, jotka aiheutuvat epäsovasta käytöstä.

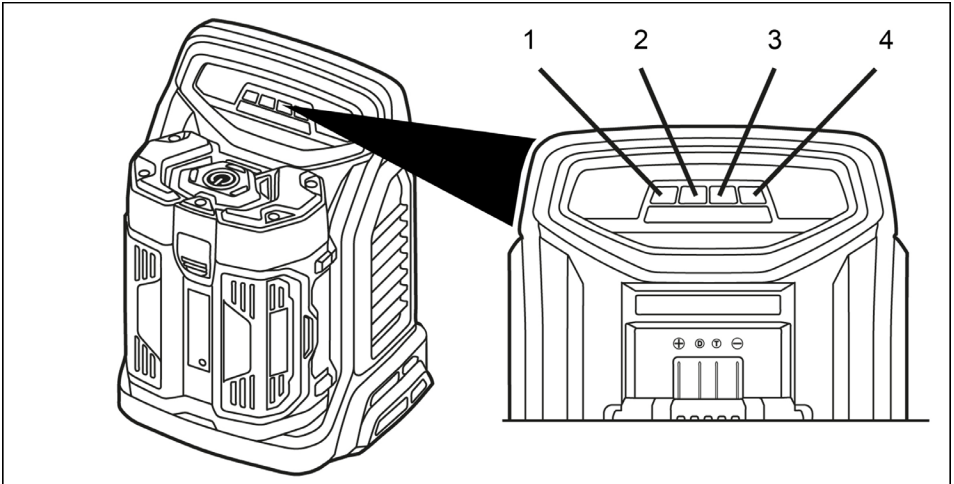
## Hallintaelementit



- 1 Latauskoskettimet
- 2 LED-näyttö
- 3 Tuuletusaukot
- 4 Akkupidike



- 5 Verkko kaapeli
- 6 Kahvasyvennys
- 7 Seinäkiinnitys

## Käyttö

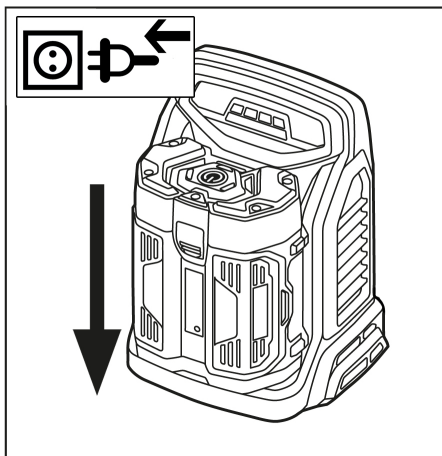


- 1 LED 1
- 2 LED 2
- 3 LED 3
- 4 LED 4

## Yleiskuva LED-näytöistä

Symboli	Akku	LED latauslaitteessa				LED akussa	Lataustila n.	Merkitys
		LED 1	LED 2	LED 3	LED 4			
	Lataustapahtuma	vilkkuu vihreänä	ei vilku	ei vilku	ei vilku	vilkkuu vaihdellen	Alle 25%	Lataa akku
		vihreä valo palaa		ei vilku	ei vilku	punaisena, keltaisena, vihreänä	25% - 50%	
		vihreä valo palaa			ei vilku	75% - 90%		
		vihreä valo palaa				75% - 90%		
		vihreä valo palaa				ei vilku	100%	Ylläpitolataus (akku on täynnä)
--	Ylläpito	vilkkuu pienin aikavälein vihreänä				ei vilku	n. 30%	Huoltolataus valmiustilassa.

## Lataustapahtuma



- Työnnä virtapistoke pistorasiaan.
- Työnnä akkupakkaus laitteen pidikkeeseen.
- Laite suorittaa itsetestauksen ja lataaminen alkaa automaattisesti.
- Lataamisen jälkeen, ota akkupakkaus latauslaitteesta.
- Vedä verkkopistoke irti.

### Huomautus

Uudet akkupakkaukset saavuttavat täyden kapasiteettinsa n. 5 lataus- ja purkauskierrosten jälkeen.

Lataa pidemmän aikaa käyttämättömänä olleet akut ennen käyttöä uudelleen.

Akun suorituskyky laskee alle  $-10\text{ °C}$ :n lämpötilassa.

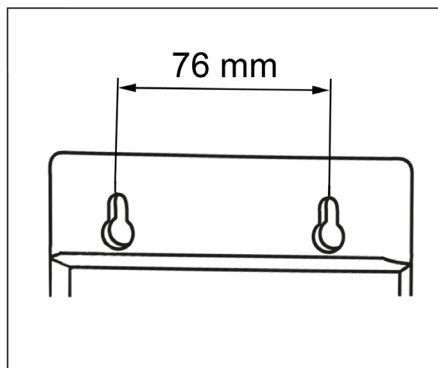
Pitkäaikainen varastointi yli  $40\text{ °C}$ :n lämpötilassa, saattaa heikentää akun kapasiteettia.

### Huomautus

Ladattua akkupakkausta voidaan pitää latauslaitteessa, kunnes akku otetaan käyttöön. Ylilatautumisen vaaraa ei ole.

Tarpeettoman energiankulutuksen välttämiseksi, latauslaitteen verkkopistoke tulisi vetää pois pistorasiasta, heti kun akkupakkaus on täyteen ladattu.

## Seinäkiinnitys



Latauslaitteen voi kiinnittää seinään.

Tarkasta seinän kantokyky ennen kiinnittämistä. Laitteen ja akkupakkauksen paino, katso „Tekniset tiedot“.

Verkkopistokkeen tulee aina pysyä vapaasti luoksepäästävänä.

Reikien etäisyys = 76 mm.

## Kuljetus

### △ VARO

Loukkaantumis- ja vaurioitumisvaara! Huomioi kuljetettaessa laitteen paino.

## Säilytys

### △ VARO

Loukkaantumis- ja vaurioitumisvaara! Huomioi säilytettäessä laitteen paino.

Tätä laitetta saa säilyttää vain sisätiloissa.

## Hoito ja huolto

- Tarkasta latauskontaktien likaantuneisuus säännöllisesti ja puhdista tarvittaessa.
- Tarkasta tuuletusrakojen likaantuneisuus ja puhdista tarvittaessa.

## Huolto

Laitetta ei tarvitse huoltaa.

## Takuu

Kussakin maassa ovat voimassa valtuuttamamme myyntiorganisaation julkaisemat takuehdot. Materiaali- ja valmistusvirheitä aiheuttavat virheet laitteessa korjaamme takuuaikana maksutta. Takuutapauksessa ota yhteys ostotositteen kanssa jälleenmyyjään tai lähimpään valtuutettuun huoltoon.

## EY-vaatimustenmukaisuusvakuutus

Vakuutamme, että alla mainitut tuotteet vastaavat suunnittelultaan ja rakenteeltaan sekä valmistustavaltaan EU-direktiivien asianomaisia turvallisuus- ja terveysvaatimuksia. Jos tuotteeseen/tuotteisiin tehdään muutoksia, joista ei ole sovittu kanssamme, tämä vakuutus ei ole enää voimassa.

**Tuote:** Latauslaite:  
**Tyyppi:** BC Adv


### Yksiselitteiset EU-direktiivit


2011/65/EU  
2014/30/EU  
2014/35/EU

### Sovelletut harmonisoidut standardit

EN 50581  
EN 55014-1: 2006+A1: 2009+A2: 2011  
EN 55014-2: 2015  
EN 60335-1  
EN 60335-2-29  
EN 61000-3-2: 2014  
EN 61000-3-3:2013  
EN 62233: 2008

Allekirjoittaneet toimivat yrityksen johton puolesta ja sen valtuuttamina.

  
H. Jenner  
Chief Executive Officer

  
S. Reiser  
Head of Approbation

Dokumentointivaltuutettu:  
S. Reiser

Alfred Kärcher GmbH & Co. KG  
Alfred-Kärcher-Str. 28 - 40  
71364 Winnenden (Germany)  
Puh.: +49 7195 14-0  
Faksi: +49 7195 14-2212  
Winnenden, 2017/10/01

## Häiriöapu

Symboli	Akku	LED latauslaitteessa				LED akus- sa	Lataustila n.	Merkitys	Korjaus
		LED 1	LED 2	LED 3	LED 4				
	Vika	punainen valo vilkkuu	ei vilku	ei vilku	ei vilku	ei vilku	--	Akku / laturi viallinen	Vaihda akku / latauslaite Ota yhteys asiakaspalveluun.
	Lämpötila liian korkea / matala	punainen valo palaa	ei vilku	ei vilku	ei vilku	ei vilku	--	Akun lämpötila yli 57 °C tai alle 3 °C	Anna akkupakkauksen jäähtyä / lämmetä.

## Tekniset tiedot

Akkujännite	V	50
Maks. latausvirta	A	8,0
Akkutyyppi		Li-Ion
Verkköjännite	V	220...240
Taajuus	Hz	50
Paino (ilman akkua)	kg	1,9
Tyypillinen käyttöpaino Bp 200/400/800 Adv	kg	3,16/4,16/4,77
Mitat (pit. x lev. x kork.)	mm	300x240x116



Πριν χρησιμοποιήσετε τη συσκευή σας για πρώτη φορά, διαβάστε αυτές τις πρωτότυπες οδηγίες χρήσης, ενεργήστε σύμφωνα με αυτές και κρατήστε τις για μελλοντική χρήση ή για τον επόμενο ιδιοκτήτη.

## Πίνακας περιεχομένων

Προστασία περιβάλλοντος . . .	EL	1
Επίπεδα ασφαλείας . . . . .	EL	1
Υποδείξεις ασφαλείας . . . . .	EL	1
Αρμόζουσα χρήση . . . . .	EL	2
Στοιχεία χειρισμού . . . . .	EL	3
Χειρισμός . . . . .	EL	3
Στερέωση στον τοίχο . . . . .	EL	5
Μεταφορά . . . . .	EL	5
Αποθήκευση . . . . .	EL	5
Φροντίδα και συντήρηση . . . .	EL	6
Εγγύηση . . . . .	EL	6
Δήλωση Συμμόρφωσης των ΕΕ	EL	6
Αντιμετώπιση βλαβών . . . . .	EL	7
Τεχνικά χαρακτηριστικά . . . . .	EL	7

## Προστασία περιβάλλοντος



Τα υλικά συσκευασίας είναι ανακυκλώσιμα. Μην πετάτε τη συσκευασία στα οικιακά απορρίμματα, αλλά παραδώστε την προς ανακύκλωση.



Οι παλιές συσκευές περιέχουν ανακυκλώσιμα υλικά, τα οποία θα πρέπει να διατίθενται για ανακύκλωση. Οι μπαταρίες και οι συσσωρευτές περιέχουν υλικά, τα οποία δεν επιτρέπεται να καταλήξουν στο περιβάλλον. Για τον λόγο αυτόν, διαθέστε τις άχρηστες συσκευές, τις μπαταρίες και τους συσσωρευτές μέσω του κατάλληλου συστήματος διαχείρισης απορριμμάτων.

### Υποδείξεις για τα συστατικά (REACH)

Ενημερωμένες πληροφορίες για τα συστατικά μπορείτε να βρείτε στη διεύθυνση:

[www.kaercher.com/REACH](http://www.kaercher.com/REACH)

## Επίπεδα ασφαλείας

### Δ ΚΙΝΔΥΝΟΣ

Υποδείξεις για άμεσα επαπειλούμενο κίνδυνο, ο οποίος μπορεί να έχει ως συνέπεια σοβαρό ή θανάσιμο τραυματισμό.

### Δ ΠΡΟΕΙΔΟΠΟΙΗΣΗ

Υποδείξεις για μια δυναμικά επικίνδυνη κατάσταση, η οποία μπορεί να έχει ως συνέπεια σοβαρό ή θανάσιμο τραυματισμό.

### Δ ΠΡΟΣΟΧΗ

Υπόδειξη για μια ενδεχομένως επικίνδυνη κατάσταση, η οποία μπορεί να οδηγήσει σε ελαφρό τραυματισμό.

### ΠΡΟΣΟΧΗ

Υπόδειξη για μια δυναμικά επικίνδυνη κατάσταση, η οποία μπορεί να έχει ως συνέπεια υλικές ζημιές.

## Υποδείξεις ασφαλείας

- Η συσκευή αυτή μπορεί να χρησιμοποιείται από παιδιά 8 ετών και άνω, καθώς και από άτομα με μειωμένες σωματικές, αισθητηριακές ή νοητικές ικανότητες ή με ελλιπή εμπειρία και γνώση, εφόσον βρίσκονται υπό επίβλεψη ή έχουν ενημερωθεί για την ασφαλή χρήση της συσκευής και έχουν γνώση των συνεπαγόμενων κινδύνων. Τα παιδιά δεν πρέπει να παίζουν με τη συσκευή. Ο καθαρισμός και η συντήρηση δεν πρέπει να εκτελούνται από παιδιά χωρίς επίβλεψη.
- Τα παιδιά θα πρέπει να επιτηρούνται προκειμένου να διασφαλιστεί ότι δεν παίζουν με τη συσκευή.
- Πριν από κάθε χρήση, ελέγχετε τον φορτιστή, το καλώδιο τροφοδοσίας και τον συσσωρευτή για ενδεχόμενες βλάβες. Μην χρησιμοποιείτε τις συσκευές που παρουσιάζουν βλάβες και αναθέστε την επιδιόρθωση σε ένα εξειδικευμένο συνεργείο. Ελέγχετε τακτικά τα καλώδια προέκτασης και αντικαταστήστε τα σε περίπτωση βλάβης.
- Μην χρησιμοποιείτε τον φορτιστή, εάν είναι λερωμένος ή υγρός.
- Η τάση του δικτύου πρέπει να είναι ταυτόσημη με την τάση που αναγράφεται στην πινακίδα στοιχείων του φορτιστή.
- Μην χρησιμοποιείτε τον φορτιστή σε χώρους, όπου υπάρχει κίνδυνος έκρηξης.



- Μην κρατάτε τον φορτιστή από το καλώδιο τροφοδοσίας.
- Κρατήστε το καλώδιο τροφοδοσίας μακριά από πηγές θερμότητας, αιχμηρά αντικείμενα, λάδια και κινούμενα εξαρτήματα συσκευών.
- Να αποφεύγονται τα καλώδια προέκτασης με πολλαπλές υποδοχές για την ταυτόχρονη σύνδεση πολλών συσκευών.
- Μην βγάζετε τον ρευματολήπτη από την πρίζα τραβώντας τον από το καλώδιο τροφοδοσίας.
- Μην καλύπτετε τον φορτιστή και κρατήστε ανοικτές τις οπές εξαερισμού.
- Στις επαφές της υποδοχής συσσωρευτή δεν πρέπει να εισέρχονται μεταλλικά αντικείμενα. Κίνδυνος βραχυκυκλώματος.
- Μην ανοίγετε τον φορτιστή. Αναθέστε τις ενδεχόμενες επιδιορθώσεις σε εξειδικευμένο συνεργείο.
- Χρησιμοποιήστε τον φορτιστή αποκλειστικά για την φόρτιση των εγκεκριμένων τύπων συσσωρευτή.
- Εισάγετε στην υποδοχή του φορτιστή μόνο καθαρούς και στεγνούς συσσωρευτές.
- Μην φορτίζετε μπαταρίες (πρωτεύοντα στοιχεία). Κίνδυνος έκρηξης.
- Μην φορτίζετε συσσωρευτές που παρουσιάζουν βλάβη. Αντικαταστήστε τους συσσωρευτές που παρουσιάζουν βλάβη.
- Μην φυλάγετε τους συσσωρευτές μαζί με μεταλλικά αντικείμενα. Κίνδυνος βραχυκυκλώματος.
- Μην πετάτε τους συσσωρευτές στην φωτιά ή στα οικιακά απορρίμματα.
- Αποφύγετε την επαφή με τα υγρά που διαρρέουν από χαλασμένους συσσωρευτές. Σε περίπτωση τυχαίας επαφής με παρόμοια υγρά, ξεπλύνετε με νερό. Εάν τα υγρά έρθουν σε επαφή με τα μάτια, συμβουλευτείτε επιπλέον τον γιατρό σας.

## Σύμβολα στην συσκευή



- Προστατέψτε τον φορτιστή από την υγρασία και φυλάξτε τον σε στεγνό χώρο. Η συσκευή ενδείκνυται για χρήση αποκλειστικά σε κλειστούς χώρους, να μην εκτίθεται στην βροχή.

## Αρμόζουσα χρήση

Ο φορτιστής ενδείκνυται για την φόρτιση των ακόλουθων τύπων συστοιχιών μπαταριών με ονομαστική τάση 50 V:

Τάση	Περιγραφή	Τύπος συσσωρευτή	Ονομαστική απόδοση	Διάρκεια φόρτισης, περ.	Κωδικός παραγγελίας
V	Adv	Li-Ion	Ah	min	2.852-...
50	Bp 200		2,0	25	-183.0
50	Bp 250		2,5	25	-552.0
50	Bp 250		2,5	25	-527.0
50	Bp 400		4,0	30	-184.0
50	Bp 500		5,0	40	-552.0
50	Bp 500		5,0	40	-528.0
50	Bp 800		7,5	60	-189.0
50	Bp 800		7,5	60	-529.0
50	Bp 2400		23,2	255	-204.0

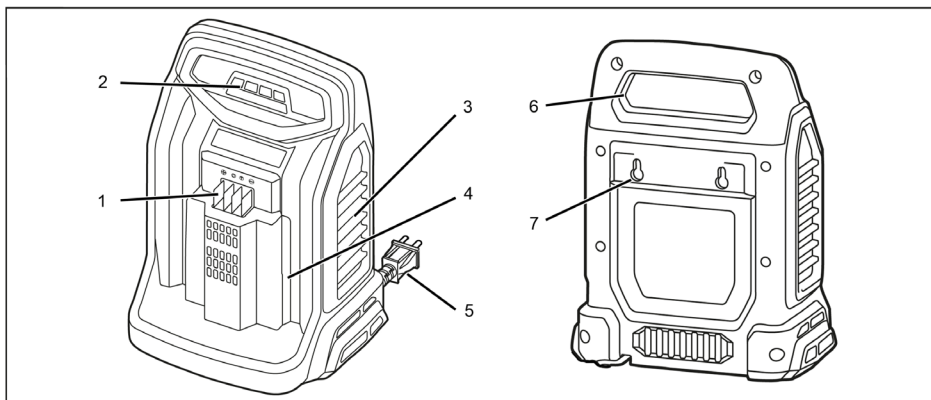
### ⚠ ΠΡΟΣΟΧΗ

*Κίνδυνος τραυματισμού, κίνδυνος βλάβης από έκρηξη της μπαταρίας! Φορτίζετε με αυτόν το φορτιστή μόνο τους αναγραφόμενους τύπους μπαταριών. Φορτίζετε μόνο μπαταρίες σε καλή κατάσταση.*

- Το μηχάνημα αυτό είναι κατάλληλο για επαγγελματική χρήση.
- Απαγορεύονται για λόγους ασφαλείας οι τροποποιήσεις και οι αλλαγές που δεν είναι εγκεκριμένες από τον κατασκευαστή.

Κάθε άλλη χρήση δεν επιτρέπεται. Την ευθύνη για κινδύνους που προκύπτουν από τη μη επιτρεπόμενη χρήση φέρει ο χρήστης.

## Στοιχεία χειρισμού



1 Επαφές φόρτισης

2 Ένδειξη LED

3 Ανοίγματα εξαερισμού

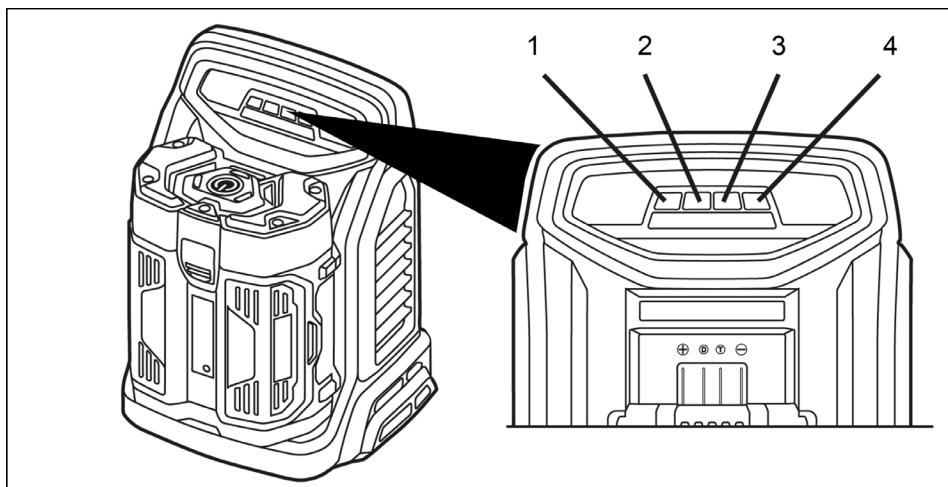
4 Υποδοχή μπαταρίας

5 Καλώδιο τροφοδοσίας

6 Κοίλωμα χειρολαβής

7 Στερέωση στον τοίχο

## Χειρισμός





1 LED 1

2 LED 2

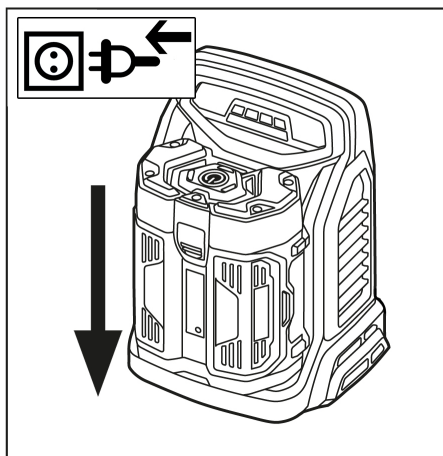
3 LED 3

4 LED 4

## Σημασία των ενδείξεων LED

Σύμβολο	Συσσωρευτής	LED στο φορτιστή				LED στη μπαταρία	Κατάσταση φόρτισης περ.	Σημασία
		LED 1	LED 2	LED 3	LED 4			
	Φόρτιση	αναβοσβήνει με πράσινο φως	σβηστό	σβηστό	σβηστό	αναβοσβήνει διαδοχικά με κόκκινο, κίτρινο, πράσινο φως	Λιγότερο από 25%	Φορτίστε το συσσωρευτή
		πράσινο φως		σβηστό	σβηστό		25% έως 50%	
		πράσινο φως			σβηστό		50% έως 75%	
		πράσινο φως					75% έως 90%	
		πράσινο φως			σβηστό	100%	Φόρτιση συντήρησης (η μπαταρία είναι γεμάτη)	
--	Συντήρηση	αναβοσβήνει γρήγορα με πράσινο φως			σβηστό	περ. 30%	Φόρτιση συντήρησης σε κατάσταση ετοιμότητας.	

## Φόρτιση



- Συνδέστε το ρευματολήπτη στην πρίζα.
- Σπρώξτε τη συστοιχία μπαταριών στην υποδοχή της συσκευής.
- Η συσκευή εκτελεί αυτοέλεγχο και η διαδικασία φόρτισης ξεκινά αυτόματα.
- Μετά τη φόρτιση αφαιρέστε τη συστοιχία μπαταριών από το φορτιστή.
- Βγάλτε το ρευματολήπτη.

### Υπόδειξη

Οι νέες συστοιχίες μπαταριών αποκτούν την μέγιστη ισχύ τους έπειτα από περ. 5 κύκλους φόρτισης και εκφόρτισης.

Πριν από την χρήση, φορτίστε ξανά τις συστοιχίες μπαταριών που βρίσκονται σε αχρησία για μεγάλο διάστημα.

Η ισχύς της συστοιχίας μπαταριών μειώνεται σε θερμοκρασίες κάτω των  $-10^{\circ}\text{C}$ .

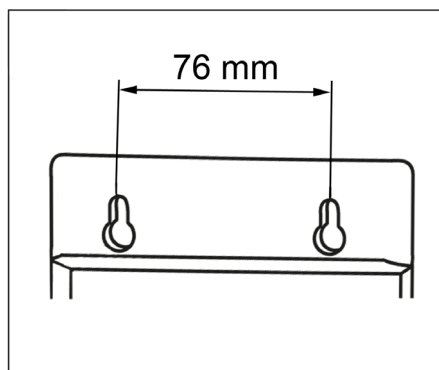
Η αποθήκευση μιας συστοιχίας μπαταριών σε θερμοκρασίες άνω των  $40^{\circ}\text{C}$  για μεγάλο χρονικό διάστημα, μπορεί να μειώσει σημαντικά την ισχύ της.

### Υπόδειξη

Η φορτισμένη συστοιχία μπαταριών μπορεί να παραμείνει στον φορτιστή, ώσπου να χρησιμοποιηθεί. Δεν υφίσταται κίνδυνος υπερφόρτισης.

Ωστόσο, για να αποφύγετε την περιττή κατανάλωση ενέργειας, ο φορτιστής πρέπει να αποσυνδεθεί αμέσως από το ρεύμα, μόλις φορτιστεί πλήρως η συστοιχία μπαταριών.

## Στερέωση στον τοίχο



Ο φορτιστής μπορεί να στερεωθεί στον τοίχο.

Πριν από τη συναρμολόγηση στον τοίχο ελέγξτε την αντοχή. Για το βάρος της συσκευής μαζί με τη συστοιχία μπαταριών ανατρέξτε στα "Τεχνικά χαρακτηριστικά". Το βύσμα δικτύου πρέπει να είναι πάντα άμεσα προσβάσιμο.

Απόσταση οπών = 76 mm.

## Μεταφορά

### ⚠ ΠΡΟΣΟΧΗ

Κίνδυνος τραυματισμού και βλάβης! Κατά τη μεταφορά λάβετε υπόψη το βάρος της συσκευής.

## Αποθήκευση

### ⚠ ΠΡΟΣΟΧΗ

Κίνδυνος τραυματισμού και βλάβης! Κατά την αποθήκευση λάβετε υπόψη το βάρος της συσκευής.

Η συσκευή αυτή μπορεί να αποθηκεύεται μόνο σε εσωτερικούς χώρους.

## Φροντίδα και συντήρηση

- Ελέγχετε τακτικά τις επαφές του φορτιστή για ρύπανση και καθαρίζετε κατά περίπτωση.
- Ελέγξτε για ρύπανση και καθαρίστε κατά περίπτωση τα ανοίγματα αερισμού.

### Συντήρηση

Το μηχάνημα δεν χρειάζεται συντήρηση.

### Εγγύηση

Σε κάθε χώρα ισχύουν οι όροι εγγύησης που εκδόθηκαν από την αρμόδια εταιρία μας προώθησης πωλήσεων. Αναλαμβάνουμε τη δωρεάν αποκατάσταση οποιασδήποτε βλάβης στη συσκευή σας, εφόσον οφείλεται σε αστοχία υλικού ή κατασκευαστικό σφάλμα, εντός της προθεσμίας που ορίζεται στην εγγύηση. Σε περίπτωση που επιθυμείτε να κάνετε χρήση της εγγύησης, παρακαλούμε απευθυνθείτε με την απόδειξη αγοράς στο κατάστημα από το οποίο προμηθευτήκατε τη συσκευή ή στην πλησιέστερη εξουσιοδοτημένη υπηρεσία τεχνικής εξυπηρέτησης πελατών μας.

## Δήλωση Συμμόρφωσης των ΕΕ

Δια της παρούσης δηλώνουμε ότι το μηχάνημα που χαρακτηρίζεται παρακάτω, με βάση τη σχεδίαση και την κατασκευή του, υπό τη μορφή που διατίθεται στην αγορά, πληροί στις σχετικές βασικές απαιτήσεις ασφαλείας και υγιεινής των οδηγιών της ΕΕ. Η παρούσα δήλωση παύει να ισχύει σε περίπτωση τροποποιήσεων του μηχανήματος χωρίς προηγούμενη συνεννόηση μαζί μας.

**Προϊόν:** Φορτιστής:  
**Τύπος:** BC Adv

### Σχετικές οδηγίες των ΕΕ

2011/65/EE  
2014/30/EE  
2014/35/EE

### Εφαρμοσθέντα εναρμονισμένα πρότυπα

EN 50581  
EN 55014-1: 2006+A1: 2009+A2: 2011  
EN 55014-2: 2015  
EN 60335-1  
EN 60335-2-29  
EN 61000-3-2: 2014  
EN 61000-3-3:2013  
EN 62233: 2008

Οι υπογράφωντες ενεργούν κατ' εντολή του και με εξουσιοδότηση της διεύθυνσης της επιχείρησης.



H. Jenner  
Chief Executive Officer


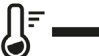


S. Reiser  
Head of Approval

Υπεύθυνος τεκμηρίωσης:  
S. Reiser

Alfred Karcher GmbH & Co. KG  
Alfred-Karcher-Str. 28 - 40  
71364 Winnenden (Germany)  
Τηλ.: +49 7195 14-0  
Φαξ: +49 7195 14-2212  
Winnenden, 2017/10/01

## Αντιμετώπιση βλαβών

Σύμβολο	Συσσωρευτής	LED στο φορτιστή				LED στη μπαταρία	Κατάσταση φόρτισης πέρ.	Σημασία	Αντιμετώπιση
		LED 1	LED 2	LED 3	LED 4				
	Βλάβη	κόκκινο χρώμα που αναβοσβήνει	σβηστό	σβηστό	σβηστό	σβηστό	--	Βλάβη μπαταρίας / φορτιστή	Αντικαταστήστε την μπαταρία / το φορτιστή. Επικοινωνήστε με την υπηρεσία εξυπηρέτησης πελατών.
	Υπερβολικά υψηλή/χαμηλή θερμοκρασία	κόκκινο φως	σβηστό	σβηστό	σβηστό	σβηστό	--	Θερμοκρασία μπαταρίας άνω των 57° C ή κάτω των 3° C	Αφήστε τη συστοιχία μπαταριών να κρυώσει / ζεσταθεί.

## Τεχνικά χαρακτηριστικά

Τάση συσσωρευτή	V	50
Ρεύμα φόρτισης έως	A	8,0
Τύπος συσσωρευτή		Li-Ion
Τάση ηλεκτρικού δικτύου	V	220...240
Συχνότητα	Hz	50
Βάρος (χωρίς συσσωρευτή)	kg	1,9
Τυπικό βάρος λειτουργίας Bp 200/400/800 Adv	kg	3,16/4,16/4,77
Διαστάσεις (Μ x Π x Υ)	mm	300x240x116



Cihazın ilk kullanımından önce bu orijinal kullanma kılavuzunu okuyun, bu kılavuza göre davranın ve daha sonra kullanım veya cihazın sonraki sahiplerine vermek için bu kılavuzu saklayın.

## İçindekiler

Çevre koruma . . . . .	TR	1
Tehlike kademeleri . . . . .	TR	1
Güvenlik uyarıları . . . . .	TR	1
Kurallara uygun kullanım . . . . .	TR	2
Kumanda elemanları . . . . .	TR	3
Kullanımı . . . . .	TR	3
Duvar sabitlemesi . . . . .	TR	5
Taşıma . . . . .	TR	5
Depolama . . . . .	TR	5
Koruma ve Bakım . . . . .	TR	6
Garanti . . . . .	TR	6
AB uygunluk bildirisi . . . . .	TR	6
Arızalarda yardım . . . . .	TR	7
Teknik bilgiler . . . . .	TR	7

## Çevre koruma



Ambalaj malzemeleri geri dönüş-türülebilir. Ambalaj malzemelerini evinizin çöpüne atmak yerine lütfen tekrar kullanılabilecekleri yerlere gönderin.



Eski cihazlarda, yeniden değerlendirme işlemine tabi tutulması gereken değerli geri dönüşüm malzemeleri bulunmaktadır. Piller ve aküler çevreye yayılmaması gereken, zararlı maddeler içerir. Bu nedenle eski cihazlar, piller ve aküleri lütfen uygun toplama sistemleri aracılığıyla imha edin.

## İçindekiler hakkında uyarılar (REACH)

İçindekiler hakkında ayrıntılı bilgileri bulabileceğiniz adres:

[www.kaercher.com/REACH](http://www.kaercher.com/REACH)

## Tehlike kademeleri

### △ TEHLİKE

*Ağır bedensel yaralanmalar ya da ölüme neden olan direkt bir tehlikeye yönelik uyarı.*

### △ UYARI

*Ağır bedensel yaralanmalar ya da ölüme neden olabilecek olası tehlikeli bir duruma yönelik uyarı.*

### △ TEDBİR

*Hafif yaralanmalara neden olabilecek olası tehlikeli bir duruma yönelik uyarı.*

### DIKKAT

*Maddi hasarlara neden olabilecek olası tehlikeli bir duruma yönelik uyarı.*

## Güvenlik uyarıları

- Bu cihaz, gözetim altında bulunmaları veya cihazın güvenli kullanımı hakkında eğitim almış olmaları ve bununla bağlantılı tehlikeleri bilmeleri durumunda 8 yaş üstü çocuklar ve kısıtlı bedensel, duyuşsal veya düşünsel yetenekleri olan veya deneyim ve bilgi eksikliği olan kişiler tarafından kullanılabilir. Çocuklar cihazla oynamamalıdır. Çocuklar gözetim olmadan temizlik ve kullanıcı bakımı yapmamalıdır.
- Cihazla oynamamalarını sağlamak için çocuklar gözetim altında tutulmalıdır.
- Her kullanımdan önce şarj cihazı, elektrik kablosu ve akü grubuna hasar kontrolü yapın. Hasarlı cihazları kullanmayın ve hasarlı parçaları sadece teknik personelin onarmasını sağlayın. Uzatma hatlarını düzenli olarak kontrol edin ve hasar durumunda değiştirin.
- Şarj cihazını kirlili ve ıslak durumda kullanmayın.
- Şebeke gerilimi, şarj cihazının tip etiketinde belirtilen gerilimle aynı olmalıdır.
- Şarj cihazını patlama tehlikesi bulunan ortamlarda çalıştırmayın.
- Şarj cihazını elektrik kablosundan taşımayın.
- Elektrik kablosunu ısı, keskin kenarlar, yağ ve hareketli cihaz parçalarında uzak tutun.

- Çoklu prize sahip uzatma kabloları ve birden çok cihazın aynı anda çalışmasını önleyin.
- Şebeke fişini, elektrik kablosundan çekerek prizden çıkartmayın.
- Şarj cihazının üstünü örtmeyin ve şarj cihazının havalandırma kanallarını açık tutun.
- Akü tutucusunun kontaklarına metal parçalar girmemelidir; kısa devre tehlikesi.
- Şarj cihazını açmayın. Onarımları sadece teknik personelin yapmasını sağlayın.
- Şarj cihazını, sadece izin verilen akü gruplarının şarj edilmesi için kullanın.
- Sadece temiz ve kuru akü gruplarını şarj cihazının akü tutucusuna takın.
- Pilleri şarj etmeyin (birincil hücreli); patlama tehlikesi.
- Hasarlı akü gruplarını şarj etmeyin. Hasarlı akü gruplarını değiştirin.
- Akü gruplarını, metal cisimlerle birlikte saklamayın; kısa devre tehlikesi.
- Akü gruplarını ateş ya da ev çöpüne atmayın.
- Arızalı akülerden çıkan sıvıyla teması önleyin. Sıvıyla temas etmeniz durumunda, temas eden yerleri suyla yıkayın. Gözlerle temas olması durumunda, ek olarak bir doktora muayene olun.

## Cihazdaki semboller



- Şarj cihazını ıslanmaya karşı koruyun ve kuru şekilde depolayın. Cihaz, sadece odalarda kullanım için uygundur; cihazı yağmura maruz bırakmayın.

## Kurallara uygun kullanım

Şarj cihazı, 50 V nominal gerilime sahip aşağıdaki akü gruplarının şarj edilmesi için kullanılır:

Gerilim	Tanımlama	Akü tipi	Nominal kapasite	Şarj süresi, yaklaşık	Sipariş numarası
V	Adv	Li-Ion	Ah	min	2.852-...
50	Bp 200		2,0	25	-183.0
50	Bp 250		2,5	25	-552.0
50	Bp 250		2,5	25	-527.0
50	Bp 400		4,0	30	-184.0
50	Bp 500		5,0	40	-552.0
50	Bp 500		5,0	40	-528.0
50	Bp 800		7,5	60	-189.0
50	Bp 800		7,5	60	-529.0
50	Bp 2400		23,2	255	-204.0

### ⚠ TEDBİR

*Patlayan akü nedeniyle yaralanma tehlikesi, hasar tehlikesi! Bu şarj cihazıyla sadece belirtilen akü tiplerini şarj edin.*

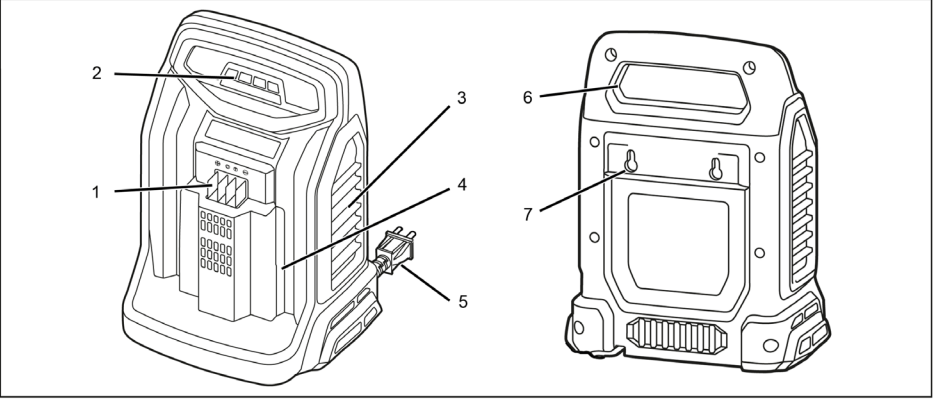
*Yalnızca hasarlı olmayan aküler kullanın.*

- Bu cihaz ticari amaçlı işyerlerinde kullanıma uygundur.
- Tadilatlar veya üretici tarafından onaylanmamış değişiklikler yapılması, güvenlik nedenleriyle yasaktır.

Bunun dışındaki diğer hiçbir kullanım şekline izin verilmez. İzin verilmeyen kullanım sonucu oluşan tehlikelerden kullanıcı sorumludur.



## Kumanda elemanları



1 Şarj kontak yerleri

2 LED gösterge

3 Havalandırma delikleri

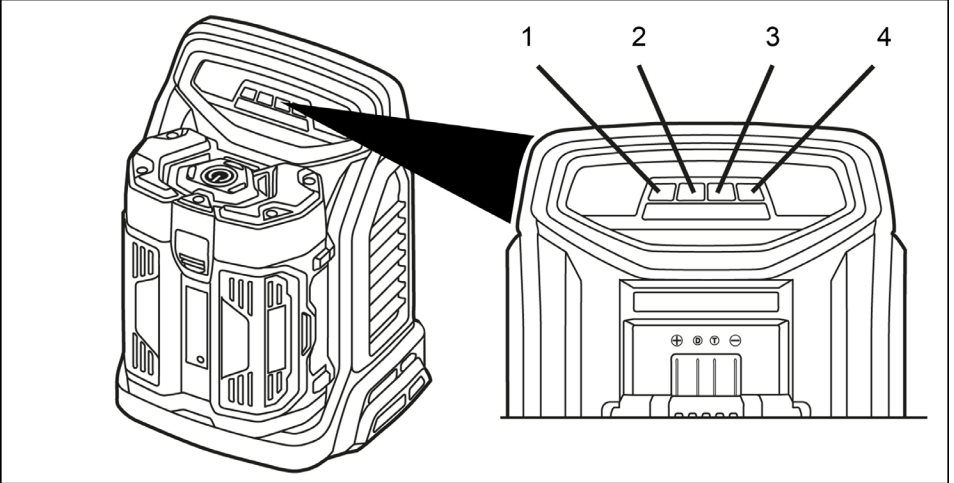
4 Akü yuvası

5 Elektrik kablosu

6 Tutamak çukuru

7 Duvar sabitlemesi

## Kullanımı



1 LED 1

2 LED 2

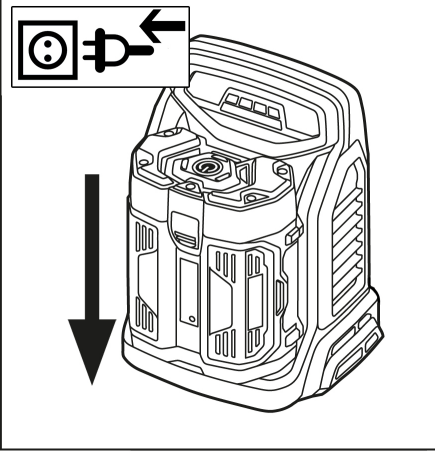
3 LED 3

4 LED 4

## LED göstergelere genel bakış

Sembol	Akü	Şarj cihazındaki LED				Aküdeki LED	Yaklaşık şarj süresi	Anlamı
		LED 1	LED 2	LED 3	LED 4			
	Şarj işlemi	yeşil ışık yanıp sönerse	kapalı	kapalı	kapalı	değişimli olarak kırmızı, sarı, yeşil renkte yanıp sönerse	%25'in altında	Aküyü şarj edin
		Yeşil olarak yanar		kapalı	kapalı		%25 ila %50	
		Yeşil olarak yanar			kapalı		%50 ila %75	
		Yeşil olarak yanar					%75 ila %90	
		Yeşil olarak yanar				kapalı	100%	Koruma şarjı (akü dolu)
--	Koruma	hızlı aralıklarla yeşil renkte hızlı yanıp sönerse			kapalı	yaklaşık 30%	Hazır durum modunda bakım şarjı.	

## Şarj işlemi



- Şebeke fişini takın.
- Akü paketini cihazın yuvasına itin.
- Cihaz bir otomatik test yapar ve şarj işlemi otomatik olarak başlar.
- Şarjdan sonra akü paketini şarj cihazından alın.
- Şebeke fişini prizden çekiniz.

### Not

Yeni akü grupları, yaklaşık 5 şarj ve boşalma periyodundan sonra tam kapasitelerine ulaşır.

Uzun süre kullanılmaya akü gruplarını, her kullanımdan önce şarj edin.

-10 °C'nin altındaki sıcaklıklarda bir akü grubunun performans özelliği azalır.

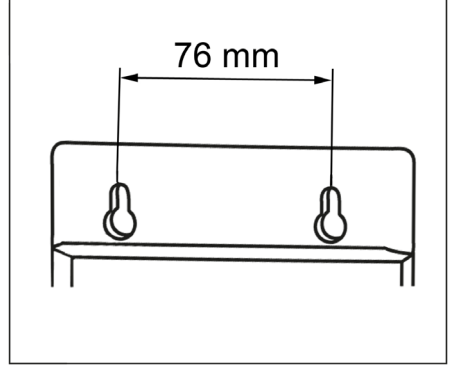
40 °C'nin üzerindeki sıcaklıklarda uzun süreli depolama, bir akü grubunun kapasitesini azaltabilir.

### Not

Şarj edilmiş akü grubu, kullanıma kadar şarj cihazında kalabilir. Aşırı şarj tehlikesi bulunmamaktadır.

Gereksiz enerji tüketimini önlemek için, akü paketi tamamen şarj edilince akü paketi çıkartılmalıdır.

## Duvar sabitlemesi



Şarj cihazı duvara sabitlenebilir.

Montajdan önce duvarın taşıma kapasitesine sahip olup olmadığını kontrol edin. Akü paketi dahil cihazın ağırlığı için bkz. "Teknik Bilgiler".

Elektrik fişi her zaman serbestçe ulaşılabilir durumda kalmalıdır.

Delik mesafesi = 76 mm.

## Taşıma

### ⚠ TEDBİR

Yaralanma ve hasar tehlikesi! Taşıma sırasında cihazın ağırlığına dikkat edin.

## Depolama

### ⚠ TEDBİR

Yaralanma ve hasar tehlikesi! Depolama sırasında cihazın ağırlığına dikkat edin.

Bu cihaz sadece iç mekânlarda depolanmalıdır.

## Koruma ve Bakım

- Şarj kontaklarını kir açısından düzenli olarak kontrol edin ve gerekiyorsa temizleyin.
- Havalandırma açıklıklarını kir açısından kontrol edin ve gerekiyorsa temizleyin.

## Bakım

Cihaz bakım gerektirmez.

## Garanti

Her ülkede yetkili distribütörümüz tarafından verilmiş garanti şartları geçerlidir. Garanti süresi içinde cihazınızda oluşan muhtemel hasarları, arızanın kaynağı üretim veya malzeme hatası olduğu sürece ücretsiz olarak karşılıyoruz. Garanti hakkınızdan yararlanmanızı gerektiren bir durum olduğu zaman, ilgili faturanız ile birlikte satıcınıza veya size en yakın yetkili servisimize başvurunuz.

## AB uygunluk bildirisi

İşbu belge ile aşağıda tanımlanan makinenin konsepti ve tasarımı ve tarafımızdan piyasaya sürülen modeliyle AB yönetmeliklerinin temel teşkil eden ilgili güvenlik ve sağlık yükümlülüklerine uygun olduğunu bildiririz. Onayımız olmadan cihazda herhangi bir değişiklik yapılması durumunda bu beyan geçerliliğini yitirir.

**Ürün:** Şarj cihazı:  
**Tip:** BC Adv

### İlgili AB yönetmelikleri

2011/65/EU

2014/30/EU

2014/35/EU

### Kullanılmış olan uyumlu standartlar

EN 50581

EN 55014-1: 2006+A1: 2009+A2: 2011

EN 55014-2: 2015

EN 60335-1


EN 60335-2-29


EN 61000-3-2: 2014

EN 61000-3-3:2013

EN 62233: 2008

İmzası bulunanlar, işletme yönetimi adına ve işletme yönetimi tarafından verilen vekaletle dayanarak işlem yapar.

  
H. Jenner  
Chief Executive Officer

  
S. Reiser  
Head of Approbation

Dokümantasyon yetkilisi:

S. Reiser

Alfred Kärcher GmbH & Co. KG

Alfred-Kärcher-Str. 28 - 40


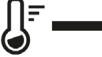
71364 Winnenden (Germany)

Tel.: +49 7195 14-0

Faks: +49 7195 14-2212

Winnenden, 2017/10/01

## Arızalarda yardım

Sembol	Akü	Şarj cihazındaki LED				Akü-deki LED	Yaklaşık şarj süresi	Anlamı	Yardım
		LED 1	LED 2	LED 3	LED 4				
	Arıza	Kırmızı olarak yanıp söner	kapalı	kapalı	kapalı	kapalı	--	Akü / şarj cihazı arızalı	Akü / şarj cihazını değiştirin. Müşteri hizmetleriyle temas kurun.
	Sıcaklık çok yüksek/düşük	Kırmızı olarak yanar	kapalı	kapalı	kapalı	kapalı	--	Akü sıcaklığı 57° C üstünde veya 3° C altında	Akü paketini soğumaya / ısınmaya bırakın.

## Teknik bilgiler

Akü gerilimi	V	50
Maksimum şarj akımı	A	8,0
Akü tipi		Li-Ion
Şebeke gerilimi	V	220...240
Frekans	Hz	50
Ağırlık (akü hariç)	kg	1,9
Tipik çalışma ağırlığı Bp 200/400/800 Adv	kg	3,16/4,16/4,77
Ölçüler (u x g x y)	mm	300x240x116



Перед первым применением вашего прибора прочитайте эту оригинальную инструкцию по эксплуатации, после этого действуйте соответственно и сохраните ее для дальнейшего пользования или для следующего владельца.

## Оглавление

Защита окружающей среды .	RU	1
Степень опасности . . . . .	RU	1
Указания по технике безопасности . . . . .	RU	2
Использование по назначению . . . . .	RU	3
Элементы управления . . . . .	RU	4
Эксплуатация . . . . .	RU	4
Крепление на стене . . . . .	RU	6
Транспортировка . . . . .	RU	6
Хранение . . . . .	RU	6
Уход и техническое обслуживание . . . . .	RU	7
Гарантия . . . . .	RU	7
Заявление о соответствии EU	RU	7
Помощь в случае неполадок	RU	8
Технические данные . . . . .	RU	8

## Защита окружающей среды



Упаковочные материалы пригодны для вторичной обработки. Поэтому не выбрасывайте упаковку вместе с домашними отходами, а сдайте ее в один из пунктов приема вторичного сырья.



Старые приборы содержат ценные перерабатываемые материалы, подлежащие передаче в пункты приемки вторичного сырья. Батареи и аккумуляторы содержат вещества, которые не должны попасть в окружающую среду. Пожалуйста, утилизируйте старые приборы и аккумуляторы через соответствующие системы приемки отходов.

### Инструкции по применению компонентов (REACH)

Актуальные сведения о компонентах приведены на веб-узле по следующему адресу:

[www.kaercher.com/REACH](http://www.kaercher.com/REACH)

## Степень опасности

### ⚠ **ОПАСНОСТЬ**

Указание относительно непосредственно грозящей опасности, которая приводит к тяжелым увечьям или к смерти.

### ⚠ **ПРЕДУПРЕЖДЕНИЕ**

Указание относительно возможной потенциально опасной ситуации, которая может привести к тяжелым увечьям или к смерти.

### ⚠ **ОСТОРОЖНО**

Указание на потенциально опасную ситуацию, которая может привести к получению легких травм.

### **ВНИМАНИЕ**

Указание относительно возможной потенциально опасной ситуации, которая может повлечь материальный ущерб.

## Указания по технике безопасности

- Данный прибор разрешается использовать детям старше 8 лет и лицам с ограниченными физическими, сенсорными или умственными возможностями, а также лицам, не обладающим необходимым опытом и знаниями, если они будут находиться под присмотром лица, отвечающего за их безопасность, и получают от него предварительные разъяснения относительно безопасной эксплуатации прибора. Не разрешайте детям играть с устройством. Не разрешайте детям проводить очистку и обслуживание прибора без присмотра.
- Необходимо следить за детьми, чтобы они не играли с прибором.
- Перед каждым использованием проверять на предмет повреждений зарядное устройство, кабель сетевого питания и аккумулятор. Не использовать поврежденные приборы, а починка поврежденных деталей производится только квалифицированным персоналом. Регулярно проверять удлинители, и в случае обнаружения повреждений произвести замену.
- Не пользоваться зарядным устройством, когда оно находится в загрязненном или влажном состоянии.
- Напряжение сети должно совпадать с напряжением, указанным на заводской табличке зарядного устройства.
- Запрещается пользоваться зарядным устройством во взрывоопасной среде.
- Не носить зарядное устройство за кабель сетевого питания.
- Кабель сетевого питания держать подальше от нагрева, острых краев, масла и подвижных деталей устройств.
- Избегать использование удлинительного кабеля с многоместными штепсельными розетками и при одновременной эксплуатации с несколькими приборами.
- Не вытаскивать сетевую штепсельную вилку путем подтягивания за кабель сетевого питания.
- Не накрывать зарядное устройство и держать свободными вентиляционные щели зарядного устройства.
- На контакты держателя аккумулятора не должны попадать металлические детали. Опасность коротких замыканий!
- Не открывать зарядное устройство. Ремонты выполняются только квалифицированным персоналом.
- Зарядное устройство использовать только для зарядки разрешенных видов аккумуляторных блоков.
- В держатель аккумулятора зарядного устройства вставлять только чистые и сухие аккумуляторы.
- Не заряжать батареи (первичные элементы). Опасность коротких замыканий!
- Не заряжать поврежденные аккумуляторы. Заменять поврежденные аккумуляторы.
- Не хранить аккумуляторы вместе с металлическими предметами. Опасность коротких замыканий!
- Не бросать аккумуляторы в огонь и не выбрасывать в домашний мусор.
- Избегать контакта с вытекающей из поврежденного аккумулятора жидкостью. При случайном контакте смыть жидкость водой. В случае контакта с глазами дополнительно проконсультироваться с врачом.

## Символы на приборе



- Защищать зарядное устройство от влаги и хранить в сухом месте. Прибор используется только в помещениях. Не выставлять прибор под дождь.

## Использование по назначению

Зарядное устройство служит для зарядки следующих аккумуляторных батарей с номинальным напряжением 50 В:

Напряжение	Обозначение	Тип аккумулятора	Номинальная емкость	Время зарядки, приблизительно	Номер заказа
V	Adv	Li-Ion	Ah	min	2.852-...
50	Vp 200		2,0	25	-183.0
50	Vp 250		2,5	25	-552.0
50	Vp 250		2,5	25	-527.0
50	Vp 400		4,0	30	-184.0
50	Vp 500		5,0	40	-552.0
50	Vp 500		5,0	40	-528.0
50	Vp 800		7,5	60	-189.0
50	Vp 800		7,5	60	-529.0
50	Vp 2400		23,2	255	-204.0

### **⚠ ОСТОРОЖНО**

*Опасность травмы, опасность повреждения от взрывающегося аккумулятора! С помощью этого зарядного устройства заряжать аккумуляторы только указанных типов.*

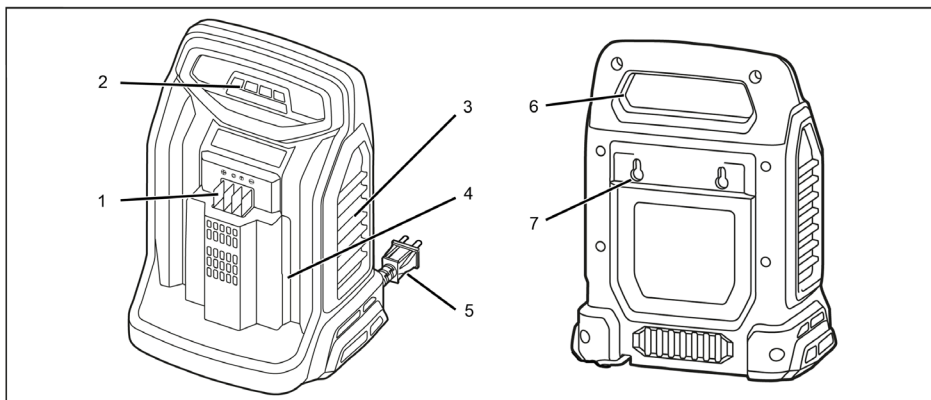
*Заряжать только неповрежденные аккумуляторы.*

- Данный прибор пригоден для коммерческого применения.
- Переоборудование и внесение не одобренных изготовителем изменений запрещено по соображениям безопасности.

Любое другое использование недопустимо. За угрозы, возникающие вследствие недопустимого применения, ответственность несет пользователь.



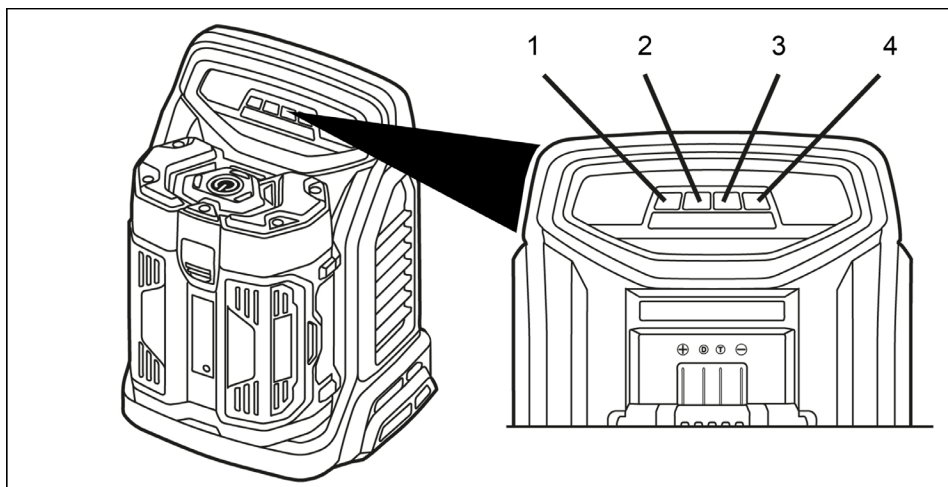
## Элементы управления



- 1 Зарядные контакты
- 2 Светодиодная индикация
- 3 Вентиляционные отверстия.
- 4 Крепление аккумулятора



- 5 Сетевой шнур
- 6 Захватный паз
- 7 Настенное крепление

## Эксплуатация

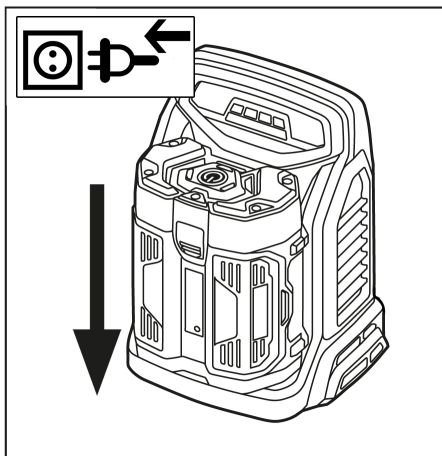


- 1 Светодиод 1
- 2 Светодиод 2
- 3 Светодиод 3
- 4 Светодиод 4

## Обзор светодиодной индикации

Символ	Аккумулятор	Светодиод на зарядном устройстве				Светодиод на аккумуляторе	Степень заряженности приibl.	Значение
		Светодиод 1	Светодиод 2	Светодиод 3	Светодиод 4			
	Процесс зарядки	мигает зеленым	выкл.	выкл.	выкл.	попеременно мигает красным, желтым, зеленым	Менее 25%	Зарядить аккумулятор
		горит зеленым светом		выкл.	выкл.		от 25% до 50%	
		горит зеленым светом			выкл.		от 50% до 75%	
		горит зеленым светом					от 75% до 90%	
		горит зеленым светом				выкл.	100%	Подзаряд батареи (аккумулятор заряжен)
--	Поддержание	мигает через короткие интервалы зеленым				выкл.	приibl. 30%	Зарядка для технического обслуживания в режиме готовности

## Процесс зарядки



- Вставьте штепсельную вилку в электророзетку.
- Задвинуть аккумуляторную батарею в крепление устройства.
- Устройство выполняет самопроверку, и процесс зарядки начинается автоматически.
- После зарядки вынуть аккумуляторную батарею из зарядного устройства.
- Отсоедините прибор от электросети.

### **Примечание**

Новые аккумуляторные батареи достигают своей полной емкости прилб. после 5 циклов зарядки и разрядки.

Аккумуляторные батареи, которые не применялись длительное время, перед использованием подзарядить.

При температуре ниже  $-10^{\circ}\text{C}$  производительность аккумуляторной батареи падает.

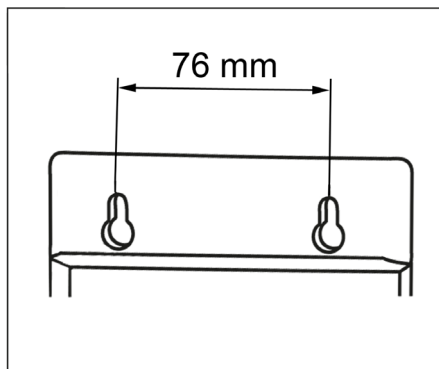
Длительное хранение при температуре выше  $40^{\circ}\text{C}$  может уменьшить емкость аккумуляторной батареи.

### **Примечание**

Заряженная аккумуляторная батарея до использования может оставаться в зарядном устройстве. Опасности перезарядки не существует.

Чтобы избежать ненужного расхода энергии, зарядное устройство должно каждый раз отсоединяться, как только аккумуляторная батарея полностью заряжена.

## Крепление на стене



Зарядное устройство может крепиться на стене.

Перед монтажом проверить несущую способность стены. Вес устройства, включая аккумуляторную батарею, см. «Технические характеристики».

Сетевая вилка всегда должна оставаться легко доступной.

Расстояние между отверстиями = 76 мм

## Транспортировка

### **Δ ОСТОРОЖНО**

Опасность травмы и повреждения!

Обратить внимание на вес устройства при транспортировке.

## Хранение

### **Δ ОСТОРОЖНО**

Опасность травмы и повреждения!

Обратить внимание на вес устройства при хранении.

Это устройство разрешается хранить только во внутренних помещениях.

## Уход и техническое обслуживание

- ➔ Регулярно проверять зарядные контакты на наличие загрязнений и при необходимости очищать их.
- ➔ Регулярно проверять вентиляционную щель на наличие загрязнений и при необходимости очищать ее.

## Техническое обслуживание

Аппарат не нуждается в профилактическом обслуживании.

## Гарантия

В каждой стране действуют соответственно гарантийные условия, изданные уполномоченной организацией сбыта нашей продукции в данной стране. Возможные неисправности прибора в течение гарантийного срока мы устраняем бесплатно, если причина заключается в дефектах материалов или ошибках при изготовлении. В случае возникновения претензий в течение гарантийного срока просьба обращаться, имея при себе чек о покупке, в торговую организацию, продавшую вам прибор или в ближайшую уполномоченную службу сервисного обслуживания.

Дата выпуска отображается на заводской табличке в закодированном виде.

При этом отдельные цифры имеют следующее значение::

Пример: 30190

- 3 год выпуска
- 0 столетие выпуска
- 1 десятилетие выпуска
- 9 вторая цифра месяца выпуска
- 0 первая цифра месяца выпуска

Таким образом, в данном примере код 30190 означает дату выпуска 09 / (2) 013.

## Заявление о соответствии EU

Настоящим мы заявляем, что нижеуказанный прибор по своей концепции и конструкции, а также в осуществленном и допущенном нами к продаже исполнении отвечает соответствующим основным требованиям по безопасности и здоровью согласно директивам EU. При внесении изменений, не согласованных с нами, данное заявление теряет свою силу.

**Продукт** Зарядное устройство:  
**Тип:** BC Adv

### Основные директивы EU

2011/65/EC  
2014/30/EU  
2014/35/EU

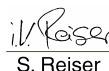
### Примененные гармонизированные нормы

EN 50581  
EN 55014–1: 2006+A1: 2009+A2: 2011  
EN 55014–2: 2015  
EN 60335–1  
EN 60335-2-29  
EN 61000–3–2: 2014  
EN 61000-3-3:2013  
EN 62233: 2008

Нижеподписавшиеся лица действуют по поручению и по доверенности руководства предприятия.

  
H. Jenner

Chief Executive Officer


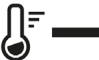
  
S. Reiser

Head of Approbation

уполномоченный по документации:  
S. Reiser

Alfred Kaercher GmbH & Co. KG  
Alfred-Kaercher-Str. 28 - 40  
71364 Winnenden (Germany)  
Тел.: +49 7195 14-0  
Факс: +49 7195 14-2212  
Winnenden, 2017/10/01

## Помощь в случае неполадок

Символ	Аккумулятор	Светодиод на зарядном устройстве				Светодиод на аккумуляторе		Значение	Устранение неисправности
		Светодиод 1	Светодиод 2	Светодиод 3	Светодиод 4	Степень заряженности приبل.			
	Дефект	мигает красным цветом	выкл.	выкл.	выкл.	выкл.	--	Аккумулятор / зарядное устройство неисправны	Заменить аккумулятор / зарядное устройство Обратиться в сервисную службу.
	Температура слишком высокая / низкая	горит красным светом	выкл.	выкл.	выкл.	выкл.	--	Температура аккумулятора выше 57° С или ниже 3° С	Дать аккумуляторной батарее остыть / разогреться.

## Технические данные

Напряжение аккумулятора	V	50
Макс. ток зарядки	A	8,0
Тип аккумулятора		Li-Ion
Напряжение сети	V	220...240
Частота	Hz	50
Вес (без аккумулятора)	kg	1,9
Типичный рабочий вес Bp 200/400/800 Adv	kg	3,16/4,16/4,77
Размеры (Д x Ш x В)	mm	300x240x116



A készülék első használata előtt olvassa el ezt az eredeti használati utasítást, ez alapján járjon el és tartsa meg a későbbi használatra vagy a következő tulajdonos számára.

## Tartalomjegyzék

Környezetvédelem . . . . .	HU	1
Veszély fokozatok . . . . .	HU	1
Biztonsági tanácsok . . . . .	HU	1
Rendeltetésszerű használat . .	HU	2
Kezelési elemek . . . . .	HU	3
Használat . . . . .	HU	3
Fali rögzítés . . . . .	HU	5
Szállítás . . . . .	HU	5
Tárolás . . . . .	HU	5
Ápolás és karbantartás . . . . .	HU	6
Garancia . . . . .	HU	6
EU konformitási nyilatkozat. . .	HU	6
Segítség üzemzavar esetén . .	HU	7
Technikai adatok . . . . .	HU	7

## Környezetvédelem



A csomagolóanyagok újrahasznosíthatók. Ne dobja a csomagolóanyagokat a háztartási szemétkosárba, hanem gondoskodjék azok újrahasznosításáról.



A használt készülékek értékes újrahasznosítható anyagokat tartalmaznak, amelyeket újrahasznosító helyen kell elhelyezni. Az elemek és az akkuk olyan anyagokat tartalmaznak, amelyeknek nem szabad a környezetbe kerülni. Ezért kérjük, a használt készülékeket, elemeket és akkukat megfelelő gyűjtőrendszeren keresztül távolítsa el.

### Megjegyzések a tartalmazott anyagokkal kapcsolatban (REACH)

Aktuális információkat a tartalmazott anyagokkal kapcsolatosan a következő címen talál:

[www.kaercher.com/REACH](http://www.kaercher.com/REACH)

## Veszély fokozatok

### △ VESZÉLY

*Közvetlenül fenyegető veszélyre való figyelmeztetés, amely súlyos testi sérüléshez vagy halálhoz vezet.*

### △ FIGYELMEZTETÉS

*Lehetséges veszélyes helyzetre való figyelmeztetés, amely súlyos testi sérüléshez vagy halálhoz vezethet.*

### △ VIGYÁZAT

*Figyelmeztetés esetlegesen veszélyes helyzetre, amely könnyű sérüléshez vezethet.*

### FIGYELEM

*Lehetséges veszélyes helyzetre való figyelmeztetés, amely anyagi kárhoz vezethet.*

## Biztonsági tanácsok

- Ezt a készüléket gyermekek 8 éves kortól, korlátozott fizikai, érzékelő vagy szellemi képességgel rendelkező személyek, vagy tapasztalattal és ismerettel nem rendelkező személyek csak felügyelet mellett használhatják vagy, ha a készülék biztonságos használatát megmutatták nekik és ismerik az ezzel kapcsolatos veszélyeket. Gyermekeknek nem szabad a készülékkel játszani! Tisztítást és felhasználó általi karbantartást nem szabad gyermekeknek felügyelet nélkül elvégezni.
- Gyerekeket felügyelni kell, annak biztosításáért, hogy a készülékkel ne játszanak.
- Minden használat előtt ellenőrizze a töltőkészüléket, a hálózati kábelt és az akku-csomagot esetleges sérülések miatt. Sérült készülékeket ne használjon tovább és a sérült részeket csak szakember által hozassa rendbe. A hosszabbító vezetékeket rendszeresen ellenőrizze és sérüléseknél cserélje ki őket.
- A töltőkészüléket ne használja piszkos vagy nedves állapotban.
- A hálózati feszültségnek meg kell egyeznie a töltőkészülék típusábráján megadott feszültséggel.

- A töltőkészüléket ne üzemeltesse robbanásveszélyes környezetben.
- Ne vigye a töltőkészüléket a hálózati kábelnél fogva.
- A hálózati kábelt tartsa távol melegtől, éles peremektől, olajtól és a mozgó készülékrészekről.
- Kerülje a hosszabító kábelek többszörös dugaljjal és több készülékkel egyszerre történő üzemeltetését.
- A hálózati dugót ne a hálózati kábel húzásával távolítsa el a hálózati dugaljából.
- A töltőkészüléket ne takarja le és a töltőkészülék szellőzőnyílásait tartsa szabadon.
- Az akku tartó érintkezéseira nem kerülhet fém darab, rövidzárlat veszély.
- A töltőkészüléket ne nyissa fel. Javításokat csak szakemberrel végeztesen.
- A töltő készüléket csak az engedélyezett akku csomagok töltésére használja.
- Csak tiszta és száraz akku-csomagot toljon rá a töltőkészülék akku tartójára.
- Ne töltsön fel elemet (primer elemek), robbanásveszély.
- Ne töltsön fel sérült akku-csomagokat. A sérült akku-csomagokat cserélje ki.
- Az akku-csomagot ne tárolja együtt fém tárgyakkal, rövidzárlat veszély.
- Az akku-csomagot ne dobja tűzbe vagy a házi szemétbe.
- Kerülje az érintkezést a hibás akkuból kifolyó folyadékkal. A folyadékkal való véletlen érintkezés esetén vízzel mossa le. Szembe kerülés esetén ezen felül konzultáljon orvossal.

## Szimbólumok a készüléken



- A töltőkészüléket nedvességgel szemben óvja és tárolja szárazon. A készüléket csak szobai használatra alkalmas, a készüléket ne tegye ki esőnek.

## Rendeltetészerű használat

A töltőkészülék a következő 50 V-os névleges feszültséggel rendelkező akkumulátor csomagok töltésére szolgál:

Feszültség	Megnevezés	Akku típus	Névleges kapacitás		Megrendelési szám
			Ah	Töltési idő, kb.	
V	Adv	Li-Ion	min	2.852-...	
50	Bp 200		2,0	25	-183.0
50	Bp 250		2,5	25	-552.0
50	Bp 250		2,5	25	-527.0
50	Bp 400		4,0	30	-184.0
50	Bp 500		5,0	40	-552.0
50	Bp 500		5,0	40	-528.0
50	Bp 800		7,5	60	-189.0
50	Bp 800		7,5	60	-529.0
50	Bp 2400		23,2	255	-204.0

### ⚠ VIGYÁZAT

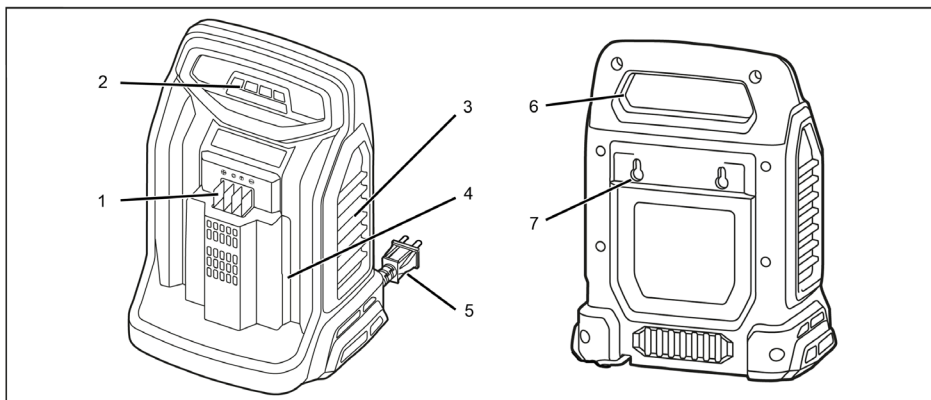
*Sérülésveszély, rongálódásveszély felrobbanó akkumulátor miatt! Csak a megadott akkumulátor típusokat szabad ezzel a töltőkészülékkel tölteni.*

*Csak sérülésmentes akkumulátorokat szabad tölteni.*

- Ez a készülék ipari használatra alkalmas.
- Átépitések és a gyártó által nem engedélyezett változtatások biztonsági okokból tilosak.

Minden egyéb alkalmazás nem megengedett. Olyan veszélyekért, amelyek nem megengedett alkalmazás által keletkeznek a felhasználó felel.

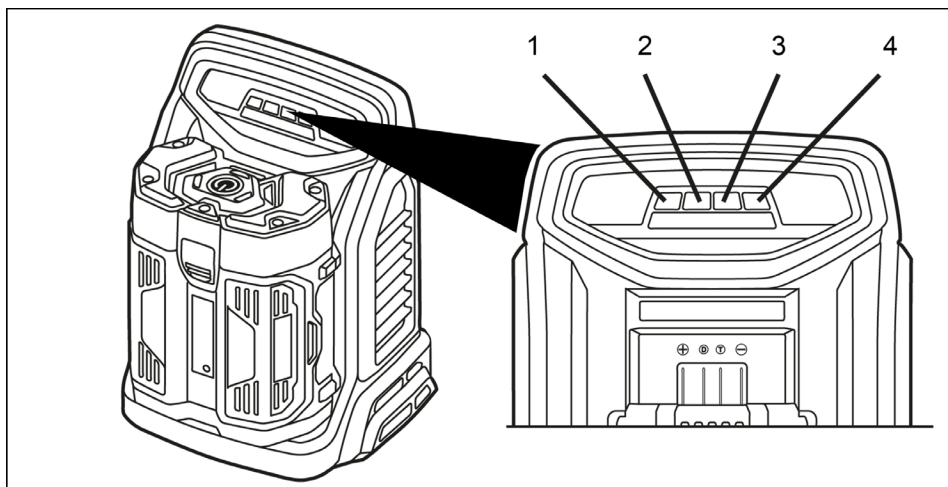
## Kezelési elemek



- 1 Töltőcsatlakozók
- 2 LED kijelző:
- 3 Szellőzőnyílások
- 4 Akkumulátor felvétel

- 5 Hálózati kábel
- 6 Markolat mélyedése
- 7 Fali rögzítés



## Használat



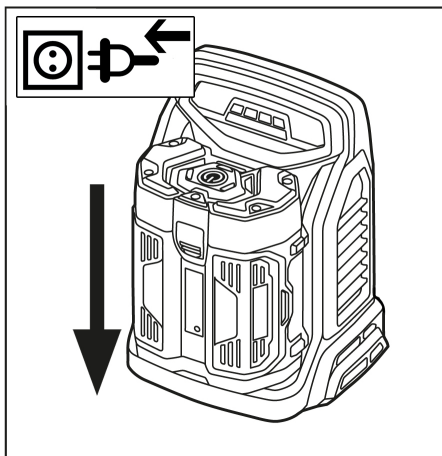
- 1 LED 1
- 2 LED 2
- 3 LED 3
- 4 LED 4



## A LED kijelzők áttekintése

Szimbólum	Akkumulátor	LED a töltőkészüléken				LED az akkumulátoron	Töltési állapot kb.	Jelentés
		LED 1	LED 2	LED 3	LED 4			
	Töltési folyamat	zölden villog	ki	ki	ki	felváltva pirosan, sárgán, zölden villog	Kevesebb mint 25 %	Töltse fel az akkumulátort
		zölden világít		ki	ki		25% - 50%	
		zölden világít			ki		50% - 75%	
		zölden világít					75% - 90%	
		zölden világít				ki	100%	Fenntartó töltés (akkumulátor tele)
--	Fenntartó	gyors időközönként zölden villog				ki	kb. 30%	Karbantartási töltés készenléti üzemmódban.

## Töltési folyamat



- Dugja be a hálózati csatlakozót.
- Az akkumulátor csomagot a készülék felvételébe tolni.
- A készülék öntesztet végez és a töltési eljárás automatikusan elkezdődik.
- A töltés után vegye ki az akkumulátor csomagot a töltőkészülekből.
- Húzza ki a hálózati dugót.

### Megjegyzés

Az új akkumulátor csomagok kb. 5 töltési- és kimerülési ciklus után érik el teljes kapacitásukat.

A hosszabb ideje nem használt akkumulátor csomagokat használat előtt újra kell tölteni.

-10 °C alatti hőmérsékletnél csökken az akkumulátor csomag teljesítménye.

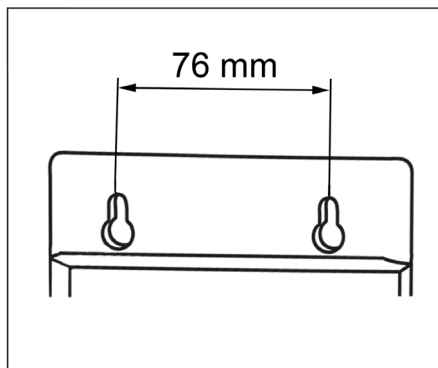
40 °C feletti hosszabb tárolás az akkumulátor csomag kapacitását csökkentheti.

### Megjegyzés

A feltöltött akkumulátor csomag használataig a töltőkészülékben maradhat. Túltöltődés veszélye nem áll fenn.

A felesleges energiateljesítmény elkerülése érdekében azonban a töltőkészüléket ki kell húzni, amint az akkumulátor csomag teljesen feltöltődött.

## Fali rögzítés



A töltőkészüléket a falra lehet rögzíteni. Felszerelés előtt ellenőrizni kell a fal teherbírását. A készülék súlyát akkumulátor csomaggal együtt lásd a „Műszaki adatok” résznél.

A hálózati csatlakozónak mindig szabadon elérhetőnek kell maradnia. Fúrási távolság = 76 mm.

## Szállítás

### ⚠ VIGYÁZAT

Sérülés- és rongálódásveszély! Szállítás esetén vegye figyelembe a készülék súlyát.

## Tárolás

### ⚠ VIGYÁZAT

Sérülés- és rongálódásveszély! Tárolás esetén vegye figyelembe a készülék súlyát. Ezt a készüléket csak beltéri helyiségben szabad tárolni.

## Ápolás és karbantartás

- A töltőrintkezők szennyeződését rendszeresen ellenőrizni és szükség esetén tisztítani.
- A szellőzőnyílás szennyeződését ellenőrizni és szükség esetén tisztítani.

## Karbantartás

A készülék nem igényel karbantartást.

## Garancia

Minden országban az illetékes forgalmazónk által kiadott garancia feltételek érvényesek. Az esetleges üzemzavarokat az Ön készülékén a garancia lejártáig költségmentesen elhárítjuk, amennyiben anyag- vagy gyártási hiba az oka. Garanciális esetben kérjük, forduljon a vásárlást igazoló bizonylattal kereskedőjéhez vagy a legközelebbi hivatalos szakszervizhez.

## EU konformitási nyilatkozat

Ezennel tanúsítjuk, hogy az alábbiakban megnevezett gép tervezése és építési módja alapján az általunk forgalomba hozott kivitelben megfelel az EU irányelvek vonatkozó, alapvető biztonsági és egészségügyi követelményeinek. A gép jóváhagyásunk nélkül történő módosítása esetén ez a nyilatkozat elveszti érvényességét. A készülék megfelel az EU-ban és Magyarországon (HU) harmonizált szabványoknak.

**Termék:** Töltőkészülék:

**Típus:** BC Adv

### Vonatkozó európai közösségi irányelvek:

2011/65/EU

2014/30/EU

2014/35/EU

### Alkalmazott harmonizált szabványok:

EN 50581

EN 55014–1: 2006+A1: 2009+A2: 2011

EN 55014–2: 2015

EN 60335–1

EN 60335-2-29

EN 61000–3–2: 2014

EN 61000-3-3:2013

EN 62233: 2008

Alulírottak az ügyvezetés megbízásából és felhatalmazásával lépnek fel.

  
H. Jenner

Chief Executive Officer


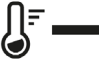
  
S. Reiser

Head of Approbation

A dokumentációért felelős személy:  
S. Reiser

Alfred Kärcher GmbH & Co. KG  
Alfred-Kärcher-Str. 28 - 40  
71364 Winnenden (Germany)  
Tel.: +49 7195 14-0  
Fax: +49 7195 14-2212  
Winnenden, 2017/10/01

## Segítség üzemzavar esetén

Szimbólum	Akkumulátor	LED a töltőkészüléken				LED az akkumulátoron	Töltési állapot kb.	Jelentés	A hiba elhárítása
		LED 1	LED 2	LED 3	LED 4				
	Hibás	pirosan villog	ki	ki	ki	ki	--	Akkumulátor / töltő hibás	Az akkumulátort / töltőkészüléket kicserélni. Lépjen kapcsolatba a szerviz szolgálattal.
	A hőmérséklet túl magas / alacsony	pirosan világít	ki	ki	ki	ki	--	Akkumulátor hőmérséklet 57° C fölött ill. 3° C alatt	Hagyja lehűlni / felmelegedni az akkumulátor csomagot.

### Technikai adatok

Akkumulátor feszültség	V	50
Töltőáram (max.)	A	8,0
Akku típus		Li-Ion
Hálózati feszültség	V	220...240
Frekvencia	Hz	50
Súly (akkumulátor nélkül)	kg	1,9
Tipikus üzemi súly Bp 200/400/800 Adv	kg	3,16/4,16/4,77
Méret (h x sz x m)	mm	300x240x116



Před prvním použitím svého zařízení si přečtěte tento původní návod k používání, řiďte se jím a uložte jej pro pozdější použití nebo pro dalšího majitele.

## Obsah

Ochrana životního prostředí . . . . .	CS	1
Stupně nebezpečí . . . . .	CS	1
Bezpečnostní pokyny . . . . .	CS	1
Správné používání . . . . .	CS	2
Ovládací prvky . . . . .	CS	3
Obsluha . . . . .	CS	3
Montáž na stěnu . . . . .	CS	5
Přeprava . . . . .	CS	5
Ukládání . . . . .	CS	5
Ošetřování a údržba . . . . .	CS	6
Záruka . . . . .	CS	6
EU prohlášení o shodě . . . . .	CS	6
Pomoc při poruchách . . . . .	CS	7
Technické údaje . . . . .	CS	7

## Ochrana životního prostředí



Obalové materiály jsou recyklovatelné. Obal nezahazujte do domácího odpadu, nýbrž jej odevzdejte k opětovnému využití.



Vysloužilá zařízení obsahují cenné recyklovatelné materiály, které by měly být odevzdávány k opětovnému zhodnocení. Baterie a akumulátory obsahují látky, které se nesmějí dostat do životního prostředí. Likvidujte proto staré přístroje, baterie a akumulátory cestou k tomuto účelu určených systémů.

## Informace o obsažených látkách (REACH)

Aktuální informace o obsažených látkách naleznete na adrese:

**[www.kaercher.com/REACH](http://www.kaercher.com/REACH)**

## Stupně nebezpečí

### △ **NEBEZPEČÍ**

*Upozornění na bezprostředně hrozící nebezpečí, které vede k těžkým fyzickým zraněním nebo k usmrcení.*

### △ **VAROVÁNÍ**

*Upozornění na potenciálně nebezpečnou situaci, která by mohla vést k těžkým fyzickým zraněním nebo usmrcení.*

### △ **UPOZORNĚNÍ**

*Upozornění na případnou nebezpečnou situaci, která může vést k lehkým fyzickým zraněním.*

### **POZOR**

*Upozornění na potenciálně nebezpečnou situaci, která může mít za následek poškození majetku.*

## Bezpečnostní pokyny

- Tento přístroj mohou používat děti od 8 let a osoby se sníženými tělesnými, vjemovými a duševními schopnostmi nebo osoby s nedostatečnými zkušenostmi nebo znalostmi, pokud přístroj používají s dohledem nebo pokud byly seznámeny s bezpečným používáním přístroje a s ním spojenými nebezpečími. Děti si s přístrojem nesmí hrát. Čištění a údržbu přístroje nesmí provádět děti bez dozoru.
- Na děti je třeba dohlížet, aby bylo zajištěno, že si se zařízením nebudou hrát.
- Před každým použitím nabíječky zkontrolujte, zda nejsou síťový kabel a akumulátory poškozené. Poškozená zařízení dále nepoužívejte a poškozené součásti nechte opravovat jen odborníkům. Prodlužovací kabely pravidelně kontrolujte a v případě poškození vyměňte.
- Nabíječku nepoužívejte znečištěnou ani mokrou.
- Napětí sítě musí odpovídat napětí uvedenému na identifikačním štítku nabíječky.
- Nabíječku nepoužívejte v prostředí s nebezpečím výbuchu.
- Nabíječku nenoste ze síťový kabel.

- Síťový kabel chráňte před horkem, ostrými hranami, olejem a pohyblivými součástmi.
- Nepoužívejte prodlužovací kabely s více zásuvkami a více připojenými přístroji zároveň.
- Síťovou zástrčku neodpojuje ze zásuvky taháním za síťový kabel.
- Nabíječku nezakrývejte a větrací štěrbinu nechávejte volně.
- Ke kontaktům držáku akumulátorů se nesmějí dostat kovové předměty, jinak hrozí zkrat.
- Nabíječku neotvírejte. Opravy nechte provádět odborníkům.
- Nabíječku používejte pouze k nabíjení schválených akumulátorů.
- Na držák akumulátorů dávejte jen čisté a suché akumulátory.
- Nenabíjejte baterie (primární články), jinak hrozí výbuch.
- Nenabíjejte poškozené akumulátory. Poškozené akumulátory vyměňte.
- Akumulátory neskladujte společně s kovovými předměty, jinak hrozí zkrat.
- Akumulátory nevhazujte do ohně ani do domovního odpadu.
- Zamezte styk s tekutinou vytékající z poškozených akumulátorů. Při náhodném styku s touto tekutinou příslušné místo opláchněte vodou. Při zasažení očí ještě vyhledejte lékařskou pomoc.

## Symbyly na zařízení



- Chraňte nabíječku před vlhkem a skladujte ji v suchu. Zařízení je vhodné k použití v místnostech, chráňte je před deštěm.

## Správné používání

Nabíječka je určena pro následující sady akumulátorů s jmenovitým napětím 50 V:

Napětí	Označení	Typ akumulátoru	Jmenovitá kapacita	Doba nabíjení, ca.	Objednací číslo
V	Adv		Ah	min	2.852-...
50	Bp 200	Li-Ion	2,0	25	-183.0
50	Bp 250		2,5	25	-552.0
50	Bp 250		2,5	25	-527.0
50	Bp 400		4,0	30	-184.0
50	Bp 500		5,0	40	-552.0
50	Bp 500		5,0	40	-528.0
50	Bp 800		7,5	60	-189.0
50	Bp 800		7,5	60	-529.0
50	Bp 2400		23,2	255	-204.0

### ⚠ UPOZORNĚNÍ

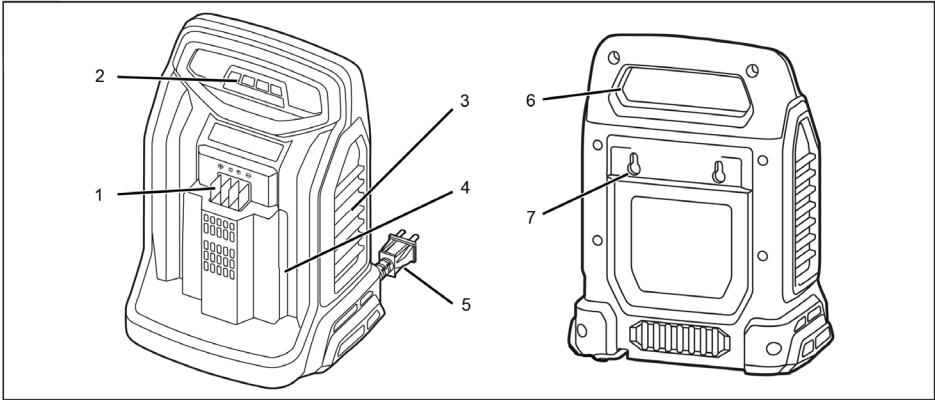
*Nebezpečí zranění, nebezpečí poškození následkem exploze akumulátoru! V nabíječce používejte pouze uvedené typy akumulátorů.*

*Nabíjejte pouze nepoškozené akumulátory.*

- Tento přístroj je vhodný k průmyslovému použití.
- Přestavby a změny na zařízení, které nebyly výrobcem povoleny, jsou z bezpečnostních důvodů zakázány.

Jakékoliv jiné použití není dovoleno. Za ohrožení, ke kterým dojde následkem nesprávného používání, je zodpovědný uživatel.

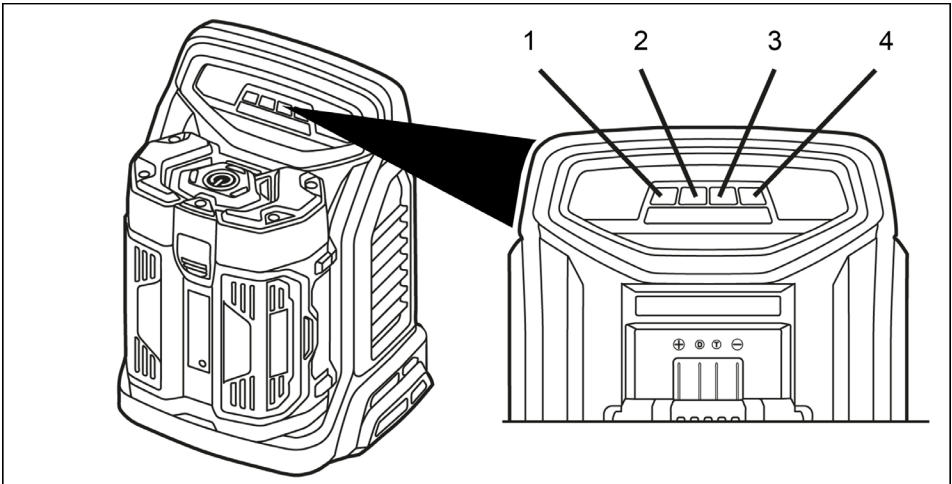
## Ovládací prvky



- 1 Nabíjecí kontakty
- 2 Indikátor LED
- 3 Větrací otvory
- 4 Příkon akumulátorů



- 5 Síťový kabel
- 6 Úchopová zaoblina
- 7 Upevnění na zeď

## Obsluha



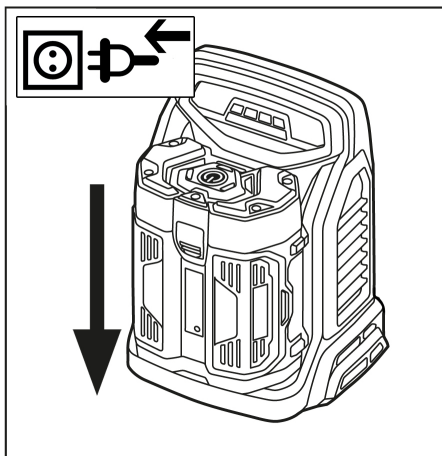
- 1 LED 1
- 2 LED 2
- 3 LED 3
- 4 LED 4

## Přehled LED indikátorů

Symbol	Akumulátor	LED na nabíječe				LED na akumulátoru	Stav nabíť cca	Význam
		LED 1	LED 2	LED 3	LED 4			
	Proces nabíjení	bliká zeleně	zhasnuto	zhasnuto	zhasnuto	střídavě bliká červené, žlutě, zeleně	Méně než 25 %	Nabití akumulátor
		svítí zeleně		zhasnuto	zhasnuto		25 % až 50 %	
		svítí zeleně			zhasnuto		50% až 75%	
		svítí zeleně					75% až 90%	
		svítí zeleně				zhasnuto	100%	Udržovací nabíjení (akumulátor je nabitý)
--	Zachování	v rychlých intervalech bliká zeleně				zhasnuto	cca 30 %	Nabití při údržbě v pohotovostním režimu.



## Nabíjení



- Zasuňte síťovou zástrčku do zásuvky.
- Zasuňte sadu akumulátorů do úchyту přístroje.
- Přístroj provede autotest a automaticky se spustí proces nabíjení.
- Po nabití, vyjměte sadu akumulátorů z nabíječky.
- Vytáhněte zástrčku ze sítě.

### Upozornění

Nová sada akumulátorů dosáhne plné kapacity po cca 5 cyklech nabíjení a vybíjení. Sady akumulátorů, které nejsou delší dobu používané, před použitím dobijte.

Při teplotách pod  $-10^{\circ}\text{C}$  se klesá výkonnost sady akumulátorů.

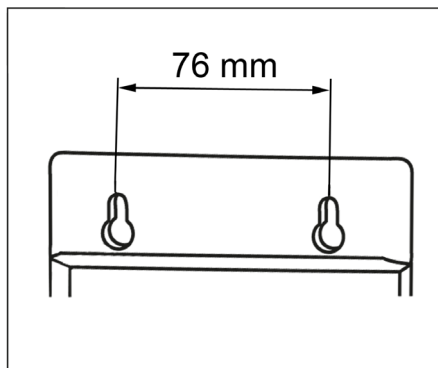
Dlouhé skladování při teplotách nad  $40^{\circ}\text{C}$  může snížit kapacitu sady akumulátorů.

### Upozornění

Nabitá sada akumulátorů může zůstat až do okamžiku použití v nabíječce. Nadměrné nabití nehrozí.

Chcete-li zabránit zbytečné spotřebě energie, odpojte nabíječku, jakmile je sada akumulátorů zcela nabitá.

## Montáž na stěnu



Nabíječku lze upevnit na stěnu.

Před montáží je nutné prověřit nosnost stěny. Hmotnost přístroje, včetně sady akumulátorů, viz "Technické údaje".

Síťová zástrčka musí být vždy volně přístupná.

Vzdálenost vývrtů = 76 mm.

## Převrava

### ⚠ UPOZORNĚNÍ

Nebezpečí úrazu a nebezpečí poškození!  
Dbejte na hmotnost přístroje při přepravě.

## Ukládání

### ⚠ UPOZORNĚNÍ

Nebezpečí úrazu a nebezpečí poškození!  
Dbejte na hmotnost přístroje při jeho uskladnění.

Toto zařízení smí být uskladněno pouze v uzavřených prostorách.

## Ošetřování a údržba

- Pravidelně kontrolujte znečištění nabíjecích kontaktů a případně je vyčistěte.
- Zkontrolujte znečištění větrací mřížky a případně ji vyčistěte.

## Údržba

Zařízení je bezúdržbové.

## Záruka

V každé zemi platí záruční podmínky vydané příslušnou distribuční společností. Případné poruchy zařízení odstraníme během záruční lhůty bezplatně, pokud byl jejich příčinou vadný materiál nebo výrobní závady. V případě uplatňování nároku na záruku se s dokladem o zakoupení obraťte na prodejce nebo na nejbližší oddělení služeb zákazníkům.

## EU prohlášení o shodě

Tímto prohlašujeme, že níže označené stroje odpovídají jejich základní koncepcí a konstrukčním provedením, stejně jako námi do provozu uvedenými konkrétními provedeními, příslušným zásadním požadavkům o bezpečnosti a ochraně zdraví směrnic EU. Při jakýchkoli na stroji provedených změnách, které nebyly námi odsouhlaseny, pozbývá toto prohlášení svou platnost.


**Výrobek:** Nabíječka:  
**Typ:** BC Adv


**Příslušné směrnice EU:**  
2011/65/EU  
2014/30/EU  
2014/35/EU

### Použité harmonizační normy

EN 50581  
EN 55014–1: 2006+A1: 2009+A2: 2011  
EN 55014–2: 2015  
EN 60335–1  
EN 60335-2-29  
EN 61000–3–2: 2014  
EN 61000-3-3:2013  
EN 62233: 2008

Podepsaní jednají v pověření a s plnou mocí jednateleství


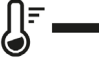
  
H. Jenner  
Chief Executive Officer

  
S. Reiser  
Head of Approbation

Osoba zplnomocněná sestavením dokumentace:  
S. Reiser

Alfred Kärcher GmbH & Co. KG  
Alfred-Kärcher-Str. 28 - 40  
71364 Winnenden (Germany)  
Tel.: +49 7195 14-0  
Fax: +49 7195 14-2212  
Winnenden, 2017/10/01

## Pomoc při poruchách

Symbol	Aku- mulá- tor	LED na nabíječe				LED na aku- mulá- toru	Stav nabíjení cca	Význam	Náprava
		LED 1	LED 2	LED 3	LED 4				
	Záva- da	bliká červe- ně	zhas- nuto	zhas- nuto	zhas- nuto	zhas- nuto	--	Závada akumulá- toru / nabí- ječky	Vyměnit aku- mulátor / na- bíječku. Obráťte se na zákaznic- ký servis.
	Příliš vysoká / nízká teplota	svítí rudě	zhas- nuto	zhas- nuto	zhas- nuto	zhas- nuto	--	Teplota akumulá- toru nad 57° C re- sp. pod 3° C	Akumulátor nechte vy- chladnout / ohřát.

## Technické údaje

Napětí akumulátoru	V	50
Max. nabíjecí proud	A	8,0
Typ akumulátoru		Li-Ion
Napětí sítě	V	220...240
Frekvence	Hz	50
Hmotnost (bez akumulátoru)	kg	1,9
Typická provozní hmotnost Bp 200/400/800 Adv	kg	3,16/4,16/4,77
Rozměry (d x š x v)	mm	300x240x116



Pred prvo uporabo Vaše naprave preberite to originalno navodilo za uporabo, ravnajte se po njem in shranite ga za morebitno kasnejšo uporabo ali za naslednjega lastnika.

## Vsebinsko kazalo

Varstvo okolja . . . . .	SL	1
Stopnje nevarnosti . . . . .	SL	1
Varnostna navodila . . . . .	SL	1
Namenska uporaba . . . . .	SL	2
Upravljalni elementi . . . . .	SL	3
Upravljanje . . . . .	SL	3
Stenska pritrditev . . . . .	SL	5
Transport . . . . .	SL	5
Skladiščenje . . . . .	SL	5
Vzdrževanje . . . . .	SL	6
Garancija . . . . .	SL	6
Izjava EU o skladnosti . . . . .	SL	6
Pomoč pri motnjah . . . . .	SL	7
Tehnični podatki . . . . .	SL	7

## Varstvo okolja



Embalažo je mogoče reciklirati. Prosimo, da embalaže ne odlagate med gospodinjiski odpad, pač pa jo oddajte v ponovno predelavo.



Stare naprave vsebujejo dragocene reciklirne materiale, ki jih je treba odvajati za ponovno uporabo. Baterije in akumulatorske baterije vsebujejo snovi, ki ne smejo priti v okolje. Zato stare naprave, baterije in akumulatorske baterije zavržite v ustrezne zbiralne sisteme.

### Opozorila k sestavinam (REACH)

Aktualne informacije o sestavinah najdete na:

[www.kaercher.com/REACH](http://www.kaercher.com/REACH)

## Stopnje nevarnosti

### ⚠ NEVARNOST

*Opozorilo na neposredno nevarnost, ki vodi do težkih telesnih poškodb ali smrti.*

### ⚠ OPOZORILO

*Opozorilo na možno nevarno situacijo, ki lahko vodi do težkih telesnih poškodb ali smrti.*

### ⚠ PREVIDNOST

*Opozorilo na možno nevarno situacijo, ki lahko vodi do lažjih poškodb.*

### POZOR

*Opozorilo na možno nevarno situacijo, ki lahko vodi do premoženjskih škod.*

## Varnostna navodila

- To napravo lahko uporabljajo otroci od 8 let dalje in osebe z zmanjšanimi telesnimi, senzoričnimi ali duševnimi sposobnostmi ali s pomanjkanjem izkušenj in znanja, kadar so pod nadzorom ali so bili podučeni o varni rabi naprave in s tem povezanimi nevarnostmi. Otroci se z napravo ne smejo igrati. Čiščenja in uporabniškega vzdrževanja otroci ne smejo izvajati brez nadzora.
- Otroke je potrebno nadzorovati, da bi zagotovili, da se z napravo ne igrajo.
- Polnilnik, omrežni kabel in akumulatorsko baterijo pred vsako uporabo preverite glede poškodb. Ne uporabljajte poškodovanih priprav, poškodovane dele pa sme popraviti le strokovnjak. Podaljševalni kabel redno preverjajte in ga v primeru poškodbe zamenjajte.
- Umazanega ali vlažnega polnilnika ne uporabljajte.
- Omrežna napetost mora ustrezati napetosti navedeni na tipski tablici polnilnika.
- Polnilnika ne smete uporabljati v eksplozivno ogroženem okolju.
- Polnilnika ne nosite na omrežnem kablu.
- Omrežni kabel se ne sme nahajati v bližini vročine, ostrih robov, olja in gibljivih delov naprave.

- Izogibajte se podaljševalnim kablom z več vtičnicami in sočasnim obratovanjem več naprav.
- Omrežnega vtiča ne vlecite iz vtičnice tako, da ga držite za kabel.
- Polnilnika ne prekrivajte, ventilacijske reže morajo biti proste.
- Kontakti nosilca baterije ne smejo priti v stik s kovinskimi deli, nevarnost kratkega stika.
- Polnilnika ne odpirajte. Popravila sme izvajati le strokovnjak.
- Polnilnik uporabljajte le za polnjenje atestiranih akumulatorskih baterij.
- V nosilec baterij polnilnika vstavljajte le čiste in suhe akumulatorske baterije.
- Ne polnite navadnih baterij (primarnih celic), nevarnost eksplozije.
- Ne polnite poškodovanih akumulatorskih baterij. Poškodovane akumulatorske baterije zamenjajte.
- Akumulatorskih baterij ne smete shranjevati v bližini kovinskih predmetov, nevarnost kratkega stika.
- Akumulatorskih baterij ne smete metati v ogenj ali med gospodinjske odpadke.
- Izogibajte se stiku s tekočino, ki izstopa iz defektnih akumulatorskih baterij. Pri nehotenem stiku tekočino sperite z vodo. Če tekočina pride v oči, se posvetujte z zdravnikom.

## Simboli na napravi



- Polnilnik zavarujte pred vlago in ga hranite na suhem mestu. Naprava je primerna le za notranjo uporabo, ne sme se izpostavljati dežju.

## Namenska uporaba

Polnilnik je namenjen za polnjenje sledečih akumulatorskih baterij z nazivno napetostjo 50 V:

Napetost	Oznaka	Aku tip	Nazivna kapaciteta	Čas polnjenja pribl.	Naročniška številka
V	Adv	Li-Ion	Ah	min	2.852-...
50	Bp 200		2,0	25	-183.0
50	Bp 250		2,5	25	-552.0
50	Bp 250		2,5	25	-527.0
50	Bp 400		4,0	30	-184.0
50	Bp 500		5,0	40	-552.0
50	Bp 500		5,0	40	-528.0
50	Bp 800		7,5	60	-189.0
50	Bp 800		7,5	60	-529.0
50	Bp 2400		23,2	255	-204.0

### ⚠ PREVIDNOST

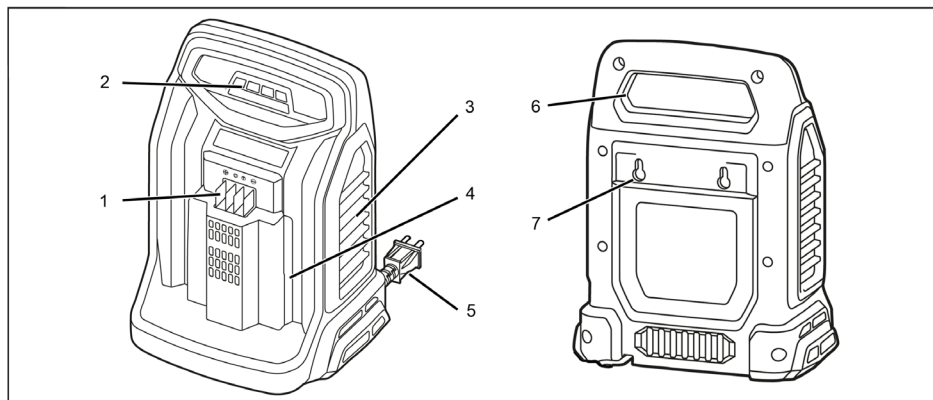
*Nevarnost telesne poškodbe, nevarnost materialne škode zaradi eksplozivno akumulatorske baterije! S tem polnilnikom polnite le navedene tipe akumulatorske baterije.*

*Polnite le nepoškodovane akumulatorske baterije.*

- Naprava je primerna za uporabo v obrtnih dejavnostih.
- Predelave in spremembe, ki jih ni pooblastil proizvajalec, so iz varnostnih razlogov prepovedane.

Vsaka drugačna uporaba ni dovoljena. Za nevarnosti, ki nastanejo zaradi nedovoljene uporabe, odgovarja uporabnik.

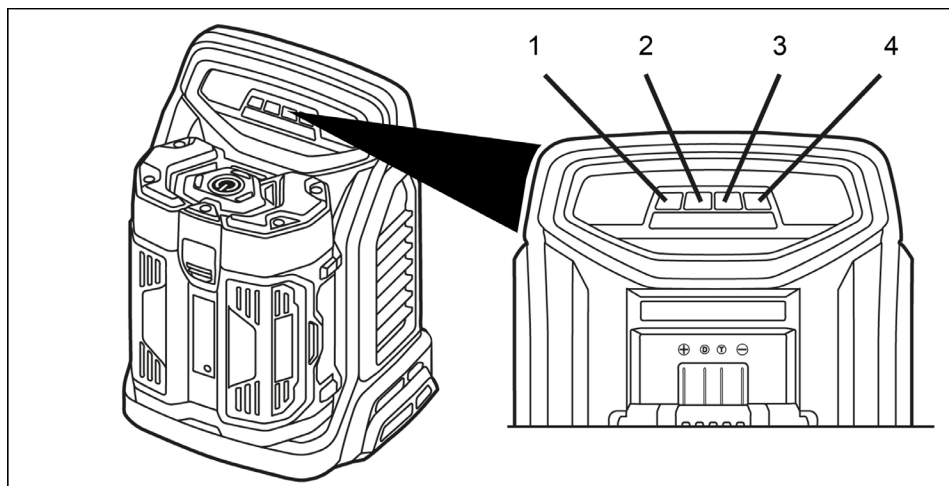
## Upravljalni elementi



- 1 Polnilni kontakti
- 2 LED prikaz
- 3 Prezračevalne odprtine
- 4 Nosilec akumulatorske baterije



- 5 Omrežni kabel
- 6 Nosilna poglobitev
- 7 Stenska pritrditev

## Upravljanje

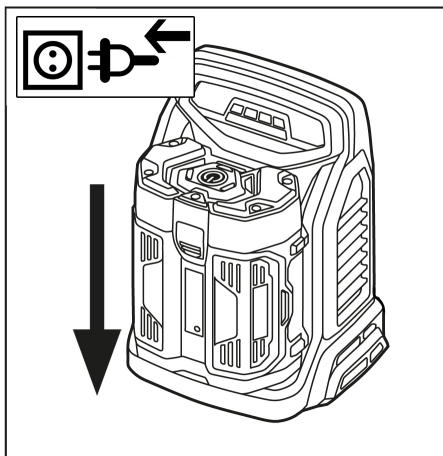


- 1 LED 1
- 2 LED 2
- 3 LED 3
- 4 LED 4

## Pregled LED prikazov

Simbol	Akumulatorska baterija	LED na polnilniku				LED na akumulatorski bateriji	Stanje polnjenja pribl.	Pomen
		LED 1	LED 2	LED 3	LED 4			
	Polnjenje	utripa zeleno	izklopljeno	izklopljeno	izklopljeno	izmenično utripa rdeče, rumeno, zeleno	Manj kot 25%	Napolnite akumulator
		sveti zeleno		izklopljeno	izklopljeno		25% do 50%	
		sveti zeleno			izklopljeno		50% do 75%	
		sveti zeleno					75% do 90%	
		sveti zeleno				izklopljeno	100%	Vzdrževalno polnjenje (akumulatorska baterija je polna)
--	Vzdrževanje	v hitrih razmakih utripa zeleno				izklopljeno	pribl. 30%.	Servisno polnjenje v načinu pripravljenosti.

## Polnjenje



- Vtaknite omrežni vtič.
- Akumulatorsko baterijo potisnite v nosilec naprave.
- Naprava izvede samotestiranje in polnjenje se samodejno začne.
- Po polnjenju odstranite akumulatorsko baterijo iz polnilnika.
- Izvlecite omrežni vtič.

### **Napotek**

Nove akumulatorske baterije dosežejo svojo polno zmogljivost po pribl. 5 ciklih polnjenja in praznjenja.

Akumulatorske baterije, ki jih dalj časa ne uporabljate, pred uporabo ponovno napolnite.

Pri temperaturah pod  $-10\text{ }^{\circ}\text{C}$  pade učinkovitost akumulatorske baterije.

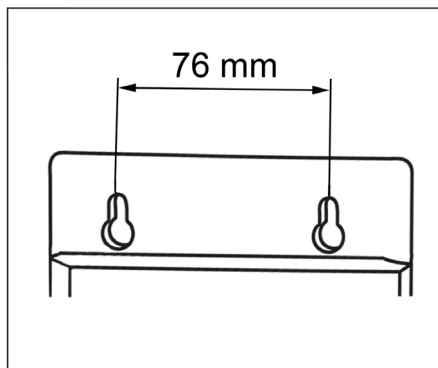
Daljše shranjevanje pri temperaturah nad  $40\text{ }^{\circ}\text{C}$  lahko zmanjša zmogljivost akumulatorske baterije.

### **Napotek**

Napolnjena akumulatorska baterija lahko ostane na polnilniku do uporabe. Ni nevarnosti prenapolnjenja.

Da preprečite nepotrebno porabo energije, je treba polnilnik izklopiti takoj, ko je akumulatorska baterija popolnoma napolnjena.

## Stenska pritrditev



Polnilnik se lahko pritrdi na steno. Pred montažo preverite steno glede nosilnosti. Za težo naprave vključno z akumulatorsko baterijo glejte „Tehnične podatke“. Omrežni vtič mora ostati prosto dostopen. Razdalja med izvrtinami = 76 mm.

## Transport

### **△ PREVIDNOST**

*Nevarnost osebnih poškodb in poškodb stvari! Pri transportu upoštevajte težo naprave.*

## Skladiščenje

### **△ PREVIDNOST**

*Nevarnost osebnih poškodb in poškodb stvari! Pri shranjevanju upoštevajte težo naprave.*

Ta naprava se sme shraniti le v notranjih prostorih.



## Vzdrževanje

- Polnilne kontakte redno preverjajte glede umazanije in jih po potrebi očistite.
- Prezračevalne reže preverite glede umazanije in jih po potrebi očistite.

## Vzdrževanje

Naprave ni treba vzdrževati.

## Garancija

V vsaki državi veljajo garancijski pogoji, ki jih določa naše prodajno predstavništvo. Morebitne motnje na napravi, ki so posledica materialnih ali proizvodnih napak, v času garancije brezplačno odpravljamo. V primeru uveljavljanja garancije, se z originalnim računom obrnite na prodajalca oziroma najbližji uporabniški servis.

## Izjava EU o skladnosti

S to izjavo potrjujemo, da spodaj omenjeni stroj zaradi svoje zasnove in načina izdelave ustreza temeljnim varnostnim in zdravstvenim zahtevam EU-standardov. Ta izjava izgubi svojo veljavnost, če kdo napravo spremeni brez našega soglasja.

**Proizvod:** Polnilnik:

**Tip:** BC Adv

### Zadevne direktive EU:

2011/65/EU

2014/30/EU

2014/35/EU

### Uporabljeni usklajeni standardi:

EN 50581

EN 55014-1: 2006+A1: 2009+A2: 2011

EN 55014-2: 2015

EN 60335-1

EN 60335-2-29

EN 61000-3-2: 2014

EN 61000-3-3:2013

EN 62233: 2008

Podpisniki ravnajo po navodilih in s pooblastilom vodstva podjetja.



H. Jenner

Chief Executive Officer



S. Reiser

Head of Approbation

Pooblaščenec za dokumentacijo:

S. Reiser

Alfred Kärcher GmbH & Co. KG

Alfred-Kärcher-Str. 28 - 40


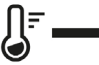
71364 Winnenden (Germany)

Tel.: +49 7195 14-0

Faks: +49 7195 14-2212

Winnenden, 2017/10/01

## Pomoč pri motnjah

Simbol	Akumulatorska baterija	LED na polnilniku				LED na akumulatorski bateriji	Stanje polnjenja pribli.	Pomen	Pomoč
		LED 1	LED 2	LED 3	LED 4				
	Okvarjeno	utripa rdeče	izklopljeno	izklopljeno	izklopljeno	izklopljeno	--	Akumulatorska baterija / polnilnik okvarjen	Zamenjajte akumulatorsko baterijo / polnilnik. Kontaktirajte uporabniški servis.
	Temperatura previsoka / prenizka	sveti rdeče	izklopljeno	izklopljeno	izklopljeno	izklopljeno	--	Temperatura akumulatorske baterije nad 57° C oz. pod 3° C	Pustite akumulatorsko baterijo, da se ohladi / segreje.

## Tehnični podatki

Akumulatorsko napajanje	V	50
Maks. polnilni tok	A	8,0
Aku tip		Li-Ion
Omrežna napetost	V	220...240
Frekvenca	Hz	50
Teža (brez akumulatorske baterije)	kg	1,9
Tipična delovna teža Bp 200/400/800 Adv	kg	3,16/4,16/4,77
Dimenzije (D x Š x V)	mm	300x240x116



Przed pierwszym użyciu urządzenia należy przeczytać oryginalną instrukcję obsługi, postępować według jej wskazań i zachować ją do późniejszego wykorzystania lub dla następnego użytkownika.

## Spis treści

Ochrona środowiska . . . . .	PL	1
Stopnie zagrożenia . . . . .	PL	1
Wskazówki bezpieczeństwa . . . . .	PL	1
Użytkowanie zgodne z przeznaczeniem. . . . .	PL	2
Elementy obsługi. . . . .	PL	3
Obsługa. . . . .	PL	3
Mocowanie ścienne . . . . .	PL	5
Transport. . . . .	PL	5
Przechowywanie . . . . .	PL	5
Czyszczenie i konserwacja . . . . .	PL	6
Gwarancja. . . . .	PL	6
Deklaracja zgodności UE . . . . .	PL	6
Usuwanie usterek . . . . .	PL	7
Dane techniczne . . . . .	PL	7

## Ochrona środowiska



Materiały użyte do opakowania nadają się do recyklingu. Opakowania nie należy wrzucać do zwykłych pojemników na śmieci, lecz do pojemników na surowce wtórne.



Zużyte urządzenia zawierają cenne surowce wtórne, które powinny być oddawane do utylizacji. Baterie i akumulatory zawierają substancje, które nie mogą przedostać się do środowiska. Z tego powodu należy usuwać zużyte urządzenia, baterie i akumulatory za pośrednictwem odpowiednich systemów utylizacji.

### Wskazówki dotyczące składników (REACH)

Aktualne informacje dotyczące składników znajdują się pod:

[www.kaercher.com/REACH](http://www.kaercher.com/REACH)

## Stopnie zagrożenia

### ⚠ NIEBEZPIECZEŃSTWO

Wskazówka dot. bezpośredniego zagrożenia, prowadzącego do ciężkich obrażeń ciała lub do śmierci.

### ⚠ OSTRZEŻENIE

Wskazówka dot. możliwie niebezpiecznej sytuacji, mogącej prowadzić do ciężkich obrażeń ciała lub śmierci.

### ⚠ OSTROŻNIE

Wskazówka dot. możliwie niebezpiecznej sytuacji, która może prowadzić do lekkich zranień.

### UWAGA

Wskazówka dot. możliwie niebezpiecznej sytuacji, która może prowadzić do szkód materialnych.

## Wskazówki bezpieczeństwa

- Niniejsze urządzenie może być obsługiwane przez dzieci od 8 roku życia i przez osoby o ograniczonych możliwościach fizycznych, sensorycznych i mentalnych albo takie, którym brakuje doświadczenia i wiedzy na temat jego używania, jeżeli są one nadzorowane lub otrzymały wskazówki na temat bezpiecznego użytkowania urządzenia i połączonych z tym niebezpieczeństw. Dzieci nie mogą się bawić tym urządzeniem. Czyszczenie i konserwacja nie może być przeprowadzana przez dzieci bez nadzoru.
- Dzieci powinny być nadzorowane, żeby zapewnić, iż nie będą się bawiły urządzeniem.
- Przed każdym użyciem ładowarki należy sprawdzić, czy kabel sieciowy i akumulator nie są uszkodzone. Nie używać uszkodzonych urządzeń, a uszkodzone części może naprawiać jedynie personel fachowców. Regularnie kontrolować przedłużacze i przy uszkodzeniach wymienić.
- Nie używać ładowarki, gdy jest zabrudzona albo wilgotna.

- Napięcie w sieci musi się zgadzać z napięciem podanym na tabliczce znamionowej ładowarki.
- Nie używać ładowarki w otoczeniu zagrożonym wybuchem.
- Nie przenosić ładowarki zawieszanej na kablu sieciowym.
- Kabel sieciowy trzymać z dala od źródeł ciepła, ostrych kątów, oleju i obracających się części urządzeń.
- Należy unikać przedłużaczy z wieloma gniaздkami wtykowymi i równoczesnym działaniem licznych urządzeń.
- Przy wyjmowaniu wtyczki sieciowej z gniazdka wtykowego nie ciągnąć za kabel sieciowy.
- Nie przykrywać ładowarki i nie zakrywać szczelin wentylacyjnych w urządzeniu.
- Nie można pozwolić na kontakt ładowarki z częściami metalowymi - niebezpieczeństwo powstania zwarcia.
- Nie otwierać ładowarki. Naprawy może przeprowadzać jedynie personel fachowy.
- Ładowarkę stosować tylko do ładowania dopuszczonych pakietów akumulatorów.
- Jedynie czyste i suche akumulatory wsuwać do uchwytu na akumulator w ładowarce.
- Nie ładować baterii (ogniów pierwotnych) - Niebezpieczeństwo wybuchu.
- Nie ładować uszkodzonych akumulatorów. Uszkodzone akumulatory wymienić.
- Nie przechowywać akumulatorów wraz z metalowymi przedmiotami; niebezpieczeństwo zwarcia.
- Nie wrzucać akumulatorów do ognia ani do śmieci domowych.
- Unikać kontaktu z płynami wydobywającymi się z uszkodzonych akumulatorów. Przy przypadkowym kontakcie, zmyć płyn wodą. Przy kontakcie z oczami, dodatkowo skonsultować się z lekarzem.

## Symbole na urządzeniu



- Chronić ładowarkę przed wilgocią i przechowywać w suchym miejscu. Urządzenie nadaje się tylko do użycia w pomieszczeniach, nie wystawiać go na działanie deszczu.

## Użytkowanie zgodne z przeznaczeniem

Ładowarka służy do ładowania następujących akumulatorów o napięciu znamionowym 50 V:

Napięcie	Nazwa	Typ akumul.	Pojemność znamionowa		Nr katalogowy
			Ah	min	
V	Adv	Li-Ion	Ah	min	2.852-...
50	Bp 200		2,0	25	-183.0
50	Bp 250		2,5	25	-552.0
50	Bp 250		2,5	25	-527.0
50	Bp 400		4,0	30	-184.0
50	Bp 500		5,0	40	-552.0
50	Bp 500		5,0	40	-528.0
50	Bp 800		7,5	60	-189.0
50	Bp 800		7,5	60	-529.0
50	Bp 2400		23,2	255	-204.0

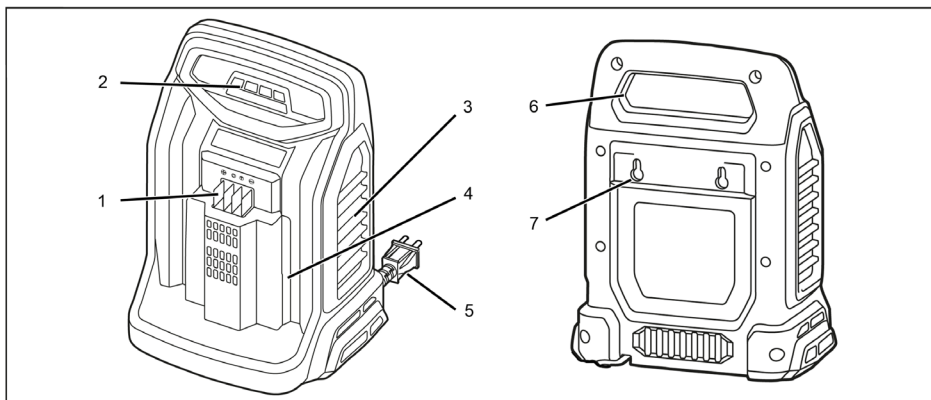
### ⚠ OSTRZEŻNIE

*Niebezpieczeństwo zranienia i uszkodzenia przez wybuch akumulatora! Ładowarką ładować tylko podane typy akumulatorów. Ładować tylko nie uszkodzone akumulatory.*

- Urządzenie przeznaczone jest do zastosowań profesjonalnych.
- Dokonywanie przebudówek i zmian bez autoryzacji producenta jest ze względów bezpieczeństwa niedozwolone.

Wszelkie inne zastosowanie jest niedopuszczalne. Za zagrożenia powstałe w wyniku niedopuszczalnego zastosowania, odpowiada użytkownik.

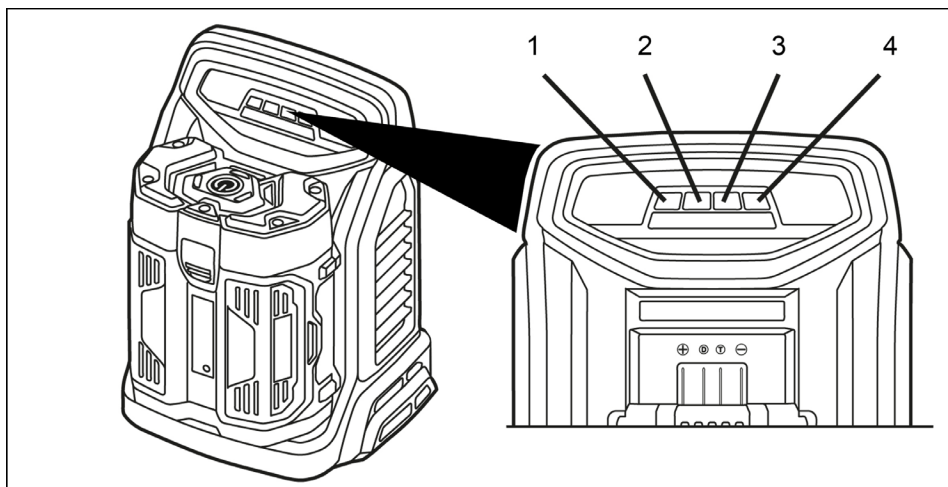
## Elementy obsługi



- 1 Styki do ładowania akumulatorów
- 2 Wskaźnik LED
- 3 Otwory wentylacyjne
- 4 Oprawa akumulatora



- 5 Kabel sieciowy
- 6 Uchwyt
- 7 Mocowanie ścienne

## Obsługa

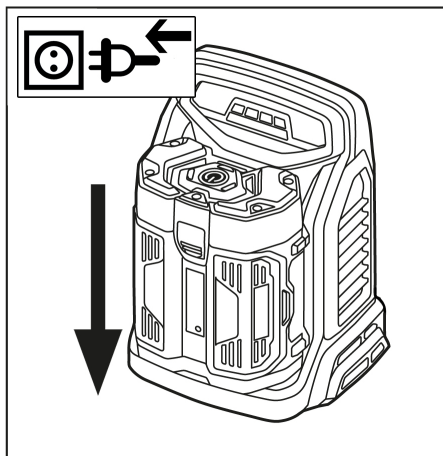


- 1 LED 1
- 2 LED 2
- 3 LED 3
- 4 LED 4

## Przegląd wskazań diod LED

Symbol	Akumulator	LED na ładowarce				LED na akumulatorze	Stan akumulatora ok.	Znaczenie
		LED 1	LED 2	LED 3	LED 4			
	Proces ładowania	miga na zielono	wył.	wył.	wył.	miga na zmianę na czerwono, żółto i zielono	Poniżej 25%	Ładowanie akumulatora
		świeci się na zielono		wył.	wył.		25% do 50%	
		świeci się na zielono			wył.		50% do 75%	
		świeci się na zielono					75% do 90%	
		świeci się na zielono				wył.	100%	Ładowanie podtrzymujące (akumulator jest naładowany)
--	Podtrzymywanie	miga w krótkich odstępach na zielono				wył.	ok. 30%	Ładowanie konserwacyjne w trybie gotowości.

## Proces ładowania



- Podłączyć urządzenie do zasilania.
- Wsunąć akumulator do oprawy urządzenia.
- Urządzenie przeprowadza samostest i proces ładowania rozpoczyna się automatycznie.
- Po naładowaniu należy wyjąć pakiet akumulatorów z ładowarki.
- Wyciągnąć wtyczkę z gniazda zasilającego.

### Wskazówka

Nowe pakiety akumulatorów osiągają swoją maksymalną pojemność po ok. 5 cyklach ładowania i rozładowania.

Pakiety akumulatorów nieużywane przez dłuższy czas, należy przed ich użyciem doładować.

Przy temperaturach poniżej  $-10^{\circ}\text{C}$  spada wydajność pakietu akumulatorów.

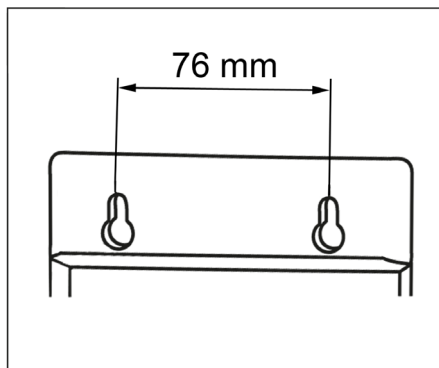
Długie przechowywanie w temperaturze ponad  $40^{\circ}\text{C}$  może zmniejszyć pojemność pakietu akumulatorów.

### Wskazówka

Załadowany akumulator może znajdować się w ładowarce aż do jego użycia. Niebezpieczeństwo przeladowania nie istnieje.

W celu uniknięcia niepotrzebnego zużycia energii należy rozłączyć ładowarkę natychmiast po pełnym naładowaniu akumulatora.

## Mocowanie ścienne



Ładowarkę można zamocować na ścianie. Przed montażem sprawdzić nośność ściany. Ciężar urządzenia wraz z akumulatorem, patrz „Dane techniczne“.

Wtyczka sieciowa musi być zawsze łatwo dostępna.

Odstęp między otworami = 76 mm.

## Transport

### ⚠ OSTROŻNIE

Niebezpieczeństwo zranienia i uszkodzenia! Zwrócić uwagę na ciężar urządzenia w czasie transportu.

## Przechowywanie

### ⚠ OSTROŻNIE

Niebezpieczeństwo zranienia i uszkodzenia! Zwrócić uwagę na ciężar urządzenia przy jego przechowywaniu.

Urządzenie może być przechowywane jedynie w pomieszczeniach wewnętrznych.

## Czyszczenie i konserwacja

- Regularnie sprawdzać czystość styków ładowarki i w razie potrzeby ją oczyścić.
- Sprawdzić szczeliny wentylacyjne pod kątem zanieczyszczeń, a w razie potrzeby je oczyścić.

## Konserwacja

Urządzenie nie wymaga konserwacji.

## Gwarancja

W każdym kraju obowiązują warunki gwarancji określone przez odpowiedniego lokalnego dystrybutora. Ewentualne usterki urządzenia usuwane są w okresie gwarancji bezpłatnie, o ile spowodowane są błędem materiałowym lub produkcyjnym. W sprawach napraw gwarancyjnych prosimy kierować się z dowodem zakupu do dystrybutora lub do autoryzowanego punktu serwisowego.

## Deklaracja zgodności UE

Niniejszym oświadczamy, że określone poniżej urządzenie odpowiada pod względem koncepcji, konstrukcji oraz wprowadzonej przez nas do handlu wersji obowiązującym wymogom dyrektyw UE dotyczącym wymagań w zakresie bezpieczeństwa i zdrowia. Wszelkie nie uzgodnione z nami modyfikacje urządzenia powodują utratę ważności tego oświadczenia.

**Produkt:** Ładowarka:  
**Typ:** BC Adv


### Obowiązujące dyrektywy UE


2011/65/UE  
2014/30/UE  
2014/35/EU

### Zastosowane normy zharmonizowane

EN 50581  
EN 55014-1: 2006+A1: 2009+A2: 2011  
EN 55014-2: 2015  
EN 60335-1  
EN 60335-2-29  
EN 61000-3-2: 2014  
EN 61000-3-3:2013  
EN 62233: 2008

Z upoważnienia zarządu przedsiębiorstwa.

  
H. Jenner  
Chief Executive Officer


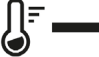
  
S. Reiser  
Head of Approbation

Pełnomocnik dokumentacji:  
S. Reiser

Alfred Kärcher GmbH & Co. KG  
Alfred-Kärcher-Str. 28 - 40  
71364 Winnenden (Germany)  
tel.: +49 7195 14-0  
faks: +49 7195 14-2212  
Winnenden, 2017/10/01



## Usuwanie usterek

Symbol	Aku- mula- tor	LED na ładowarce				LED na aku- mula- torze	Stan akumulatora ok.	Znaczenie	Środek za- radczy
		LED 1	LED 2	LED 3	LED 4				
	Uszko- dzenie	pulsu- je na czer- wono	wył.	wył.	wył.	wył.	--	Uszkodze- nie aku- mulatora / ładowarki	Wymienić akumulator / ładowarkę. Skontakto- wać się z serwisem.
	Zbyt wysoka / niska temperatura	świeci się na czer- wono	wył.	wył.	wył.	wył.	--	Temp. akumula- tora powy- żej 57°C wzgl. poni- żej 3°C	Schłodzić / podgrzać akumulator.

## Dane techniczne

Napięcie akumulatora	V	50
Prąd ładowania maks.	A	8,0
Typ akumulatora		Li-Ion
Napięcie zasilające	V	220...240
Częstotliwość	Hz	50
Ciężar (bez akumulatora)	kg	1,9
Typowy ciężar roboczy Bp 200/400/800 Adv	kg	3,16/4,16/4,77
Wymiary (D x Sz x W)	mm	300x240x116



Înainte de prima utilizare a aparatului dvs. citiți acest instrucțiunile original, respectați instrucțiunile cuprinse în acesta și păstrați-l pentru întrebuințarea ulterioară sau pentru următorii posesori.

## Cuprins

Protecția mediului înconjurător	RO	1
Trepte de pericol	RO	1
Măsuri de siguranță	RO	1
Utilizarea corectă	RO	2
Elemente de operare	RO	3
Utilizarea	RO	3
Fixare la perete	RO	5
Transport	RO	5
Depozitarea	RO	5
Îngrijirea și întreținerea	RO	6
Garanție	RO	6
Declarație UE de conformitate	RO	6
Remediarea defecțiunilor	RO	7
Date tehnice	RO	7

## Protecția mediului înconjurător



Materialele de ambalare sunt reciclabile. Ambalajele nu trebuie aruncate în gunoii menajer, ci trebuie duse la un centru de colectare și revalorificare a deșeurilor.



Aparatele vechi conțin materiale reciclabile valoroase, care pot fi supuse unui proces de revalorificare. Bateriile și acumulatorii conțin substanțe, care nu au voie să ajungă în mediul înconjurător. Din acest motiv, vă rugăm să apelați la centrele de colectare abilitate pentru eliminarea aparatelor vechi, a bateriilor și a acumulatorilor.

### Observații referitoare la materialele conținute (REACH)

Informații actuale referitoare la materialele conținute puteți găsi la adresa:

**[www.kaercher.com/REACH](http://www.kaercher.com/REACH)**

## Trepte de pericol

### △ PERICOL

*Indicație referitoare la un pericol iminent, care duce la vătămări corporale grave sau moarte.*

### △ AVERTIZARE

*Indicație referitoare la o posibilă situație periculoasă, care ar putea duce la vătămări corporale grave sau moarte.*

### △ PRECAUȚIE

*Indică o posibilă situație periculoasă, care ar putea duce la vătămări corporale ușoare.*

### ATENȚIE

*Indicație referitoare la o posibilă situație periculoasă, care ar putea duce la pagube materiale.*

## Măsuri de siguranță

- Acest aparat poate fi utilizat de către copiii de peste 8 ani și persoane cu capacități fizice, senzoriale sau mentale limitate sau de către persoane care nu dispun de experiența sau cunoștința necesară doar atunci când sunt supravegheați și au fost instruiți în prealabil în legătură cu utilizarea sigură a aparatului și cunosc pericolele legate de acesta. Nu lăsați copiii să se joace cu aparatul. Curățarea și întreținerea fierului de călcat pot fi efectuate de copii doar dacă sunt nesupravegheați.
- Nu lăsați copii nesupravegheați, pentru a vă asigura, că nu se joacă cu aparatul.
- Înaintea fiecărei utilizări, controlați încărcătorul, cablul de alimentare și acumulatorii, pentru a vedea dacă prezintă semne de deteriorare. Nu folosiți aparatele deteriorate; componentele deteriorate vor fi reparate doar pe personal specializat. Controlați periodic prelungitoarele și înlocuiți-le dacă sunt deteriorate.
- Nu folosiți încărcătorul dacă este murdar sau umez.
- Tensiunea de alimentare trebuie să corespundă tensiunii indicate pe plăcuța de tip a încărcătorului.

- Nu folosiți încărcătorul în medii în care există pericolul de explozie.
- Nu suspendați încărcătorul de cablul de alimentare.
- Feriți cablul de alimentare de căldură, muchii ascuțite, ulei și componentele aflate în mișcare ale aparatelor.
- Evitați folosirea prelungitoarelor cu ștechere multiple, respectiv utilizarea mai multor aparate în același timp.
- Când scoateți ștecherul din priză, nu trageți de cablu.
- Nu acoperiți încărcătorul și orificiile de ventilare ale acestuia.
- Contactele suportului acumulatorului nu trebuie să se atingă de obiecte din metal; pericol de scurtcircuit.
- Nu deschideți încărcătorul. Reparațiile vor fi efectuate doar de personal specializat.
- Folosiți încărcătorul numai pentru încărcarea acumulatorilor aprobați.
- Introduceți în suportul de acumulatori al încărcătorului numai acumulatori curați și uscați.
- Nu încărcați baterii, pericol de explozie.
- Nu încărcați acumulatori deteriorați. Înlocuiți acumulatorii deteriorați.
- Nu depozitați acumulatorii împreună cu obiecte din metal, pericol de scurtcircuit.
- Nu aruncați acumulatorii în foc sau în gunoierul menajer.
- Evitați contactul cu lichidul scurs din acumulatorii defecti. În cazul unui contact accidental, spălați lichidul cu apă. În cazul în care lichidul vine în contact cu ochii, mergeți la un medic.

### Simboluri pe aparat



- Feriți încărcătorul de umezeală și depozitați-l într-un loc uscat. Aparatul este conceput pentru a fi utilizat numai în spații închise; nu lăsați aparatul în ploaie.

## Utilizarea corectă

Încărcătorul este destinat încărcării acumulatorilor cu tensiunea nominală de 50 V:

Tensiune	Denumire	Tipul de acumulator	Capacitate nominală		Nr. de comandă
V	Adv		Ah	min	2.852-...
50	Bp 200	Li-Ion	2,0	25	-183.0
50	Bp 250		2,5	25	-552.0
50	Bp 250		2,5	25	-527.0
50	Bp 400		4,0	30	-184.0
50	Bp 500		5,0	40	-552.0
50	Bp 500		5,0	40	-528.0
50	Bp 800		7,5	60	-189.0
50	Bp 800		7,5	60	-529.0
50	Bp 2400		23,2	255	-204.0

### ⚠ PRECAUȚIE

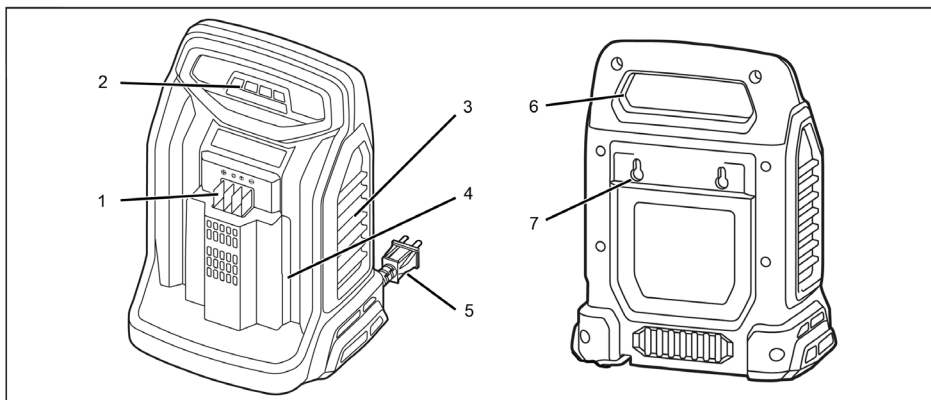
*Pericol de rănire, pericol de deteriorare prin explozarea acumulatorului! Încărcați cu acest încărcător doar tipurile specificate de acumulatori.*

*Încărcați doar acumulatori nedeteriorați.*

- Acest aparat poate fi folosit în domeniul comercial.
- Modificările și schimbările care nu au fost autorizate de către producător sunt strict interzise.

Orice altă utilizare este nepermisă. Utilizatorul este singurul responsabil de pericolele care apar prin utilizarea nepermisă.

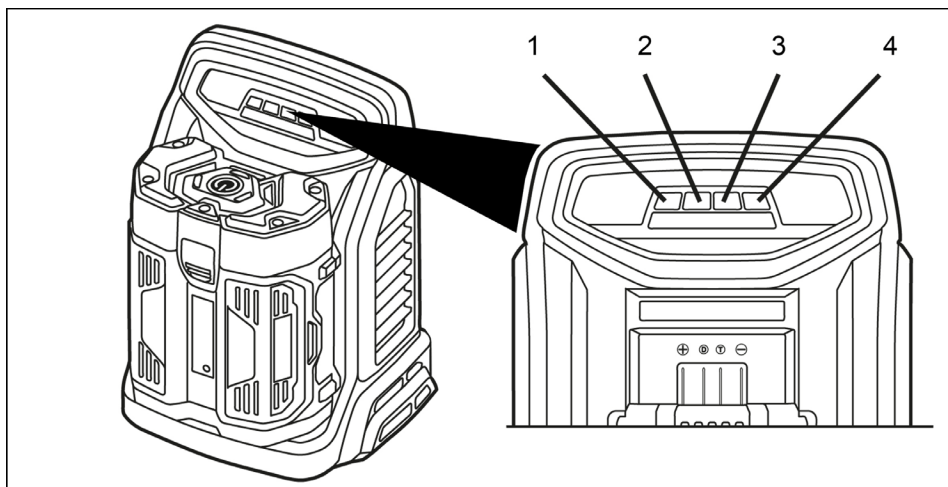
## Elemente de operare



- 1 Contacte de încărcare
- 2 Afișaj LED
- 3 Fante de aerisire
- 4 Suport acumulator



- 5 Cablu de alimentare
- 6 Locaș pentru apucare
- 7 Fixare la perete

## Utilizarea

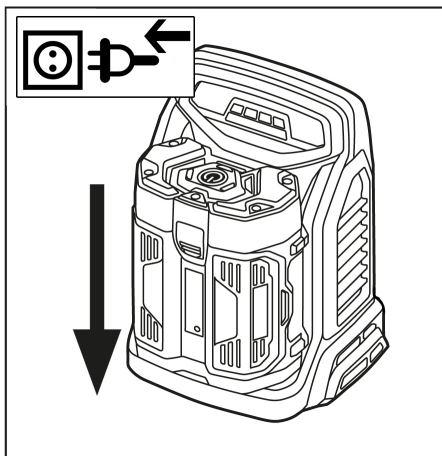


- 1 LED 1
- 2 LED 2
- 3 LED 3
- 4 LED 4

## Prezentare afișaj LED

Simbol	Acumulator	LED la încărcător				LED la acumulator	Stare de încărcare cca.	Semnificație
		LED 1	LED 2	LED 3	LED 4			
	Procesul de încărcare	Pâlpâie verde	oprit	oprit	oprit	pâlpâie alternativ roșu, galben, verde	Mai puțin de 25 %	Încărcați acumulatorului
		verde		oprit	oprit		între 25% și 50%	
		verde			oprit		între 50% și 75%	
		verde					între 75% și 90%	
		verde				oprit	100%	Încărcare de mentinere (acumulatorul s-a încărcat)
--	Mentține-re	pâlpâie rapid verde				oprit	cca. 30%	Încărcare de întreținere în regim stand-by.

## Procesul de încărcare



- ➔ Introduceți ștecherul în priză.
- ➔ Introduceți setul de acumulatori în suport.
- ➔ Aparatul execută un autotest și procesul de încărcare începe automat.
- ➔ După încărcare scoateți setul de acumulatori din încărcător.
- ➔ Scoateți ștecherul din priză.

### Indicație

Acumulatorii noi își ating capacitatea maximă după aproximativ 5 cicluri de încărcare și descărcare.

În cazul folosirii unor acumulatori care nu au fost folosiți de mai multă vreme, aceștia trebuie încărcăți mai întâi.

La temperaturi sub  $-10^{\circ}\text{C}$ , performanțele acumulatorilor scad.

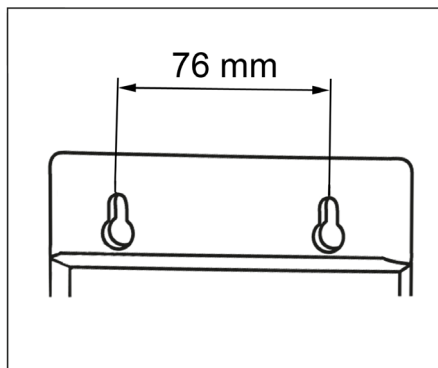
Depozitarea îndelungată la temperaturi peste  $40^{\circ}\text{C}$  poate reduce capacitatea acumulatorilor.

### Indicație

Acumulatorii încărcăți pot fi lăsați pe încărcător până la utilizare. Nu există pericolul unei supraîncărcări.

Pentru evitarea consumului inutil de putere, scoateți încărcătorul din priză, după încărcarea completă a setului de acumulatori.

## Fixare la perete



Încărcătorul poate fi fixat la perete.

Înainte de montare verificați peretele în privința capacității portante. Pentru greutatea aparatului și a setului de acumulatori vezi "Date tehnice".

Conectorul de rețea trebuie să fie întotdeauna liber accesibil.

Distanța dintre găuri = 76 mm.

## Transport

### ⚠ PRECAUȚIE

Pericol de rănire și deteriorare a aparatului!  
La transport țineți cont de greutatea aparatului.

## Depozitarea

### ⚠ PRECAUȚIE

Pericol de rănire și deteriorare a aparatului!  
La depozitare țineți cont de greutatea aparatului.

Aparatul poate fi depozitat doar în spațiile interioare.

## Îngrijirea și întreținerea

- Verificați contactele de încărcare în privința murdăririi și curățați-le.
- Verificați fanta de aerisire în privința murdăririi și curățați-o.

### Întreținerea

Aparatul nu necesită întreținere.

## Garanție

În fiecare țară sunt valabile condițiile de garanție publicate de distribuitorul nostru din țara respectivă. Eventuale defecțiuni ale acestui aparat, care survin în perioada de garanție și care sunt rezultatul unor defecte de fabricație sau de material, vor fi remediate gratuit. Pentru a putea beneficia de garanție, prezentați-vă cu chitanța de cumpărare la magazin sau la cea mai apropiată unitate de service autorizată.

## Declarație UE de conformitate

Prin prezenta declarăm că aparatul desemnat mai jos corespunde cerințelor fundamentale privind siguranța în exploatare și sănătatea incluse în directivele UE aplicabile, datorită conceptului și a modului de construcție pe care se bazează, în varianta comercializată de noi. În cazul efectuării unei modificări a aparatului care nu a fost convenită cu noi, această declarație își pierde valabilitatea.

**Produs:** Încărcător  
**Tip:** BC Adv

### Directive UE respectate:

2011/65/UE  
2014/30/UE  
2014/35/UE


### Norme armonizate utilizate:

EN 50581  
EN 55014-1: 2006+A1: 2009+A2: 2011  
EN 55014-2: 2015  
EN 60335-1  
EN 60335-2-29  
EN 61000-3-2: 2014  
EN 61000-3-3:2013  
EN 62233: 2008

Semnatarii acționează în numele și prin împuternicirea conducerii societății.

  
H. Jenner

Chief Executive Officer


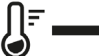
  
S. Reiser

Head of Approbation

Însărcinat cu elaborarea documentației:  
S. Reiser

Alfred Kärcher GmbH & Co. KG  
Alfred-Kärcher-Str. 28 - 40  
71364 Winnenden (Germany)  
Tel.: +49 7195 14-0  
Fax: +49 7195 14-2212  
Winnenden, 2017/10/01

## Remedierea defecțiunilor

Simbol	Acumulator	LED la încărcător				LED la acumulator	Stare de încărcare cca.	Semnificație	Remediere
		LED 1	LED 2	LED 3	LED 4				
	Defect	pâlpâie roșu	oprit	oprit	oprit	oprit	--	Acumulatorul încărcătorul este defect	Înlocuiți acumulatorul/încărcătorul. Luați legătura cu serviciul pentru clienți.
	Temperatura prea mare/mică	roșu	oprit	oprit	oprit	oprit	--	Temperatura acumulatorului este peste 57° C sau sub 3° C	Lăsați acumulatorii să se răcească / încălzească.

### Date tehnice

Tensiune acumulatori	V	50
Intensitatea curentului de încărcare max.	A	8,0
Tipul de acumulator		Li-Ion
Tensiunea de alimentare	V	220...240
Frecvența	Hz	50
Masa (fără acumulatori)	kg	1,9
Greutate de operare tipică Bp 200/400/800 Adv	kg	3,16/4,16/4,77
Dimensiuni (lungime x lățime x înălțime)	mm	300x240x116





Pred prvým použitím vášho zariadenia si prečítajte tento pôvodný návod na použitie, konajte podľa neho a uschovajte ho pre neskoršie použitie alebo pre ďalšieho majiteľa zariadenia.

## Obsah

Ochrana životného prostredia . . . . .	SK	1
Stupne nebezpečenstva . . . . .	SK	1
Bezpečnostné pokyny . . . . .	SK	1
Používanie výrobku v súlade s jeho určením . . . . .	SK	2
Ovládacie prvky . . . . .	SK	3
Obsluha . . . . .	SK	3
Upevnenie na stenu . . . . .	SK	5
Transport . . . . .	SK	5
Uskladnenie . . . . .	SK	5
Starostlivosť a údržba . . . . .	SK	6
Záruka . . . . .	SK	6
EÚ Vyhlásenie o zhode . . . . .	SK	6
Pomoc pri poruchách . . . . .	SK	7
Technické údaje . . . . .	SK	7

## Ochrana životného prostredia



Obalové materiály sú recyklovateľné. Obalové materiály láskavo nevyhadzujte do komunálneho odpadu, ale odovzdajte ich do zberne druhotných surovín.



Vyradené stroje obsahujú hodnotné recyklovateľné látky, ktoré by sa mali opäť zužitkovať. Batérie a akumulátory obsahujú látky, ktoré sa nesmú dostať do životného prostredia. Staré zariadenia, batérie a akumulátory preto láskavo odovzdajte do vhodnej zberne odpadových surovín.

## Pokyny k zloženiu (REACH)

Aktuálne informácie o zložení nájdete na: [www.kaercher.com/REACH](http://www.kaercher.com/REACH)

## Stupne nebezpečenstva

### ⚠ **NEBEZPEČENSTVO**

*Upozornenie na bezprostredne hroziace nebezpečenstvo, ktoré môže spôsobiť vážne zranenia alebo smrť.*

### ⚠ **VÝSTRAHA**

*Upozornenie na možnú nebezpečnú situáciu, ktorá by mohla viesť k vážnemu zraneniu alebo smrti.*

### ⚠ **UPOZORNENIE**

*Upozornenie na možnú nebezpečnú situáciu, ktorá by mohla viesť k ľahkým zraneniam.*

### **POZOR**

*Pozornenie na možnú nebezpečnú situáciu, ktorá by mohla viesť k vecným škodám.*

## Bezpečnostné pokyny

- Tento prístroj môžu používať deti od 8 rokov a osoby s obmedzenými fyzickými, senzorickými alebo duševnými schopnosťami, ak sú pod dozorom, alebo ak boli zaškolené na bezpečné používanie prístroja a s ním spojenými nebezpečenstvami. Deti sa nesmú hrať s prístrojom. Deti nemôžu vykonávať čistenie a užívateľskú údržbu bez dohľadu dospeléj osoby.
- Deti musia mať dohľad, aby ste sa ubezpečili, že sa s prístrojom nehrajú.
- Pred každým použitím nabíjačky skontrolujte sieťový kábel a akumulátor, či nie sú poškodené. Poškodené prístroje už viac nepoužívajte a poškodené diely nechajte opraviť len u odborníka. Predžovacie vedenia pravidelne kontrolujte a v prípade poškodenia vymeňte.
- Nabíjačku nepoužívajte v znečistenom alebo vlhkom stave.
- Sieťové napätie musí byť v súlade s napätím uvedeným na výrobnom štítku nabíjačky.
- Nabíjačku neprevádzkujte vo výbušnom prostredí.
- Nabíjačku nenoste za sieťový kábel.
- Sieťový kábel chráňte pred teplom, ostrými hranami, olejom a pohyblivými dielmi zariadenia.

- Nepoužívajte predlžovací kábel s viacerými zásuvkami a zabráňte jeho prevádzke s viacerými prístrojmi.
- Sieťovú zástrčku neťahajte zo zásuvky za sieťový kábel.
- Nabíjačku nezakrývajte a mriežku prúdenia vzduchu nabíjačky nechajte voľnú.
- Na kontakty držiaka akumulátora sa nesmú dostať žiadne kovové diely, lebo vzniká nebezpečie skratu.
- Nabíjačku neotvárajte. Opravy nechajte vykonávať len odborníkovi.
- Nabíjačku používajte len na nabíjanie schválených batérií.
- Do držiaka akumulátora nabíjačky zasúvajte len čisté a suché akumulátory.
- Nenabíjajte batérie (primárne články), vzniká nebezpečie výbuchu.
- Nenabíjajte poškodené akumulátory. Poškodené akumulátory vymeňte.
- Akumulátory neukladajte spolu s kovovými predmetmi, lebo vzniká nebezpečie skratu.
- Akumulátory nehádzte do ohňa alebo domového odpadu.
- Zabráňte kontaktu s unikajúcou kvapalinou poškodeného akumulátora. Pri náhodnom kontakte opláchnite kvapalinu vodou. Ak sa dostane do očí, poraďte sa s lekárom.

## Symbyly na prístroji



- Nabíjačku chráňte pred vlhkom a skladujte v suchu. Prístroj je vhodný len na používanie v miestnostiach. Nevystavujte ho ohňu.

## Používanie výrobku v súlade s jeho určením

Nabíjačka slúži na nabíjanie nasledovných akumulátorov so sieťovým napätím 50 V:

Napätie	Názov	Typ akumulátora	Menovitá kapacita	Doba nabíjania, cca.	Objednávacie číslo
V	Adv	Li-Ion	Ah	min	2.852-...
50	Bp 200		2,0	25	-183.0
50	Bp 250		2,5	25	-552.0
50	Bp 250		2,5	25	-527.0
50	Bp 400		4,0	30	-184.0
50	Bp 500		5,0	40	-552.0
50	Bp 500		5,0	40	-528.0
50	Bp 800		7,5	60	-189.0
50	Bp 800		7,5	60	-529.0
50	Bp 2400		23,2	255	-204.0

### ⚠ UPOZORNENIE

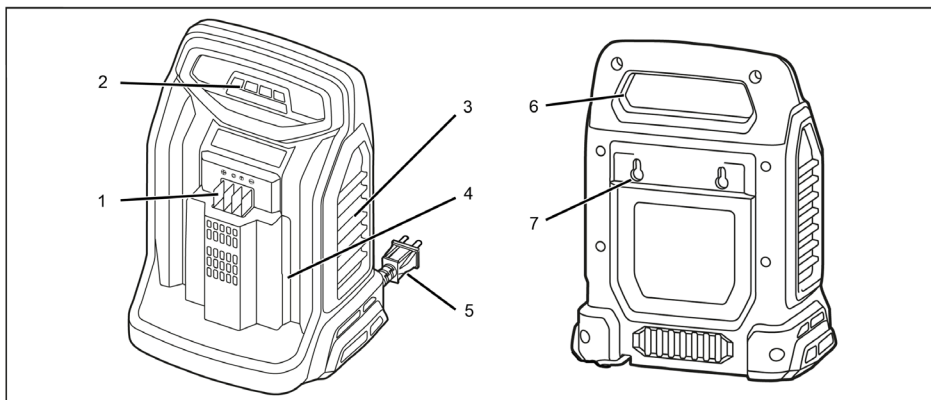
*Nebezpečenstvo zranenia, poškodenia spôsobeného výbuchom akumulátora! Nabíjať sa dajú touto nabíjačkou iba uvedené typy akumulátorov.*

*Nabíjať iba nepoškodené akumulátory.*

- Toto zariadenie je určené na to, aby sa používalo v priemysle.
- Prestavby a zmeny, ktoré neboli autorizované výrobcom, nie sú povolené.

Každé iné používanie je nepovolené. Za riziká, vznikajúce nepovoleným používaním, ručí užívateľ.

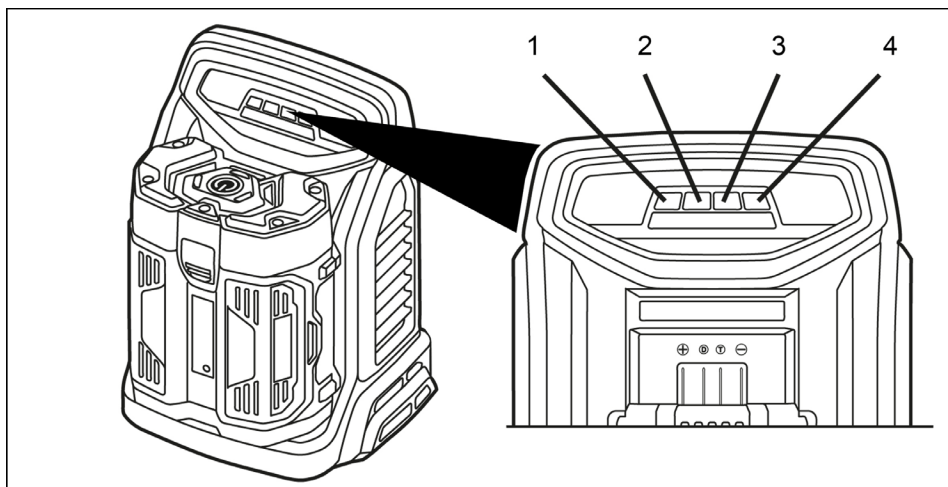
## Ovládacie prvky



- 1 Nabíjacie kontakty
- 2 Zobrazenie LED
- 3 Ventilačné otvory
- 4 Upevnenie akumulátora



- 5 Sieťový kábel
- 6 Žliabok rukoväte
- 7 Upevnenie na stenu

## Obsluha

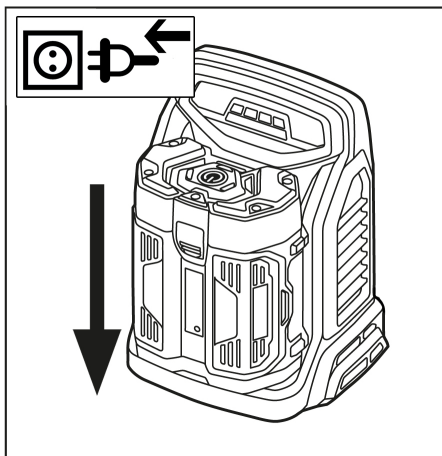


- 1 LED 1
- 2 LED 2
- 3 LED 3
- 4 LED 4

## Prehľad indikátorov LED

Symbol	Batéria	LED na nabíjačke				LED na akumulátore	Stav nabíjania cca	Význam
		LED 1	LED 2	LED 3	LED 4			
	Proces nabíjania	bliká zelenou farbou	vyp	vyp	vyp	bliká striedavo červená, žltá, zelená	Menej o 25%	Nabíjanie akumulátora
		svieti zelená		vyp	vyp		25% až 50%	
		svieti zelená			vyp		50% až 75%	
		svieti zelená					75% až 90%	
		svieti zelená				vyp	100%	Udržiavacie nabitie (akumulátor je plný)
--	Udržiavanie	bliká v rýchlych intervaloch zelená				vyp	cca. 30%	Vyčkávacie nabíjanie v režime pripravenosti.

## Postup nabíjania



- Zastrčte sieťovú zástrčku.
- Zasuňte akumulátor do upevňovacieho mechanizmu prístroja.
- Prístroj vykoná samočinný test a nabíjanie sa automaticky spustí.
- Po nabíjaní vyberte akumulátor z nabíjačky.
- Vytiahnite sieťovú zástrčku.

### Upozornenie

Nové akumulátory dosahujú svoju plnú kapacitu po asi 5 cykloch nabitia a vybitia.

Dlhší čas nepoužité akumulátory pred použitím dobite.

Pri teplotách pod  $-10\text{ }^{\circ}\text{C}$  klesá výkon akumulátora.

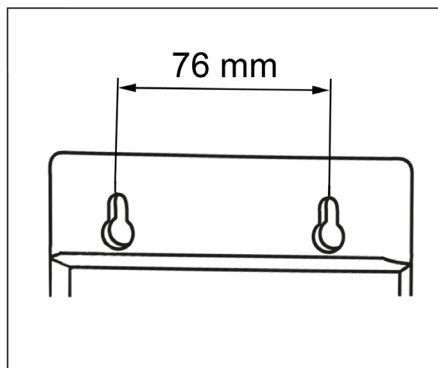
Dlhšie skladovanie pri teplotách nad  $40\text{ }^{\circ}\text{C}$  môže znížiť kapacitu akumulátora.

### Upozornenie

Nabitý akumulátor môže zostať až do použitia v nabíjačke. Neexistuje žiadne nebezpečie príliš silného nabitia.

Aby sa zabránilo zbytočnej spotrebe energie, mala by sa nabíjačka vytiahnuť zo zásuvky ihneď potom, ako je nabitý akumulátor.

## Upevnenie na stenu



Nabíjačka sa dá upevniť na stenu. Pred montážou skontrolujte nosnosť steny. Váha prístroja vrátane akumulátora, pozri "Technické údaje".

Sieťová zástrčka musí zostať vždy voľne prístupná.

Vrtacia vzdialenosť = 76 mm.

## Transport

### ⚠ UPOZORNENIE

Nebezpečenstvo zranenia a poškodenia!  
Pri prepravovaní prístroja zohľadnite jeho hmotnosť.

## Uskladnenie

### ⚠ UPOZORNENIE

Nebezpečenstvo zranenia a poškodenia!  
Pri uskladnení prístroja zohľadnite jeho hmotnosť.

Toto zariadenie sa smie uschovávať len vo vnútri.

## Starostlivosť a údržba

- Kontrolujte nabíjacie kontakty pravidelne na znečistenie a v prípade potreby ich vyčistite.
- Skontrolujte ventilačný otvor na nečistotu a v prípade potreby ho vyčistite.

### Údržba

Zariadenie si nevyžaduje údržbu.

## Záruka

V každej krajine platia záručné podmienky našej distribučnej organizácie. Prípadné poruchy spotrebiča odstránime počas záručnej lehoty bezplatne, ak sú ich príčinou chyby materiálu alebo výrobné chyby. Pri uplatňovaní záruky sa spolu s dokladom o kúpe zariadenia láskavo obráťte na predajcu alebo na najbližší autorizovaný zákaznícky servis.

## EÚ Vyhlásenie o zhode

Týmto vyhlasujeme, že ďalej označený stroj zodpovedá na základe jeho koncepcie a konštrukcie a takisto vyhotovenia, ktoré sme dodali, príslušným základným požiadavkám na bezpečnosť a ochranu zdravia uvedeným v smerniciach EÚ. Pri zmene stroja, ktorá nebola nami odsúhlasená, stráca toto prehlásenie svoju platnosť.

**Výrobok:** Nabíjacie zariadenie:  
**Typ:** BC Adv

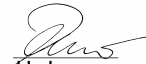
### Príslušné Smernice EÚ:

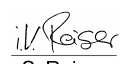
2011/65/EÚ  
2014/30/EÚ  
2014/35/EU

### Uplatňované harmonizované normy:

EN 50581  
EN 55014-1: 2006+A1: 2009+A2: 2011  
EN 55014-2: 2015  
EN 60335-1  
EN 60335-2-29  
EN 61000-3-2: 2014  
EN 61000-3-3:2013  
EN 62233: 2008

Podpísaný jedná v poverení a s plnou mocou jednatelstva.


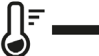
  
H. Jenner  
Chief Executive Officer

  
S. Reiser  
Head of Approbation

Osoba zodpovedná za dokumentáciu:  
S. Reiser

Alfred Kärcher GmbH & Co. KG  
Alfred-Kärcher-Str. 28 - 40  
71364 Winnenden (Germany)  
Tel: +49 7195 14-0  
Fax: +49 7195 14-2212  
Winnenden, 2017/10/01

## Pomoc pri poruchách

Symbol	Batéria	LED na nabíjačke				LED na akumulátore	Stav nabíjania cca	Význam	Odstránenie
		LED 1	LED 2	LED 3	LED 4				
	Defektné	bliká červená	vyp	vyp	vyp	vyp	–	Akumulátor / Nabíjačka defektná	Vymeňte akumulátor / nabíjačku Kontaktujte zákaznícky servis.
	Teplota príliš vysoká / nízka	svieti červená	vyp	vyp	vyp	vyp	–	Teplota akumulátora nad 57° C alebo pod 3° C	Nechajte vychladnúť / zohriať akumulátor.

## Technické údaje

Napätie akumulátora	V	50
Nabíjací prúd max.	A	8,0
Typ akumulátora		Li-Ion
Sieťové napätie	V	220...240
Frekvencia	Hz	50
Hmotnosť (bez akumulátora)	kg	1,9
Typická prevádzková hmotnosť Bp 200/400/800 Adv	kg	3,16/4,16/4,77
Rozmery (d x š x v)	mm	300x240x116



Prije prve uporabe Vašeg uređaja pročitajte ove originalne radne upute, postupajte prema njima i sačuvajte ih za kasniju uporabu ili za sljedećeg vlasnika.

## Pregled sadržaja

Zaštita okoliša . . . . .	HR	1
Stupnjevi opasnosti . . . . .	HR	1
Sigurnosni napuci . . . . .	HR	1
Namjensko korištenje . . . . .	HR	2
Opislužni elementi . . . . .	HR	3
Rukovanje . . . . .	HR	3
Pričvršćenje na zid . . . . .	HR	5
Transport . . . . .	HR	5
Skladištenje . . . . .	HR	5
Njega i održavanje . . . . .	HR	6
Jamstvo . . . . .	HR	6
EU izjava o sukladnosti . . . . .	HR	6
Otklanjanje smetnji . . . . .	HR	7
Tehnički podaci . . . . .	HR	7

## Zaštita okoliša



Materijali ambalaže se mogu reciklirati. Molimo Vas da ambalažu ne odlazete u kućne otpatke, već ih predajte kao sekundarne sirovine.



Stari uređaji sadrže vrijedne materijale koji se mogu reciklirati te bi ih stoga trebalo predati kao sekundarne sirovine. Primarne i punjive baterije sadrže tvari koje ne smiju dospjeti u okoliš. Stoga Vas molimo da stare uređaje, primarne i punjive baterije zbrinite preko odgovarajućih sabirnih sustava.

### Napomene o sastojcima (REACH)

Aktualne informacije o sastojcima možete pronaći na stranici:

[www.kaercher.com/REACH](http://www.kaercher.com/REACH)

## Stupnjevi opasnosti

### △ OPASNOST

*Napomena koja upućuje na neposredno prijeteću opasnost koja za posljedicu ima teške tjelesne ozljede ili smrt.*

### △ UPOZORENJE

*Napomena koja upućuje na eventualno opasnu situaciju koja može prouzročiti teške tjelesne ozljede ili smrt.*

### △ OPREZ

*Napomena koja upućuje na eventualno opasnu situaciju koja može prouzročiti lakše ozljede.*

### PAŽNJA

*Napomena koja upućuje na eventualno opasnu situaciju koja može prouzročiti materijalnu štetu.*

## Sigurnosni napuci

- Djeca starija od 8 godina i osobe sa smanjenim tjelesnim, osjetilnim ili mentalnim mogućnostima te s ograničenim iskustvom i znanjem ovaj uređaj smiju upotrebljavati samo uz nadzor ili ako su upućene u njegovu sigurnu uporabu i u možebitne povezane opasnosti. Djeca se ne smiju igrati s uređajem. Djeca ne smiju obavljati poslove održavanja i čišćenja uređaja bez nadzora.
- Nadgledajte djecu kako biste bili sigurni da se ne igraju s uređajem.
- Provjerite prije svakog korištenja da punjač, strujni kabel i komplet baterija nisu oštećeni. Oštećene aparate nemojte koristiti, a popravak oštećenih dijelova prepustite isključivo stručnom osoblju. Redovito provjeravajte produžne vodove te ih u slučaju oštećenja zamijenite.
- Punjač se ne smije koristiti ako je zaprljan ili mokar.
- Napon strujne mreže mora biti jednak naponu navedenom na natpisnoj pločici punjača.
- Punjač ne smije raditi na mjestima gdje postoji opasnost od eksplozija.
- Nemojte prenositi punjač držeći ga za kabel.



## Simboli na aparatu



- Strujni kabel zaštitite od vrućine, oštarih bridova, ulja i pokretnih dijelova uređaja.
- Izbjegavajte primjenu produžnih kablova s višestrukim utičnicama i istovremenim priključivanjem više uređaja.
- Utikač nemojte izvlačiti iz utičnice povlačenjem strujnog kabela.
- Nemojte prekrivati punjač, a ventilacijske proreze punjača uvijek držite slobodnim.
- Na kontakte držača baterija ne smije dospjeti metal, jer postoji opasnost od kratkog spoja.
- Ne otvarajte punjač. Popravke prepustite samo stručnom osoblju.
- Punjač se smije koristiti samo za punjenje odobrenih kompleta baterija.
- Na držač se smiju postavljati samo čisti i suhi kompleti baterija.
- Nemojte puniti obične (primarne) baterije, postoji opasnost od eksplozije.
- Nemojte puniti oštećene komplete baterija. Zamijenite oštećene komplete baterija.
- Komplete baterija nemojte čuvati zajedno s metalnim predmetima, jer postoji opasnost od kratkog spoja.
- Nemojte ih bacati u vatru ni u kućanski otpad.
- Izbjegavajte kontakt s tekućinom koja curi iz neispravnih baterija. U slučaju nehotačnog dodirivanja odgovarajuća mjesta isperite vodom. Ukoliko tekućina dođe u kontakt s očima obratite se osim toga i liječniku.

- Štitite punjač od vlage te ga čuvajte na suhom mjestu. Aparat je prikladan samo za korištenje u zatvorenim prostorijama. Nemojte ga izlagati kiši.

## Namjensko korištenje

Punjač služi za punjenje sljedećih kompleta baterija na nazivnom naponu od 50 V:

Napon	Naziv	Tip baterija	Trajanje punjenja oko		
			Nazivni kapacitet	min	Kataloški broj
V	Adv	Li-Ion	Ah		2.852-...
50	Bp 200		2,0	25	-183.0
50	Bp 250		2,5	25	-552.0
50	Bp 250		2,5	25	-527.0
50	Bp 400		4,0	30	-184.0
50	Bp 500		5,0	40	-552.0
50	Bp 500		5,0	40	-528.0
50	Bp 800		7,5	60	-189.0
50	Bp 800		7,5	60	-529.0
50	Bp 2400		23,2	255	-204.0

### **⚠ OPREZ**

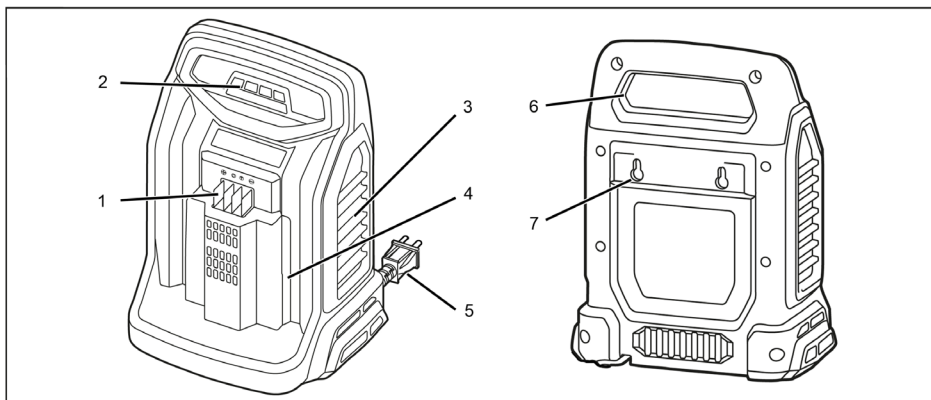
*Opasnost od ozljeda i oštećenja u slučaju da baterija eksplodira! Ovim punjačem puniti samo navedene tipove baterija.*

*Puniti samo neoštećene baterije.*

- Ovaj uređaj je prikladan za profesionalnu primjenu.
- Iz sigurnosnih su razloga zabranjene preinake i izmjene koje ne odobri proizvođač.

Svaka druga primjena je nedopuštena. Za opasnosti koje nastanu uslijed nedopuštenih vidova primjene, odgovornost snosi sam korisnik.

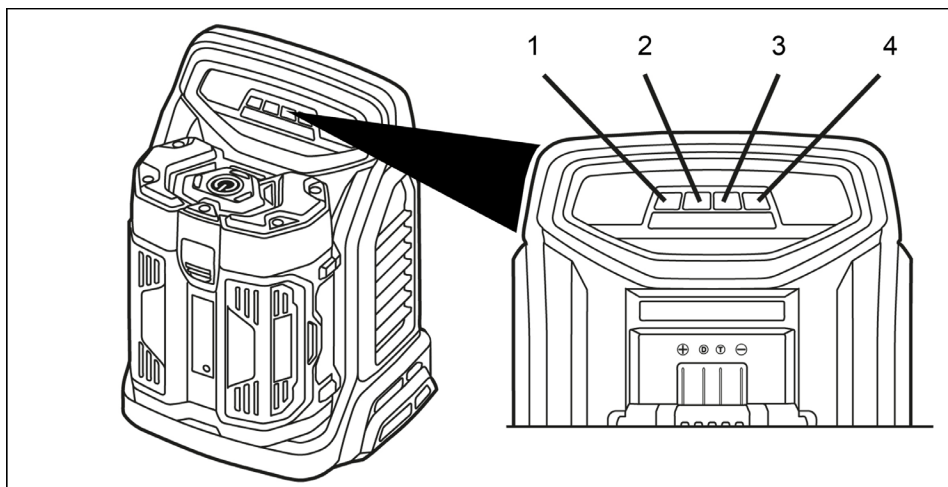
## Opslužni elementi



- 1 Kontakti za punjenje
- 2 LED indikator
- 3 Ventilacijski otvori
- 4 Prihvatnik za bateriju



- 5 Strujni kabel
- 6 Udubljenje za držanje
- 7 Pričvrtnik za pričvršćivanje na zid

## Rukovanje

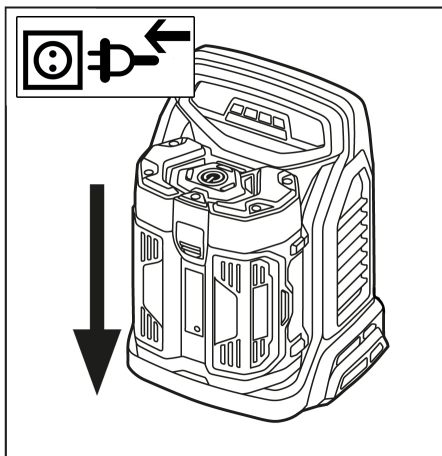


- 1 LED 1
- 2 LED 2
- 3 LED 3
- 4 LED 4

## Pregled LED indikatora

Simbol	Baterija	LED na punjaču				LED na bateriji	Napunjenost oko	Značenje
		LED 1	LED 2	LED 3	LED 4			
	Postupak punjenja	Treperi zeleno	Isključeno	Isključeno	Isključeno	Treperi naizmjenice crveno, žuto, zeleno	Manje od 25%	Punjenje baterije
		svijetli zeleno		Isključeno	Isključeno		25% do 50%	
		svijetli zeleno			Isključeno		50% do 75%	
		svijetli zeleno					75% do 90%	
		svijetli zeleno				Isključeno	100%	Održavanje napunjenosti (baterija je puna)
--	Održavanje	Treperi u kratkim razmacima zeleno				Isključeno	oko 30%	Trajno lagano punjenje u modusu spremnosti za rad.

## Postupak punjenja



- Utaknite strujni utikač.
- Ugurajte komplet baterija u prihvatnik uređaja.
- Uređaj izvodi samostalnu provjeru nakon čega postupak punjenja otpočinje automatski.
- Nakon punjenja izvadite komplet baterija iz punjača.
- Izvucite strujni utikač.

### **Napomena**

Novi kompleti baterija dostižu svoj pun kapacitet nakon otprilike 5 ciklusa punjenja i pražnjenja.

Komplete baterija koji se duže vrijeme nisu koristili treba prije ponovnog korištenja nadopuniti.

Na temperaturama ispod - 10 °C učinak baterija se smanjuje.

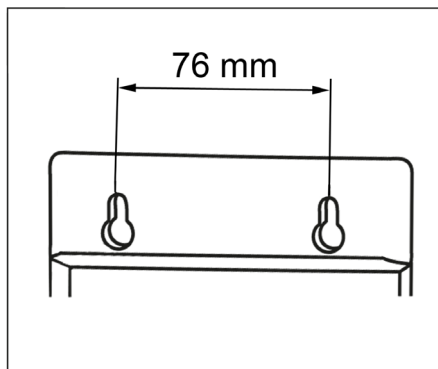
Dugotrajno skladištenje na temperaturama iznad 40 °C može umanjiti kapacitet baterija.

### **Napomena**

Napunjen komplet baterija može ostati u punjaču sve do primjene. Ne postoji opasnost od prepunjavanja.

Kako biste izbjegli nepotrebnu potrošnju energije, punjač treba iskopčati čim se komplet baterija napuni do kraja.

## Pričvršćenje na zid



Punjač se može pričvrstiti za zid. Prije montaže provjerite nosivost zida. Podatke o težini uređaja skupa s kompletom baterija potražite u „Tehničkim podacima“. Strujni utikač mora uvijek biti dostupan. Razmak između otvora = 76 mm.

## Transport

### **⚠ OPREZ**

Opasnost od ozljeda i oštećenja! Prilikom transporta pazite na težinu uređaja.

## Skladištenje

### **⚠ OPREZ**

Opasnost od ozljeda i oštećenja! Pri skladištenju imajte u vidu težinu uređaja.

Ovaj se uređaj smije skladištiti samo u zatvorenim prostorijama.

## Njega i održavanje

- Redovito provjeravajte zaprljanost kontakata za punjenje pa ih prema potrebi očistite.
- Provjerite zaprljanost ventilacijskih proreza pa ih prema potrebi očistite.

## Održavanje

Uređaj nije potrebno održavati.

## Jamstvo

U svakoj zemlji važe jamstveni uvjeti koje je izdala naša nadležna organizacija za distribuciju. Eventualne smetnje na stroju za vrijeme trajanja jamstva uklanjamo besplatno ukoliko je uzrok greška u materijalu ili proizvodnji. U slučaju koji podliježe garanciji obratite se, uz prilaganje potvrde o kupnji, Vašem prodavaču ili najbližoj ovlaštenoj servisnoj službi.

## EU izjava o sukladnosti

Izjavljujemo da navedeni uređaj u svojoj zamisli i konstrukciji te kod nas korištenoj izvedbi odgovara osnovnim sigurnosnim i zdravstvenim zahtjevima u skladu s niže navedenim direktivama Europske Zajednice. Ova izjava gubi valjanost u slučaju izmjene stroja koja nisu ugovorene s nama.

**Proizvod:** Punjač:  
**Tip:** BC Adv

### Odgovarajuće smjernice EU:

2011/65/EU  
2014/30/EU  
2014/35/EU

### Primijenjene usklađene norme:

EN 50581  
EN 55014-1: 2006+A1: 2009+A2: 2011  
EN 55014-2: 2015  
EN 60335-1  
EN 60335-2-29  
EN 61000-3-2: 2014  
EN 61000-3-3:2013  
EN 62233: 2008

Potpisnici rade po nalogu i s ovlaštenjem posloводства.



H. Jenner

Chief Executive Officer




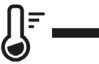
S. Reiser

Head of Approbation

Opunomoćeni za izradu dokumentacije:  
S. Reiser

Alfred Kärcher GmbH & Co. KG  
Alfred-Kärcher-Str. 28 - 40  
71364 Winnenden (Germany)  
Tel.: +49 7195 14-0  
Faks: +49 7195 14-2212  
Winnenden, 2017/10/01

## Otklanjanje smetnji

Simbol	Baterija	LED na punjaču				LED na bateriji	Napunjenost oko	Značenje	Pomoć
		LED 1	LED 2	LED 3	LED 4				
	Kvar	treperi crveno	Isključeno	Isključeno	Isključeno	Isključeno	--	Kvar baterije odnosno punjača	Zamijenite bateriju odnosno punjač. Kontaktirajte korisničku službu.
	Temperatura je previsoka / preniska	svijetli crveno	Isključeno	Isključeno	Isključeno	Isključeno	--	Temperatura baterije je viša od 57° C odnosno niža od 3° C	Ostavite komplet baterija neka se ohladi odnosno ugrije.

## Tehnički podaci

Napon baterije	V	50
Maks. struja punjenja	A	8,0
Tip baterija		Li-Ion
Napon el. mreže	V	220...240
Frekvencija	Hz	50
Težina (bez baterije)	kg	1,9
Tipična radna težina Bp 200/400/800 Adv	kg	3,16/4,16/4,77
Dimenzije (d x š x v)	mm	300x240x116



Pre prve upotrebe Vašeg uređaja pročitajte ove originalno uputstvo za rad, postupajte prema njemu i sačuvajte ga za kasniju upotrebu ili za sledećeg vlasnika.

## Pregled sadržaja

Zaštita životne sredine . . . . .	SR	1
Stepeni opasnosti . . . . .	SR	1
Sigurnosne napomene . . . . .	SR	1
Namensko korišćenje . . . . .	SR	2
Komandni elementi . . . . .	SR	3
Rukovanje . . . . .	SR	3
Pričvrtnik za pričvršćivanje na zid . . . . .	SR	5
Transport . . . . .	SR	5
Skladištenje . . . . .	SR	5
Nega i održavanje . . . . .	SR	6
Garancija . . . . .	SR	6
Izjava o usklađenosti sa propisima EU . . . . .	SR	6
Otklanjanje smetnji . . . . .	SR	7
Tehnički podaci . . . . .	SR	7

## Zaštita životne sredine



Ambalaža se može ponovo preraditi. Molimo Vas da ambalažu ne bacate u kućne otpatke nego da je dostavite na odgovarajuća mesta za ponovnu preradu.



Stari uređaji sadrže vredne materijale sa sposobnošću recikliranja i treba ih dostaviti za ponovnu preradu. Primarne i punjive baterije sadrže materije koje ne smeju dospeti u životnu sredinu. Stoga Vas molimo da stare uređaje, primarne i punjive baterije odstranjujete preko primerenih sabirnih sistema.

### Napomene o sastojcima (REACH)

Aktuelne informacije o sastojcima možete pronaći na stranici:

[www.kaercher.com/REACH](http://www.kaercher.com/REACH)

## Stepeni opasnosti

### ⚠ OPASNOST

*Napomena koja ukazuje na neposredno preteću opasnost koja dovodi do teških telesnih povreda ili smrti.*

### ⚠ UPOZORENJE

*Napomena koja ukazuje na eventualno opasnu situaciju koja može dovesti do teških telesnih povreda ili smrti.*

### ⚠ OPREZ

*Napomena koja ukazuje na eventualno opasnu situaciju, koja može izazvati lakše telesne povrede.*

### PAŽNJA

*Napomena koja ukazuje na eventualno opasnu situaciju koja može izazvati materijalne štete.*

## Sigurnosne napomene

- Deca starija od 8 godina i osobe sa smanjenim fizičkim, senzornim ili mentalnim mogućnostima opažanja ili s ograničenim iskustvom i znanjem smeju koristiti ovaj uređaj samo uz nadzor ili ako su upućene u to kako sigurno koristiti uređaj kao i u eventualne povezane opasnosti. Deca ne smeju da se igraju s uređajem. Deca ne smeju obavljati poslove održavanja i čišćenja uređaja bez nadzora.
- Deca se moraju nadgledati kako bi se sprečilo da se igraju s uređajem.
- Proverite pre svakog korišćenja da punjač, strujni kabl i komplet baterija nisu oštećeni. Oštećene aparate nemojte koristiti, a popravku oštećenih delova prepustite isključivo stručnom osoblju. Redovno proveravajte produžne kablove i zamenite ih u slučaju oštećenja.
- Punjač ne sme da se koristi ako je zaprljan ili mokr.
- Napon strujne mreže mora biti jednak naponu navedenom na natpisnoj pločici punjača.
- Punjač ne sme raditi na mestima gde postoji opasnost od eksplozija.

- Nemojte prenositi punjač držeći ga za kabl.
- Strujni kabl zaštitite od vrućine, oštih ivica, ulja i pokretnih delova uređaja.
- Izbegavajte primenu produžnih kablova sa višestrukim utičnicama i istovremenim priključivanjem više uređaja.
- Utikaç nemojte izvlačiti iz utičnice povlačenjem za strujni kabl.
- Nemojte prekrivati punjač, a ventilacione proreze punjača uvek držite slobodnim.
- Na kontakte držača baterija ne sme dospjeti metal, jer postoji opasnost od kratkog spoja.
- Ne otvarajte punjač. Popravke prepustite samo stručnom osoblju.
- Punjač se sme koristiti samo za punjenje odobrenih kompleta baterija.
- Na držač se smeju postavljati samo čisti i suvi kompleti baterija.
- Nemojte puniti obične (primarne) baterije, postoji opasnost od eksplozije.
- Nemojte puniti oštećene komplete baterija. Zamenite oštećene komplete baterija.
- Komplete baterija nemojte čuvati zajedno sa metalnim predmetima, jer postoji opasnost od kratkog spoja.
- Nemojte ih bacati u vatru ni u kućni otpad.
- Izbegavajte kontakt sa tečnošću koja curi iz neispravnih baterija. U slučaju nehotičnog dodirivanja odgovarajuća mesta isperite vodom. Ukoliko tečnost dođe u kontakt sa očima obratite se osim toga i lekaru.

## Simboli na aparatu



- Štitite punjač od vlage i čuvajte ga na suvom mestu. Aparat je prikladan samo za korišćenje u zatvorenim prostorijama. Nemojte ga izlagati kiši.

## Namensko korišćenje

Punjač služi za punjenje sledećih kompleta baterija pri nominalnom naponu od 50 V:

Napon	Naziv	Tip baterija	Trajanje punjenja oko		Kataloški broj
			Nominalni kapacitet		
V	Adv		Ah	min	2.852-...
50	Bp 200	Li-Ion	2,0	25	-183.0
50	Bp 250		2,5	25	-552.0
50	Bp 250		2,5	25	-527.0
50	Bp 400		4,0	30	-184.0
50	Bp 500		5,0	40	-552.0
50	Bp 500		5,0	40	-528.0
50	Bp 800		7,5	60	-189.0
50	Bp 800		7,5	60	-529.0
50	Bp 2400		23,2	255	-204.0

### ⚠ OPREZ

*Opasnost od povreda, opasnost od oštećenja u slučaju da baterija eksplodira! Ovim punjačem puniti samo navedene tipove baterija.*

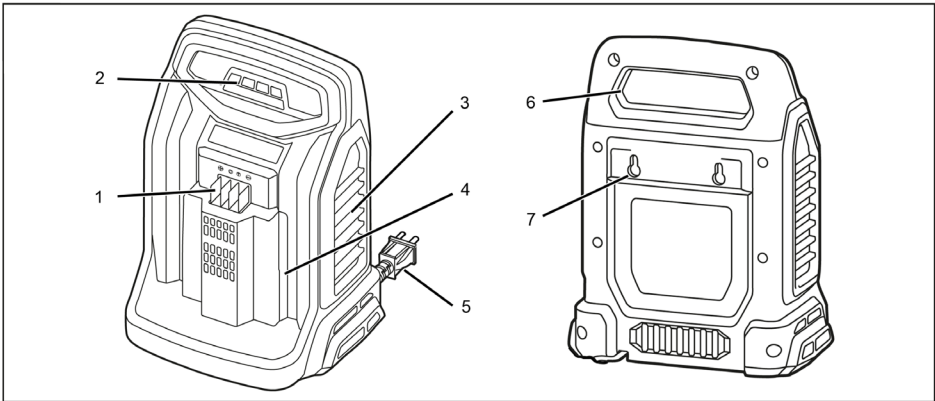
*Puniti samo neoštećene baterije.*

- Ovaj uređaj je prikladan za profesionalnu primenu.
- Iz sigurnosnih razloga su zabranjene prepravke i izmene koje ne odobri proizvođač.

Svaka druga primena nije dopuštena. Za opasnosti koje nastanu usled nedopuštene primene, odgovornost snosi sam korisnik.



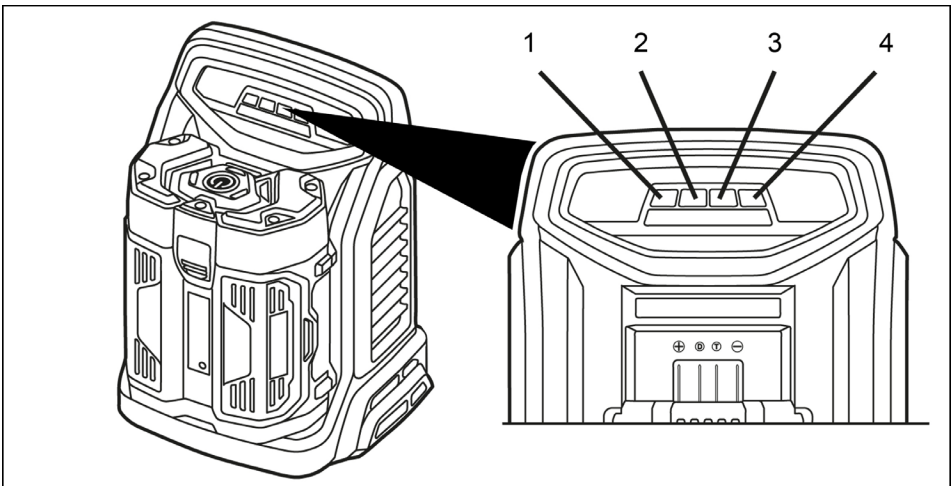
## Komandni elementi



- 1 Kontakti za punjenje
- 2 LED indikator
- 3 Ventilacioni otvori
- 4 Prihvatnik za bateriju



- 5 Strujni kabl
- 6 Udubljenje za držanje
- 7 Pričvrtnik za pričvršćivanje na zid

## Rukovanje

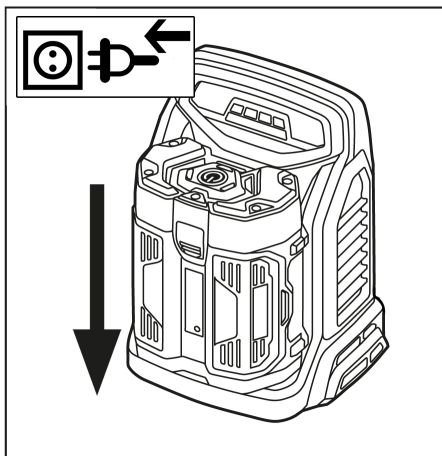


- 1 LED 1
- 2 LED 2
- 3 LED 3
- 4 LED 4

## Pregled LED indikatora

Simbol	Baterija	LED na punjaču				LED na bateriji	Napunjenost oko	Značenje
		LED 1	LED 2	LED 3	LED 4			
	Postupak punjenja	Treperi zeleno	Isključe no	Isključe no	Isključe no	Treperi naizme nično crveno, žuto, zeleno	Manje od 25%	Napunite bateriju
		svetli zeleno		Isključe no	Isključe no		25% do 50%	
		svetli zeleno			Isključe no		50% do 75%	
		svetli zeleno					75% do 90%	
		svetli zeleno				Isključe no	100%	Održavanje napunjenosti (baterija je puna)
--	Održavanje	U kratkim razmacima treperi zeleno				Isključe no	oko 30%	Trajno lagano punjenje u modusu spremnosti za rad.

## Postupak punjenja



- Utaknite strujni utikač.
- Ugurajte komplet baterija u prihvatnik uređaja.
- Uređaj počinje da izvodi samostalnu proveru nakon čega postupak punjenja započinje automatski.
- Nakon punjenja izvadite komplet baterija iz punjača.
- Izvucite strujni utikač.

### **Napomena**

Novi kompleti baterija dostižu svoj pun kapacitet nakon otprilike 5 ciklusa punjenja i pražnjenja.

Komplete baterija koji se duže vreme nisu koristili treba pre ponovnog korišćenja nadopuniti.

Na temperaturama ispod  $-10\text{ }^{\circ}\text{C}$  učinak baterija se smanjuje.

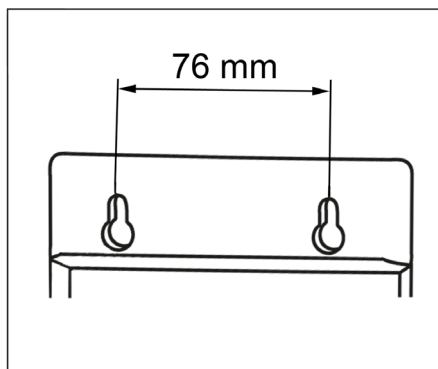
Dugotrajno skladištenje na temperaturama iznad  $40\text{ }^{\circ}\text{C}$  može da umanja kapacitet baterija.

### **Napomena**

Napunjen komplet baterija može da ostane u punjaču sve do upotrebe. Ne postoji opasnost od prepunjavanja.

Kako biste izbegli nepotrebni utrošak energije, izvucite punjač čim se komplet baterija napuni do kraja.

## Pričvršnik za pričvršćivanje na zid



Punjač može da se pričvrsti za zid. Pre montaže, proverite nosivost zida. Težinu uređaja zajedno sa kompletom baterija možete da vidite u „Tehničkim podacima“. Strujni utikač mora uvek da bude slobodno dostupan. Razmak između otvora = 76 mm.

## Transport

### **△ OPREZ**

Opasnost od povreda i oštećenja! Prilikom transporta pazite na težinu uređaja.

## Skladištenje

### **△ OPREZ**

Opasnost od povreda i oštećenja! Pri skladištenju imajte u vidu težinu uređaja. Ovaj uređaj se sme skladištiti samo u zatvorenim prostorijama.

## Nega i održavanje

- Redovno proveravajte zaprljanost kontakata za punjenje pa ih prema potrebi očistite.
- Proverite zaprljanost ventilacionih otvora pa ih prema potrebi očistite.

## Održavanje

Uređaj nije potrebno održavati.

## Garancija

U svakoj zemlji važe garantni uslovi koje je izdala naša nadležna distributivna organizacija. Eventualne smetnje na uređaju za vreme trajanja garancije uklanjamo besplatno, ukoliko je uzrok greška u materijalu ili proizvodnji. U slučaju koji podleže garanciji obratite se sa potvrdom o kupovini Vašem prodavcu ili najbližoj ovlašćenoj servisnoj službi.

## Izjava o usklađenosti sa propisima EU

Ovim izjavljujemo da ovde opisana mašina po svojoj koncepciji i načinu izrade, sa svim njenim modelima koje smo izneli na tržište, odgovara osnovnim zahtevima dole navedenih propisa Evropske Zajednice o sigurnosti i zdravstvenoj zaštiti. Ova izjava prestaje da važi ako se bez naše saglasnosti na mašini izvedu bilo kakve promene.

**Proizvod:** Punjač:

**Tip:** BC Adv

### Odgovarajuće EU-direktive:

2011/65/EU

2014/30/EU

2014/35/EU

### Primenjene usklađene norme:

EN 50581

EN 55014-1: 2006+A1: 2009+A2: 2011

EN 55014-2: 2015

EN 60335-1

EN 60335-2-29

EN 61000-3-2: 2014

EN 61000-3-3:2013


EN 62233: 2008

Potpisnici rade po nalogu i sa ovlašćenjem posloводства.



H. Jenner

Chief Executive Officer



S. Reiser

Head of Approbation

Opunomoćeni za izradu dokumentacije:  
S. Reiser

Alfred Kärcher GmbH & Co. KG

Alfred-Kärcher-Str. 28 - 40


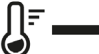
71364 Winnenden (Germany)

Tel.: +49 7195 14-0

Faks: +49 7195 14-2212

Winnenden, 2017/10/01

## Otklanjanje smetnji

Simbol	Baterija	LED na punjaču				LED na bateriji	Napunjenost oko	Značenje	Pomoć
		LED 1	LED 2	LED 3	LED 4				
	Kvar	treperi crveno	Isključeno	Isključeno	Isključeno	Isključeno	--	Baterija odnosno punjač u kvaru	Zamenite bateriju odnosno punjač. Kontaktirajte korisničku službu.
	Temperatura je previsoka/preniska	svetli crveno	Isključeno	Isključeno	Isključeno	Isključeno	--	Temperatura baterije je preko 57° C odnosno ispod 3° C	Ostavite komplet baterija da se ohladi odnosno zagreje.

## Tehnički podaci

Napon baterije	V	50
Maks. struja punjenja	A	8,0
Tip baterija		Li-Ion
Napon el. mreže	V	220...240
Frekvencija	Hz	50
Težina (bez baterije)	kg	1,9
Tipična radna težina Bp 200/400/800 Adv	kg	3,16/4,16/4,77
Dimenzije (d x š x v)	mm	300x240x116



Преди първото използване на Вашия уред прочетете това оригинално инструкция за работа, действайте според него и го запазете за по-късно използване или за следващия притежател.

## Съдържание

Опазване на околната среда	BG	1
Степени на опасност . . . . .	BG	1
Указания за безопасност . . .	BG	1
Употреба, съобразена с предназначението . . . . .	BG	2
Обслужващи елементи . . . . .	BG	3
Обслужване . . . . .	BG	3
Закрепване на стената . . . . .	BG	5
Транспорт . . . . .	BG	5
Съхранение . . . . .	BG	5
Грижи и поддръжка . . . . .	BG	6
Гаранция . . . . .	BG	6
ЕС Декларация за съответствие . . . . .	BG	6
Помощ при неизправности . .	BG	7
Технически данни . . . . .	BG	7

## Опазване на околната среда



Опаковъчните материали могат да се рециклират. Моля не хвърляйте опаковките при домашните отпадъци, а ги предайте на вторични суровини с цел повторна употреба.



Старите уреди съдържат ценни материали, подлежащи на рециклиране, които могат да бъдат употребени повторно. Батериите и акумулаторите съдържат вещества, които не бива да попадат в околната среда. Поради това моля отстранявайте старите уреди, батериите и акумулаторите посредством подходящи за целта системи за събиране.

### Указания за съставките (REACH)

Актуална информация за съставките ще намерите на:

[www.kaercher.com/REACH](http://www.kaercher.com/REACH)

## Степени на опасност

### △ ОПАСНОСТ

Указание за непосредствено грозяща опасност, която води до тежки телесни наранявания или до смърт.

### △ ПРЕДУПРЕЖДЕНИЕ

Указание за възможна опасна ситуация, която може да доведе до тежки телесни наранявания или до смърт.

### △ ПРЕДПАЗЛИВОСТ

Указание за възможна опасна ситуация, която може да доведе до леки наранявания.

### ВНИМАНИЕ

Указание за възможна опасна ситуация, която може да доведе до материални щети.

## Указания за безопасност

- Този уред може да се използва от деца над 8 години и от лица с ограничени физически, сензорни или умствени способности или с липса на опит и познания, ако те бъдат под надзор или ако са получили инструкции за безопасното използване на уреда и свързаните с него опасности. Децата не бива да играят с уреда. Почистването и поддръжката от страна на потребителя не бива да се извършват от деца без надзор.
- Децата трябва да бъдат под надзор, за да се гарантира, че няма да играят с уреда.
- Преди всяка употреба зарядното устройство, мрежовия кабел и акумулаторната батерия да се проверят за увреждания. Повредените уреди да не се използват повече и повредените части да се поправят от специализиран персонал. Удължителите да се проверяват редовно и при повреда да се сменят.
- Зарядното устройство да не се използва в замърсено или мокро състояние.
- Напрежението от мрежата трябва да съвпада със зададеното напрежение на типовата табелка на зарядното устройство.

- Зарядното устройство да не се използва във взривоопасна среда.
- Зарядното устройство да не се носи за мрежовия кабел.
- Мрежовия кабел да се пази от топлина, остри ръбове, масла и движещи се части на уреди.
- Да се избягват удължителни с разклонители и едновременна експлоатация на повече уреди.
- Щепселите да не се изваждат посредством издърпване на мрежовия кабел от контакта.
- Зарядното устройство да не се покрива и вентилационните отвори на зарядното устройство да се държат свободни.
- До контактите на носача на батерията да не попадат метални части, опасност от късо съединение.
- Да не се отваря зарядното устройство. Поправките да се извършват само от специализиран персонал.
- Зарядното устройство да се използва само за зареждане на позволена акумулаторна батерия.
- На носача на батерията да се поставят само чисти и сухи акумулаторни батерии.
- Да не се зареждат акумулатори (първични клетки), опасност от експлозия.
- Да не се зареждат повредени акумулаторни батерии. Повредените акумулаторни батерии да се сменят.
- Акумулаторните батерии да не се съхраняват заедно с метални предмети, опасност от късо съединение.
- Акумулаторните батерии да не се хвърлят в огъня или при домашните отпадъци.
- Да се избягва контакт с излизащите от дефектните батерии течности. При случаен контакт течността да се изплакне с вода. При контакт с очите допълнително се консултирайте с лекар.

### Символи на уреда



- Зарядното устройство да се пази от мокро и да се съхранява на сухо място.

то. Уредът е предназначен само за използване в помещения, уреда да не се остава на дъжд.

### Употреба, съобразена с предназначението

Зарядното устройство служи за зареждане на следните акумулиращи батерии с номинално напрежение от 50 V:

Напрежение	Обозначение	Тип батерия	Номинален капацитет		Номер за поръчки
			Време за зареждане, прибл.		
V	Adv		Ah	min	2.852-...
50	Bp 200	Li-Ion	2,0	25	-183.0
50	Bp 250		2,5	25	-552.0
50	Bp 250		2,5	25	-527.0
50	Bp 400		4,0	30	-184.0
50	Bp 500		5,0	40	-552.0
50	Bp 500		5,0	40	-528.0
50	Bp 800		7,5	60	-189.0
50	Bp 800		7,5	60	-529.0
50	Bp 2400		23,2	255	-204.0

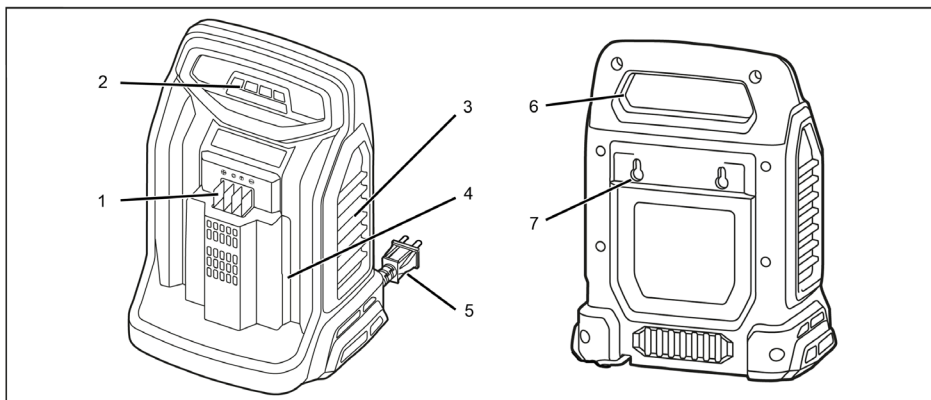
### ⚠ ПРЕДПАЗЛИВОСТ

Опасност от наранявания, опасност от увреждане поради експлодираща акумулираща батерия Зареждайте с това зарядно устройство само посочените типове акумулиращи батерии. Зареждайте само не повредени акумулиращи батерии.

- Този уред е подходящ за промишлена употреба.
- От съображения за безопасност са забранени преустройствата и не оторизираните от производителя промени.

Всяка друга употреба е недопустима. Потребителят отговаря за опасности, които възникват поради недопустима употреба.

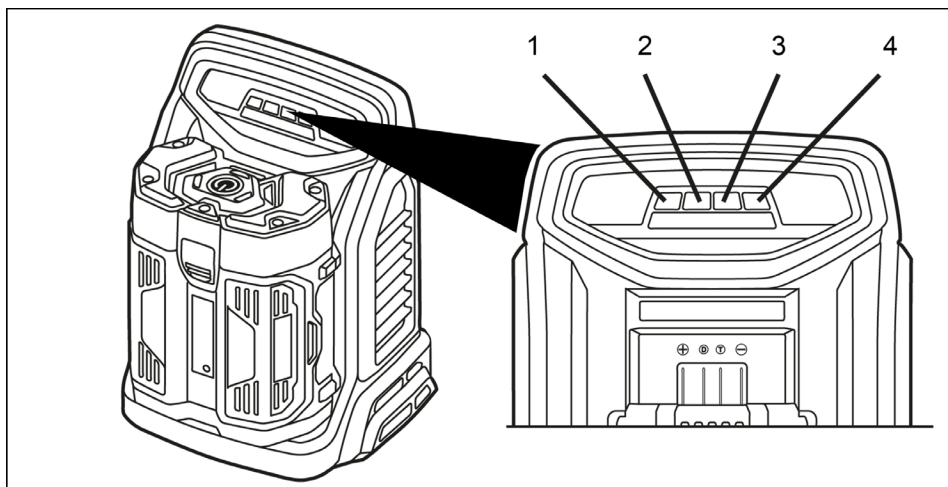
## Обслужващи елементи



- 1 Контакти за зареждане
- 2 Светодиодна индикация
- 3 Вентилационни отвори
- 4 Гнездо на акумулиращата батерия

- 5 Захранващ кабел
- 6 Удълбочение за хващане
- 7 Закрепване на стената



## Обслужване



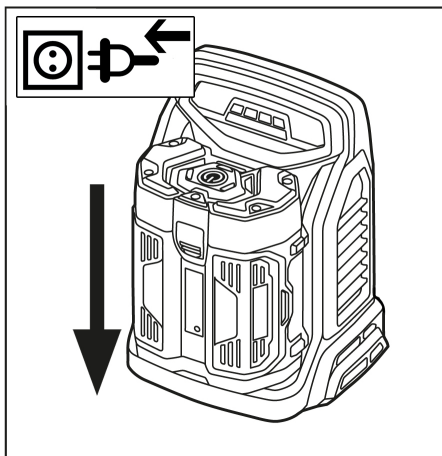
- 1 СВЕТОДИОД 1
- 2 СВЕТОДИОД 2
- 3 СВЕТОДИОД 3
- 4 СВЕТОДИОД 4



## Преглед на светодиодните индикации

Символ	Акумулаторна батерия	Светодиоди на зарядното устройство				Светодиоди на акумулиращата батерия	Състояние на заряд ок.	Значение
		СВЕ-ТОДИ-ОД 1	СВЕ-ТОДИ-ОД 2	СВЕ-ТОДИ-ОД 3	СВЕ-ТОДИ-ОД 4			
	Процес зареждане	мига зелено	изкл	изкл	изкл	мига последователно	По-малко от 25%	Заредете акумулиращата батерия
		свети зелено		изкл	изкл	червено,	25% до 50%	
		свети зелено			изкл	жълто,	50% до 75%	
		свети зелено				зелено	75% до 90%	
		свети зелено				изкл	100%	Запазващо зареждане (акумулиращата батерия е пълна)
--	Запазване	мига на бързи интервали зелено				изкл	ок. 30%	Поддържащо зареждане в режим на готовност.

## Процес зареждане



- Включете щепсела в електрическата мрежа.
- Плъзнете акумулиращата батерия в гнездото на уреда.
- Уредът извършва автотест и процесът на зареждане започва автоматично.
- След зареждането извадете акумулиращата батерия от зарядното устройство.
- Издърпайте щепсела.

### Указание

Новите акумулаторни батерии достигат пълния си капацитет след припл. 5 цикъла на зареждане и разреждане.

Акумулаторни батерии, които не са използвани по-продължителното време, да се заредят отново.

При температури под  $-10\text{ }^{\circ}\text{C}$  мощността на акумулиращата батерия спада.

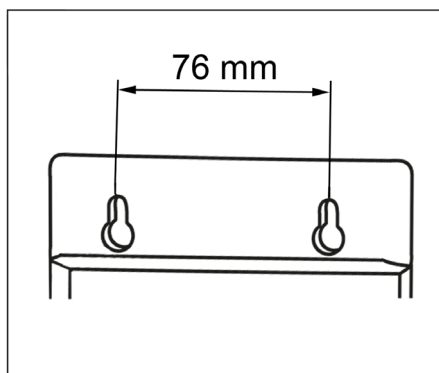
Продължителното съхранение при температури над  $40\text{ }^{\circ}\text{C}$  може да намали капацитета на акумулиращата батерия.

### Указание

Заредената акумулираща батерия може да остане на зарядното устройство, докато стане време да се използва. Не съществува опасност от презареждане.

За да се избегне ненужен разход на енергия, зарядното устройство обаче трябва да се изважда, щом акумулиращата батерия бъде заредена напълно.

## Закрепване на стената



Зарядното устройство може да бъде закрепено на стената.

Преди монтажа проверете товароносимостта на стената. Тегло на уреда включително акумулиращата батерия, вижте “Технически данни”.

Мрежовият щепсел винаги трябва да остане винаги свободно достъпен.

Разстояние на резбовите отвори = 76 мм.

## Транспорт

### ⚠ ПРЕДПАЗЛИВОСТ

Опасност от нараняване и увреждане! При транспортиране имайте пред вид теглото на уреда.

## Съхранение

### ⚠ ПРЕДПАЗЛИВОСТ

Опасност от нараняване и повреда! При съхранение имайте пред вид теглото на уреда.

Съхранението на този уред е позволено само във вътрешни помещения.

## Грижи и поддръжка

- Проверявайте редовно контактите за зареждане за замърсяване и евентуално ги почиствайте.
- Проверете вентилационните отвори за замърсяване и евентуално ги почиствайте.

## Поддръжка

Уредът не се нуждае от поддръжка.

## Гаранция

Във всяка страна важат гаранционните условия, публикувани от оторизираната от нас дистрибуторска фирма. Евентуални повреди на Вашия уред ще отстраним в рамките на гаранционния срок безплатно, ако се касае за дефект в материалите или при производство. В гаранционен случай се обърнете към дистрибутора или най-близкия оторизиран сервиз, като представите касовата бележка.

## ЕС Декларация за съответствие

С настоящото декларираме, че цитираната по-долу машина съответства по концепция и конструкция, както и по начин на производство, прилаган от нас, на съответните основни изисквания за техническа безопасност и безвредност на Директивите на ЕС. При промени на машината, които не са съгласувани с нас, настоящата декларация губи валидност.

**Продукт:** Зарядно устройство:  
**Тип:** BC Adv

### Намиращи приложение Директиви на ЕС:

2011/65/EC  
2014/30/EC  
2014/35/EC

### Намерили приложение хармонизирани стандарти:

EN 50581  
EN 55014-1: 2006+A1: 2009+A2: 2011  
EN 55014-2: 2015  
EN 60335-1  
EN 60335-2-29  
EN 61000-3-2: 2014  
EN 61000-3-3:2013  
EN 62233: 2008

Подписалите действат по възложение и като пълномощници на управителното тяло.

  
H. Jenner

Chief Executive Officer


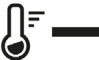
  
S. Reiser

Head of Approbation

пълномощник по документацията:  
S. Reiser

Alfred Kaercher GmbH & Co. KG  
Alfred-Kaercher-Str. 28 - 40  
71364 Winnenden (Germany)  
Тел.: +49 7195 14-0  
Факс: +49 7195 14-2212  
Winnenden, 2017/10/01

## Помощ при неизправности

Символ	Акумулаторна батерия	Светодиоди на зарядното устройство				Светодиоди на акумулиращата батерия		Състояние на заряд ок.	Значение	Отстраняване
		СВЕТО-ДИОД 1	СВЕТО-ДИОД 2	СВЕТО-ДИОД 3	СВЕТО-ДИОД 4					
	Дефект	мига червено	изкл	изкл	изкл	изкл	--	Дефектни акумулираща батерия / заряден прибор	Сменете акумулиращата батерия / зарядното устройство. Свържете се със сервиза.	
	Температура твърде висока / ниска	свети червено	изкл	изкл	изкл	изкл	--	Температура на акумулиращата батерия над 57° C респ. под 3° C	Оставете акумулиращата батерия да се охлади / загрее.	

### Технически данни

Напрежение на акумулиращите батерии	V	50
Ток за зареждане макс.	A	8,0
Тип батерия		Li-Ion
Напрежение от мрежата	V	220...240
Честота	Hz	50
Тегло (без акумулираща батерия)	kg	1,9
Типично собствено тегло Bp 200/400/800 Adv	kg	3,16/4,16/4,77
Размери (д х ш х в)	mm	300x240x116



Enne sesadme esmakordset kasutuselevõttu lugege läbi algupärane kasutusjuhend, toimige sellele vastavalt ja hoidke see hilisema kasutamise või uue omaniku tarbeks alles.

## Sisukord

Keskkonnakaitse . . . . .	ET	1
Ohuastmed . . . . .	ET	1
Ohutusalsed märkused . . . . .	ET	1
Sihipärane kasutamine . . . . .	ET	2
Teeninduselemendid . . . . .	ET	3
Käsitsemine . . . . .	ET	3
Vahend seinale kinnitamiseks . . . . .	ET	5
Transport . . . . .	ET	5
Hoiulepanek . . . . .	ET	5
Korrashoid ja tehnohooldus . . . . .	ET	6
Garantii . . . . .	ET	6
ELi vastavusdeklaratsioon . . . . .	ET	6
Abi häirete korral . . . . .	ET	7
Tehnilised andmed . . . . .	ET	7

## Keskkonnakaitse



Pakendmaterjalid on taaskasutatavad. Palun ärge visake pakendeid majapidamisprahi hulka, vaid suunake need taaskasutusse.



Vanad seadmed sisaldavad taaskasutatavaid materjale, mis tuleks suunata taaskasutusse. Patareid ja akud sisaldavad aineid, mis ei tohi sattuda keskkonda. Palun likvideerige vanad seadmed, patareid ja akud seetõttu vastavate kogumissüsteemide kaudu.

### Märkusi koostisainete kohta (REACH)

Aktuaalse info koostisainete kohta leiate aadressilt:

[www.kaercher.com/REACH](http://www.kaercher.com/REACH)

## Ohuastmed

### △ OHT

*Osutab vahetult ähvardavale ohule, mis võib põhjustada tõsiseid kehavigastusi või lõppeda surmaga.*

### △ HOIATUS

*Osutab võimalikule ohtlikule olukorrale, mis võib põhjustada tõsiseid kehavigastusi või lõppeda surmaga.*

### △ ETTEVAATUS

*Viide võimalikule ohtlikule olukorrale, mis võib põhjustada kergeid vigastusi.*

### TÄHELEPANU

*Viide võimalikule ohtlikule olukorrale, mis võib põhjustada materiaalselt kahju.*

## Ohutusalsed märkused

- Seadet võivad kasutada vähemalt 8 aastased lapsed ning vähenenud füüsiliste, sensoorsete või vaimsete võimetega inimesed või inimesed, kellel puuduvad vastavad kogemused ja teadmised, kui nende üle on järelevalve või kui neil on õpetatud seadme ohutut kasutamist ja räägitud seadme kasutamisega kaasnevatest ohtudest. Lapsed ei tohi sedamega mängida. Ilma järelevalveta ei tohi lapsed seadet puhastada ja hooldata.
- Lapsed peavad olema järelvalve all, tagamaks, et nad masinaga ei mängi.
- Kontrollige enne laadimisseadme igakordset kasutamist võrgukaablit ja akupakki vigastuste osas. Ärge jätkake defektsete seadmete kasutamist, defektsete osad laske parandada ainult spetsialistidel. Kontrollige regulaarselt pikendusjuhtmeid ja vahetage need vigastuste korral välja.
- Ärge kasutage laadimisseadet, kui see on must või märg.
- Võrgupinge peab vastama laadimisseadme tüübisildil märgitud pingele.
- Ärge käituge laadimisseadet plahvatusohtlikus keskkonnas.
- Ärge kandke laadimisseadet võrgukaablist.

- Vältige võrgukaabli kokkupuutumist kuumuse, teravate servade, õli ja seadme liikuvate osadega.
- Vältige mitmik-pistikupesadega pikendusjuhtmeid ja mitmete seadmete samaaegset kasutamist.
- Ärge tõmmake võrgupistikut võrgukaablist siktades pistikupesast välja.
- Ärge katke laadimisseadet kinni ja hoidke laadimisseadme õhutusavad alati vabad.
- Akuhoidiku kontaktid ei tohi kokku puutuda metallist osadega, lühiseoht.
- Ärge avage laadimisseadet. Laske remonttööd teha spetsialistidel.
- Kasutage laadimisseadet ainult heakskiidetud akupakkide laadimiseks.
- Lükake laadimisseadme akuhoidikusse ainult puhtaid ja kuivi akupakke.
- Ärge laadige patareisid (primaarelemendid), plahvatusoht.
- Ärge laadige defektseid akupakke. Asendage defektsed akupakid.
- Ärge hoidke akupakke koos metallist esemetega, lühiseoht.
- Ärge visake akupakke tulle ega majapidamisjäätmete hulka.
- Vältige kontakti defektsetest akudest väljatulnud vedelikuga. Juhusliku kokupuute korral selle vedelikuga loputage veega. Kui vedelikku sattub silma, pöörduge lisaks arsti poole.

## Seadmel olevad sümbolid



- Kaitske laadimisseadet niiskuse eest ja ladustage kuivas kohas. Seade sobib ainult kasutamiseks siseruumides, ärge jätke seadet vihma kätte.

## Sihipärane kasutamine

Akulaadija on mõeldud järgmiste akupatareide laadimiseks nimivooluga 50 V:

Pinge	Tähistus	Aku tüüp	Nominaalvõimsus		Tellimisnumber
			Ah	Laadimisaeg, ca. min	
V	Adv	Li-Ion	2,0	25	2.852-...
50	Bp 200		2,5	25	-183.0
50	Bp 250		2,5	25	-527.0
50	Bp 250		4,0	30	-184.0
50	Bp 400		5,0	40	-552.0
50	Bp 500		5,0	40	-528.0
50	Bp 800		7,5	60	-189.0
50	Bp 800		7,5	60	-529.0
50	Bp 2400		23,2	255	-204.0

### ⚠ **ETTEVAATUS**

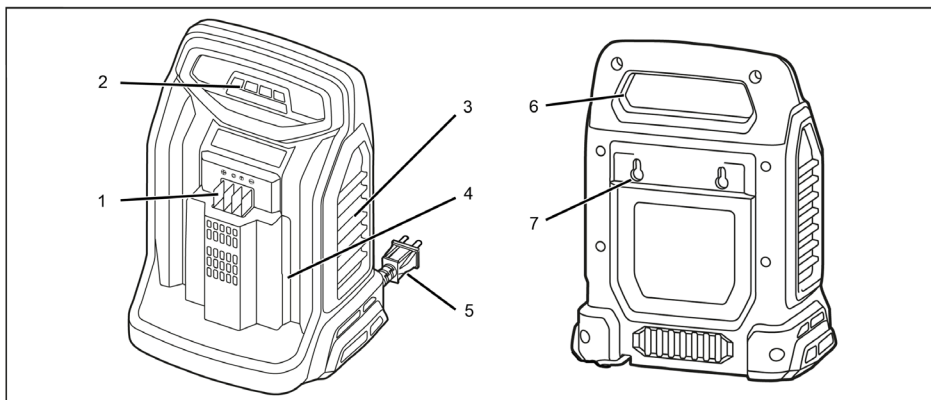
*Plahvatusliku akuga vigastusoht, kahjustamisoht! Laadida selle akulaadijaga üksnes etteantud akutüpe.*

*Laadida vaid kahjustamata akusid.*

- Seade sobib professionaalseks kasutamiseks.
- Ohutuskalutlustel on keelatud ümberehitused ning muudatused, milleks puudub tootja luba.

Muutaoline kaustamine on keelatud. Lubamatust kasutamisest tingitud ohtude eest vastutab operaator.

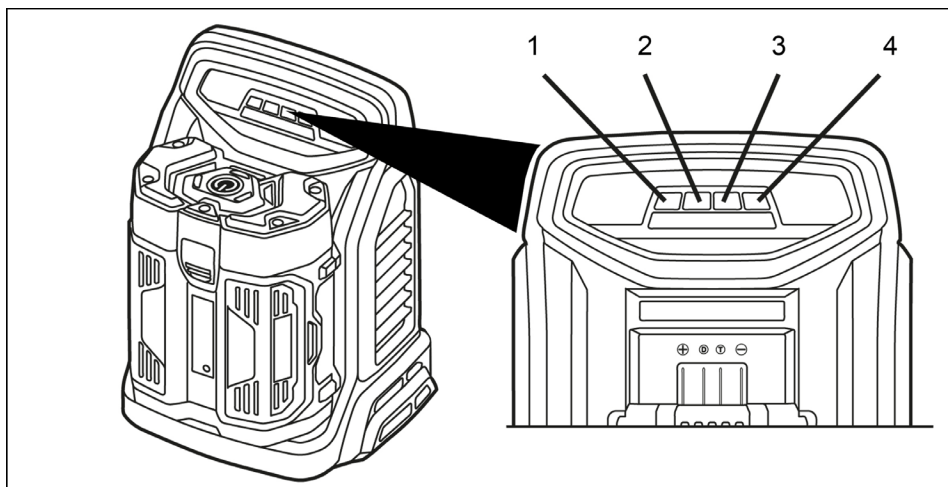
## Teeninduselemendid



- 1 Laadimiskontaktid
- 2 LED-näidik
- 3 Õhusavavad
- 4 Aku pealevõtt



- 5 Võrgukaabel
- 6 Tõstmisüvendid
- 7 Vahend seinale kinnitamiseks

## Käsitsemine



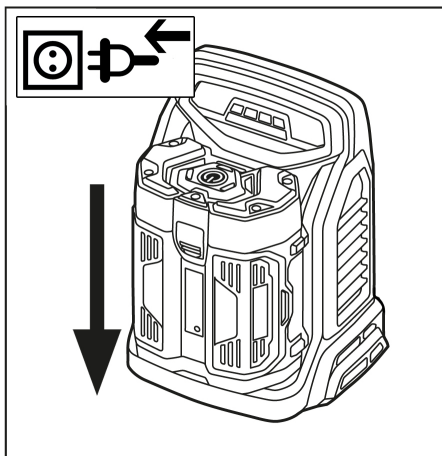
- 1 LED 1
- 2 LED 2
- 3 LED 3
- 4 LED 4

## LED-näidikute ülevaade

Sümbol	Aku	LED akulaadijal				LED akul	Laadimisolek, ca.	Tähendus
		LED 1	LED 2	LED 3	LED 4			
	Laadimisprotsess	vilgub roheline tuli	väljas	väljas	väljas	vilgub vaheldumisi punane, kollane, roheline	Vähem kui 25%	Aku laadimine
		põleb roheline tuli		väljas	väljas		25% kuni 50%	
		põleb roheline tuli			väljas		50% kuni 75%	
		põleb roheline tuli					75% kuni 90%	
		põleb roheline tuli				väljas	100%	Säilituslaadimine (aku on täis)
--	Säilitamine	vilgub lühikeste intervallidega roheliselt				väljas	u. 30%.	Hoolduslaadimine valmisolekurežiimil.



## Laadimisprotsess



- Ühendadage võrgupistik.
- Lükake akupatarei seadme pessa.
- Seade käivitab enesekontrolli ja laadimine algab automaatselt.
- Pärast laadimist võta akulaadijast akupatarei välja.
- Tõmmake toitejuhe pistikupesast välja.

### Märkus

Uus akupatarei on saavutanud on täismahutavuse pärast 5 laadimis- ja tühjenemistsükli.

Laadida pikemat aega kasutamata akupatareid enne kasutamist järele.

Alla  $-10\text{ }^{\circ}\text{C}$  temperatuuride korral langeb akupatarei võimsus.

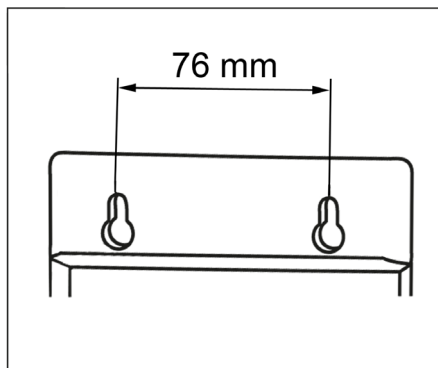
Pikaajaline ladustamine üle  $40\text{ }^{\circ}\text{C}$  temperatuuride korral võib akupatarei mahutavus langeda.

### Märkus

Täislaetud akupatarei võib jääda kasutamiseni akulaadijale. Ülelaadimise oht puudub.

Ebavajaliku energiakulu vältimiseks tuleb akulaadija sellegipoolest vooluvõrgust eraldada, niipea kui akupatarei on täielikult täis laetud.

## Vahend seinale kinnitamiseks



Akulaadija saab seinale kinnitada.

Enne seinale paigaldamiseks kontrollida kandevõimet. Seadme kaal koos akupatareiga, vt „Tehnilised andmed“.

Võrgupistik peab jääma alati vabalt ligipääsetavaks.

Aukude vahekaugus = 76 mm.

## Transport

### ⚠ ETTEVAATUS

Traumade ja kahjustuste oht! Transportimisel pidage silmas masina kaalu.

## Hoiulepanek

### ⚠ ETTEVAATUS

Traumade ja kahjustuste oht! Ladustamisel jälgige seadme kaalu.

Seda seadet tohib ladustada ainult siseruumides.

## Korrashoid ja tehnohooldus

- Kontrollige regulaarselt, et laadimiskontaktid pole mustad, ja vajadusel puhastage.
- Kontrollige, kas ventilatsioonitava on must, ja puhastage vajadusel.

### Tehnohooldus

Seade on hooldusvaba.

## Garantii

Igas riigis kehtivad meie volitatud müügiesindaja antud garantiitingimused. Seadmel esinevad rikked kõrvaldame garantiiajal tasuta, kui põhjuseks on materjali- või valmistusviga. Garantiijuhtumi korral palume pöörduda müüja või lähima volitatud klienditeenistuse poole, esitades ostu tõendava dokumendi.

## ELi vastavusdeklaratsioon

Käesolevaga kinnitame, et allpool kirjeldatud seade vastab meie poolt turule toodud mudelina oma kontseptsioonilt ja konstruktsioonilt EL direktiivide asjakohastele põhilistele ohutus- ja tervisekaitsenõuetele. Meiega kooskõlastamata muudatuste tegemise korral seadme juures kaotab käesolev deklaratsioon kehtivuse.

**Toode:** Laadija:  
**Tüüp:** BC Adv

### Asjakohased EL direktiivid:


2011/65/EL  
2014/30/EL  
2014/35/EÜ

### Kohaldatud ühtlustatud standardid:

EN 50581  
EN 55014-1: 2006+A1: 2009+A2: 2011  
EN 55014-2: 2015  
EN 60335-1  
EN 60335-2-29  
EN 61000-3-2: 2014  
EN 61000-3-3:2013  
EN 62233: 2008

Allkirjutanud toimivad juhatuse korraldusel ja volitusel.


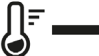
  
H. Jenner  
Chief Executive Officer

  
S. Reiser  
Head of Approbation

dokumentatsiooni eest vastutav isik:  
S. Reiser

Alfred Kärcher GmbH & Co. KG  
Alfred-Kärcher-Str. 28 - 40  
71364 Winnenden (Germany)  
Tel: +49 7195 14-0  
Faks: +49 7195 14-2212  
Winnenden, 2017/10/01

## Abi häirete korral

Sümbol	Aku	LED akulaadijal				LED akul	Laadimisolek, ca.	Tähendus	Abi
		LED 1	LED 2	LED 3	LED 4				
	Defekt	vilgub punane tuli	väljas	väljas	väljas	väljas	--	Aku/laadija defektiga	Aku/akulaadija välja vahetada. Võtta ühendust kliendi-teenindusega.
	Temperatuur liiga kõrge/madal	põleb punane tuli	väljas	väljas	väljas	väljas	--	Aku temperatuur üle 57° C või alla 3° C	Laske akupatareil jahutada/soojeneda.

## Tehnilised andmed

Akupinge	V	50
Maks. laadimisvool	A	8,0
Aku tüüp		Li-Ion
Võrgupinge	V	220...240
Sagedus	Hz	50
Kaal (ilma akuta)	kg	1,9
Bp 200/400/800 Adv tüüpiline töökaal	kg	3,16/4,16/4,77
Mõõtmed (p x l x k)	mm	300x240x116



Pirms ierīces pirmās lietošanas izlasiet instrukcijas oriģinālvalodā, rīkojieties saskaņā ar norādījumiem tajā un uzglabājiet to vēlākai izmantošanai vai turpmākiem lietotājiem.

## Satura rādītājs

Vides aizsardzība . . . . .	LV	1
Riska pakāpes . . . . .	LV	1
Drošības norādījumi . . . . .	LV	1
Mērķizmantošana . . . . .	LV	2
Vadības elementi . . . . .	LV	3
Iekārtas lietošana . . . . .	LV	3
Sienas stiprinājums . . . . .	LV	5
Transportēšana . . . . .	LV	5
Glabāšana . . . . .	LV	5
Kopšana un tehniskā apkope . . . . .	LV	6
Garantijas nosacījumi . . . . .	LV	6
ES Atbilstības deklarācija . . . . .	LV	6
Palīdzība darbības traucējumu gadījumā . . . . .	LV	7
Tehniskie parametri . . . . .	LV	7

## Vides aizsardzība



Iepakojuma materiālus ir iespējams atkārtoti pārstrādāt. Lūdzu, neizmetiet iepakojumu kopā ar mājsaimniecības atkritumiem, bet gan nogādājiet to vietā, kur tiek veikta atkritumu otrreizējā pārstrāde.



Nolietotās ierīces satur noderīgus materiālus, kurus iespējams pārstrādāt un izmantot atkārtoti. Baterijas un akumulatori satur vielas, kuras nedrīkst nokļūt apkārtējā vidē. Tādēļ lūdzam utilizēt vecās ierīces, baterijas un akumulatorus ar atbilstošu savākšanas sistēmu starpniecību.

### Informācija par sastāvdaļām (REACH)

Aktuālo informāciju par sastāvdaļām atradīsiet:

[www.kaercher.com/REACH](http://www.kaercher.com/REACH)

## Riska pakāpes

### △ **BĪSTAMI**

Norāde par tieši draudošām briesmām, kuras izraisa smagas traumas vai nāvi.

### △ **BRĪDINĀJUMS**

Norāde par iespējami draudošām briesmām, kuras var izraisīt smagas traumas vai nāvi.

### △ **UZMANĪBU**

Norāda uz iespējami bīstamu situāciju, kura var radīt vieglus ievainojumus.

### **IEVĒRĪBAI**

Norāde par iespējami bīstamu situāciju, kura var radīt materiālos zaudējumus.

## Drošības norādījumi

- Šo ierīci drīkst lietot bērni no 8 gadu vecuma un personas ar ierobežotām fiziskām, sensoriskām vai garīgām spējām vai personas bez pieredzes un zināšanām, ja tās uzrauga vai ir tās ir instruktas par ierīces lietošanu un par saistītajām briesmām. Bērni ar ierīci nedrīkst spēlēties. Bez uzraudzības bērni nedrīkst veikt tīrīšanu vai lietotāja veicamo apkopi.
- Bērni ir jāuzrauga, lai pārliecinātos, ka tie nespēlējas ar aparātu.
- Pirms katras lietošanas pārbaudīt lādētāju, tīkla barošanas kabeli un akumulatora bloku uz bojājumiem. Bojātās ierīces vairs nelietot un bojātās daļas mainīt tikai ar specializēta personāla palīdzību. Regulāri kontrolēt pagarinātājus uz iespējamiem bojājumiem un bojājuma gadījumā nomainīt.
- Nelietot netīru vai slapju lādētāju.
- Ierīces datu plāksnītē norādītajam spriegumam jāatbilst tīkla spriegumam.
- Neekspluatēt lādētāju sprādzienbīstamā vidē.
- Nenēsāt lādētāju aiz barošanas kabeļa.
- Sargāt barošanas kabeli no karstuma, asām malām, eļļas un kustīgām ierīces daļām.
- Izvairīties no pagarinātājkabeļa ar vairākām kontaktligzdām un vairāku ierīču vienlaicīgas lietošanas.

- Neatvienojiet kontaktdakšu izraujot to aiz barošanas vada ārā no kontaktlīzdas.
- Lādētāju neapsegt un turēt brīvas lādētāja ventilācijas spraugas.
- Akumulatora turētāja kontaktos nedrīkst iekļūt metāla daļas, īssavienojuma bīstamība.
- Nevērt lādētāju vaļā. Remonts jāveic tikai specializētajam personālam.
- Lādētāju izmantot tikai apstiprinātu akumulatoru bloku uzlādēšanai.
- Lādētāja akumulatora turētājā ievietot tikai tīrus un sausus akumulatorus.
- Nelādēt baterijas (ar primāro šūnu), sprādziena bīstamība.
- Nelādēt bojātus akumulatorus. Bojātos akumulatorus nomainīt.
- Neglabāt akumulatorus kopā ar metāla priekšmetiem, īssavienojuma bīstamība.
- Nemest akumulatorus ugunī vai sadzīves atkritumos.
- Izvairīties no kontakta ar šķidrumu, kurš izplūst ārā no bojātiem akumulatoriem. Nejauša kontakta gadījumā noskalot šķidrumu ar ūdeni. Kontakta ar acīm gadījumā papildu konsultēties ar ārstu.

## Simboli uz ierīces



- Pasargāt lādētāju no mitruma un glabāt sausā vietā. Ierīce piemērota lietošanai tikai telpās, nepaķļaut ierīci lietus iedarbībai.

## Mērķizmantošana

Lādētājs kalpo šādu akumulatoru bloku uzlādei ar 50 V nominālo spriegumu:

Spriegums	Nosaukums	Akumulatora tips	Nominālā kapacitāte		Pasūtījuma numurs
			Ah	Lādēšanas laiks, apm.	
V	Adv	Li-Ion		min	2.852-...
50	Bp 200		2,0	25	-183.0
50	Bp 250		2,5	25	-552.0
50	Bp 250		2,5	25	-527.0
50	Bp 400		4,0	30	-184.0
50	Bp 500		5,0	40	-552.0
50	Bp 500		5,0	40	-528.0
50	Bp 800		7,5	60	-189.0
50	Bp 800		7,5	60	-529.0
50	Bp 2400		23,2	255	-204.0

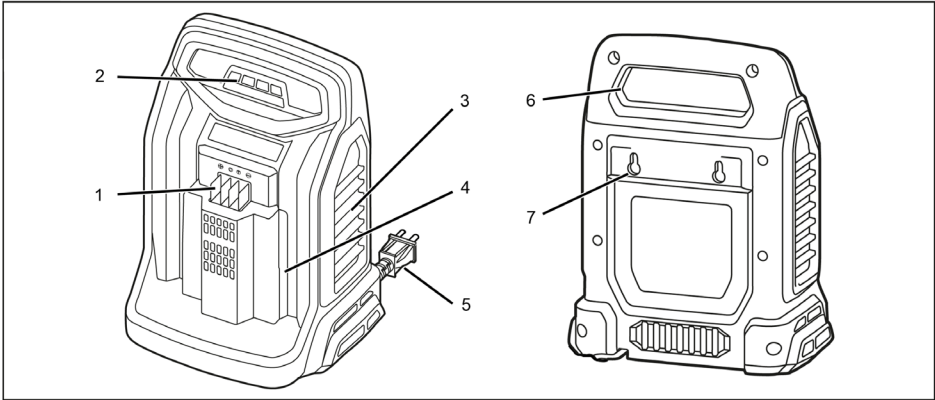
### ⚠ UZMANĪBU

*Savainošanās risks, bojājumu risks akumulatora sprāgšanas rezultātā! Ar šo lādētāju uzlādējiet tikai norādīto tipu akumulatorus. Uzlādējiet tikai nebojātus akumulatorus.*

- Šī ierīce ir piemērota izmantošanai komerciālajiem mērķiem.
- Pārbūves un ražotāja neautorizētas izmaiņas drošības apsvērumu dēļ ir aizliegtas.

Jebkurš cits pielietojums nav atļauts. Par apdraudējumu, kas izriet no neatļauta pielietojuma, atbild lietotājs.

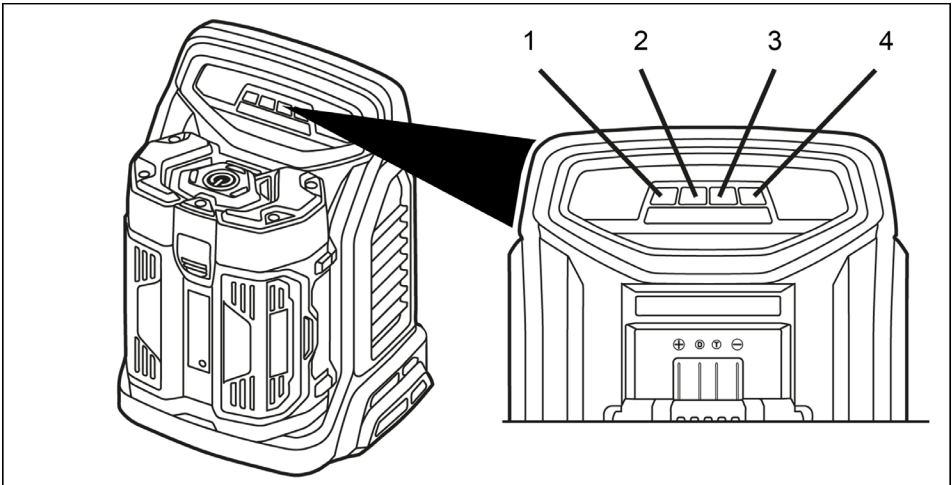
## Vadības elementi



- 1 Uzlādes kontakti
- 2 LED indikators
- 3 Ventilācijas atveres
- 4 Akumulatora turētājs



- 5 Tīkla kabelis
- 6 Roktura padziļinājums
- 7 Sienas stiprinājums

## Iekārtas lietošana

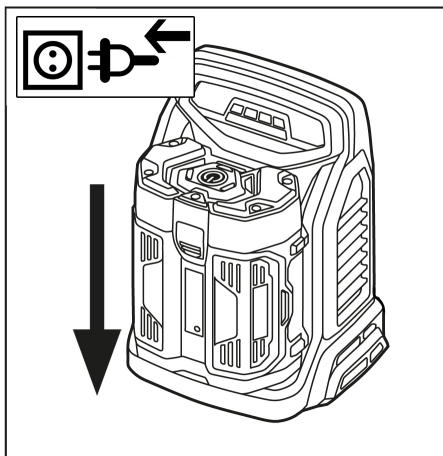


- 1 LED 1
- 2 LED 2
- 3 LED 3
- 4 LED 4

## LED indikatoru pārskats

Simbols	Akumu- lators	LED uz lādētāja				LED uz aku- mula- tora	Apt. uzlādes līmenis	Nozīme
		LED 1	LED 2	LED 3	LED 4			
	Uzlādes process	mirgo zaļā krāsā	izslēgta	izslēgta	izslēgta	pārmai- ņus mirgo sarkanā, dzeltenā, zaļā krāsā	Mazāk nekā 25%	Uzliedziet akumulatoru
		deg zaļā gaisma		izslēgta	izslēgta		No 25% līdz 50%	
		deg zaļā gaisma			izslēgta		No 50% līdz 75%	
		deg zaļā gaisma					No 75% līdz 90%	
		deg zaļā gaisma				izslēgta	100%	Uzlādes līmeņa uzturēšana (akumulators ir pilns)
--	Uzturēšana	ātri mirgo zaļā krāsā				izslēgta	Apm. 30%	Uzturošā uzlāde darba gatavības režīmā.

## Uzlādes process



- ➔ Pievienojiet kontaktspraudni kontaktligzdai.
- ➔ Iebīdiet akumulatoru bloku ierīces turētājā.
- ➔ Ierīce veic paštestu, un uzlādes process sākas automātiski.
- ➔ Pēc uzlādes izņemiet akumulatoru bloku no lādētāja.
- ➔ Izņemiet tīkla kontaktdakšu.

### Norādījums

Jauni akumulatoru bloki sasniedz savu pilnu jaudu pēc aptuveni 5 uzlādēšanas un izlādēšanas cikliem.

Ilgāku laiku neizmatotus akumulatoru blokus pirms lietošanas uzlādējiet.

Temperatūrā zem  $-10\text{ }^{\circ}\text{C}$  akumulatoru bloka jauda samazinās.

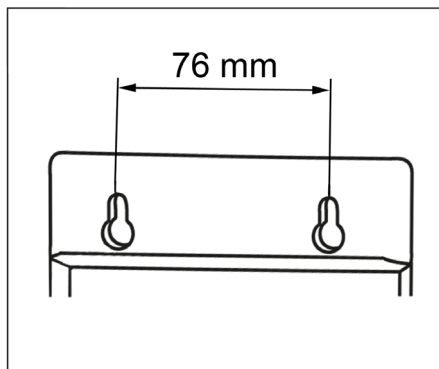
Ilgāka glabāšana temperatūrā virs  $40\text{ }^{\circ}\text{C}$  var samazināt akumulatoru bloka kapacitāti.

### Norādījums

Uzlādētais akumulatoru bloks var palikt lādētājā līdz lietošanas brīdim. Pārlādēšanas bīstamība nav iespējama.

Tomēr, lai novērstu nevajadzīgu enerģijas patēriņu, lādētājs tomēr jāatvieno no elektrotīkla, tiklīdz akumulatoru bloks ir pilnībā uzlādējies.

## Sienas stiprinājums



Lādētāju var piestiprināt pie sienas.

Pirms montāžas pārbaudiet sienas nestspēju. Ierīces un akumulatoru bloka svaru skatiet "Tehniskajos datos".

Tīkla kontaktdakšai vienmēr jābūt brīvi pieejamai.

Attālums starp urbumiem = 76 mm.

## Transportēšana

### ⚠ UZMANĪBU

Savainošanās un bojājumu risks! Transportējot ņemiet vērā aparāta svaru.

## Glabāšana

### ⚠ UZMANĪBU

Savainošanās un bojājumu risks! Uzglabājot ņemiet vērā aparāta svaru.

Šo aparātu drīkst uzglabāt tikai iekštelpās.



## Kopšana un tehniskā apkope

- Regulāri pārbaudiet, vai nav netīri uzlādes kontakti, ja nepieciešams, notīriet.
- Pārbaudiet, vai nav netīras ventilācijas atveres, ja nepieciešams, iztīriet.

### Tehniskā apkope

Aparātam nav nepieciešama apkope.

## Garantijas nosacījumi

Katrā valstī ir spēkā mūsu uzņēmuma atbildīgās sabiedrības izdotie garantijas nosacījumi. Garantijas termiņa ietvaros iespējamos Jūsu iekārtas darbības traucējumus mēs novērsīsim bez maksas, ja to cēlonis ir materiāla vai ražošanas defekts. Garantijas remonta nepieciešamības gadījumā ar pirkumu apliecināšanu dokumentu griežieties pie tirgotāja vai tuvākajā pilnvarotajā klientu apkalpošanas dienestā.

## ES Atbilstības deklarācija

Ar šo mēs paziņojam, ka turpmāk minētā iekārta, pamatojoties uz tās konstrukciju un izgatavošanas veidu, kā arī mūsu apgrozībā laistajā izpildījumā atbilst ES direktīvu attiecīgajām galvenajām drošības un veselības aizsardzības prasībām. Iekārtā izdarot ar mums nesaskaņotas izmaiņas, šis paziņojums zaudē savu spēku.

**Produkts:** Lādētājs:  
**Padomi:** BC Adv


### Attiecīgās ES direktīvas:


2011/65/ES  
2014/30/ES  
2014/35/EK

### Piemērotās harmonizētās normas:

EN 50581  
EN 55014–1: 2006+A1: 2009+A2: 2011  
EN 55014–2: 2015  
EN 60335–1  
EN 60335-2-29  
EN 61000–3–2: 2014  
EN 61000-3-3:2013  
EN 62233: 2008

Apakšā parakstījušās personas rīkojas uzņēmuma vadības uzdevumā un pēc tās pilnvarojuma.


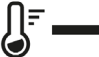
  
H. Jenner  
Chief Executive Officer

  
S. Reiser  
Head of Approbation

Par dokumentāciju sastādīšanu atbildīgā persona:  
S. Reiser

Alfred Kärcher GmbH & Co. KG  
Alfred-Kärcher-Str. 28 - 40  
71364 Winnenden (Germany)  
Tāl.: +49 7195 14-0  
Fakss: +49 7195 14-2212  
Winnenden, 2017/10/01

## Palīdzība darbības traucējumu gadījumā

Simbols	Akumulators	LED uz lādētāja				LED uz akumulatora	Apt. uzlādes līmenis	Nozīme	Novēršana
		LED 1	LED 2	LED 3	LED 4				
	Bojājums	mirgotsar-kans	izslēg-ta	izslēg-ta	izslēg-ta	iz-slēgta	--	Bojāts akumulators / lādētājs	Nomainiet akumulatoru / lādētāju. Sazinieties ar klientu apkalpošanas dienestu.
	Temperatūra ir pārāk augsta / zema	deg sarkanā gaisma	izslēg-ta	izslēg-ta	izslēg-ta	iz-slēgta	--	Akumulatora temperatūra pārsniedz 57° C vai ir nokritusies zem 3° C	Ļaujiet akumulatoru blokam atdzist / uzsilt.

### Tehniskie parametri

Akumulatora spriegums	V	50
Uzlādes strāva maks.	A	8,0
Akumulatora tips		Li-Ion
Barošanas tīkla spriegums	V	220...240
Frekvence	Hz	50
Svars (bez akumulatora)	kg	1,9
Tipisks darba svars Bp 200/400/800 Adv	kg	3,16/4,16/4,77
Izmēri (g x p x a)	mm	300x240x116



- Netraukite tinklo kištuko iš rozetės laikydami už kabelio.
- Neuždenkite įkroviklio ir jo vėdinimo angų.
- Akumuliatoriaus dėklo kontaktus saugokite nuo sąlyčio su metaliniais daiktais, nes gali įvykti trumpasis jungimas.
- Neatidarykite įkroviklio. Remontą gali atlikti tik kvalifikuoti specialistai.
- Įkroviklį naudokite tik aprobutiems akumuliatoriams įkrauti.
- Į įkroviklio dėklą dėkite tik švarius ir sausus akumuliatorius.
- Nekraukite baterijų (pirminių elementų), nes kyla sprogo pavojus.
- Neįkrovinėkite pažeistų akumuliatorių. Pažeistus akumuliatorius pakeiskite.
- Nelaikykite akumuliatorių kartu su metaliniais daiktais, nes kyla trumpojo jungimo pavojus.
- Nemeskite akumuliatorių į ugnį ir nešalinkite kartu su buitinėmis atliekomis.
- Venkite sąlyčio su iš pažeistų akumuliatorių ištekėjusiu skysčiu. Atsitiktinai susilietus su skysčiu, nuplaukite jį vandeniu. Skysčiui patekus į akis, papildomai kreipkitės į gydytoją.

## Simboliai ant prietaiso



- Saugokite įkroviklį nuo drėgmės ir laikykite sausoje vietoje. Prietaisas skirtas naudoti tik uždaroje patalpoje, nelaikykite jo po lietuvi.

## Naudojimas pagal paskirtį

Įkroviklis skirtas šiems akumuliatoriams įkrauti, kurių nominalioji įtampa 50 V:

Įtampa	Pavadinimas	Akumuliatoriaus tipas	Nominalioji talpa	Apytikslė įkrovimo trukmė	Užsakymo numeris
V	Adv	Li-Ion	Ah	min	2.852-...
50	Bp 200		2,0	25	-183.0
50	Bp 250		2,5	25	-552.0
50	Bp 250		2,5	25	-527.0
50	Bp 400		4,0	30	-184.0
50	Bp 500		5,0	40	-552.0
50	Bp 500		5,0	40	-528.0
50	Bp 800		7,5	60	-189.0
50	Bp 800		7,5	60	-529.0
50	Bp 2400		23,2	255	-204.0

### ⚠ **ATSARGIAI**

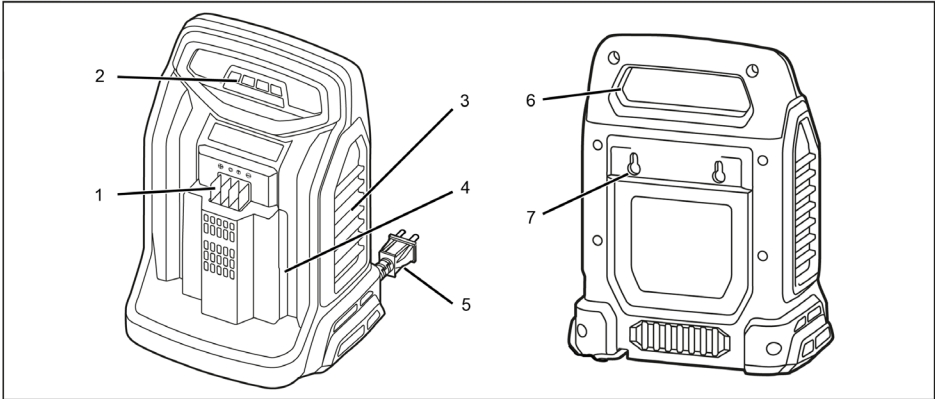
*Sproges akumuliatorius kelia pavojų sužaloti ir sugadinti daiktus! Šiuo įkrovikliu kraukite tik nurodyto tipo akumuliatorius.*

*Kraukite tik nepažeistus akumuliatorius.*

- Šis prietaisas skirtas pramoniniam naudojimui.
- Dėl saugos draudžiama atlikti įrenginio perdarymus ir gamintojo nepatvirtintus pakeitimus.

Kitoks naudojimas yra draudžiamas. Už pavojų, kilusį dėl netinkamo naudojimo, atsako naudotojas.

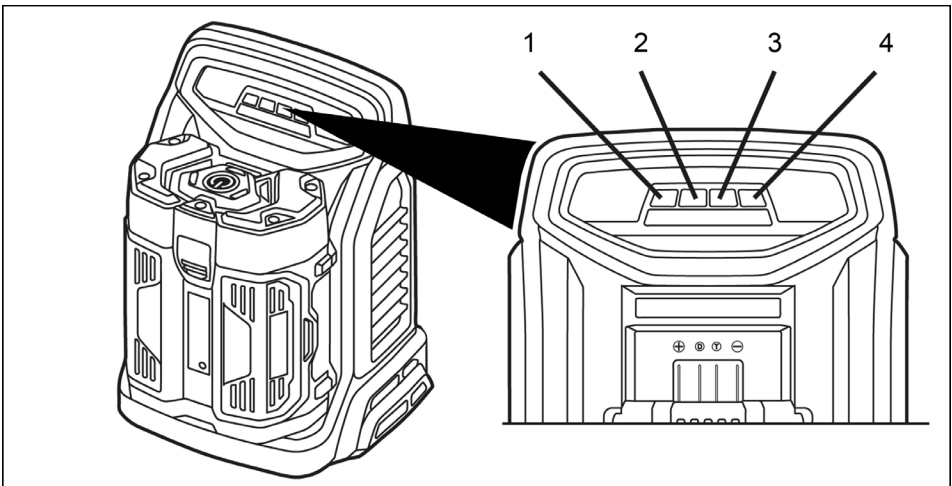
## Valdymo elementai



- 1 Įkrovimo kontaktai
- 2 Šviesos diodų indikatorius
- 3 Vėdinimo angos
- 4 Akumuliatoriaus dėklas



- 5 Maitinimo kabelis
- 6 Rankenos įduba
- 7 Tvirtinimas prie sienos

## Naudojimas

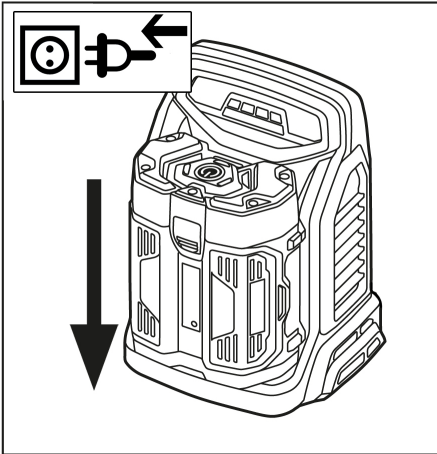


- 1 1 šviesos diodas
- 2 2 šviesos diodas
- 3 3 šviesos diodas
- 4 4 šviesos diodas

## Šviesos diodų indikatorių apžvalga

Simbolis	Akumu- liato- rius	Įkroviklio šviesos diodas				Akumu- liato- rius šviesos diodas	Apytikslis įkrovos lygis	Reikšmė
		1 švie- sos dio- das	2 švie- sos dio- das	3 švie- sos dio- das	4 švie- sos dio- das			
	Įkrovimas	mirksi žaliai	išjungta	išjungta	išjungta	kaitomis žiba raudonai, geltonai, žaliai	mažiau nei 25 %	Baterijos įkrovimas
		žiba žaliai		išjungta	išjungta		nuo 25 % iki 50 %	
		žiba žaliai			išjungta		nuo 50% iki 75%	
		žiba žaliai					nuo 75% iki 90%	
		žiba žaliai				išjungta	100%	Įkrovos palaikymo režimas (akumuliatorius visiškai įkrautas)
--	Palaikymas	dideliu dažniu mirksi žaliai				išjungta	maždaug 30 %	Įkrovos parengties režimu.

## Įkrovimo procesas



- Įkiškite elektros laido kištuką.
- Įkiškite akumuliatorių bloką į įrenginio laikiklį.
- Įrenginys atlieka savaiminę patikrą ir įkrovimas pradedamas automatiškai.
- Įkrovė akumuliatorių bloką, išimkite jį iš įkroviklio.
- Ištraukite elektros laido kištuką.

### Pastaba

Nauji akumulatoriai pilnai įkraunami maždaug po 5 įkrovimų ir iškrovimų.

Prieš naudodami ilgą laiką nenaudotus akumulatorius, juos įkraukite.

Žemesnėje nei  $-10^{\circ}\text{C}$  temperatūroje sumažėja akumulatoriaus galia.

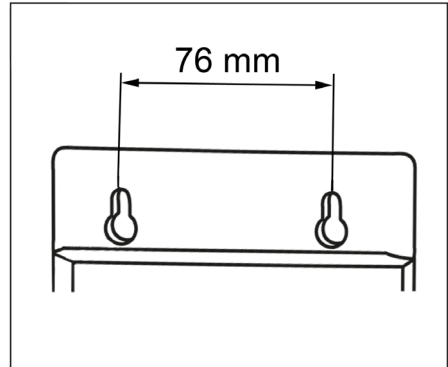
Ilgai laikant akumuliatorių aukštesnėje nei  $40^{\circ}\text{C}$  temperatūroje, gali sumažėti akumulatoriaus talpa.

### Pastaba

Įkrautą akumuliatorių iki naudojimo galite laikyti įkroviklyje. Akumulatorius apsaugotas nuo perkrovimo.

Tačiau dėl energijos taupymo patartina atjunkite įkroviklį iš elektros tinklo, kai tik akumuliatorių blokas visiškai įkraunamas.

## Tvirtinimas prie sienos



Įkroviklį galite pritvirtinti prie sienos.

Prieš montuodami prie sienos, patikrinkite sienos keliamąją galią. Įrenginio su akumuliatorių bloku svoris pateiktas skyriuje „Techniniai duomenys“.

Tinklo kištukas turi būti nuolat prieinamas. Atstumas tarp angų = 76 mm.

## Transportavimas

### ⚠ ATSARGIAI

Sužalojimų ir pažeidimų pavojus! Transportuodami įrenginį, atsižvelkite į jo masę.

## Laikymas

### ⚠ ATSARGIAI

Sužalojimų ir pažeidimų pavojus! Statydamis įrenginį laikyti, atsižvelkite į jo masę.

Šį prietaisą galima laikyti tik patalpose.

## Priežiūra ir aptarnavimas

- ➔ Reguliariai tikrinkite, ar neužsiteršę įkrovimo kontaktai ir, jei reikia, nuvalykite juos.
- ➔ Patikrinkite, ar neužsiteršę vėdinimo angos ir, jei reikia, išvalykite jas.

## Techninė priežiūra

Prietaisas nereikalauja techninės priežiūros.

## Garantija

Kiekvienoje šalyje galioja mūsų įgaliotų pardavėjų nustatytos garantijos sąlygos. Galimus prietaiso gedimus garantijos galiojimo laikotarpiu pašalinsime nemokamai, jei tokių gedimų priežastis buvo netinkamos medžiagos ar gamybos defektai. Dėl garantinių gedimų šalinimo kreipkitės į savo pardavėją arba artimiausią klientų aptarnavimo tarnybą pateikdami pirkimą patvirtinantį kasos kvitą.

## ES atitikties deklaracija

Šiuo pareiškiame, kad toliau aprašyto aparato brėžiniai ir konstrukcija bei mūsų į rinką išleistas modelis atitinka pagrindinius ES direktyvų saugumo ir sveikatos apsaugos reikalavimus. Jei mašinos modelis keičiamas su mumis nepasitarus, ši deklaracija nebegalioja.

**Gaminys:** Įkroviklis:  
**Tipas:** BC Adv

### Specialios ES direktyvos:

2011/65/ES  
2014/30/ES  
2014/35/EB

### Taikomi darnieji standartai:

EN 50581  
EN 55014–1: 2006+A1: 2009+A2: 2011  
EN 55014–2: 2015  
EN 60335–1  
EN 60335–2–9  
EN 61000–3–2: 2014  
EN 61000–3–3:2013  
EN 62233: 2008

Pasirašantys asmenys yra įgalioti parduotuvės vadovybės.



H. Jenner

Chief Executive Officer



S. Reiser



Head of Approbation

Dokumentaciją tvarkyti įgaliotas asmuo:  
S. Reiser

Alfred Kärcher GmbH & Co. KG  
Alfred-Kärcher-Str. 28 - 40  
71364 Winnenden (Germany)  
Tel.: +49 7195 14-0  
Faksas: +49 7195 14-2212  
Winnenden, 2017/10/01



## Pagalba gedimų atveju

Simbolis	Akumulatorius	Įkroviklio šviesos diodas				Akumulatoriaus šviesos diodas	Apytikslis įkrovos lygis	Reikšmė	Pagalba
		1 šviesos diodas	2 šviesos diodas	3 šviesos diodas	4 šviesos diodas				
	Gedimas	mirksi raudonai	išjungta	išjungta	išjungta	išjungta	–	Sugedęs akumulatorius / įkroviklis	Pakeiskite akumuliatorių / įkroviklį. Kreipkitės į klientų aptarnavimo tarnybą.
	Per žema / aukšta temperatūra	žiba raudonai	išjungta	išjungta	išjungta	išjungta	–	Akumulatoriaus temperatūra virš 57 °C arba žemesnė nei 3 °C	Palaukite, kol akumuliatorių blokas atvės / įšils.

## Techniniai duomenys

Baterijų įtampa	V	50
Didžiausia įkrovos srovė	A	8,0
Akumulatoriaus tipas		Li-Ion
Tinklo įtampa	V	220...240
Dažnis	Hz	50
Svoris (be akumulatoriaus)	kg	1,9
Tipinis darbinis svoris Bp 200/400/800 Adv	kg	3,16/4,16/4,77
Matmenys (l x b x h)	mm	300x240x116



Перед першим застосуванням вашого пристрою прочитайте цю оригінальну інструкцію з експлуатації, після цього дійте відповідно неї та збережіть її для подальшого користування або для наступного власника.

## Зміст

Захист навколишнього середовища . . . . .	UK	1
Рівень небезпеки . . . . .	UK	1
Правила безпеки . . . . .	UK	1
Використання за призначенням . . . . .	UK	2
Елементи пристрою . . . . .	UK	3
Експлуатація . . . . .	UK	3
Кріплення на стіні . . . . .	UK	5
Транспортування . . . . .	UK	5
Зберігання . . . . .	UK	5
Догляд та технічне обслуговування . . . . .	UK	6
Гарантія . . . . .	UK	6
Заява при відповідності Європейського співтовариства . . . . .	UK	6
Допомога у випадку неполадок . . . . .	UK	7
Технічні дані . . . . .	UK	7

## Захист навколишнього середовища



Матеріали упаковки піддаються переробці для повторного використання. Будь ласка, не викидайте пакувальні матеріали разом із домашнім сміттям, віддайте їх для повторного використання.



Старі пристрої містять цінні матеріали, які можуть перероблятися та підлягають передачі в пункти прийому вторинної сировини. Батареї та акумулятори містять речовини, які не повинні потрапляти у навколишнє середовище. Утилізуйте, будь ласка, старі пристрої, батареї та акумулятори через відповідні системи збору відходів.

### Інструкції із застосування компонентів (REACH)

Актуальні відомості про компоненти наведені на веб-вузлі за адресою:

[www.kaercher.com/REACH](http://www.kaercher.com/REACH)

## Рівень небезпеки

### ⚠ НЕБЕЗПЕКА

*Вказівка щодо небезпеки, яка безпосередньо загрожує та призводить до тяжких травм чи смерті.*

### ⚠ ПОПЕРЕДЖЕННЯ

*Вказівка щодо потенційно можливої небезпечної ситуації, що може призвести до тяжких травм чи смерті.*

### ⚠ ОБЕРЕЖНО

*Вказівка щодо потенційно небезпечної ситуації, яка може спричинити отримання легких травм.*

### УВАГА

*Вказівка щодо можливої потенційно небезпечної ситуації, що може спричинити матеріальні збитки.*

## Правила безпеки

- Цей пристрій дозволяється використовувати дітям старше 8 років і особам з обмеженими фізичними, сенсорними або розумовими можливостями, а також особам, що не мають потрібного досвіду чи знань, якщо вони знаходяться під наглядом особи, що відповідає за їх безпеку, і отримають від її попередні роз'яснення відносно безпечної експлуатації пристрою. Не дозволяйте дітям грати з пристроєм. Не дозволяйте дітям проводити очищення та обслуговування пристрою без нагляду.
- Необхідно стежити за дітьми, щоб вони не грали із пристроєм.
- Перед кожним використанням зарядного пристрою, перевірте мережевий кабель та акумуляторний блок та предмет пошкодження. Не користуйтеся пошкодженими пристроями, пошкоджені деталі повинні ремонтувати спеціалісти. Регулярно перевіряйте подовжувачі і замінійте їх при пошкодженні.
- Не користуйтеся забрудненим чи мокрим зарядним пристроєм.

- Напруга в мережі повинна відповідати вказаній на фірмовій табличці зарядного пристрою.
- Не експлуатуйте зарядний пристрій у вибухонебезпечному середовищі.
- Не носіть зарядний пристрій, тримаючи його за кабель.
- Захищайте мережевий кабель від високої температури, гострих країв, мастила та рухомих частин пристроїв.
- Слід уникати застосування подовжувального кабелю з кількома розетками та при одночасному влученні кількох пристроїв.
- Не можна витягувати мережевий штекер із розетки за кабель.
- Не накривайте заряджувальний пристрій і тримайте відкритими його вентиляційні отвори.
- На контакти підставки для акумулятора не повинні потрапляти металеві деталі, це загрожує коротким замиканням.
- Не відкривайте зарядний пристрій. Виконувати ремонт пристрою можуть лише спеціалісти.
- Використовуйте зарядний пристрій лише для зарядки допущених акумуляторних блоків.
- У тримач акумуляторів вставляйте лише чисті та сухі акумуляторні блоки.
- Не заряджайте батарейок (первинних гальванічних елементів), це загрожує вибухом.
- Не заряджайте пошкоджених акумуляторних блоків. Пошкоджені акумуляторні блоки замініть.
- Не зберігайте акумуляторні блоки разом з металевими предметами, це загрожує коротким замиканням.
- Не викидайте акумуляторні блоки у вогонь чи побутове сміття.
- Уникайте контакту з рідиною, що виступила з пошкодженого акумулятора. При випадковому контакті змийте цю рідину водою. При контакті з очима, зверніться також до лікаря.

## Символи на пристрої



- Захищайте зарядний пристрій від вологи і зберігайте в сухому місці. Пристрій можна застосовувати лише в приміщеннях, не тримайте пристрій під дощем.

## Використання за призначенням

Зарядний пристрій призначений для зарядки таких акумуляторів з номінальною напругою 50 В:

Напруга	Назва	Тип акумулятора	Номінальна ємність		Номер замовлення
			Аh	Час зарядки, близько	
V	Adv		min		2.852-...
50	Vp 200	Li-Ion	2,0	25	-183.0
50	Vp 250		2,5	25	-552.0
50	Vp 250		2,5	25	-527.0
50	Vp 400		4,0	30	-184.0
50	Vp 500		5,0	40	-552.0
50	Vp 500		5,0	40	-528.0
50	Vp 800		7,5	60	-189.0
50	Vp 800		7,5	60	-529.0
50	Vp 2400		23,2	255	-204.0

### ⚠ **ОБЕРЕЖНО**

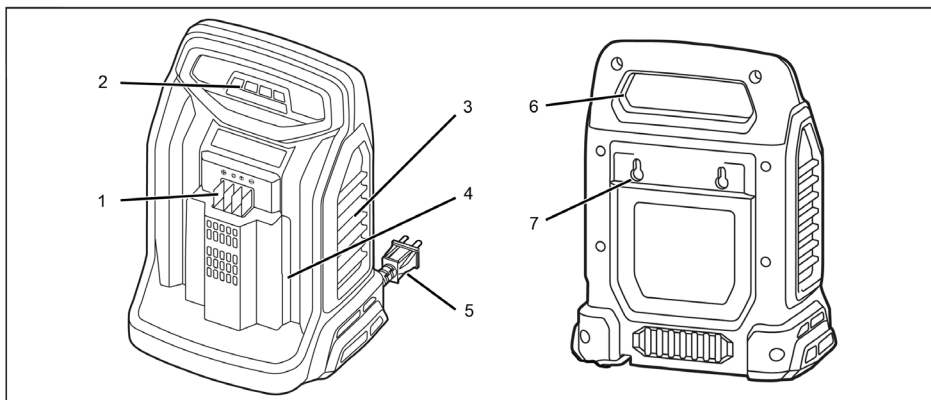
*Небезпека поранення, небезпека пошкодження від акумулятора, що вибухає! За допомогою цього зарядного пристрою заряджати акумулятори тільки вказаних типів.*

*Заряджати тільки непошкоджені акумулятори.*

- Цей пристрій призначено для промислового використання.
- Переобладнання і внесення не схвалених виготівником змін заборонене з міркувань безпеки.

Будь-яке інше застосування неприпустиме. За ризики, що виникають через неприпустиме застосування, відповідає користувач.

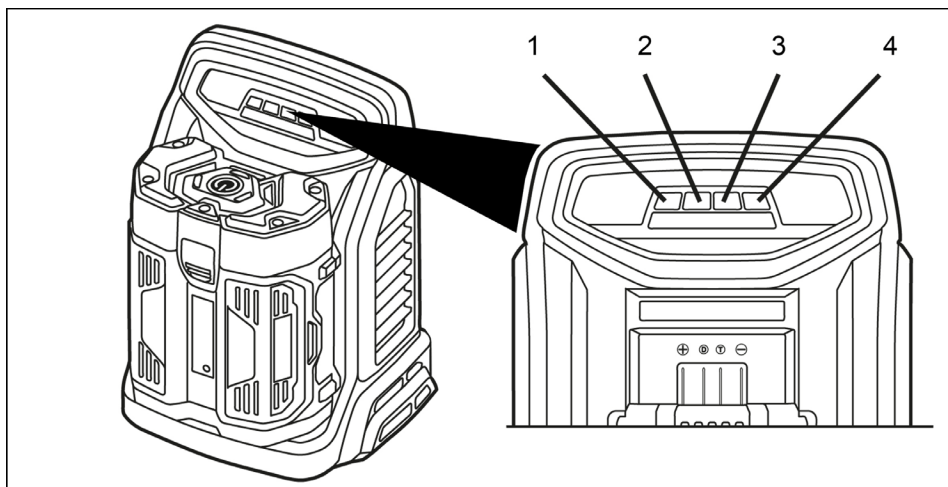
## Елементи пристрою



- 1 Зарядні контакти
- 2 Світлодіодна індикація
- 3 Вентиляційні отвори
- 4 Кріплення акумулятора



- 5 Мережний кабель
- 6 Заглиблення для ручок
- 7 Настінне кріплення

## Експлуатація

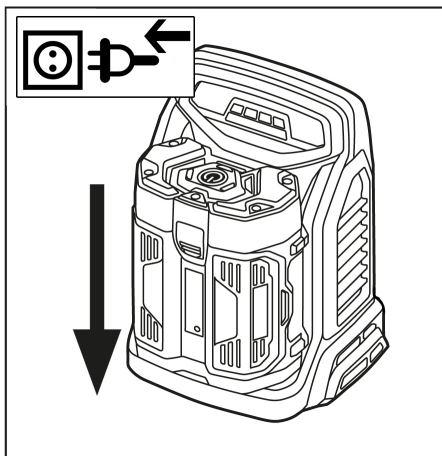


- 1 Світлодіод 1
- 2 Світлодіод 2
- 3 Світлодіод 3
- 4 Світлодіод 4

## Огляд світлодіодної індикації

Символ	Акумулятор	Світлодіод на зарядному пристрої				Світлодіод на акумуляторі	Степень зарядженості прибі.	Значення
		Світлодіод 1	Світлодіод 2	Світлодіод 3	Світлодіод 4			
	Процес зарядки	блимає зеленим	вимкнений	вимкнений	вимкнений	блимає по черзі червоним, жовтим, зеленим	Менше 25%	Зарядити акумулятор
		світиться зеленим	вимкнений	вимкнений	вимкнений		25-50%	
		світиться зеленим		вимкнений			50-75%	
		світиться зеленим					75-90%	
		світиться зеленим				вимкнений	100%	Підзаряд батареї (акумулятор заряджений повністю)
--	Підтримування	блимає через короткі інтервали зеленим				вимкнений	прибл. 30%	Зарядка для технічного обслуговування в режимі готовності.

## Процес зарядки



- Вставте штепсельну вилку.
- Вставити акумулятор в кріплення пристрою.
- Пристрій виконує самоперевірку, і процес зарядки розпочинається автоматично.
- Після зарядки вийняти акумулятор з зарядного пристрою.
- Вітягніть мережеву штепсельну вилку.

### **Примітка**

Нові акумулятори досягають своєї повної ємності при бл. після 5 циклів зарядки та розрядки.

Акумулятори, що не використовувались довгий час, перед застосуванням підзарядити.

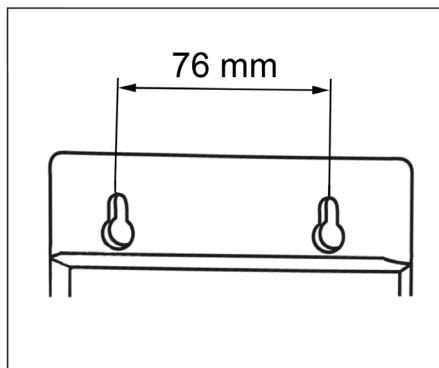
При температурі нижче за  $-10\text{ }^{\circ}\text{C}$  продуктивність акумулятора знижується. Тривале зберігання при температурі понад  $40\text{ }^{\circ}\text{C}$  може зменшити ємність акумулятора.

### **Примітка**

Заряджений акумулятор до застосування може залишатися в зарядному пристрої. Небезпеки перезарядки немає.

Щоб уникнути непотрібної витрати енергії, зарядний пристрій потрібно від'єднувати, щойно акумулятор повністю заряджений.

## Кріплення на стіні



Зарядний пристрій може кріпитись на стіні.

Перед монтажем перевірити тримкість стіни. Вагу пристрою, включаючи акумулятор, див. «Технічні характеристики». Мережна вилка завжди повинна мати вільний доступ.

Відстань між отворами = 76 мм.

## Транспортування

### **Δ ОБЕРЕЖНО**

*Небезпека травм та пошкоджень! При транспортуванні слід звернути увагу на вагу пристрою.*

## Зберігання

### **Δ ОБЕРЕЖНО**

*Небезпека травм та пошкоджень! При зберіганні звернути увагу на вагу пристрою.*

Цей прилад має зберігатися лише у внутрішніх приміщеннях.

## Догляд та технічне обслуговування

- Зарядні контакти регулярно перевіряти на наявність забруднення та при необхідності очищати їх.
- Вентиляційну щілину регулярно перевіряти на наявність забруднення та при необхідності очищати її.

## Технічне обслуговування

Апарат не потребує профілактичного обслуговування.

## Гарантія

У кожній країні діють умови гарантії, наданої відповідною фірмою-продавцем. Неполадки в роботі пристрою ми усуваємо безкоштовно протягом терміну дії гарантії, якщо вони викликані браком матеріалу чи помилками виготовлення. У випадку чинної гарантії звертяться до продавця чи в найближчий авторизований сервісний центр з документальним підтвердженням покупки.

## Заява при відповідності Європейського співтовариства

Цим ми повідомляємо, що нижче зазначена машина на основі своєї конструкції та конструктивного виконання, а також у випущеної у продаж моделі, відповідає спеціальним основним вимогам щодо безпеки та захисту здоров'я представлених нижче директив ЄС. У випадку неузгодженої з нами зміни машини ця заява втрачає свою силу.

**Продукт:** Зарядний пристрій:  
**Тип:** BC Adv

### Відповідна директива ЄС

2011/65/ЄС

2014/30/EU

2014/35/ЄС

### Прикладні гармонізуючі норми

EN 50581

EN 55014-1: 2006+A1: 2009+A2: 2011

EN 55014-2: 2015

EN 60335-1

EN 60335-2-29

EN 61000-3-2: 2014

EN 61000-3-3:2013

EN 62233: 2008

Ті, хто підписалися діють за запитом та дорученням керівництва.



H. Jenner  
Chief Executive Officer


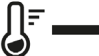


S. Reiser  
Head of Approbation

уповноважений по документації:  
S. Reiser

Alfred Kaercher GmbH & Co. KG  
Alfred-Kaercher-Str. 28 - 40  
71364 Winnenden (Germany)  
Тел.: +49 7195 14-0  
Факс: +49 7195 14-2212  
Winnenden, 2017/10/01

## Допомога у випадку неполадок

Символ	Акумулятор	Світлодіод на зарядному пристрої				Світлодіод на акумуляторі	Степень зарядженості приби:	Значення	Вирішення
		Світлодіод 1	Світлодіод 2	Світлодіод 3	Світлодіод 4				
	Дефект	блимає червоним	вимкнений	вимкнений	вимкнений	вимкнений	--	Акумулятор / зарядний пристрій несправні	Замінити акумулятор / зарядний пристрій Звернутись до сервісної служби.
	Температура занадто висока / низька	світиться червоним	вимкнений	вимкнений	вимкнений	вимкнений	--	Температура акумулятора понад 57° C або нижча за 3° C	Дати акумулятору охолонути / розігрітися.

## Технічні дані

Напруга акумулятора	V	50
Зарядний струм макс.	A	8,0
Тип акумулятора		Li-Ion
Номинальна напруга	V	220...240
Частота	Hz	50
Вага (без акумулятора)	kg	1,9
Типова робоча вага Bp 200/400/800 Adv	kg	3,16/4,16/4,77
Габарити (д х ш х в)	mm	300x240x116





Bacalah panduan pengoperasian asli sebelum menggunakan perangkat ini untuk pertama kalinya, lakukan seperti yang tercantum dan jagalah tetap seperti itu untuk penggunaan selanjutnya atau kepada pemilik berikutnya.

## Daftar Isi

Perlindungan Lingkungan . . . .	ID	1
Tingkat bahaya . . . . .	ID	1
Petunjuk Keselamatan . . . . .	ID	1
PENGUNAAN yang Benar. . . . .	ID	2
Elemen pengoperasian . . . . .	ID	3
Penggunaan . . . . .	ID	3
Pemasangan di dinding . . . . .	ID	5
Pengiriman . . . . .	ID	5
Penyimpanan . . . . .	ID	5
Pemeliharaan dan perawatan . . . . .	ID	6
Garansi . . . . .	ID	6
Informasi kesesuaian EU . . . . .	ID	6
Pemecahan Masalah . . . . .	ID	7
Data teknis . . . . .	ID	7

## Perlindungan Lingkungan



Kemasan perangkat dapat didaur ulang. Harap buang kemasan tidak ke dalam sampah rumah tangga, melainkan bawa kemasan ini ke tempat pendaurulangan.



Perangkat bekas mengandung bahan-bahan berharga yang dapat didaur ulang dan harus ditangani dengan benar. Baterai dan baterai mengandung bahan yang tidak boleh mengotori lingkungan. Buang perangkat bekas, baterai, dan baterai ke tempat pembuangan yang sesuai.

## Petunjuk bahan-bahan yang terkandung (REACH)

Informasi terbaru tentang bahan-bahan yang terkandung dapat dicari di:

[www.kaercher.com/REACH](http://www.kaercher.com/REACH)

## Tingkat bahaya

### △ BAHAYA

*Petunjuk tentang situasi berbahaya yang segera mengancam yang dapat menyebabkan terluka parah atau kematian.*

### △ PERINGATAN

*Petunjuk tentang situasi yang mungkin berbahaya yang dapat menyebabkan terluka parah atau kematian.*

### △ HATI-HATI

*Petunjuk tentang situasi yang mungkin berbahaya yang dapat menyebabkan cedera ringan.*

### PERHATIAN

*Petunjuk tentang situasi yang mungkin berbahaya yang dapat menyebabkan kerusakan properti.*

## Petunjuk Keselamatan

- Perangkat ini dapat digunakan oleh anak berusia 8 tahun ke atas serta orang dengan keterbatasan fisik, sensorik, mental, atau kurang pengalaman dan pengetahuan, bila mereka diawasi atau diberi petunjuk tentang penggunaan yang aman dan memahami risiko yang diakibatkan. Anak-anak tidak boleh bermain dengan perangkat ini. Pembersihan dan pemeliharaan tidak boleh dilakukan oleh anak-anak tanpa pengawasan.
- Pastikan anak-anak diawasi sehingga tidak bermain-main dengan perangkat ini.
- Sebelum setiap penggunaan periksa perangkat pengisian daya, kabel listrik, dan unit baterai dari kerusakan. Jangan gunakan perangkat yang rusak dan hanya gunakan jasa teknisi ahli untuk memperbaiki komponen yang rusak. Periksa kabel ekstensi secara berkala dan ganti jika rusak.
- Jangan gunakan perangkat pengisian daya dalam keadaan kotor atau basah.
- Tegangan listrik harus sesuai dengan tegangan yang ditentukan pada pelat nama perangkat pengisian daya.
- Jangan operasikan perangkat pengisian daya di lingkungan eksplosif.

- Jangan bawa perangkat pengisian daya dengan memegang kabel listriknya.
- Jauhkan kabel listrik dari panas, tepi tajam, oli, dan komponen perangkat yang bergerak.
- Kabel ekstensi dengan banyak soket dan pengoperasian banyak perangkat secara bersamaan harus dihindari.
- Jangan cabut konektor dengan menarik kabel listrik dari stopkontak.
- Jangan tutupi perangkat pengisian daya dan jaga slot ventilasi perangkat pengisian daya tetap bebas.
- Jangan ada bagian logam yang menyentuh kontak dudukan baterai karena terdapat risiko hubung singkat.
- Jangan buka perangkat pengisian daya. Lakukan perbaikan hanya menggunakan jasa teknisi ahli.
- Hanya gunakan perangkat pengisian daya untuk pengisian daya unit baterai yang disetujui.
- Hanya letakkan unit baterai yang bersih dan kering di dudukan baterai pada perangkat pengisian daya.
- Jangan isi daya (sel primer) karena terdapat risiko ledakan.
- Jangan mengisi daya unit baterai yang rusak. Ganti unit baterai yang rusak.
- Jangan simpan unit baterai bersama dengan benda logam karena terdapat risiko hubung singkat.
- Jangan buang unit baterai ke dalam api atau bersama limbah rumah tangga.
- Hindari kontak dengan cairan yang bocor dari unit baterai yang rusak. Jika menyentuh cairan, bilas dengan air. Konsultasikan dengan dokter bila terjadi kontak dengan mata.

### Simbol pada perangkat



- Lindungi perangkat pengisian daya dari basah dan simpan dalam kondisi kering. Perangkat ini hanya cocok untuk penggunaan dalam ruangan dan jangan sampai terkena hujan.

## PENGUNAAN yang Benar

Perangkat pengisian daya ini dirancang untuk mengisi daya unit baterai berikut dengan tegangan nominal 50 V:

Tegangan	Keterangan	Jenis baterai	Kapasitas nominal	Waktu pengisian daya, sekitar	Nomor pesanan
V	Adv		Ah	min	2.852-...
50	Bp 200	Li-Ion	2,0	25	-183.0
50	Bp 250		2,5	25	-552.0
50	Bp 250		2,5	25	-527.0
50	Bp 400		4,0	30	-184.0
50	Bp 500		5,0	40	-552.0
50	Bp 500		5,0	40	-528.0
50	Bp 800		7,5	60	-189.0
50	Bp 800		7,5	60	-529.0
50	Bp 2400		23,2	255	-204.0

### ⚠ HATI-HATI

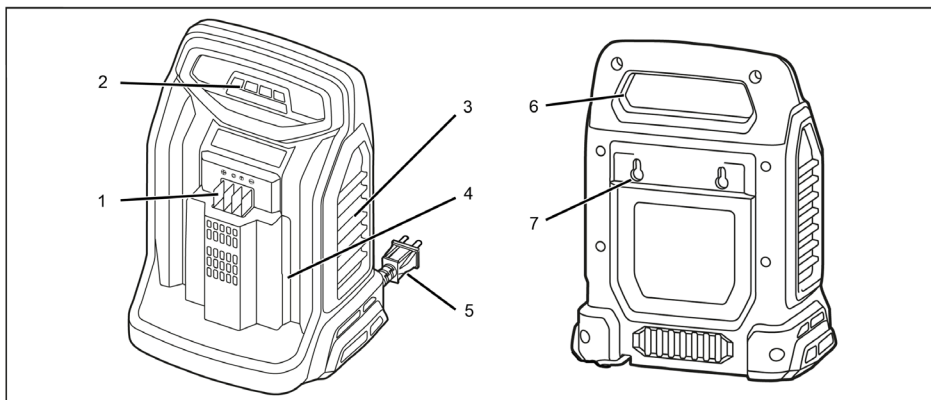
*Risiko cedera dan risiko kerusakan karena baterai meledak! Hanya isi daya baterai yang ditentukan dengan perangkat pengisian daya ini.*

*Hanya isi daya baterai yang tidak rusak.*

- Perangkat ini cocok untuk penggunaan komersial.
- Modifikasi dan perubahan yang tidak diizinkan oleh produsen dilarang untuk alasan keselamatan.

Setiap penggunaan lainnya dilarang. Untuk bahaya yang disebabkan oleh penggunaan yang tidak benar merupakan tanggung jawab pengguna.

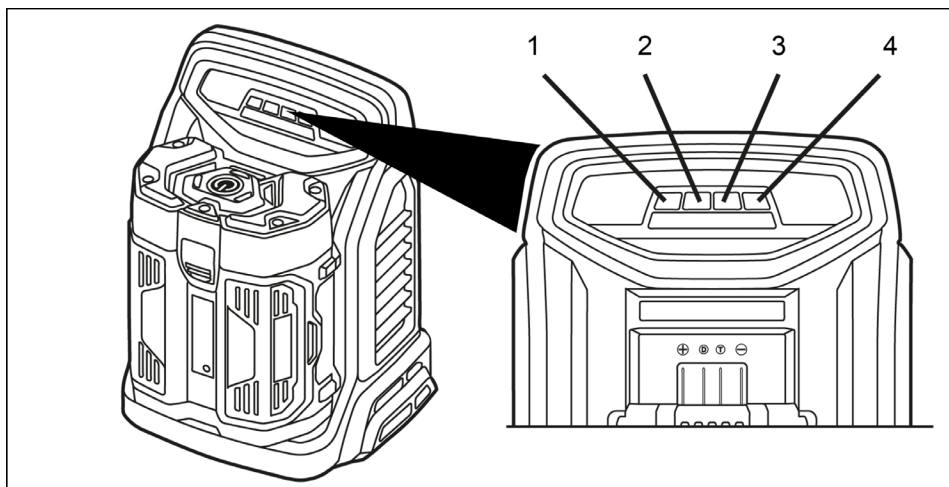
## Elemen pengoperasian



- 1 Kontak pengisian daya
- 2 Indikator LED
- 3 Bukaan ventilasi
- 4 Kompartemen baterai



- 5 Kabel daya
- 6 Celah gagang
- 7 Pemasangan di dinding

## Penggunaan

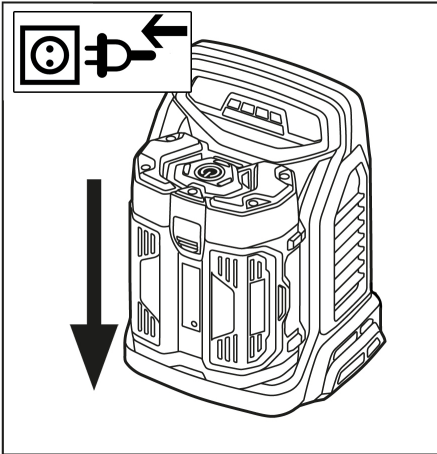


- 1 LED 1
- 2 LED 2
- 3 LED 3
- 4 LED 4

## Ikhtisar indikator LED

Simbol	Baterai	LED pada perangkat pengisian daya				LED pada baterai	Tingkat pengisian daya sekitar	Arti
		LED 1	LED 2	LED 3	LED 4			
	Pengecasan	berkedip hijau	nonaktif	nonaktif	nonaktif	berkedip merah, kuning, hijau secara bergantian	Kurang dari 25%	Mengisi daya baterai
		menyala hijau		nonaktif	nonaktif		25% hingga 50%	
		menyala hijau			nonaktif		50% hingga 75%	
		menyala hijau					75% hingga 90%	
		menyala hijau				nonaktif	100%	Pengisian daya pemeliharaan (baterai penuh)
--	Pemeliharaan	berkedip hijau dalam interval yang cepat				nonaktif	sekitar 30%	Pengisian daya pemeliharaan dalam mode siaga.

## Pengecasan



- Tancapkan steker.
- Masukkan unit baterai pada kompartemen di perangkat.
- Perangkat akan melakukan uji mandiri dan pengisian daya dimulai secara otomatis.
- Setelah pengisian daya, ambil unit baterai dari perangkat pengisian daya.
- Tarik steker.

### Catatan

Unit baterai baru mencapai kapasitas penuh setelah sekitar 5 siklus pengisian daya dan pengosongan daya.

Isi ulang unit baterai sebelum penggunaan setelah lama tidak dipakai.

Pada suhu di bawah  $-10^{\circ}\text{C}$ , kinerja unit baterai menurun.

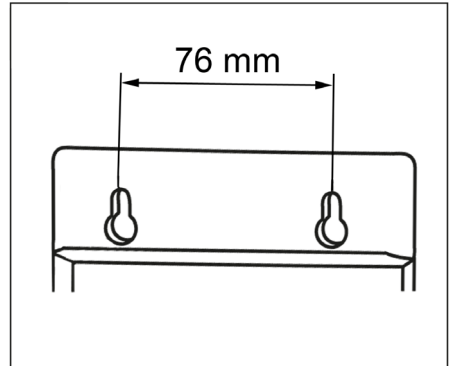
Penyimpanan yang lama pada suhu di atas  $40^{\circ}\text{C}$  dapat mengurangi kapasitas unit baterai.

### Catatan

Unit baterai yang terisi daya dapat dibiarkan di perangkat pengisian daya hingga digunakan. Tidak ada risiko pengisian daya yang berlebihan.

Untuk menghindari konsumsi energi yang tidak perlu, perangkat pengisian daya harus dicabut kabelnya setelah unit baterai terisi penuh.

## Pemasangan di dinding



Perangkat pengisian daya dapat dipasang di dinding.

Periksa daya kapasitas beban dinding sebelum pemasangan. Untuk berat perangkat termasuk unit baterai, lihat "Data teknis".

Konektor listrik harus selalu dapat dijangkau.

Jarak lubang = 76 mm.

## Pengiriman

### ⚠ HATI-HATI

Bahaya cedera dan kerusakan! Perhatikan bobot perangkat selama pengangkutan.

## Penyimpanan

### ⚠ HATI-HATI

Bahaya cedera dan kerusakan! Perhatikan bobot perangkat saat akan disimpan.

Perangkat ini hanya boleh disimpan di dalam ruangan.

## Pemeliharaan dan perawatan

- Periksa kontak pengisian daya secara teratur dari kotoran dan bersihkan jika perlu.
- Periksa slot ventilasi dari kotoran dan bersihkan jika perlu.

### Pemeliharaan

Pemeliharaan perangkat ini gratis.

### Garansi

Garansi yang kami berikan berlaku di setiap perusahaan penjualan yang resmi di setiap negara. Kami memperbaiki kerusakan perangkat Anda tanpa biaya sama sekali jika masih dalam jangka waktu garansi bila penyebab kerusakan adalah kecacatan perangkat atau kesalahan pembuatan. Dalam kasus garansi, harap hubungi penjual dengan menyertakan nota pembelian atau hubungi pusat pelayanan resmi kami.

## Informasi kesesuaian EU

Bersama ini kami menyatakan bahwa mesin yang digambarkan berikut ini atas dasar konsep dan jenis pembuatannya begitu juga model yang kami jual di pasaran sesuai dengan persyaratan keselamatan dan kesehatan Uni Eropa yang relevan. Apabila dilakukan perubahan atas mesin ini tanpa persetujuan kami maka pernyataan ini tidak berlaku.


**Produk:** Perangkat pengisian daya:  
**Tipe:** BC Adv


**Sesuai dengan persyaratan Uni Eropa**  
2011/65/EU  
2014/30/EU  
2014/35/EU

### Standar yang digunakan

EN 50581  
EN 55014-1: 2006+A1: 2009+A2: 2011  
EN 55014-2: 2015  
EN 60335-1  
EN 60335-2-29  
EN 61000-3-2: 2014  
EN 61000-3-3:2013  
EN 62233: 2008

Yang menandatangani di bawah ini bertindak atas nama dan dengan kuasa penuh dari komisaris perusahaan.


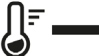
  
H. Jenner  
Chief Executive Officer

  
S. Reiser  
Head of Approbation

Penerima kuasa penuh:  
S. Reiser

Alfred Kärcher GmbH & Co. KG  
Alfred-Kärcher-Str. 28 - 40  
71364 Winnenden (Germany)  
Tel.: +49 7195 14-0  
Faks: +49 7195 14-2212  
Winnenden, 2017/10/01

## Pemecahan Masalah

Simbol	Baterai	LED pada perangkat pengisian daya				LED pada baterai	Tingkat pengisian daya sekitar	Arti	Solusi
		LED 1	LED 2	LED 3	LED 4				
	Cacat	berke dip merah	nonak tif	nonak tif	nonak tif	nonak tif	--	Baterai/ perangkat pengisian daya rusak	Ganti baterai/ perangkat pengisian daya. Hubungi layanan pelanggan.
	Suhu terlampau tinggi/rendah	meny ala merah	nonak tif	nonak tif	nonak tif	nonak tif	--	Suhu baterai di atas 57°C atau di bawah 3°C	Biarkan unit baterai dingin/ memanas.

### Data teknis

Tegangan baterai	V	50
Arus pengisian daya maks.	A	8,0
Jenis baterai		Li-Ion
Tegangan listrik	V	220...240
Frekuensi	Hz	50
Berat (tanpa baterai)	kg	1,9
Berat operasi yang biasa untuk Bp 200/400/800 Adv	kg	3,16/4,16/4,77
Dimensi (P x L x T)	mm	300x240x116



Trước khi sử dụng thiết bị lần đầu tiên, quý vị vui lòng đọc hướng dẫn vận hành gốc, sử dụng và giữ tài liệu cho lần sử dụng sau hoặc cho chủ sở hữu kế tiếp.

## Mục lục

Bảo vệ môi trường . . . . .	VI	1
Mức độ nguy hiểm . . . . .	VI	1
Hướng dẫn an toàn . . . . .	VI	1
Mục đích sử dụng . . . . .	VI	2
Yếu tố vận hành . . . . .	VI	3
Vận hành . . . . .	VI	3
Gắn trên tường . . . . .	VI	5
Vận chuyển . . . . .	VI	5
Lưu kho . . . . .	VI	5
Chăm sóc và bảo trì . . . . .	VI	6
Bảo hành . . . . .	VI	6
Tuyên bố tuân thủ EC (Cộng Đềng Châu Âu) . . . . .	VI	6
Trợ giúp khi gặp lỗi . . . . .	VI	7
Dữ liệu kĩ thuật . . . . .	VI	7

## Bảo vệ môi trường



Các nguyên liệu làm bao bì có thể được tái chế. Xin đừng vứt vỏ bao bì vào thùng rác, mà hãy mang đi tái chế.



Thiết bị cũ chứa các vật liệu tái chế có giá trị cần được mang đi tái chế. Pin và ắc-quy chứa các thành phần không được phép thải ra môi trường. Do vậy vui lòng bỏ thiết bị cũ, pin và ắc-quy tại các hệ thống thu gom thích hợp.

### Hướng dẫn về các thành phần (REACH)

Quý vị có thể tìm hiểu thông tin chi tiết về các thành phần tại:

[www.kaercher.de/REACH](http://www.kaercher.de/REACH)

## Mức độ nguy hiểm

### ⚠ NGUY HIỂM

Lưu ý một nguy cơ có thể xảy ra ngay lập tức dẫn đến thương tích hoặc chết người.

### ⚠ CẢNH BÁO

Lưu ý một tình huống nguy hiểm có thể xảy ra dẫn đến thương tích hoặc chết người.

### ⚠ THẬN TRỌNG

Lưu ý một tình huống nguy hiểm có thể xảy ra để có thể giảm nhẹ thương tổn.

### ⚠ CHÚ Ý

Lưu ý một tình huống nguy hiểm có thể xảy ra để có thể dẫn đến thiệt hại.

## Hướng dẫn an toàn

- Trẻ em từ 8 tuổi trở lên hoặc những người bị suy giảm năng lực thể chất, giác quan hay tâm thần hoặc thiếu kinh nghiệm và kiến thức có thể sử dụng thiết bị này, nếu họ được giám sát hoặc hướng dẫn cách sử dụng an toàn thiết bị này và hiểu được những nguy cơ kèm theo đó. Trẻ em không được phép đùa nghịch với thiết bị này. Không để trẻ em vệ sinh và bảo dưỡng thiết bị mà không có sự giám sát của người lớn.
- Cần đảm bảo không để trẻ em chơi ở gần thiết bị.
- Trước khi sử dụng phải kiểm tra xem thiết bị sạc, dây cáp nguồn và bộ pin có bị hư hại gì không. Không được sử dụng các thiết bị đã bị hư hại nữa và chỉ nhân viên có trình độ mới được sửa các phần bị hư hại. Kiểm tra cáp nối thường xuyên và thay thế nếu bị hư hại.
- Không dùng thiết bị sạc trong tình trạng bụi bẩn hoặc bị ẩm.
- Điện áp nguồn điện phải tương thích với điện áp được quy định trên nhãn ghi chú của thiết bị sạc.
- Không vận hành thiết bị sạc trong môi trường có nguy cơ cháy nổ.
- Không gắn thiết bị sạc vào dây cáp nguồn.
- Giữ dây cáp nguồn tránh xa nguồn nhiệt, các cạnh sắc nhọn, dầu và các phần thiết bị chuyển động.



## Các kí hiệu trên thiết bị



- Cần tránh dây cáp nối với nhiều ổ cắm và việc vận hành đồng thời nhiều thiết bị.
- Không rút phích cắm điện bằng cách giật dây cáp nguồn ra khỏi ổ cắm.
- Không che kín thiết bị sạc và giữ cho các lỗ thông hơi thiết bị sạc được thoáng.
- Không nhét các bộ phận kim loại vào các điểm tiếp xúc của giá đỡ pin, nguy cơ ngắn mạch.
- Không mở thiết bị sạc. Chỉ những nhân viên có trình độ mới được phép thực hiện công việc sửa chữa.
- Chỉ sử dụng thiết bị sạc để sạc bộ pin được chấp nhận.
- Chỉ đặt bộ pin sạch và khô trên giá đỡ bộ pin của thiết bị sạc.
- Không sạc pin (Pin sơ cấp), nguy cơ cháy nổ.
- Không sạc các bộ pin đã bị hư hại. Thay thế các bộ pin đã bị hư hại.
- Không đặt các bộ pin cùng với các vật thể kim loại, nguy cơ ngắn mạch.
- Không vứt bộ pin vào lửa hoặc rác thải sinh hoạt.
- Tránh tiếp xúc với chất lỏng rò rỉ từ pin bị hỏng. Phải rửa bằng nước sạch nếu vô tình tiếp xúc với chất lỏng. Trong trường hợp bị tiếp xúc với mắt phải tham khảo ý kiến bác sĩ ngay.

- Giữ cho thiết bị sạc không bị ẩm và đặt ở nơi khô ráo. Thiết bị chỉ thích hợp để sử dụng trong nhà, không để thiết bị dưới trời mưa.

## Mục đích sử dụng

Thiết bị sạc được sử dụng để sạc các bộ pin dưới đây với điện áp định mức 50 V:

Điện áp	Mô tả	Loại pin	Hiệu suất định mức		Số đơn hàng
			Ah	Thời gian sạc, khoảng min	
V	Adv	Li-Ion	Ah	min	2.852-...
50	Bp 200		2,0	25	-183.0
50	Bp 250		2,5	25	-552.0
50	Bp 250		2,5	25	-527.0
50	Bp 400		4,0	30	-184.0
50	Bp 500		5,0	40	-552.0
50	Bp 500		5,0	40	-528.0
50	Bp 800		7,5	60	-189.0
50	Bp 800		7,5	60	-529.0
50	Bp 2400		23,2	255	-204.0

### ⚠ THẬN TRỌNG

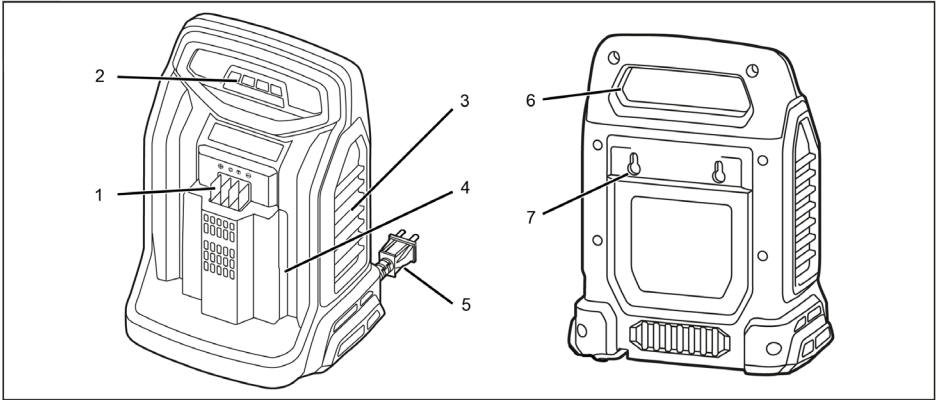
*Nguy cơ bị thương, nguy cơ thiệt hại do nổ pin! Chỉ sạc các loại pin quy định dưới đây với thiết bị sạc này.*

*Chỉ sạc pin không bị hư hại.*

- Thiết bị này thích hợp cho mục đích sử dụng thương mại.
- Vì lí do an toàn nghiêm cấm các thay đổi mà không có sự cho phép từ nhà sản xuất.

Bất kì mục đích sử dụng nào khác đều bị cấm. Người sử dụng phải chịu trách nhiệm đối với các nguy hiểm xuất hiện do sử dụng không đúng cách.

## Yếu tố vận hành



1 Cổng sạc

2 Màn hình LED hiển thị

3 Các lỗ thoáng

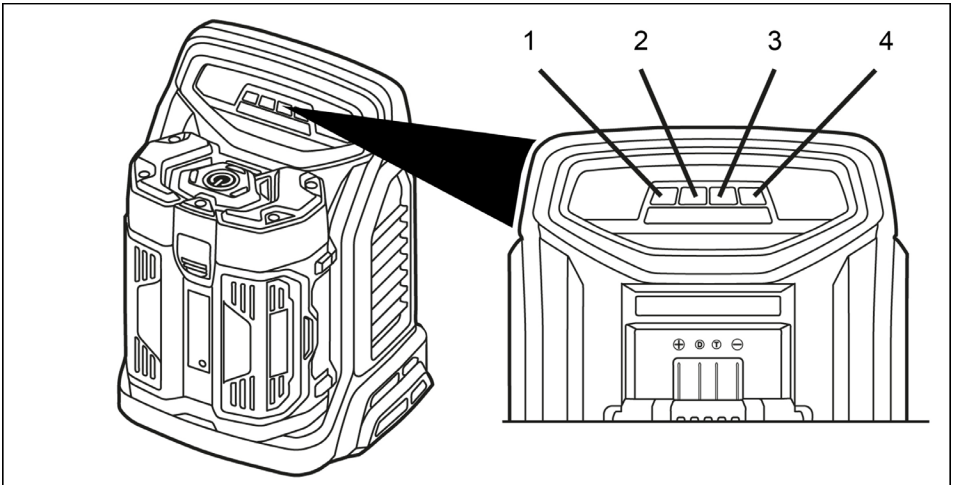
4 Khe lắp bộ pin

5 Dây cáp nguồn

6 Rãnh kẹp

7 Gắn trên tường

## Vận hành





1 Màn hình LED 1

2 Màn hình LED 2

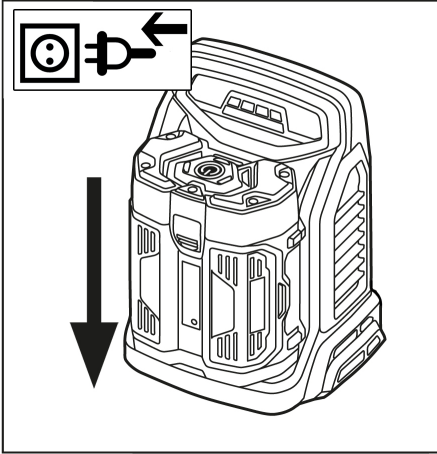
3 Màn hình LED 3

4 Màn hình LED 4

## Tổng quan về màn hình LED hiển thị

Kí hiệu	Pin	Màn hình LED trên thiết bị sạc				Màn hình LED trên pin	Tình trạng sạc khoảng		Ý nghĩa
		Màn hình LED 1	Màn hình LED 2	Màn hình LED 3	Màn hình LED 4				
	Quá trình sạc	xanh lá cây nhấp nháy	tắt	tắt	tắt	màu đỏ, vàng, xanh lá cây lần lượt nhấp nháy	ít hơn 25%	Sạc pin	
		xanh lá cây sáng đèn		tắt	tắt		25% tới 50%		
		xanh lá cây sáng đèn			tắt		50% tới 75%		
		xanh lá cây sáng đèn					75% tới 90%		
		xanh lá cây sáng đèn					tắt		100%
		xanh lá cây sáng đèn				tắt	100%	Sạc duy trì (Pin đầy)	
--	Duy trì	đèn xanh lá cây nhấp nháy trong khoảng thời gian ngắn				tắt	khoảng 30%	Sạc bảo trì trong chế độ chờ.	

## Quá trình sạc



- Cắm phích cắm.
- Lắp bộ pin vào khe lắp của thiết bị.
- Thiết bị thực hiện tự kiểm tra và quá trình sạc bắt đầu tự động.
- Sau khi sạc tháo bộ pin ra khỏi thiết bị sạc.
- Rút phích cắm.

### Hướng dẫn

Bộ pin mới đạt hiệu suất tối đa sau khoảng 5 chu kỳ sạc và xả.

Sạc lại các bộ pin không được sử dụng trong một thời gian dài trước khi sử dụng. Khi nhiệt độ dưới  $-10^{\circ}\text{C}$  thì hiệu suất của bộ pin giảm.

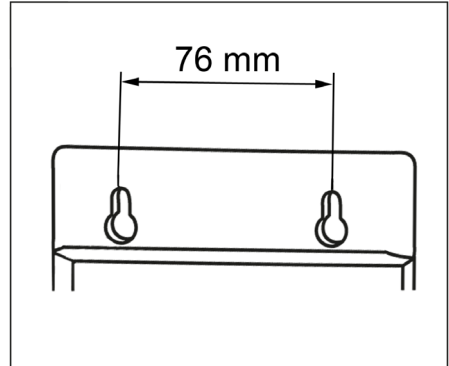
Lưu trữ lâu dài ở nhiệt độ trên  $40^{\circ}\text{C}$  có thể làm giảm hiệu suất của bộ pin.

### Hướng dẫn

Bộ pin đã được sạc có thể đặt trên thiết bị sạc cho đến khi sử dụng. Không có nguy cơ quá tải.

Để tránh tiêu thụ năng lượng không cần thiết, nên rút thiết bị sạc ra ngay khi bộ pin được sạc đầy.

## Gắn trên tường



Thiết bị sạc có thể được gắn trên tường. Trước khi lắp phải kiểm tra khả năng chịu lực của tường. Trọng lượng thiết bị bao gồm cả bộ pin, xem "Dữ liệu kĩ thuật". Ổ cắm nguồn phải luôn sẵn sàng hoạt động. Khoảng cách giữa các lỗ = 76 mm.

## Vận chuyển

### ⚠ THẬN TRỌNG

Nguy cơ thương tích và hỏng thiết bị! Chú ý trọng lượng của thiết bị khi vận chuyển.

## Lưu kho

### ⚠ THẬN TRỌNG

Nguy cơ thương tích và hỏng thiết bị! Lưu ý trọng lượng của thiết bị khi bảo quản. Chỉ được bảo quản thiết bị trong nhà.

## Chăm sóc và bảo trì

- Thường xuyên kiểm tra điểm tiếp xúc sạch xem có bụi bẩn không và vệ sinh nếu cần thiết.
- Thường xuyên kiểm tra các lỗ thoát xem có bụi bẩn không và vệ sinh nếu cần thiết.

## Bảo dưỡng

Không cần bảo trì thiết bị.

## Bảo hành

Tại mỗi nước, áp dụng các điều kiện bảo hành theo nhà phân phối. Chúng tôi sẽ sửa chữa các lỗi tiềm ẩn của thiết bị của bạn trong thời gian bảo hành miễn phí, trừ trường hợp nguyên nhân do một vật liệu hoặc sản xuất. Trong điều kiện bảo hành, Quý vị vui lòng liên hệ với các đại lý hoặc dịch khách hàng được ủy quyền sau kèm với chứng từ mua hàng.

## Tuyên bố tuân thủ EC (Cộng Đồng Châu Âu)

Chúng tôi xin tuyên bố rằng máy sau đây có thiết kế và kết cấu cũng như phiên bản được bán ra thị trường tuân thủ các quy định về an toàn và sức khỏe của Chỉ thị EU (Cộng Đồng Châu Âu). Mọi sự thay đổi trên máy không được sự ủy quyền của chúng tôi đều sẽ làm mất hiệu lực của tuyên bố này.

**Sản phẩm:** Thiết bị sạch:  
**Loại:** BC Adv


### Các Chỉ thị EC (Cộng Đồng Châu Âu) liên quan


2011/65/EU  
2014/30/EU  
2014~35

### Tiêu chuẩn hài hòa áp dụng

EN 50581  
EN 55014-1: 2006+A1: 2009+A2: 2011  
EN 55014-2: 2015  
EN 60335-1  
EN 60335-2-29  
EN 61000-3-2: 2014  
EN 61000-3-3:2013  
EN 62233: 2008

Chữ ký sau đây thay mặt và đại diện cho giám đốc.


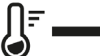
  
H. Jenner  
Chief Executive Officer

  
S. Reiser  
Head of Approbation

Đại diện được ủy quyền:  
S. Reiser

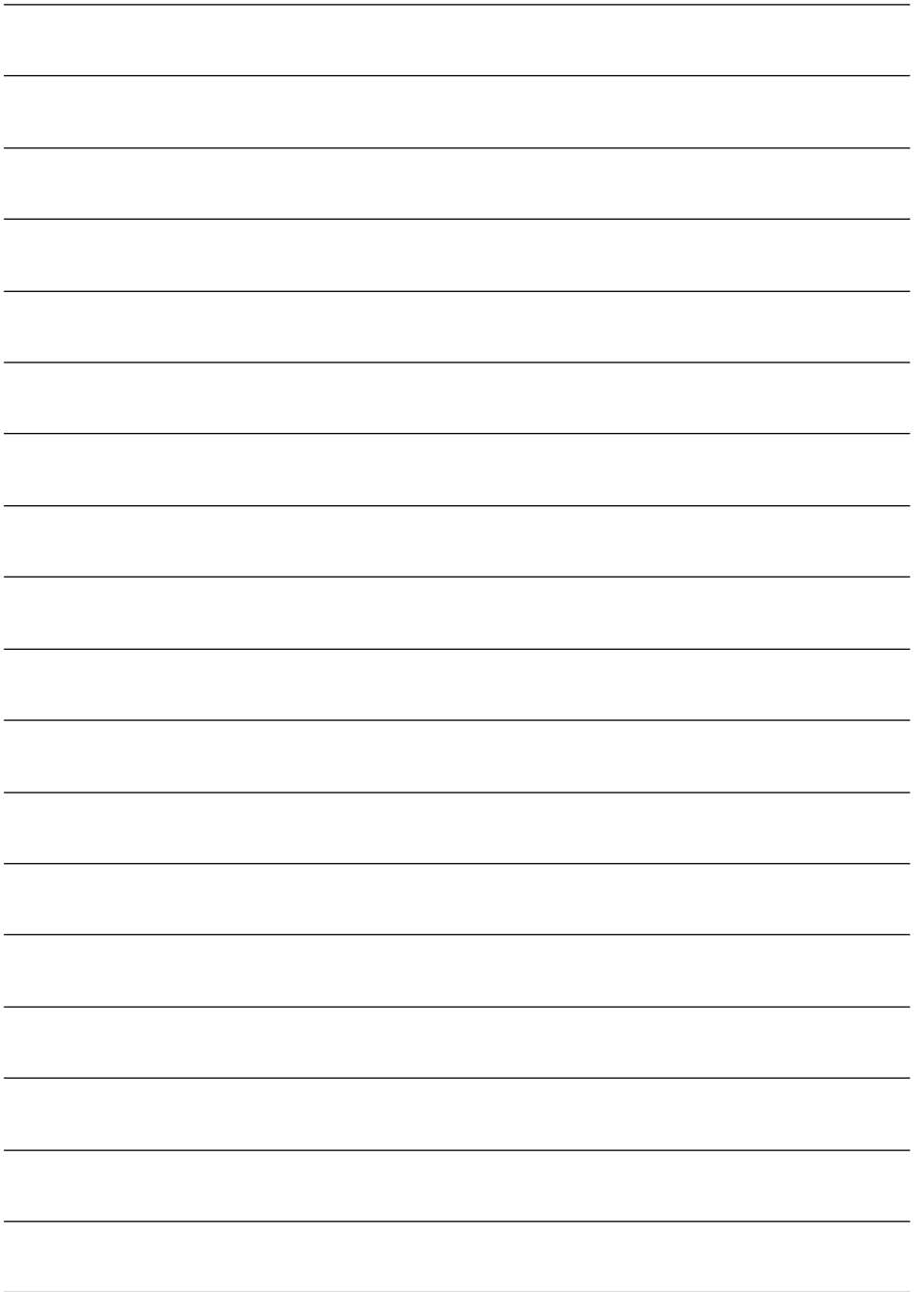
Alfred Kärcher GmbH & Co. KG  
Alfred-Kärcher-Str. 28 - 40  
71364 Winnenden (Germany)  
Điện thoại: +49 7195 14-0  
Fax: +49 7195 14-2212  
Winnenden, 2017/10/01

## Trợ giúp khi gặp lỗi

Kí hiệu	Pin	Màn hình LED trên thiết bị sạc				Màn hình LED trên pin	Tình trạng sạc khoảng	Ý nghĩa	Xử lý
		Màn hình LED 1	Màn hình LED 2	Màn hình LED 3	Màn hình LED 4				
	Lỗi	đèn đỏ nhấp nháy	tắt	tắt	tắt	tắt	--	Pin / sạc bị hỏng	Thay pin / thiết bị sạc. Liên hệ với trung tâm dịch vụ khách hàng.
	Nhiệt độ quá cao / thấp	đèn đỏ sáng	tắt	tắt	tắt	tắt	--	Nhiệt độ pin trên 57° C cũng như dưới 3° C	Làm mát/ làm nóng bộ pin.

## Dữ liệu kĩ thuật

Điện áp pin	V	50
Dòng điện sạc tối đa.	A	8,0
Loại pin		Li-Ion
Điện áp	V	220...240
Tần số	Hz	50
Trọng lượng (không bao gồm pin)	kg	1,9
Trọng lượng vận hành điển hình Bp 200/400/800 Adv	kg	3,16/4,16/4,77
Kích thước (l x b x h)	mm	300x240x116





<http://www.kaercher.com/dealersearch>

