

# KÄRCHER

makes a difference

## T 150



Deutsch	3
English	4
Français	5
Italiano	6
Nederlands	7
Español	8
Português	9
Dansk	10
Norsk	11
Svenska	12
Suomi	13
Ελληνικά	14
Türkçe	15
Русский	16
Magyar	18
Čeština	19
Slovenščina	20
Polski	21
Românește	22
Slovenčina	23
Hrvatski	24
Srpski	25
Български	26
Eesti	28
Latviešu	29
Lietuviškai	30
Українська	31
Қазақша	32
中文	34
日本語	Hi
العربية	Hi

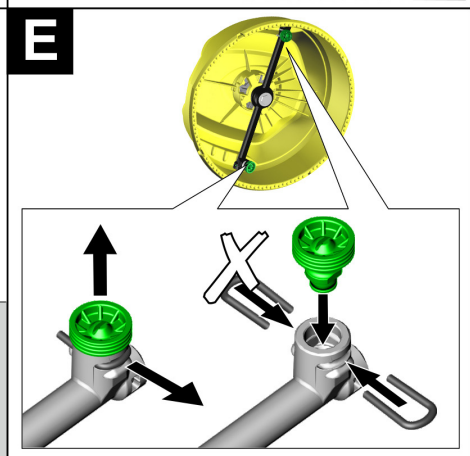
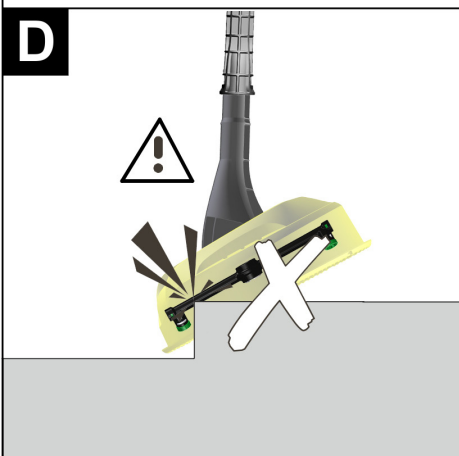
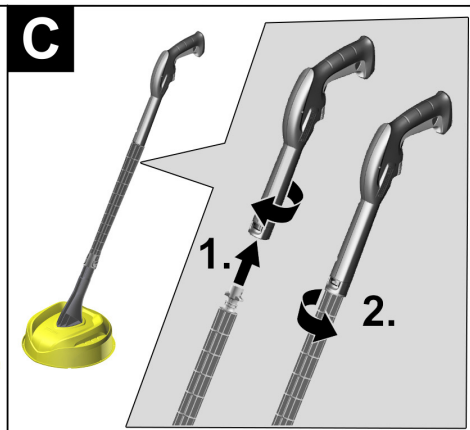
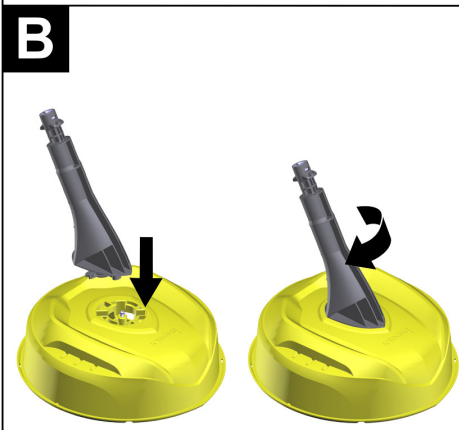
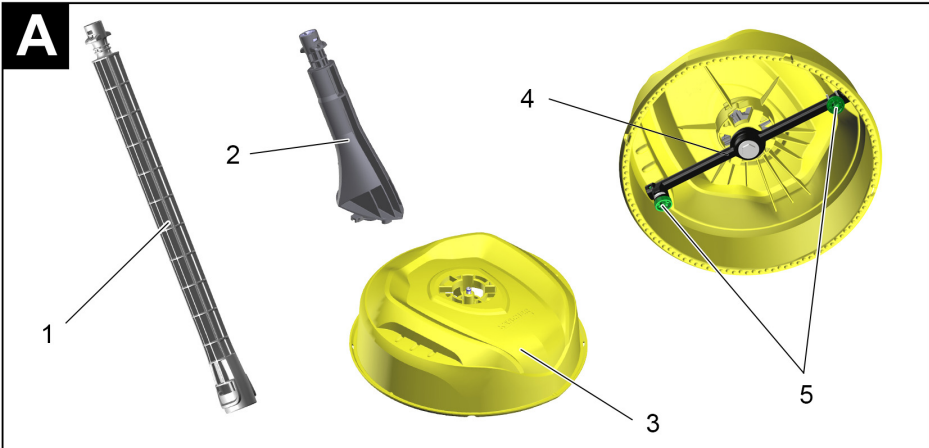


Register  
your product

[www.kaercher.com/welcome](http://www.kaercher.com/welcome)



59671870 01/19





Lesen Sie vor der ersten Benutzung Ihres Gerätes diese Originalbetriebsanleitung, handeln Sie danach und bewahren Sie diese für späteren Gebrauch oder für Nachbesitzer auf.

## Sicherheitshinweise

- **Beachten Sie die Sicherheitshinweise Ihres Hochdruckreinigers.**
- **Den Hochdruckstrahl an der Hochdruckpistole erst auslösen, wenn sich der T-Racer auf der Reinigungsfläche befindet.**
- **Es dürfen sich keine weiteren Personen in unmittelbarer Nähe des Reinigungskopfes befinden.**
- **Vorsicht Rückstoß! Für sicheren Stand sorgen und Hochdruckpistole mit Verlängerungsrohr gut festhalten.**
- **Bei Arbeiten am T-Racer diesen von der Hochdruckpistole trennen.**

## Gerätebeschreibung

Prüfen Sie beim Auspacken den Packungsinhalt auf fehlendes Zubehör oder Beschädigungen. Benachrichtigen Sie bei Transportschäden bitte Ihren Händler.

Abbildung **A**

- 1 Verlängerungsrohr
- 2 Adapter
- 3 Gehäuse
- 4 Rotorarm
- 5 Hochdruckdüse

## Bestimmungsgemäße Verwendung

Der T-Racer eignet sich ideal zum Reinigen von Boden- und Wandflächen mit unterschiedlichen Oberflächen wie Holz, Kunststoff, Beton, Fliesen und Naturstein. T-Racer ausschließlich für den Privathaushalt verwenden.

Dieses Gerät ist ausschließlich zur Verwendung mit K 2 / K 3 Hochdruckreinigern bestimmt.

## Symbole auf dem Gerät



### ⚠️ GEFAHR

Bei Betrieb nicht unter den Rand des T-Racers greifen!

## Anwendung

### Vorbereitende Arbeiten

Adapter in Gehäuse montieren.

Abbildung **B**

- 1 Den Adapter in die Öffnung des Gehäuses führen.
- 2 Den Adapter im Uhrzeigersinn drehen, bis er einrastet.

### Hinweis

Einmalige Montage. Der Adapter kann nicht mehr gelöst werden.

### Bodenflächen reinigen

Den T-Racer mit dem Verlängerungsrohr an der Hochdruckpistole befestigen.

Abbildung **C**

Verlängerungsrohr in den Bajonettanschluss der Hochdruckpistole drücken und dann um 90° drehen, bis es einrastet.

### Hinweise zur Reinigung

- Der T-Racer ist nicht zum Scheuern oder Schrubben geeignet!
- Freiflächen vor der Verwendung des T-Racers abkehren, um eine Beschädigung der Düsen zu vermeiden.
- Den T-Racer ohne Kraftaufwand über die Oberfläche führen.

Abbildung **D**

### ⚠️ VORSICHT

Nicht über freistehende Ecken und Kanten fahren!

## Hilfe bei Störungen

Hochdruckreiniger baut keinen Druck auf oder pulsiert.

→ Hochdruckdüsen reinigen oder ersetzen.

Abbildung **E**

- 1 Klammer entfernen.
- 2 Hochdruckdüse herausziehen.
- 3 Hochdruckdüse unter klarem Wasser reinigen, falls notwendig austauschen.
- 4 Hochdruckdüse einsetzen.
- 5 Klammer montieren.

## Allgemeine Hinweise

### Tipps

Sie können das Verlängerungsrohr mit jedem Kärcher Zubehör verwenden.

### Pflege

Reinigen Sie das Gerät nach Gebrauch mit einem feuchten Lappen.

Gerät an einem frostfreien Ort aufbewahren.

### Umweltschutz



Die Verpackungsmaterialien sind recyclebar. Bitte werfen Sie die Verpackungen nicht in den Hausmüll, sondern führen Sie diese einer Wiederverwertung zu.



Altgeräte enthalten wertvolle recyclingfähige Materialien, die einer Verwertung zugeführt werden sollten. Bitte entsorgen Sie Altgeräte deshalb über geeignete Sammelsysteme.

### Hinweise zu Inhaltsstoffen (REACH)

Aktuelle Informationen zu Inhaltsstoffen finden Sie unter:

[www.kaercher.de/REACH](http://www.kaercher.de/REACH)



Please read and comply with these original instructions prior to the initial operation of your appliance and store them for later use or subsequent owners.

## Safety instructions

- Please observe the safety instructions of your high-pressure cleaner.
- Only trigger the high-pressure jet at the high-pressure gun if the T-Racer is located on the surface to be cleaned.
- There must be no persons in the immediate vicinity of the cleaning head.
- Beware of the recoil! Ensure a stable position and firmly hold the high-pressure gun with the extension tube.
- When working on the T-Racer, disconnect it from the high-pressure gun.

## Description of the Appliance

When unpacking the product, make sure that no accessories are missing and that none of the package contents have been damaged. If you detect any transport damages please contact your dealer.

Illustration **A**

- 1 Extension tube
- 2 Adapter
- 3 Casing
- 4 Rotor arm
- 5 High pressure nozzle

## Proper use

The T-Racer is ideally suited for the cleaning of floor and wall surfaces made of different materials such as wood, plastic, concrete, tiles, and natural stone. Use the T-Racer for private households only.

This device is intended for use with the K 2 / K 3 high-pressure cleaner only.

## Symbols on the machine



### **⚠ DANGER**

Do not reach under the edge of the T-Racer during operation!

## Application

### Preparatory operations

Install the adapter in the casing.

Illustration **E**

- 1 Take the adapter into the opening of the casing.
- 2 Turn the adapter clockwise until it snaps into place.

### Note

Onetime installation. The adapter cannot be unlocked anymore.

### Cleaning floor surfaces

Fasten the T-Racer to the high-pressure gun using the extension pipe.

Illustration **C**

Press the extension tube into the bayonet connection of the high-pressure gun, then turn by 90° until it locks into place.

### Tips for cleaning

- The T-Racer is not suited for scouring or scrubbing!
- Outdoor surfaces should be swept before the T-Racer is used to avoid damaging the high-pressure nozzles.
- Guide the T-Racer over the surface without effort.

Illustration **D**

### ⚠ CAUTION

Do not run over protruding corners!

## Troubleshooting

**High-pressure cleaner does not build up the pressure or is vibrating.**

→ Clean or replace high-pressure nozzle.

Illustration **E**

- 1 Remove the clip.
- 2 Pull out the high-pressure nozzle.
- 3 Rinse the high-pressure nozzle with clean water, replace if necessary.
- 4 Insert the nozzle.
- 5 Reinsert the clip.

## General information

### Tip

You can use the extension pipe with any Kärcher accessories.

### Care

Use a moist cloth and clean the appliance after use. Store the appliance in a frost free area.

### Environmental protection



The packaging material can be recycled. Please do not place the packaging into the ordinary refuse for disposal, but arrange for the proper recycling.



Old appliances contain valuable materials that can be recycled. Please arrange for the proper recycling of old appliances. Please dispose your old appliances using appropriate collection systems.

### Notes about the ingredients (REACH)

You will find current information about the ingredients at:

[www.kaercher.com/REACH](http://www.kaercher.com/REACH)



Lire cette notice originale avant la première utilisation de votre appareil, se comporter selon ce qu'elle requiert et la

conservé pour une utilisation ultérieure ou pour le propriétaire futur.

## Consignes de sécurité

- **Observez les consignes de sécurité de votre nettoyeur haute pression.**
- **Déclencher le jet haute pression sur le pistolet haute pression uniquement lorsque le T-Racer se trouve sur la surface de nettoyage.**
- **Aucune autre personne ne doit se trouver à proximité de la tête de nettoyage.**
- **Attention aux saccades ! Assurer un bon appui et bien retenir le pistolet haute pression avec rallonge.**
- **Lors du travail sur le T-Racer, séparer celui-ci du pistolet haute pression.**

## Description de l'appareil

Contrôler le matériel lors du déballage pour constater des accessoires manquants ou des dommages. Si des dégâts dus au transport sont constatés, il faut en informer le revendeur.

Illustration **A**

- 1 Rallonge
- 2 Adaptateur
- 3 Boîtier
- 4 Bras de rotor
- 5 Buse haute pression

## Utilisation conforme

Le T-Racer est le produit idéal pour nettoyer des sols et des surfaces murales aux surfaces différentes telles que bois, plastique, béton, carrelage et pierre naturelle. Utiliser le T-Racer exclusivement pour un usage domestique.

Le présent appareil est exclusivement destiné à une utilisation avec des nettoyeurs haute pression K 2/K 3.

## Symboles sur l'appareil



### ⚠ DANGER

Lors du fonctionnement, ne pas mettre la main sous le bord du T-Racer !

## Application

### Travaux préparatoires

Monter l'adaptateur dans le boîtier.

Illustration **B**

- 1 Introduire l'adaptateur dans l'orifice du boîtier.

- 2 Tourner l'adaptateur dans le sens des aiguilles d'une montre jusqu'à ce qu'il s'enclenche.

### Remarque

Montage unique. L'adaptateur ne peut plus être desserré.

## Nettoyage de sols

Fixer le T-Racer avec le tube de rallonge sur le pistolet haute pression.

Illustration **C**

Enfoncer la rallonge dans le raccord à baïonnette du pistolet haute pression et puis la tourner de 90° jusqu'à ce qu'elle s'enclenche.

## Consignes au nettoyage

- Le T-Racer n'est pas approprié pour récurer ou frotter !
- **Remarque :**  
*Avant l'utilisation du T-Racer, les surfaces libres doivent être balayées afin d'éviter un endommagement des buses.*
- Déplacer le T-Racer sans déploiement de force sur la surface.

Illustration **D**

### ⚠ PRÉCAUTION

Ne pas passer sur des coins en saillie!

## Assistance en cas de panne

Le nettoyeur haute pression ne forme pas de pression ou pulse.

→ Nettoyer ou remplacer les buses haute pression.

Illustration **E**

- 1 Retirer le clip.
- 2 Retirer la buse haute pression.
- 3 Nettoyer la buse haute pression à l'eau claire, si nécessaire la remplacer.
- 4 Mettre la buse haute pression en place.
- 5 Monter le clip.

## Consignes générales

### Conseil

Vous pouvez utiliser le tube de rallonge avec chaque accessoire Kärcher.

### Entretien

Nettoyer l'appareil avec un chiffon humide après utilisation.

Conservé l'appareil dans un lieu à l'abri du gel.

## Protection de l'environnement



Les matériaux constitutifs de l'emballage sont recyclables. Ne pas jeter les emballages dans les ordures ménagères, mais les remettre à un système de recyclage.



Les appareils usés contiennent des matériaux précieux recyclables lesquels doivent être apportés à un système de recyclage. Pour cette raison, utilisez des systèmes de collecte adéquats afin d'éliminer les appareils usés.

### Instructions relatives aux ingrédients (REACH)

Les informations actuelles relatives aux ingrédients se trouvent sous :

[www.kaercher.com/REACH](http://www.kaercher.com/REACH)



Prima di utilizzare l'apparecchio per la prima volta, leggere le presenti istruzioni originali, seguirle e conservarle per un uso futuro o in caso di rivendita dell'apparecchio.

## Norme di sicurezza

- **Osservare le avvertenze di sicurezza della vostra idropulitrice.**
- **Azionare il getto ad alta pressione dalla lancia solo, quando il T-Racer si trova sulla superficie da pulire.**
- **Non vi devono essere altre persone in diretta vicinanza della testa di pulizia.**
- **Attenzione contraccolpo! Assicurare la stabilità dell'apparecchio e tenere bene la lancia dell'idropulitrice con il tubo prolunga.**
- **In caso di interventi sul T-Racer è necessario scollegarlo dalla lancia dell'idropulitrice.**

## Descrizione dell'apparecchio

Durante il disimballaggio controllare l'eventuale mancanza di accessori o la presenza di danni del contenuto. Nel caso in cui si riscontrino danni dovuti al trasporto, informare immediatamente il proprio rivenditore.

Figura **A**

- 1 Tubo prolunga
- 2 Adattatore
- 3 Carter
- 4 Braccio rotore
- 5 Ugello ad alta pressione.

## Uso conforme a destinazione

T-Racer è ideale per pulire pavimenti e pareti con superfici diverse, come ad esempio legno, plastica, cemento, piastrelle e pietre naturali. Utilizzare il T-Racer esclusivamente per l'uso domestico.

Questo apparecchio è destinato esclusivamente per l'uso con idropultrici K 2 / K 3.

## Simboli riportati sull'apparecchio



### ⚠ **PERICOLO**

*Durante il funzionamento non introdurre le mani sotto il bordo del T-Racer!*

## Impiego

### Lavori preparativi

Montare l'adattatore nell'alloggiamento.

Figura **B**

- 1 Guidare l'adattatore nell'apertura dell'alloggiamento.
- 2 Girare l'adattatore in senso orario finché si aggancia.

### Indicazione

Montaggio unico. L'adattatore non può più essere staccato.

### Pulizia di pavimenti

Fissare il T-Racer con il tubo di prolunga alla lancia dell'idropulitrice.

Figura **C**

Spingere il tubo prolunga nell'attacco a baionetta della lancia dell'idropulitrice e ruotarlo di 90° fino a farlo innestare.

### Avvertenze per la pulizia

- Non usare T-Racer per strofinare le superfici!
- Si consiglia spazzare le superfici all'aperto prima di usare il T-Racer al fine di evitare danni alle bocchette.
- Guidare il T-Racer senza l'impiego di forza sopra la superficie.

Figura **D**

⚠ **PRUDENZA**

*Non passare sopra ad angoli aperti!*

## Guida alla risoluzione dei guasti

**L'idropulitrice non sviluppa pressione oppure pulsa.**

→ Pulire o sostituire gli ugelli ad alta pressione.

Figura **E**

- 1 Rimuovere la graffa.
- 2 Estrarre l'ugello ad alta pressione.
- 3 Sciacquare l'ugello ad alta pressione sotto acqua corrente pulita e se necessario sostituirlo.
- 4 Introdurre l'ugello ad alta pressione.
- 5 Montare la graffa

## Avvertenze generali

### Suggerimento

I tubi di prolunga possono essere utilizzati con ogni accessorio Kärcher.

### Cura

Dopo l'uso pulire l'apparecchio con uno straccio umido. Conservare l'apparecchio in un luogo protetto dal gelo.

### Protezione dell'ambiente



Tutti gli imballaggi sono riciclabili. Gli imballaggi non vanno gettati nei rifiuti domestici, ma consegnati ai relativi centri di raccolta.



Gli apparecchi dimessi contengono materiali riciclabili preziosi e vanno perciò consegnati ai relativi centri di raccolta. Si prega quindi di smaltire gli apparecchi dimessi mediante i sistemi di raccolta differenziata.

### Avvertenze sui contenuti (REACH)

Informazioni aggiornate sui contenuti sono disponibili all'indirizzo:

**[www.kaercher.com/REACH](http://www.kaercher.com/REACH)**



Lees vóór het eerste gebruik van uw apparaat deze originele gebruiksaanwijzing, ga navenant te werk en bewaar deze voor later gebruik of voor een latere eigenaar.

later gebruik of voor een latere eigenaar.

## Veiligheidsinstructies

- **Neem de veiligheidsinstructies van uw hogedrukreiniger in acht.**
- **Activeer de hogedrukstraal aan het hogedrukpistool pas wanneer de T-Racer zich op het reinigingsvlak bevindt.**
- **Er mogen geen andere personen in de onmiddellijk buurt van de reinigingskop staan.**
- **Voorzichtig Reactiekracht! Zorg voor een stabiele positie en houd het hogedrukpistool met verlengpijp goed vast.**
- **Bij werkzaamheden aan de T-Racer deze van het hogedrukpistool scheiden.**

## Beschrijving apparaat

Controleer bij het uitpakken de inhoud van de verpakking op ontbrekende toebehoren, of beschadigingen. Neem bij transportschades contact op met uw leverancier.

Afbeelding **A**

- 1 Verlengpijp
- 2 Adapter
- 3 Behuizing
- 4 Roterende arm
- 5 Hogedruksproeier

## Doelmatig gebruik

De T-Racer is ideaal geschikt voor het reinigen van vloer- en muropervlakken zoals hout, kunststof, beton, tegels en natuursteen. Gebruik de T-Racer uitsluitend in de privé-huishouding.

Dit apparaat is uitsluitend bestemd voor gebruik met hogedrukreinigers K 2 / K 3.

## Symbolen op het toestel



### ⚠ **GEVAAR**

Grijp tijdens de werking niet onder de rand van de T-Racer!

## Gebruik

### Vorbereidende werkzaamheden

Adapter in de behuizing monteren.

Afbeelding **B**

- 1 Breng de adapter in de opening van de behuizing.
- 2 Draai de adapter met de klok mee tot hij vastklikt.

#### Tip

Enmalige montage De adapter kan niet meer losgemaakt worden.

### Vloeren reinigen

De T-Racer met de verlengpijpen bevestigen op het hogedrukpistool.

Afbeelding **C**

Verlengpijp in de bajonetaansluiting van het hogedrukpistool drukken, dan 90° draaien tot de buis vastklikt.

### Instructies voor de reiniging

- De T-Racer is niet geschikt om te schuren of schrobben!
- Vrije oppervlakken voor het gebruik van de T-Racer vegen om een beschadiging van de sproeiers te vermijden.
- Breng de T-Racer zonder krachtinspanning over het oppervlak.

Afbeelding **D**

#### ⚠ **VOORZICHTIG**

Niet over vrijstaande hoeken gaan!

## Hulp bij storingen

**Hogedrukreiniger bouwt geen druk op of schakelt aan/uit.**

➔ Hogedruksproeier reinigen of vervangen.

Afbeelding **E**

- 1 Klem verwijderen.
- 2 Hogedruksproeier eruittrekken.
- 3 Hogedruksproeier reinigen onder zuiver water, indien nodig vervangen.
- 4 Hogedruksproeier monteren.
- 5 Klem monteren.

## Algemene instructies

### Tip

U kunt verlengpijp gebruiken met alle Kärcher-toebehoren.

### Onderhoud

Reinig het apparaat na gebruik met een vochtige doek. Apparaat op een vorstvrije plaats bewaren.

### Zorg voor het milieu



Het verpakkingsmateriaal is herbruikbaar. Deponeer het verpakkingsmateriaal niet bij het huishoudelijk afval, maar bied het aan voor hergebruik.



Onbruikbaar geworden apparaten bevatten waardevolle materialen die geschikt zijn voor hergebruik. Lever de apparaten daarom in bij een inzamelpunt voor herbruikbare materialen.

### Aanwijzingen betreffende de inhoudsstoffen (REACH)

Huidige informatie over de inhoudsstoffen vindt u onder: [www.kaercher.com/REACH](http://www.kaercher.com/REACH)



Antes del primer uso de su aparato, lea este manual original, actúe de acuerdo a sus indicaciones y guárdelo para un uso posterior o para otro propietario posterior.

## Instrucciones de seguridad

- **Tenga en cuenta las indicaciones de seguridad de su limpiadora a alta presión.**
- **No dispare el chorro a alta presión con la pistola de alta presión hasta que el T-Racer se encuentre en la superficie de limpieza.**
- **No debe haber ninguna otra persona situada en las proximidades inmediatas del cabezal limpiador.**
- **¡Precaución golpe de retroceso! Procurar tener una posición segura y sujetar bien la pistola a alta presión con tubo alargador.**
- **Al trabajar con el T-Racer, separarlo de la pistola de alta presión.**

### Descripción del aparato

Cuando desempaqué el contenido del paquete, compruebe si faltan accesorios o si el aparato presenta daños. Informe a su distribuidor en caso de detectar daños ocasionados durante el transporte.

Figura **A**

- 1 Tubo de prolongación
- 2 Adaptador
- 3 Carcasa
- 4 Brazo de rotor
- 5 Boquilla de alta presión

### Uso previsto

El T-Racer es ideal para limpiar suelos y paredes con diferentes superficies, como madera, plástico, hormigón, azulejos y piedras naturales. Utilizar el T-Racer exclusivamente para el uso doméstico.

Este equipo está destinado al uso exclusivo con limpiadores de alta presión K 2/K 3.

### Símbolos en el aparato



#### ⚠ PELIGRO

Cuando esté en funcionamiento, no tocar por debajo del borde del T-Racer.

## Empleo

### Trabajos de preparación

Montar el adaptador en la carcasa.

Figura **B**

- 1 Introducir el adaptador en el orificio de la carcasa.
- 2 Girar el adaptador en el sentido de las agujas del reloj hasta que encaje.

#### Nota

Montaje único. El adaptador ya no se puede soltar.

### Limpieza de superficies de pisos

Fijar el T-Racer con el tubo alargador a la pistola de alta presión.

Figura **C**

Presionar el tubo alargador en la conexión de bayoneta de la pistola de alta presión y después girar 90° hasta que encaje.

### Indicaciones sobre la limpieza

- El T-Racer no es apto para fregar ni para frotar.
- *Para evitar que se dañen las boquillas, hay que limpiar las terrazas con una escoba antes de utilizar el T-Racer.*
- El T-Racer se puede llevar por la superficie sin ejercer fuerza.

Figura **D**

#### ⚠ PRECAUCIÓN

no pase el aparato por esquinas aisladas.

## Ayuda en caso de avería

El limpiador a alta presión no genera presión ni pulsa.

➔ Limpiar o cambiar las boquillas de alta presión.

Figura **E**

- 1 Quitar las grapas.
- 2 Extraer boquilla de alta presión.
- 3 Limpiar la boquilla de alta presión con agua limpia, cambiar si fuera necesario.
- 4 Insertar la boquilla de alta presión.
- 5 Montar la grapa.

## Indicaciones generales

### Sugerencia

Puede utilizar el tubo de prolongación con cualquier accesorio Kärcher.

### Cuidado del aparato

Limpie el aparato tras el uso con un paño húmedo.

Coloque el aparato en un lugar a salvo de las heladas.

### Protección del medio ambiente



Los materiales de embalaje son reciclables. Por favor, no tire el embalaje a la basura doméstica; en vez de ello, entréguelo en los puntos oficiales de recogida para su reciclaje o recuperación.



Los aparatos viejos contienen materiales valiosos reciclables que deberían ser entregados para su aprovechamiento posterior. Por este motivo, entregue los aparatos usados en los puntos de recogida previstos para su reciclaje.

### Indicaciones sobre ingredientes (REACH)

Encontrará información actual sobre los ingredientes en:

[www.kaercher.com/REACH](http://www.kaercher.com/REACH)





Leia o manual de manual original antes de utilizar o seu aparelho. Proceda conforme as indicações no manual e guarde

o manual para uma consulta posterior ou para terceiros a quem possa vir a vender o aparelho.

## Avisos de segurança

- **Observe os avisos de segurança da sua lavadora de alta pressão.**
- **Só accionar o jacto de alta pressão na respectiva pistola quando o T-Racer se encontrar sobre a superfície de limpeza.**
- **Não se devem encontrar outras pessoas na proximidade da cabeça de limpeza.**
- **Cuidado: força de recuo! Garantir uma posição segura e segurar bem a pistola de alta pressão com tubo de extensão.**
- **Durante a realização de trabalhos no T-Racer, este deve ser separado da pistola de alta pressão.**

## Descrição da máquina

Verifique o conteúdo da embalagem a respeito de acessórios não incluídos ou danos. No caso de danos provocados durante o transporte, informe o seu revendedor.

Figura **A**

- 1 Tubo de extensão
- 2 Adaptador
- 3 Carcaça
- 4 Braço rotativo
- 5 Injetor de alta pressão.

## Utilização conforme as disposições

O T-Racer é especialmente adequado para a limpeza do solo e das paredes com diferentes superfícies, tais como, madeira, plástico, betão, ladrilhos e pedras naturais. Utilizar o T-Racer exclusivamente para fins domésticos.

Este aparelho destina-se exclusivamente à utilização com lavadoras de alta pressão K 2 / K 3.

## Símbolos no aparelho



**⚠ PERIGO**

Não tocar na parte inferior da borda do T-Racer durante a operação!

## Aplicação

### Trabalhos de preparação

Montar o adaptador na carcaça.

Figura **B**

- 1 Introduzir o adaptador na abertura da carcaça.
- 2 Rodar o adaptador no sentido dos ponteiros do relógio até este encaixar.

**Aviso**

Montagem única. O adaptador já não pode ser soltado.

### Limpar solos

Fixar o T-Racer com o tubo de extensão na pistola de alta pressão.

Figura **C**

Introduzir o tubo de extensão no fecho de baioneta da pistola de alta pressão e rodá-lo em 90° até en-  
gatar.

### Avisos sobre a limpeza

- Não utilizar o T-Racer para esfregar!
- As áreas exteriores devem ser varridas antes de se utilizar o T-Racer, de forma a evitar que os bocais de alta pressão sejam danificados.
- Deslocar o T-Racer por cima da superfície sem fazer esforço.

Figura **D**

**⚠ CUIDADO**

Não passar por cima de cantos isolados!

## Ajuda em caso de avarias

**A máquina de alta pressão não gera pressão nem pulsa.**

→ Limpar os bicos de alta pressão ou substituí-los.

Figura **E**

- 1 Retirar o grampo.
- 2 Retirar o bocal de alta pressão.
- 3 Limpar o bocal de alta pressão com água limpa e substituir, se necessário.
- 4 Colocar bocal de alta pressão.
- 5 Montar o grampo.

## Instruções gerais

### Conselho

Pode utilizar o tubo de extensão com todos os acessórios Kärcher.

### Serviço de manutenção

Após a utilização, limpe o aparelho com um pano húmido.

Guardar a máquina num local ao abrigo do gelo.

### Proteção do meio-ambiente



Os materiais de embalagem são recicláveis. Não coloque as embalagens no lixo doméstico, envie-as para uma unidade de reciclagem.



Os aparelhos velhos contêm materiais preciosos e recicláveis e deverão ser reutilizados. Por isso, elimine os aparelhos velhos através de sistemas de recolha de lixo adequados.

**Avisos sobre os ingredientes (REACH)**

Informações actuais sobre os ingredientes podem ser encontradas em:

[www.kaercher.com/REACH](http://www.kaercher.com/REACH)



Læs original brugsanvisning inden første brug, følg anvisningerne og opbevar vejledningen til senere efterlæsning eller til

den næste ejer.

## Sikkerhedsanvisninger

- *Følg højtryksrenserens sikkerhedsanvisninger*
- *Højtryksstrålen må først udløses, når T-Racer ligger an mod rengøringsfladen*
- *Der må ikke være andre personer i umiddelbar nærhed af rengøringshovedet.*
- *Forsigtig tilbagestød! Sørg for en stabil position og hold godt fast i højtrykspistolen med forlængerrøret.*
- *Ved arbejde på T-Racer skal den adskilles fra højtrykspistolen.*

## Beskrivelse af apparatet

Kontroller pakningens indhold for manglende tilbehør eller beskadigelser, når den pakkes ud. Kontakt Deres forhandler i tilfælde af transportskader.

Figur **A**

- 1 Forlængerrør
- 2 Adapter
- 3 Hus
- 4 Rotorarm
- 5 Højtryksdyse

## Bestemmelsesmæssig anvendelse

T-Racer er ideel til at rengøre gulv- og vægflader med forskellige overflader som træ, kunststof, beton, fliser og natursten. T-Racer må kun anvendes til privat brug. Denne maskine er udelukkende beregnet til anvendelsen med K 2/K 3 højtryksrenserne.

## Symboler på maskinen



**△FARE**

*Grib ikke under T-Racers kant under driften!*

## Anvendelse

### Forberedende arbejder

Monter adapteren i huset.

Figur **B**

- 1 Før adapteren ind i husets åbning.
- 2 Drej adapteren med uret til den går i hak.

**OBS**

Montage en gang. Adapteren kan ikke løsnes mere.

### Rensning af gulve

Fastgør T-Racer med forlængerrøret på højtrykspistolen.

Figur **C**

Tryk forlængerrøret ind i højtrykspistolens bajonettilslutning og drej det så 90°, indtil det går i hak.

### Henvisninger til rengøring

- T-Racer er ikke egnet til at skure eller skrubbe!
- Frie flader bør vendes væk, før T-Racer anvendes, for at undgå at dyserne beskadiges.
- Før T-raceren uden kraftanstrengelse over overfladen.

Figur **D**

**△ FORSIGTIG**

*Kør ikke over kanter!*

## Hjælp ved fejl

Højtryksrenseren opbygger ingen tryk eller pulserer ikke.

→ Rens eller udskift højtryksdyser.

Figur **E**

- 1 Fjern clipsen.
- 2 Træk højtryksdysen ud.
- 3 Rens den under klart vand, udskift om nødvendigt.
- 4 Sæt højtryksdysen ind.
- 5 Sæt clipsen på.

## Generelle henvisninger

### Tip

Du kan bruge strålerørforlængeren med hvert Kärcher tilbehør.

### Pleje

Rens maskinen med en fugtig klud efter brugen. Maskinen opbevares et frostfrit sted.

### Miljøbeskyttelse



Emballagen kan genbruges. Smid ikke emballagen ud sammen med det almindelige husholdningsaffald, men aflever den til genbrug.



Udtjente apparater indeholder værdifulde materialer, der kan og bør afleveres til genbrug. Aflever derfor udtjente apparater på en genbrugsstation eller lignende.

### Henvisninger til indholdsstoffer (REACH)

Aktuelle oplysninger til indholdsstoffer finder du på: [www.kaercher.com/REACH](http://www.kaercher.com/REACH)



Før første gangs bruk av apparatet, les denne originale bruksanvisningen, følg den og oppbevar den for senere bruk eller

for overlevering til neste eier.

## Sikkerhetsanvisninger

- *Gjør deg kjent med sikkerhetsanvisningene for høytrykksvaskeren.*
- *Høytrykkstrålen fra høytrykkspistolen må først utløses når T-Racer befinner seg på flaten som skal rengjøres.*
- *Det må ikke befinne seg andre personer i umiddelbar nærhet av rengjøringshodet.*
- *Forsiktig, rekyl! Sørg for at du står støtt, og holder godt fast i høytrykkspistolen og forlengerrøret.*
- *Ved arbeid på T-Racer skal den skilles fra høytrykkspistolen.*

## Beskrivelse av apparatet

Kontroller ved utpakkingen at innholdet i pakken er komplett og uskadd. Kontakt din forhandler ved eventuelle transportskader.

Figur **A**

- 1 Forlengerrør
- 2 Adapter
- 3 Hus
- 4 Rotorarm
- 5 Høytrykkssyde.

## Forskriftsmessig bruk

T-Racer er den ideelle løsningen for rengjøring av terrasser, heller og veggflater i ulike materialer, slik som tre, plast, betong, fliser og naturstein. T-Racer skal utelukkende brukes til private formål.

Dette apparatet er utelukkende ment for bruk med K 2 / K 3 høytrykksspylere.

## Symboler på maskinen



**FARE**

Ikke grip under kanten på T-Racer under bruk!

## Anvendelse

### Forberedende arbeider

Monter adapteren i huset.

Figur **B**

- 1 Før adapteren inn i åpningen i huset.
- 2 Drei adapteren med klokken til den går i lås.

**Merknad**

Engangs montering. Adapteren kan ikke løsnes igjen.

### Rengjøre gulv

T-Racer festes med forlengelsesrøret til høytrykkspistolen.

Figur **C**

Trykk forlengerøret inn i bajonettilkoblingen på høytrykkspistolen, og drei 90° slik at den går i inn-grep.

### Anvisninger for rengjøring

- T-Racer egner seg ikke til skuring eller skrubbing!
- Utendørs flater skal feies før bruk av T-Racers, for å unngå skader på dysene.
- T-Racer føres over overflaten uten bruk av kraft.

Figur **D**

**FORSIKTIG**

Maskinen må ikke kjøres utover hjørner og kanter!

## Feilretting

**Høytrykksvaskeren bygger ikke trykk eller pulserer.**

→ Rengjør eller skift ut høytrykkdsysene.

Figur **E**

- 1 Ta av klammer.
- 2 Trekk ut høytrykkdsysen.
- 3 Rengjør høytrykkdsysen i rent vann, skift ut om nødvendig.
- 4 Sett inn høytrykkdsysen.
- 5 Monter klammeret.

## Generelle merknader

### Tips

Du kan bruke forlengerrøret med alt Kärcher tilbehør.

### Vedlikehold

Rengjør apparatet etter bruk med en fuktig klut.

Lagre apparatet på et frostfritt sted.

### Miljøvern



Materialet i emballasjen kan resirkuleres. Ikke kast emballasjen i husholdningsavfallet, men lever den inn til resirkulering.



Gamle maskiner inneholder verdifulle materialer som kan resirkuleres. Disse bør leveres inn til gjenvinning. Gamle maskiner skal derfor avhendes i egnede innsamlingsystemer.

### Anvisninger om innhold (REACH)

Aktuell informasjon om stoffene i innholdet finner du under:

[www.kaercher.com/REACH](http://www.kaercher.com/REACH)



Läs bruksanvisning i original innan aggregatet används första gången, följ anvisningarna och spara driftsanvisningen för framtida behov, eller för nästa ägare.

## Säkerhetsanvisningar

- **Beakta säkerhetsanvisningarna för din högtryckstvätt.**
- **Aktivera inte handsprutans stråle förrän T-Racer befinner sig på rengöringsytan.**
- **Inga andra personer får uppehålla sig direkt intill rengöringshuvudet.**
- **Rekyl - var försiktig! Stå stadigt och håll fast handspruta med förlängningsrör ordentligt.**
- **Vid arbeten på T-Racer ska denna skiljas från handsprutan.**

## Beskrivning av aggregatet

Kontrollera vid uppackningen att inga tillbehör saknas eller är skadade. Kontakta återförsäljaren om skador uppkommit vid transporten.

Bild **A**

- 1 Stålrör
- 2 Adapter
- 3 Hölje
- 4 Rotorarm
- 5 Högtrycksmunstycke

## Ändamålsenlig användning

T-Racer är perfekt för rengöring av golv- och väggytor i olika ytskikt, som trä, plast, betong, plattor och natursten. T-Racer ska enbart användas i privathushåll. Denna maskin är endast avsedd att användas tillsammans med K 2/K 3-högtryckstvättar.

## Symboler på aggregatet



**⚠ FARA**

Stoppa inte in händerna under kanten på T-Racer under användning!

## Användning

### Förberedande arbeten

Montera adaptern i huset.

Bild **B**

- 1 För in adaptern i öppningen på höljet.
- 2 Vrid adaptern medsols, tills den hakar fast.

### Hänvisning

En montering. Adaptren kan inte lossas mer.

### Rengöring av golvytor

Fäst T-Racer med förlängningsröret på handsprutan.

Bild **C**

Tryck in förlängningsrör i bajonettfattningen på handsprutan och vrid sedan 90°, tills röret hakar fast.

### Hänvisningar för rengöring

- T-Racern är inte lämplig till polering eller skrubbnings!
- Fria ytor ska sopas innan T-Racer används; detta för att förhindra skador på munstyckena.
- Skjut T-Racer över ytan utan kraftansträngning.

Bild **D**

**⚠ FÖRSIKTIGHET**

Kör inte över fristående hörn!

## Åtgärder vid störningar

Högtryckstvätten bygger inte upp tryck eller pulserar.

→ Rengör eller byt ut högtryckshuset.

Bild **E**

- 1 Tag av klämma.
- 2 Drag ut högtrycksmunstycke.
- 3 Rengör högtrycksmunstycke i rent vatten, byt ut vid behov.
- 4 Sätt in högtrycksmunstycke.
- 5 Montera klämma.

## Allmänna anvisningar

### Tips

Förlängningsröret kan du använda med alla Kärcher tillbehör.

### Underhåll

Rengör aggregatet med fuktig trasa efter användning. Förvara pumpen på frostfri plats.

### Miljöskydd



Emballagematerialen kan återvinnas. Kasta inte emballaget i hushållssoporna utan för dem till återvinning.



Skrotade aggregat innehåller återvinningsbara material som bör gå till återvinning. Överlämna skrotade aggregat till ett lämpligt återvinnings-system.

### Upplysningar om ingredienser (REACH)

Aktuell information om ingredienser finns på:

[www.kaercher.com/REACH](http://www.kaercher.com/REACH)



Lue käyttöohje ennen laitteesi käyttämistä, säilytä käyttöohje myöhempää käyttöä tai mahdollista myöhempää omistajaa varten.

varten.

## Turvaohjeet

- **Noudata suurpainepesurisi turvaohjeita.**
- **Käynnistä korkeapainesuihku korkeapainepistoolin liipaisimella vasta, kun T-Racer on puhdistettavalla pinnalla.**
- **Puhdistuspään lähistöllä ei saa olla muita henkilöitä.**
- **Varo sysäys! Huolehdi turvallisuudesta asennosta ja pidä painepistoolista ja jatkoputkesta tukevasti kiinni.**
- **Irrota T-Racer korkeapainepistoolista ennen laitteeseen liittyvien työtehtävien aloittamista.**

## Laitekuvaus

Tarkasta purkaessasi pakkauksesta, ovatko kaikki varusteet olemassa ja ovatko osat vaurioituneet. Jos havaitset kuljetusvaurioita ota yhteyttä myyjäiliikkeeseen.  
Kuva **A**

- 1 Jatkoputki
- 2 Sovitin
- 3 Kotelo
- 4 Roottorivarsi
- 5 Korkeapainesuutin

## Tarkoituksenmukainen käyttö

T-Racer -laite soveltuu ihanteellisesti erilaisia pintamateriaaleja, kuten puu, betoni, laatat ja luonnonkivi, omaavien lattia- ja seinäpintojen puhdistamiseen. Käytä T-Racer:ia ainoastaan yksityiskäytössä. Tämä laite on tarkoitettu käytettäväksi ainoastaan painepesurin K 2 / K 3 yhteydessä.

## Laitteessa olevat symbolit



### ▲VAARA

Kun T-Racer käy, älä vie kättäsi sen reunan alle!

## Käyttö

### Valmistelevat työt

Asenna adapteri koteloon.

Kuva **B**

- 1 Johda adapteri kotelin aukkoon.
- 2 Kierrä adapteri myötäpäivään, kunnes se napsahtaa lukitukseen.

### Huomautus

Ainutkertainen asennus. Adapteria ei voi enää irrottaa.

### Lattiapintojen puhdistus

Kiinnitä T-Racer jatkoputkineen korkeapainepistooliin.

Kuva **C**

Paina jatkoputki korkeapainepistoolin pikaliittimeen, kierrä sitten putkea 90° kunnes se lukittuu.

### Puhdistusohjeita

- T-Racer ei sovellu hankaamiseen eikä harjaamiseen!
- Vapaat pinnat on lakaistava ennen T-Racer:in käyttöä, suuttimien vaurioitumisen välttämiseksi.
- Johda T-Racer voimaa käyttämättä puhdistettavalle pinnalle.

Kuva **D**

▲ **VARO**

Älä aja esillä olevien korkeuseroakhtien yli!

## Häiriöapu

Korkeapainepesuriin ei tule painetta tai paine sykkii.

→ Puhdista tai vaihda korkeapainesuuttimet.

Kuva **E**

- 1 Poista pinne.
- 2 Vedä korkeapainesuutin ulos.
- 3 Huuhtele korkeapainesuutin puhtaalla vedellä, vaihda tarvittaessa uuteen.
- 4 Korkeapainesuuttimen asetus paikalleen
- 5 Asenna pinne.

## Yleisiä ohjeita

### Vinkki

Voit käyttää jatkoputkea kaikkien Kärcher-lisävarusteiden kanssa.

### Hoito

Puhdista laite käytön jälkeen kostealla rievulla.

Säilytä laitetta paikassa, jonka lämpötila ei laske nollan alapuolelle.

### Ympäristönsuojelu



Pakkausmateriaalit ovat kierrätettäviä. Älä käsittele pakkauksia kotitalousjätteenä, vaan toimita ne jätteiden kierrätykseen.



Käytetyt laitteet sisältävät arvokkaita kierrätettäviä materiaaleja, jotka tulisi toimittaa kierrätykseen. Tästä syystä toiminta kuluneet laitteet vasaaviin keräilylaitoksiin.

### Huomautuksia materiaaleista (REACH)

Ajantasaisia tietoja ainesosista löytyy osoitteesta:

[www.kaercher.com/REACH](http://www.kaercher.com/REACH)



Πριν χρησιμοποιήσετε τη συσκευή σας για πρώτη φορά, διαβάστε αυτές τις πρώτες οδηγίες χρήσης, ενεργήστε σύμφωνα με αυτές και κρατήστε τις για μελλοντική χρήση ή για τον επόμενο ιδιοκτήτη.

## Υποδείξεις ασφαλείας

- **Λάβετε υπόψη τις υποδείξεις ασφαλείας του συστήματος καθαρισμού υψηλής πίεσης.**
- **Ενεργοποιήστε τη δέσμη υψηλής πίεσης στο πιστολέτο χειρός, μόνο όταν το T-Racer βρίσκεται πάνω στην επιφάνεια καθαρισμού.**
- **Απαγορεύεται η παρουσία ατόμων κοντά στην περιοχή της κεφαλής καθαρισμού.**
- **Προσοχή αναπήδηση! Φροντίστε για την ασφαλή θέση της συσκευής και στερεώστε καλά το πιστολέτο με τον σωλήνα προέκτασης.**
- **Για εργασίες στο εξάρτημα δαπέδων T-Racer, αποσυνδέστε το από το πιστολέτο υψηλής πίεσης.**

### Περιγραφή συσκευής

Κατά τον άνοιγμα της συσκευασίας, ελέγξτε το περιεχόμενο για τυχόν ελλείψεις σε εξαρτήματα ή για βλάβες. Σε περίπτωση ζημιών που προκλήθηκαν από τη μεταφορά, παρακαλείσθε να πληροφορηστέ αμέσως το κατάστημα, από το οποίο αγοράσατε το μηχάνημα.

Εικόνα **A**

- 1 Σωλήνας προέκτασης
- 2 Προσαρμογές
- 3 Περιβλήμα
- 4 Βραχίονας ρότορα
- 5 Ακροφύσιο υψηλής πίεσης

### Αρμόζουσα χρήση

Το T-Racer είναι ιδανικό για τον καθαρισμό επιφανειών δαπέδων και τοίχων από διαφορετικά υλικά, όπως ξύλο, πλαστικό, μπετόν, πλακίδια και φυσική πέτρα. Χρησιμοποιήστε το T-Racer αποκλειστικά για το νοικοκυριό. Αυτή η συσκευή προορίζεται αποκλειστικά για χρήση με τις συσκευές καθαρισμού υψηλής πίεσης K 2 / K 3.

### Σύμβολα στη συσκευή



#### ⚠ ΚΙΝΔΥΝΟΣ

Κατά τη λειτουργία μην ακουμπάτε στο χέρι-λος του T-Racer!

## Χρήση

### Προετοιμασία

Συνδέστε τον προσαρμογέα στο περίβλημα.

Εικόνα **B**

- 1 Περάστε τον προσαρμογέα στο άνοιγμα του περιβλήματος.
- 2 Περιστρέψτε τον προσαρμογέα προς τα δεξιά, ώσπου να ασφαλιστεί.

### Υπόδειξη

Συναρμολόγηση μόνο μία φορά. Ο προσαρμογέας δεν μπορεί πλέον να αποσυνδεθεί.

### Καθαρισμός δαπέδων

Στερεώστε το T-Racer με το σωλήνα προέκτασης στο πιστολέτο υψηλής πίεσης.

Εικόνα **C**

Πιέστε το σωλήνα προέκτασης μέσα στη σύνδεση μπαγιονέτ του πιστολέτου υψηλής πίεσης και περιστρέψτε τον κατά 90ο, ώσπου να κλειδώσει.

### Υποδείξεις για τον καθαρισμό

- Το T-Racer δεν ενδείκνυται για λείανση ή τρίψιμο!
- Σκουπίζετε τις ελεύθερες επιφάνειες πριν τη χρήση του T-Racers, ώστε να αποφύγετε τις φθορές στα ακροφύσια.
- Περάστε το T-Racer χωρίς να ασκήσετε δύναμη πάνω από την επιφάνεια.

Εικόνα **D**

#### ⚠ ΠΡΟΣΟΧΗ

Μην περνάτε πάνω από ανοιχτές γωνίες!

## Αντιμετώπιση βλαβών

Η συσκευή καθαρισμού υψηλής πίεσης δεν παράγει πίεση ή δονήσεις.

→ Καθαρίστε ή αντικαταστήστε τα ακροφύσια υψηλής πίεσης.

Εικόνα **E**

- 1 Αφαιρέστε τον σφικτήρα.
- 2 Τραβήξτε το ακροφύσιο υψηλής πίεσης.
- 3 Καθαρίστε το ακροφύσιο υψηλής πίεσης με καθαρό, τρεχούμενο νερό και αντικαταστήστε το, εάν είναι απαραίτητο.
- 4 Hochdruckdüse einsetzen.
- 5 Συναρμολογήστε τον σφικτήρα.

## Γενικές υποδείξεις

### Συμβουλή

Μπορείτε να χρησιμοποιήσετε το σωλήνα προέκτασης με όλα τα εξαρτήματα της Kärcher.

### Φροντίδα

Καθαρίζετε τη συσκευή μετά τη χρήση μόνον με ένα ελαφρά νοτισμένο πανί.

Αποθηκεύετε τη συσκευή σε χώρο στον οποίο δεν επικρατεί παγετός.

### Προστασία περιβάλλοντος



Τα υλικά συσκευασίας είναι ανακυκλώσιμα. Μην πετάτε τη συσκευασία στα οικιακά απορρίμματα, αλλά παραδώστε την προς ανακύκλωση.



Οι παλιές συσκευές περιέχουν ανακυκλώσιμα υλικά, τα οποία θα πρέπει να παραδίδονται προς επαναχρησιμοποίηση. Για το λόγο αυτό αποσύρετε τις παλιές συσκευές με κατάλληλες διαδικασίες συγκέντρωσης αποβλήτων.

### Υποδείξεις για τα συστατικά (REACH)

Ενημερωμένες πληροφορίες για τα συστατικά μπορείτε να βρείτε στη διεύθυνση:

[www.kaercher.com/REACH](http://www.kaercher.com/REACH)



Cihazın ilk kullanımından önce bu orijinal kullanma kılavuzunu okuyun, bu kılavuzla göre davranın ve daha sonra kullanın

veya cihazın sonraki sahiplerine vermek için bu kılavuzu saklayın.

## Güvenlik uyarıları

- **Yüksek basınçlı temizleyicinin güvenliğini uyarılarını dikkate alın.**
- **Yüksek basınç tabancasında ki yüksek basınçlı püskürtmeyi, sadece T-Racer temizlenecek yüzeydeyken devreye sokun.**
- **Temizleme kafasının yakınında hiç kimse bulunmamalıdır.**
- **Dikkat! Geri tepme! Cihazın güvenli şekilde durmasını sağlayın ve uzatma borusuyla birlikte yüksek basınç tabancasını sabit tutun.**
- **T-Racer'daki çalışmalar sırasında T-Racer'ı yüksek basınç tabancasından ayırın.**

## Cihaz tanımı

Ambalajı çıkartırken, ambalajın içinde bulunan malzemelerde eksik aksesuar ya da hasar olup olmadığını kontrol edin. Nakliye hasarlarında yetkili satıcınızı bilgilendirin.

Şekil A

- 1 Uzatma borusu
- 2 Adaptör
- 3 Muhafaza
- 4 Rotor kolu
- 5 Yüksek basınç memesi

## Kurallara uygun kullanım

T-Racer ile aşıp, plastik, beton, fayans ve doğal taş zemin ve duvar yüzeylerini temizlemeye uygundur. T-Racer'ı sadece özel ev işlerinde kullanın. Bu cihaz sadece K 2 / K 3 yüksek basınçlı temizleyicilerle kullanım için üretilmiştir.

## Cihazdaki semboller



**TEHLİKE**

**Çalışma sırasında T-Racer'ı kenarının altından tutmayın!**

## Kullanım

### Hazırlık çalışmaları

Adaptörü muhafazaya monte edin.

Şekil B

- 1 Adaptörü muhafazanın deliğinden içeri geçirin.
- 2 Adaptörü, yerine oturana kadar saat yönünde çevirin.

**Not**

Bir kerelik montaj. Adaptör artık gevşetilemez.

### Zemin yüzeylerinin temizlenmesi

T-Racer'ı uzatma borusu ile yüksek basınç tabancasına sabitleyin.

Şekil C

Uzatma borusunu yüksek basınç tabancasının bağlantısına bastırın ve kilitlenene kadar 90° döndürün.

### Temizlik uyarıları

- T-Racer ovalamak ya da fırçalamak için uygun değildir!
- Memelerin zarar görmesini önlemek için, T-Racer'ı kullanmadan önce açtıktaki yüzeyleri süpürün.
- T-Racer'ı güç harcamadan yüzeyin üzerine doğru kılavuzlayın.

Şekil D

**TEDBİR**

**Açtıktaki köşelerde sürmeyin!**

## Arızalarda yardım

**Yüksek basınçlı temizleyici basınç oluşturmuyor ya da titriyor.**

→ Yüksek basınç memelerini temizleyin veya değiştirin.

Şekil E

- 1 Mandalı çıkartın.
- 2 Yüksek basınç memesini dışarı çekin.
- 3 Yüksek basınç memesini temiz suda yıkayın, gerekirse değiştirin.
- 4 Yüksek basınç memesini yerleştirin.
- 5 Mandalı takın.

## Genel bilgiler

### Öneri

Uzatma borusunu tüm Kärcher aksesuarlarıyla kullanabilirsiniz.

### Temizlik

Kullandıktan sonra cihazı nemli bir bezle temizleyin. Cihazı donma tehlikesi bulunmayan bir yerde saklayın.

### Çevre koruma



Ambalaj malzemeleri geri dönüş-türülebilir. Ambalaj malzemelerini evinizin çöpüne atmak yerine lütfen tekrar kullanılabilecekleri yerlere gönderin.



Eski cihazlarda, yeniden değerlendirme işlemine tabi tutulması gereken değerli geri dönüşüm malzemeleri bulunmaktadır. Bu nedenle eski cihazları lütfen öngörülen toplama sistemleri aracılığıyla imha edin.

### İçindekiler hakkında uyarılar (REACH)

İçindekiler hakkında ayrıntılı bilgileri bulabileceğiniz adres:

[www.kaercher.com/REACH](http://www.kaercher.com/REACH)



Перед первым применением вашего прибора прочитайте эту оригинальную инструкцию по эксплуатации, после этого действуйте соответственно и сохраните ее для дальнейшего пользования или для следующего владельца.

## Указания по технике безопасности

- **Необходимо соблюдать указания по безопасности для данного устройства мойки под высоким давлением.**
- **Высоконапорную струю можно подавать только после того, как T-Racer был поставлен на очищаемую поверхность.**
- **В непосредственной близости от чистящей головки не должны находиться другие люди.**
- **Осторожно, отдача! Принять устойчивую позу и крепко держать высоконапорный пистолет с удлинительной трубкой.**
- **При проведении работ на насадке T-Racer отсоединять ее от высоконапорного пистолета.**

### Описание прибора

При распаковке прибора проверьте его комплектность, а также его целостность. При обнаружении повреждений, полученных во время транспортировки, следует уведомить торговую организацию, продавшую прибор.

Рисунок **A**

- 1 Удлинительная трубка
- 2 Адаптер
- 3 корпус
- 4 Ручка ротора
- 5 Форсунка высокого давления

### Использование по назначению

T-Racer особо подходит для чистки полов и стен с различными поверхностями, как например, дерево, пластмасса, бетон, плитка и камень. Используйте T-Racer исключительно в домашнем хозяйстве. Это устройство предназначено исключительно для эксплуатации с мощными аппаратами высокого давления K 2/K 3.

### Символы на приборе



#### △ ОПАСНОСТЬ

Во время работы не протягивайте руку под край прибора!

### Использование

#### Подготовительные работы

Установить переходник в корпус.

Рисунок **B**

- 1 Ввести переходник в отверстие корпуса.
- 2 Поворачивать переходник по часовой стрелке, пока он не защелкнется.

#### Указание

Однократный монтаж Переходник не может больше отделяться.

#### Очистить поверхность пола

Закрепить T-Racer с удлинительными трубками на высоконапорном пистолете.

Рисунок **C**

Плавное прижмите удлинительную трубку к штыковому соединению высоконапорного пистолета и поверните на 90°, чтобы зафиксировать ее.

#### Указание к очистке

- T-Racer не предназначен для чистки безжидкости или чистки структурных поверхностей!
- Во избежание повреждения форсунок, перед применением устройства для чистки поверхностей свободные поверхности необходимо подмести.
- Вести T-Racer по поверхности, не применяя усилий.

Рисунок **D**

#### △ ОСТОРОЖНО

Не направлять в пустые углы!

### Помощь в случае неполадок

Высоконапорный мощный аппарат не набирает давление или пульсирует.

→ Очистить или заменить форсунки высокого давления.

Рисунок **E**

- 1 Снять скобу.
- 2 Вытянуть форсунку.
- 3 Промыть форсунку высокого давления чистой водой и, при необходимости, заменить.
- 4 Установить форсунку.
- 5 Установить скобу.

### Общие указания

#### Совет

Каждой принадлежностью от Kärcher можно применять удлинительную трубку.

#### Уход

После применения протирайте прибор влажной тряпкой. Прибор следует хранить в защищенном от мороза помещении.



## Защита окружающей среды



Упаковочные материалы пригодны для вторичной обработки. Поэтому не выбрасывайте упаковку вместе с домашними отходами, а сдайте ее в один из пунктов приема вторичного сырья.



Старые приборы содержат ценные перерабатываемые материалы, подлежащие передаче в пункты приемки вторичного сырья. Поэтому утилизируйте старые приборы через соответствующие системы приемки отходов.

### Инструкции по применению компонентов (REACH)

Актуальные сведения о компонентах приведены на веб-узле по следующему адресу:

[www.kaercher.com/REACH](http://www.kaercher.com/REACH)



A készülék első használata előtt olvassa el ezt az eredeti használati utasítást, ez alapján járjon el és tartsa meg a későbbi használatra vagy a következő tulajdonos számára.

## Biztonsági utasítások

- **Tartsa be a nagynyomású tisztító biztonsági utasításait.**
- **A magasnyomású sugarat a magasnyomású pisztolyon csak akkor kapcsolja be, ha a T-Racer-t a tisztítandó felületre helyezte.**
- **A tisztítófej közvetlen közelében a kezelőn kívül ne tartózkodjon senki más.**
- **Vigyázat, az eszköz hátralökhető! Biztos pozíciót kell felvenni és a nagynyomású pisztolyt a toldalékcsővel erősen kell tartani.**
- **A T-Racer-en történő munka esetén válassza le azt a magasnyomású pisztolyról.**

### Készülék leírása

Ellenőrizze kicsomagolásakor a csomag tartalmának teljességét és sértetlenségét. Szállítás közben keletkezett sérülés esetén értesítse az eladót.

Ábra **A**

- 1 Toldalékcső
- 2 Adapter
- 3 Ház
- 4 Forgókar
- 5 Nagynyomású szórófej

### Rendeltetésszerű használat

A T-Racer kiválóan alkalmas különböző, például fából, műanyagból, betonból, csempéből és termésköböl készült padló- és falfelület tisztítására. A T-Racer-t kizárólag magáncélra szabad használni a háztartásban. Ezt a készüléket kizárólag beltéri helyiségekben, K2/K3 magasnyomású mosóval történő használatra tervezték.

### Szimbólumok a készüléken



#### ⚠ **VESZÉLY**

Az üzemeltetés során ne nyúljon a T-Racer pereme alá!

## Alkalmazás

### Előkészítő munkák

Szerelje az adaptert a házba.

Ábra **E**

- 1 Az adaptert a ház nyílásába vezetni.
- 2 Az adaptert az óra járásával megegyezően elfordítani, amíg bekattan.

#### Megjegyzés

Egyszeri összeszerelés. Az adaptert már nem lehet kioldani.

### Padlófelület tisztítása

A T-Racer-t a hosszabbító csővel a nagynyomású pisztolyhoz rögzíteni.

Ábra **G**

A toldalékcövet a nagynyomású pisztoly bajonett csatlakozójába benyomni és ezután 90°-kal elfordítani, amíg be nem pattan.

### Kérem, ügyeljen a következőkre

- A T-Racer nem alkalmas súrolásra vagy dörzsölésre!
- Szabad felületeket a T-Racer használata előtt fel kell seperni, hogy elkerülje a fúvókák sérülését.
- A T-Racer-t erőkéféjtes nélkül vezesse át a felületen.

Ábra **D**

#### ⚠ **VIGYÁZAT**

A kiálló sarkokat el kell kerülni!

### Segítség üzemzavar esetén

A készülék nem termel nyomást vagy lüktet.

→ Tisztítsa vagy cserélje ki a magasnyomású fúvókákat.

Ábra **E**

- 1 A kapcsolót el kell távolítani.
- 2 A nagynyomású fúvókát kihúzni.
- 3 A nagynyomású fúvókát tiszta víz alatt letisztítani, amennyiben szükséges kicserélni.
- 4 A nagynyomású fúvókát behelyezni.
- 5 A kapcsolót beszerelni.

### Általános megjegyzések

#### Tipp

A hosszabbító cső minden Kärcher tartozékkal használható.

#### Ápolás

Használat után a készüléket nedves ruhával tisztítsa meg. A készüléket fagytól védett helyiségben tárolja.

### Környezetvédelem



A csomagolóanyagok újrahasznosíthatók. Ne dobja a csomagolóanyagokat a háztartási szemétkosárba, hanem gondoskodjék azok újrahasznosításáról.



A régi készülékek értékes újrahasznosítható anyagokat tartalmaznak, amelyeket tanácsos újra felhasználni. Ezért a régi készülékeket az arra alkalmas gyűjtőrendszerek igénybevételével ártalmatlanítsa!

**Megjegyzések a tartalmazott anyagokkal kapcsolatban (REACH)**

Aktuális információkat a tartalmazott anyagokkal kapcsolatosan a következő címen talál:

[www.kaercher.com/REACH](http://www.kaercher.com/REACH)



Před prvním použitím svého zařízení si přečtěte tento původní návod k používání, řiďte se jím a uložte jej pro pozdější použití nebo pro dalšího majitele.

## Bezpečnostní pokyny

- **Dodržujte bezpečnostní instrukce platné pro vysokotlaký čistič.**
- **Vysokotlaký proud z vysokotlaké pistole vypusťte až tehdy, když jste T-Racer umístili na ploše určené k čištění.**
- **V bezprostřední blízkosti čisticí hlavy se nesmějí zdržovat žádné další osoby.**
- **Pozor na zpětný ráz! Bezpečně a jistě se proto postavte a vysokotlakou pistolí s prodlužovací trubicí pevně držte.**
- **V případě práce s čističem T-Racer jej odpojte od vysokotlaké pistole.**

## Popis zařízení

Při vybalení zkontrolujte obsah zásilky, zda nechybí příslušenství či zda dodaný přístroj není poškozen. Při škodách způsobených dopravou informujte laskavě Vašeho obchodníka.

ilustrace **A**

- 1 Prodlužovací trubka
- 2 Adaptér
- 3 Plášť
- 4 Rameno rotoru
- 5 Vysokotlaká tryska

## Správné používání přístroje

T-Racer se ideálně hodí k čištění podlahových ploch a stěn s různým povrchem jako např. dřevo, plast, beton, obkladačky a přírodní kámen. T-Racer je určen výhradně k použití v soukromých domácnostech.

Tento přístroj je určen výhradně k používání s vysokotlakými čističi K 2 / K 3.

## Symbyly na zařízení



### ▲ **NEBEZPEČÍ**

Je-li přístroj v provozu, nikdy nesahejte pod okraj T-Raceru!

## Použití

### Přípravné práce

Namontujte adaptér do skříně.

ilustrace **B**

- 1 Adaptér zasuněte do otvoru na krytu.
- 2 Otočte adaptér ve směru hodinových ručiček, dokud se nezajistí.

### Upozornění

Jednorázová montáž. Adaptér již není možné uvolnit.

### Čištění podlahových ploch

T-Racer připevňte na vysokotlakou pistolí prodlužovací trubkou.

ilustrace **C**

Prodlužovací trubku zatlačte do bajonetové přípojky vysokotlaké pistole a pak jí otočte o 90°, aby zapadla.

### Pokyny k čištění

- T-Racer se nehodí na hrubé mytí či drhnutí!
- Volné plochy před použitím zařízení T-Racer zametete, abyste předešli poškození trysek.
- Pohybujte přístrojem T-Racer bez vynaložení síly po povrchu.

ilustrace **D**

### ▲ **UPOZORNĚNÍ**

Nepřejíždějte volně ležící hrany!

## Pomoc při poruchách

**Vysokotlaký čistič nevytváří tlak ani nepulzuje.**

→ Vyčistěte nebo vyměňte vysokotlaké trysky.

ilustrace **E**

- 1 Sejměte svorku.
- 2 Vytáhněte vysokotlakou trysku.
- 3 Vysokotlakou trysku vyčistěte čistou vodou, v případě potřeby vyměňte.
- 4 Nasadte vysokotlakou trysku.
- 5 Svorku namontujte.

## Obecná upozornění

### Tip

Prodlužovací trubku můžete použít s každým příslušenstvím Kärcher.

### Péče

Přístroj po použití očistěte vlhkým hadříkem.

Zařízení ukládejte na místě, kde nemrzne.

### Ochrana životního prostředí



Obalové materiály jsou recyklovatelné. Obal nezhazujte do domácího odpadu, nýbrž jej odezvedte k opětovnému využití.



Přístroj je vyroben z hodnotných recyklovatelných materiálů, které se dají dobře znovu využít. Likvidujte proto staré přístroje ve sběrnách k tomuto účelu určených.

### Informace o obsažených látkách (REACH)

Aktuální informace o obsažených látkách naleznete na adrese:

[www.kaercher.com/REACH](http://www.kaercher.com/REACH)



Pred prvo uporabo Vaše naprave preberite to originalno navodilo za uporabo, rav najte se po njem in shranite ga za morebitno kasnejšo uporabo ali za naslednjega lastnika.

## Varnostni napotki

- **Upošteвайте varnostna opozorila za vaš visokotlačni čistilnik.**
- **Visokotlačni curek na visokotlačni pištoli sprostite šele, ko se T-Racer nahaja na površini, ki jo čistite.**
- **V neposredni bližini čistilne glave se ne smejo zadrževati druge osebe.**
- **Previdno povratni sunek! Poskrbite, da varno stojite, in trdno držite visokotlačno pištolo s podaljševalno cevjo.**
- **Pri delih na T-Racerju le-tega odklopite od visokotlačne pištole.**

### Opis naprave

Pri razpakiranju preverite ali v vsebini paketa manjka pribor oz. ali obstajajo poškodbe. V primeru transportnih poškodb obvestite svojega prodajalca.

Slika **A**

- 1 Podaljševalna cev
- 2 Adapter
- 3 Ohišje
- 4 Roka rotorja
- 5 Visokotlačna šoba

### Namenska uporaba

T-Racer je idealno primeren za čiščenje talnih in sten-skih površin z različnimi oblogami kot so les, umetna masa, beton, ploščice in naravni kamen. T-Racer uporabljajte izključno za zasebno gospodinjstvo.

Ta naprava je namenjena samo za uporabo z visokotlačnimi čistilniki K2/K3.

### Simboli na napravi



#### ⚠ NEVARNOST

Pri delu ne segajte pod rob T-Racerja!

## Uporaba

### Pripravljalna dela

Adapter namestite v ohišje.

Slika **E**

- 1 Adapter uvedite v odprtino ohišja.
- 2 Adapter zavrtite v smeri urinih kazalcev, dokler se ne zaskoči.

#### Napotek

Enkratna montaža. Adapterja ni mogoče več odstraniti.

### Čiščenje talnih površin

T-Racer s podaljševalno cevjo pritrdite na visokotlačno pištolo.

Slika **G**

Podaljševalno cev vtisnite v bajonetni priključek visokotlačne pištole in jo potem obrnite za 90°, da se zaskoči.

### Opozorila

- T-Racer ni prikladen za strganje ali ribanje!
- Proste površine je potrebno pred uporabo T-Racerja pomesti, da se prepreči poškodovanje šob.
- T-Racer vodite preko površine brez uporabe sile.

Slika **D**

#### ⚠ PREVIDNOST

Ne vozite čez prostostoječe vogale!

### Pomoč pri motnjah

Visokotlačni čistilnik ne ustvarja tlaka ali pulzira.

➔ Očistite ali zamenjajte visokotlačne šobe.

Slika **E**

- 1 Odstranite spojko.
- 2 Visokotlačno šobo izvlcite.
- 3 Visokotlačno šobo očistite pod čisto vodo, če je potrebno, jo zamenjajte.
- 4 Visokotlačno šobo vstavite.
- 5 Montirajte spojko.

## Splošna navodila

### Nasvet

Podaljševalno cev cevi lahko uporabljate z vsako Kärcherjevo opremo.

### Nega

Po uporabi očistite stroj z vlažno krpo. Črpalko pospravite na mesto, kjer ni zmrzali.

### Varstvo okolja



Embalaza je mogoče reciklirati. Prosimo, da embalaže ne odlagate med gospodinjski odpad, pač pa jo oddajte v ponovno predelavo.



Stare naprave vsebujejo pomembne materiale, ki so namenjeni za nadaljnjo predelavo. Zato stare naprave zavrzite s pomočjo ustreznih zbiralnih sistemov.

### Opozorila k sestavinam (REACH)

Aktualne informacije o sestavinah najdete na:

[www.kaercher.com/REACH](http://www.kaercher.com/REACH)



Przed pierwszym użyciem urządzenia należy przeczytać oryginalną instrukcję obsługi, postępować według jej wskazań i

zachować ją do późniejszego wykorzystania lub dla następnego użytkownika.

## Zasady bezpieczeństwa

- **Przestrzegać przepisów bezpieczeństwa myjki wysokociśnieniowej.**
- **Strumień wysokociśnieniowy pistoletu natryskowego należy uruchamiać dopiero wtedy, gdy T-Racer znajduje się na czyszczonej powierzchni.**
- **W pobliżu głowicy czyszczącej nie powinny znajdować się żadne inne osoby.**
- **Uwaga, odrzuca! Zapewnić bezpieczne ustawienie i mocno trzymać pistolet wysokociśnieniowy z rurą przedłużającą.**
- **W przypadku prac ze szczotką T-Racer należy odłączyć ją od pistoletu wysokociśnieniowego.**

## Opis urządzenia

Podczas rozpakowywania urządzenia należy sprawdzić, czy w opakowaniu znajdują się wszystkie elementy i czy nic nie jest uszkodzone. W przypadku stwierdzenia uszkodzeń w transporcie należy zwrócić się do dystrybutora.

Rysunek **A**

- 1 Rura przedłużająca
- 2 Przejściówka
- 3 Obudowa
- 4 Ramię wirnika
- 5 Dysza wysokociśnieniowa

## Użytkowanie zgodne z przeznaczeniem

T-Racer nadaje się idealnie do czyszczenia podłóg i ścian o różnych rodzajach powierzchni, takich jak drewno, tworzywo sztuczne, beton, płytki ceramiczne i kamień naturalny. T-Racer stosować wyłącznie do prywatnego użytku.

Urządzenie przeznaczone jest wyłącznie do użytku z pistoletami wysokociśnieniowymi K 2/K 3.

## Symbole na urządzeniu



### **▲ NIEBEZPIECZEŃSTWO**

Podczas pracy nie wolno sięgać ręką pod krawędź T-Racera!

## Zastosowanie

### Prace przygotowawcze

Zamontować przejściówkę w obudowie.

Rysunek **B**

- 1 Wprowadzić przejściówkę do otworu obudowy.
- 2 Przekreślić przejściówkę w kierunku zgodnym z ruchem wskazówek zegara, aż zaskoczy.

### Wskazówki

Jednorazowy montaż. Przejściówki nie można już poluzować.

### Czyszczenie podłóg

Zamocować T-Racer wraz z rurą przedłużającą do wysokociśnieniowego pistoletu natryskowego.

Rysunek **C**

Rurę przedłużającą włożyć w zamocowanie bagnetowe pistoletu natryskowego i przekreślić o 90°, aż zaskoczy.

### Wskazówki dotyczące czyszczenia

- T-Racer nie jest przystosowany do szorowania powierzchni!
- Zamieść wolne powierzchnie przed użyciem T-Racera, aby uniknąć uszkodzenia dysz.
- Przeprowadzić T-Racer bez użycia siły poprzez powierzchnię.

Rysunek **D**

### ▲ OSTROŻNIE

Nie prowadzić przystawki po krawędziach!

## Usuwanie usterek

Wysokociśnieniowe urządzenie czyszczące nie wytwarza ciśnienia.

→ Oczyszczyć lub wymienić dysze wysokociśnieniowe.

Rysunek **E**

- 1 Otworzyć zacisk.
- 2 Wyjąć dyszę wysokociśnieniową.
- 3 Wyczyścić dyszę wysokociśnieniową przy użyciu czystej wody i w razie konieczności ją wymienić.
- 4 Włożyć dyszę wysokociśnieniową.
- 5 Zamknąć zacisk.

## Instrukcje ogólne

### Wskazówka

Rurę przedłużającą można stosować z każdym rodzajem akcesoriów Kärcher.

### Pielęgnacja

Po użytkowaniu oczyścić urządzenie wilgotną szmatką. Urządzenie należy przechowywać w miejscu zabezpieczonym przed mrozem.

### Ochrona środowiska



Materiały użyte do opakowania nadają się do recyklingu. Opakowania nie należy wrzucać do zwykłych pojemników na śmieci, lecz do pojemników na surowce wtórne.



Zużyte urządzenia zawierają cenne surowce wtórne, które powinny być oddawane do utylizacji. Z tego powodu należy usuwać zużyte urządzenia za pośrednictwem odpowiednich systemów utylizacji.

### Wskazówki dotyczące składników (REACH)

Aktualne informacje dotyczące składników znajdują się pod:

[www.kaercher.com/REACH](http://www.kaercher.com/REACH)



Înainte de prima utilizare a aparatului dvs. citiți acest instrucțiuni original, respectați instrucțiunile cuprinse în acesta și păstrați-l pentru întrebuințarea ulterioară sau pentru următorii posesori.

## Măsurile de siguranță

- **Respectați indicațiile privind siguranța aparatului dumneavoastră de curățat sub presiune.**
- **Declanșați jetul sub presiune din pistol doar când aparatul T-Racer se găsește pe suprafața de curățat.**
- **Nu trebuie să se găsească nici o altă persoană în imediata apropiere a capului de curățare.**
- **Atenție recul! Asigurați-vă o poziție stabilă și țineți cu putere pistolul și lancea.**
- **În cazul lucrărilor efectuate la aparatul T-Racer, acesta trebuie demontat de la pistolul de înaltă presiune.**

## Descrierea aparatului

La despachetare verificați conținutul pachetului în privința existenței tuturor accesoriilor sau a deteriorărilor. În cazul în care constatați deteriorări cauzate de un transport necorespunzător, vă rugăm să anunțați imediat comerciantul dvs.

Figura **A**

- 1 Țeavă prelungitoare
- 2 Adaptor
- 3 Carcasă
- 4 Brațul rotorului
- 5 Duză de înaltă presiune

## Utilizarea corectă

Aparatul T-Racer este ideal pentru curățarea pardoselii și pentru suprafețe de perete din diferite materiale, precum lemn, plastic, beton, gresie și piatră naturală. Utilizați aparatul T-Racer exclusiv în gospodăria particulară. Acest aparat este conceput pentru a fi utilizat doar împreună cu aparatele de curățat de înaltă presiune K 2 / K 3.

## Simbolurile pe aparat



**⚠ PERICOL**

În timpul utilizării nu prindeți aparatul T-Racer de sub margine!

## Domenii de utilizare

### Lucrări pregătitoare

Montați adaptorul în carcasă.

Figura **B**

- 1 Plasați adaptorul în gaura de la suport.
- 2 Rotiți adaptorul în sensul acelor de ceas, până când se blochează.

**Indicație**

Montare o singură dată. Adaptorul nu mai poate fi desprins.

### Curățarea suprefețelor de pardoseală

Fixați aparatul T-Racer și țeava de prelungire la pistolul sub presiune.

Figura **C**

Împingeți țeava de prelungire în racordul tip baionetă al pistolului sub presiune, apoi rotiți cu 90°.

### Indicații

- Aparatul de curățat terasele T-Racer nu este potrivit pentru lustruire sau șlefuire!
- Măturați suprafețele libere înaintea utilizării aparatului T-Racer pentru a evita defectarea duzelor.
- Mișcați T-Racer peste suprafață fără să utilizați prea mare efort.

Figura **D**

**⚠ PRECAUȚIE**

Nu treceți aparatul peste muchii libere !

## Remediarea defecțiunilor

**Aparatul nu pulsează și nu creează presiune.**

→ Curățați sau înlocuiți duzele de înaltă presiune.

Figura **E**

- 1 Îndepărtați clema.
- 2 Scoateți duza de înaltă presiune.
- 3 Curățați duza de înaltă presiune sub apă curată, dacă este nevoie, înlocuiți-o.
- 4 Introduceți la loc duza de înaltă presiune.
- 5 Montați clema.

## Observații generale

### Indiciu

Puteți folosi țeava prelungitoare cu orice accesorii Kärcher.

### Îngrijirea

După utilizare, curățați aparatul cu o cârpă umedă. Depozitați aparatul într-un loc ferit de îngheț.

### Protecția mediului înconjurător



Materialele de ambalare sunt reciclabile. Ambalajele nu trebuie aruncate în gunoii menajer, ci trebuie duse la un centru de colectare și revalorificare a deșeurilor.



Aparatele vechi conțin materiale reciclabile valoroase, care pot fi supuse unui proces de revalorificare. Din acest motiv, vă rugăm să apelați la centrele de colectare abilitate pentru eliminarea aparatelor vechi.

**Observații referitoare la materialele conținute (REACH)**

Informații actuale referitoare la materialele conținute puteți găsi la adresa:

[www.kaercher.com/REACH](http://www.kaercher.com/REACH)



Pred prvým použitím vášho zariadenia si prečítajte tento pôvodný návod na použitie, konajte podľa neho a uschovajte ho pre neskoršie použitie alebo pre ďalšieho majiteľa zariadenia.

## Bezpečnostné pokyny

- **Rešpektujte bezpečnostné pokyny k vášmu vysokotlakovému čističu.**
- **Vysokotlakový prúd na vysokotlakovej pištoľi zapnite až vtedy, keď sa T-Racer nachádza na čistenej ploche.**
- **V bezprostrednej blízkosti čistiacej hlavy sa nesmú nachádzať žiadne ďalšie osoby.**
- **Pozor, nebezpečenstvo spätného nárazu! Dbajte na pevný postoj a vysokotlakovú pištoľ s predlžovacou trubicou pevne držte.**
- **Pri vykonávaní prác na T-Racer je nutné jeho odpojenie od vysokotlakovej pištole.**

### Popis prístroja

Pri vybalení skontrolujte, či z obsahu obalu nechýba príslušenstvo alebo či obsah nie je poškodený. Akékoľvek poškodenia počas prepravy láskavo oznámte predajcovi.

Obrázok **A**

- 1 Predlžovacia trubica
- 2 Adaptér
- 3 Skriňa
- 4 Rameno rotora
- 5 Vysokotlaká tryska

### Používanie výrobku v súlade s jeho určením

T-Racer sa ideálne hodí na čistenie podláh a stien s rôznymi povrchmi, ako drevo, plast, betón, dlažba a prírodný kameň. T-Racer sa môže používať iba v súkromných domácnostiach.

Toto zariadenie je výlučne určené na používanie s vysokotlakovými čističmi K 2/K 3.

### Symbyoly na prístroji



#### ⚠ NEBEZPEČENSTVO

Počas prevádzky nesiahajte rukou pod okraj T-Racer!

## Použitie

### Prípravné práce

Adaptér vložte do telesa.

Obrázok **E**

- 1 Presuňte adaptér do otvoru telesa.
- 2 Otáčajte adaptérom v smere hodinových ručičiek, kým nezaklapne.

#### Upozornenie

Jednorázová montáž. Adaptér sa nedá viac uvoľniť.

### Čistenie podlahy

Na vysokotlakovú pištoľ pomocou predlžovacej trubice pripevnite T-Racer.

Obrázok **G**

Zatlačte predlžovaciu trubicu do bajonetovej prípojky vysokotlakovej pištole a otočte ju o 90° tak, aby zaskočila.

### Pokyny

- T-Racer nie je vhodný na drhnutie podlahy!
- Pred použitím T-Racer voľné plochy pozametajte, aby nedošlo k poškodeniu trysiek.
- Posúvajte T-Racer bez použitia sily po povrchu.

Obrázok **D**

#### ⚠ UPOZORNENIE

Neprechádzajte zariadením po hranách!

### Pomoc pri poruchách

Vysokotlakový čistič nevytvára žiadny tlak alebo pulzuje.

→ Vyčistite alebo vymeňte vysokotlakové dýzy.

Obrázok **E**

- 1 Vyberte sponu.
- 2 Vytiahnite vysokotlakovú trysku.
- 3 Vysokotlakovú trysku vyčistite v čistej vode. V prípade potreby vymeňte.
- 4 Vysokotlakovú trysku nasadte.
- 5 Zasuňte späť sponu.

### Všeobecné pokyny

#### Tip

S každým príslušenstvom firmy Kärcher môžete použiť predĺženie oceľovou rúrkou.

#### Ošetrovanie

Po použití zariadenie vyčistíte vlhkou handrou.

Prístroj uložte na miesto zaistené proti mrazu.

### Ochrana životného prostredia



Obalové materiály sú recyklovateľné. Obalové materiály láskavo nevyhadzujte do komunálneho odpadu, ale odovzdajte ich do zberne druhotných surovín.



Vyradené prístroje obsahujú hodnotné recyklovateľné látky, ktoré by sa mali opäť zužitkovať. Staré zariadenia preto láskavo odovzdajte do vhodnej zberne odpadových surovín.

#### Pokyny k zloženiu (REACH)

Aktuálne informácie o zložení nájdete na:

[www.kaercher.com/REACH](http://www.kaercher.com/REACH)



Prije prve uporabe Vašeg uređaja pročitajte ove originalne radne upute, postupajte prema njima i sačuvajte ih za kasniju uporabu ili za sljedećeg vlasnika.

## Sigurnosni naputci

- **Pridržavajte se svih sigurnosnih naputaka Vašeg visokotlačnog čistača.**
- **Visokotlačni mlaz pustite iz visokotlačne prskalice tek kad se T-Racer nalazi na površini za čišćenje.**
- **U neposrednoj blizini glave za čišćenje ne smiju se nalaziti druge osobe.**
- **Oprez, povratni udarac! Pobrižite se za sigurno uporište i čvrsto držite visokotlačnu prskalicu s produžnom cijevi.**
- **Pri obavljanju radova na T-Raceru odvojite ga od visokotlačne prskalice.**

### Opis uređaja

Kod vađenja iz ambalaže provjerite manjka li u sadržaju paketa pribor i ima li oštećenja. U slučaju transportnih oštećenja odmah se obratite svome prodavaču.

Slika **A**

- 1 Produžna cijev
- 2 Prilagodnik
- 3 kućište
- 4 Krak rotora
- 5 Visokotlačna mlaznica

### Namjensko korištenje

T-Racer je idealan za čišćenje podnih i zidnih površina s raznim oblogama kao što su drvo, umjetni materijali, beton, pločice i prirodni kamen. T-Racer koristite isključivo u privatnom kućanstvu.

Ovaj uređaj namijenjen je isključivo za primjenu s visokotlačnim čistačima K 2 / K 3.

### Simboli na uređaju



**⚠ OPASNOST**

Pri radu ne sežite ispod ruba T-Racera!

## Primjena

### Pripremni radovi

Montirajte prilagodnik u kućište.

Slika **B**

- 1 Uvedite prilagodnik u otvor kućišta.
- 2 Okrenite prilagodnik udesno tako da dosjedne.

### Napomena

Jednokratna montaža. Prilagodnik se više ne može otpustiti.

### Čišćenje podnih površina

T-Racer pričvrstite preko produžne cijevi na visokotlačnu prskalicu.

Slika **C**

Produžnu cijev utisnite u bajunetski priključak visokotlačne prskalice te ju zakrenite za 90° da dosjedne.

### Napomene

- T-Racer nije prikladan za struganje ili ribanje!
- Prije korištenja T-Racera pometite slobodne površine, kako biste spriječili oštećenja mlaznica.
- Vodite T-Racer po površini bez pritiskanja.

Slika **D**

**⚠ OPREZ**

Ne prelazite preko slobodnih kutova!

### Otklanjanje smetnji

**Visokotlačni čistač ne uspostavlja tlak ili pulsira.**

➔ Očistite ili zamijenite visokotlačne mlaznice.

Slika **E**

- 1 Uklonite stezaljku.
- 2 Izvucite visokotlačnu mlaznicu.
- 3 Operite mlaznicu u čistoj vodi ili je po potrebi zamijenite.
- 4 Umetnite visokotlačnu mlaznicu.
- 5 Montirajte stezaljku.

### Opće napomene

#### Savjet

Produžnu cijev možete koristiti sa svim elementima Kärcherovog pribora.

#### Njega

Prebrižite uređaj nakon korištenja vlažnom krpom. Uređaj treba čuvati na mjestu zaštićenom od mraza.

#### Zaštita okoliša



Materijali ambalaže se mogu reciklirati. Molimo Vas da ambalažu ne odlažete u kućne otpatke, već ih predajte kao sekundarne sirovine.



Stari uređaji sadrže vrijedne materijale koji se mogu reciklirati te bi ih stoga trebalo predati kao sekundarne sirovine. Stoga Vas molimo da stare uređaje zbrinete preko odgovarajućih sabirnih sustava.

#### Napomene o sastojcima (REACH)

Aktualne informacije o sastojcima možete pronaći na stranici:

[www.kaercher.com/REACH](http://www.kaercher.com/REACH)





Pre prve upotrebe Vašeg uređaja pročitajte ove originalno uputstvo za rad, postupajte prema njemu i sačuvajte ga za kasniju upotrebu ili za sledećeg vlasnika.

## Sigurnosne napomene

- **Pridržavajte se svih sigurnosnih napomena Vašeg visokopritisnog uređaja za čišćenje.**
- **Mlaz pod visokim pritiskom pustite iz visokopritisne prskalice tek kad se T-Racer nalazi na površini za čišćenje.**
- **U neposrednoj blizini glave za čišćenje ne smeju da se nalaze druge osobe.**
- **Oprez, povratni udar! Pobrinite se za sigurno uporište i čvrsto držite visokopritisnu prskalicu sa produžnom cevi.**
- **Pri obavljanju radova na T-Raceru odvojiti ga od visokopritisne ručne prskalice.**

### Opis uređaja

Pre vađenja iz ambalaža proverite ima li u sadržini paketa delova koji nedostaju ili oštećenja. U slučaju transportnih oštećenja obavestite Vašeg prodavca.

Slika **A**

- 1 Produžna cev
- 2 Adapter
- 3 kućište
- 4 Krak rotora
- 5 Visokopritisna mlaznica

### Namensko korišćenje

T-Racer je idealan za čišćenje podnih i zidnih površina sa raznim oblogama kao što su drvo, veštački materijali, beton, pločice i prirodni kamen. T-Racer koristite isključivo u domaćinstvu.

Ovaj uređaj je namenjen isključivo za primenu sa visokopritisnim čistačima K2/K3.

### Simboli na uređaju



#### ⚠ OPASNOST

Pri radu nemojte zahvatati ispod ivice T-Racera!

## Primena

### Pripremni radovi

Montirati adapter u kućište.

Slika **B**

- 1 Uvedite adapter u otvor kućišta.
- 2 Okrenite adapter udesno tako da dosedne.

#### Napomena

Jednokratna montaža. Adapter se više ne može otpustiti.

### Čišćenje podnih površina

T-Racer pričvrstite preko produžne cevi na visokopritisnu prskalicu.

Slika **C**

Produžnu cev utisnite u bajonetni priključak visokopritisne prskalice pa je okrenite za 90° tako da se uglati.

### Opšte napomene

- T-Racer nije prikladan za struganje ili ribanje!
- Pre korišćenja T-Racera pometite slobodne površine, kako biste sprečili oštećenja mlaznica.
- Vodite T-Racer po površini bez pritiskanja.

Slika **D**

#### ⚠ OPREZ

Ne prelazite preko slobodnih uglova!

### Otklanjanje smetnji

Visokopritisni uređaj za čišćenje ne uspostavlja pritisak ili pulsira.

→ Očistiti ili zameniti visokopritisne mlaznice.

Slika **E**

- 1 Odstranite stezaljku.
- 2 Izvucite visokopritisnu mlaznicu.
- 3 Operite je u čistoj vodi ili je eventualno zamenite novom.
- 4 Umetnite visokopritisnu mlaznicu.
- 5 Montirajte stezaljku.

### Opšte napomene

#### Savet

Produžnu cev možete koristiti sa svim elementima Kärcherovog pribora.

#### Nega

Prebrišite uređaj nakon korišćenja vlažnom krpom. Uređaj treba držati na mestu zaštićenom od mraza.

### Zaštita životne sredine



Ambalaža se može ponovo preraditi. Molimo Vas da ambalažu ne bacate u kućne otpatke nego da je dostavite na odgovarajuća mesta za ponovnu preradu.



Stari uređaji sadrže vredne materijale sa sposobnošću recikliranja i treba ih dostaviti za ponovnu preradu. Stoga stare uređaje odstranjujte preko primerenih sabirnih sistema.

#### Napomene o sastojcima (REACH)

Aktuelne informacije o sastojcima možete pronaći na stranici:

[www.kaercher.com/REACH](http://www.kaercher.com/REACH)



Преди първото използване на Вашия уред прочетете това оригинално инструктуя упътване за работа, действайте според него и го запазете за по-късно използване или за следващия притежател.

## Указания за безопасност

- **Съблюдавайте указанията за безопасност на Вашия уред за почистване под високо налягане.**
- **Задействайте струята под високо налягане на пистолета за работа под високо налягане едва тогава, когато Т-почистващата глава се намира над повърхността за почистване.**
- **В непосредствена близост до почистващата глава не трябва да се намират други лица.**
- **Внимание, откат! Осигурете си стабилно положение и дръжте пистолета за работа под високо налягане с удължаващата тръба здраво.**
- **При работа по Т-почистващата глава я отделете от пистолета за работа под високо налягане.**

### Описание на уреда

При разопаковане проверете дали в опаковката липсват принадлежности от окомплектовката или има повредени елементи. При повреди при транспорта уведомете търговеца, от когото сте закупили уреда.

Фигура **A**

- 1 Тръба за удължаване
- 2 Адаптер
- 3 Корпус
- 4 Рамо на ротора
- 5 Дюза високо налягане

### Употреба по предназначение

Т-почистващата глава е подходяща за почистване на подови и стенни повърхности с различни повърхности като дърво, пластмаса, бетон, плочки и естествен камък. Използвайте Т-почистващата глава само в частни домакинства.

Този уред е предназначен само за употреба с уреди за почистване под високо налягане K 2/K 3.

### Символи на уреда



#### △ ОПАСНОСТ

*При работа да не се бърка под ръба на Т-почистващата глава!*

### Употреба

#### Подготвителни дейности

Монтирайте адаптера в корпуса.

Фигура **B**

- 1 Вкарайте адаптера в отвора на корпуса.
- 2 Завъртете адаптера по посока на часовниковата стрелка, докато се фиксира.

#### Указание

Еднократен монтаж. Адаптерът вече не може да бъде освободен.

#### Почистване на подови повърхности

Закрепете Т-почистващата глава с удължителните тръби на пистолета за работа под високо налягане.

Фигура **C**

Притиснете удължителните тръби в байонетното присъединяване на пистолета за работа под високо налягане, след това завъртете на 90 градуса, докато се фиксира.

#### Указания

- Т-почистващата глава не е подходяща за търкане или стържене!
- Свободните площи да се изметат преди използване на Т-почистващата глава, за да се избегне увреждане на дюзите.
- Вкарайте Т-почистващата глава без да прилагате сила над повърхността.

Фигура **D**

#### △ ПРЕДПАЗЛИВОСТ

*Не минавайте над стоящи свободно ъгли!*

### Помощ при неизправности

**Уредът за почистване с високо налягане не създава налягане или пулсира.**

→ Почистете или сменете дюзи за работа под високо налягане.

Фигура **E**

- 1 Свалете скобата.
- 2 Извадете дюзата за високо налягане.
- 3 Почистете дюзата за високо налягане с чиста вода, ако е необходимо, я сменете.
- 4 Поставете дюзата за високо налягане.
- 5 Монтирайте скобата.

### Общи указания

#### Съвет

Можете да използвате удължителната тръба с всички принадлежности на Kärcher.

#### Поддръжка

След употреба почистете уреда с влажен парцал. Уреда да се съхранява на място, където не може да замръзне.

## Опазване на околната среда



Опаковъчните материали могат да се рециклират. Моля не хвърляйте опаковките при домашните отпадъци, а ги предайте на вторични суровини с цел повторна употреба.



Старите уреди съдържат ценни материали, подлежащи на рециклиране, които могат да бъдат употребени повторно. Поради това моля отстранявайте старите уреди, използвайки подходящи за целта системи за събиране.

### Указания за съставките (REACH)

Актуална информация за съставките ще намерите на:

[www.kaercher.com/REACH](http://www.kaercher.com/REACH)



Enne seadme esmakordset kasutuselevõttu lugege läbi algupärane kasutusjuhend, toimige sellele vastavalt ja hoidke see hilisema kasutamise või uue omaniku tarbeks alles.

## Ohutusalased märkused

- *Järgige oma kõrgrõhu-puhastusseadme ohutusviiteid.*
- *Lülitage kõrgsurvejuga pesupüstolis alles siis sisse, kui T-Racer on puhastataval pinnal.*
- *Puhastuspea vahetus läheduses ei tohi viibida teisi isikuid.*
- *Ettevaalust, tagasilöö! Seis- ta kindlalt ja hoida tugevalt kinni pihustipüstolist ning pikendustorust.*
- *T-Racer'i juures töid tehes eraldage see kõrgsurve-pesupüstolist.*

## Seadme osad

Pakendi lahripakkimisel kontrollida, kas kõik osad on olemas ning kahjustamata. Transportimisel tekkinud kahjustuste korral palun teavitada toote müüjat.

Joonis **A**

- 1 pikendustoru
- 2 Adapter
- 3 Korpus
- 4 Rootori haar
- 5 Kõrgsurveotsik

## Sihipärane kasutamine

T-Racer sobib ideaalselt erineva pinnaga pöranda- ja seinapindade puhastamises, nt puit, plastmass, betoon, kiviplaadid ja looduslik kivi. Kasutage T-Racer'it ainult eramajapidamises.

See seade on eranditult ette nähtud kasutamiseks K 2 / K 3 kõrgsurvepesuritega.

## Seadmel olevad sümbolid



**!OHT**

Ärge sirutage töö käigus kätt T-Raceri ääre alla!

## Kasutamine

### Ettevalmistavad tööd

Monteeri adapter korpusesse.

Joonis **E**

- 1 Sisestage adapter korpuse avausse.
- 2 Keerake adapterit kuni asendisse fikseerumiseni päripäeva.

**Märkus**

Ühekordne paigaldamine. Adapterit ei saa enam vabastada.

### Pörandapindade puhastamine

Kinnitage T-Racer pikendustoruga pesupüstoli külge.

Joonis **G**

Suruge pikendustoru v pesupüstoli bajonettühendusse ja keerake siis 90° kuni asendisse fikseerumiseni.

**Märkused**

- T-Racer ei sobi nühhkimiseks või küürimiseks!
- Pühkige vabad pinnad enne T-Raceri kasutamist puhtaks, et vältida otsikute vigastamist.
- Liigutage T-Racer'it ilma jõudu rakendamata üle peallispinna.

Joonis **D**

**! ETTEVAATUS**

Ärge liikuge seadmega üle lahtiste nurkade!

## Abi häirete korral

Kõrgsurvepesurisse ei teki rõhku või seade pulseerib.

→ Puhastage kõrgsurvedüüsi või vahetage see välja.

Joonis **E**

- 1 Eemaldage klambrid.
- 2 Tõmmake kõrgsurvedüüs välja.
- 3 Puhastage kõrgsurvedüüsi puhta veega, vajadusel vahetage välja.
- 4 Pange kõrgsurvedüüs kohale.
- 5 Paigaldage klambrid.

## Üldmärkusi

### Näpunäide

Pikendustoru võib kasutada kõigi Kärcheri tarvikutega.

### Hooldus

Puhastage seadet pärast kasutamist niiske lapiga.

Hoidke seadet kohas, kus pole jäätumisohtu.

### Keskkonnakaitse



Pakendmaterjalid on taaskasutatavad. Palun ärge visake pakendeid majapidamisprahi hulka, vaid suunake need taaskasutusse.



Vanad seadmed sisaldavad taaskasutatavaid materjale, mis tuleks suunata taaskasutusse. Palun likvideeri vanad seadmed seotööt vastavate kogumissüsteemide kaudu.

**Märkusi koostisainete kohta (REACH)**

Aktuaalse info koostisainete kohta leiate aadressilt:

[www.kärcher.com/REACH](http://www.kärcher.com/REACH)



Pirms ierīces pirmās lietošanas izlasiet instrukcijas oriģinālvalodā, rīkojieties saskaņā ar norādījumiem tajā un uzglabāiet to vēlākai izmantošanai vai turpmākiem lietotājiem.

## Drošības norādījumi

- *levērojiet jūsu augstspiediena tīrītāja drošības norādījumus.*
- *Augstspiediena strūklu augstspiediena pistolē aktivizējiet tikai tad, kad ierīce T-Racer atrodas uz tīrīšanas virsmas.*
- *Citas personas nedrīkst atrasties tīrīšanas galviņas tiešā tuvumā.*
- *Uzmanību! Atsitiens! Ieņemiet stabilu pozīciju un cieši turiet rokās augstspiediena pistoli ar pagarināšanas cauruli.*
- *Strādājot ar T-Racer, papildus atvienojiet to no augstspiediena pistoles.*

## Aparāta apraksts

Izsaiņojot pārbaudiet, vai iesaiņojumā esošais saturs ir pilnīgs un nebojāts. Pārvadāšanas laikā radušos bojājumu gadījumā lūdzam par to informēt tirgotāju.

Attēls **A**

- 1 Pagarināšanas caurule
- 2 Adapteris
- 3 Korpusis
- 4 Rotējošā svira
- 5 Augstspiediena sprausla

## Noteikumiem atbilstoša lietošana

Ierīce T-Racer ir ideāli piemērota dažādu grīdas un sienas virsmu, piemēram, no koka, plastmasas, betona, flīzēm un dabiska būvkmens, tīrīšanai. Izmantojiet T-Racer vienīgi sadzīves vajadzībām..

Šis aparāts ir paredzēts tikai izmantošanai ar K 2/K3 augstspiediena tīrītājiem.

## Simboli uz aparāta



### **⚠ BĪSTAMI**

Ierīces darbības laikā netveriet zem T-Racer malas!

## Lietošana

### Sagatavošanās darbi

Iemontējiet adapteri korpusā.

Attēls **B**

- 1 Ievietojiet adapteri korpusa atvērumā.
- 2 Pagrieziet adapteri pulksteņrādītāja virzienā, līdz tas nokļūst nēfiksējās.

### Norāde

Vienreizēja montāža. Adapteri vairs nevar atvienot.

### Grīdas virsmu tīrīšana

Ierīci T-Racer ar pagarinātācauruli piestipriniet pie augstspiediena pistoles.

Attēls **C**

Pagarinātācauruli iespiediet augstspiediena pistoles bajonetes savienojumā, tad pagrieziet par 90°, līdz tā nokļūst nēfiksējās.

### Norādes

- Ierīce T-Racer nav paredzēta beršanai!
- Brīvās virsmas pirms ierīces T-Racer izmantošanas noslaukiet, lai novērstu sprauslu sabojāšanos.
- Virziet T-Racer, nepielietojot spēku, pāri virsmai.

Attēls **D**

**⚠ UZMANĪBU**

Nevirziet aparātu pāri nenorobežotiem stūriem!

## Palīdzība darbības traucējumu gadījumā

Augstspiediena tīrītājs neakumulē spiedienu vai tas pulsē.

→ Izīrēti vai nomainiet augstspiediena sprauslas.

Attēls **E**

- 1 Noņemiet skavu.
- 2 Izvelciet augstspiediena sprauslu.
- 3 Mazgājiet augstspiediena sprauslu zem tīras ūdens strūkļas, ja nepieciešams nomainiet.
- 4 Ielieciet augstspiediena sprauslu.
- 5 Piestipriniet skavu.

## Vispārējās piezīmes

### Padoms

Pagarinātācauruli var izmantot kopā ar jebkuru Kärcher piederumu.

### Kopšana

Pēc lietošanas izīrēti ierīci ar samitrinātu drānu. Uzglabājiet ierīci vietā, kur tā nebūs pakļauta sala iedarbībai.

### Vides aizsardzība



Iepakojuma materiālus ir iespējams atkārtoti pārstrādāt. Lūdzu, neizmetiet iepakojumu kopā ar majsaimniecības atkritumiem, bet gan nogādājiet to vietā, kur tiek veikta atkritumu otrreizējā pārstrāde.



Nolietotās ierīces satur noderīgus materiālus, kurus iespējams pārstrādāt un izmantot atkārtoti. Tādēļ lūdzam izmantot vecās ierīces ar atbilstošu savākšanas sistēmu starpniecību.

### Informācija par sastāvdaļām (REACH)

Aktuālo informāciju par sastāvdaļām atradīsiet: [www.kaercher.com/REACH](http://www.kaercher.com/REACH)



Prieš pirmą kartą pradėdant naudoti prietaisą, būtina atidžiai perskaityti originalią instrukciją, ja vadovautis ir saugoti,

kad ja galima būtų naudotis vėliau arba perduoti naujam savininkui.

## Nurodymai dėl saugos

- **Paisykite savo turimo aukšto slėgio valymo įrenginio naudojimo saugos reikalavimų.**
- **Aukšto slėgio srovę įjunkite tik tada, kai „T-Racer“ yra ant valomo paviršiaus.**
- **Šalia valymo galvos negali būti jokių pašalinių žmonių.**
- **Atsargiai, stumia atgal! Pasi-rūpinkite saugumu - tvirtai laikykite aukšto slėgio pistoletą ir pailgintą antgalį.**
- **Jei naudojate „T-Racer“, jį atskirkite nuo aukšto slėgio pistoleto.**

## Prietaiso aprašymas

Išpakuodami prietaisą patikrinkite, ar netrūksta priedų ir ar nėra pažeidimų. Jei prietaisas pažeistas gabenimo metu, praneškite apie tai pardavėjui.

Paveikslas **A**

- 1 Pailgintas antgalis
- 2 Adapteris
- 3 Korpusas
- 4 Rotoriaus petys
- 5 Aukšto slėgio antgalio

## Naudojimas pagal paskirtį

T-Racer idealiai tinka tinka skirtingoms grindų ir sienų dangoms, pavyzdžiui, medžio, plastiko, betono, plytelių ir natūralaus akmens, valyti. T-Racer naudokite tik namų ūkyje.

Šis prietaisas yra skirtas naudoti vien tik su K 2 / K 3 aukšto slėgio valymo įrenginiais.

## Simboliai ant prietaiso



### ⚠ PAVOJUS

Dirbdami negriebkite po apatiniu „T-Racer“ kraštu!

## Naudojimas

### Parengiamieji darbai

Adapterį sumontuokite korpuse.

Paveikslas **B**

- 1 Nukreipkite adapterį į korpuso angą.
- 2 Pasukite adapterį laikrodžio rodyklės kryptimi tiek, kad užsifiksuotų.

### Pastaba

Vienkartinis montavimas. Adapterio nebegalima atfiksuoti.

### Grindų valymas

„T-Racer“ su ilginamuoju vamzdžiu pritvirtinkite prie aukšto slėgio pistoleto.

Paveikslas **C**

Ilginamąjį vamzdį įstumkite į aukšto slėgio pistoleto jungiamąjį kaiščio lizdą ir pasukite 90° kampą, kad užsifiksuotų.

### Pastabos

- „T-Racer“ nėra skirtas trynimui ar šveitimui!
- Prieš naudodami „T-Racers“, nušluokite valomą paviršių, kad nepažeistumėte antgalių.
- „T-Racer“ nespausdami stumkite paviršiumi.

Paveikslas **D**

### ⚠ ATSARGIAI

Nevažiukite tuščiose vietose!

## Pagalba gedimų atveju

**Aukšto slėgio valymo įrenginys nesukuria slėgio arba pulsuoja.**

➔ Aukšto slėgio purškimo antgalius išvalykite arba pakeiskite.

Paveikslas **E**

- 1 Nuimkite sąvaržą.
- 2 Ištraukite aukšto slėgio purkštuką.
- 3 Aukšto slėgio purkštuką išplaukite švariu vandeniu arba, jei reikia, pakeiskite.
- 4 Aukšto slėgio purkštuką sumontuokite atgal.
- 5 Uždėkite sąvaržą.

## Bendrieji nurodymai

### Patarimas

Vamzdžio ilgutuvą galite naudoti su visais „Kärcher“ priedais.

### Priežiūra

Baigę naudoti prietaisą, nuvalykite jį drėgna servetėle. Laikykite prietaisą nuo šaltio apsaugotoje vietoje.

### Aplinkos apsauga



Pakuotės medžiagos gali būti perdirbamos. Neišmeskite pakuočių kartu su buitinėmis atliekomis, bet atiduokite jas perdirbimui.



Naudotų prietaisų sudėtyje yra vertingų, antriniam žaliavų perdirbimui tinkamų medžiagų, todėl jie turėtų būti atiduoti perdirbimo įmonėms.

➔ Todėl naudotus prietaisus šalinkite pagal atitinkamą antrinių žaliavų surinkimo sistemą.

**Nurodymai apie sudedamąsias medžiagas (REACH)**

Aktualią informaciją apie sudedamąsias dalis rasite adresu:

[www.kaercher.com/REACH](http://www.kaercher.com/REACH)



Перед першим застосуванням вашого пристрою прочитайте цю оригінальну інструкцію з експлуатації, після цього дійте відповідно до неї та збережіть її для подальшого користування або для наступного власника.

## Правила безпеки

- **Дотримуватись вказівок з безпеки даного пристрою для миття під високим тиском.**
- **Випускати струмінь із пістолета високого тиску слід лише після встановлення очищувача T-Racer на поверхні, яку треба очистити.**
- **Поблизу очищувальної голівки не повинні знаходитись інші люди.**
- **Обережно, віддача! Прийняти стійке положення та міцно утримувати високонапірний пістолет з подовжувальною трубкою.**
- **Під час виконання робіт на насадці T-Racer від'єднувати її від високонапірного пістолета.**

## Опис пристрою

При розпакуванні перевірте вміст упаковки на наявність додаткового обладнання чи пошкоджень. У випадку пошкоджень при транспортуванні повідомте про це своєму продавцю.

Малюнок **A**

- 1 Подовжувальна трубка
- 2 Адаптер
- 3 Кожух
- 4 Ручка ротора
- 5 Форсунка високого тиску

## Правильне застосування

Пристрій T-Race придатний для прибирання підлог та стін різними типами поверхонь, такими як дерево, пластмаса, бетон, кахель та натуральний камінь. Використовуйте T-Racer тільки в домашньому господарстві.

Цей пристрій призначений винятково для експлуатації з миючими апаратами високого тиску K 2/K 3.

## Символи на пристрої



### **▲ НЕБЕЗПЕКА**

Під час використання не торкатися краю пристрою!

## Застосування

### Підготовчі роботи

Адаптер встановити в корпус.

Малюнок **B**

- 1 Ввести адаптер в отвір корпусу.
- 2 Повертати адаптер за годинниковою стрілкою, поки він не клацне.

### Вказівка

Одноразовий монтаж. Адаптер більше не може від'єднуватись.

### Прибирайте поверхню підлоги

Встановіть T-Racer з подовжувальною трубкою на розпилювач.

Малюнок **C**

Втисніть подовжувальну трубку в щиткове з'єднання розпилювача і поверніть на 90°, щоб вона зафіксувалася.

### Вказівки

- T-Racer не призначено для стирання або сильного тертя!
- Попередньо прибрати відкриті поверхні перед використанням очищувача T-Racer, щоб уникнути пошкодження форсунок.
- Вести T-Racer по поверхні, не прикладаючи силу.

Малюнок **D**

### **▲ ОБЕРЕЖНО**

Не спрямовуйте у вільні кути!

## Допомога у випадку неполадок

**Очищувач не створює тиск і не пульсує.**

→ Очистити або замінити форсунки високого тиску.

Малюнок **E**

- 1 Від'єднайте зажими.
- 2 Зняти форсунку високого тиску.
- 3 Промити форсунку високого тиску чистою водою, замінити, якщо необхідно.
- 4 Установити форсунку.
- 5 Встановіть зажим.

## Загальні вказівки

### Порада

Подовжувальну трубку можна застосовувати з кожним приладом від Kärcher.

### Догляд

Після використання протріть прилад вологою ганчіркою.

Прилад слід зберігати в захищеному від морозу приміщенні.

### Захист навколишнього середовища



Матеріали упаковки піддаються переробці для повторного використання. Будь ласка, не викидайте пакувальні матеріали разом із домашнім сміттям, віддайте їх для повторного використання.



Старі пристрої містять цінні матеріали, що можуть використовуватися повторно. Тому, будь ласка, утилізуйте старі пристрої за допомогою спеціальних систем збору сміття.

### Інструкції із застосування компонентів (REACH)

Актуальні відомості про компоненти наведені на веб-вузлі за адресою:

[www.kaercher.com/REACH](http://www.kaercher.com/REACH)



Бұйымды алғашқы қолдану алдында пайдалану нұсқауын мұқият оқып шығыңыз, нұсқауларды орындап, кейінгі пайдалану үшін немесе осы аппаратты кейін пайдаланатын тұлғалар үшін сақтап қойыңыз.

## Қауіпсіздік туралы нұсқаулар

- Жоғары қысымды тазалағыштың қауіпсіздік нұсқауларын орындаңыз.
- T-Racer құралы тазалау жазықтығында орналасқан кезде, алдымен жоғары қысымды бүріккіштегі жоғары қысымды ағынды босатыңыз.
- Тазалағыш бастиектің жанында ешқандай басқа адамдар болмауы тиіс.
- Кері соққыдан сақ болыңыз! Қауіпсіз күйді қамтамасыз ету үшін жоғары қысымды бүріккішті ұзартқыш құбырмен мықтап ұстап тұрыңыз.
- T-Racer құралында жұмыс істеген кезде оларды жоғары қысымды бүріккіштен ажыратыңыз.

### Бұйым сипаттамасы

Бұйым қорапшасын ашқанда қорапша ішіндегі бұйым мен бөлшектерінің толық және бұзылмаған түрде болғандығын тексеріп алыңыз. Тасымалдау нәтижесінде бүлінген жері болса, бұйымды сатқан сауда мекемесіне хабарлаңыз.

Сурет **A**

- 1 Ұзартқыш құбыр
- 2 Адаптер
- 3 Корпус
- 4 Ротор иінтірегі
- 5 Жоғары қысымды штуцер

### Бұйымды мақсатына сәйкес қолдану

T-Racer құралы ағаш, пластик, бетон, плитка және табиғи тас сияқты әртүрлі еден мен қабырға беттерін тазалау үшін оңтайлы болып табылады. T-Racer құралын үй шаруашылығына ғана қолданыңыз.

Бұл құрылғы тек К 2 / К 3 жоғары қысымды тазалағыштарымен бірге пайдалану үшін жарамды.

## Бұйымдағы символдар мен белгілер



### △ҚАУІП

Қолдану кезінде T-Racer шетінің астынан ұстамаңыз!

## Қолдану

### Жұмысқа дайындық

Адаптерді корпусқа орнатыңыз.

Сурет **B**

- 1 Адаптерді корпустың саңылауына бағыттаңыз.
- 2 Адаптерді сағат тілінің бағытымен тірелгенше айналдырыңыз.

### Нұсқау

Бір мәртелі орнату. Адаптерді бұдан былай шығарып алу мүмкін болмайды.

### Жер бетін тазалау

T-Racer құралын ұзартқыш құбырмен бірге жоғары қысымды бүріккішке бекітіңіз.

Сурет **C**

Ұзартқыш құбырды жоғары қысымды бүріккіштің байонет ұясына итеріп, содан кейін тірелгенше 90°-қа бұраңыз.

### Тазалау бойынша нұсқаулар

- T-Racer құралы сумен тазарту немесе шаюға арналмаған!
- Штуцерлердің зақымдалуын болдырмау үшін, T-Racer құралын пайдаланудан бұрын бос беттерді кетіріңіз.
- T-Racer құралын күш салмай үстіңгі бет арқылы өткізіңіз.

Сурет **D**

### △ АБАЙЛАҢЫЗ

Бос тұрған бұрыштар мен жиектер арқылы жүргізібеңіз!

## Көдергілер болғанда көмек алу

Жоғары қысымды тазалағышта қысым жоқ немесе ол өзгеріп тұрады.

→ Жоғары қысымды штуцерлерді тазалаңыз немесе ауыстырыңыз.

Сурет **E**

- 1 Қысқыштарды алып тастаңыз.
- 2 Жоғары қысымды штуцерді тартып шығарыңыз.
- 3 Жоғары қысымды штуцерді таза су астында тазалаңыз, қажет болса, ауыстырыңыз.
- 4 Жоғары қысымды штуцерді орнатыңыз.
- 5 Қысқыштарды орнатыңыз.

## Жалпы нұсқаулар

### Кеңес

Ұзартқыш құбырды әрбір Kärcher керек-жарағымен пайдалануға болады.

### Күту

Құрылғыны қолданған соң сулы шүберекпен тазалап шығыңыз.

Құралды аязды емес жерде сақтау керек.



## Қоршаған ортаны қорғау



Қаптау материалдары екінші өңдеуге жарамды. Қаптаманы үй қоқысына лақтырмауыңызды сұраймыз, оларды екінші өңдеу үшін бөлек қойыңыз.



Өз мерзімін аяқтаған құралдарда бағалы, екінші өңдеуге жарамды материалдар бар. Сондықтан қолданылған және ескі бұйымдарды арнайы іріктеп жинау жүйелері арқылы қалдықтарға тапсыруыңыз لازم.

### Құрамындағы заттар туралы анықтамалар (REACH)

Бұйымның құрамындағы заттар туралы соңғы мағлұматтарды астыда көрсетілген интернет беттерімізде оқи аласыз:

[www.kaercher.com/REACH](http://www.kaercher.com/REACH)



在您初次使用本产品前，请仔细阅读本说明书，并请妥善保存以便日后查阅。

## 安全操作说明

- 请注意高压清洁器的安全提示。
- 只有当 T-Racer 高压清洁器位于清洁面上时方才触发高压喷枪上的高压喷水。
- 不允许其他人紧靠清洁头附近。
- 小心反冲！注意保持安全可靠的状态并通过加长管紧握高压喷枪。
- 当在 T-Racer 高压清洁器上工作时将其与高压喷枪分开。

### 设备说明

在打开产品包装的同时，请确认设备附件没有缺失，箱内物品没有损坏。如果您发现运输途中造成损坏，请联系经销商。

#### 图A

- 1 加长管
- 2 转接头
- 3 机壳
- 4 转动臂
- 5 高压喷嘴

### 合乎规定的使用

T-Racer 高压清洁器特别适合于清洁具有不同表面的地板和墙面，如木材、塑料、混凝土、瓷砖和天然石。T-Racer 只限私人居家日用。

本设备只与 K 2 / K 3 高压清洁器配合使用。

### 设备上的符号



#### △ 危险

工作时不要抓在 T-Racer 高压清洁器的边缘下方！

### 应用

#### 准备好的工作

转接头接合在机壳内。

#### 图B

- 1 转接头通向机壳的开口。
- 2 转接头按顺时针旋转，直至卡入为止。

#### 提示

一次性安装。转接头不可再松开。

### 清洁地面

通过加长管将 T-Racer 高压清洁器固定在高压喷枪上。

#### 图C

将加长管压到高压喷枪的卡接头中并旋转 90°，直至卡入为止。

#### 清洁提示

- T-Racer 高压清洁器不适合用于擦刷或粗加工！
- 在使用 T-Racer 高压清洁器前清扫露在外面的面，以免损坏喷嘴。
- T-Racer 高压清洁器不费力地穿过表面。

#### 图D

#### △ 小心

不要从露在外面的边角上走过！

### 故障排除

高压清洁器为无压力结构或不产生脉冲冲击力。

→ 清洗或更换高压喷嘴。

#### 图E

- 1 拿掉夹子。
- 2 取出高压喷嘴。
- 3 在清水中清洗高压喷嘴，必要时进行更换。
- 4 插入高压喷嘴。
- 5 装上夹子。

### 一般事项

#### 建议

您可以使用加长管和 Kärcher 的每个配件。

#### 维护

请在设备使用结束后，用湿抹布对其清洁。设备存放处到不会受冻的地方。

#### 环境保护



包装材料可以回收利用。请不要把包装材料与普通垃圾放在一起处理，而应妥善安排回收。



旧的设备中含有宝贵的可再利用的材料，应加以回收利用。请通过适当的收集系统处理您的旧设备。

#### 内部材料提示 (REACH)

最新的内部材料信息请您在如下链接中查找：

[www.kaercher.com/REACH](http://www.kaercher.com/REACH)



お使いの装置を使用する前に本取扱説明書をよく読んで行動し、後に使用する為または次の所有者に対してこれを保管してください。

## 安全に関する注意事項

- **お使いの高圧洗浄機の安全に関する注意事項に従ってください。**
- **Tレーザーが洗浄面にある場合にのみ、高圧ピストルの高圧ジェットを有効にします。**
- **洗浄ヘッドのすぐ近くに人が立ち入ってははいけません。**
- **反動に注意してください！適切な足場を確保し、延長チューブ付きの高圧ピストルを保持します。**
- **Tレーザーで作業を行う場合、これを高圧ピストルから外します。**

## 装置の説明

開梱時にアクセサリーの欠品がないか、または商品に損傷がないかどうか梱包の中身を確認して下さい。輸送中における損害については、運送会社に連絡して下さい。

イラスト **A**

- 1 延長チューブ
- 2 アダプター
- 3 本体
- 4 ローターアーム
- 5 高圧ノズル

## 使用目的

Tレーザーは木材、プラスチック、コンクリート、タイルおよび天然石など異なる表面を持つ床や壁を洗浄するのに適しています。Tレーザーは家庭用にも使用されます。

この装置は、K 2/K 3 高圧洗浄機と組み合わせた使用のみを想定しています。

## 装置上の記号



### △危険

操作中、Tレーザーの縁の下を掴んではいけません！

## 適用

### 準備作業

本体にアダプターを取り付けます。

イラスト **B**

- 1 アダプターを本体の開口部に位置づけます。
- 2 カチツと音がするまで、アダプターを時計回りに回します。

### 注意事項

組み立ては一度限りです。アダプターは取り外すことができません。

### 床面の洗浄

延長チューブ付きのTレーザーを高圧ピストルを取り付けます。

イラスト **C**

延長チューブを高圧ピストルのバヨネット接続部に押し、これがロックされるまで90°回転させます。

す。

### 洗浄に関する注意事項

- Tレーザーは、こすったり磨いたりする作業には適していません！
- ノズルへの損傷を避けるため、Tレーザー使用前に清掃します。
- 力を入れずにTレーザーを表面上に運びます。

イラスト **D**

### △注意

何もない角や端部上で運転してはいけません！

## 故障診断

圧力洗浄機の圧力が上昇しない、または圧力が発生しない場合。

→ 高圧ノズルを洗浄するか、または交換します。

イラスト **E**

- 1 クランプを取り外します。
- 2 高圧ノズルを引き出します。
- 3 交換が必要な場合、清浄水で高圧ノズルを洗浄します。
- 4 高圧ノズルを挿入します。
- 5 クランプを取り付けます。

## 一般的な注意事項

### ヒント

ケルヒャー製の各種アクセサリーを用いて延長チューブを使用することができます。

### ケア

使用后、本装置を湿らせた布で清掃してください。  
霜のない場所に装置を保管してください。

### 環境保護



梱包材はリサイクル可能です。梱包材を家庭ごみに投げ捨てず、再利用に充ててください。



古い装置には、再利用を対象としたリサイクル可能な貴重品が含まれています。適切な回収システムを用いて、古い機器を廃棄してください。

### 物質についての注意事項 (REACH)

物質に関する最新情報は、以下を参照してください：

[www.kaercher.de/REACH](http://www.kaercher.de/REACH)

## إرشادات عامة

### نصيحة

يمكنك استخدام ماسورة التطويل مع كل الملحقات التكميلية من كيرشر.

### العناية

قم بتنظيف الجهاز بعد استخدامه بواسطة قطعة قماش رطبة.  
يُحفظ الجهاز في مكان خالي من الصقيع.

### حماية البيئة

مواد التغليف قابلة للتدوير وإعادة الاستخدام. يرجى عدم التخلص من العبوة في سلة القمامة المنزلية ولكن عليك بتقديمها للجهات المختصة بإعادة تدوير القمامة.  
تحتوي الأجهزة القديمة على مواد قيمة قابلة لإعادة التدوير والاستخدام والتي يجب الاستفادة منها. لذا، قم بالتخلص من الأجهزة القديمة بما يتوافق مع نظم التجميع المناسبة.

### إرشادات حول المكونات (REACH)

تجد المعلومات الحالية حول المكونات في موقع الإنترنت:

[www.kaercher.com/REACH](http://www.kaercher.com/REACH)

## الاستخدام

### الأعمال التحضيرية

تركيب المهابى في جسم الجهاز.

صورة B

- 1 أدخل المحول في فتحة العلبه.
- 2 أدر المحول في اتجاه عقارب الساعة، إلى أن يثبت جيدا.

### ملحوظة

التهيئة لمرة واحدة. لم يعد من الممكن فك المحول.

### تنظيف أسطح الأرضيات

قم بتهيئة عربة السباق المصممة على شكل حرف T بماسورة التطويل الموجودة بمسدس الضغط العالي.

صورة C

اضغط ماسورة التطويل في الوصلة السنانية لمسدس الضغط العالي ثم أدرها بزاوية 90

### إرشادات للتنظيف

- عربة السباق المصممة على شكل حرف T غير مناسبة للحك أو الدعك.
- قم بكس الأماكن المكشوفة قبل استخدام عربة السباق المصممة على شكل حرف T للجيلولة دون تعرض المناطف للضرر.
- عربة السباق المصممة على شكل حرف T يمكن تشغيلها دون عناء على الأسطح المستوية.

صورة D

⚠ تنويه

لا تتحرك بالعربة فوق الأركان والحواف غير المدعومة.

### المساعدة عند حدوث أعطال

جهاز التنظيف بالضغط العالي لا ينشأ أي ضغط أو ينفض..

← ينبغي تنظيف أو استبدال فوهات الضغط العالي.

صورة E

- 1 إخلع المشبك.
- 2 أخرج منفث الضغط العالي.
- 3 قم بتنظيف منفث الضغط العالي بالماء النقي، ووقم بتغييره عند اللزوم.
- 4 قم بتركيب منفث الضغط العالي.
- 5 قم بتركيب المشبك.

يرجى قراءة دليل التشغيل الأصلي هذا قبل أول استخدام لجهازكم، ثم التعامل مع الجهاز وفقاً للتعليمات الواردة بهذا الدليل. كما يرجى الاحتفاظ بدليل التشغيل لأي استخدامات أخرى فيما بعد أو في حالة تسليم الجهاز لمستخدمين آخرين.

### إرشادات السلامة

- احرص على مراعاة إرشادات السلامة الخاصة بجهاز التنظيف بالضغط العالي.
- لا تقم باطلاق شعاع الضغط العالي بمسدس الضغط العالي إلا بعد أن تتواجد عربة السباق المصممة على شكل حرف T على سطح التنظيف.
- يجب عدم تواجد أي أشخاص آخرين بالقرب من رأس التنظيف.
- احترس من الارتداد! تحذير من الارتداد! يجب التأكد من وضعية الأمان وتهيئة مسدس الضغط العالي مع أنبوب التمديد.
- يجب عند إجراء أعمال على ماكينة T-Racer فصلها من مسدس الضغط العالي.

### وصف الجهاز

عند فض محتويات العبوة قم بالتأكد من عدم نقص أي ملحقات أو وجود أضرار. يرجى إخطار الموزع عند تعرض الجهاز لأضرار بسبب النقل.

صورة إيضاحية A

- 1 ماسورة تطويل
- 2 مهابى
- 3 جسم الجهاز
- 4 ذراع دوار
- 5 منفث الضغط العالي

### الاستخدام المطابق للتعليمات

عربة السباق المصممة على شكل حرف T تصلح تماماً لتنظيف شتى أسطح الأرضيات والجدران، مثل الخشب والبلاستيك والخرسانة والبلاط والأحجار الطبيعية. لا تستخدم عربة السباق المصممة على شكل حرف T إلا من أجل أغراض التنظيف المنزلية. تم تصميم هذا الجهاز خصيصاً للاستخدام مع منظف الضغط العالي K 2 / K 3.

### الرموز الموجودة على الجهاز

⚠ خطر  
أثناء العمل لا تمسك عربة السباق المصممة على شكل حرف T من أسفل حافظها.





**THANK YOU!**  
**MERCI! DANKE! ¡GRACIAS!**



Registrieren Sie Ihr Produkt und profitieren Sie von vielen Vorteilen.

Register your product and benefit from many advantages.

Enregistrez votre produit et bénéficiez de nombreux avantages.

Registre su producto y aproveche de muchas ventajas.

**[www.kaercher.com/welcome](http://www.kaercher.com/welcome)**

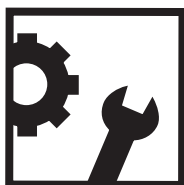


Bewerten Sie Ihr Produkt und sagen Sie uns Ihre Meinung.

Rate your product and tell us your opinion.

Évaluer votre produit et dites-nous votre opinion.

Reseñe su producto y díganos su opinión.



**[www.kaercher.com/dealersearch](http://www.kaercher.com/dealersearch)**

**Alfred Kärcher SE & Co. KG**

Alfred-Kärcher-Str. 28-40

71364 Winnenden (Germany)

Tel.: +49 7195 14-0

Fax: +49 7195 14-2212

