



<http://www.kaercher.com/dealersearch>



- بعد تنظيف السجاد كيف الوبير بالماء مر عليها في اتجاه الوبير (على سبيل المثال بالمقشة أو الفرشاة).
- لا تقم بالسير على الأسطح التي تم تنظيفها ولا تقم بوضع الأثاث عليها إلا بعد أن تجف حتى تتجنب إحداث مواضع مضغوطة أو أماكن صدأ.
- عند تنظيف أرضيات مغطاة بالسجاد تم غسلها بالشامبو أولاً، تظهر رغاوي في خزان المياه المتسخة. وفي هذه الحالة أضف مزبل الرغاوي RM 761 إلى خزان المياه المتسخة.

إيقاف التشغيل

- اضبط مفتاح الجهاز على الوضع "OFF".
- قم بتفريغ خزان المياه المتسخة.
- نزع خرطوم تصريف المياه النقية من حلمة الخرطوم وصرف محلول التنظيف.

تنظيف الجهاز

- ملء خزان المياه النقية بحوالي 4 لترات من الماء الساخن (60 درجة مئوية كحد أقصى) ثم شطف نظام الرش عن طريق الضغط على زر محلول التنظيف.
- اسحب القابس من المقبس.
- نزع خرطوم تصريف المياه النقية من حلمة الخرطوم وصرف محلول التنظيف.
- تنظيف المصافي تحت خزان المياه النقية وفي المدخل.
- اشطف خزان المياه المتسخة بمياه صافية.
- اقلب الجهاز إلى الخلف وقم بتنظيف رأس التنظيف وقصيب الشفط.

الحماية من التجمد

- في حالة وجود خطر التجمد:
- قم بتفريغ خزان المياه النظيفة والمياه المتسخة.
- قم بإيقاف الجهاز وضعه في مكان يتمتع بحماية من التجمد.

العناية والصيانة

تحذير

- خطر الإصابة نتيجة التعرض لصدمة كهربائية.
- اسحب قابس الشبكة قبل إجراء كافة أعمال الصيانة والتنظيف.

الفترة الفاصلة للصيانة

يومي

- افحص كابل الشبكة وكابل التمديد والخرطوم قبل كل عملية تشغيل من حيث وجود أضرار بها.
- فحص بكرات الفرشاة وتنظيفها عند اللزوم.
- افحص الفرش من حيث البلى وقم بتغييرها عند الضرورة.
- تكون الفرش متآكلة إذا كان الشعر الخشن له نفس طول الشعر الخشن الدليلي الأصفر.
- التحقق من عدم وجود تلفيات في المدخل وحلقة الإحكام.
- فحص قضبان الشفط وتنظيفها عند اللزوم.
- افحص شكل الرش الخاص بالفوهة.

تحذير

- خطر التعرض للضرر. إذا كانت الفوهة مسدودة، لا تنظيفها أبداً باستخدام سلك أو إبرة، ولكن اشطفها بالماء الساخن (انظر "المساعدة عند حدوث اختلالات")
- أسبوعياً

- تحقق من عدم وجود تلفيات بالخرطوم وعناصر الإحكام. قم بتغيير الأجزاء التالفة لدى خدمة العملاء.
- فحص ضغط الصنخ لمضخات المياه.
- فحص كمرة الشفط للتحقق من عدم وجود تلفيات.

فصلياً

- فحص فرش الكربون توربينات الشفط. استبدال القطع التالفة من قبل مركز خدمة العملاء.

- افحص السير المخروطي. احرص على استبدال الأجزاء التالفة لدى مركز خدمة العملاء.
- فحص أماكن الاحتكاك بالكابل. استبدال القطع التالفة من قبل مركز خدمة العملاء.

أعمال الصيانة

تغيير المنفذ

- قم بتفريغ خزاني المياه النقية والمتسخة.
- إمالة الجهاز للخلف ووضعه على خزان المياه النقية.
- إدارة الفوهة 90 درجة في اتجاه عقارب الساعة وإزالتها من مكان تركيب الفوهة.
- تركيب فوهة جديدة بالترتيب العكسي.

تغيير بكرة الفرشاة

- قم بتفريغ خزاني المياه النقية والمتسخة.
- إمالة الجهاز للخلف ووضعه على خزان المياه النقية.
- اضغط على مشبك تثبيت الفرشاة للخارج.
- إخراج بكرة الفرشاة إلى أسفل من رأس التنظيف.
- دفع بكرة الفرشاة الجديدة على مغزل البكرة في رأس التنظيف ثم دفعها لأعلى في المشبك حتى تستقر في مكانها بشكل مسموع.

إشعار

- يجب مراعاة الترتيب الصحيح عند تركيب بكرات الفرشاة. تتواجد بكرة الفرشاة السوداء في رأس التنظيف من الداخل، وبكرة الفرشاة البيضاء في الخارج.

المساعدة عند حدوث اختلالات

خطر

- خطر الإصابة نتيجة التعرض لصدمة كهربائية.
- فصل كابل الشبكة قبل إجراء جميع الأعمال على الجهاز.
- لا يسمح بفحص الأجزاء الكهربائية وإصلاحها إلا لدى مركز خدمة عملاء معتمد.
- في حالة حدوث أعطال لم يرد ذكرها في هذا الفصل وإذا ساورك أي شك حيال حدوث أية أعطال وعند وجود تيبه صريح يرجى التوجه إلى أحد مراكز خدمة العملاء المعتمد.

الجهاز لا يعمل

- قم بتوصيل قابس الكهرباء.
- قم بمراجعة مصهر المبنى.

محرك الشفط لا يدور

- أعد ضبط مصهر توربين الشفط الموجود بلوحة التحكم.

قوة الشفط غير كافية

- قم بتنظيف قضيب الشفط.
- افحص وسيلة إحكام الغطاء القبي أو قم بتنظيفها أو تغييرها.
- قم بتفريغ خزان المياه المتسخة.
- قم بتركيب خرطوم الشفط بشكل صحيح في الغطاء القبي.
- تحقق من عدم وجود تلفيات بخرطوم الشفط.

عدم خروج الماء من الفوهة

- اضبط مفتاح الجهاز على وضع التشغيل العادي.
- املا خزان المياه النقية بماء ساخن (درجة حرارته 60 °م كحد أقصى) ثم اشطف الفوهة. قم بتغيير الفوهة إذا لزم الأمر (انظر "أعمال الصيانة/تغيير الفوهة").
- قم بملء خزان المياه النقية.
- تنظيف مصفاة تحت خزان المياه النقية.

الفرشاة لا تدور

- اضبط مفتاح الجهاز على وضع التشغيل العادي.
- أعد ضبط مصهر محرك الفرشاة الموجود بلوحة التحكم.

- افحص سير نقل الحركة، وقم بتغييره إذا لزم الأمر.

السجادة تصبح مبتلة للغاية

- قم بتركيب فوهة جديدة بدلاً من الفوهة المستهلكة (انظر "أعمال الصيانة/تغيير الفوهة").

الملحقات وقطع الغيار

رقم الجزء	الملحقات
8.621-605.0	فرشاة، قياسية
8.629-525.0	فرشاة، طبيعية، ناعمة
4.130-163.0	فوهة اليد
4.440-644.0	خرطوم الرش/الشفط

خطر

خطر الإصابة وخطر حدوث صدمة كهربائية! لا يسمح بأن تتم أعمال الإصلاح في الجهاز إلا من خلال خدمة العملاء المفوضة في ذلك.

- يسمح فقط باستخدام الملحقات وقطع الغيار التي تصدرها الشركة المنتجة. الملحقات الأصلية وقطع الغيار الأصلية تضمن إمكانية تشغيل الجهاز بأمان وبدون أية مشاكل أو أعطال.
- يمكنكم الحصول على المزيد من المعلومات عن قطع الغيار من الموقع الإلكتروني www.kaercher.com في قسم الخدمات.

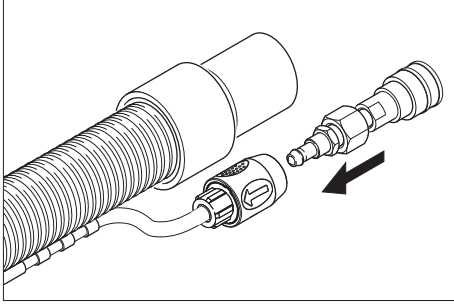
البيانات الفنية

بيانات القدرة	
220...V	الجهد الكهربائي الاسمي
240	
50/60 Hz	التردد
0.387+j0.242 Ohm	الحد الأقصى المسموح به لمقاومة الشبكة الكهربائية
1725 W	القدرة الاسمية (الحد الأقصى)
1100 W	قدرة محرك الشفط
600 W	قدرة محرك الفرشاة
1050 1/min	سرعة بكرة الفرشاة في الأمام
875 1/min	سرعة بكرة الفرشاة في الخلف
0,3... 0,4 l/min	محلول التنظيف بدون شفط
3,5 l/min	محلول التنظيف مع الشفط
المقاييس والأوزان	
406 mm	عرض مساحة العمل
86 mm	قطر الفرشاة
559 mm	العرض
1029 mm	الطول
1092 mm	الارتفاع بدون السنادة الدفعية
75 kg	وزن العربة وهي فارغة
4/2 انبعاثات الضوضاء	
73,7 dB(A)	مستوى ضغط الصوت (EN 60704-1)
اهتزازات الجهاز (ISO 5349)	
0,671 م/ث ²	

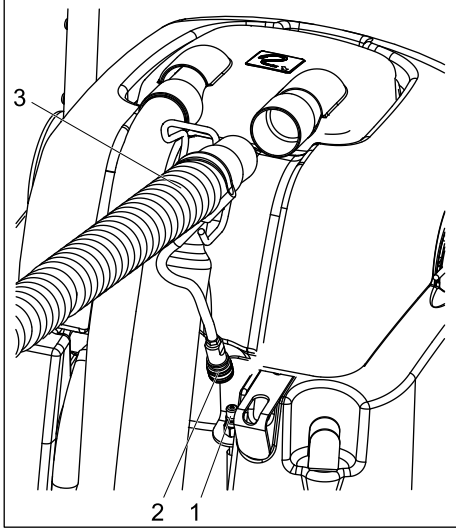
الضمان

في كل دولة تسري شروط الضمان التي تضعها شركة التسويق المختصة التابعة لنا. نحن نتولى تصليح الأعطال التي قد تطرأ على جهازك بدون مقابل خلال فترة الضمان طالما أن السبب في هذه الأعطال ناجم عن وجود عيب في المواد أو في الصنع. في حال استحقاق الضمان، يرجى التوجه بقسيمة الشراء إلى أقرب موزع أو مركز خدمة عملاء معتمد.

العمل باستخدام ملحق تكميلي



← قم بتوصيل المهائئ المرفق بخراطوم مادة التنظيف الخاص بالملحق التكميلي.



- 1 قارئة خرطوم مادة التنظيف
- 2 قارئة الملحقات
- 3 خرطوم الشفط الملحقات
- ← اخلع خرطوم الشفط من الغطاء القبي.
- ← قم بتثبيت خرطوم الشفط الخاص بالملحق التكميلي - بدلاً من خرطوم الشفط - في الغطاء القبي.
- ← قم بتوصيل قارئة خرطوم مادة التنظيف الموجود بالجهاز بخراطوم مادة التنظيف الخاص بالملحق التكميلي.
- ← اضبط مفتاح الجهاز على وضع العمل باستخدام الفوهة اليدوية - عندئذ يبدأ توربين الشفط في العمل.
- ← لرش محلول التنظيف اضغط على الذراع الموجود بالملحق التكميلي.

هام

عند خلع الملحق التكميلي يجب خلع المهائئ من الجهاز أولاً حتى يتم غلق مخرج المياه الموجود بالجهاز.

توصية: اترك المهائئ في خرطوم الملحق التكميلي.

إرشادات التنظيف

- قم برش المواضع الشديدة الاتساخ أولاً واترك محلول التنظيف يحقق مفعوله لمدة تتراوح من 5 إلى 10 دقائق.
- دائماً ابدأ العمل من النور إلى الظل (من النافذة إلى الباب).
- دائماً ابدأ العمل من الأسطح التي تم تنظيفها إلى الأسطح التي لم يتم تنظيفها.
- كلما كانت السجادة أكثر حساسية (سجاد شرقي، سجاد البربر، سجاد بولبيستر)، وجب استخدام مادة تنظيف بتركيز أقل.
- يمكن للسجاد ذي الخلفية المصنوعة من الخيش أن يتقلص عند التنظيف بالماء وأن ينزل الماء مصحوباً ببعض ألوانه.

تحذير

خطر التعرض للضرر!
قبل استخدام الجهاز في الأماكن العادية تأكد من جودة ثبات الألوان في الأغراض المراد تنظيفها ومن مقاومة هذه الأغراض للماء للماء.

تنظيف المناطق الصغيرة

- ← سحب قفل قضيب الدفع بالمقبض وتحريك قضيب الدفع إلى الموضع A.
- ← ضبط وضع الرش على الرش المتقطع.
- ← ضبط مفتاح اختيار طريقة المعالجة على طلب RM مع الشفط.
- ← ضبط مفتاح الجهاز على الوضع العادي.
- ← قم بالمرور فوق المساحة المطلوب تنظيفها في مسارات متداخلة. قم أثناء ذلك بسحب الجهاز إلى الخلف (لا تقم بدفعه).
- ← لرش محلول التنظيف، يجب الضغط على أحد أزرار الرش المتقطع الثلاثة بقضيب الدفع أثناء التشغيل.

تنظيف مساحات كبيرة

- ← سحب قفل قضيب الدفع بالمقبض وتحريك قضيب الدفع إلى الموضع B.
- ← ضبط وضع الرش على الرش المستمر لرش محلول التنظيف.
- ← ضبط مفتاح اختيار طريقة المعالجة على طلب RM مع الشفط.
- ← ضبط مفتاح الجهاز على الوضع العادي.
- ← اجتياز السطح المراد تنظيفه في مسارات متداخلة.

معالجة أولية عند الإتساخات القوية

- معالجة أولية للسجاد شديد الإتساخات قبل التنظيف على النحو التالي.
- ← إخراج قفل قضيب الدفع بالمقبض وتحريك قضيب الدفع إلى الموضع A أو B حسب السطح المراد تنظيفه.
 - ← لرش محلول التنظيف، ينبغي ضبط زر وضع الرش حسب حجم السطح المراد معالجته، إما على الرش المتقطع أو الرش المستمر.
 - ← زر اختيار معالجة مهمة RM بدون شفط.
 - ← اجتياز السطح المراد معالجته في مسارات متداخلة.
 - ← ترك محلول التنظيف لمدة 5 إلى 10 دقائق حتى يتفاعل.
 - ← ضبط مفتاح اختيار طريقة المعالجة على طلب RM مع الشفط.
 - ← اجتياز السطح المراد معالجته في مسارات متداخلة.

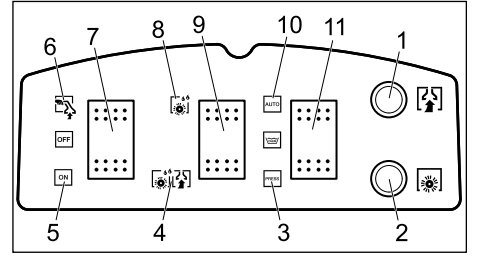
إفراغ خزان المياه المتسخة

- ← إذا كان خزان المياه المتسخة ممتلئ، يجب ضبط مفتاح الجهاز على "OFF".
- ← نقل الجهاز إلى مصرف صحي ملائم.
- ← تسليط خرطوم صرف المياه المتسخة في البالوعة، إزالة غطاء السدادة تفرغ خزان المياه المتسخة.

تحذير

احرص على مراعاة التعليمات المحلية السارية لمعالجة المياه المتسخة.

لوحة التحكم



- 1 وحدة تأمين محرك الشفط
- 2 مصهر محرك بكرة الفرشاة
- 3 وضع الرش، رش متقطع
- 4 مهمة RM مع شفط
- 5 التشغيل العادي
- 6 العمل باستخدام الفوهة اليدوية
- 7 مفتاح الجهاز
- 8 مهمة RM بدون شفط
- 9 اختيار طريقة المعالجة
- 10 وضع الرش، رش مستمر
- 11 وضع الرش

التشغيل

- ← فتح فتحة تعبئة خزان المياه النقية أو إدخال خرطوم الملء بصبور الماء.
- ← ملء خزان المياه النقية بالماء الساخن (60 درجة مئوية كحد أقصى) (سعة الخزان 38 لتر).
- ← أضف مادة تنظيف.
- ← غلق فتحة ملء خزان المياه النقية أو فصل خرطوم الملء من صبور الماء وإعادة دفعه في الجهاز.

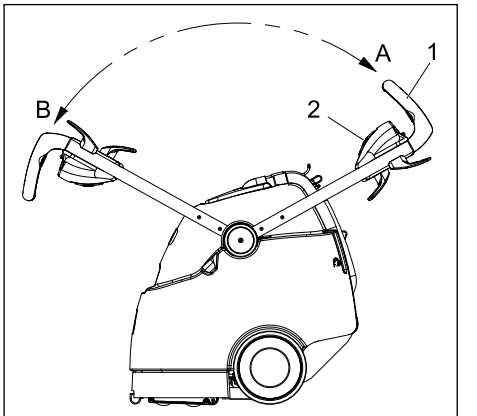
تنظيف أساسي للسجاد	RM 764 سائل
تنظيف بيئي للسجاد	RM 768 iCapsol

للحصول على المزيد من المعلومات يرجى طلب شهادة بيانات المنتج وشهادة مواصفات السلامة DIN الخاصة بمادة التنظيف المستخدمة.

تحذير

خطر على الصحة، خطر التعرض للضرر. يجب مراعاة جميع الإرشادات المرفقة بمواد التنظيف المستخدمة.
من أجل الحفاظ على البيئة يجب أن يكون استخدام مواد التنظيف بحرص وبصورة رشيدة.

الاستخدام




- 1 سادة دفعية
 - 2 وسيلة تثبيت السادة الدفعية
 - A وضع قضيب الدفع، السير إلى الخلف
 - B وضع قضيب الدفع، السير إلى الأمام
- يمكن أن يتم تشغيل الجهاز للأمام والخلف حسب المهمة.
- ← قبل التنظيف، قم بشفط الاتساخات المحلولة بمكنسة كهربائية.
 - ← أدخل القابس في المقبس.

يمكن أن يتم عند اللزوم توصيل أداة الملحقات (مثل فوهة يدوية) لتنظيف المفروشات ودرجات السلام.

الاستخدام المطابق للتعليمات

لا يجب استخدام هذا الجهاز إلا وفقاً للبيانات الواردة في دليل التشغيل هذا. هذا الجهاز مخصص للاستخدام الصناعي كمنظف رطب للسجاد وفقاً للمواصفات وإرشادات السلامة المذكورة لأجهزة التنظيف المزودة بالفراشي وأجهزة استخراج مواد الرش، الواردة في هذا الدليل والكتيب المرفق.

حماية البيئة

المواد المستخدمة في التغليف قابلة لإعادة الاستخدام. يرجى عدم إلقاء الغلاف في القمامة المنزلية، بل قم بإعادة تدويره والانتفاع به مرة أخرى.	
تحتوي الأجهزة القديمة على مواد قيمة قابلة لإعادة التدوير والاستخدام ينبغي الاستفادة منها.. غير مسموح بوصول البطاريات والزيت وما شابه من المواد إلى البيئة. لذا يرجى التخلص من الأجهزة القديمة عن طريق أنظمة تجميع ملائمة.	

القوانين المحلية للأمن الصناعي. يجب أن يتم تدريب المستخدمين بشكل سليم على تشغيل الجهاز.

قبل أول استخدام للجهاز يرجى قراءة ومراعاة دليل الاستخدام وهذا والدليل المرفق الخاص بإرشادات السلامة بالنسبة لأجهزة التنظيف بالفرشاة وأجهزة التنظيف بالرش رقم 5.956251.0.

الرموز الواردة في دليل التشغيل

⚠️ خطر

يدل على تهديد خطر وشيك. عند عدم الإلتزام بالإرشاد خطر الموت أو إصابات خطيرة.

⚠️ تحذير

يدل على موقف خطير محتمل. عند عدم الإلتزام بالإرشاد قد يؤدي إلى إصابة طفيفة أو تلف في الممتلكات.

➡️ إرشاد

يدل على نصائح للتطبيق ومعلومات هامة.

الوظيفة

يرش الجهاز محلول التنظيف من خزان المياه النقية على السجاد المراد تنظيفه، ويعالج محلول التنظيف باستخدام بكرتين من الفراشي متعاكستين بالدوران ويشطف الأوساخ ومحلول التنظيف المستهلك إلى خزان المياه المتسخة.

⚠️ قبل استخدام الجهاز لأول مرة، يرجى قراءة دليل التشغيل واتباع التعليمات الموجودة فيه. احتفظ بدليل التشغيل هذا للاستخدام اللاحق أو للمالك التالي.

فهرس المحتويات

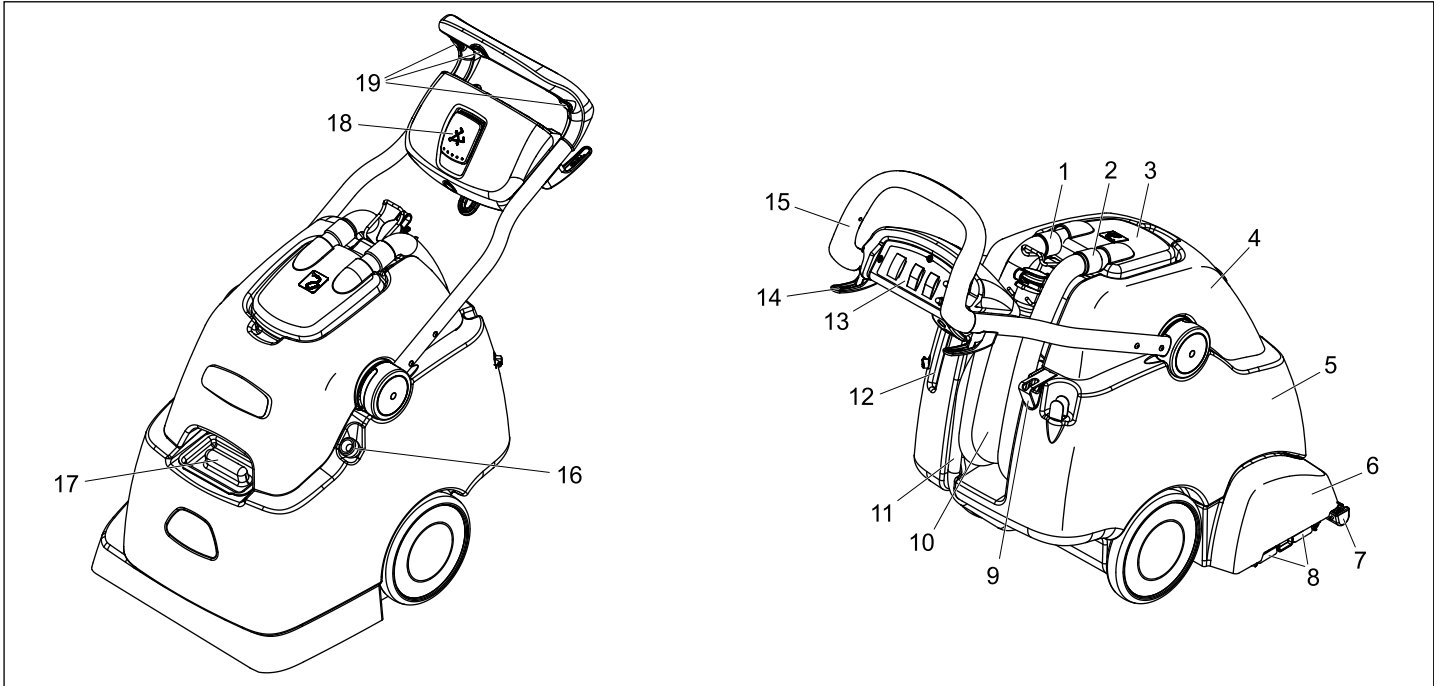
1	AR	إرشادات السلامة
1	AR	الوظيفة
1	AR	الاستخدام المطابق للتعليمات
1	AR	حماية البيئة
1	AR	عناصر الاستعمال والعناصر الوظيفية
2	AR	التشغيل
2	AR	الاستخدام
3	AR	إيقاف التشغيل
3	AR	العناية والصيانة
3	AR	المساعدة عند حدوث اختلالات
3	AR	الملحقات وقطع الغيار
3	AR	البيانات الفنية
3	AR	الضمان

إرشادات السلامة

للمشغلين:

تأكد من أن جميع مستخدمى هذا الجهاز سيكونون على دراية بمحتوى دليل التشغيل هذا وكذلك أيضاً

عناصر الاستعمال والعناصر الوظيفية



- 1 خرطوم الشفط لتوربين الشفط
- 2 خرطوم الشفط
- 3 غطاء قبي
- 4 خزان المياه المتسخة
- 5 خزان المياه النقية
- 6 رأس التنظيف
- 7 كمره الشفط
- 8 مشبك تثبيت الفرشاة
- 9 حامل زجاجة الرش
- 10 خرطوم تصريف المياه المتسخة
- 11 خرطوم تصريف المياه النقية
- 12 مكان حفظ للمنفت اليدوي
- 13 لوحة التحكم
- 14 حامل الكابل
- 15 سنادة دفعية
- 16 خرطوم الملء، خزان المياه النقية
- 17 فتحة ملء خزان الماء النقي
- 18 وسيلة تثبيت السنادة الدفعية
- 19 زر ، رش متقطع

KÄRCHER

makes a difference

BRC 45/45 C



Register and win!
www.kaercher.com/register-and-win



59690780 08/19