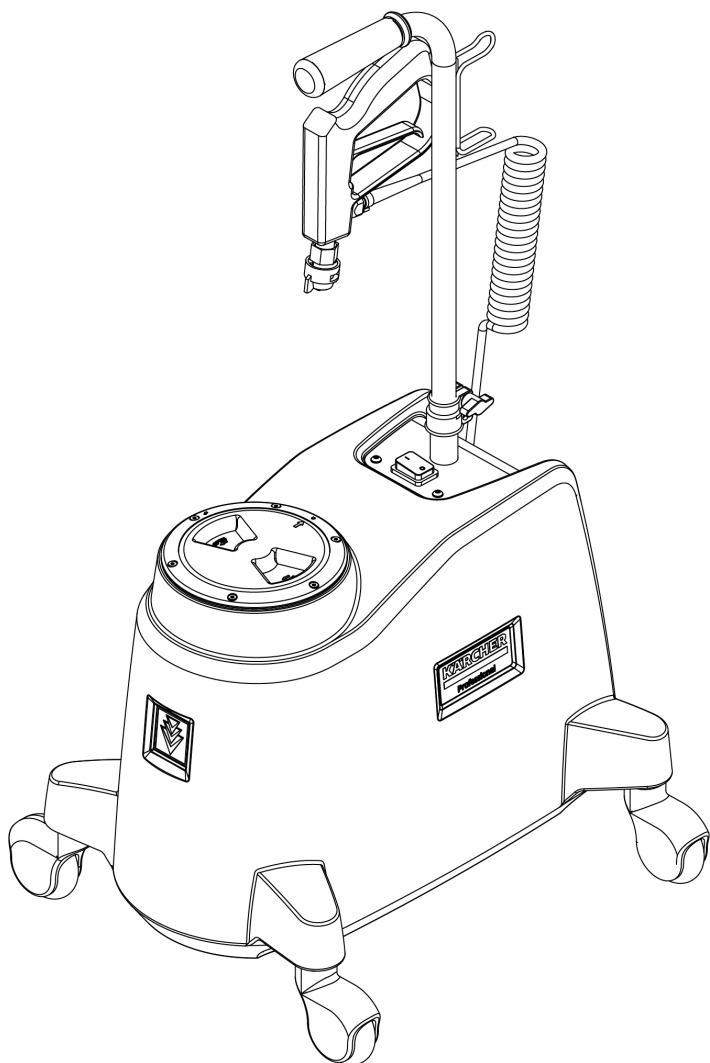


## PS 4/7 Bp



|             |     |
|-------------|-----|
| Deutsch     | 3   |
| English     | 7   |
| Français    | 11  |
| Italiano    | 15  |
| Nederlands  | 19  |
| Español     | 23  |
| Português   | 28  |
| Dansk       | 32  |
| Norsk       | 36  |
| Svenska     | 40  |
| Suomi       | 44  |
| Ελληνικά    | 48  |
| Türkçe      | 52  |
| Русский     | 56  |
| Magyar      | 61  |
| Čeština     | 65  |
| Slovenščina | 69  |
| Polski      | 73  |
| Românește   | 77  |
| Slovenčina  | 81  |
| Hrvatski    | 85  |
| Srpski      | 89  |
| Български   | 93  |
| Eesti       | 98  |
| Latviešu    | 102 |
| Lietuviškai | 105 |
| Українська  | 110 |
| العربية     | 115 |



**Register  
your product**  
[www.kaercher.com/welcome](http://www.kaercher.com/welcome)



59693390 (08/21)



## Inhalt

|                                   |   |
|-----------------------------------|---|
| Allgemeine Hinweise.....          | 3 |
| Bestimmungsgemäße Verwendung..... | 3 |
| Gerätebeschreibung.....           | 3 |
| Sicherheitshinweise.....          | 4 |
| Bedienung.....                    | 4 |
| Batterien.....                    | 5 |
| Transport.....                    | 5 |
| Lagerung.....                     | 5 |
| Pflege und Wartung.....           | 5 |
| Hilfe bei Störungen.....          | 6 |
| Technische Daten.....             | 6 |
| EU-Konformitätserklärung.....     | 6 |

## Allgemeine Hinweise

Lesen Sie vor der ersten Benutzung des Geräts diese Originalbetriebsanleitung und handeln Sie danach. Bewahren Sie die Originalbetriebsanleitung für den späteren Gebrauch oder für Nachbesitzer auf.

### Lieferumfang

Prüfen Sie beim Auspacken den Inhalt auf Vollständigkeit. Bei fehlendem Zubehör oder bei Transportschäden benachrichtigen Sie bitte Ihren Händler.

### Umweltschutz

Die Verpackungsmaterialien sind recyclebar. Bitte Verpackungen umweltgerecht entsorgen.

Elektrische und elektronische Geräte enthalten wertvolle recyclebare Materialien und oft Bestandteile wie Batterien, Akkus oder Öl, die bei falschem Umgang oder falscher Entsorgung eine potentielle Gefahr für die menschliche Gesundheit und die Umwelt darstellen können. Für den ordnungsgemäßen Betrieb des Geräts sind diese Bestandteile jedoch notwendig. Mit diesem Symbol gekennzeichnete Geräte dürfen nicht mit dem Hausmüll entsorgt werden.

### Hinweise zu Inhaltsstoffen (REACH)

Aktuelle Informationen zu Inhaltsstoffen finden Sie unter: [www.kaercher.de/REACH](http://www.kaercher.de/REACH)

### Garantie

In jedem Land gelten die von unserer zuständigen Vertriebsgesellschaft herausgegebenen Garantiebedingungen. Etwaige Störungen an Ihrem Gerät beseitigen wir innerhalb der Garantiefrist kostenlos, sofern ein Material- oder Herstellungsfehler die Ursache sein sollte. Im Garantiefall wenden Sie sich bitte mit Kaufbeleg an Ihren Händler oder die nächste autorisierte Kundendienststelle. (Adresse siehe Rückseite)

### Zubehör und Ersatzteile

Nur Original-Zubehör und Original-Ersatzteile verwenden, sie bieten die Gewähr für einen sicheren und störungsfreien Betrieb des Geräts. Informationen über Zubehör und Ersatzteile finden Sie unter [www.kaercher.com](http://www.kaercher.com).

### Gefahrenstufen

#### ⚠ GEFAHR

- Hinweis auf eine unmittelbar drohende Gefahr, die zu schweren Körperverletzungen oder zum Tod führt.

#### ⚠ WARNUNG

- Hinweis auf eine möglicherweise gefährliche Situation, die zu schweren Körperverletzungen oder zum Tod führen kann.

#### ⚠ VORSICHT

- Hinweis auf eine möglicherweise gefährliche Situation, die zu leichten Verletzungen führen kann.

#### ACHTUNG

- Hinweis auf eine möglicherweise gefährliche Situation, die zu Sachschäden führen kann.

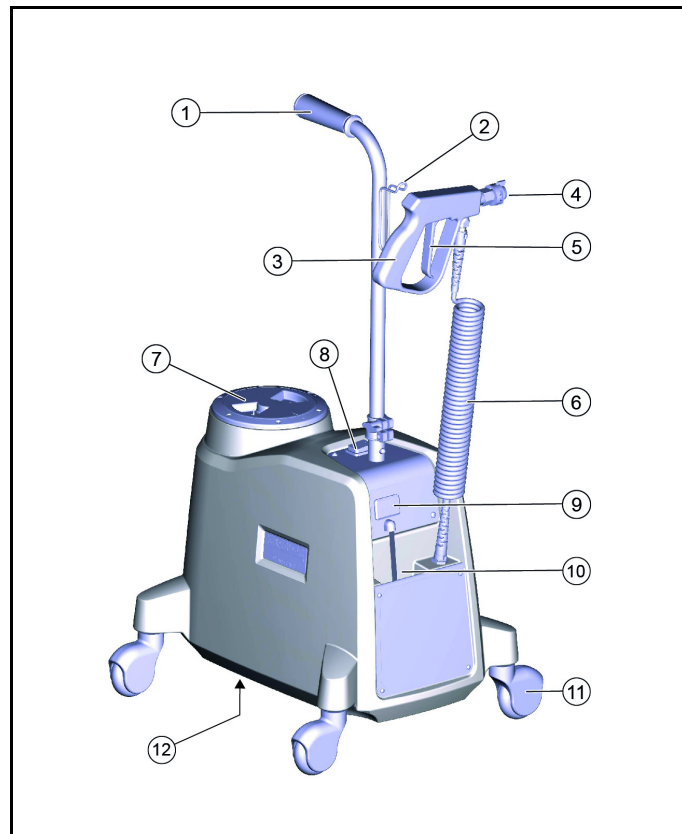
## Bestimmungsgemäße Verwendung

Verwenden Sie dieses Gerät ausschließlich gemäß den Angaben in dieser Betriebsanleitung.

- Dieses batteriebetriebene Gerät ist für den gewerblichen Gebrauch geeignet, z.B. in Hotels, Schulen, Krankenhäusern, Fabriken, Läden, Büros und Vermietergeschäften.
- Das Gerät ist zur Desinfektion von Tischen, Regalen, Türklinken sowie schwer zugänglichen Stellen vorgesehen.
- Das Gerät ist nicht zum Desinfizieren von Glasoberflächen geeignet (Rückstände sind sichtbar).
- Das Desinfektionsmittel nach Herstellerangaben in den Frischwassertank des Geräts geben. Wir empfehlen das Kächer Desinfektionsmittel RM 735 (Bestell-Nr. 6.295-597.0, 5 Liter).

## Gerätebeschreibung

Batterie und Ladegerät sind im Gerät eingebaut.



① Transportgriff

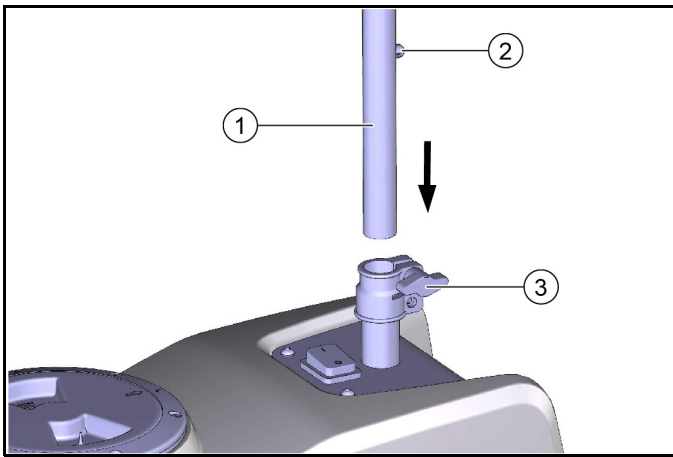
#### Hinweis

Vor Inbetriebnahme montieren

- ② Aufbewahrung Sprühpistole
- ③ Sprühpistole
- ④ Sprühdüse
- ⑤ Sprühhebel
- ⑥ Flexibler Sprühschlauch
- ⑦ Deckel Frischwassertank (Einfüllöffnung)
- ⑧ Ein- / Aus Schalter
- ⑨ Batterieladeanzeige
- ⑩ Aufbewahrung Netzkabel Ladegerät
- ⑪ Lenkrollen
- ⑫ Typenschild (auf der Unterseite)

## Montage Handgriff

Muss einmalig vor der Inbetriebnahme montiert werden.



- ① Handgriff
- ② Sicherung (Kugel)
- ③ Handschraube

1. Rohr vom beiliegenden Handgriff in die Aufnahme einführen. Sicherung (Kugel) eindrücken und Rohr bis zum Einrasten der Kugel weiterschieben.
2. Handschraube festziehen.

## Sicherheitshinweise

### Allgemeine Sicherheitshinweise

⚠ **GEFAHR** • Erstickungsgefahr. Halten Sie Verpackungsfolien von Kindern fern.

⚠ **WARNUNG** • Verwenden Sie das Gerät nur bestimmungsgemäß. Berücksichtigen Sie die örtlichen Gegebenheiten und achten Sie beim Arbeiten mit dem Gerät auf Dritte, insbesondere Kinder. • Personen mit verringerten physischen, sensorischen oder geistigen Fähigkeiten oder Mangel an Erfahrung und Wissen dürfen das Gerät nur benutzen, wenn sie korrekt beaufsichtigt werden oder wenn sie durch eine für ihre Sicherheit zuständige Person bezüglich der sicheren Anwendung des Geräts unterwiesen wurden und wenn sie die daraus resultierenden Gefahren verstanden haben. • Nur Personen, die in der Handhabung des Geräts unterwiesen sind oder ihre Fähigkeiten zur Bedienung nachgewiesen haben und ausdrücklich mit der Benutzung beauftragt sind, dürfen das Gerät benutzen. • Kinder dürfen das Gerät nicht betreiben. • Beaufsichtigen Sie Kinder, um sicherzustellen, dass sie nicht mit dem Gerät spielen.

⚠ **VORSICHT** • Sicherheitseinrichtungen dienen Ihrem Schutz. Verändern oder umgehen Sie niemals Sicherheitseinrichtungen.

### Stromschlaggefahr

⚠ **GEFAHR** • Schließen Sie Schutzklasse I - Geräte nur an ordnungsgemäß geerdete Stromquellen an. • Die angegebene Spannung auf dem Typenschild muss mit der Spannung der Stromquelle übereinstimmen. • Fassen Sie Netzstecker und Steckdose niemals mit feuchten Händen an.

⚠ **WARNUNG** • Schalten Sie das Gerät bei Undichtigkeiten sofort aus. • Prüfen Sie die Netzanschlussleitung mit Netzstecker vor jedem Betrieb auf Schäden. Nehmen Sie ein Gerät mit beschädigter Netzanschlussleitung nicht in Betrieb. Lassen Sie eine beschädigte Netzanschlussleitung unverzüglich durch den autorisierten Kundendienst / Elektro-Fachkraft austauschen. • Verwenden Sie nur die vom Hersteller vorgeschriebene Netzanschlussleitung..

### Betrieb

⚠ **GEFAHR** • Beachten Sie beim Einsatz des Geräts in Gefahrenbereichen (z. B. Tankstellen) die entsprechenden Sicherheitsvorschriften. • Der Betrieb in explosionsgefährdeten Bereichen ist untersagt. • Versprühen Sie niemals explosive Flüssigkeiten, wie Benzin, Farbverdünner oder Heizöl, die mit Luft explosive

Dämpfe oder Gemische bilden können. Versprühen Sie kein Aceton, keine unverdünnte Säuren, Lösungsmittel und keine stark korrosiven Stoffe wie Aktivchlor da sie die am Gerät verwendeten Materialien angreifen. • Verwenden Sie das Gerät nicht zur Desinfektion von Elektrogeräten, z. B. Backofen, Dunstabzugshaube, Mikrowelle, Fernseher, Lampe, Fön, elektrische Heizung, etc. ⚠ **VORSICHT** • Prüfen Sie das Gerät und das Zubehör, insbesondere Netzanschlussleitung und Verlängerungskabel, vor jedem Betrieb auf ordnungsgemäßen Zustand und Betriebssicherheit. Ziehen Sie bei Beschädigung den Netzstecker und verwenden Sie das Gerät nicht.

**ACHTUNG** • Betreiben Sie das Gerät nicht bei Temperaturen unter 0 °C. • Beachten Sie die Sicherheitsüberprüfung für ortsveränderliche gewerblich genutzte Geräte nach den örtlich geltenden Vorschriften

### Betrieb mit Desinfektionsmittel

⚠ **VORSICHT** • Bewahren Sie Desinfektionsmittel für Kinder unzugänglich auf. • Setzen Sie die empfohlenen Desinfektionsmittel nicht unverdünnt ein. Beachten Sie stets alle Angaben auf dem Produktetikett. Bei Berührung von Desinfektionsmitteln mit den Augen, spülen Sie diese sofort gründlich mit Wasser aus und suchen Sie, wie auch beim Verschlucken von Desinfektionsmittel, sofort einen Arzt auf. • Verwenden Sie nur die vom Hersteller empfohlenen Desinfektionsmittel und beachten Sie die Anwendungs-, Entsorgungs- und Warnhinweise der Desinfektionsmittelhersteller. • Sorgen Sie für ausreichende Belüftung des Arbeitsbereichs um das Einatmen von Aerosolen zu vermeiden. Tragen Sie in schlecht belüfteten Räumen einen geeigneten Atemschutz.

### Pflege und Wartung

⚠ **WARNUNG** • Vor Reinigung, Wartung und dem Austausch von Teilen müssen Sie das Gerät ausschalten. Ziehen Sie bei netzbetriebenen Geräten den Netzstecker. Klemmen Sie bei batteriebetriebenen Geräten die Batterie ab.

⚠ **VORSICHT** • Lassen Sie Instandsetzungen nur durch zugelassene Kundendienststellen oder durch Fachkräfte für dieses Gebiet, welche mit allen relevanten Sicherheitsvorschriften vertraut sind, durchführen.

**ACHTUNG** • Kurzschlüsse oder andere Schäden. Reinigen Sie das Gerät nicht mit Schlauch- oder Hochdruckwasserstrahl.

## Bedienung

### Inbetriebnahme

⚠ **GEFAHR**

#### Ungeeignete Desinfektionsmittel

Verletzungsgefahr

Nur KÄRCHER-Produkte verwenden.

Keinesfalls Lösungsmittel, brennbare Flüssigkeiten (z. B. Benzin, Azeton, Verdünner) oder Desinfektionsmittel auf Alkoholbasis einfüllen.

Beim Umgang mit Desinfektionsreiniger, Schutzhandschuhe und Schutzbrille verwenden. Den Kontakt mit Augen und Haut vermeiden.

Die Sicherheits- und Handhabungshinweise auf den Produktetiketten oder in den Sicherheitsdatenblättern des Desinfektionsmittels beachten.

⚠ **WARNUNG**

#### Verletzungsgefahr

Überprüfen Sie den einwandfreien Zustand des Geräts, des Zubehörs, der Zuleitungen und der Anschlüsse. Benutzen Sie das Gerät nicht, wenn der Zustand nicht einwandfrei ist.

1 Batterie-Ladezustand an der Batterieladeanzeige am Gerät prüfen.

Grüne Anzeigelampe - Kein Aufladen der Batterie erforderlich

Gelbe Anzeigelampe - Aufladen der Batterie empfohlen

Rote Anzeigelampe - Batterie aufladen

Hinweise zum Aufladen der Batterie, siehe Kapitel "Batterie".

- 2 Frischwassertank auffüllen, nicht überfüllen.  
Deckel vom Frischwassertank in Pfeilrichtung drehen (Bajonett).  
Hinweis: Wurde bereits gearbeitet besteht ein Unterdruck im Tank, und der Deckel lässt sich schwer öffnen. In diesem Fall etwas warten bis der Unterdruck abgebaut ist.
- 3 Empfohlenes Desinfektionsmittel mit etwas Wasser mischen (nach Herstellerangaben) und in das Wasser des Frischwassertanks geben.
- 4 Beim Ausbringen des Desinfektionsmittels ist darauf zu achten, dass das Sprühbild der Sprühdüse einwandfrei ist. Vor jedem Betrieb prüfen. Bei Bedarf reinigen oder austauschen.

### Betrieb

#### ⚠ **WARNUNG**

#### **Gesundheitsgefahr**

*In Räumen mit schlechter Belüftung, Schutzmaske verwenden.*

#### **ACHTUNG**

*Stellen Sie beim Arbeiten sicher, dass das Sprühbild der Sprühdüse einwandfrei ist.*

- 1 Gerät am Schalter einschalten.
- 2 Hebel der Sprühpistole entsichern und mit der Arbeit beginnen.
- 3 Zu desinfizierende Gegenstände und Flächen großflächig und komplett benetzen.

### Außerbetriebnahme

- 1 Gerät am Schalter ausschalten.
- 2 Zum Reinigen des Tanks, diesen komplett entleeren. Dazu solange sprühen bis er entleert ist. Der Vorgang kann beschleunigt werden wenn die Sprühdüse abgeschraubt wird.
- 3 Sprühpistole am Halter anbringen.

## Batterien

### Sicherheitshinweise

#### ⚠ **GEFAHR**

#### **Brand- und Explosionsgefahr**

*Legen Sie keine Werkzeuge oder andere Gegenstände auf die Batterie.*

*Vermeiden Sie unbedingt Rauchen und offenes Feuer.*

*Sorgen Sie beim Laden von Batterien in Räumen für gute Durchlüftung.*

*Verwenden Sie ausschließlich von Kärcher freigegebene Batterien und Ladegeräte (Original Ersatzteile).*

#### ⚠ **WARNUNG**

#### **Umweltgefährdung durch unsachgemäße Entsorgung der Batterie**

*Entsorgen Sie defekte oder verbrauchte Batterien sicher (Kontaktieren Sie gegebenenfalls ein Entsorgungsunternehmen oder den Kärcher Service).*

### Batterie laden

Bei vollständig entladener Batterie dauert der Ladevorgang ungefähr 5 Stunden.

1. Den EIN- / AUS-Schalter in Stellung "AUS" drücken.
2. Den Netzstecker des Ladegeräts in eine ordnungsgemäß geerdete Steckdose einstecken.
  - a Der Ladevorgang beginnt automatisch.
  - b Das Gerät kann während des Ladevorgangs nicht verwendet werden.
  - c Um den Ladezustand zu prüfen, das Gerät kurz einschalten, die Pumpe läuft an. Die Batterieladeanzeige leuchtet bei teilweise geladener Batterie gelb, bei voll geladener Batterie grün.
3. Nach Ende des Ladevorgangs den Netzstecker aus der Steckdose ziehen.
4. Den Netzstecker und das Kabel im Aufbewahrungsfach verstauen.

## Transport

#### ⚠ **VORSICHT**

#### **Nichtbeachtung des Gewichts**

*Verletzungs- und Beschädigungsgefahr*

*Beachten Sie bei Transport und Lagerung das Gewicht des Geräts.*

1. Beim Transport in Fahrzeugen das Gerät nach den gültigen Richtlinien gegen Rutschen und Kippen sichern.

## Lagerung

#### **ACHTUNG**

#### **Frostgefahr**

*Nicht vollständig entleerte Geräte können durch Frost zerstört werden.*

*Entleeren Sie Gerät und Zubehör vollständig.*

*Schützen Sie das Gerät vor Frost.*

1. Das Gerät und die Pumpe vollständig entleeren.
2. Das Gerät an einem frostfreien Ort aufbewahren.
3. Alle 2 Monaten die Batterie aufladen.

## Pflege und Wartung

### Gerät und Zubehör reinigen

#### **ACHTUNG**

#### **Beschädigungsgefahr der Oberflächen**

*Verwenden Sie keine scheuernden oder aggressiven Reinigungsmittel zur Reinigung.*

1. Gerät täglich nach Gebrauch außen mit einem feuchten, in milder Waschlauge getränktem Lappen reinigen.
2. Täglich nach Gebrauch den Tank entleeren, warmes Wasser einfüllen (max. 40 °C) und Tank einschließlich der Sprühpistole und Sprühdüse durchspülen. Dazu Sprühpumpe mit Schalter einschalten.
3. Eventuell Sprühdüse abschrauben und mit warmem Wasser und weicher Bürste reinigen. Zum Ausbauen das Gerät ausschalten und Hebel der Sprühpistole drücken um den Druck im Innern abzubauen.

### Wartungsarbeiten

#### Wartung durch den Kunden

#### **Hinweis**

*Alle Service- und Wartungsarbeiten müssen von einer qualifizierten Fachkraft ausgeführt werden, bei Bedarf kann jederzeit ein Kärcher-Fachhändler hinzugezogen werden.*

- Tägliche Wartung
  - 1 Sprühschläuche auf Undichtheit und Beschädigung prüfen. Bei Undichtheit oder Beschädigung austauschen um Druckverlust zu vermeiden.
  - 2 Netzkabel mit Stecker auf Beschädigung prüfen, Beschädigte Netzkabel unverzüglich durch den autorisierten Kundendienst austauschen lassen.
  - 3 Sprühpistole und Sprühbild der Sprühdüse prüfen.
- Wöchentliche Wartung
  - 1 Dichtungen auf Abnutzung und Undichtheit prüfen.
  - 2 Funktion und Leistung des Gerätes prüfen.
- Jährliche Wartung
  - 1 Luftdruck im Druckbehälter prüfen. \*

#### **Hinweis**

*\* Durch den autorisierten Kundendienst*

### Servicearbeiten durch den autorisierten Kundendienst

#### **ACHTUNG**

*Folgende Reparatur- und Servicearbeiten im Innern des Geräts müssen von einem autorisierten Kundendienst ausgeführt werden.*

- Batterie und Sicherungen prüfen / wechseln
- Ladegerät und Netzkabel prüfen / wechseln
- Pumpe prüfen / wechseln
- Luftdruck im Druckbehälter prüfen

## Hilfe bei Störungen

| Fehler   | Ursache  | Behebung   |
|--|--|--|
| Batterie lädt nicht                                    | 1 EIN- / AUS-Schalter steht in Stellung "EIN"<br>2 Sicherung defekt<br>3 Lose Kabel<br>4 Batterie defekt | 1. EIN- / AUS-Schalter in Stellung "AUS" drücken. Um den Ladezustand an der Batterieladeanzeige zu prüfen, das Gerät kurz einschalten.<br>2. Kundendienst kontaktieren<br>3. Kundendienst kontaktieren<br>4. Kundendienst kontaktieren |
| Sprühpumpe läuft / kein oder wenig Desinfektionslösung | 1 Sprühdüse verstopft<br>2 Filter verschmutzt  | 1. Sprühdüse reinigen / austauschen<br>2. Filter auf Verschmutzung prüfen, bei Bedarf reinigen   |
| Sprühpumpe läuft / niedriger Sprühdruck                | 1 Pumpe verschmutzt<br>2 Ladezustand der Batterie niedrig<br>3 Pumpe verschlissen                        | 1. Sprühsystem durchspülen<br>2. Batterie aufladen<br>3. Kundendienst kontaktieren   |
| Sprühpumpe läuft nicht                                 | 1 Ladezustand der Batterie niedrig<br>2 Pumpe defekt<br>3 Sicherung auf der Platine defekt               | 1. Batterie aufladen<br>2. Kundendienst kontaktieren<br>3. Kundendienst kontaktieren   |
| Sprühpumpe schaltet nicht ab                           | 1 Luft im Sprühsystem<br>2 Frischwassertank leer   | 1. Sprühdüse abschrauben und Hebel der Sprühpistole drücken bis Pumpe entlüftet ist<br>2. Tank nachfüllen  |
| Pumpe oder Sprühstrahl pulsiert                        | 1 Zu wenig Luft im Druckbehälter   | 1. Luft im Druckbehälter nachfüllen (2,7 bar / 270 kPa)  |

## Technische Daten

|   |       | PS 4/7 Bp<br>1.007-085.0 | PS 4/7 Bp *UK<br>1.007-086.0 |
|---|-------|--------------------------|------------------------------|
| <b>Leistungsdaten Gerät</b>                   |       |                          |                              |
| Betriebsdauer mit voll geladener Batterie     | h     | 8                        | 8                            |
| <b>Batterie</b>                               |       |                          |                              |
| Batterietyp                                   |       | AGM                      | AGM                          |
| Batteriekapazität                             | Ah    | 7                        | 7                            |
| Ladedauer bei vollständig entladener Batterie | h     | 5                        | 5                            |
| Batteriespannung                              | V     | 12                       | 12                           |
| Sicherung                                     | A     | 5                        | 5                            |
| <b>Ladegerät</b>                              |       |                          |                              |
| Netzspannung                                  | V     | 230                      | 240                          |
| Phase   | ~     | 1                        | 1                            |
| Frequenz                                      | Hz    | 50                       | 50                           |
| <b>Umgebungsbedingungen</b>                   |       |                          |                              |
| Umgebungstemperatur                           | °C    | -5 bis +40               | -5 bis +40                   |
| Luftfeuchtigkeit, nicht betauend              | %     | 0 - 90                   | 0 - 90                       |
| <b>Maße und Gewichte</b>                      |       |                          |                              |
| Länge x Breite x Höhe                         | mm    | 510 x 380 x 960          | 510 x 380 x 960              |
| Volumen Frischwassertank                      | l     | 3,9                      | 3,9                          |
| Betriebsdruck                                 | MPa   | 0,68                     | 0,68                         |
| Fördermenge, Reinigungsmittel                 | l/min | 0,19                     | 0,19                         |
| Gewicht                                       | kg    | 13,6                     | 13,6                         |

Technische Änderungen vorbehalten.

### EU-Konformitätserklärung

Hiermit erklären wir, dass die nachfolgend bezeichnete Maschine aufgrund ihrer Konzipierung und Bauart sowie in der von uns in Verkehr gebrachten Ausführung den einschlägigen grundlegenden Sicherheits- und Gesundheitsanforderungen der EU-Richtlinien entspricht. Bei einer nicht mit uns abgestimmten Änderung der Maschine verliert diese Erklärung ihre Gültigkeit.

Produkt: Druckreiniger

Typ: 1.007-xxx

#### Einschlägige EU-Richtlinien

2006/42/EG (+2009/127/EG)

2014/30/EU

2011/65/EU

#### Angewandte harmonisierte Normen

EN 60335-1

EN 60335-2-54

EN 60335-2-29

EN 55014-1: 2017 + A11: 2020

EN 55014-2: 2015

EN 61000-3-2: 2014

EN 61000-3-3: 2013

EN 62233: 2008

EN IEC 63000: 2018

Die Unterzeichnenden handeln im Auftrag und mit Vollmacht des Vorstands.



H. Jenner

Chairman of the Board of Management



S. Reiser

Director Regulatory Affairs & Certification

Dokumentationsbevollmächtigter:

## Contents

|                                 |    |
|---------------------------------|----|
| General notes .....             | 7  |
| Intended use .....              | 7  |
| Device description.....         | 7  |
| Safety instructions .....       | 8  |
| Operation .....                 | 8  |
| Batteries.....                  | 9  |
| Transport.....                  | 9  |
| Storage .....                   | 9  |
| Care and maintenance .....      | 9  |
| Troubleshooting guide .....     | 9  |
| Technical data .....            | 10 |
| Declaration of Conformity ..... | 10 |


## General notes


Read the original instructions before using the device for the first time and act in accordance with it. Keep the original instructions for future reference or for future owners.

### Scope of delivery

Check the contents for completeness when unpacking. If any accessories are missing or in the event of any shipping damage, please notify your dealer.

### Environmental protection

 The packing materials can be recycled. Please dispose of packaging in accordance with the environmental regulations.

 Electrical and electronic appliances contain valuable, recyclable materials and often components such as batteries, rechargeable batteries or oil, which - if handled or disposed of incorrectly - can pose a potential threat to human health and the environment. However, these components are required for the correct operation of the appliance. Appliances marked by this symbol are not allowed to be disposed of together with the household rubbish.

### Notes on the content materials (REACH)

Current information on content materials can be found at:  
[www.kaercher.com/REACH](http://www.kaercher.com/REACH)

### Warranty

The warranty conditions issued by our relevant sales company apply in all countries. We shall remedy possible malfunctions on your appliance within the warranty period free of cost, provided that a material or manufacturing defect is the cause. In a warranty case, please contact your dealer (with the purchase receipt) or the next authorised customer service site.  
 (See overleaf for the address)

### Accessories and spare parts

Only use original accessories and original spare parts. They ensure that the appliance will run fault-free and safely. Information on accessories and spare parts can be found at [www.kaercher.com](http://www.kaercher.com).

### Hazard levels

#### ⚠ DANGER

- Indication of an imminent threat of danger that will lead to severe injuries or even death.

#### ⚠ WARNING

- Indication of a potentially dangerous situation that may lead to severe injuries or even death.

#### ⚠ CAUTION

- Indication of a potentially dangerous situation that may lead to minor injuries.

#### ATTENTION

- Indication of a potentially dangerous situation that may lead to damage to property.

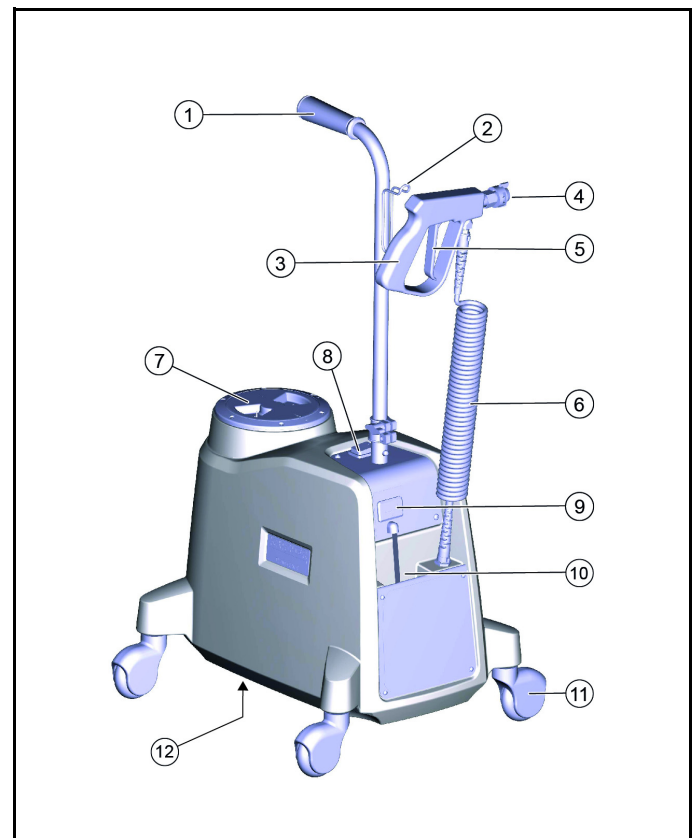
## Intended use

Use the device only in accordance with the information in these operating instructions.

- This battery-operated device is suitable for commercial use, e.g. in hotels, schools, hospitals, factories, shops, offices, and rental companies.
- The device is intended for disinfecting tables, shelves, door-knobs and hard-to-reach places.
- The device is not suitable for disinfecting glass surfaces (residues are visible).
- Place the disinfectant in the device's fresh water tank according to the manufacturer information. We recommend the Kärcher RM 735 disinfectant (order no. 6.295-597.0, 5 litres).

## Device description

The battery and charger are built into the device.



① Transport handle

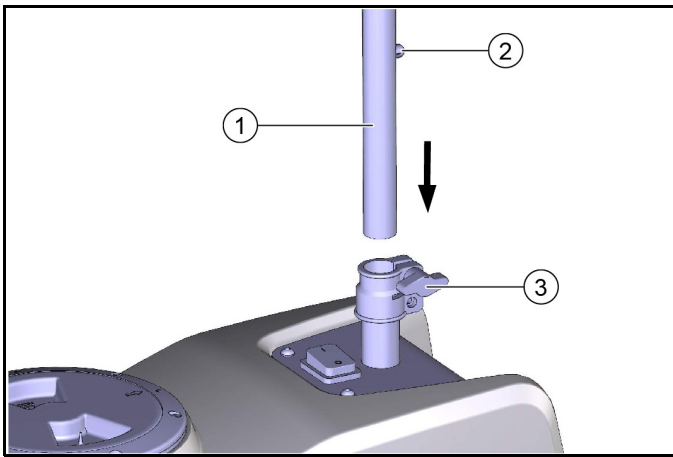
#### Note

Mount before initial startup

- ② Storage of spray gun
- ③ Spray gun
- ④ Spray nozzle
- ⑤ Spray lever
- ⑥ Flexible spray hose
- ⑦ Lid on fresh water tank (filling hole)
- ⑧ On/Off switch
- ⑨ Battery charge indicator
- ⑩ Storage of charger mains cable
- ⑪ Steering rollers
- ⑫ Type plate (on the bottom)

## Installation of handle

Must be installed once before initial startup.



- ① Handle
- ② Locking device (ball)
- ③ Hand screw

1. Insert the pipe into the holder using the enclosed handle. Push in the locking device (ball) and push the pipe on until the ball snaps into place.
2. Tighten the hand screw.

## Safety instructions

### General safety instructions

⚠ **DANGER** • Risk of asphyxiation. Keep packaging film out of the reach of children.

⚠ **WARNING** • Only use the device for its proper use. Take into account the local conditions and beware of third parties, in particular children, when working with the device. • Persons with reduced physical, sensory or mental capabilities and persons lacking experience and knowledge may only use the appliance if they are properly supervised, have been instructed on use of the appliance safely by a person responsible for their safety, and understand the resultant hazards involved. • Only people who have been instructed on how to use the device, or have proven their ability to operate it, and have been explicitly instructed to use it, must use the device. • Children must not operate the device.

• Children must be supervised to prevent them from playing with the appliance.

⚠ **CAUTION** • Safety devices are provided for your own protection. Never modify or bypass safety devices.

### Risk of electric shock

⚠ **DANGER** • Only connect protection class I devices to properly earthed power sources. • The voltage indicated on the type plate must match the voltage of the power source. • Never touch the mains plug and socket with wet hands.

⚠ **WARNING** • Switch off the device immediately in the event of leaks. • Check the power supply cable with mains plug for damage before operation each time. Do not put the device into operation with a damaged power supply cable. Have a damaged power supply cable replaced immediately by the authorised customer service / qualified electrician. • Only use the mains connection prescribed by the manufacturer.

### Operation

⚠ **DANGER** • When using the device in hazard zones (e.g. service stations), adhere to the respective safety regulations. • Operation in explosive atmospheres is prohibited. • Never spray explosive liquids such as petrol, paint thinner or heating oil, which can form explosive vapours or combustible mixtures when in contact with air. Do not spray acetone, undiluted acids, solvents or highly corrosive substances such as active chloride as they attack the materials used on the device. • Do not use the device to

disinfect electrical devices, e.g. oven, extractor hood, microwave, television, lamp, hair dryer, electric heating, etc.

⚠ **CAUTION** • Check the device and the accessories each time before operation, in particular the mains connection and extension cable, to make sure it is safe and working correctly. Pull out the mains plug in case of any damage and do not use the device.

⚠ **ATTENTION** • Do not operate the device at temperatures below 0 °C. • Pay attention to the safety inspection for mobile devices for industrial use in accordance with the locally applicable regulations

### Operation with disinfectant

⚠ **CAUTION** • Keep the disinfectant out of the reach of children. • Never use the recommended disinfectants undiluted. Observe all the information on the product label. Should disinfectants come into contact with eyes, rinse these out immediately and thoroughly using water and seek medical attention immediately. The same applies if disinfectants are swallowed. • Only use the disinfectants recommended by the manufacturer and observe the application, disposal and warnings from the disinfectant manufacturers. • Ensure that the work area is adequately ventilated to avoid inhaling aerosols. In poorly ventilated rooms, wear suitable respiratory protection.

### Care and service

⚠ **WARNING** • Prior to cleaning, service and the replacement of parts, you must switch off the device. Disconnect the mains plug on mains-operated devices. Disconnect the battery of battery-operated devices.

⚠ **CAUTION** • Repairs may only be carried out by approved customer service sites or staff qualified in this area who are familiar with all relevant safety instructions.

⚠ **ATTENTION** • Short-circuits or other damage. Do not clean the device with a hose or high-pressure water jet.

## Operation

### Initial startup

⚠ **DANGER**

#### Unsuitable disinfectants

Risk of injury

Use only KÄRCHER products.

Never fill solvents, flammable fluids (e.g. petrol, acetone, thinner) or alcohol-based disinfectants.

Use protective gloves and safety goggles when handling disinfectant cleaner. Avoid contact with eyes and skin.

Observe the safety and handling instructions on the product labels or in the disinfectant's safety data sheets.

⚠ **WARNING**

#### Risk of injury

Check that the device, accessories, supply lines and connections are in a correct condition. Do not use the device if it is not in perfect condition.

- 1 Check the battery charging state at the battery charge indicator on the device.

Green indicator light - no battery charging required

Yellow indicator light - battery charging recommended

Red indicator light - charge the battery

For information on charging the battery, see "Battery" chapter.

- 2 Fill the fresh water tank, do not overfill it.

Turn the lid of the fresh water tank in the direction of the arrow (bayonet).

Note: If work has already been carried out, there will be a vacuum in the tank and the lid will be difficult to open. In this case, wait a little until the vacuum is released.

- 3 Mix the recommended disinfectant with a little water (according to the manufacturer information) and add it to the water in the fresh water tank.



- When applying the disinfectant, make sure that the spray pattern of the spray nozzle is perfect. Check this before each operation. Clean or replace it if necessary.

### Operation

#### ⚠ **WARNING**

##### **Health risk**

Use a protective mask in rooms with poor ventilation.

#### **ATTENTION**

When working, make sure that the spray pattern of the spray nozzle is perfect.

- Switch on the device at the switch.
- Unlock the lever on the spray gun and start working.
- Wet objects and surfaces to be disinfected over the full surface and completely.

### Shutting down

- Switch off the device at the switch.
- To clean the tank, empty it completely. Spray until it is emptied. The procedure can be accelerated by unscrewing the spray nozzle.
- Attach the spray gun to the holder.

## Batteries

### Safety instructions

#### ⚠ **DANGER**

##### **Risk of fire and explosion**

Do not place tools or other objects on the battery.

Naked flames and smoking must be strictly avoided.

Ensure the room is well ventilated when charging batteries.

Only use batteries and chargers approved by Kärcher (original spare parts).

#### ⚠ **WARNING**

##### **Environmental risk due to improper disposal of batteries**

Ensure that defect or used batteries are disposed of safely (contact a waste management company or Kärcher Service).

### Charging the battery

When the battery is fully discharged, charging takes about 5 hours.

- Press the ON / OFF switch to the "OFF" position.
- Plug the mains plug of the charger into a correctly earthed socket.
  - The charging process begins automatically.
  - The device cannot be used during the charging process.
  - To check the charging state, switch on the device briefly, the pump will start. The battery charge indicator lights up yellow when the battery is partially charged and green when the battery is fully charged.
- Unplug the mains plug from the socket after charging.
- Store the mains plug and the cable in the storage compartment.

## Transport

#### ⚠ **CAUTION**

##### **Failure to observe the weight**

Risk of injury and damage

Be aware of the weight of the device during transport and storage.

- When transporting in vehicles, secure the device against slipping and tipping over according to the applicable guidelines.

## Storage

#### **ATTENTION**

##### **Danger of frost**

Incompletely emptied devices can be destroyed by frost.

Completely empty the device and accessories.

Protect the device from frost.

- Empty the device and the pump completely.
- Store the device in a frost-protected place.
- Charge the battery every 2 months.

## Care and maintenance

### Cleaning the device and accessories

#### **ATTENTION**

##### **Risk of damage to the surfaces**

Do not use any abrasive or aggressive detergents for cleaning purposes.

- Clean the device every day with a damp cloth, soaked in mild washing lye.
- Empty the tank every day after use, fill in warm water (max. 40°C) and rinse the tank including the spray gun and spray nozzle. To do this, switch on the spray pump with the switch.
- If necessary, unscrew the spray nozzle and clean it with warm water and a soft brush. For removal, switch off the device and press the lever of the spray gun to reduce the pressure inside.

### Maintenance work

#### Maintenance by the customer

#### **Note**

All servicing and maintenance work must be performed by a qualified specialist. If necessary, you can consult a Kärcher specialist dealer at any time.

- Daily maintenance
  - Check spray hoses for leaks and damage. Replace them if there is a leak or damage to avoid pressure loss.
  - Check the mains cable with plug for damage, have a damaged mains cable replaced immediately by the authorized Customer Service.
  - Check the spray gun and the spray pattern of the spray nozzle.
- Weekly maintenance
  - Check seals for wear and leaks.
  - Check the function and power of the device.
- Annual service
  - Check the air pressure in the pressure tank. \*

#### **Note**

\* By authorised Customer Service

### Service work by authorised Customer Service

#### **ATTENTION**

The following repair and service work inside the device must be carried out by an authorised Customer Service.

- Check / replace battery and fuses
- Check / replace charger and mains cable
- Check / replace pump
- Check air pressure in the pressure tank

## Troubleshooting guide

| Fault  | Cause  | Rectification   |
|--|--|---|
| The battery does not charge                                | <ol style="list-style-type: none"> <li>ON / OFF switch is in the "ON" position</li> <li>Fuse defective</li> <li>Loose cable</li> <li>Battery faulty</li> </ol> | <ol style="list-style-type: none"> <li>Press the ON / OFF switch to the "OFF" position. To check the charging state on the battery charge indicator, briefly switch on the device.</li> <li>Contact Customer Service</li> <li>Contact Customer Service</li> <li>Contact Customer Service</li> </ol> |
| Spray pump is running / little or no disinfectant solution | <ol style="list-style-type: none"> <li>Spray nozzle clogged</li> <li>Filters dirty</li> </ol>  | <ol style="list-style-type: none"> <li>Clean / replace spray nozzle</li> <li>Check filter for dirt, clean if necessary</li> </ol>   |

| Fault                                      | Cause   | Rectification   |
|--|---|---|
| Spray pump is running / low spray pressure | 1 Pump contaminated<br>2 Battery charging state low<br>3 Pump worn                    | 1. Rinse the spray system<br>2. Charge the battery<br>3. Contact Customer Service                               |
| Spray pump is not running                  | 1 Battery charging state low<br>2 Pump defective<br>3 Fuse on circuit board defective | 1. Charge the battery<br>2. Contact Customer Service<br>3. Contact Customer Service                             |
| Spray pump does not switch off             | 1 Air in the spray system<br>2 Fresh water tank empty                                 | 1. Unscrew the spray nozzle and press the lever of the spray gun until the pump is vented<br>2. Refill the tank |
| Pump or spray jet pulsates                 | 1 Too little air in the pressure tank   | 1. Fill in air in the pressure tank (2.7 bar / 270 kPa)   |

## Technical data

|   |       | PS 4/7 Bp<br>1.007-085.0 | PS 4/7 Bp *UK<br>1.007-086.0 |
|---|-------|--------------------------|------------------------------|
| <b>Device performance data</b>                          |       |                          |                              |
| Operation duration with fully loaded battery            | h     | 8                        | 8                            |
| <b>Battery</b>  |       |                          |                              |
| Battery type  |       | AGM                      | AGM                          |
| Battery capacity  | Ah    | 7                        | 7                            |
| Charging time when the battery is completely discharged | h     | 5                        | 5                            |
| Working voltage of the battery                          | V     | 12                       | 12                           |
| Fuse  | A     | 5                        | 5                            |
| <b>Charger</b>  |       |                          |                              |
| Mains voltage   | V     | 230                      | 240                          |
| Phase   | ~     | 1                        | 1                            |
| Frequency   | Hz    | 50                       | 50                           |
| <b>Ambient conditions</b>                               |       |                          |                              |
| Ambient temperature                                     | °C    | -5 bis +40               | -5 bis +40                   |
| Humidity, non-condensing                                | %     | 0 - 90                   | 0 - 90                       |
| <b>Dimensions and weights</b>                           |       |                          |                              |
| Length x width x height                                 | mm    | 510 x 380 x 960          | 510 x 380 x 960              |
| Fresh water tank capacity                               | l     | 3,9                      | 3,9                          |
| Operating pressure                                      | MPa   | 0,68                     | 0,68                         |
| Detergent flow rate                                     | l/min | 0,19                     | 0,19                         |
| Weight  | kg    | 13,6                     | 13,6                         |

Subject to technical modifications.

## Declaration of Conformity

### EU Declaration of Conformity

We hereby declare that the machine described below complies with the relevant basic safety and health requirements in the EU Directives, both in its basic design and construction as well as in the version placed in circulation by us. This declaration is invalidated by any changes made to the machine that are not approved by us.

Product: Pressure cleaner

Type: 1.007-xxx

### Currently applicable EU Directives

2006/42/EC (+2009/127/EC)

2014/30/EU

2011/65/EU

### Harmonised standards used

EN 60335-1

EN 60335-2-54

EN 60335-2-29

EN 55014-1: 2017 + A11: 2020

EN 55014-2: 2015

EN 61000-3-2: 2014

EN 61000-3-3: 2013

EN 62233: 2008

EN IEC 63000: 2018

The signatories act on behalf of and with the authority of the company management.



H. Jenner

Chairman of the Board of Management



S. Reiser

Director Regulatory Affairs & Certification

Documentation supervisor:

S. Reiser

Alfred Kärcher SE & Co. KG

Alfred-Kärcher-Str. 28 - 40

71364 Winnenden (Germany)

Ph.: +49 7195 14-0

Fax: +49 7195 14-2212

Winnenden, 2021/05/01

### Declaration of Conformity (UK)

We hereby declare that the product described below complies with the relevant provisions of the following UK Regulations, both in its basic design and construction as well as in the version put into circulation by us. This declaration shall cease to be valid if the product is modified without our prior approval.

Product: Pressure cleaner

Type: 1.007-xxx

### Currently applicable UK Regulations

S.I. 2008/1597 (as amended)

S.I. 2016/1091 (as amended)

S.I. 2012/3032 (as amended)

## Designated standards used

EN 60335-1  
EN 60335-2-54  
EN 60335-2-29  
EN 55014-1: 2017 + A11: 2020  
EN 55014-2: 2015  
EN 61000-3-2: 2014  
EN 61000-3-3: 2013  
EN 62233: 2008  
EN IEC 63000: 2018

The signatories act on behalf of and with the authority of the company management.



H. Jenner

Chairman of the Board of Management



S. Reiser

Director Regulatory Affairs & Certification

Documentation supervisor:  
S. Reiser

Alfred Kärcher SE & Co. KG  
Alfred-Kärcher-Str. 28 - 40  
71364 Winnenden (Germany)  
Ph.: +49 7195 14-0  
Fax: +49 7195 14-2212  
Winnenden, 2021/05/01

## Contenu

|                                   |    |
|-----------------------------------|----|
| Remarques générales.....          | 11 |
| Utilisation conforme .....        | 11 |
| Description de l'appareil.....    | 12 |
| Consignes de sécurité .....       | 12 |
| Commande .....                    | 13 |
| Batteries.....                    | 13 |
| Transport.....                    | 13 |
| Stockage.....                     | 13 |
| Entretien et maintenance .....    | 14 |
| Dépannage en cas de défaut.....   | 14 |
| Caractéristiques techniques.....  | 14 |
| Déclaration de conformité UE..... | 15 |


## Remarques générales


Veuillez lire ce manuel d'instructions original avant la première utilisation de votre appareil et agissez conformément. Conservez le manuel d'instructions original pour une utilisation ultérieure ou pour le propriétaire suivant.

## Étendue de livraison

Lors du déballage, vérifiez que le contenu de la livraison est complet. Si des accessoires manquent ou en cas de dommage dû au transport, veuillez informer votre distributeur.

## Protection de l'environnement

 Les matériaux d'emballage sont recyclables. Veuillez éliminer les emballages dans le respect de l'environnement.

 Les appareils électriques et électroniques contiennent des matériaux précieux recyclables et souvent des composants tels que des piles, batteries ou de l'huile représentant un danger potentiel pour la santé humaine et l'environnement, s'ils ne sont pas manipulés ou éliminés correctement. Ces composants sont cependant nécessaires pour le fonctionnement correct de l'appareil. Les appareils marqués par ce symbole ne doivent pas être jetés dans les ordures ménagères.

## Remarques concernant les matières composantes (REACH)

Les informations actuelles concernant les matières composantes sont disponibles sous : [www.kaercher.com/REACH](http://www.kaercher.com/REACH)

## Garantie

Les conditions de garantie publiées par notre société commerciale compétente s'appliquent dans chaque pays. Nous remé-

dions gratuitement aux défauts possibles sur votre appareil dans la durée de garantie dans la mesure où la cause du défaut est un vice de matériau ou de fabrication. En cas de garantie, veuillez vous adresser à votre distributeur ou au point de service après-vente autorisé le plus proche avec la facture d'achat. (Voir l'adresse au dos)

## Accessoires et pièces de rechange

Utiliser exclusivement des accessoires et pièces de rechange originaux. Ceux-ci garantissent le fonctionnement sûr et sans défaut de votre appareil.

Des informations sur les accessoires et pièces de rechange sont disponibles sur le site Internet [www.kaercher.com](http://www.kaercher.com).

## Niveaux de danger

### ⚠ DANGER

● Indique un danger immédiat qui peut entraîner de graves blessures corporelles ou la mort.

### ⚠ AVERTISSEMENT

● Indique une situation potentiellement dangereuse qui peut entraîner de graves blessures corporelles ou la mort.

### ⚠ PRÉCAUTION

● Indique une situation potentiellement dangereuse qui peut entraîner des blessures légères.

### ATTENTION

● Indique une situation potentiellement dangereuse qui peut entraîner des dommages matériels.

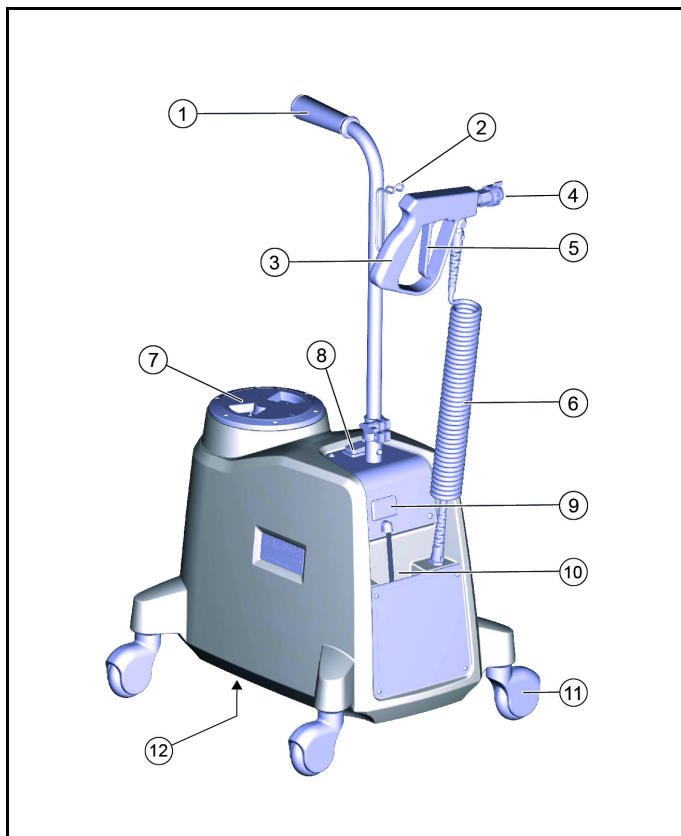
## Utilisation conforme

Utilisez cet appareil uniquement suivant les indications dans cette notice d'utilisation.

- Cet appareil sans fil est adapté à une utilisation professionnelle, p.ex., dans les hôtels, écoles, hôpitaux, usines, magasins, bureaux et loueurs.
- L'appareil est destiné à désinfecter les tables, les étagères, les poignées de porte et les endroits difficiles d'accès.
- L'appareil n'est pas adapté à la désinfection de surfaces en verre (des résidus sont visibles).
- Placer le désinfectant dans le réservoir d'eau propre de l'appareil conformément aux instructions du fabricant. Nous recommandons le désinfectant Kärcher RM 735 (n° de commande 6.295-597.0, 5 litres).

## Description de l'appareil

La batterie et le chargeur sont intégrés à l'appareil.



① Poignée de transport

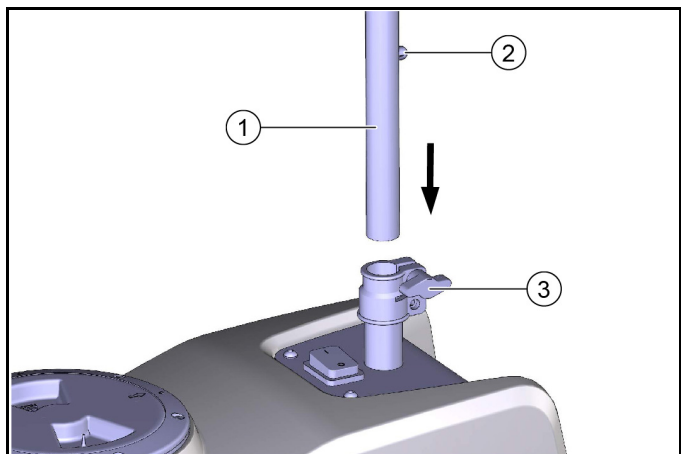
### Remarque

Assembler avant le démarrage

- ② Rangement du pistolet pulvérisateur
- ③ Pistolet vaporisateur
- ④ Buse de pulvérisation
- ⑤ Levier de pulvérisation
- ⑥ Tuyau flexible de pulvérisation
- ⑦ Visser le couvercle du réservoir d'eau propre (orifice de remplissage)
- ⑧ Interrupteur Marche/Arrêt
- ⑨ Indicateur de charge de la batterie
- ⑩ Rangement du cordon d'alimentation du chargeur
- ⑪ Roues directionnelles
- ⑫ Plaque signalétique (dans la partie inférieure)

### Montage de la poignée

Doit être montée une fois avant la mise en service.



- ① Poignée
- ② Verrouillage (bille)
- ③ Vis manuelle

1. Insérer le tube de la poignée fournie dans le support. Pousser le verrouillage (bille) et insérer le tube jusqu'à ce que la bille s'enclenche.
2. Serrer la vis manuelle.

## Consignes de sécurité

### Consignes de sécurité générales

⚠ **DANGER** • Risque d'asphyxie. Ne laissez pas les matériaux d'emballage à la portée des enfants.

⚠ **AVERTISSEMENT** • Utilisez l'appareil uniquement conformément à l'usage prévu. Respectez les conditions locales et portez attention aux tiers, en particulier aux enfants, lors de travaux avec l'appareil. • Les personnes dont les capacités physiques sensorielles ou mentales sont réduites ou qui manquent d'expérience ou de connaissance peuvent utiliser l'appareil, si elles sont correctement surveillées ou si elles ont été instruites sur l'utilisation sûre de l'appareil et comprennent les dangers qui en résultent. • Seules les personnes instruites dans la manipulation de l'appareil ou ayant prouvé leurs compétences pour la commande et étant expressément chargées de son utilisation sont habilitées à utiliser l'appareil. • Les enfants ne sont pas autorisés à utiliser l'appareil. • Surveillez les enfants pour s'assurer qu'ils ne jouent pas avec l'appareil.

⚠ **PRÉCAUTION** • Les dispositifs de sécurité servent à assurer votre sécurité. Ne modifiez ou ne dérivez jamais les dispositifs de sécurité.

### Risque d'électrocution

⚠ **DANGER** • Ne raccordez des appareils de la classe de protection I qu'à des sources de courant mises à la terre correctement. • Les indications de la tension sur la plaque signalétique doivent correspondre à la tension de la source de courant. • Ne touchez jamais aux fiches secteur et prises de courant avec les mains mouillées.

⚠ **AVERTISSEMENT** • Mettez immédiatement l'appareil hors tension en cas de fuites. • Avant chaque utilisation, vérifiez que le câble d'alimentation avec prise murale n'est pas endommagé. N'utilisez pas un appareil dont le câble d'alimentation est endommagé. Faites immédiatement remplacer un câble d'alimentation endommagé par le SAV autorisé / un électricien spécialisé.

• N'utilisez qu'un câble d'alimentation électrique prescrit par le fabricant.

### Fonctionnement

⚠ **DANGER** • Lors de l'utilisation de l'appareil dans des zones dangereuses (p.ex. stations service), respectez les consignes de sécurité correspondantes. • L'utilisation dans des zones soumises à des risques d'explosion est interdite. • Ne vaporisez jamais de liquides explosifs, comme de l'essence, du diluant pour peinture ou de fioul, qui peuvent former avec l'air des vapeurs ou mélanges explosifs. Ne vaporisez pas d'acétone, d'acides non dilués, de solvants ou de substances hautement corrosives telles que le chlore actif car ils attaquent les matériaux utilisés sur l'appareil. • N'utilisez pas l'appareil pour désinfecter des appareils électriques, p. ex. four, hotte d'aspiration, micro-ondes, télévision, lampe, sèche-cheveux, chauffage électrique, etc.

⚠ **PRÉCAUTION** • Vérifiez le bon état et la sécurité du fonctionnement de l'appareil et des accessoires, en particulier du câble d'alimentation électrique, de la fermeture de sécurité et du flexible vapeur, avant chaque fonctionnement. En cas de dommage, débranchez la fiche secteur et n'utilisez pas l'appareil.

**ATTENTION** • N'utilisez pas l'appareil à des températures inférieures à 0 °C. • Pour les appareils professionnels utilisés sur différents sites, observez les contrôles de sécurité selon les directives locales en vigueur

### Utilisation d'un agent désinfectant

⚠ **PRÉCAUTION** • Conservez l'agent désinfectant hors de la portée des enfants. • N'utilisez pas les agents désinfectants recommandés non dilués. Respectez toujours toutes les informa-

tions sur l'étiquette du produit. En cas de contact de l'agent désinfectant avec les yeux, rincez-les aussitôt à l'eau et en cas d'ingestion d'agent désinfectant, consultez un médecin immédiatement. • Utilisez uniquement les agents désinfectants recommandés par le fabricant et respectez les instructions d'application, d'élimination et d'avertissement des fabricants d'agents désinfectants. • Assurez-vous que la zone de travail est suffisamment ventilée pour éviter l'inhalation d'aérosols. Portez une protection respiratoire appropriée dans les pièces mal ventilées.

### Entretien et maintenance

△ **AVERTISSEMENT** • Avant le nettoyage, la maintenance et le remplacement de pièces, désactiver l'appareil. Débranchez la fiche secteur des appareils fonctionnant sur secteur. Sur les appareils fonctionnant sur batterie, débranchez la batterie.

△ **PRÉCAUTION** • Faites réaliser les réparations uniquement par le point de service après-vente autorisé ou par des spécialistes du domaine familiarisés avec toutes les consignes de sécurité importantes.

**ATTENTION** • Court-circuits ou autres dommages. Ne nettoyez pas l'appareil avec un flexible ou jet d'eau sous forte pression.

### Commande

#### Mise en service

△ **DANGER**

**Agents désinfectants inappropriés**

Risque de blessures

N'utiliser que des produits KÄRCHER.

Ne remplissez jamais de solvants, de liquides inflammables (p. ex. essence, acétone, diluant) ou d'agent désinfectants à base d'alcool.

Utiliser des gants et des lunettes de protection lors de la manipulation du détergent désinfectant. Éviter le contact avec les yeux et la peau.

Respectez les consignes de sécurité et de manipulation figurant sur les étiquettes du produit ou dans les fiches de données de sécurité de l'agent désinfectant.

△ **AVERTISSEMENT**

**Risque de blessures**

Vérifiez l'état impeccable de l'appareil, des accessoires, des conduites d'alimentation et des raccordements. N'utilisez pas l'appareil s'il n'est pas dans un état impeccable.

1 Vérifier l'état de charge de la batterie sur l'indicateur de charge de la batterie sur l'appareil.

Voyant vert - aucune charge de batterie requise

Voyant jaune - charge de la batterie recommandée

Voyant rouge - chargez la batterie

Pour plus d'informations sur la charge de la batterie, voir le chapitre « Batterie ».

2 Remplir réservoir d'eau propre, ne pas le remplir excessivement.

Tournez le couvercle du réservoir d'eau propre dans le sens de la flèche (baïonnette).

Remarque : Si un travail a déjà été réalisé, une dépression est présente dans le réservoir et le couvercle est difficile à ouvrir. Dans ce cas, attendre un peu jusqu'à ce que la dépression soit libérée.

3 Mélanger l'agent désinfectant recommandé avec un peu d'eau (selon les indications du fabricant) et l'ajouter à l'eau du réservoir d'eau propre.

4 Lors de l'application de l'agent désinfectant, s'assurer que la forme du jet de la buse de pulvérisation soit parfaite. Vérifier avant chaque opération. Nettoyer ou remplacer si nécessaire.

#### Fonctionnement

△ **AVERTISSEMENT**

**Risque pour la santé**

Utiliser un masque de protection dans les pièces mal ventilées.

### ATTENTION

Lors du travail, assurez-vous que la forme du jet de la buse de pulvérisation soit correct.

- 1 Mettre l'appareil sous tension avec l'interrupteur.
- 2 Déverrouiller le levier du pistolet et commencer à travailler.
- 3 Humidifier complètement et sur une large surface les objets et surfaces à désinfecter.

#### Mise hors service

- 1 Désactiver l'appareil avec l'interrupteur.
- 2 Pour nettoyer le réservoir, le vider complètement. Vaporiser jusqu'à ce qu'il soit vidé. Le processus peut être accéléré en dévissant la buse de pulvérisation.
- 3 Fixer le pistolet pulvérisateur sur le support.

### Batteries

#### Consignes de sécurité

△ **DANGER**

**Risque d'incendie et d'explosion**

Ne pas poser d'outils, ni d'autres objets sur la batterie.

Éviter impérativement de fumer et de faire du feu.

Charger les batteries dans des locaux bien ventilés.

Utiliser exclusivement les batteries et chargeurs autorisés par Kärcher (pièces de rechange d'origine).

△ **AVERTISSEMENT**

**Risque pour l'environnement dû à une élimination non conforme de la batterie**

Éliminer correctement les batteries défectueuses ou usagées (contacter une entreprise d'élimination ou le service Kärcher, si besoin).

#### Chargement de la batterie

Lorsque la batterie est complètement déchargée, le processus de charge dure environ 5 heures.

- 1 Mettre l'interrupteur MARCHE/ARRÊT en position « ARRÊT ».
- 2 Brancher la fiche secteur du chargeur à une prise électrique correctement mise à la terre.
  - a Le cycle de charge débute automatiquement.
  - b Ne pas utiliser l'appareil pendant le cycle de charge.
  - c Pour vérifier l'état de charge, allumer brièvement l'appareil, la pompe se met en marche. Le témoin de charge de la batterie s'allume en jaune lorsque la batterie est partiellement chargée et en vert lorsque la batterie est complètement chargée.
- 3 Après le cycle de charge, débrancher la fiche secteur de la prise de courant.
- 4 Ranger la fiche secteur et le câble dans le compartiment de rangement.

### Transport

△ **PRÉCAUTION**

**Non-observation du poids**

Risque de blessure et d'endommagement

Observez le poids de l'appareil pour le transport et le stockage.

1. En cas de transport de l'appareil dans des véhicules, le bloquer contre le glissement et le basculement suivant les normes en vigueur.

### Stockage

**ATTENTION**

**Risque de gel**

Un appareil pas entièrement vidé peut être endommagé par le gel.

Vider entièrement l'appareil et les accessoires.

Protéger l'appareil contre le gel.

1. Vider complètement l'appareil et la pompe.
2. Conserver l'appareil dans un endroit protégé du gel.
3. Charger la batterie tous les 2 mois.

## Entretien et maintenance

### Nettoyer l'appareil et les accessoires

#### ATTENTION

#### Risque d'endommagement des surfaces

N'utilisez pas de détergents abrasifs ou agressifs pour le nettoyage.

1. Nettoyer quotidiennement après utilisation l'extérieur de l'appareil avec un chiffon imbibé d'une lessive douce.
2. Vider le réservoir quotidiennement après utilisation, le remplir d'eau tiède (max. 40 °C), puis rincer le réservoir, y compris le pistolet et la buse de pulvérisation. Pour ce faire, activer la pompe de pulvérisation avec l'interrupteur.
3. Si nécessaire, dévisser la buse de pulvérisation et la nettoyer avec de l'eau tiède et une brosse douce. Pour le démontage, désactiver l'appareil et appuyer sur le levier du pistolet pour réduire la pression à l'intérieur.

### Travaux de maintenance

#### Maintenance par le client

#### Remarque

Tous les travaux de service et de maintenance doivent être réalisés par un spécialiste qualifié, vous pouvez, si besoin, à tout moment demander l'aide d'un distributeur Kärcher agréé.

- Maintenance quotidienne

- 1 Vérifier l'étanchéité et l'absence de dommage au niveau des flexibles de pulvérisation. Les remplacer en cas de fuite ou de dommage pour éviter une perte de pression.
- 2 Vérifier que le câble d'alimentation avec fiche n'est pas endommagé, faire remplacer immédiatement le câble d'alimentation endommagé par le service après-vente agréé.
- 3 Vérifier le pistolet de pulvérisation et la forme du jet de la buse de pulvérisation.

#### ● Maintenance hebdomadaire

- 1 Vérifier l'usure et les fuites des joints.
- 2 Vérifier la puissance de l'appareil.

#### ● Maintenance annuelle

- 1 Vérifier la pression d'air dans le réservoir sous pression. \*

#### Remarque

\* Par le service après-vente autorisé

### Opérations d'entretien par le service après-vente autorisé

#### ATTENTION

Les travaux de réparation et d'entretien suivants à l'intérieur de l'appareil doivent être effectués par un service après-vente agréé.

- Vérifier/remplacer la batterie et les fusibles
- Vérifier/changer le chargeur et le cordon d'alimentation
- Vérifier/changer la pompe
- Vérifier la pression d'air dans le réservoir sous pression

## Dépannage en cas de défaut

| Erreur  | Cause  | Solution   |
|---|--|--|
| La batterie ne se charge pas  | <ol style="list-style-type: none"> <li>1 L'interrupteur MARCHE/ARRÊT est en position « MARCHE »</li> <li>2 Fusible défectueux</li> <li>3 Câbles desserrés</li> <li>4 Batterie défectueuse</li> </ol> | <ol style="list-style-type: none"> <li>1. Mettre l'interrupteur MARCHE/ARRÊT en position « ARRÊT ». Pour vérifier le niveau de charge sur le témoin de charge de la batterie, allumer brièvement l'appareil.</li> <li>2. Contacter le service après-vente</li> <li>3. Contacter le service après-vente</li> <li>4. Contacter le service après-vente</li> </ol> |
| La pompe de pulvérisation fonctionne/peu ou pas de solution désinfectante | <ol style="list-style-type: none"> <li>1 Buse de pulvérisation bouchée</li> <li>2 Filtre encrassé</li> </ol>   | <ol style="list-style-type: none"> <li>1. Nettoyer/remplacer la buse de pulvérisation</li> <li>2. Vérifier l'état d'encrassement du filtre, le nettoyer si nécessaire</li> </ol>   |
| La pompe de pulvérisation fonctionne/basse pression de pulvérisation      | <ol style="list-style-type: none"> <li>1 Pompe sale</li> <li>2 Etat de chargement de la batterie faible</li> <li>3 Pompe usée</li> </ol>   | <ol style="list-style-type: none"> <li>1. Rincer le système de pulvérisation</li> <li>2. Charger la batterie</li> <li>3. Contacter le service après-vente</li> </ol>   |
| La pompe de pulvérisation ne fonctionne pas                               | <ol style="list-style-type: none"> <li>1 Etat de chargement de la batterie faible</li> <li>2 Pompe défectueuse</li> <li>3 Fusible sur la carte de circuit imprimé défectueux</li> </ol>              | <ol style="list-style-type: none"> <li>1. Charger la batterie</li> <li>2. Contacter le service après-vente</li> <li>3. Contacter le service après-vente</li> </ol>   |
| La pompe de pulvérisation ne s'arrête pas                                 | <ol style="list-style-type: none"> <li>1 Air dans le système de pulvérisation</li> <li>2 Réservoir d'eau propre vide</li> </ol>  | <ol style="list-style-type: none"> <li>1. Dévisser la buse de pulvérisation et appuyer sur le levier du pistolet jusqu'à ce que la pompe soit purgée</li> <li>2. Remplir le réservoir</li> </ol>   |
| La pompe ou jet de pulvérisation pulsent                                  | <ol style="list-style-type: none"> <li>1 Trop peu d'air dans le réservoir sous pression</li> </ol>   | <ol style="list-style-type: none"> <li>1. Remplir l'air dans le récipient sous pression (2,7 bars/ 270 kPa)</li> </ol>   |

## Caractéristiques techniques

|  |    | PS 4/7 Bp<br>1.007-085.0 | PS 4/7 Bp *UK<br>1.007-086.0 |
|--|----|--------------------------|------------------------------|
| <b>Caractéristiques de puissance de l'appareil</b>             |    |                          |                              |
| Autonomie avec une batterie pleine                             | h  | 8                        | 8                            |
| <b>Batterie</b>  |    |                          |                              |
| Type de batterie   |    | AGM                      | AGM                          |
| Capacité de la batterie  | Ah | 7                        | 7                            |
| Temps de charge lorsque la batterie est complètement déchargée | h  | 5                        | 5                            |
| Tension de la batterie   | V  | 12                       | 12                           |
| Fusible  | A  | 5                        | 5                            |
| <b>Chargeur</b>  |    |                          |                              |
| Tension du secteur   | V  | 230                      | 240                          |
| Phase  | ~  | 1                        | 1                            |
| Fréquence  | Hz | 50                       | 50                           |

|   |       | <b>PS 4/7 Bp<br/>1.007-085.0</b>    | <b>PS 4/7 Bp *UK<br/>1.007-086.0</b> |
|---|-------|-------------------------------------|--------------------------------------|
| <b>Conditions ambiantes</b>               |       |                                     |                                      |
| Température ambiante                      | °C    | -5 bis +40                          | -5 bis +40                           |
| Humidité de l'air, non condensante        | %     | 0 - 90                              | 0 - 90                               |
| <b>Dimensions et poids</b>                |       |                                     |                                      |
| Longueur x largeur x hauteur              | mm    | 510 x 380 x 960                     | 510 x 380 x 960                      |
| Volume du réservoir d'eau propre          | l     | 3,9                                 | 3,9                                  |
| Pression de service                       | MPa   | 0,68                                | 0,68                                 |
| Débit, détergent                          | l/min | 0,19                                | 0,19                                 |
| Poids                                     | kg    | 13,6                                | 13,6                                 |
| Sous réserve de modifications techniques. |       | Dichiarazione di conformità UE..... | 19                                   |

## Déclaration de conformité UE

Nous déclarons par la présente que la machine désignée ci-après ainsi que la version que nous avons mise en circulation, est conforme, de par sa conception et son type, aux exigences fondamentales de sécurité et de santé en vigueur des normes UE. Toute modification de la machine sans notre accord annule cette déclaration.

Produit: Nettoyeur sous pression

Type : 1.007-xxx

### Normes UE en vigueur

2006/42/CE (+2009/127/CE)

2014/30/UE

2011/65/EU

### Normes harmonisées appliquées

EN 60335-1

EN 60335-2-54

EN 60335-2-29

EN 55014-1: 2017 + A11: 2020

EN 55014-2: 2015

EN 61000-3-2: 2014

EN 61000-3-3: 2013

EN 62233: 2008

EN IEC 63000: 2018

Les signataires agissent sous ordre et avec le pouvoir de la direction.



H. Jenner

Chairman of the Board of Management



S. Reiser

Director Regulatory Affairs & Certification

Responsable de la documentation :

S. Reiser

Alfred Kärcher SE & Co. KG

Alfred-Kärcher-Str. 28 - 40

71364 Winnenden (Germany)

Tél. : +49 7195 14-0

Télécopie : +49 7195 14-2212

Winnenden, le 01/05/2021

## Indice

|  |    |
|--|----|
| Avvertenze generali .....                | 15 |
| Impiego conforme alla destinazione ..... | 16 |
| Descrizione dell'apparecchio .....       | 16 |
| Avvertenze di sicurezza .....            | 16 |
| Uso .....                                | 17 |
| Batterie .....                           | 17 |
| Trasporto.....                           | 18 |
| Stoccaggio .....                         | 18 |
| Cura e manutenzione .....                | 18 |
| Guida alla risoluzione dei guasti .....  | 18 |
| Dati tecnici .....                       | 18 |

## Avvertenze generali

Prima di utilizzare l'apparecchio per la prima volta leggere e rispettare le Istruzioni per l'uso originali. Conservare le Istruzioni per l'uso originali per un uso futuro o per un successivo proprietario.

### Volume di fornitura

Disimballare la confezione e controllare che il contenuto sia completo. In caso di accessori mancanti o danni dovuti al trasporto si prega di contattare il rivenditore.

### Tutela dell'ambiente



I materiali d'imballaggio sono riciclabili. Smaltire gli imballaggi nel rispetto dell'ambiente.



Gli apparecchi elettrici ed elettronici contengono materiali riciclabili preziosi e spesso componenti come batterie, accumulatori oppure olio che, se usati o smaltiti scorrettamente, possono costituire un potenziale pericolo per la salute umana e per l'ambiente. Questi componenti sono tuttavia necessari per un corretto funzionamento dell'apparecchio. Gli apparecchi contrassegnati con questo simbolo non devono essere smaltiti con i rifiuti domestici.

### Avvertenze sulle componenti contenute (REACH)

Informazioni aggiornate sulle componenti contenute sono disponibili all'indirizzo: [www.kaercher.com/REACH](http://www.kaercher.com/REACH)

### Garanzia

Le condizioni di garanzia valgono nel rispettivo paese di pubblicazione da parte della nostra società di vendita competente. Entro il termine di garanzia eliminiamo gratuitamente eventuali guasti all'apparecchio, se causati da difetto di materiale o di produzione. Nei casi previsti dalla garanzia si prega di rivolgersi al proprio rivenditore, oppure al più vicino centro di assistenza autorizzato, esibendo lo scontrino di acquisto. (Indirizzo vedi retro)

### Accessori e ricambi

Utilizzando solamente accessori e ricambi originali, si garantisce un funzionamento sicuro e privo di disturbi dell'apparecchio. Si possono trovare informazioni riguardo ad accessori e ricambi su [www.kaercher.com](http://www.kaercher.com).

### Livelli di pericolo

#### ⚠ PERICOLO

● Indica un pericolo imminente che determina lesioni gravi o la morte.

#### ⚠ AVVERTIMENTO

● Indica una probabile situazione pericolosa che potrebbe determinare lesioni gravi o la morte.

#### ⚠ PRUDENZA

● Indica una probabile situazione pericolosa che potrebbe causare lesioni leggere.

#### ATTENZIONE

● Indica una probabile situazione pericolosa che potrebbe determinare danni alle cose.

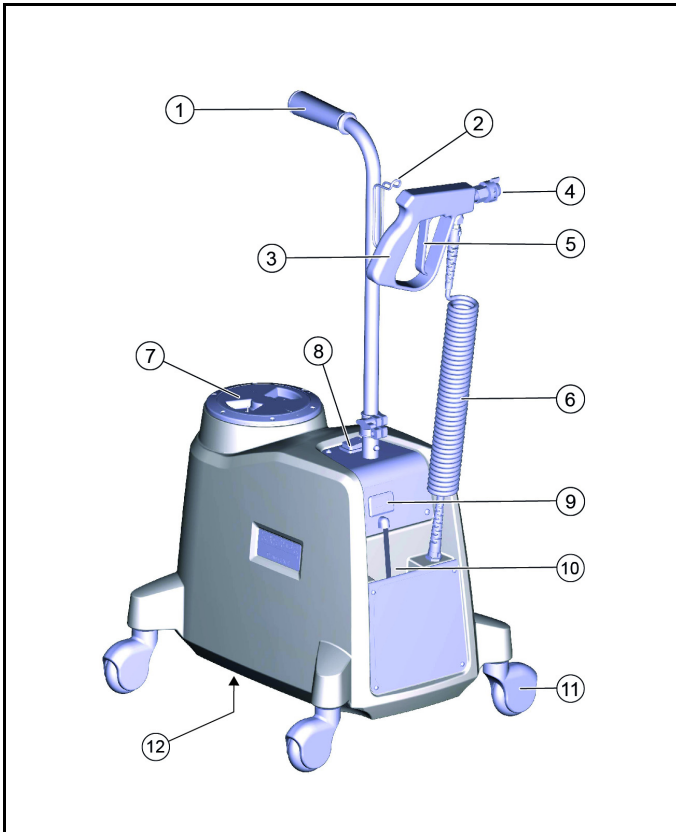
## Impiego conforme alla destinazione

Utilizzare questo apparecchio esclusivamente in conformità alle indicazioni fornite nel presente manuale d'uso.

- Questo apparecchio con alimentazione a batteria è adatto all'utilizzo professionale, ad es. in hotel, scuole, ospedali, fabbriche, negozi, uffici e nel settore della locazione.
- L'apparecchio è destinato alla disinfezione di tavoli, mensole, maniglie delle porte e luoghi difficili da raggiungere.
- L'apparecchio non è idoneo per la disinfezione di superfici in vetro (sono visibili residui).
- Versare il disinfettante nel serbatoio acqua pulita dell'apparecchio secondo le indicazioni del costruttore. Consigliamo il disinfettante Kärcher RM 735 (cod. ordin. 6.295-597.0, 5 litri).

## Descrizione dell'apparecchio

La batteria e il caricabatterie sono integrati nell'apparecchio.



- ① Maniglia per trasporto

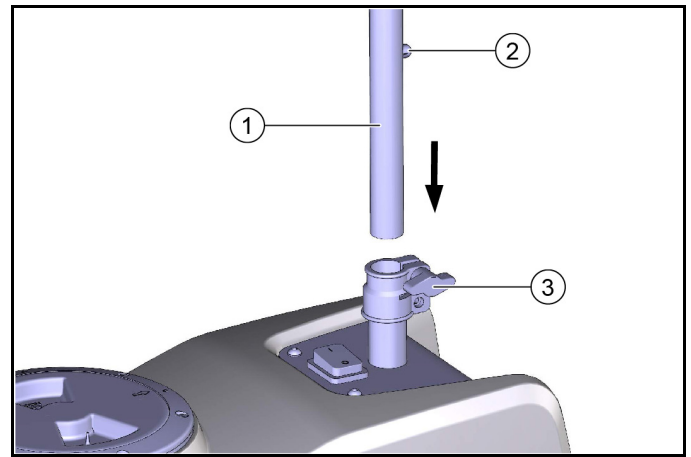
### Nota

Montare prima della messa in funzione

- ② Conservazione pistola a spruzzo  
③ Pistola a spruzzo  
④ Ugello di nebulizzazione  
⑤ Leva di nebulizzazione  
⑥ Tubo flessibile aspirazione spruzzo  
⑦ Coperchio del serbatoio acqua pulita (apertura di riempimento)  
⑧ Interruttore On/Off  
⑨ Indicatore di carica della batteria  
⑩ Conservazione cavo di alimentazione del caricabatterie  
⑪ Ruota orientabile  
⑫ Targhetta (sulla parte inferiore)

## Montaggio impugnatura

Deve essere montata una volta prima della messa in funzione.



- ① Impugnatura  
② Fusibile (sfera)  
③ Vite a mano

1. Inserire in sede il tubo dell'impugnatura inclusa. Premere il fusibile (sfera) e spingere il tubo fino a quando la sfera scatta in posizione.
2. Stringere la vite a mano.

## Avvertenze di sicurezza

### Avvertenze di sicurezza generali

- ⚠ **PERICOLO** ● Pericolo di soffocamento. Tenere le pellicole di imballaggio fuori dalla portata dei bambini.
- ⚠ **AVVERTIMENTO** ● Utilizzare l'apparecchio esclusivamente in modo conforme alle disposizioni. Rispettare le condizioni locali e, durante l'utilizzo dell'apparecchio, prestare attenzione a terzi, in modo particolare ai bambini. ● Questo apparecchio può essere usato da persone con limitate capacità fisiche, sensoriali o mentali e da persone che abbiano poca esperienza e/o conoscenza dell'apparecchio, solo se queste vengono supervisionate oppure se hanno ricevuto istruzioni su come usare in sicurezza l'apparecchio e se hanno compreso i pericoli derivanti dall'uso. ● L'apparecchio deve essere utilizzato solo da persone istruite sul rispettivo uso oppure che hanno dato prova di sapere utilizzare l'apparecchio ed espressamente incaricate dell'uso. ● L'apparecchio non deve essere utilizzato da bambini. ● Sorvegliare i bambini per assicurarsi che non giochino con l'apparecchio.
- ⚠ **PRUDENZA** ● I dispositivi di sicurezza servono per la vostra protezione: non modificate né aggirate mai un dispositivo di sicurezza.

### Pericolo di scosse elettriche

- ⚠ **PERICOLO** ● Collegare gli apparecchi della classe di protezione I solo a fonti di alimentazione correttamente messe a terra. ● La tensione indicata sulla targhetta dell'apparecchio deve corrispondere a quella della sorgente di corrente. ● Mai toccare e afferrare la spina e la presa elettrica con mani bagnate.
- ⚠ **AVVERTIMENTO** ● In caso di perdite, spegnere immediatamente l'apparecchio. ● Controllate il cavo di rete con la spina prima di ogni utilizzo, per accertarvi che non sia danneggiato. Non mettete in funzione l'apparecchio in caso di danni al collegamento alla rete. Fate sostituire subito un cavo di rete danneggiato dal servizio clienti / da un elettricista autorizzato. ● Utilizzare solo la condotta di collegamento alla rete prescritta dal produttore.

### Esercizio

- ⚠ **PERICOLO** ● In caso di utilizzo dell'apparecchio in ambienti a rischio (per es. stazioni di servizio) devono essere rispettate le relative norme di sicurezza. ● L'utilizzo in ambienti a rischio di esplosione è vietato. ● Non spruzzare mai liquidi esplosivi come benzina, diluenti per vernici o gasolio, che possono creare miscele o vapori esplosivi a contatto con l'aria. Non spruzzare acetone,



acidi non diluiti, solventi o sostanze altamente corrosive come il cloro attivo, perché attaccano i materiali utilizzati nell'apparecchio. ● Non utilizzare l'apparecchio per la disinfezione di apparecchi elettrici, ad es. forni, cappe di aspirazione, forni a microonde, televisori, lampade, asciugacapelli, sistemi di riscaldamento elettrici, ecc.

⚠ **PRUDENZA** ● Prima di ogni utilizzo, controllare il corretto stato e la sicurezza dell'apparecchio e degli accessori, in particolare il cavo di collegamento alla rete e il cavo di prolunga. In caso di danni, estrarre la spina e non utilizzare l'apparecchio.

**ATTENZIONE** ● Non utilizzate l'apparecchio con temperature inferiori a 0 °C. ● Eseguire i controlli di sicurezza per gli apparecchi mobili ad uso professionale previsti dalle norme locali

### Funzionamento con disinfettante

⚠ **PRUDENZA** ● Conservare i disinfettanti in luogo inaccessibile ai bambini. ● Non utilizzare i disinfettanti consigliati senza diluizione. Rispettare sempre tutte le indicazioni sull'etichetta del prodotto. In caso di contatto dei disinfettanti con gli occhi, sciacquarli immediatamente con abbondante acqua e in caso di ingerimento contattare subito un medico. ● Utilizzare solo i disinfettanti raccomandati dal produttore e osservare le indicazioni di utilizzo, scarico e avvertimento, del produttore del disinfettante. ● Assicurarsi che l'area di lavoro sia adeguatamente ventilata per evitare l'inalazione di aerosol. Indossare una protezione respiratoria adeguata in ambienti poco ventilati.

### Cura e manutenzione

⚠ **AVVERTIMENTO** ● Prima di qualsiasi pulizia, manutenzione o sostituzione di componenti, spegnere l'apparecchio. Staccare la spina per gli apparecchi collegati alla rete elettrica. Scollegare la batteria in caso di apparecchi con alimentazione a batteria.

⚠ **PRUDENZA** ● Le riparazioni devono essere eseguite esclusivamente da centri di assistenza autorizzati o da personale esperto in questo settore che abbia familiarità con tutte le norme di sicurezza vigenti in materia.

**ATTENZIONE** ● Corto circuiti o altri danni. Non pulire l'apparecchio con un getto d'acqua o un getto d'acqua ad alta pressione.

## Uso

### Messa in funzione

⚠ **PERICOLO**

#### Disinfettanti inadatti

Pericolo di lesioni

Utilizzare solo prodotti KÄRCHER.

Non riempire mai con solventi, liquidi infiammabili (ad es. benzina, acetone, diluenti) o disinfettanti a base di alcol.

Usare guanti e occhiali di protezione quando si maneggia il detergente disinfettante. Evitare il contatto con occhi e con la pelle. Attenersi alle avvertenze di sicurezza e istruzioni per l'uso sulle etichette dei prodotti o nelle schede dati di sicurezza del disinfettante.

⚠ **AVVERTIMENTO**

#### Pericolo di lesioni

Verificare che l'apparecchio, gli accessori, i cavi di alimentazione e i collegamenti si trovino in condizioni perfette. Non utilizzare l'apparecchio se non si trova in condizioni perfette.

- 1 Controllare lo stato di ricarica della batteria sull'indicatore di carica della batteria dell'apparecchio.  
Spia verde - nessuna ricarica della batteria necessaria  
Spia gialla - ricarica della batteria consigliata  
Spia rossa - caricare la batteria  
Per informazioni riguardanti la ricarica della batteria, vedere il capitolo "Batteria".
- 2 Riempire il serbatoio acqua pulita, non riempire eccessivamente.  
Ruotare il coperchio del serbatoio acqua pulita nella direzione della freccia (baionetta).

Nota: Un utilizzo precedente è causa di una depressione all'interno del serbatoio che rende difficile l'apertura del coperchio. In questo caso, attendere brevemente fino alla scomparsa della depressione.

- 3 Mescolare il disinfettante raccomandato con dell'acqua (secondo le indicazioni del produttore) e versarlo nell'acqua del serbatoio acqua pulita.
- 4 Quando si versa il disinfettante, assicurarsi che lo spettro di spruzzo dell'ugello di nebulizzazione non presenti difetti. Controllare prima di ogni esercizio. Pulire o sostituire se necessario.

### Esercizio

⚠ **AVVERTIMENTO**

#### Pericolo per la salute

Utilizzare una maschera di protezione in ambienti con scarsa ventilazione.

**ATTENZIONE**

Durante l'utilizzo, assicurarsi che lo spettro di spruzzo dell'ugello di nebulizzazione non presenti difetti.

- 1 Accendere l'apparecchio con l'interruttore.
- 2 Togliere la sicura della leva della pistola a spruzzo e iniziare la pulizia.
- 3 Nebulizzare da cima a fondo l'intera superficie degli oggetti e delle superfici da disinfettare.

### Messa fuori servizio

- 1 Spegner l'apparecchio con l'interruttore.
- 2 Per pulire il serbatoio, svuotarlo completamente. Nebulizzare fino allo svuotamento completo. La procedura può essere accelerata svitando l'ugello di nebulizzazione.
- 3 Collegare la pistola a spruzzo al sostegno.

## Batterie

### Avvertenze di sicurezza

⚠ **PERICOLO**

#### Pericolo di incendio e di esplosione

Non riporre alcun attrezzo o altri oggetti sulla batteria.

Evitare assolutamente di fumare e di utilizzare fiamme libere.

Durante la carica delle batterie accertarsi che i locali siano ben aerati.

Utilizzare solo batterie e caricabatterie approvati da Kärcher (ricambi originali).

⚠ **AVVERTIMENTO**

#### Il non corretto smaltimento della batteria costituisce un rischio per l'ambiente

Smaltire le batterie guaste o esauste in sicurezza (contattare eventualmente l'impresa di smaltimento o l'assistenza Kärcher).

### Carica della batteria

Quando la batteria è completamente scarica, la ricarica dura circa 5 ore.

1. Premere l'interruttore ON/OFF in posizione "OFF".
2. Collegare la spina del caricabatterie a una presa provvista di regolare messa a terra.
  - a La procedura di ricarica si attiva automaticamente.
  - b L'apparecchio non può essere utilizzato durante la ricarica.
  - c Per controllare lo stato di ricarica, accendere brevemente l'apparecchio, a questo punto la pompa si avvia. L'indicatore di ricarica della batteria si illumina di giallo quando la batteria è parzialmente carica e di verde quando la batteria è completamente carica.
3. Al termine della ricarica, scollegare la spina dalla presa.
4. Conservare la spina e il cavo nello scomparto di conservazione.

## Trasporto

### △ PRUDENZA

#### Mancata osservanza del peso

Pericolo di lesioni e di danneggiamento

Nel trasporto e nello stoccaggio, osservare il peso dell'apparecchio.

1. Per il trasporto in veicoli, assicurare l'apparecchio secondo le direttive in vigore affinché non possa scivolare e ribaltarsi.

## Stoccaggio

### ATTENZIONE

#### Pericolo di gelo

Apparecchi non interamente svuotati possono essere danneggiati dal gelo.

Svuotare l'apparecchio e gli accessori completamente.

Proteggere l'apparecchio dal gelo.

1. Svuotare completamente l'apparecchio e la pompa.
2. Conservare l'apparecchio in un luogo privo di gelo.
3. Caricare la batteria ogni 2 mesi.

## Cura e manutenzione

### Pulire l'apparecchio e gli accessori

### ATTENZIONE

#### Pericolo di danneggiamento delle superfici

Per la pulizia non utilizzare detergenti abrasivi o aggressivi.

1. Pulire internamente ed esternamente l'apparecchio, ogni giorno dopo l'utilizzo, con un panno umido imbevuto di liscivia.
2. Svuotare il serbatoio ogni giorno dopo l'utilizzo, riempire di acqua calda (max. 40 °C) e risciacquare il serbatoio, compresi la pistola a spruzzo e l'ugello di nebulizzazione. Per fare ciò, accendere la pompa spruzzo con l'interruttore.
3. Se necessario, svitare l'ugello di nebulizzazione e pulirlo con acqua calda e una spazzola morbida. Per lo smontaggio, spegnere l'apparecchio e premere la leva della pistola a spruzzo per ridurre la pressione interna.

## Lavori di manutenzione

### Interventi di manutenzione a cura del cliente

#### Nota

Tutti gli interventi di assistenza e di manutenzione devono essere eseguiti da un tecnico qualificato, all'occorrenza è sempre possibile rivolgersi a un rivenditore specializzato Kärcher.

- Manutenzione quotidiana
1. Verificare eventuali danni o perdite sui tubi flessibili aspirazione spruzzo. Sostituire in caso di perdite o danni, per evitare perdite di pressione.
  2. Verificare eventuali danni sul cavo di alimentazione con spina, fare sostituire immediatamente il cavo di alimentazione danneggiato dal servizio assistenza autorizzato.
  3. Controllare la pistola a spruzzo e lo spettro di spruzzo dell'ugello di nebulizzazione.
- Manutenzione settimanale
1. Verificare la presenza di usura e di perdite sulle guarnizioni.
  2. Controllare il funzionamento e la potenza dell'apparecchio.
- Manutenzione annuale
1. Controllare la pressione aria nel recipiente a pressione. \*

#### Nota

\* dal servizio assistenza autorizzato

### Interventi di assistenza da parte del servizio assistenza autorizzato

### ATTENZIONE

I seguenti interventi di riparazione e assistenza all'interno dell'apparecchio devono essere eseguiti da un servizio assistenza autorizzato.

- Controllare / sostituire la batteria e i fusibili
- Controllare / sostituire il caricabatterie e il cavo di alimentazione
- Controllare / sostituire la pompa
- Controllare la pressione aria nel recipiente a pressione

## Guida alla risoluzione dei guasti

| Errore   | Causa   | Correzione   |
|--|---|--|
| La batteria non carica   | <ol style="list-style-type: none"> <li>1 L'interruttore ON/OFF è in posizione "ON"</li> <li>2 Fusibile difettoso</li> <li>3 Cavi allentati</li> <li>4 Batteria difettosa</li> </ol> | <ol style="list-style-type: none"> <li>1. Premere l'interruttore ON/OFF in posizione "OFF". Per controllare lo stato di ricarica sull'indicatore di carica della batteria, accendere brevemente l'apparecchio.</li> <li>2. Contattare il servizio di assistenza clienti</li> <li>3. Contattare il servizio di assistenza clienti</li> <li>4. Contattare il servizio di assistenza clienti</li> </ol> |
| La pompa spruzzo è in funzione / soluzione disinfettante ridotta o assente | <ol style="list-style-type: none"> <li>1 Ugello di nebulizzazione intasato</li> <li>2 Filtro sporco</li> </ol>  | <ol style="list-style-type: none"> <li>1. Pulire / sostituire l'ugello di nebulizzazione</li> <li>2. Controllare la presenza di sporco sul filtro, pulire se necessario</li> </ol>   |
| La pompa spruzzo è in funzione / pressione di spruzzo ridotta              | <ol style="list-style-type: none"> <li>1 Pompa sporca</li> <li>2 Stato di ricarica della batteria basso</li> <li>3 Pompa usurata</li> </ol>   | <ol style="list-style-type: none"> <li>1. Risciacquare il sistema di nebulizzazione</li> <li>2. Ricaricare la batteria</li> <li>3. Contattare il servizio di assistenza clienti</li> </ol>   |
| La pompa spruzzo non funziona  | <ol style="list-style-type: none"> <li>1 Stato di ricarica della batteria basso</li> <li>2 Pompa difettosa</li> <li>3 Fusibile sulla scheda difettoso</li> </ol>                    | <ol style="list-style-type: none"> <li>1. Ricaricare la batteria</li> <li>2. Contattare il servizio di assistenza clienti</li> <li>3. Contattare il servizio di assistenza clienti</li> </ol>  |
| La pompa spruzzo non si spegne   | <ol style="list-style-type: none"> <li>1 Aria nel sistema di nebulizzazione</li> <li>2 Serbatoio acqua pulita vuoto</li> </ol>  | <ol style="list-style-type: none"> <li>1. Svitare l'ugello di nebulizzazione e premere la leva della pistola a spruzzo fino allo sfiato della pompa</li> <li>2. Riempire il serbatoio</li> </ol>   |
| La pompa o il getto spruzzo pulsano  | <ol style="list-style-type: none"> <li>1 Troppa poca aria nel recipiente a pressione</li> </ol>   | <ol style="list-style-type: none"> <li>1. Rabboccare l'aria nel recipiente a pressione (2,7 bar / 270 kPa)</li> </ol>  |

## Dati tecnici

|   |    | PS 4/7 Bp<br>1.007-085.0 | PS 4/7 Bp *UK<br>1.007-086.0 |
|---|----|--------------------------|------------------------------|
| <b>Dati sulle prestazioni dell'apparecchio</b>        |    |                          |                              |
| Durata di esercizio con batteria completamente carica | h  | 8                        | 8                            |
| <b>Batteria</b>                                       |    |                          |                              |
| Tipo di batteria                                      |    | AGM                      | AGM                          |
| Capacità della batteria                               | Ah | 7                        | 7                            |

|  |       | <b>PS 4/7 Bp<br/>1.007-085.0</b> | <b>PS 4/7 Bp *UK<br/>1.007-086.0</b> |
|--|-------|----------------------------------|--------------------------------------|
| Tempo di ricarica quando la batteria è completamente scarica | h     | 5                                | 5                                    |
| Tensione batteria  | V     | 12                               | 12                                   |
| Fusibile   | A     | 5                                | 5                                    |
| <b>Caricabatterie</b>  |       |                                  |                                      |
| Tensione di rete   | V     | 230                              | 240                                  |
| Fase   | ~     | 1                                | 1                                    |
| Frequenza  | Hz    | 50                               | 50                                   |
| <b>Condizioni ambientali</b>                                 |       |                                  |                                      |
| Temperatura ambiente   | °C    | -5 bis +40                       | -5 bis +40                           |
| Umidità d'aria, non condensante                              | %     | 0 - 90                           | 0 - 90                               |
| <b>Dimensioni e pesi</b>                                     |       |                                  |                                      |
| Lunghezza x larghezza x altezza                              | mm    | 510 x 380 x 960                  | 510 x 380 x 960                      |
| Volume serbatoio acqua pulita                                | l     | 3,9                              | 3,9                                  |
| Pressione d'esercizio  | MPa   | 0,68                             | 0,68                                 |
| Portata, detergente  | l/min | 0,19                             | 0,19                                 |
| Peso   | kg    | 13,6                             | 13,6                                 |

Con riserva di modifiche tecniche.

### Dichiarazione di conformità UE

Con la presente dichiariamo che la macchina di seguito definita, in conseguenza della sua progettazione e costruzione nonché nello stato in cui è stata immessa sul mercato, è conforme ai requisiti essenziali di sicurezza e salute pertinenti delle direttive UE. In caso di modifiche apportate alla macchina senza il nostro consenso, la presente dichiarazione perde ogni validità.

Prodotto: Pulitore a pressione

Tipo: 1.007-xxx

#### Direttive UE pertinenti

2006/42/CE (+2009/127/EG)

2014/30/UE

2011/65/UE

#### Norme armonizzate applicate

EN 60335-1

EN 60335-2-54

EN 60335-2-29

EN 55014-1: 2017 + A11: 2020

EN 55014-2: 2015

EN 61000-3-2: 2014

EN 61000-3-3: 2013

EN 62233: 2008

EN IEC 63000: 2018

I firmatari agiscono per incarico e con delega della direzione.



H. Jenner

Chairman of the Board of Management



S. Reiser

Director Regulatory Affairs & Certification

Responsabile della documentazione:

S. Reiser

Alfred Kärcher SE & Co. KG  
Alfred-Kärcher-Str. 28 - 40  
71364 Winnenden (Germany)  
Tel.: +49 7195 14-0  
Fax: +49 7195 14-2212  
Winnenden, 01/05/2021

### Inhoud

|                                 |    |
|---------------------------------|----|
| Algemene instructies.....       | 19 |
| Reglementair gebruik.....       | 20 |
| Beschrijving apparaat.....      | 20 |
| Veiligheidsinstructies.....     | 20 |
| Bediening.....                  | 21 |
| Accu's.....                     | 21 |
| vervoer.....                    | 22 |
| Opslag.....                     | 22 |
| Onderhoud.....                  | 22 |
| Hulp bij storingen.....         | 22 |
| Technische gegevens.....        | 23 |
| EU-conformiteitsverklaring..... | 23 |

### Algemene instructies

Lees voor het eerste gebruik van het toestel deze originele gebruiksaanwijzing en volg de instructies erin op. Bewaar de originele gebruiksaanwijzing voor later gebruik of voor de volgende eigenaar.

#### Leveringsomvang

Controleer de inhoud bij het uitpakken op volledigheid. Bij ontbrekend toebehoren of bij transportschade neemt u contact op met uw distributeur.

#### Milieubescherming



Het verpakkingsmateriaal is recyclebaar. Gooi verpakkingen met het gescheiden afval weg.



Elektrische en elektronische apparaten bevatten waardevolle recyclebare materialen en vaak onderdelen zoals batterijen, accu's of olie, die bij onjuiste omgang of verkeerd weggooien een mogelijk gevaar voor de gezondheid en het milieu kunnen vormen. Voor een correct gebruik van het apparaat zijn deze onderdelen echter noodzakelijk. Apparaten met dit symbool mogen niet met het huisvuil worden weggegooid.

#### Instructies voor inhoudsstoffen (REACH)

Actuele informatie over inhoudsstoffen vindt u onder: [www.kaercher.nl/REACH](http://www.kaercher.nl/REACH)

#### Garantie

In elk land gelden de garanti voorwaarden die door onze verantwoordelijke verkoopmaatschappij zijn uitgegeven. Mogelijke storingen aan uw apparaat verhelpen we binnen de garantieperiode gratis, voor zover een materiaal- of fabricagefout de oorzaak is. Als u gebruik wilt maken van de garantie, neemt u met uw aankoopbon contact op met uw distributeur of de dichtstbijzijnde geautoriseerde klantenservice.

(adres zie achterzijde)

## Toebehoren en reserveonderdelen

Gebruik alleen origineel toebehoren en originele reserveonderdelen. Deze garanderen een veilige en storingsvrije werking van het apparaat.

Informatie over toebehoren en reserveonderdelen vindt u onder [www.kaercher.com](http://www.kaercher.com).

## Gevarenniveaus

### ⚠ GEVAAR

- Aanwijzing voor direct dreigend gevaar dat tot zware of dodelijke verwondingen leidt.

### ⚠ WAARSCHUWING

- Aanwijzing voor een mogelijk gevaarlijke situatie die tot zware of dodelijke verwondingen kan leiden.

### ⚠ VOORZICHTIG

- Aanwijzing voor een mogelijk gevaarlijke situatie die tot lichte verwondingen kan leiden.

### LET OP

- Aanwijzing voor een mogelijk gevaarlijke situatie die tot materiële schade kan leiden.

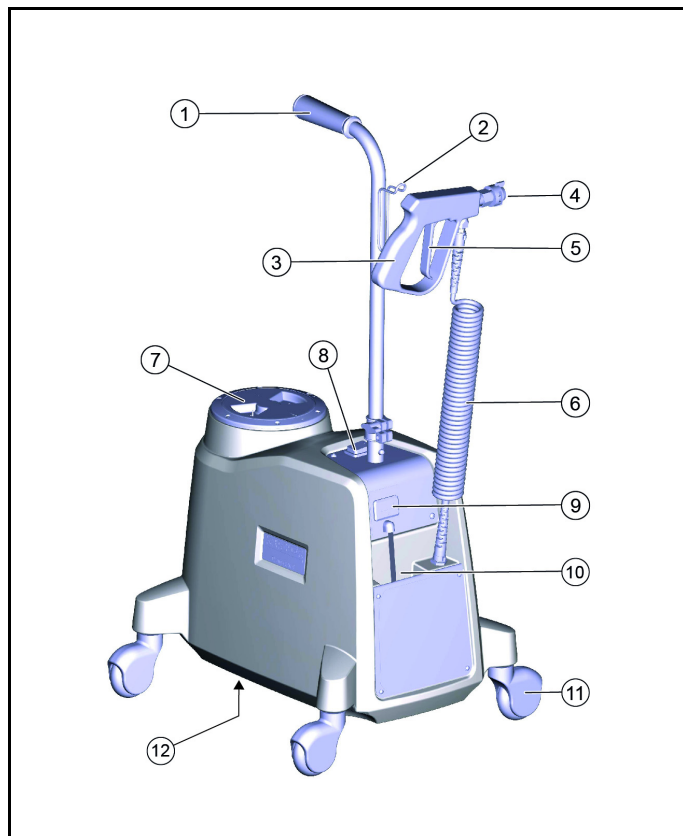
## Reglementair gebruik

Gebruik dit apparaat uitsluitend overeenkomstig de gegevens in deze gebruiksaanwijzing.

- Dit apparaat is geschikt voor commercieel gebruik, bijvoorbeeld in hotels, scholen, ziekenhuizen, fabrieken, winkels, kantoren en verhuurbedrijven.
- Het apparaat is bedoeld voor het desinfecteren van tafels, planken, deurknoppen en moeilijk bereikbare plaatsen.
- Het apparaat is niet geschikt voor het desinfecteren van glasoppervlakken (restanten zijn zichtbaar).
- Plaats het desinfectiemiddel volgens de instructies van de fabrikant in de zoetwatertank van het apparaat. Wij adviseren het desinfectiemiddel Kärcher RM 735 (bestelnr. 6.295-597.0,5 liter).

## Beschrijving apparaat

De accu en oplader zijn ingebouwd in het apparaat.



① Transportgreep

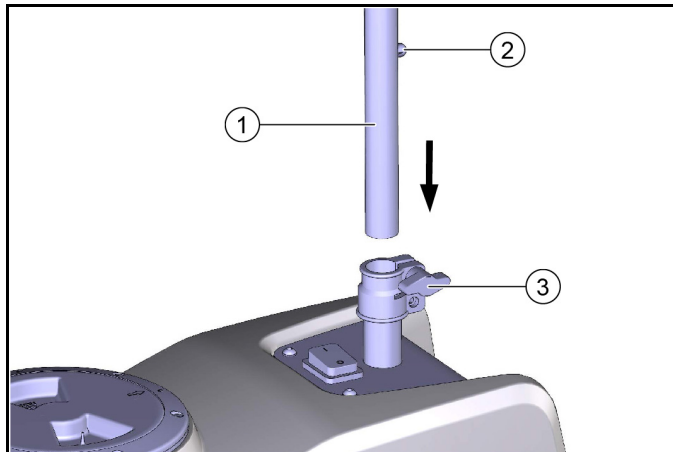
### Instructie

Monteer voor ingebruikname

- ② Opberging spuitpistool
- ③ Sproeipistool
- ④ Sproeier
- ⑤ Sproeihendel
- ⑥ Flexibele spuitslang
- ⑦ Deksel schoonwatertank (vulopening)
- ⑧ Aan-/uit-knop
- ⑨ Indicator acculading
- ⑩ Opberging netkabel oplader
- ⑪ Zwenkwielen
- ⑫ Naamplaatje (onderzijde)

## Montagehandgreep

Moet voor de inbedrijfstelling eenmaal worden geïnstalleerd.



- ① Handgreep
- ② Zekering (bal)
- ③ Handschroef

1. Steek de buis in de houder met behulp van de meegeleverde handgreep. Duw de vergrendeling (bal) erin, en duw de buis erop totdat de bal op zijn plaats klikt.
2. Draai de handschroef vast.

## Veiligheidsinstructies

### Algemene veiligheidsinstructies

⚠ **GEVAAR** • Verstikkingsgevaar. Houd verpakkingsfolie buiten het bereik van kinderen.

⚠ **WAARSCHUWING** • Gebruik het apparaat alleen volgens de voorschriften. Houd rekening met de plaatselijke omstandigheden en let bij het uitvoeren van werkzaamheden met het apparaat op andere personen en met name kinderen. • Personen met verminderde fysieke, sensorische of geestelijke capaciteiten of een gebrek aan ervaring en kennis mogen het apparaat alleen gebruiken onder correct toezicht of wanneer ze door een voor hun veiligheid verantwoordelijke persoon zijn getraind in het veilige gebruik van het apparaat en wanneer zij de hieruit voortvloeiende gevaren begrepen hebben. • Alleen personen die in de omgang met het apparaat zijn geïnstrueerd of hebben bewezen dat ze het apparaat correct bedienen en uitdrukkelijk de opdracht hebben dit apparaat te gebruiken, mogen het apparaat gebruiken. • Kinderen mogen het apparaat niet gebruiken. • Houd toezicht op kinderen om ervoor te zorgen dat ze niet met het apparaat spelen.

⚠ **VOORZICHTIG** • Veiligheidsinrichtingen zijn er voor uw veiligheid. Verander of omzeil veiligheidsinrichtingen nooit.

### Gevaar voor elektrische schokken

⚠ **GEVAAR** • Sluit apparaten van beschermingsklasse I alleen op correct geaarde stroombronnen aan. • De aangegeven spanning op het typeplaatje moet overeenkomen met de spanning van de stroombron. • Raak stekkers en stopcontacten nooit met vochtige handen aan.

⚠ **WAARSCHUWING** • Schakel het apparaat onmiddellijk uit in geval van lekkage. • Controleer de stroomkabel met netstekker

voor elke gebruik op beschadiging. Gebruik een apparaat met een beschadigde stroomkabel niet. Laat een beschadigde stroomkabel onmiddellijk vervangen door de geautoriseerde klantenservice/elektriciën. • Alleen de door de fabrikant voorgeschreven netaansluitkabel gebruiken.

### Werking

⚠ **GEVAAR** • Let bij het gebruik van het apparaat in gevarenzones (bijv. tankstations) op de veiligheidsvoorschriften. • Het apparaat mag niet in explosieve bereiken worden gebruikt. • Spuit nooit explosieve vloeistoffen zoals benzine, verfverdunder of stookolie, die explosieve dampen of mengsels met lucht kunnen vormen. Spuit geen aceton, onverdunde zuren, oplosmiddelen of sterk bijtende stoffen zoals actief chloor, aangezien deze de materialen van het apparaat aantasten. • Gebruik het apparaat niet om elektrische apparaten te desinfecteren, bijv. oven, afzuigkap, magnetron, televisie, lamp, föhn, elektrische verwarming etc.

⚠ **VOORZICHTIG** • Controleer het apparaat en toebehoren, met name de stroomkabel en het verlengsnoer, vóór elk gebruik op correcte toestand en bedrijfsveiligheid. Trek bij beschadiging de stekker uit het stopcontact en gebruik het apparaat niet.

**LET OP** • Gebruik het apparaat niet bij temperaturen onder 0 °C. • Houd u volgens de plaatselijk geldende voorschriften aan de veiligheidscontrole voor verplaatsbare, commercieel gebruikte apparaten.

### Werking met ontsmettingsmiddel

⚠ **VOORZICHTIG** • Bewaar ontsmettingsmiddelen buiten het bereik van kinderen. • Gebruik de aanbevolen ontsmettingsmiddelen niet in onverdunde vorm. Neem altijd alle informatie op het productlabel in acht. Als de ontsmettingsmiddelen in contact komen met uw ogen, dient u ze onmiddellijk grondig te spoelen met water en contact op te nemen met een dokter. Dit geldt ook voor het inslikken van ontsmettingsmiddelen. • Gebruik alleen de door de fabrikant aanbevolen ontsmettingsmiddelen en neem de toepassings-, verwijderings- en waarschuwingsinstructies van de ontsmettingsmiddelfabrikant in acht. • Zorg ervoor dat het werkgebied voldoende wordt geventileerd om inademing van aerosolen te voorkomen. Draag geschikte ademhalingsbescherming in slecht geventileerde ruimtes.

### Verzorging en onderhoud

⚠ **WAARSCHUWING** • Schakel het apparaat uit vóór reinigen, onderhoud en het vervangen van onderdelen. Trek bij apparaten die op het elektriciteitsnet zijn aangesloten de netstekker uit het stopcontact. Ontkoppel de accu bij apparaten met accuvoeding.

⚠ **VOORZICHTIG** • Laat reparaties alleen uitvoeren door erkende klantenservices of experts voor dit gebied die bekend zijn met alle relevante veiligheidsvoorschriften.

**LET OP** • Kortsluitingen of andere schade. Reinig het apparaat niet met een slang of een hogedrukstraal.

## Bediening

### Inbedrijfstelling

⚠ **GEVAAR**

#### Ongeschikte ontsmettingsmiddelen

Gevaar voor letsel

Alleen KÄRCHER-producten gebruiken.

Vul nooit oplosmiddelen, brandbare vloeistoffen (bijv. benzine, aceton, verdunder) of ontsmettingsmiddelen op alcoholbasis bij. Gebruik beschermende handschoenen en een veiligheidsbril bij het hanteren van desinfecterende reiniger. Het contact met ogen en huid vermijden.

Neem de veiligheids- en gebruiksinstructies op de productetiketten of in de veiligheidsinformatiebladen van het ontsmettingsmiddel in acht.

### ⚠ WAARSCHUWING

#### Gevaar voor letsel

Controleer de correcte toestand van het apparaat, het toebehoren, de toevoerleidingen en de aansluitingen. Gebruik het apparaat niet, als de toestand niet optimaal is.

- 1 Controleer de accustatus op de accu-indicator op het apparaat.  
Groen indicatielampje - geen opladen van de accu vereist  
Geel indicatielampje - accu opladen aanbevolen  
Rood indicatielampje - accu opladen  
Zie hoofdstuk 'Accu' voor informatie over het opladen van de accu.
- 2 Vul de schoonwatertank bij. Voorkom overvullen.  
Draai het deksel van de schoonwatertank in de richting van de pijl (bajonet).  
Opmerking: Als er al gewerkt werd, bestaat een onderdruk in de tank en kan de deksel moeilijk worden geopend. Wacht in dat geval even totdat het vacuüm is verdwenen.
- 3 Meng het aanbevolen ontsmettingsmiddel met een beetje water (volgens de instructies van de fabrikant) en voeg het toe aan het water in de schoonwatertank.
- 4 Zorg er bij het aanbrengen van het ontsmettingsmiddel voor dat het spuitpatroon van de sproeikop perfect is. Controleer voor elk gebruik. Reinig of vervang indien nodig.

### Werking

### ⚠ WAARSCHUWING

#### Gezondheidsrisico

Gebruik in ruimtes met slechte ventilatie een beschermend masker.

#### LET OP

Zorg er tijdens het werken voor dat het spuitpatroon van de sproeikop correct is.

- 1 Apparaat met de schakelaar inschakelen.
- 2 Hendel van het spuitpistool indrukken en met het werken beginnen.
- 3 Te desinfecteren voorwerpen en oppervlakken ruim en volledig met vocht bedekken.

### Buitenwerkingstelling

- 1 Apparaat met de schakelaar uitschakelen.
- 2 Maak de tank helemaal leeg om hem schoon te maken. Spuit hiervoor tot de tank leeg is. Het proces kan worden versneld door de sproeikop los te schroeven.
- 3 Bevestig het spuitpistool aan de houder.

## Accu's

### Veiligheidsinstructies

⚠ **GEVAAR**

#### Brand- en explosiegevaar

Leg geen gereedschap of andere voorwerpen op de batterij.

Vermijd absoluut roken en open vuur.

Zorg bij het laden van batterijen in ruimtes voor een goede ventilatie.

Gebruik uitsluitend door Kärcher vrijgegeven batterijen en oplaadapparaten (originele reserveonderdelen).

⚠ **WAARSCHUWING**

#### Milieugevaar door ondeskundige verwijdering van de batterij

Voer defecte of opgebruikte batterijen op een veilige manier af (neem eventueel contact op met een afvalverwijderingsfirma of met de Kärcher-service).

### Accu laden

Als de accu helemaal leeg is, duurt het opladen ongeveer 5 uur.

1. Zet de AAN/UIT-schakelaar in de stand AAN.
2. Sluit de netstekker van de oplader aan op een goed geaard stopcontact.
  - a Het laadproces begint automatisch.
  - b Het apparaat kan tijdens laden niet worden gebruikt.

- c Om de ladingstoestand te controleren, schakelt u het apparaat kort in, de pomp start. De laadindicator van de accu brandt geel wanneer de accu gedeeltelijk is opgeladen en groen wanneer de accu volledig is opgeladen.
- Trek na het opladen de stekker uit het stopcontact.
  - Bewaar de stekker en de kabel in het opbergvak.

## vervoer

### ⚠ VOORZICHTIG

#### Niet-naleving van het gewicht

Gevaar voor letsel en beschadiging

Neem bij het transport en de opslag het gewicht van het apparaat in acht.

- Bij het transport in voertuigen het apparaat conform de geldende richtlijnen tegen wegglijden en omvallen beveiligen.

## Opslag

### LET OP

#### Vorstgevaar

Apparaten die niet volledig leeg zijn, kunnen beschadigd raken door vorst.

Maak het apparaat en het toebehoren volledig leeg.

Bescherm het apparaat tegen vorst.

- Leeg het apparaat en de pomp volledig.
- Het apparaat op een vorstvrije plaats bewaren.
- Laad de accu elke 2 maanden op.

## Onderhoud

### Reinig het apparaat en de accessoires

### LET OP

#### Beschadigingsgevaar van de oppervlakken

Gebruik geen schurende of agressieve reinigingsmiddelen voor de reiniging.

- Apparaat na gebruik van binnen en van buiten met een vochtige, in mild zeepsop gedrenkte doek reinigen.
- Leeg de tank elke dag na gebruik, vul warm water bij (max. 40 °C) en spoel de tank inclusief het spuitpistool en de sproeikop schoon. Schakel hiervoor de sproeipomp met de schakelaar in.

- Schroef indien nodig de sproeikop los en reinig deze met warm water en een zachte borstel. Om het te verwijderen, schakelt u het apparaat uit en drukt u op de hendel van het spuitpistool om de druk binnenin te verminderen.

## Onderhoudswerkzaamheden

### Onderhoud door de klant

#### Instructie

Alle service- en onderhoudswerkzaamheden moeten door een gekwalificeerd expert worden uitgevoerd, indien nodig kan altijd een beroep worden gedaan op een Kärcher-vakhandel.

- Dagelijks onderhoud
- Sproeislangen op dichtheid en beschadigingen controleren. Vervang deze als er een lek of schade is om drukverlies te voorkomen.
  - Controleer de stroomkabel met stekker op beschadiging, laat de beschadigde stroomkabel onmiddellijk door de geautoriseerde klantenservice vervangen.
  - Controleer het spuitpistool en het spuitpatroon van de spuitmond.
    - Wekelijks onderhoud
    - Controleer afdichtingen op slijtage en lekkage.
    - Controleer de functie en prestaties van het apparaat.
    - Jaarlijks onderhoud
    - Luchtdruk in het drukvat controleren. \*

#### Instructie

\* Door de geautoriseerde klantenservice

### Servicewerkzaamheden door de geautoriseerde klantenservice

#### LET OP

De volgende reparatie- en servicewerkzaamheden aan het apparaat moeten worden uitgevoerd door een geautoriseerde klantenservice.

- Controleer/vervang accu en zekeringen
- Controleer/vervang oplader en netkabel
- Pomp controleren/vervangen
- Luchtdruk in het drukvat controleren

## Hulp bij storingen

| Fout  | Oorzaak  | Remedie   |
|---|--|---|
| Accu laadt niet op  | <ol style="list-style-type: none"> <li>AAN/UIT-schakelaar staat in de stand AAN</li> <li>Zekering defect</li> <li>Losse kabels</li> <li>Accu defect</li> </ol> | <ol style="list-style-type: none"> <li>Druk de AAN/UIT-schakelaar in de stand UIT. Om de ladingstoestand op de laadindicator van de accu te controleren, schakelt u het apparaat kort in.</li> <li>Contact opnemen met de klantenservice</li> <li>Contact opnemen met de klantenservice</li> <li>Contact opnemen met de klantenservice</li> </ol> |
| Sproeipomp loopt/weinig of geen desinfecterende oplossing | <ol style="list-style-type: none"> <li>Sproeikop verstopt</li> <li>Filter vervuild</li> </ol>  | <ol style="list-style-type: none"> <li>Sproeikop reinigen/vervangen</li> <li>Filter op vervuiling controleren, indien nodig reinigen</li> </ol>   |
| Sproeipomp loopt/lage spuitdruk                           | <ol style="list-style-type: none"> <li>Pomp vuil</li> <li>Laadtoestand van de accu laag</li> <li>Pomp versleten</li> </ol>                                     | <ol style="list-style-type: none"> <li>Spoel het sproeisysteem schoon</li> <li>Accu opladen</li> <li>Contact opnemen met de klantenservice</li> </ol>   |
| Sproeipomp draait niet                                    | <ol style="list-style-type: none"> <li>Laadtoestand van de accu laag</li> <li>Pomp defect</li> <li>Zekering op de printplaat defect</li> </ol>                 | <ol style="list-style-type: none"> <li>Accu opladen</li> <li>Contact opnemen met de klantenservice</li> <li>Contact opnemen met de klantenservice</li> </ol>  |
| Sproeipomp schakelt niet uit                              | <ol style="list-style-type: none"> <li>Lucht in het sproeisysteem</li> <li>Schoonwatertank leeg</li> </ol>   | <ol style="list-style-type: none"> <li>Schroef het spuitmondstuk los en druk op de hendel van het spuitpistool tot de pomp ontluicht is</li> <li>Vul de tank bij</li> </ol>   |
| Pomp- of spuitstraal pulseert                             | <ol style="list-style-type: none"> <li>Te weinig lucht in de druktank</li> </ol>   | <ol style="list-style-type: none"> <li>Vul lucht bij in het drukvat (2,7 bar/270 kPa)</li> </ol>  |

## Technische gegevens

|   |       | PS 4/7 Bp<br>1.007-085.0 | PS 4/7 Bp *UK<br>1.007-086.0 |
|---|-------|--------------------------|------------------------------|
| <b>Gegevens capaciteit apparaat</b>             |       |                          |                              |
| Bedrijfsduur met volledig opgeladen batterij    | h     | 8                        | 8                            |
| <b>Accu</b>                                     |       |                          |                              |
| Accutype  |       | AGM                      | AGM                          |
| Accucapaciteit                                  | Ah    | 7                        | 7                            |
| Oplaadtijd wanneer de batterij volledig leeg is | h     | 5                        | 5                            |
| Accuspanning                                    | V     | 12                       | 12                           |
| Zekering  | A     | 5                        | 5                            |
| <b>Oplaadapparaat</b>                           |       |                          |                              |
| Netspanning                                     | V     | 230                      | 240                          |
| Fase  | ~     | 1                        | 1                            |
| Frequentie                                      | Hz    | 50                       | 50                           |
| <b>Omgevingsvoorwaarden</b>                     |       |                          |                              |
| Omgevingstemperatuur                            | °C    | -5 bis +40               | -5 bis +40                   |
| Luchtvochtigheid, niet condenserend             | %     | 0 - 90                   | 0 - 90                       |
| <b>Afmetingen en gewichten</b>                  |       |                          |                              |
| Lengte x breedte x hoogte                       | mm    | 510 x 380 x 960          | 510 x 380 x 960              |
| Volume verswaterreservoir                       | l     | 3,9                      | 3,9                          |
| Bedrijfsdruk                                    | MPa   | 0,68                     | 0,68                         |
| Opbrengst, reinigingsmiddel                     | l/min | 0,19                     | 0,19                         |
| Gewicht   | kg    | 13,6                     | 13,6                         |

Technische wijzigingen voorbehouden.

Fax: +49 7195 14-2212  
Winnenden, 2021/05/01

### EU-conformiteitsverklaring

Hiermee verklaren wij dat de hierna vermelde machine op basis van het ontwerp en type en in de door ons op de markt gebrachte uitvoering voldoet aan de relevante veiligheids- en gezondheidsvereisten van de EU-richtlijnen. Bij een niet door ons goedgekeurde wijziging van de machine verliest deze verklaring zijn geldigheid.

Product: Drukreiniger  
Type: 1.007-xxx

#### Relevante EU-richtlijnen

2006/42/EG (+2009/127/EG)  
2014/30/EU  
2011/65/EU

#### Toegepaste geharmoniseerde normen

EN 60335-1  
EN 60335-2-54  
EN 60335-2-29  
EN 55014-1: 2017 + A11: 2020  
EN 55014-2: 2015  
EN 61000-3-2: 2014  
EN 61000-3-3: 2013  
EN 62233: 2008  
EN IEC 63000: 2018

De ondergetekenden handelen in opdracht en met volmacht van de directie.



H. Jenner

Chairman of the Board of Management



S. Reiser

Director Regulatory Affairs & Certification

Gevolmachtigde voor de documentatie:

S. Reiser

Alfred Kärcher SE & Co. KG  
Alfred-Kärcher-Str. 28 - 40  
71364 Winnenden (Germany)  
Tel.: +49 7195 14-0

### Índice de contenidos

|                                     |    |
|-------------------------------------|----|
| Avisos generales.....               | 23 |
| Uso previsto .....                  | 24 |
| Descripción del equipo.....         | 24 |
| Instrucciones de seguridad .....    | 25 |
| Manejo .....                        | 25 |
| Baterías.....                       | 26 |
| Transporte.....                     | 26 |
| Almacenamiento .....                | 26 |
| Cuidado y mantenimiento .....       | 26 |
| Ayuda en caso de avería .....       | 26 |
| Datos técnicos .....                | 27 |
| Declaración de conformidad UE ..... | 27 |

### Avisos generales

Antes de utilizar por primera vez el equipo, lea este manual de instrucciones y sígalo. Conserve el manual de instrucciones para su uso posterior o para propietarios posteriores.

#### Alcance de suministro

Compruebe la integridad del alcance de suministro durante el desembalaje. Póngase en contacto con su distribuidor si faltan accesorios o en caso de daños de transporte.

#### Protección del medioambiente



Los materiales del embalaje son reciclables. Elimine los embalajes de forma respetuosa con el medioambiente.



Los equipos eléctricos y electrónicos contienen materiales reciclables y, a menudo, componentes, como baterías, acumuladores o aceite, que suponen un riesgo potencial para la salud de las personas o el medioambiente en caso de manipularse o eliminarse de forma inadecuada. Sin embargo, dichos componentes son necesarios para un servicio adecuado del equipo. Los equipos identificados con este símbolo no pueden eliminarse con la basura doméstica.

#### Avisos sobre sustancias contenidas (REACH)

Encontrará información actual sobre las sustancias contenidas en: [www.kaercher.com/REACH](http://www.kaercher.com/REACH)

## Garantía

En cada país se aplican las condiciones de garantía indicadas por nuestra compañía distribuidora autorizada. Subsanaamos cualquier fallo en su equipo de forma gratuita dentro del plazo de garantía siempre que la causa se deba a un fallo de fabricación o material. En caso de garantía, póngase en contacto con su distribuidor o con el servicio de postventa autorizado más próximo presentando la factura de compra.  
(Dirección en el reverso)

## Accesorios y recambios

Utilice únicamente accesorios y recambios originales, estos garantizan un servicio seguro y fiable del equipo.  
Encontrará información sobre los accesorios y recambios en [www.kaercher.com](http://www.kaercher.com).

## Niveles de peligro

### ⚠ PELIGRO

- *Aviso de un peligro inminente que produce lesiones corporales graves o la muerte.*

### ⚠ ADVERTENCIA

- *Aviso de una posible situación peligrosa que puede producir lesiones corporales graves o la muerte.*

### ⚠ PRECAUCIÓN

- *Aviso de una posible situación peligrosa que puede producir lesiones corporales leves.*

### CUIDADO

- *Aviso de una posible situación peligrosa que puede producir daños materiales.*

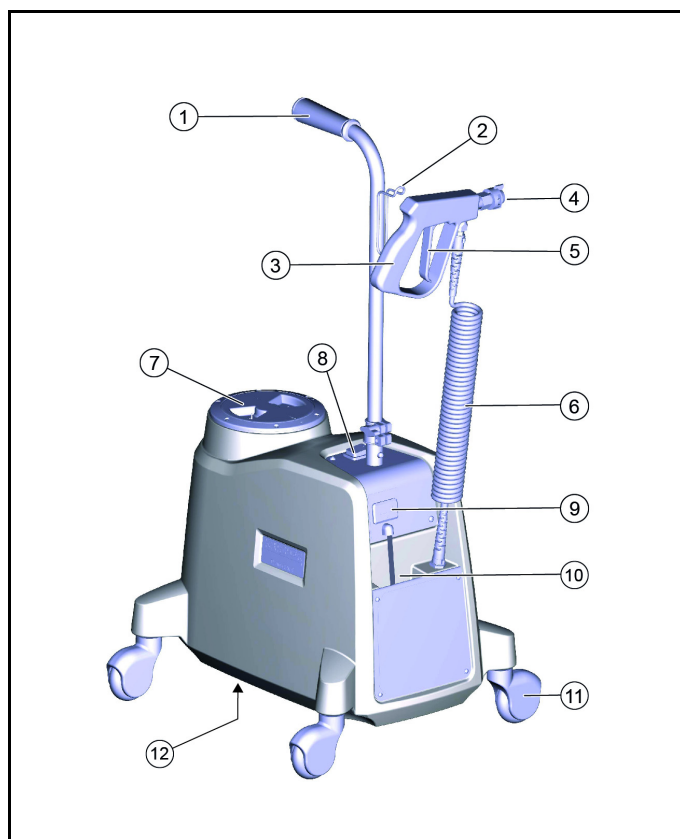
## Uso previsto

Use este equipo únicamente de conformidad con las indicaciones de este manual de instrucciones.

- Este equipo con funcionamiento con baterías es apto para el uso industrial, por ejemplo, en hoteles, escuelas, hospitales, fábricas, tiendas, oficinas y negocios de alquiler.
- El equipo está diseñado para desinfectar mesas, estantes, pomos de puertas y lugares de difícil acceso.
- El equipo no es apto para desinfectar superficies de cristal (los residuos son visibles).
- Coloque el desinfectante en el depósito de agua fresca del equipo de acuerdo con las instrucciones del fabricante. Recomendamos el desinfectante Kärcher RM 735 (número de pedido 6.295-597.0, 5 litros).

## Descripción del equipo

La batería y el cargador están integrados en el equipo.



- ① Asa de transporte

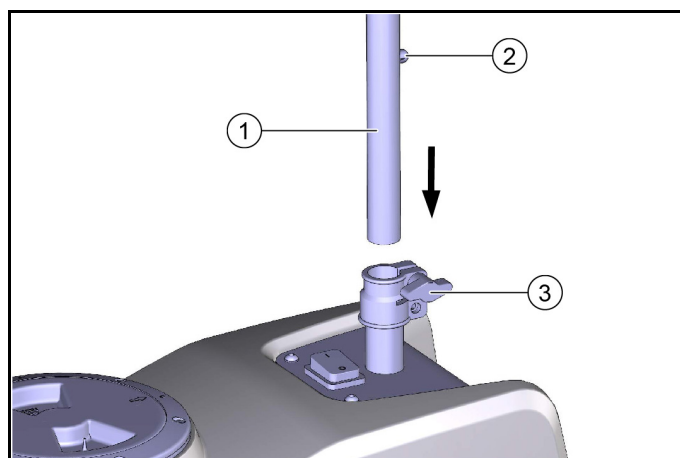
### Nota

*Montaje antes de la puesta en funcionamiento*

- ② Almacenaje de la pistola de pulverización
- ③ Pistola de pulverización
- ④ Boquilla de pulverización
- ⑤ Palanca pulverizadora
- ⑥ Manguera de pulverización flexible
- ⑦ Tapa del depósito de agua fresca (boca de llenado)
- ⑧ Interruptor on/off
- ⑨ Indicador de carga de batería
- ⑩ Almacenaje del cable de red del cargador
- ⑪ Rodillos de dirección
- ⑫ Placa de características (en la parte inferior)

### Montaje del asa

Debe instalarse una vez antes de la puesta en funcionamiento.



- ① Asa
- ② Fusible (bola)
- ③ Tornillo de mano



1. Inserte la tubería en el alojamiento por el asa suministrada. Empuje el fusible (bola) y presione la tubería hasta que la bola encaje en su lugar.
2. Apriete el tornillo de mano.

## Instrucciones de seguridad

### Instrucciones generales de seguridad

- ⚠ **PELIGRO** • Riesgo de asfixia. Mantenga los embalajes fuera del alcance de los niños.
- ⚠ **ADVERTENCIA** • Utilice el equipo solo para su uso previsto. Al trabajar con el equipo, tenga en cuenta las condiciones locales y evite causar daños a terceras personas, sobre todo a niños.
- Las personas con capacidades físicas, sensoriales o psíquicas limitadas o que carezcan de experiencia y conocimientos sobre el equipo solo pueden utilizar el equipo bajo supervisión correcta o si han recibido formación sobre el uso seguro del equipo por parte de una persona responsable de su seguridad y han comprendido los peligros existentes.
  - El equipo solo puede ser utilizado por personas instruidas en su manejo o que hayan demostrado su capacidad para manejarlo y que hayan recibido la orden explícita de usarlo.
  - Los niños no pueden utilizar el equipo.
  - Se debe supervisar a los niños para asegurarse de que no jueguen con el aparato.
- ⚠ **PRECAUCIÓN** • Los dispositivos de seguridad velan por su seguridad. Nunca modifique ni manipule los dispositivos de seguridad.

### Peligro de choques eléctricos

- ⚠ **PELIGRO** • Solo conecte los equipos de la clase de protección I a fuentes de corriente con toma a tierra.
- La tensión indicada en la placa de características debe coincidir con la tensión de la fuente de corriente.
  - Nunca toque los conectores de red y enchufes con las manos húmedas.
- ⚠ **ADVERTENCIA** • Desconecte el equipo inmediatamente si presenta fugas.
- Compruebe la presencia de daños en el cable de red con enchufe antes de cada uso. No ponga en funcionamiento un equipo con cables de conexión de red dañados. Encargue inmediatamente la sustitución de un cable de conexión dañado al servicio de atención al cliente autorizado/electricista formado.
  - Utilice únicamente el cable de conexión de red recomendado por el fabricante.

### Funcionamiento

- ⚠ **PELIGRO** • A la hora de utilizar el equipo en zonas de peligro (p. ej. gasolineras), tenga en cuenta las correspondientes reglamentaciones de seguridad.
- Queda prohibido su uso en entornos explosivos.
  - Nunca rocíe líquidos explosivos como gasolina, disolvente o gasóleo que puedan formar mezclas o vapores explosivos al contacto con el aire. No rocíe acetona, ácidos no diluidos, disolventes o sustancias altamente corrosivas como el cloro activo, ya que corroen los materiales utilizados en el equipo.
  - No utilice el equipo para desinfectar equipos eléctricos, p. ej. hornos, campanas extractoras, microondas, televisores, lámparas, secadores de pelo, calefacciones eléctricas, etc.
- ⚠ **PRECAUCIÓN** • Antes de cada uso, compruebe el buen estado y la seguridad operacional del equipo y sus accesorios, especialmente el cable de conexión de red y el cable de prolongación. Si el conector de red presenta daños, desenchúfelo y no utilice el equipo.
- CAUIDADO** • No utilice el equipo a temperaturas inferiores a 0 °C.
- Observe la revisión de seguridad relativa a los equipos móviles de uso profesional según las normas locales en vigor

### Funcionamiento con desinfectante

- ⚠ **PRECAUCIÓN** • Mantenga el desinfectante fuera del alcance de los niños.
- No utilice los desinfectantes recomendados sin diluir. Preste siempre atención a los datos presentes en la etiqueta del producto. En caso de que el desinfectante entre en contacto con los ojos, aclárelos inmediatamente con abundante agua y, como en el caso de una ingesta accidental, busque asistencia

médica.

- Use solo los desinfectantes recomendados por el fabricante y preste atención a los avisos e instrucciones de aplicación y eliminación del fabricante de desinfectantes.
- Asegúrese de que la zona de trabajo esté adecuadamente ventilada para evitar inhalar aerosoles. Use protección respiratoria adecuada en habitaciones mal ventiladas.

### Conservación y mantenimiento

- ⚠ **ADVERTENCIA** • Antes de realizar la limpieza, el mantenimiento y la sustitución de piezas, deberá desconectar el equipo. En el caso de los equipos que funcionan con alimentación de red, desconecte el conector de red. Desconecte la batería de los equipos que funcionen con ella.
- ⚠ **PRECAUCIÓN** • Solo el servicio de postventa autorizado o el personal especialista familiarizado con todas las reglamentaciones de seguridad pertinentes debe llevar a cabo las reparaciones.
- CAUIDADO** • Cortocircuitos u otros daños. No limpie el equipo con mangueras o agua de alta presión.

## Manejo

### Puesta en funcionamiento

- ⚠ **PELIGRO**  
**Desinfectantes inadecuados**  
Peligro de lesiones  
Utilice únicamente productos KÄRCHER.  
No rellene ningún disolvente, líquido inflamable (por ejemplo, gasolina, acetona, diluyentes) o desinfectantes a base de alcohol. Use guantes y gafas de protección cuando manipule limpiadores con efecto desinfectante. Evite el contacto directo con los ojos y la piel.  
Observe las instrucciones de seguridad y manipulación presentes en las etiquetas del producto o en las fichas de datos de seguridad del desinfectante.
- ⚠ **ADVERTENCIA**  
**Peligro de lesiones**  
Compruebe que el equipo, los accesorios, los conductos de alimentación y las conexiones están en un estado impecable. No utilice el equipo si el estado no es adecuado.
- 1 Verifique el estado de carga de la batería en el indicador de carga de la batería del equipo.  
Luz indicadora verde: no se requiere carga de la batería  
Luz indicadora amarilla: se recomienda cargar la batería  
Luz indicadora roja: cargue la batería  
Para obtener información sobre cómo cargar la batería, consulte el capítulo "Batería".
  - 2 Llene el depósito de agua fresca, pero no lo llene en exceso. Gire la tapa del depósito de agua fresca en la dirección de la flecha (bayoneta).  
Aviso: si ya se ha realizado el trabajo, habrá baja presión en el depósito y será difícil abrir la tapa. En este caso, espere un poco hasta que la baja presión se reduzca.
  - 3 Mezcle el desinfectante recomendado con un poco de agua (de acuerdo con las instrucciones del fabricante) y agréguelo al agua en el depósito de agua fresca.
  - 4 Al aplicar el desinfectante, asegúrese de que el sistema de pulverización de la boquilla de pulverización esté perfectamente. Verifíquelo antes de cada servicio. Límpielo o reemplácelo si es necesario.

### Funcionamiento

- ⚠ **ADVERTENCIA**  
**Riesgos para la salud**  
Use una mascarilla protectora en espacios con poca ventilación.
- CAUIDADO**  
Durante los trabajos, asegúrese de que el sistema de pulverización de la boquilla de pulverización esté perfectamente.
- 1 Conecte el equipo en el interruptor.
  - 2 Desbloquee la palanca de la pistola de pulverización para comenzar el trabajo.

- 3 Moje los objetos y las superficies para desinfectarlos por completo.

### Puesta fuera de servicio

- 1 Desconecte el equipo en el interruptor.
- 2 Para limpiar el depósito, vacíelo por completo. Pulverizar hasta que se vacíe. El proceso se puede acelerar desenroscando la boquilla de pulverización.
- 3 Fije la pistola de pulverización al soporte.

## Baterías

### Instrucciones de seguridad

#### ⚠ PELIGRO

#### **Peligro de incendio y de explosión**

No deje herramientas u otros objetos similares sobre la batería. Prohibido fumar y encender fuego.

Si carga la batería en espacios cubiertos, asegúrese de tener una buena ventilación.

Únicamente utilice baterías y cargadores autorizados por Kärcher (recambios originales).

#### ⚠ ADVERTENCIA

#### **Riesgo para el medioambiente debido a una eliminación incorrecta de la batería**

Asegúrese de eliminar las baterías defectuosas o consumidas de manera segura (si es necesario, póngase en contacto con una empresa de eliminación de residuos o con el servicio de asistencia técnica de Kärcher).

### Carga de la batería

Cuando la batería está completamente descargada, el proceso de carga dura aproximadamente 5 horas.

- 1 Pulsar el interruptor ON/OFF y colocarlo en la posición "OFF".
- 2 Conecte el conector de red del cargador a una toma de corriente adecuada con conexión a tierra.
  - a El proceso de carga comienza automáticamente.
  - b No se puede utilizar el equipo durante el proceso de carga.
  - c Para comprobar el estado de carga, encender brevemente el equipo; la bomba se pondrá en marcha. El indicador de carga de la batería se ilumina en amarillo cuando la batería está parcialmente cargada y en verde cuando está completamente cargada.
3. Al finalizar el proceso de carga, desconecte el conector de red de la toma de corriente.
4. Guarde el conector de red y el cable en el compartimento de almacenaje.

## Transporte

#### ⚠ PRECAUCIÓN

#### **Incumplimiento del peso**

Peligro de daños y lesiones

Tenga en cuenta el peso del equipo para su transporte y almacenamiento.

1. Al transportar el equipo en vehículos, asegurarlo para evitar que resbale y vuelque conforme a las directivas vigentes.

## Almacenamiento

#### **CUIDADO**

#### **Riesgo de helada**

Los aparatos que no estén totalmente vacíos pueden destruirse con las heladas.

Vacíe el aparato y los accesorios por completo.

Proteja el aparato de las heladas.

1. Vacíe el equipo y la bomba por completo.
2. Almacene el equipo en un lugar libre de heladas.
3. Cargue la batería cada 2 meses.

## Cuidado y mantenimiento

### Limpie el equipo y los accesorios

#### **CUIDADO**

#### **Peligro de daños de las superficies**

No utilizar detergentes agresivos ni abrasivos para la limpieza.

1. Limpie el equipo diariamente después de su uso por fuera con un paño humedecido en lejía suave.
2. Vacíe el depósito diariamente después de su uso, llénelo con agua tibia (máx. 40 °C) y enjuague el depósito, incluyendo la pistola y la boquilla de pulverización. Para ello, encienda la bomba de pulverización con el interruptor.
3. Si es necesario, desenrosque la boquilla de pulverización y límpiela con agua tibia y un cepillo suave. Para retirarlo, apague el equipo y presione la palanca de la pistola de pulverización para reducir la presión en el interior.

### Trabajos de mantenimiento

#### Mantenimiento por parte del cliente

#### **Nota**

Todos los trabajos de mantenimiento y servicio deben ser llevados a cabo por personal especialista cualificado, si lo necesita, puede ponerse en contacto con una tienda especializada de Kärcher.

- Mantenimiento diario
  - 1 Compruebe si las mangueras de pulverización presentan desgaste o daños. Reemplácelas si hay una fuga o daño para evitar la pérdida de presión.
  - 2 Verifique que el cable de alimentación con el conector no esté dañado, pida al servicio de posventa autorizado que reemplace el cable de alimentación dañado de inmediato.
  - 3 Verifique la pistola de pulverización y el sistema de pulverización de la boquilla de pulverización.
- Mantenimiento semanal
  - 1 Revise si hay desgaste y fugas en los sellados.
  - 2 Verifique el funcionamiento y la potencia del equipo.
- Mantenimiento anual
  - 1 Verifique la presión de aire en el recipiente de presión. \*

#### **Nota**

\* Por el servicio de posventa autorizado

### Trabajos de mantenimiento por el servicio de posventa autorizado

#### **CUIDADO**

Un servicio de posventa autorizado se debe encargar de la realización de los siguientes trabajos de reparación y mantenimiento dentro del equipo.

- Comprobación/reemplazo de la batería y los fusibles
- Comprobación/sustitución del cargador y el cable de alimentación
- Comprobación/sustitución de la bomba
- Comprobación de la presión de aire en el recipiente de presión

## Ayuda en caso de avería

| Fallo               | Causa   | Solución   |
|---------------------|---|--|
| La batería no carga | <ol style="list-style-type: none"> <li>1 El interruptor ON/OFF está en la posición "ON"</li> <li>2 Fusible defectuoso</li> <li>3 Cable sueltos</li> <li>4 Batería defectuosa</li> </ol> | <ol style="list-style-type: none"> <li>1. Pulsar el interruptor ON/OFF y colocarlo en la posición "OFF". Para comprobar el estado de carga en el indicador de carga de la batería, encender brevemente el equipo.</li> <li>2. Ponerse en contacto con el servicio de posventa</li> <li>3. Ponerse en contacto con el servicio de posventa</li> <li>4. Ponerse en contacto con el servicio de posventa</li> </ol> |

| Fallo  | Causa  | Solución   |
|--|--|--|
| Bomba de pulverización en funcionamiento/poca o ninguna solución desinfectante | 1 Boquilla de pulverización obstruida<br>2 Filtro sucio  | 1. Limpieza/sustitución de la boquilla de pulverización<br>2. Compruebe si el filtro está sucio, si es necesario, límpielo                                   |
| Bomba de pulverización en funcionamiento/presión de pulverización baja         | 1 Bomba sucia<br>2 Estado de carga de la batería bajo<br>3 Bomba desgastada                      | 1. Enjuague el sistema de pulverización<br>2. Cargue la batería<br>3. Ponerse en contacto con el servicio de posventa  |
| La bomba de pulverización no funciona  | 1 Estado de carga de la batería bajo<br>2 Bomba defectuosa<br>3 Fusible en la pletina defectuoso | 1. Cargue la batería<br>2. Ponerse en contacto con el servicio de posventa<br>3. Ponerse en contacto con el servicio de posventa                             |
| La bomba de pulverización no se apaga  | 1 Aire en el sistema de pulverización<br>2 Tanque de agua dulce vacío                            | 1. Desenrosque la boquilla de pulverización y presione la palanca de la pistola de pulverización hasta que la bomba esté ventilada<br>2. Rellene el depósito |
| Bomba o chorro de pulverización por impulsos                                   | 1 Muy poco aire en el recipiente de presión  | 1. Rellene el recipiente de presión de aire (2,7 bar/ 270 kPa)   |

## Datos técnicos

|   |       | PS 4/7 Bp<br>1.007-085.0 | PS 4/7 Bp *UK<br>1.007-086.0 |
|---|-------|--------------------------|------------------------------|
| <b>Datos de potencia del equipo</b>                             |       |                          |                              |
| Tiempo de funcionamiento con batería totalmente cargada         | h     | 8                        | 8                            |
| <b>Batería</b>  |       |                          |                              |
| Tipo de batería   |       | AGM                      | AGM                          |
| Capacidad de la batería   | Ah    | 7                        | 7                            |
| Tiempo de carga cuando la batería está completamente descargada | h     | 5                        | 5                            |
| Tensión de funcionamiento de la batería                         | V     | 12                       | 12                           |
| Fusible   | A     | 5                        | 5                            |
| <b>Cargador</b>   |       |                          |                              |
| Tensión de red  | V     | 230                      | 240                          |
| Fase  | ~     | 1                        | 1                            |
| Frecuencia  | Hz    | 50                       | 50                           |
| <b>Condiciones ambientales</b>                                  |       |                          |                              |
| Temperatura ambiente  | °C    | -5 bis +40               | -5 bis +40                   |
| Humedad del aire, sin formación de rocío                        | %     | 0 - 90                   | 0 - 90                       |
| <b>Peso y dimensiones</b>                                       |       |                          |                              |
| Longitud x anchura x altura                                     | mm    | 510 x 380 x 960          | 510 x 380 x 960              |
| Volumen del depósito de agua limpia                             | l     | 3,9                      | 3,9                          |
| Presión de servicio   | MPa   | 0,68                     | 0,68                         |
| Volumen transportado, detergente                                | l/min | 0,19                     | 0,19                         |
| Peso  | kg    | 13,6                     | 13,6                         |

Reservado el derecho de realizar modificaciones técnicas.

EN 61000-3-3: 2013

EN 62233: 2008

EN IEC 63000: 2018

Los abajo firmantes actúan en nombre y con la autorización de la junta directiva.

### Declaración de conformidad UE

Por la presente declaramos que la máquina designada a continuación cumple, en lo que respecta a su diseño y tipo constructivo así como a la versión puesta a la venta por nosotros, las normas básicas de seguridad y sobre la salud que figuran en las directivas comunitarias correspondientes. Si se producen modificaciones no acordadas en la máquina, esta declaración pierde su validez.

Producto: Limpiador a presión

Tipo: 1.007-xxx

#### Directivas UE aplicables

2006/42/CE (+2009/127/CE)

2014/30/UE

2011/65/UE

#### Normas armonizadas aplicadas

EN 60335-1

EN 60335-2-54

EN 60335-2-29

EN 55014-1: 2017 + A11: 2020

EN 55014-2: 2015

EN 61000-3-2: 2014



H. Jenner

Chairman of the Board of Management



S. Reiser

Director Regulatory Affairs & Certification

Responsable de documentación:

S. Reiser

Alfred Kärcher SE & Co. KG

Alfred-Kärcher-Str. 28 - 40

71364 Winnenden (Germany)

Tel.: +49 7195 14-0

Fax: +49 7195 14-2212

Winnenden, 01/05/2021

## Índice

|                                    |    |
|------------------------------------|----|
| Indicações gerais.....             | 28 |
| Utilização prevista.....           | 28 |
| Descrição do aparelho.....         | 28 |
| Avisos de segurança.....           | 29 |
| Operação.....                      | 29 |
| Baterias.....                      | 30 |
| Transporte.....                    | 30 |
| Armazenamento.....                 | 30 |
| Conservação e manutenção.....      | 30 |
| Ajuda em caso de avarias.....      | 31 |
| Dados técnicos.....                | 31 |
| Declaração de conformidade UE..... | 31 |

## Indicações gerais

Antes da primeira utilização do aparelho, leia o manual original e proceda de acordo com o mesmo. Conserve o manual original para referência ou utilização futura.

### Volume do fornecimento

Ao abrir a embalagem, confirme a integralidade do conteúdo. Caso falem acessórios ou em caso de danos de transporte informe o seu fornecedor.

### Protecção do meio ambiente

Os materiais de embalagem são recicláveis. Elimine as embalagens de acordo com os regulamentos ambientais.

Os aparelhos eléctricos e electrónicos contêm materiais recicláveis de valor e, com frequência, componentes como baterias, acumuladores ou óleo que, em caso de manipulação ou recolha errada, podem representar um potencial perigo para a saúde humana e para o ambiente. Estes componentes são necessários para o bom funcionamento do aparelho. Os aparelhos que apresentem este símbolo não devem ser recolhidos no lixo doméstico.

### Avisos relativos a ingredientes (REACH)

Pode encontrar informações actualizadas acerca de ingredientes em: [www.kaercher.com/REACH](http://www.kaercher.com/REACH)

### Garantia

Em cada país são válidas as condições de garantia transmitidas pela nossa sociedade distribuidora responsável. Trataremos de possíveis avarias no seu aparelho no âmbito do prazo da garantia, sem custos, desde que estas tenham origem num erro de material ou de fabrico. Em caso de garantia, contacte o seu revendedor ou a assistência técnica autorizada mais próxima, apresentando o talão de compra. (endereço consultar o verso)

### Acessórios e peças sobressalentes

Ao utilizar apenas acessórios originais e peças sobressalentes originais, garante uma utilização segura e o bom funcionamento do aparelho.

Informações acerca de acessórios e peças sobressalentes disponíveis em [www.kaercher.com](http://www.kaercher.com).

### Níveis de perigo

#### ⚠ PERIGO

- Aviso de um perigo iminente, que pode provocar ferimentos graves ou morte.

#### ⚠ ATENÇÃO

- Aviso de uma possível situação de perigo, que pode provocar ferimentos graves ou morte.

#### ⚠ CUIDADO

- Aviso de uma possível situação de perigo, que pode provocar ferimentos ligeiros.

#### ADVERTÊNCIA

- Aviso de uma possível situação de perigo, que pode provocar danos materiais.

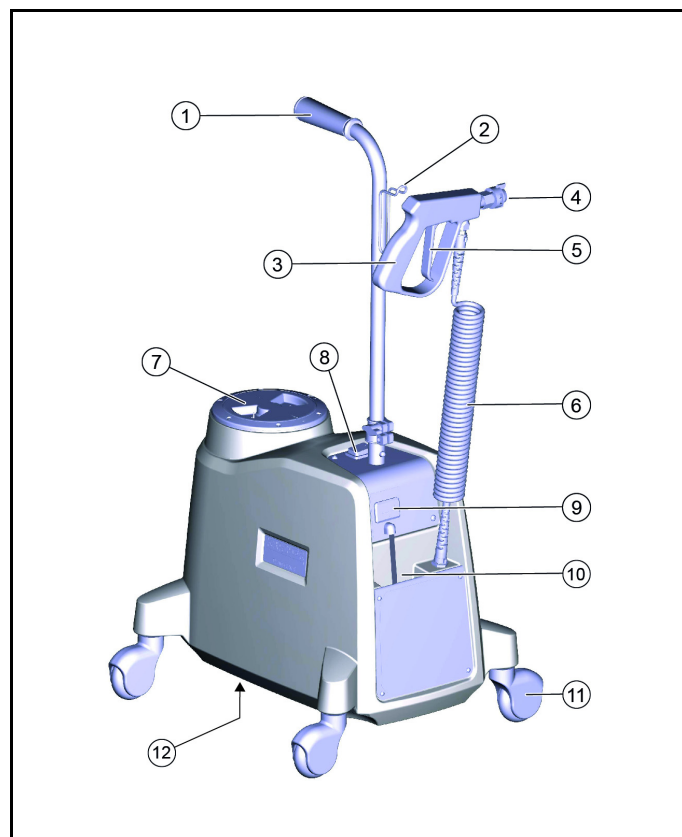
## Utilização prevista

Utilize este aparelho exclusivamente de acordo com as indicações constantes deste manual de instruções.

- Este aparelho, que funciona com bateria, é adequado para a utilização industrial, por exemplo, em hotéis, escolas, hospitais, fábricas, lojas, escritórios e agências imobiliárias.
- O aparelho está previsto para a desinfecção de mesas, estantes, puxadores de portas e locais de difícil acesso.
- O aparelho não é adequado para desinfecção de superfícies em vidro (resíduos são visíveis).
- Colocar o detergente desinfectante no depósito de água limpa do aparelho, conforme as indicações do fabricante. Recomendamos o detergente desinfectante Kärcher RM 735 (n.º de encomenda 6.295-597.0, 5 litros).

## Descrição do aparelho

A bateria e o carregador estão instalados no aparelho.



① Pega de transporte

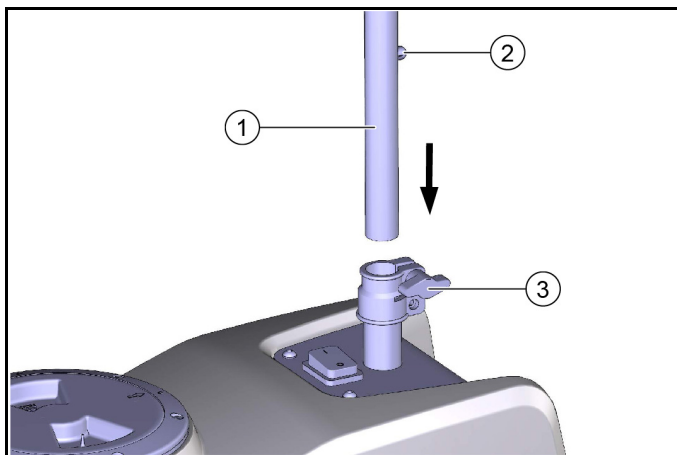
#### Aviso

Montar antes arranque

- ② Armazenamento da pistola pulverizadora
- ③ Pistola pulverizadora
- ④ Bico pulverizador
- ⑤ Alavanca de pulverização
- ⑥ Tubo flexível de pulverização
- ⑦ Tampa do depósito de água limpa (abertura de enchimento)
- ⑧ Interruptor ligar/desligar
- ⑨ Indicador de carga da bateria
- ⑩ Armazenamento do cabo de rede do carregador
- ⑪ Roletos de direcção
- ⑫ Placa de características (na parte inferior)

## Montagem do punho

Deve ser montado uma vez antes do arranque.



- ① Punho
- ② Fixação (esfera)
- ③ Parafuso manual

1. Inserir o tubo no suporte, usando o punho incluído. Empurrar a fixação (esfera) e continuar a mover o tubo até ao encaixe da esfera.
2. Apertar o parafuso manual.

## Avisos de segurança

### Indicações gerais de segurança

⚠ **PERIGO** • Perigo de asfixia. Mantenha a película da embalagem afastada das crianças.

⚠ **ATENÇÃO** • Utilize o aparelho apenas para os fins a que se destina. Tenha em consideração as condições locais e verifique se existem outras pessoas ao redor, especialmente crianças, durante os trabalhos com o aparelho. • Pessoas com capacidade física, sensorial ou intelectual reduzida ou com experiência e conhecimentos insuficientes devem apenas utilizar o aparelho sob supervisão adequada, depois de instruídas por alguém responsável pela sua segurança acerca da utilização segura do aparelho e dos perigos daí resultantes. • O aparelho apenas deve ser manuseado por pessoas instruídas quanto à sua utilização, ou que tenham demonstrado competência na sua operação e que tenham sido expressamente encarregadas da sua utilização. • O aparelho não pode ser operado por crianças. • Supervisione as crianças para garantir que não brincam com o aparelho.

⚠ **CUIDADO** • As unidades de segurança servem para a sua protecção. Nunca altere ou evite as unidades de segurança.

### Perigo de choque eléctrico

⚠ **PERIGO** • Ligue aparelhos de classe de protecção I apenas a fontes de corrente ligadas à terra adequadas. • A tensão indicada na placa de características tem de coincidir com a tensão da fonte de corrente. • Nunca manuseie fichas de rede e tomadas com as mãos húmidas.

⚠ **ATENÇÃO** • Desligue imediatamente o aparelho em caso de fugas. • Antes de cada operação, verifique se existem danos no cabo de ligação à rede com ficha de rede. Não operar um aparelho com cabo de ligação à rede danificado. Proceda à substituição imediata de um cabo de ligação à rede danificado junto do serviço de assistência técnica/técnico electricista autorizado. • Utilize apenas o cabo de ligação à rede indicado pelo fabricante.

### Operação

⚠ **PERIGO** • Observe as respetivas prescrições de segurança ao utilizar o aparelho em áreas de perigo (por ex., estações de serviço). • Proibida a operação em zonas com perigo de explosão. • Nunca pulverize líquidos explosivos, como gasolina, diluente de tinta ou gásóleo de aquecimento, que podem formar vapores ou misturas explosivas em contacto com o ar. Não pul-

verize acetona, ácidos não diluídos, diluentes ou substâncias altamente corrosivas, como cloro activo, pois estes atacam os materiais usados no aparelho. • Não utilize o aparelho para a desinfecção de aparelhos eléctricos, por ex., forno, exaustor, microondas, televisão, candeeiro, secador de cabelo, aquecimento eléctrico, etc.

⚠ **CUIDADO** • Verifique o estado correcto e a segurança operacional do aparelho e dos acessórios, em particular do cabo de ligação à rede e do cabo de extensão, antes de cada operação. Em caso de danos, retire a ficha de rede e não utilize o aparelho.

**ADVERTÊNCIA** • Não operar o aparelho com temperaturas abaixo dos 0 °C. • Tenha em atenção o controlo de segurança para aparelhos portáteis utilizados para fins comerciais de acordo com as prescrições locais em vigor

### Operação com detergentes desinfectantes

⚠ **CUIDADO** • Mantenha os detergentes desinfectantes fora do alcance das crianças. • Não utilize os detergentes desinfectantes recomendados sem os mesmos estarem diluídos. Observe sempre todas as informações no rótulo do produto. Caso os detergentes desinfectantes entrem em contacto com os olhos, lave imediatamente os olhos com água e vá logo ao médico, tal como deve fazer caso engula o produto. • Utilize apenas os detergentes desinfectantes recomendados pelo fabricante e observe as instruções de utilização, recolha e avisos de advertência do fabricante dos detergentes desinfectantes. • Garanta a ventilação suficiente da área de trabalho para evitar a inalação de aerossóis. Use protecção respiratória adequada em ambientes mal ventilados.

### Conservação e manutenção

⚠ **ATENÇÃO** • Antes da limpeza, da manutenção e da substituição de peças, deve desligar o aparelho. Puxe a ficha de rede em aparelhos operados pela rede. Desconecte a bateria nos aparelhos que funcionam com bateria.

⚠ **CUIDADO** • As reparações devem apenas ser feitas pela assistência técnica autorizada ou por técnicos desta área, que estão familiarizados com todas as prescrições de segurança relevantes.

**ADVERTÊNCIA** • Curtos-circuitos ou outros danos. Não limpe o aparelho com o jacto de mangueira ou de água de alta pressão.

## Operação

### Arranque

⚠ **PERIGO**

#### Detergentes desinfectantes inadequados

Perigo de ferimentos

Utilizar apenas produtos KÄRCHER.

Nunca encha com diluentes, líquidos inflamáveis (por exemplo, gasolina, acetona, diluente) ou detergentes desinfectantes à base de álcool.

Utilizar luvas de protecção e óculos de protecção ao manusear o produto desinfectante. Evitar o contacto com os olhos e a pele. Observe os avisos de segurança e as indicações de manuseamento nas etiquetas dos produtos ou nas fichas de segurança dos detergentes desinfectantes.

⚠ **ATENÇÃO**

#### Perigo de ferimentos

Verifique o estado adequado do aparelho, do acessório, das linhas adutoras e das ligações. Não utilize o aparelho se não estiver em perfeito estado.

1 Verificar o estado de carga da bateria no indicador de carga da bateria do aparelho.

Luz de aviso verde - sem necessidade de carregar a bateria  
Luz de aviso amarela - recomenda-se o carregamento da bateria

Luz de aviso vermelha - carregar a bateria

Para informações acerca do carregamento da bateria, consulte o capítulo "Bateria".

- Encher o depósito de água limpa, sem ser demasiado. Rodar a tampa do depósito de água limpa no sentido da seta (baioneta).  
Aviso: Se já trabalhou, existe uma subpressão no depósito e é difícil abrir a tampa. Nesse caso, aguardar um pouco até que a subpressão diminua.
- Misturar os detergentes desinfectantes recomendados com um pouco de água (de acordo com as indicações do fabricante) e adicionar à água do depósito de água limpa.
- Ao aplicar os detergentes desinfectantes, verificar se o padrão de pulverização do bico pulverizador está perfeito. Verificar antes de cada operação. Limpar ou substituir, se necessário.

### Operação

#### ⚠ **ATENÇÃO**

##### **Perigo para a saúde**

*Utilizar uma máscara de protecção em espaços com pouca ventilação.*

#### **ADVERTÊNCIA**

*Ao trabalhar, assegure-se de que o padrão de pulverização do bico pulverizador está perfeito.*

- Ligar o aparelho no interruptor.
- Desbloquear a alavanca da pistola pulverizadora e iniciar o trabalho.
- Molhar completa e amplamente os objectos e as superfícies a desinfectar.

### Desactivação

- Desligar o aparelho no interruptor.
- Para a limpeza do depósito, esvazie-o completamente. Para isso, pulverizá-lo até este estar vazio. O processo pode ser acelerado se o bico pulverizador for desenroscado.
- Colocar a pistola pulverizadora no suporte.

### Baterias

#### Avisos de segurança

#### ⚠ **PERIGO**

##### **Perigo de incêndio e explosão**

*Não pouse nenhuma ferramenta ou outros objectos sobre a bateria.*

*Evite sempre fumar e chamas abertas.*

*Garanta uma boa ventilação ao carregar baterias em espaços fechados.*

*Utilize exclusivamente baterias e carregadores aprovados pela Kärcher (peças sobressalentes originais).*

#### ⚠ **ATENÇÃO**

##### **Risco para o ambiente no caso de eliminação inadequada da bateria**

*Elimine as baterias defeituosas ou utilizadas de forma segura (se necessário, contacte uma empresa de recolha ou o serviço de assistência técnica da Kärcher).*

### Carregar a bateria

Com a bateria completamente descarregada, o processo de carga demora cerca de 5 horas.

- Premir o interruptor LIGAR/DESLIGAR na posição "DESLIGAR".
- Ligar a ficha de rede do carregador a uma tomada devidamente ligada à terra.
  - O processo de carga começa automaticamente.
  - O aparelho não pode ser utilizado durante o processo de carga.
  - Para verificar o estado de carga, ligar brevemente o aparelho, a bomba começa a funcionar. O indicador de carga da bateria acende a amarelo quando a bateria está parcialmente carregada e a verde quando a bateria está totalmente carregada.
- Após o fim do processo de carga, retirar a ficha de rede da tomada.

- Guardar a ficha de rede e o cabo no compartimento de armazenamento.

### Transporte

#### ⚠ **CUIDADO**

##### **Não observância do peso**

*Perigo de ferimentos e danos*

*Tenha em atenção o peso do aparelho durante o transporte e armazenamento.*

- Ao transportar o aparelho em veículos, protegê-lo contra deslizes e quedas, de acordo com as directivas aplicáveis.

### Armazenamento

#### **ADVERTÊNCIA**

##### **Perigo de geada**

*Aparelhos que não estejam completamente vazios podem ficar avariados devido à geada.*

*Esvazie o aparelho e os acessórios por completo.*

*Proteger o aparelho da geada.*

- Esvaziar completamente o aparelho e a bomba.
- Guardar o aparelho num local livre de geadas.
- Carregar a bateria a cada 2 meses.

### Conservação e manutenção

#### Limpar o aparelho e os acessórios

#### **ADVERTÊNCIA**

##### **Perigo de danos nas superfícies**

*Não utilize detergentes abrasivos ou agressivos para limpar.*

- Após a utilização, limpar diariamente o exterior do aparelho com um pano húmido embebido numa solução básica de lavagem suave.
- Após a utilização, esvaziar o depósito diariamente, encher com água morna (máx. 40 °C) e enxaguar o depósito, incluindo a pistola pulverizadora e o bico pulverizador. Para isso, ligar a bomba de pulverização com o interruptor.
- Se necessário, desenroscar o bico pulverizador e limpar com água morna e uma escova macia. Para desmontar, desligar o aparelho e pressionar a alavanca da pistola pulverizadora para reduzir a pressão no interior.

### Trabalhos de manutenção

#### Manutenção realizada pelo cliente

#### **Aviso**

*Todos os trabalhos de assistência técnica e de manutenção têm de ser realizados por um técnico qualificado; se necessário, pode recorrer-se a qualquer momento a um distribuidor especializado da Kärcher.*

- **Manutenção diária**
  - Verificar os tubos flexíveis de pulverização quanto a estanqueidade e a danos. Substituir, se houver fugas ou danos, para evitar perda de pressão.
  - Verificar se existem danos no cabo de rede com a ficha e solicitar a substituição imediata do cabo de rede danificado pelo serviço de assistência técnica autorizado.
  - Verificar a pistola pulverizadora e o padrão de pulverização do bico pulverizador.
- **Manutenção semanal**
  - Verificar as juntas quanto a desgaste e a fugas.
  - Verificar o funcionamento e a potência do aparelho.
- **Manutenção anual**
  - Verificar a pressão de ar no reservatório de pressão. \*

#### **Aviso**

*\* Pelo serviço de assistência técnica autorizado*

#### **Trabalhos de assistência pelo serviço de assistência técnica autorizado**

#### **ADVERTÊNCIA**

*Os seguintes trabalhos de reparação e assistência no interior do aparelho devem ser executados por um serviço de assistência técnica autorizado.*

- Verificar/trocar a bateria e as fixações
- Verificar/trocar o carregador e o cabo de rede

- Verificar/trocar a bomba
- Verificar a pressão de ar no reservatório de pressão

## Ajuda em caso de avarias

| Erro  | Causa   | Reparação  |
|---|---|--|
| A bateria não carrega   | <ol style="list-style-type: none"> <li>1 O interruptor LIGAR/DESLIGAR está na posição "LIGAR"</li> <li>2 Fixação com defeito</li> <li>3 Cabos soltos</li> <li>4 Bateria avariada</li> </ol> | <ol style="list-style-type: none"> <li>1. Premir o interruptor LIGAR/DESLIGAR na posição "DESLIGAR". Para verificar o estado de carga no indicador de carga da bateria, ligar brevemente o aparelho.</li> <li>2. Contactar o serviço de assistência técnica</li> <li>3. Contactar o serviço de assistência técnica</li> <li>4. Contactar o serviço de assistência técnica</li> </ol> |
| A bomba de pulverização está a funcionar / pouco ou nenhum detergente desinfectante | <ol style="list-style-type: none"> <li>1 Bico pulverizador entupido</li> <li>2 Filtro sujo</li> </ol>   | <ol style="list-style-type: none"> <li>1. Limpar / substituir o bico pulverizador</li> <li>2. Verificar o filtro quanto à existência de sujidade e, se necessário, limpar</li> </ol>   |
| A bomba de pulverização está a funcionar / baixa pressão de pulverização            | <ol style="list-style-type: none"> <li>1 Bomba suja</li> <li>2 Estado de carga da bateria fraco</li> <li>3 Bomba gasta</li> </ol>   | <ol style="list-style-type: none"> <li>1. Lavar o sistema de pulverização</li> <li>2. Carregar a bateria</li> <li>3. Contactar o serviço de assistência técnica</li> </ol>   |
| A bomba de pulverização não está a funcionar  | <ol style="list-style-type: none"> <li>1 Estado de carga da bateria fraco</li> <li>2 Bomba com defeito</li> <li>3 Fixação na placa com defeito</li> </ol>                                   | <ol style="list-style-type: none"> <li>1. Carregar a bateria</li> <li>2. Contactar o serviço de assistência técnica</li> <li>3. Contactar o serviço de assistência técnica</li> </ol>  |
| A bomba de pulverização não desliga   | <ol style="list-style-type: none"> <li>1 Ar no sistema de pulverização</li> <li>2 Depósito de água limpa vazio</li> </ol>   | <ol style="list-style-type: none"> <li>1. Desenroskar o bico pulverizador e pressionar a alavanca da pistola pulverizadora até que a bomba esteja ventilada</li> <li>2. Reabastecer o depósito</li> </ol>  |
| Bomba ou jacto de pulverização pulsado  | <ol style="list-style-type: none"> <li>1 Muito pouco ar no reservatório de pressão</li> </ol>   | <ol style="list-style-type: none"> <li>1. Reabastecer o ar no reservatório de pressão (2,7 bar / 270 kPa)</li> </ol>   |

## Dados técnicos

|  |       | PS 4/7 Bp<br>1.007-085.0 | PS 4/7 Bp *UK<br>1.007-086.0 |
|--|-------|--------------------------|------------------------------|
| <b>Características do aparelho</b>                             |       |                          |                              |
| Tempo de funcionamento com bateria totalmente carregada        | h     | 8                        | 8                            |
| <b>Bateria</b>   |       |                          |                              |
| Tipo de bateria  |       | AGM                      | AGM                          |
| Capacidade da bateria  | Ah    | 7                        | 7                            |
| Tempo de carregamento com a bateria completamente descarregada | h     | 5                        | 5                            |
| Tensão da bateria  | V     | 12                       | 12                           |
| Fusível  | A     | 5                        | 5                            |
| <b>Carregador</b>  |       |                          |                              |
| Tensão da rede   | V     | 230                      | 240                          |
| Fase   | ~     | 1                        | 1                            |
| Frequência   | Hz    | 50                       | 50                           |
| <b>Condições ambientais</b>                                    |       |                          |                              |
| Temperatura ambiente   | °C    | -5 bis +40               | -5 bis +40                   |
| Humidade do ar, sem formação de condensação                    | %     | 0 - 90                   | 0 - 90                       |
| <b>Medidas e pesos</b>   |       |                          |                              |
| Comprimento x Largura x Altura                                 | mm    | 510 x 380 x 960          | 510 x 380 x 960              |
| Volume do depósito de água limpa                               | l     | 3,9                      | 3,9                          |
| Pressão de trabalho  | MPa   | 0,68                     | 0,68                         |
| Caudal de bombagem, produto de limpeza                         | l/min | 0,19                     | 0,19                         |
| Peso   | kg    | 13,6                     | 13,6                         |

Reservados os direitos a alterações técnicas.

Tipo: 1.007-xxx

### Declaração de conformidade UE

Declaramos pelo presente que as referidas máquinas, em virtude da sua concepção e tipo de construção, bem como do modelo colocado por nós no mercado, estão em conformidade com os requisitos de saúde e segurança essenciais e pertinentes das directivas da União Europeia. Em caso de realização de alterações na máquina sem o nosso consentimento prévio, a presente declaração fica sem efeito.

Produto: aparelho de limpeza à pressão

**Directivas da União Europeia pertinentes**  
2006/42/CE (+2009/127/CE)  
2014/30/UE  
2011/65/UE

### Normas harmonizadas aplicadas

EN 60335-1  
EN 60335-2-54  
EN 60335-2-29  
EN 55014-1: 2017 + A11: 2020  
EN 55014-2: 2015

EN 61000-3-2: 2014  
EN 61000-3-3: 2013  
EN 62233: 2008  
EN IEC 63000: 2018

Os signatários actuam em nome e em procuração do Conselho de Administração.



H. Jenner

Chairman of the Board of Management



S. Reiser

Director Regulatory Affairs & Certification

Mandatário da documentação:  
S. Reiser

Alfred Kärcher SE & Co. KG  
Alfred-Kärcher-Str. 28 - 40  
71364 Winnenden (Alemanha)  
Tel.: +49 7195 14-0  
Fax: +49 7195 14-2212  
Winnenden, 01/05/2021

## Indhold

|                                     |    |
|-------------------------------------|----|
| Generelle henvisninger .....        | 32 |
| Bestemmelsesmæssig anvendelse ..... | 32 |
| Beskrivelse af maskinen .....       | 32 |
| Sikkerhedshenvisninger .....        | 33 |
| Betjening .....                     | 33 |
| Batterier .....                     | 34 |
| Transport .....                     | 34 |
| Opbevaring .....                    | 34 |
| Pleje og vedligeholdelse .....      | 34 |
| Hjælp ved fejl .....                | 35 |
| Tekniske data .....                 | 35 |
| EU-overensstemmelseserklæring ..... | 35 |


## Generelle henvisninger


Læs denne originale driftsvejledning inden du benytter apparatet første gang og betjen apparatet i henhold til denne. Opbevar den originale driftsvejledning til senere brug eller til efterfølgende ejere.

## Leveringsomfang

Kontroller ved udpakningen, om indholdet er komplet. Kontakt venligst forhandleren, hvis der mangler tilbehør eller ved transportskader.

## Miljøbeskyttelse

 Emballagen kan genbruges. Sørg for at bortskaffe emballagen miljømæssigt korrekt.

 Elektriske og elektroniske maskiner indeholder værdifulde materialer, der kan genbruges, og ofte dele, såsom batterier, akku-pakker eller olie, der ved forkert håndtering eller forkert bortskaffelse kan udgøre en fare for menneskers sundhed og for miljøet. For en korrekt drift af maskinen er disse dele imidlertid nødvendige. Maskiner, der er kendetegnet med dette symbol, må ikke bortskaffes sammen med husholdningsaffaldet.

## Henvisninger til indholdsstoffer (REACH)

Aktuelle oplysninger om indholdsstoffer findes på: [www.karcher.com/REACH](http://www.karcher.com/REACH)

## Garanti

I de enkelte lande gælder de af vore forhandlere fastlagte garantibetingelser. Eventuelle fejl på maskinen afhjælpes gratis inden for garantien, såfremt fejlen kan tilskrives en materiale- eller produktionsfejl. Hvis du ønsker at gøre garantien gældende, bedes du henvende dig til sin forhandler eller nærmeste kundeservice medbringende kvittering for købet.  
(Se adressen på bagsiden)

## Tilbehør og reservedele

Anvend kun originaltilbehør og -reservedele. De er en garanti for en sikker og fejlfri drift af maskinen.  
Informationer om tilbehør og reservedele findes på [www.karcher.com](http://www.karcher.com).

## Faregrader

### △ FARE

● Henviser til en umiddelbar fare, der medfører alvorlige kvæstelser eller død.

### △ ADVARSEL

● Henviser til en mulig farlig situation, der kan medføre alvorlige kvæstelser eller død.

### △ FORSIGTIG

● Henviser til en mulig farlig situation, der kan medføre lettere kvæstelser.

### BEMÆRK

● Henviser til en mulig farlig situation, der kan medføre materielle skader.

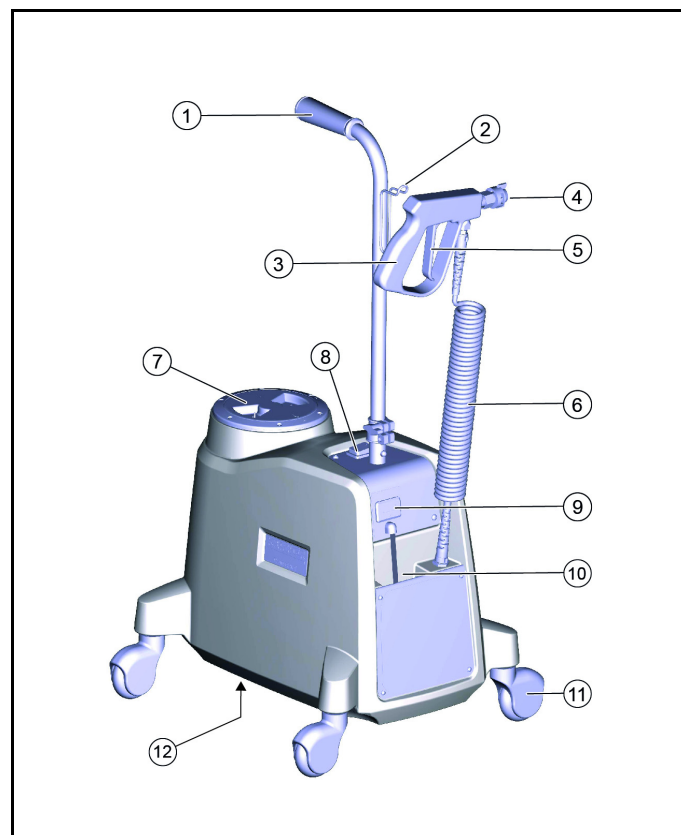
## Bestemmelsesmæssig anvendelse

Anvend udelukkende denne maskine i henhold til angivelserne i denne driftsvejledning.

- Denne batteridrevne maskine er beregnet til erhvervmæssig brug, f.eks. på hoteller, skoler, hospitaler, fabrikker, butikker, kontorer og udlejningsvirksomheder.
- Maskinen er beregnet til desinfektion af borde, hylder, dørhåndtag og vanskeligt tilgængelige steder.
- Maskinen er ikke egnet til at desinficere glasoverflader (rester er synlige).
- Anbring desinfektionsmidlet i maskinens rentvandstank i henhold til producentens oplysninger. Vi anbefaler desinfektionsmiddel Kärcher RM 735 (best. nr. 6.295-597.0, 5 liter).

## Beskrivelse af maskinen

Batteri og ladeaggregat er indbygget i maskinen.



① Transportgreb

### Obs

Monteres før ibrugtagning

② Opbevaring af sprøjtepistol

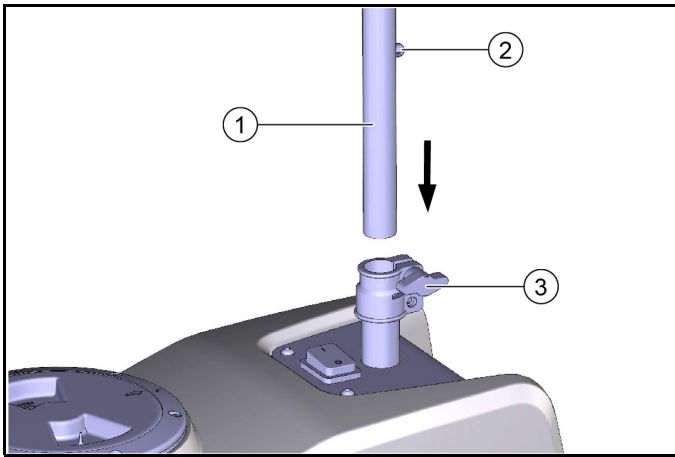
③ Sprøjtepistol



- ④ Sprøjtedyse
- ⑤ Sprøjtearm
- ⑥ Fleksibel sprøjteslange
- ⑦ Dæksel til rentvandstank (påfyldningsåbning)
- ⑧ Tænd/sluk-kontakt
- ⑨ Batteriopladningsindikator
- ⑩ Opbevaring strømkabel ladeaggregat
- ⑪ Styreruller
- ⑫ Typeskilt (på undersiden)

### Monteringshåndtag

Skal installeres en gang før ibrugtagning.



- ① Håndtag
- ② Sikring (kugle)
- ③ Håndskruer

1. Sæt røret på det medfølgende håndtag ind i holderen. Tryk sikringen (kugle) ind, og skub røret på, indtil kuglen går i indgreb.
2. Spænd håndskruen.

## Sikkerhedshenvisninger

### Generelle sikkerhedsanvisninger

⚠ **FARE** • Kvælningsfare. Emballagefolie skal holdes uden for børns rækkevidde.

⚠ **ADVARSEL** • Anvend kun apparatet bestemmelsesmæssigt. Tag hensyn til de lokale forhold, og vær ved arbejde med apparatet opmærksom på uvedkommende, specielt børn. • Maskinen må kun anvendes af personer, hvis fysiske, sensoriske eller åndelige evner er indskrænket eller af personer med manglende erfaring og/eller kendskab, hvis de er under korrekt opsyn, eller hvis de er blevet oplært af en person, som er ansvarlig for deres sikkerhed i forbindelse med anvendelse af maskinen, og hvis de har forstået de deraf resulterende farer. • Maskinen må kun betjenes af personer, der er blevet undervist i håndtering af maskinen, eller som har bevist deres evner til at betjene maskinen og udtrykkeligt har fået anvendelsen heraf til opgave. • Børn må ikke anvende apparatet. • Børn skal være under opsyn for at sikre, at de ikke leger med maskinen.

⚠ **FORSIGTIG** • Sikkerhedsanordninger fungerer som din beskyttelse. Sikkerhedsanordninger må aldrig ændres eller ignoreres.

### Fare for elektrisk stød

⚠ **FARE** • Tilslut kun apparater i beskyttelsesklasse I ved korrekt jordede strømkilder. • Spændingsangivelsen på typeskiltet skal stemme overens med strømkildens spænding. • Rør aldrig ved netstik og stikkontakt med fugtige hænder.

⚠ **ADVARSEL** • Sluk omgående maskinen ved utætheder. • Kontroller nettilslutningsledningen med netstik for skader inden hver drift. Tag ikke et apparat i drift med beskadiget nettilslutningsledning. Lad straks en beskadiget nettilslutningsledning udskifte af den autoriserede kundeservice / elinstallatør. • Anvend kun den nettilslutningsledning, der forskrives af producenten.

## Drift

⚠ **FARE** • Vær opmærksom på sikkerhedsforskrifterne ved anvendelse af apparatet i farezoner (f.eks. tankstationer). • Driften i eksplosionsfarlige områder er forbudt. • Sprøjt aldrig eksplosive væsker såsom benzin, fortynder eller fyringsolie, som kan danne eksplosive dampe eller blandinger med sammen med luft. Sprøjt ikke acetone, ufortyndede syrer, opløsningsmidler eller stærkt ætsende stoffer, såsom aktivt klor, da de angriber de anvendte materialer på enheden. • Brug ikke enheden til at desinficere elektriske apparater, f.eks. ovne, emhætter, mikroovne, fjernsyn, lamper, hårtørre, elradiatorer osv.

⚠ **FORSIGTIG** • Inden brug skal du altid kontrollere, om såvel maskine som tilbehør, herunder i særdeleshed strømforbindelser og forlængerledninger, er i god og driftssikker stand. Opdager du en skade, skal du trække strømstikket ud og under ingen omstændigheder anvende maskinen.

**BEMÆRK** • Anvend ikke apparatet ved temperaturer under 0 °C. • Overhold sikkerhedskontrollen for alle transportable apparater til erhvervs-mæssig brug iht. de lokalt gældende forskrifter

### Anvendelse med desinfektionsmiddel

⚠ **FORSIGTIG** • Opbevar desinfektionsmidler utilgængeligt for børn. • Anvend ikke desinfektionsmidlerne ufortyndet. Overhold altid alle oplysninger på produktets etiket. Hvis der kommer desinfektionsmiddel i øjnene, skylles disse straks grundigt med vand og der opsøges straks en læge, også hvis desinfektionsmidler synkes. • Brug kun de desinfektionsmidler, der er anbefalet af producenten, og følg anvisningerne for brug, bortskaffelse og advarsler fra producenterne af desinfektionsmidlet. • Sørg for, at arbejdsområdet er tilstrækkeligt ventileret for at undgå indånding af aerosoler. Brug egnet åndedrætsværn i dårligt ventilerede rum.

### Pleje og vedligeholdelse

⚠ **ADVARSEL** • Sluk maskinen inden rengøring, vedligeholdelse og udskiftning af dele. Træk netstikket ud ved nedrevne maskiner. Frakobl batteriet til batteridrevet udstyr.

⚠ **FORSIGTIG** • Istandsættelser må kun gennemføres af godkendte kundeservicesteder eller af faglært personale inden for dette område, som er fortrolig med alle de relevante sikkerhedsforskrifter.

**BEMÆRK** • Kortslutninger eller andre skader. Apparatet må ikke rengøres med slange- eller højtryksvandstråle.

## Betjening

### Ibrugtagning

⚠ **FARE**

#### Uegnede desinfektionsmidler

Risiko for tilskadekomst

Anvend kun KÄRCHER-produkter.

Brug aldrig opløsningsmidler, brandfarlige væsker (f.eks. benzin, acetone, fortynder) eller alkoholbaserede desinfektionsmidler i maskinen.

Brug beskyttelseshandsker og beskyttelsesbriller ved håndtering af desinfektionsmiddel. Undgå kontakt med øjnene og huden. Overhold de sikkerheds- og håndteringsanvisninger, der står på etiketterne på produkterne eller i sikkerhedsdatabladene for desinfektionsmidlet.

⚠ **ADVARSEL**

#### Risiko for tilskadekomst

Kontrollér, om maskinen, tilbehøret, forsyningsledningerne og tilslutningerne er i fejlfri tilstand. Anvend ikke maskinen, hvis det ikke er tilfældet.

- 1 Kontrollér batteriets opladningsstatus på enhedens batteriopladningsindikator.
  - Grøn indikatorlampe - ingen batteriopladning nødvendig
  - Gul indikatorlampe - batteriopladning anbefales
  - Rød indikatorlampe - oplad batteriet
  - For information om opladning af batteriet, se kapitlet "Batteri".
- 2 Fyld ferskvandsbeholderen, overfyld den ikke.

Drej låget på ferskvandsbeholderen i pilens retning (bajonet). Bemærk: Hvis der allerede er udført arbejde, er der undertryk i beholderen, og låget er svært at åbne. I dette tilfælde skal du vente lidt, indtil der ikke længere er undertryk.

- 3 Bland det anbefalede desinfektionsmiddel med vand (følg producentens anvisninger) og hæld det i vandet i ferskvandsbeholderen.
- 4 Når du anvender desinfektionsmidlet, skal du sørge for, at sprøjtedydens sprøjtemønster er korrekt. Kontrollér hver gang, inden du går i gang med arbejdet. Rengør eller udskift om nødvendigt.

## Drift

### ⚠ ADVARSEL

#### Sundhedsfare

Brug en beskyttelsesmaske i rum med dårlig ventilation.

### BEMÆRK

Når du arbejder, skal du sørge for, at sprøjtedydens sprøjtebillede er korrekt.

- 1 Tænd maskinen på kontakten.
- 2 Frigør sprøjtepipstolens arm, og påbegynd arbejdet.
- 3 Fugt genstande og overflader, der skal desinficeres, over det hele.

## Ud-af-brugtagning

- 1 Sluk maskinen på kontakten.
- 2 Tøm tanken helt for at rengøre den. Spray, til den er tømt. Processen kan fremskyndes ved at skrue sprøjtedyden af.
- 3 Sæt sprøjtepipstolen på holderen.

## Batterier

### Sikkerhedshenvisninger

### ⚠ FARE

#### Brand- og eksplosionsfare

Læg ikke værktøj eller andre genstande på batteriet.

Undgå altid rygning og åben ild.

Sørg for god udluftning ved opladning af batterier i rum.

Anvend udelukkende batterier og opladere, der er godkendt af Kärcher (originale reservedele).

### ⚠ ADVARSEL

#### Miljørisiko på grund af ukorrekt bortskaffelse af batteriet

Bortskaf defekte eller brugte batterier på sikker vis (kontakt evt. et renovationsselskab eller Kärcher-service).

## Opladning af batteri

Når batteriet er helt afladet, vil opladningen tage ca. 5 timer.

1. Indstil ON/OFF-kontakten på "OFF".
2. Sæt opladerens netstik i en stikkontakt med korrekt jordforbindelse.
  - a Opladningen begynder automatisk.
  - b Maskinen kan ikke anvendes under opladningen.
  - c Tænd kortvarigt for maskinen for at kontrollere opladningsstatus; pumpen starter. Batteriindikatoren lyser gult, når batteriet er delvist opladet, og grønt, når batteriet er fuldt opladet.
3. Tag opladerens netstik ud af stikkontakten, når opladningen er afsluttet.
4. Opbevar netstikket og kablet i opbevaringsrummet.

## Transport

### ⚠ FORSIGTIG

#### Tilsidesættelse af vægten

Fare for tilskadekomst og beskadigelse

Vær opmærksom på apparatets vægt ved transport og opbevaring.

1. Sørg for at sikre maskinen mod at glide eller vælte under transport i køretøjer i henhold til de gældende retningslinjer.

## Opbevaring

### BEMÆRK

#### Frostfare

Apparater, der ikke er tømt helt, kan ødelægges på grund af frost.

Tøm apparat og tilbehør helt.

Beskyt apparatet mod frost.

1. Tøm maskinen og pumpen helt.
2. Opbevar maskinen på et frostfrit sted.
3. Oplad batterierne hver 2. måned.

## Pleje og vedligeholdelse

### Rengør maskinen og tilbehøret

### BEMÆRK

#### Risiko for beskadigelse af overfladerne

Anvend ikke skurrende eller aggressive rengøringsmidler til rengøringen.

1. Rengør dagligt maskinen udvendigt med en fugtig klud, der er vædet med en mild vaskelud efter brug.
2. Tøm dagligt tanken efter brug, påfyld varmt vand (maks. 40°C), og skyl tanken inklusive sprøjtepipstolen og sprøjtedyden igennem. Gør dette ved at tænde for sprøjtepumpen med kontakten.
3. Skru eventuelt sprøjtedyden af, og rengør den med varmt vand og en blød børste. For at afmontere skal du slukke maskinen og trykke på sprøjtepipstolens arm for at udligne det indvendige tryk.

## Vedligeholdelsesarbejde

### Vedligeholdelse foretaget af kunden

### Obs

Alt service- og vedligeholdelsesarbejde skal udføres af en kvalificeret faguddannet medarbejder, ved behov kan der altid søges hjælp hos en Kärcher-specialforretning.

#### ● Daglig vedligeholdelse

- 1 Kontrollér sprøjteslanger for tæthed og beskadigelser. Udskift i tilfælde af lækage eller beskadigelse for at undgå tryktab.
- 2 Kontrollér netledning og stik for beskadigelse. Få straks en beskadiget netledning udskiftet hos den autoriserede kundeservice.

- 3 Kontrollér sprøjtepipstolen og sprøjtedydens sprøjtemønster.

#### ● Ugentlig vedligeholdelse

- 1 Kontrollér pakningerne for slid og lækage.
- 2 Kontrollér maskinens funktion og ydeevne.

#### ● Årlig vedligeholdelse

- 1 Kontrollér lufttrykket i trykbeholderen. \*

### Obs

\* Hos den autoriserede kundeservice

## Service hos den autoriserede kundeservice

### BEMÆRK

Følgende reparationer og service inde i maskinen skal udføres af en autoriseret kundeservice.

- Kontrollér / skift batteri og sikringer
- Kontrollér / skift oplader og netledning
- Kontrollér / skift pumpe
- Kontrollér lufttrykket i trykbeholderen

## Hjælp ved fejl

| Fejl   | Årsag  | Afhjælpning  |
|--|--|--|
| Batteriet oplades ikke                                       | 1 ON/OFF-kontakten er i stilling "ON"<br>2 Sikring defekt<br>3 Løse kabler<br>4 Batteri defekt | 1. Anbring ON/OFF-kontakten i position "OFF". Tænd kortvarigt maskinen for at kontrollere opladningstilstanden på batteriindikatoren.<br>2. Kontakt kundeservice<br>3. Kontakt kundeservice<br>4. Kontakt kundeservice |
| Sprøjtepumpe kører / lidt eller ingen desinfektionsopløsning | 1 Sprøjtedyse tilstoppet<br>2 Filter snavset   | 1. Rengør / udskift sprøjtedyse<br>2. Kontroller luftfilteret for snavs, rengør ved behov  |
| Sprøjtepumpe kører / lavt sprøjte tryk                       | 1 Pumpe snavset<br>2 Kontroller batteriets ladetilstand<br>3 Pumpe slidt                       | 1. Gennemskyl sprøjtesystemet<br>2. Oplad batteriet<br>3. Kontakt kundeservice   |
| Sprøjtepumpen kører ikke                                     | 1 Kontroller batteriets ladetilstand<br>2 Pumpe defekt<br>3 Sikring på printkortet defekt      | 1. Oplad batteriet<br>2. Kontakt kundeservice<br>3. Kontakt kundeservice   |
| Sprøjtepumpe slukker ikke                                    | 1 Luft i sprøjtesystemet<br>2 Rentvandstank tom  | 1. Skru sprøjtedysen af, og tryk på sprøjtepistolens arm, indtil pumpen er udluftet<br>2. Fyld tanken  |
| Pumpe eller sprøjtestråle pulserer                           | 1 For lidt luft i trykbeholderen   | 1. Fyld luft i trykbeholderen (2,7 bar / 270 kPa)  |

## Tekniske data

|  |       | PS 4/7 Bp<br>1.007-085.0 | PS 4/7 Bp *UK<br>1.007-086.0 |
|--|-------|--------------------------|------------------------------|
| <b>Effektdata maskine</b>                |       |                          |                              |
| Driftsvarighed med fuldt opladet batteri | h     | 8                        | 8                            |
| <b>Batteri</b>                           |       |                          |                              |
| Batteritype                              |       | AGM                      | AGM                          |
| Batterikapacitet                         | Ah    | 7                        | 7                            |
| Opladningstid ved fuldt afladet batteri  | h     | 5                        | 5                            |
| Batterispænding                          | V     | 12                       | 12                           |
| Sikring                                  | A     | 5                        | 5                            |
| <b>Ladeaggregat</b>                      |       |                          |                              |
| Netspænding                              | V     | 230                      | 240                          |
| Fase                                     | ~     | 1                        | 1                            |
| Frekvens                                 | Hz    | 50                       | 50                           |
| <b>Omgivelsesbetingelser</b>             |       |                          |                              |
| Omgivelsestemperatur                     | °C    | -5 bis +40               | -5 bis +40                   |
| Luftfugtighed, ikke duggende             | %     | 0 - 90                   | 0 - 90                       |
| <b>Mål og vægt</b>                       |       |                          |                              |
| Længde x bredde x højde                  | mm    | 510 x 380 x 960          | 510 x 380 x 960              |
| Volumen rentvandstank                    | l     | 3,9                      | 3,9                          |
| Driftstryk                               | MPa   | 0,68                     | 0,68                         |
| Transportmængde, rengøringsmiddel        | l/min | 0,19                     | 0,19                         |
| Vægt                                     | kg    | 13,6                     | 13,6                         |

Der tages forbehold for tekniske ændringer.

### EU-overensstemmelseserklæring

Hermed erklærer vi, at nedenstående maskine på grund af sin udformning og konstruktion i den udførelse, i hvilken den sælges af os, overholder EU-direktivernes relevante, grundlæggende sikkerheds- og sundhedsmæssige krav. Hvis maskinen ændres uden aftale med os, mister denne attest sin gyldighed.

Produkt: Trykrenser

Type: 1.007-xxx

#### Relevante EU-direktiver

2006/42/EF (+2009/127/EF)

2014/30/EU

2011/65/EU

#### Anvendte harmoniserede standarder

EN 60335-1

EN 60335-2-54

EN 60335-2-29

EN 55014-1: 2017 + A11: 2020

EN 55014-2: 2015

EN 61000-3-2: 2014

EN 61000-3-3: 2013

EN 62233: 2008

EN IEC 63000: 2018

Underskriverne handler på bestyrelsens vegne og med dennes fuldmagt.



H. Jenner

Chairman of the Board of Management



S. Reiser

Director Regulatory Affairs & Certification

Dokumentationsbefuldmægtiget:

S. Reiser

## Indhold

|                                |    |
|--------------------------------|----|
| Generelle merknader .....      | 36 |
| Forskriftsmessig bruk .....    | 36 |
| Beskrivelse av apparatet ..... | 36 |
| Sikkerhetsanvisninger .....    | 37 |
| Betjening .....                | 37 |
| Batterier .....                | 38 |
| Transport .....                | 38 |
| Lagring .....                  | 38 |
| Stell og vedlikehold .....     | 38 |
| Bistand ved feil .....         | 38 |
| Tekniske spesifikasjoner ..... | 39 |
| EU-samsvarserklæring .....     | 39 |


## Generelle merknader


Før du tar i bruk apparatet første gang, må du lese og følge den originale driftsveiledningen. Oppbevar den originale driftsveiledningen til senere bruk eller for annen eier.

### Leveringsomfang

Kontroller at innholdet i pakken er komplett når du pakker ut. Manglende tilbehør eller transportskader skal meldes til forhandleren.

### Miljøvern

 Materialet i emballasjen kan resirkuleres. Kvitt deg med emballasjen på miljøvennlig måte.

 Elektriske og elektroniske apparater inneholder verdifulle resirkulerbare materialer og ofte deler batterier, batteripakker eller olje. Disse kan utgjøre en potensiell fare for helse og miljø ved feil bruk eller feil avfallsbehandling. Disse delene er imidlertid nødvendige for korrekt drift av apparatet. Apparatet merket med dette symbolet skal ikke kastes i husholdningsavfallet.

### Anvisninger om innhold (REACH)

Aktuell informasjon om stoffene i innholdet finner du under:

[www.kaercher.com/REACH](http://www.kaercher.com/REACH)

### Garanti

Vår ansvarlige salgsorganisasjon for det enkelte land har utgitt garantibetingelsene som gjelder i det aktuelle landet. Eventuelle feil på apparatet repareres gratis i garantitiden dersom disse kan føres tilbake til material- eller produksjonsfeil. Ved behov for garanti-reparasjoner, vennligst henvend deg med kjøpskvitteringen til din forhandler eller nærmeste autoriserte kundeservice. (Se adresse på baksiden)

### Tilbehør og reservedeler

Bruk bare originalt tilbehør og originale reservedeler; de garanterer for en sikker og problemfri drift av apparatet. Informasjon om tilbehør og reservedeler finner du på [www.kaercher.com](http://www.kaercher.com).

### Risikonivå

#### ⚠ FARE

- Anvisning om en umiddelbar truende fare som kan føre til store personskader eller til død.

#### ⚠ ADVARSEL

- Anvisning om en mulig farlig situasjon som kan føre til store personskader eller til død.

#### ⚠ FORSIKTIG

- Anvisning om en mulig farlig situasjon som kan føre til mindre personskader.

## OBS

- Anvisning om en mulig farlig situasjon som kan føre til materielle skader.

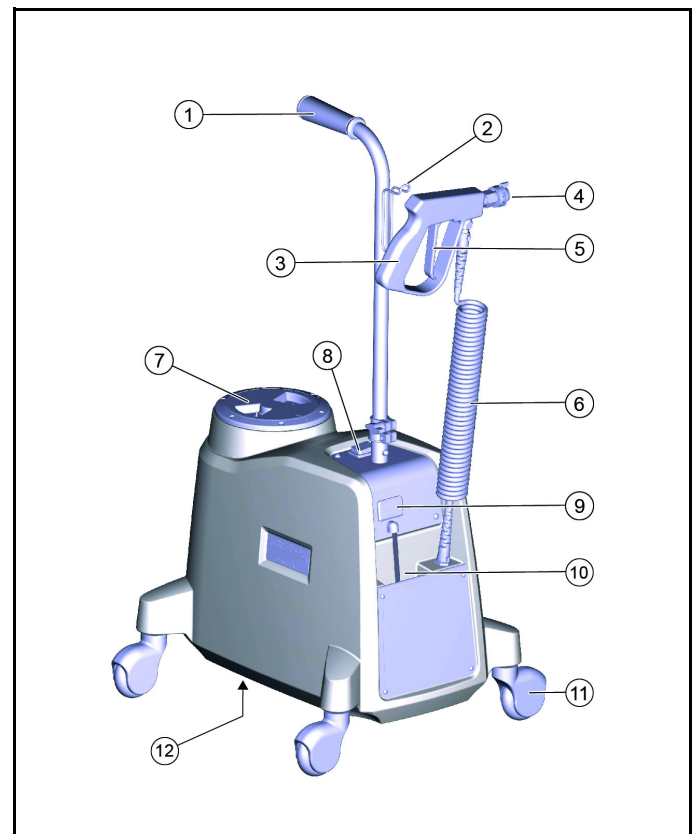
## Forskriftsmessig bruk

Maskinen må kun brukes iht. denne bruksveiledningen.

- Dette batteridrevne apparatet er egnet for kommersiell bruk, f.eks. på hoteller, skoler, sykehus, fabrikker, butikker, kontorer og hos utleiere.
- Apparatet er beregnet for desinfisering av bord, hyller, dørhåndtak og vanskelig tilgjengelige steder.
- Apparatet er ikke egnet for desinfisering av glassflater (rester er synlige).
- Plasser desinfeksjonsmiddelet i apparatets ferskvannstank i henhold til produsentens instruksjoner. Vi anbefaler desinfeksjonsmiddelet Kärcher RM 735 (best.nr. 6.295-597.0, 5 liter).

## Beskrivelse av apparatet

Batteriet og laderen er montert i apparatet.



① Transporthåndtak

### Merknad

Monter før oppstart før oppstart

② Oppbevaring av spraypistol

③ Sprøytepipstol

④ Spraydyse

⑤ Sprayhåndtak

⑥ Fleksibel sprayslange

⑦ Deksel på ferskvannstank (påfyllingsåpning)

⑧ PÅ/AV-bryter

⑨ Batteriladeindikator

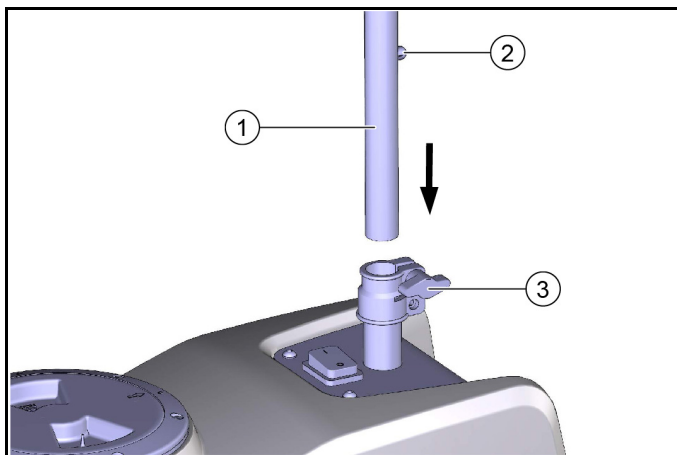
⑩ Oppbevaring av strømledningen for laderen

⑪ Styrehjul

⑫ Typeskilt (på undersiden)

## Montering av håndtak

Må monteres én gang før oppstart.



- ① Håndtak
- ② Sikring (kule)
- ③ Håndskruer

1. Sett røret inn i festet med det medfølgende håndtaket. Skyv inn sikringen (kulen) og skyv røret videre til kulen går i inngrep.
2. Stram håndskruen.

## Sikkerhetsanvisninger

### Generelle sikkerhetsinstruksjoner

⚠ **FARE** • Fare for kvelning. Hold innpakningsfolien vekke fra barn.

⚠ **ADVARSEL** • Bruk apparatet slik det er tiltenkt. Ta hensyn til lokale omstendigheter og vær obs. på tredjeperson, særlig barn når du arbeider med apparatet. • Personer med reduserte fysiske, sensoriske eller mentale evner, eller med mangel på erfaring og kunnskap, kan bare bruke apparatet under korrekt tilsyn av eller med instruksjon fra en sikkerhetsansvarlig person og dermed forstår farene ved apparatet. • Apparatet skal bare brukes av personer som har fått opplæring i bruk av apparatet eller kan dokumentere evner til bruk, og som uttrykkelig har fått i oppdrag å bruke apparatet. • Barn må ikke betjene apparatet. • Barn skal holdes under tilsyn for å sikre at de ikke leker med apparatet.

⚠ **FORSIKTIG** • Sikkerhetsinnretningen er til din egen beskyttelse. Sikkerhetsinnretningene må aldri endres eller omgås.

### Fare for elektrisk støt

⚠ **FARE** • Apparater i beskyttelsesklasse I skal kun kobles forskriftsmessig til jodede strømkilder. • Den angitte spenningen på typeskiltet må stemme overens med spenningen i strømkilden. • Ta aldri i støpselet eller stikkkontakten med våte hender.

⚠ **ADVARSEL** • Slå av maskinen øyeblikkelig ved utettheter. • Kontroller tilkoblingsledningen med støpsel for skader før hver gangs bruk. Et apparat med skadet tilkoblingsledning må aldri settes i drift. La straks autorisert kundeservice / elektriker skifte ut tilkoblingsledningen. • Bruk kun strømledningen som er foreskrevet av produsenten.

### Bruk

⚠ **FARE** • Følg gjeldende sikkerhetsforskrifter ved bruk av apparatet på farlige steder (f.eks. bensinstasjoner etc.). • Det er forbudt å bruke apparatet i eksplosjonsfarlige områder. • Du må aldri sprøyte eksplosive væsker som bensin, tynner eller fyringsolje, som kan danne eksplosive damper eller blandinger med luft. Ikke spray aceton, ufortynnede syrer, løsemidler eller sterkt ettsende stoffer som aktivt klor, da de angriper materialene som brukes på enheten. • Ikke bruk apparatet til desinfisering av elektriske apparater, f.eks. stekeovner, avtrekksvifter, mikrobølgeovner, TV-er, lamper, hårføner, elektriske varmeapparater osv.

⚠ **FORSIKTIG** • Kontroller at apparatet og tilbehøret, spesielt strømledningen og skjøteledningen, er i forskriftsmessig stand og

driftssikre før de tas i bruk. I tilfelle skade, trekk ut støpselet og ikke bruk apparatet.

**OBS** • Apparatet skal ikke drives ved temperaturen under 0 °C. • Ta hensyn til sikkerhetskontrollen for lokalt brukt kommersielt utstyr i samsvar med lokale bestemmelser

### Drift med desinfeksjonsmiddel

⚠ **FORSIKTIG** • Oppbevar desinfeksjonsmidler utilgjengelig for barn. • Ikke bruk det anbefalte desinfeksjonsmiddelet ufortynnet. Ta alltid hensyn til alle opplysninger på produktetiketten. Hvis desinfeksjonsmidlene skulle havne i øynene, må du skylle umiddelbart og grundig med vann, og oppsøke lege omgående. Dette gjelder også hvis desinfeksjonsmiddel svelges. • Bruk bare desinfeksjonsmidlene som er anbefalt av produsenten, og følg bruksanvisningen, anvisningene for avfallsbehandling og advarsler fra produsenten av desinfeksjonsmiddelet. • Forsikre deg om at arbeidsområdet er tilstrekkelig ventilert for å unngå innånding av aerosoler. Bruk egnet åndedrettsvern i dårlig ventilerte rom.

### Stell og vedlikehold

⚠ **ADVARSEL** • Slå av apparatet før rengjøring, vedlikehold og utskifting av deler. Dra ut støpselet på strømdrevne maskiner. Koble fra batteriet for batteridrevne apparater.

⚠ **FORSIKTIG** • Reparasjoner skal kun utføres av godkjente kundeservice-steder eller fagfolk på dette området, som er kjent med alle relevante sikkerhetsforskrifter.

**OBS** • Kortslutninger eller andre skader. Ikke rengjør apparatet med slange- eller høytrykksvannstråle.

## Betjening

### Igangsetting

⚠ **FARE**

#### Uegnede desinfeksjonsmidler

Fare for personskader

Bruk kun KÄRCHER-produkter.

Fyll aldri løsemidler, brennbare væsker (f.eks. bensin, aceton, tynner) eller alkoholbaserte desinfeksjonsmidler.

Bruk beskyttelseshansker og vernebriller ved omgang med desinfiserende rengjøringsmidler. Unngå kontakt med øyne og hud. Følg sikkerhets- og håndteringsinstruksjonene på produktetiketten eller i sikkerhetsdatabladene for desinfeksjonsmiddelet.

⚠ **ADVARSEL**

#### Fare for personskader

Kontroller at apparatet, tilbehøret, tilløpsledningene og koblingene er i feilfri stand. Ikke bruk apparatet hvis det ikke er i feilfri stand.

- 1 Kontroller batteriets ladestatus på batteriladeindikatoren på apparatet.  
Grønn indikator - batteriet må ikke lades  
Gul indikator - lading av batteriet anbefales  
Rød indikator - lad batteriet  
For informasjon om lading av batteri, se kapitlet "Batteri".
- 2 Fyll ferskvannstanken, ikke overfyll den.  
Vri lokket på ferskvannstanken i pilretningen (bajonett).  
Merk: Hvis du allerede har jobbet, er det undertrykk i tanken, og lokket er vanskelig å åpne. I slike tilfeller må du vente til litt av undertrykket er redusert.
- 3 Bland det anbefalte desinfeksjonsmiddelet med litt vann (iht. opplysninger fra produsenten) og fyll det i vannet i ferskvannstanken.
- 4 Når du fordeler desinfeksjonsmiddelet, må du forsikre deg om at sprøtemønsteret for sprøtedysen er perfekt. Kontroller før hver bruk. Rengjør eller skift ved behov.

### Bruk

⚠ **ADVARSEL**

#### Helsefare

Bruk beskyttelsesmaske i rom med dårlig ventilasjon.

## OBS

Når du jobber, må du sørge for at spraymønsteret for spraydysen er perfekt.

- 1 Slå på apparatet med bryteren.
- 2 Avsikre hendelen på spraypistolen og start arbeidet.
- 3 Gjenstander og overflater som skal desinfiseres, må fuktes i stor flate og fullstendig.

### Ta ut av drift

- 1 Slå av apparatet med bryteren.
- 2 For å rengjøre tanken må du tømme den helt. Spray til den er helt tom. Prosessen kan akselereres hvis spraydysen skrues av.
- 3 Plasser spraypistolen på holderen.

## Batterier

### Sikkerhetsanvisninger

#### △ FARE

#### Brann- og eksplosjonsfare

Ikke legg verktøy eller andre gjenstander på batteriet.

Unngå røyking og åpen ild.

Sørg for god ventilasjon når batterier lades opp innendørs.

Bruk utelukkende batterier og ladere (originale reservedeler) som er godkjent av Kärcher.

#### △ ADVARSEL

#### Batterier som ikke avfallsbehandles korrekt, utgjør en fare for miljøet

Defekte eller brukte batterier skal fjernes på en sikker måte (ta eventuelt kontakt med et renovasjonsselskap eller Kärcher-servicen).

### Lade batterier

Når batteriet er helt utladet, tar ladingen ca. 5 timer.

- 1 Trykk PÅ/AV-bryteren til AV-stilling.
- 2 Plugg laderen inn i en riktig jordet stikkontakt.
  - a Ladingen starter automatisk.
  - b Maskinen kan ikke brukes mens lading pågår.
  - c For å kontrollere ladestatusen må du koble inn apparatet kort, pumpen starter. Batteriladeindikatoren lyser gult når batteriet er delvis ladet og grønt når batteriet er fulladet.
- 3 Når ladingen er ferdig, trekker du pluggen ut av stikkontakten.
- 4 Oppbevar strømpluggen og kabelen i oppbevaringsrommet.

## Transport

#### △ FORSIKTIG

#### Ved ignorering av vekten

Fare for personskader og materielle skader

Ta hensyn til apparatets vekt ved transport og lagring.

1. Ved transport i kjøretøy må maskinen sikres mot å skli og velte i henhold til gjeldende retningslinjer.

## Lagring

### OBS

#### Frostfare

Apparater som ikke er helt tømt, kan bli ødelagt av frost.

Tøm apparatet og tilbehøret helt.

Beskytt apparatet mot frost.

1. Tøm apparatet og pumpen fullstendig.
2. Oppbevar apparatet på et frostfritt sted.
3. Lad batteriet annenhver måned.

## Stell og vedlikehold

### Rengjør apparat og tilbehør

### OBS

#### Fare for skader på overflatene

Ikke bruk skurende eller aggressive rengjøringsmidler.

1. Rengjør apparatet daglig innvendig og utvendig med en klut fuktet i et mildt vaskevann.
2. Tøm tanken hver dag etter bruk, fyll varmt vann (maks. 40 °C) og skyll tanken til slutt med spraypistol og spraydyse. Slå da på spraypumpen med bryteren.
3. Skru av spraydysen ved behov og rengjør den med varmt vann og en myk børste. For å demontere må du slå av apparatet og trykke hendelen inn i spraypistolen for å redusere trykket inn i pistolen.

### Vedlikeholdsarbeid

#### Vedlikehold utført av kunden

#### Merknad

Alt service- og vedlikeholdsarbeid skal utføres av en kvalifisert fagperson. Ved behov kan du til enhver tid ta kontakt med en Kärcher-forhandler.

#### ● Daglig vedlikehold

- 1 Kontroller om sprayslangene er utette og/eller skadet. Skift dem for å unngå trykkfall ved lekkasjer eller skader.
- 2 Kontroller strømkabelen med støpselet med tanke på skader, få skadde strømkabler skiftet omgående av autorisert kundeservice.
- 3 Kontroller spraypistolen og spraymønsteret for spraydysen.

#### ● Ukentlig vedlikehold

- 1 Kontroller tetningene med tanke på slitasje og utetthet.
- 2 Sjekk apparatets funksjon og ytelse.

#### ● Årlig vedlikehold

- 1 Kontroller lufttrykket i beholderen. \*

#### Merknad

\* Av autorisert kundeservice

### Servicearbeider av autorisert kundeservice

### OBS

Følgende reparasjons- og servicearbeid inne i apparatet, må utføres av autorisert kundeservice.

- Kontroller/skift batteri og sikringer
- Kontroller/skift lader og strømkabel
- Kontroller/skift pumpen
- Kontroller lufttrykket i trykkbeholderen

## Bistand ved feil

| Feil   | Årsak   | Utbedring   |
|--|---|---|
| Batteriet lader ikke   | <ol style="list-style-type: none"><li>1 PÅ/AV-bryteren er i "PÅ"-stilling</li><li>2 Sikring defekt</li><li>3 Løse kabler</li><li>4 Batteri defekt</li></ol> | <ol style="list-style-type: none"><li>1. Trykk PÅ/AV-bryteren i "AV"-stilling. For å sjekke ladestatusen på batteriladeindikatoren må du koble inn apparatet kort.</li><li>2. Ta kontakt med kundeservice</li><li>3. Ta kontakt med kundeservice</li><li>4. Ta kontakt med kundeservice</li></ol> |
| Spraypumpen er koblet inn / ingen eller lite desinfeksjonsoppløsning | <ol style="list-style-type: none"><li>1 Spraydyse tilstoppet</li><li>2 Filter skittent</li></ol>  | <ol style="list-style-type: none"><li>1. Rengjør/skift spraydysen</li><li>2. Kontroller om filteret er tilsmusset, rengjør ved behov</li></ol>  |
| Spraypumpen er koblet inn / lavt spraytrykk                          | <ol style="list-style-type: none"><li>1 Pumpe tilsmusset</li><li>2 Batteriets ladenivå er lavt</li><li>3 Pumpe slitt</li></ol>                              | <ol style="list-style-type: none"><li>1. Spyl igjennom spraysystemet</li><li>2. Lad batteriet</li><li>3. Ta kontakt med kundeservice</li></ol>  |

| Feil                               | Årsak  | Utbedring   |
|------------------------------------|--|---|
| Spraypumpen er ikke koblet inn     | 1 Batteriets lade nivå er lavt<br>2 Pumpe defekt<br>3 Sikringen på kretskortet er defekt | 1. Lad batteriet<br>2. Ta kontakt med kundeservice<br>3. Ta kontakt med kundeservice                          |
| Spraypumpen kobler ikke ut         | 1 Luft i spraysystemet<br>2 Tøm ferskvannstanken   | 1. Skru av spraydysen og trykk inn hendelen for spraypistolen til pumpen er ventileret<br>2. Etterfyll tanken |
| Pumpen eller spraystrålen pulserer | 1 For lite luft i trykkbeholderen  | 1. Etterfyll luft i trykkbeholderen (2,7 bar / 270 kPa)   |

### Tekniske spesifikasjoner

|                                       |       | PS 4/7 Bp<br>1.007-085.0 | PS 4/7 Bp *UK<br>1.007-086.0 |
|---------------------------------------|-------|--------------------------|------------------------------|
| <b>Effektspesifikasjoner apparat</b>  |       |                          |                              |
| Driftstid med fulladet batteri        | h     | 8                        | 8                            |
| <b>Batteri</b>                        |       |                          |                              |
| Batteritype                           |       | AGM                      | AGM                          |
| Batterikapasitet                      | Ah    | 7                        | 7                            |
| Ladetid når batteriet er helt utladet | h     | 5                        | 5                            |
| Batterispennning                      | V     | 12                       | 12                           |
| Sikring                               | A     | 5                        | 5                            |
| <b>Lader</b>                          |       |                          |                              |
| Nettspenning                          | V     | 230                      | 240                          |
| Fase                                  | ~     | 1                        | 1                            |
| Frekvens                              | Hz    | 50                       | 50                           |
| <b>Omgivelsesbetingelser</b>          |       |                          |                              |
| Omgivelsestemperatur                  | °C    | -5 bis +40               | -5 bis +40                   |
| Luftfuktighet, ikke duggende          | %     | 0 - 90                   | 0 - 90                       |
| <b>Mål og vekt</b>                    |       |                          |                              |
| Lengde x bredde x høyde               | mm    | 510 x 380 x 960          | 510 x 380 x 960              |
| Volum rentvannstank                   | l     | 3,9                      | 3,9                          |
| Driftstrykk                           | MPa   | 0,68                     | 0,68                         |
| Transportmengde, rengjøringsmiddel    | l/min | 0,19                     | 0,19                         |
| Vekt                                  | kg    | 13,6                     | 13,6                         |

Med forbehold om tekniske endringer.

### EU-samsvarserklæring

Vi erklærer herved at maskinen beskrevet nedenfor på grunn av design og konstruksjon, samt i versjonen som vi har markedsført, oppfyller de relevante grunnleggende helse- og sikkerhetskravene i EU-direktivene. Endringer på maskinen uten avtale med oss, gjør at denne erklæringen blir ugyldig.

Produkt: Trykkvasker

Type: 1.007-xxx

#### Gjeldende EU-direktiver

2006/42/EF (+2009/127/EF)

2014/30/EU

2011/65/EU

#### Anvendte harmoniserte standarder

EN 60335-1

EN 60335-2-54

EN 60335-2-29

EN 55014-1: 2017 + A11: 2020

EN 55014-2: 2015

EN 61000-3-2: 2014

EN 61000-3-3: 2013

EN 62233: 2008

EN IEC 63000: 2018

Undertegnede handler på vegne av og med fullmakt fra styret.



H. Jenner

Chairman of the Board of Management



S. Reiser

Director Regulatory Affairs & Certification

Dokumentasjonsfullmektig:

S. Reiser

Alfred Kärcher SE & Co. KG

Alfred-Kärcher-Str. 28 - 40

71364 Winnenden (Germany)

Tlf.: +49 7195 14-0

Faks: +49 7195 14-2212

Winnenden, 2021/05/01

## Innehåll

|  |    |
|--|----|
| Allmän information .....               | 40 |
| Avsedd användning .....                | 40 |
| Beskrivning av maskinen .....          | 40 |
| Säkerhetsinformation .....             | 41 |
| Manövrering .....                      | 41 |
| Batterier .....                        | 42 |
| Transport .....                        | 42 |
| Förvaring .....                        | 42 |
| Skötsel och underhåll .....            | 42 |
| Hjälp vid störningar .....             | 42 |
| Tekniska data .....                    | 43 |
| EU-försäkran om överensstämmelse ..... | 43 |

## Allmän information

Läs igenom och följ denna originalbruksanvisning innan du använder maskinen för första gången. Spara originalbruksanvisningen för senare bruk eller för nästa ägare.

### Leveransens omfattning

Kontrollera att innehållet i leveransen är fullständigt. Kontakta din försäljare om något tillbehör saknas eller om det finns transportskador.

### Miljöskydd

♻ Förpackningsmaterialen kan återvinnas. Avfallshandtera förpackningar på ett miljövänligt sätt.

⚡ Elektriska och elektroniska maskiner innehåller ofta värdefulla återvinningsbara material och komponenter såsom engångsbatterier, uppladdningsbara batterier och olja, som vid felaktig användning eller felaktig avfallshandtering kan utgöra en potentiell risk för människors hälsa och för miljön. Dessa komponenter är dock nödvändiga för att maskinen ska kunna arbeta korrekt. Maskiner som märkts med denna symbol får inte kastas i hushållssoporna.

### Information om ämnen (REACH)

Aktuell information om ämnen finns på: [www.kaercher.com/REACH](http://www.kaercher.com/REACH)

### Garanti

I respektive land gäller de garantivillkor som publicerats av våra auktoriserade distributörer. Eventuella fel på maskinen repareras utan kostnad inom garantifristen, under förutsättning att det orsakats av ett material- eller tillverkningsfel. I frågor som gäller garantin ska du vända dig med kvitto till inköpsstället eller närmaste auktoriserade kundtjänst.

(Se baksidan för adress)

### Tillbehör och reservdelar

Använd endast originaltillbehör och originalreservdelar, så att en säker och störningsfri drift av maskinen är garanterad.

Information om tillbehör och reservdelar finns på [www.kaercher.com](http://www.kaercher.com).

### Riskenivåer

#### ⚠ FARA

- Varnar om en omedelbart överhängande fara som kan leda till svåra personskador eller dödsfall.

#### ⚠ VARNING

- Varnar om en möjligen farlig situation som kan leda till svåra personskador eller dödsfall.

#### ⚠ FÖRSIKTIGHET

- Varnar om en möjligen farlig situation som kan leda till lättare personskador.

#### OBSERVERA

- Varnar om en möjligen farlig situation som kan leda till materiella skador.

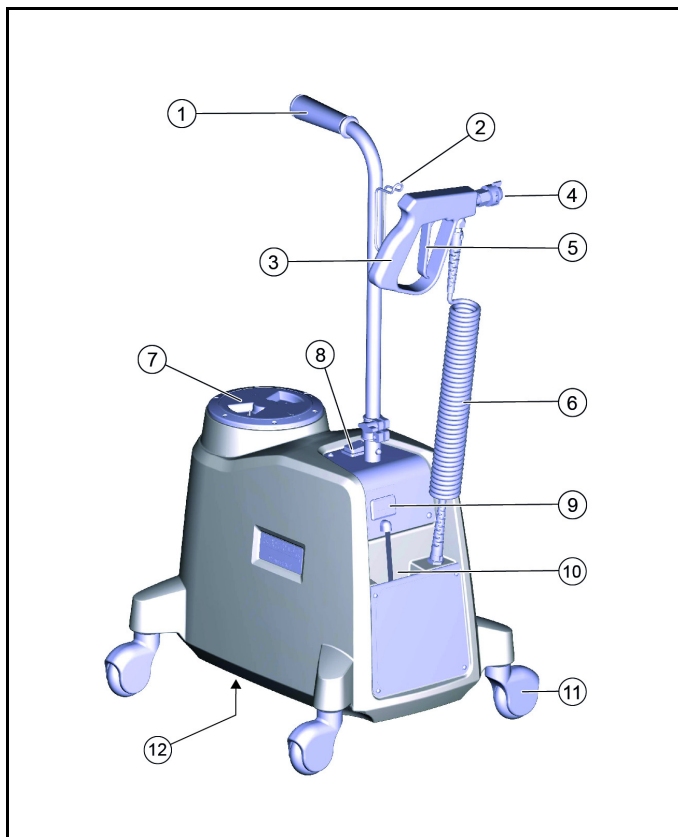
## Avsedd användning

Använd den här maskinen endast i enlighet med uppgifterna i den här bruksanvisningen.

- Denna batteridrivna maskin är avsedd för yrkesmässig användning, t.ex. på hotell, i skolor, på sjukhus och fabriker, i butiker, på kontor och av uthyrningsfirmor.
- Maskinen är avsedd för desinficering av bord, hyllor, dörrhandtag och svåråtkomliga platser.
- Maskinen är inte lämplig för desinficering av glasytor (rester är synliga).
- Placera desinfektionsmedlet i maskinens färskvattentank enligt tillverkarens anvisningar. Vi rekommenderar Kärcher desinfektionsmedlet RM 735 (beställningsnummer 6.295-597.0, 5 liter).

## Beskrivning av maskinen

Batteriet och laddaren är inbyggda i maskinen.



① Transporthandtag

### Hänvisning

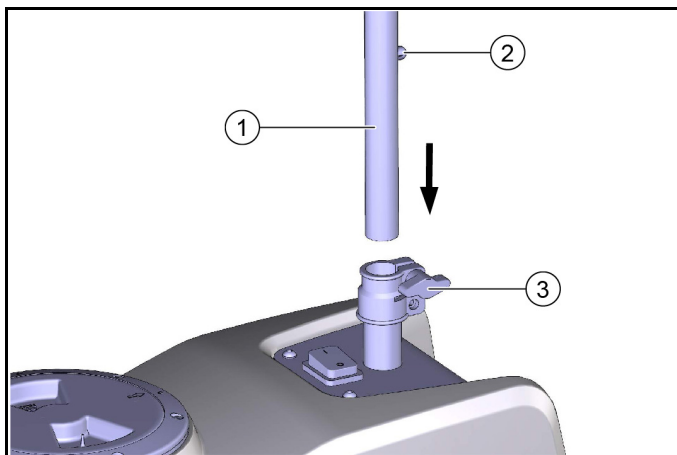
Montera före start

- ② Förvaring spruta
- ③ Spruta
- ④ Sprutmunstycke
- ⑤ Sprayspak
- ⑥ Flexibel sprayslang
- ⑦ Lock färskvattentank (påfyllningsöppning)
- ⑧ Strömbrytare
- ⑨ Batteriladdningsindikator
- ⑩ Lagring av nätsladd laddare
- ⑪ Styrhjul
- ⑫ Märkskylt (på undersidan)



## Montering handtag

Måste monteras en gång innan idrifttagning.



- ① Handtag
- ② (Kul)-säkring
- ③ Handskruv

1. För in röret till det medföljande handtaget i fästet. Tryck in (kul)-säkringen och fortsätt skjuta in röret tills kulan hakar fast.
2. Dra åt handskruven.

## Säkerhetsinformation

### Allmän säkerhetsinformation

⚠ **FARA** • Kvävningsrisk. Håll förpackningsfolier utom räckhåll för barn.

⚠ **WARNING** • Använd endast maskinen enligt bestämmelserna. Ta hänsyn till lokala förhållanden när du arbetar med maskinen och var försiktig när folk befinner sig i närheten, framför allt barn. • Personer med nedsatta fysiska, sensoriska eller mentala förmågor eller med bristande erfarenhet och kunskap får endast använda maskinen om de befinner sig under kompetent uppsikt, eller har instruerats av en person som ansvarar för deras säkerhet om hur maskinen används på ett säkert sätt, och om de har förstått de risker som är förknippade med användningen av maskinen. • Maskinen får endast användas av personer som instruerats i hur den fungerar eller tydligt visat att de klarar av att hantera den och uttryckligen fått uppdraget att använda den. • Maskinen får inte användas av barn. • Håll uppsikt över barn för att vara säkra på att de inte leker med maskinen.

⚠ **FÖRSIKTIGHET** • Säkerhetsanordningarna är till för att skydda dig. Ändra eller kringgå aldrig säkerhetsanordningar.

### Risk för elektriska stötar

⚠ **FARA** • Maskiner av kapslingsklass I får endast anslutas till jordade strömkällor. • Spänningen som anges på typskylten måste överensstämma med strömkällans spänning. • Ta aldrig tag i nätkontakten eller eluttaget med fuktiga händer.

⚠ **WARNING** • Stäng av maskinen omedelbart vid läckage. • Kontrollera före varje användning att nätanslutningsledningen och nätkontakten inte är skadade. En maskin med skadad nätanslutningsledning får inte användas. Låt auktoriserad kundtjänst/fackkundig elektriker omedelbart byta ut en skadad nätanslutningsledning. • Använd endast den elkabel som föreskrivs av tillverkaren.

### Drift

⚠ **FARA** • Följ gällande säkerhetsföreskrifter om maskinen ska användas i riskområden (t.ex. bensinmackar). • Det är förbjudet att använda maskinen i explosionsfarliga områden. • Spruta aldrig ut explosiva vätskor, t.ex. bensen, förtunning eller eldningsolja, som kan bilda explosiva ångor eller blandningar med luft. Spruta inte ut aceton, utspädda syror, lösningsmedel eller mycket frätande ämnen, t.ex. aktivt klor, eftersom de angriper materialet som används på maskinen. • Använd inte maskinen för att des-

inficera elektriska apparater, t.ex. ugn, fläkt, mikrovågsugn, TV, lampor, hårtork, elektrisk värmare.

⚠ **FÖRSIKTIGHET** • Kontrollera om enheten och tillbehören, framför allt strömkabeln och förlängningskabeln, är i felfritt skick och säkra att använda före varje användningstillfälle. Vid skador, dra ut nätkontakten och använd inte enheten.

⚠ **OBSERVERA** • Maskinen får inte användas vid temperaturer under 0 °C. • Läkta säkerhetskontrollen för mobila, yrkesmässigt använda maskiner enligt lokalt gällande föreskrifter

### Drift med desinfektionsmedel

⚠ **FÖRSIKTIGHET** • Förvara desinfektionsmedel utom räckhåll för barn. • Använd inte de rekommenderade desinfektionsmedlen utspädda. Beakta alltid alla uppgifter på produktetiketten. Om man får desinfektionsmedel i ögonen ska man genast skölja ögonen noggrant med vatten och genast uppsöka läkare, samma om man har svårt för desinfektionsmedel. • Använd endast desinfektionsmedel som rekommenderas av tillverkaren och beakta desinfektionsmedeltillverkarens bruks-, avfallshanterings- och varningsanvisningar. • Se till att arbetsområdet är tillräckligt ventilerat för att undvika inandning av aerosoler. Använd lämpligt andningsskydd i dåligt ventilerade rum.

### Skötsel och underhåll

⚠ **WARNING** • Stäng av maskinen innan du rengör eller underhåller den, eller byter ut delar. Dra ut stickkontakten hos eldrivna maskiner. Koppla bort batteriet hos batteridrivna maskiner.

⚠ **FÖRSIKTIGHET** • Låt endast kundtjänst eller yrkesutövare med relevant behörighet, väl förtrogna med alla tillämpliga säkerhetsföreskrifter, genomföra reparationer.

⚠ **OBSERVERA** • Kortslutningar eller andra skador. Rengör inte maskinen med slang- eller högtrycksvattenstråle.

## Manövrering

### Idrifttagning

⚠ **FARA**

#### Olämpliga desinfektionsmedel

Risk för personskador

Använd bara KÄRCHER-produkter.

Tillsätt aldrig lösningsmedel, brandfarliga vätskor (t.ex. bensen, aceton, förtunning) eller alkoholbaserade desinfektionsmedel. Använd skyddshandskar och skyddsglasögon när desinfektionsmedel hanteras. Undvik kontakt med ögonen och huden. Följ säkerhets- och hanteringsanvisningarna på produktetiketterna eller på desinfektionsmedlets säkerhetsdatablad.

⚠ **WARNING**

#### Risk för personskador

Kontrollera att maskinen, tillbehören, tilledningarna och anslutningarna är felfria. Använd inte maskinen om den inte är felfri.

- 1 Kontrollera batteriets laddningsstatus på batteriindikatorn på enheten.  
Grön indikeringslampa – ingen batteriladdning krävs  
Gul indikeringslampa – batteriladdning rekommenderas  
Röd indikeringslampa – ladda batteriet  
För information om laddning av batteriet, se kapitlet "Batteri".
- 2 Fyll på färskvattentanken, fyll inte på för mycket.  
Vrid färskvattentankens lock i pilens riktning (bajonett).  
Information: Om arbete redan har utförts är det undertryck i tanken och locket är svårt att öppna. Vänta lite i sådana fall tills undertrycket har försvunnit.
- 3 Blanda det rekommenderade desinfektionsmedlet med lite vatten (enligt tillverkarens anvisningar) och tillsätt till vattnet i färskvattentanken.
- 4 Se till att sprutmunstyckets sprutmönster är perfekt när du sprejar desinfektionsmedlet. Kontrollera före varje drift. Rengör eller byt ut vid behov.

## Drift

### ⚠ **VARNING**

#### **Hälsorisk**

Använd en skyddande mask i rum med dålig ventilation.

#### **OBSERVERA**

Se till att sprutmunstyckets spraymönster är korrekt när du arbetar.

- 1 Starta maskinen på brytaren.
- 2 Frigör sprutans spak och starta arbetet.
- 3 Föremål och ytor som ska desinficeras ska fuktas väl och fullständigt.

## Urdrifttagning

- 1 Stäng av maskinen på brytaren.
- 2 Töm tanken helt när den ska rengöras. Spraya tills den är tömd. Processen kan påskyndas genom bortskruvning av sprutmunstycket.
- 3 Fäst sprutan på hållaren.

## Batterier

### Säkerhetsinformation

#### ⚠ **FARA**

#### **Brand- och explosionsrisk**

Lägg inga verktyg eller andra föremål på batteriet.

Undvik under alla omständigheter rökning och öppen eld.

Ladda batterierna i utrymmen med god ventilation.

Använda endast batterier och laddare som godkänts av Kärcher (originalreservdelar).

#### ⚠ **VARNING**

#### **Miljöfara vid olämplig avfallshantering av batterier**

Avfallshandera defekta eller uttjänta batterier på ett säkert sätt

(kontakta ett avfallshanteringsföretag eller Kärchers service i förekommande fall).

## Ladda batteriet

När batteriet är helt urladdat tar laddningen cirka 5 timmar.

1. Tryck PÅ-/AV-omkopplaren till läge "AV".
2. Anslut laddarens nätkontakt till ett korrekt jordat eluttag.
  - a Laddningen börjar automatiskt.
  - b Maskinen kan inte användas under laddningen.
  - c Slå på maskinen en kort stund för att kontrollera laddningsstatusen; pumpen startar. Batteriindikatorn lyser gult när batteriet är delvis laddat, grönt när batteriet är fulladdat.
3. Dra ut nätkontakten ur eluttaget när laddningen är klar.
4. Förvara nätkontakten och kabeln i förvaringsfacket.

## Transport

### ⚠ **FÖRSIKTIGHET**

#### **Bristande hänsyn till vikt**

Risk för personskador och materialskador

Ta hänsyn till maskinens vikt vid transport och förvaring.

1. Vid transport i fordon ska maskinen säkras så att den inte kan halka och välta enligt gällande riktlinjer.

## Förvaring

### **OBSERVERA**

#### **Frostrisk**

Maskiner som inte har tömts helt kan förstöras på grund av frost.

Töm maskinen och tillbehöret helt.

Skydda maskinen mot frost.

1. Töm maskinen och pumpen helt.
2. Förvara maskinen på en frostsäker plats.
3. Ladda batteriet varannan månad.

## Skötsel och underhåll

### Rengör maskin och tillbehör

### **OBSERVERA**

#### **Skaderisk för ytor**

Använd inte skrubbande eller aggressiva rengöringsmedel vid rengöringen.

1. Rengör maskinen utvändigt med en fuktig trasa doppad i mild tvättlut varje dag efter användning.
2. Töm tanken varje dag efter användning. Fyll i varmt vatten (max 40 °C) och skölj tanken inklusive sprutan och sprutmunstycket. För att göra detta, starta spraypumpen med brytaren.
3. Skruva om nödvändigt av sprutmunstycket och rengör det med varmt vatten och en mjuk borste. För borttagning stänger man av maskinen och trycker på sprutans spak för att minska trycket inuti.

### Underhållsarbeten

#### Underhåll genom kund

#### **Hänvisning**

Samtliga service- och underhållsarbeten ska utföras av en kvalificerad specialist och vid behov kan en Kärcherspecialist när som helst tillkallas.

- Dagligt underhåll
- 1 Kontrollera om sprutslangarna är otäta eller skadade. Byt ut vid läckage eller skador för att undvika tryckförlust.
- 2 Kontrollera om nätkabeln med kontakt är skadad. Låt en auktoriserad kundtjänst omedelbart byta ut skadade nätkablar.
- 3 Kontrollera sprutpistolen och sprutmunstyckets sprutmönster.
- Veckovist underhåll
- 1 Kontrollera om tätningarna är utslitna eller otäta.
- 2 Kontrollera maskinens funktion och effekt.
- Underhåll varje år
- 1 Kontrollera lufttrycket i tryckbehållaren. \*

#### **Hänvisning**

\* av auktoriserad kundtjänst

#### Servicearbeten genom auktoriserad kundtjänst

### **OBSERVERA**

Följande reparations- och servicearbeten i maskinen måste utföras av en auktoriserad kundtjänst.

- Kontrollera/byta batteri och säkringar
- Kontrollera/byta laddare och nätkabel
- Kontrollera/byta pump
- Kontrollera lufttryck i tryckbehållare

## Hjälp vid störningar

| Fel   | Orsak   | Åtgärd   |
|---|---|--|
| Batteriet laddar inte   | <ol style="list-style-type: none"> <li>1 PÅ-/AV-omkopplaren är i läge "PÅ".</li> <li>2 Säkring defekt</li> <li>3 Lösa kablar</li> <li>4 Batteri defekt</li> </ol> | <ol style="list-style-type: none"> <li>1. Tryck PÅ-/AV-omkopplaren till läge "AV". Slå på maskinen en kort stund för att kontrollera laddningsstatusen på batteriindikatorn.</li> <li>2. Kontakta kundservice</li> <li>3. Kontakta kundservice</li> <li>4. Kontakta kundservice</li> </ol> |
| Spraypump är igång/ingen eller bara lite desinfektionslösning | <ol style="list-style-type: none"> <li>1 Sprutmunstycke tilltäppt</li> <li>2 Smutsigt filter</li> </ol>   | <ol style="list-style-type: none"> <li>1. Rengör/byt ut sprutmunstycke</li> <li>2. Undersök om filtret är smutsigt, rengör vid behov</li> </ol>  |
| Spraypump är igång/lågt spraytryck                            | <ol style="list-style-type: none"> <li>1 Pump smutsigt</li> <li>2 Batteriets laddningsstatus lågt</li> <li>3 Pump utsliten</li> </ol>                             | <ol style="list-style-type: none"> <li>1. Skölj spraysystem</li> <li>2. Ladda batteri</li> <li>3. Kontakta kundservice</li> </ol>  |

| Fel                        | Orsak  | Åtgärd   |
|----------------------------|--|--|
| Spraypump går inte         | 1 Batteriets laddningsstatus lågt<br>2 Pump defekt<br>3 Säkring på kretskortet är defekt | 1. Ladda batteri<br>2. Kontakta kundservice<br>3. Kontakta kundservice                               |
| Spraypump stängs inte av   | 1 Luft i spraysystemet<br>2 Färskvattentank tom  | 1. Skruva loss sprutmunstycke och tryck på sprutans spak tills pumpen är avluftad<br>2. Fyll på tank |
| Pump eller spruta pulserar | 1 För lite luft i tryckbehållaren  | 1. Fyll på luft i tryckbehållaren (2,7 bar/270 kPa)  |

### Tekniska data

|   |       | PS 4/7 Bp<br>1.007-085.0 | PS 4/7 Bp *UK<br>1.007-086.0 |
|---|-------|--------------------------|------------------------------|
| <b>Effektdata maskin</b>                    |       |                          |                              |
| Drifftid med fulladdat batteri              | h     | 8                        | 8                            |
| <b>Batteri</b>                              |       |                          |                              |
| Batterityp                                  |       | AGM                      | AGM                          |
| Batterikapacitet                            | Ah    | 7                        | 7                            |
| Laddningstid när batteriet är helt urladdat | h     | 5                        | 5                            |
| Batterispänning                             | V     | 12                       | 12                           |
| Säkring                                     | A     | 5                        | 5                            |
| <b>Laddare</b>                              |       |                          |                              |
| Nätspänning                                 | V     | 230                      | 240                          |
| Fas   | ~     | 1                        | 1                            |
| Frekvens                                    | Hz    | 50                       | 50                           |
| <b>Miljöförhållanden</b>                    |       |                          |                              |
| Omgivande temperatur                        | °C    | -5 bis +40               | -5 bis +40                   |
| Luffuktighet, icke kondenserande            | %     | 0 - 90                   | 0 - 90                       |
| <b>Mått och vikter</b>                      |       |                          |                              |
| Längd x bredd x höjd                        | mm    | 510 x 380 x 960          | 510 x 380 x 960              |
| Volym färskvattentank                       | l     | 3,9                      | 3,9                          |
| Drifttryck                                  | MPa   | 0,68                     | 0,68                         |
| Transportmängd, rengöringsmedel             | l/min | 0,19                     | 0,19                         |
| Vikt  | kg    | 13,6                     | 13,6                         |

Med förbehåll för tekniska ändringar.

### EU-försäkran om överensstämmelse

Härmed förklarar vi att nedan angiven maskin genom sin utformning och konstruktionstyp samt i det utförande som marknadsförs av oss uppfyller gällande grundläggande säkerhets- och hälso-krav i EU-direktivet. Denna försäkran upphör att gälla om maskinen ändras utan att detta har godkänts av oss.

Produkt: Trycktvätt

Typ: 1.007-xxx

#### Gällande EU-direktiv

2006/42/EG (+2009/127/EG)

2014/30/EU

2011/65/EU

#### Tillämpade harmoniserade standarder

EN 60335-1

EN 60335-2-54

EN 60335-2-29

EN 55014-1: 2017 + A11: 2020

EN 55014-2: 2015

EN 61000-3-2: 2014

EN 61000-3-3: 2013

EN 62233: 2008

EN IEC 63000: 2018

Undertecknande agerar på uppdrag av och med styrelsens godkännande.



H. Jenner

Chairman of the Board of Management



S. Reiser

Director Regulatory Affairs & Certification

Dokumentationsbefullmäktigad:

S. Reiser

Alfred Kärcher SE & Co. KG

Alfred-Kärcher-Str. 28 - 40

D-71364 Winnenden (Germany)

Tfn: +49 7195 14-0

Fax: +49 7195 14-2212

Winnenden, 01.05.2021

## Sisältö

|                                      |    |
|--------------------------------------|----|
| Yleisiä ohjeita.....                 | 44 |
| Määräystenmukainen käyttö.....       | 44 |
| Laitekuvaus.....                     | 44 |
| Turvaohjeet.....                     | 45 |
| Käyttö.....                          | 45 |
| Akut.....                            | 46 |
| Kuljetus.....                        | 46 |
| Varastointi.....                     | 46 |
| Hoito ja huolto.....                 | 46 |
| Ohjeet häiriötilanteissa.....        | 46 |
| Tekniset tiedot.....                 | 47 |
| EU-vaatimustenmukaisuusvakuutus..... | 47 |



## Yleisiä ohjeita

Lue ennen laitteen ensimmäistä käyttöä tämä käyttöohje ja toimi sen mukaan. Säilytä käyttöohje myöhempää käyttöä tai laitteen seuraavaa omistajaa varten.

## Toimituksen sisältö

Tarkasta pakkauksesta purkaessasi sisällön täydellisyys. Jos lisävarusteita puuttuu tai havaitset kuljetusvaurioita, ilmoita tästä jälleenmyyjälle.

## Ympäristönsuojelu

-  Pakkausmateriaalit ovat kierrätettäviä. Hävitä pakkaukset ympäristöstävällisesti.
-  Sähkö- ja elektroniikkalaitteet sisältävät arvokkaita kierrätettäviä materiaaleja tai rakenneosia kuten paristoja, akkuja tai öljyjä, jotka väärin käsiteltyinä tai väärin hävitettyinä voivat aiheuttaa mahdollisia vaaroja ihmisten terveydelle ja ympäristölle. Nämä rakenneosat ovat kuitenkin välttämättömiä laitteen asianmukaista käyttöä varten. Tällä symbolilla merkityt laitteita ei saa hävittää tavallisena talousjätteenä.

## Sisältöaineita koskevia ohjeita (REACH)

Päivitettyjä tietoja sisältöaineista löytyy osoitteesta: [www.kärcher.com/REACH](http://www.kärcher.com/REACH)

## Takuu

Jokaisessa maassa ovat voimassa vastaavan myyntiyhtiön julkaisemat takuehdot. Korjaamme laitteessa mahdollisesti ilmenevät häiriöt takuuajan kuluessa maksutta, jos häiriöiden syynä ovat olleet materiaali- tai valmistusvirheet. Takuutapauksessa pyydämme ottamaan yhteyttä ostotosiiteen kanssa jälleenmyyjään tai lähimpään valtuutettuun asiakaspalveluun. (Osoite, katso takasivu)

## Lisävarusteet ja varaosat

Käytä vain alkuperäisiä lisävarusteita ja alkuperäisiä varaosia, sillä ne varmistavat laitteen turvallisen ja häiriöttömän käytön. Tietoja lisävarusteista ja varaosista löytyy osoitteesta [www.kärcher.com](http://www.kärcher.com).

## Vaarallisuusasteet

### ⚠ VAARA

- **Huomautus välittömästi uhkaavasta vaarasta, joka voi aiheuttaa vakavan ruumiinvamman tai johtaa kuolemaan.**

### ⚠ VAROITUS

- **Huomautus mahdollisesta vaarallisesta tilanteesta, joka voi aiheuttaa vakavan ruumiinvamman tai voi johtaa kuolemaan.**

### ⚠ VARO

- **Huomautus mahdollisesta vaarallisesta tilanteesta, joka voi aiheuttaa vähäisiä vammoja.**

### HUOMIO

- **Huomautus mahdollisesta vaarallisesta tilanteesta, joka voi aiheuttaa aineellisia vahinkoja.**

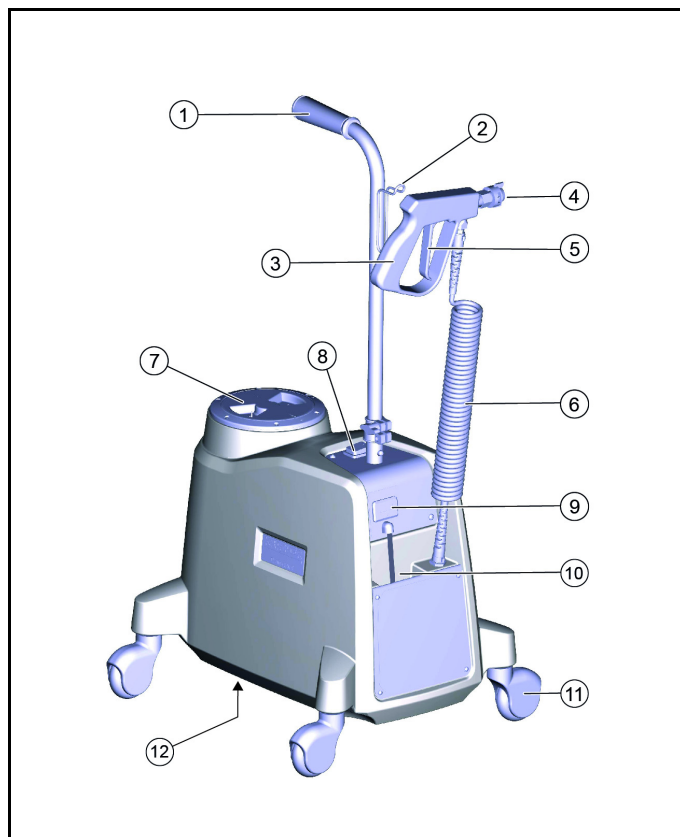
## Määräystenmukainen käyttö

Käytä laitetta ainoastaan tämän käyttöohjeen ohjeiden mukaisesti.

- Tämä akkukäyttöinen laite on tarkoitettu ammattikäyttöön, esim. hotelleissa, kouluissa, sairaaloissa, tehtaissa, kauppoissa, toimistoissa ja vuokrattavissa toimitiloissa.
- Laite on tarkoitettu pöytien, hyllyjen, ovenkahvojen ja vaikeasti tavoitettavien paikkojen desinfiointiin.
- Laite ei sovellu lasipintojen desinfiointiin (jäätävät ovat näkyviä).
- Aseta desinfiointiaine laitteen puhdasvesisäiliöön valmistajan ohjeiden mukaisesti. Suosittelemme Kärcher RM 735 -desinfiointiainetta (tilausnumero 6.295-597.0, 5 litraa).

## Laitekuvaus

Akku ja laturi on sisäänrakennettu laitteeseen.



① Kuljetuskahva

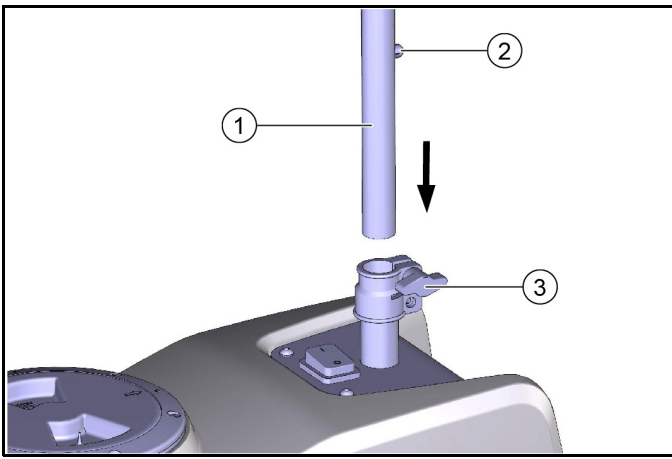
### Huomautus

*Asenna ennen käyttöönottoa*

- ② Ruiskupistoolin säilytys
- ③ Ruiskupistooli
- ④ Suutin
- ⑤ Ruiskutusvipu
- ⑥ Joustava ruiskutusletku
- ⑦ Puhdasvesisäiliön kansi (täyttöaukko)
- ⑧ Päälle-/pois-kytkin
- ⑨ Akun latauksen osoitin
- ⑩ Laturin virtajohdon säilytys
- ⑪ Ohjauksrullat
- ⑫ Tyypikilpi (pohjassa)

## Kahvan asennus

On asennettava pysyvästi ennen käyttöönnottoa.



- ① Kahva
- ② Lukituslaite (pallo)
- ③ Käsiruuvi

1. Vie putki oheisesta kahvasta pidikkeeseen. Työnnä lukituslaite (pallo) sisään ja työnnä putkea, kunnes pallo napsahtaa paikalleen.
2. Kiristä käsiruuvi.

## Turvaohjeet

### Yleiset turvallisuusohjeet

⚠ **VAARA** • Tukehtumisvaara. Pidä pakkauskalvot pois lasten ulottuvilta.

⚠ **VAROITUS** • Käytä laitetta vain määräysten mukaisesti. Ota huomioon paikalliset olosuhteet ja varo laitteella työskennellessäsi muita ihmisiä, erityisesti lapsia. • Henkilöt, joilla on vajavaiset ruumiilliset, aistilliset tai henkiset ominaisuudet tai puutteita kokemuksessa ja tietämyksessä, saavat käyttää tätä laitetta vain siinä tapauksessa, että he ovat oikein valvonnan alaisia tai ovat saaneet opastuksen heidän turvallisuudestaan vastaavan henkilön toimesta laitteen turvalliseen käyttämiseen ja ovat ymmärtäneet sen käyttöön liittyvät vaarat. • Vain henkilöt, jotka ovat saaneet opastuksen laitteen käsittelyyn tai jotka ovat todistaneet kykenevänsä sen käyttöön ja joille se nimenomaisesti annettu tehtäväksi, saavat käyttää laitetta. • Lapset eivät saa käyttää laitetta. • Valvo lapsia sen varmistamiseksi, että he eivät leiki laitteella.

⚠ **VARO** • Turvalaitteita on sinun turvallisuutesi vuoksi. Älä koskaan muuta tai ohita turvalaitteita.

### Sähköiskun vaara

⚠ **VAARA** • Yhdistä suojualueen I -laitteet vain asianmukaisesti maadoitettuihin virtalähteisiin. • Tyypikkiluvussa ilmoitetun jännitteen täytyy vastata virtalähteen jännitettä. • Älä koskaan tartu märin käsin verkkopistokkeeseen ja pistorasiaan.

⚠ **VAROITUS** • Kytke laite heti pois päältä, jos vuotoja ilmenee. • Tarkasta verkkoliitäntäjohto ja verkkopistoke aina ennen käyttöä vaurioiden varalta. Älä ota laitetta käyttöön, jos sen verkkoliitäntäjohto on vaurioitunut. Anna vaurioitunut verkkoliitäntäjohto välittömästi valtuutetun asiakaspalvelun/sähköalan ammattilaisen vaihdettavaksi. • Käytä vain valmistajan suosittelemaa verkkoliitäntäjohtoa.

### Käyttö

⚠ **VAARA** • Noudata laitetta käytettäessä vaarallisilla alueilla (esim. huoltoasemat) vastaavia turvallisuusmääräyksiä. • Käyttö räjähdysvaarallisilla alueilla on kielletty. • Älä koskaan ruiskuta räjähtäviä nesteitä, kuten bensiiniä, maalin ohennetta tai lämmitysöljyä, jotka voivat muodostaa räjähtäviä höyryjä tai seoksia ilman kanssa. Älä ruiskuta asetonia, laimentamattomia happoja, liuottimia tai erittäin syövyttäviä aineita, kuten aktiivista klooria, koska ne syövyttävät laitteessa käytettyjä materiaaleja. • Älä

käytä laitetta sähkölaitteiden, esim. uunin, liesituulettimen, mikroaaltouunin, television, lampun, hiustenkuivaajan, sähkölämmittimen jne. desinfiointiin.

⚠ **VARO** • Tarkasta ennen jokaista käyttöä, että laite ja lisävarusteet, erityisesti verkkoliitäntäjohto ja jatkojohto, ovat asianmukaisessa kunnossa ja turvallisia käyttää. Jos havaitset vaurion, irrota verkkopistoke pistorasiasta äläkä käytä laitetta.

**HUOMIO** • Älä käytä laitetta alle 0 °C lämpötiloissa. • Noudata liikkuvien, ammattikäytössä käytettyjen laitteiden turvallisuusastakastuksessa paikallisesti sovellettavia määräyksiä.

### Käyttö desinfiointiaineella

⚠ **VARO** • Säilytä desinfiointiaineet pois lasten ulottuvilta. • Älä käytä suositeltua desinfiointiainetta laimentamattomana. Noudata aina kaikkia tuote-etiketissä olevia tietoja. Jos desinfiointiainetta menee silmiin, huuhtelee ne välittömästi runsaalla vedellä ja hakeudu heti lääkärin hoitoon, kuten desinfiointiaineita nieltäessäkin. • Käytä vain valmistajan suosittelemaa desinfiointiainetta ja noudata desinfiointiaineen valmistajan käyttöohjeita, hävittämistä koskevia ohjeita ja varoituksia. • Huolehdi työskentelyalueen riittävästä tuuletuksesta, jotta vältetään aerosolien hengittämiseltä. Käytä sopivaa hengityssuojainta huonosti ilmastoiduissa tiloissa.

### Hoito ja huolto

⚠ **VAROITUS** • Kytke laite pois päältä ennen sen puhdistusta, huoltoa ja osien vaihtamista. Irrota verkkokäyttöisten laitteiden pistoke. Irrota akkukäyttöisten laitteiden akku.

⚠ **VARO** • Teetä korjaukset ainoastaan hyväksytyissä palvelupisteissä tai tämän alan ammattilaisilla, jotka tuntevat kaikki asiaan liittyvät turvallisuusmääräykset.

**HUOMIO** • Oikosulut tai muut vauriot. Älä puhdistusta laitetta letkulla tai suurpaineisella vedellä suihkuttamalla.

## Käyttö

### Käyttöönotto

⚠ **VAARA**

#### Sopimattomat desinfiointiaineet

Loukkaantumiswaara

Käytä vain KÄRCHER-tuotteita.

Älä koskaan lisää liuottimia, palavia nesteitä (esim. bensiiniä, asetonia, ohenteita) tai alkoholipohjaisia desinfiointiaineita.

Käytä suojakäsineitä ja suojalaseja käsitellessäsi desinfiointiainetta puhdistusaineita. Vältä silmä- ja ihokosketusta.

Noudata tuote-etiketeissä tai desinfiointiaineen käyttöturvallisuustiedotteissa olevia turvallisuus- ja käsittelyohjeita.

⚠ **VAROITUS**

#### Loukkaantumiswaara

Tarkasta, että laite, lisävarusteet, johdot ja liitännät ovat moitteettomassa kunnossa. Älä käytä laitetta, mikäli se ei ole moitteettomassa kunnossa.

1 Tarkista laitteen akun varaustila laitteen akun lataustilan ilmaisimesta.

Vihreä merkkivalo - Akkua ei tarvitse ladata

Keltainen merkkivalo - Suositellaan akun lataamista

Punainen merkkivalo - Lataa akku

Ohjeita akun lataamiseen on luvussa "Akku".

2 Täytä puhdasvesitankki, älä täytä liikaa.

Käännä puhdasvesitankin kansi nuolen suuntaan (bajonetti).

Ohje: Jos työ on jo tehty, säiliössä on alipaine, ja kantta on vaikea avata. Odota tässä tapauksessa vähän aikaa, kunnes alipaine on purkautunut.

3 Sekoita suositeltu desinfiointiaine pieneen määrään vettä (valmistajan ohjeiden mukaan) ja lisää puhdasvesitankin veteen.

4 Kun levität desinfiointiainetta, varmista, että sumutussuuttimen ruiskutuskuvio on täydellinen. Tarkista ennen jokaista käyttöä. Puhdista tai vaihda tarvittaessa.

## Käyttö

### △ VAROITUS

#### **Terveydellinen vaara**

Käytä suojamaskia tiloissa, joissa on heikko ilmanvaihto.

### HUOMIO

Varmista työskennellessäsi, että suuttimen jakautumiskuva on moitteeton.

- 1 Kytke laite kytkimellä päälle.
- 2 Paina ruiskupistoolin vipua ja aloita työ.
- 3 Kostuta desinfiointiainetta esineet ja pinnat laaja-alaisesti ja kokonaan.

## Käytöstä poistaminen

- 1 Kytke laite kytkimellä pois päältä.
- 2 Tyhjennä säiliö kokonaan puhdistamista varten. Ruiskuta, kunnes se tyhjenee. Toimenpidettä voidaan nopeuttaa irrottamalla suutin.
- 3 Kiinnitä ruiskupistooli pidikkeeseen.

## Akut

### Turvaohjeet

### △ VAARA

#### **Tulipalo- ja räjähdysvaara**

Älä aseta työkaluja tai muita esineitä akun päälle.

Vältä ehdottomasti tupakointia ja avotulta.

Huolehdi hyvästä ilmanvaihdosta ladatessasi akkuja sisätiloissa.

Käytä ainoastaan Kärcherin hyväksymiä akkuja ja latureita (alkuperäiset varaosat).

### △ VAROITUS

#### **Akun epäasianmukaisen hävittämisen aiheuttama ympäristön vaarantuminen**

Huolehdi viallisten tai loppuun käytettyjen akkujen turvallisesta hävityksestä (ota tarvittaessa yhteyttä jätehuoltoalan yritykseen tai Kärcher-huoltoon).

## Akun lataaminen

Jos akku on täysin tyhjä, lataaminen kestää noin 5 tuntia.

1. Paina PÄÄLLE-/POIS-kytkin PÄÄLLE-asentoon.
2. Työnnä laturin pistoke asianmukaisesti maadoitettuun pistorasiaan.
  - a Lataus alkaa automaattisesti.
  - b Laitetta ei voi käyttää latauksen aikana.
  - c Tarkista lataustila kytkemällä laite hetkeksi päälle, jolloin pumppu käynnistyy. Akun latauksen merkkivalo palaa keltaisena, kun akku on osittain ladattu, ja vihreänä, kun akku on ladattu täyteen.
3. Irrota pistoke pistorasista latauksen päätyttyä.
4. Laita pistoke ja johto säilytyslokeroon.

## Kuljetus

### △ VARO

#### **Jos painoa ei oteta huomioon**

Loukkaantumis- ja vaurioitumisvaara

Laitteen paino on otettava kuljetuksessa ja varastoinnissa huomioon.

1. Ajoneuvossa kuljetettaessa varmista laite sovellettavien määräysten mukaisesti liukumisen ja kaatumisen estämiseksi.

## Ohjeet häiriötilanteissa

| Virhe  | Syy  | Korjaus   |
|--|--|---|
| Akku ei lataudu  | <ol style="list-style-type: none"><li>1 PÄÄLLE-/POIS-kytkin on PÄÄLLE-asennossa</li><li>2 Viallinen sulake</li><li>3 Irrallinen johto</li><li>4 Akku viallinen</li></ol> | <ol style="list-style-type: none"><li>1. Paina PÄÄLLE-/POIS-kytkin POIS-asentoon. Kytke laite päälle hetkeksi, jotta voit tarkistaa akun lataustilan latauksen merkkivalosta.</li><li>2. Ota yhteyttä huoltopalveluun</li><li>3. Ota yhteyttä huoltopalveluun</li><li>4. Ota yhteyttä huoltopalveluun</li></ol> |
| Ruiskutuspumppu on käynnissä / desinfiointiainetta on vähän tai ei ollenkaan | <ol style="list-style-type: none"><li>1 Suutin on tukossa</li><li>2 Likainen suodatin</li></ol>  | <ol style="list-style-type: none"><li>1. Puhdista / vaihda suutin</li><li>2. Tarkasta suodattimen puhtaus, puhdista tarvittaessa</li></ol>  |

## Varastointi

### HUOMIO

#### **Jäätymisvaara**

Jos laitteita ei ole täysin tyhjennetty, ne voivat rikkoutua jäätyessään.

Tyhjennä laite ja varusteet täysin.

Suojaa laite jäätymiseltä.

1. Tyhjennä laite ja pumppu kokonaan.
2. Säilytä laitetta jäätymiseltä suojatussa tilassa.
3. Lataa akku 2 kuukauden välein.

## Hoito ja huolto

### Laitteen ja lisävarusteiden puhdistus

### HUOMIO

#### **Pintojen vaurioitumisvaara**

Älä käytä puhdistukseen hankaavia tai aggressiivisia puhdistusaineita.

1. Puhdista laite päivittäin käytön jälkeen ulkopuolelta kostealla, miedolla pesulipeällä kostutetulla liinalla.
2. Tyhjennä säiliö päivittäin käytön jälkeen, täytä lämpimällä vedellä (enintään 40 ° C) ja huuhtelee, ruiskupistooli ja suutin mukaan lukien. Kytke tätä varten ruiskutuspumppu kytkimellä päälle.
3. Tarvittaessa irrota suutin ja puhdista se lämpimällä vedellä ja pehmeällä harjalla. Purkamista varten kytke laite pois päältä ja paina ruiskupistoolin vipua sisäisen paineen purkamiseksi.

### Huoltotyöt

#### Asiakkaan suorittama huolto

#### **Huomautus**

Kaikki huolto- ja ylläpitotyöt on annettava pätevän ammattilaisen suorittavaksi. Tarvittaessa voi aina käyttää Kärcher-jälleenmyyjän huoltopalveluja.

#### • Päivittäinen huolto

- 1 Tarkasta suihkutusletkut vuotojen ja vaurioiden varalta. Vaihda vuotojen tai vaurioiden sattuessa, jotta painehäviöltä vältytään.
- 2 Tarkista virtajohto ja pistoke vaurioiden varalta. Anna valtuutetun huoltopalvelun vaihtaa vioittunut virtajohto viipymättä.
- 3 Tarkista ruiskutuspistooli ja sumutussuuttimen ruiskutuskuvio.

#### • Viikoittainen huolto

- 1 Tarkista tiivisteet kulumisen ja vuotojen varalta.
- 2 Tarkista laitteen toiminta ja suorituskyky.

#### • Vuosittainen huolto

- 1 Tarkista painesäiliön ilmanpaine. \*

#### **Huomautus**

\* Valtuutetussa huoltopalvelussa

### Huoltotyöt valtuutetussa huoltopalvelussa

### HUOMIO

Seuraavat laitteen sisäiset korjaus- ja huoltotyöt on suoritettava valtuutetun huoltopalvelun toimesta.

- Akun ja sulakkeiden tarkistaminen/vaihtaminen
- Laturin/virtajohdon tarkistaminen/vaihtaminen
- Pumpun tarkistaminen/vaihtaminen
- Painesäiliön ilmanpaineen tarkistaminen

| Virhe   | Syy   | Korjaus  |
|---|---|--|
| Ruiskutuspumppu käy / alhainen ruiskutuspaine | 1 Pumppu likainen<br>2 Akun lataustila matala<br>3 Pumppu kulunut               | 1. Huuhtelee ruiskutusjärjestelmä<br>2. Lataa akku<br>3. Ota yhteyttä huoltopalveluun                      |
| Ruiskutuspumppu ei käy                        | 1 Akun lataustila matala<br>2 Pumppu viallinen<br>3 Piirilevyn sulake viallinen | 1. Lataa akku<br>2. Ota yhteyttä huoltopalveluun<br>3. Ota yhteyttä huoltopalveluun                        |
| Ruiskutuspumppu ei sammu                      | 1 Ilmaa ruiskutusjärjestelmässä<br>2 Puhdasvesisäiliö tyhjä                     | 1. Kierrä suutin irti ja paina ruiskupistoolin vipua, kunnes ilma on poistunut pumpusta<br>2. Täytä tankki |
| Pumppu tai suihku sykähtelee                  | 1 Liian vähän ilmaa painesäiliössä  | 1. Lisää ilmaa painesäiliöön (2,7 bar / 270 kPa)   |

## Tekniset tiedot

|                                      |       | PS 4/7 Bp<br>1.007-085.0 | PS 4/7 Bp *UK<br>1.007-086.0 |
|--------------------------------------|-------|--------------------------|------------------------------|
| <b>Laitteen tehotiedot</b>           |       |                          |                              |
| Käyttöaika täyteen ladatulla akulla  | h     | 8                        | 8                            |
| <b>Akku</b>                          |       |                          |                              |
| Akkutyyppe                           |       | AGM                      | AGM                          |
| Akkukapasiteetti                     | Ah    | 7                        | 7                            |
| Latausaika, kun akku on täysin tyhjä | h     | 5                        | 5                            |
| Akun jännite                         | V     | 12                       | 12                           |
| Sulake                               | A     | 5                        | 5                            |
| <b>Laturi</b>                        |       |                          |                              |
| Verkköjännite                        | V     | 230                      | 240                          |
| Vaihe                                | ~     | 1                        | 1                            |
| Taajuus                              | Hz    | 50                       | 50                           |
| <b>Ympäristöolosuhteet</b>           |       |                          |                              |
| Ympäristön lämpötila                 | °C    | -5 bis +40               | -5 bis +40                   |
| Ilmankosteus, ei kasteleva           | %     | 0 - 90                   | 0 - 90                       |
| <b>Mitat ja painot</b>               |       |                          |                              |
| Pituus x leveys x korkeus            | mm    | 510 x 380 x 960          | 510 x 380 x 960              |
| Puhdasvesisäiliön tilavuus           | l     | 3,9                      | 3,9                          |
| Käyttöpaine                          | MPa   | 0,68                     | 0,68                         |
| Pumppausmäärä, puhdistusaine         | l/min | 0,19                     | 0,19                         |
| Paino                                | kg    | 13,6                     | 13,6                         |

Oikeus teknisiin muutoksiin pidätetään.

### EU-vaatimustenmukaisuusvakuutus

Täten vakuutamme, että jäljempänä kuvattu kone vastaa suunnittelultaan ja rakenteeltaan sekä meidän markkinoille tuomamme mallina EU-direktiivien olennaisia turvallisuus- ja terveysvaatimuksia. Jos konetta muutetaan ilman meidän hyväksyntäämme, tämän vakuutuksen voimassaolo raukeaa.

Tuote: Painepesuri

Tyyppi: 1.007-xxx

#### Sovellettavat EU-direktiivit

2006/42/EY (+2009/127/EY)

2014/30/EU

2011/65/EU

#### Sovelletut yhdenmukaistetut standardit

EN 60335-1

EN 60335-2-54

EN 60335-2-29

EN 55014-1: 2017 + A11: 2020

EN 55014-2: 2015

EN 61000-3-2: 2014

EN 61000-3-3: 2013

EN 62233: 2008

EN IEC 63000: 2018

Allekirjoittaneet toimivat yrityksen johtokunnan puolesta ja sen valtakirjalla.



H. Jenner

Chairman of the Board of Management



S. Reiser

Director Regulatory Affairs & Certification

Dokumentointivastaava:

S. Reiser

Alfred Kärcher SE & Co. KG

Alfred-Kärcher-Str. 28 - 40

71364 Winnenden (Germany)

Puh.: +49 7195 14-0

Faksi: +49 7195 14-2212

Winnenden, 1.5.2021

## Περιεχόμενα

|                             |    |
|-----------------------------|----|
| Γενικές υποδείξεις.....     | 48 |
| Προβλεπόμενη χρήση.....     | 48 |
| Περιγραφή συσκευής.....     | 48 |
| Υποδείξεις ασφαλείας.....   | 49 |
| Χειρισμός.....              | 49 |
| Μπαταρίες.....              | 50 |
| Μεταφορά.....               | 50 |
| Αποθήκευση.....             | 50 |
| Φροντίδα και συντήρηση..... | 50 |
| Αντιμετώπιση βλαβών.....    | 51 |
| Τεχνικά χαρακτηριστικά..... | 51 |
| Δήλωση συμμόρφωσης ΕΕ.....  | 51 |

## Γενικές υποδείξεις

Προτού θέσετε τη συσκευή για πρώτη φορά σε λειτουργία, διαβάστε τις παρούσες οδηγίες χρήσης και ακολουθήστε τις. Φυλάξτε τις αρχικές οδηγίες λειτουργίας για μεταγενέστερη χρήση ή για τον επόμενο ιδιοκτήτη.

## Παραδοτέος εξοπλισμός

Κατά την αφαίρεση από τη συσκευασία ελέγξτε την πληρότητα των περιεχομένων. Σε περίπτωση που λείπουν παρελκόμενα ή έχουν προκληθεί ζημιές κατά τη μεταφορά, ενημερώστε τον προμηθευτή σας.

## Προστασία του περιβάλλοντος

Τα υλικά συσκευασίας είναι ανακυκλώσιμα. Απορρίψτε τις συσκευασίες με περιβαλλοντικά ορθό τρόπο.

Οι ηλεκτρικές και ηλεκτρονικές συσκευές περιέχουν πολύτιμα ανακυκλώσιμα υλικά και, συχνά, εξαρτήματα όπως μπαταρίες απλές, επαναφορτιζόμενες ή λάδια, τα οποία σε περίπτωση λανθασμένης χρήσης ή απόρριψης μπορούν να θέσουν σε κίνδυνο την ανθρώπινη υγεία και το περιβάλλον. Ωστόσο, αυτά τα συστατικά είναι απαραίτητα για τη σωστή λειτουργία της συσκευής. Οι συσκευές που φέρουν αυτό το σύμβολο δεν επιτρέπεται να απορρίπτονται μαζί με τα οικιακά απορρίμματα.

## Υποδείξεις σχετικά με συστατικά (REACH)

Ενημερωμένες πληροφορίες σχετικά με τα συστατικά είναι διαθέσιμες στη διεύθυνση: [www.kaercher.com/REACH](http://www.kaercher.com/REACH)

## Εγγύηση

Σε κάθε χώρα ισχύουν οι όροι εγγύησης οι οποίοι εκδίδονται από την αρμόδια εταιρεία διανομής μας. Τυχόν βλάβες στη συσκευή σας επιδιορθώνονται από εμάς χωρίς χρέωση εντός της προθεσμίας εγγύησης, εφόσον οφείλονται σε σφάλμα υλικού ή κατασκευής. Σε περίπτωση εγγύησης απευθυνθείτε στον προμηθευτή σας ή το πλησιέστερο εξουσιοδοτημένο τμήμα εξυπηρέτησης πελατών, προσκομίζοντας το παραστατικό της αγοράς.

(για διευκύνσεις βλέπε την πίσω σελίδα)

## Παρελκόμενα και ανταλλακτικά

Χρησιμοποιείτε μόνο γνήσια παρελκόμενα και γνήσια ανταλλακτικά, καθώς αυτά εγγυώνται την ασφαλή και απρόσκοπτη λειτουργία της συσκευής. Πληροφορίες σχετικά με τα παρελκόμενα και τα ανταλλακτικά θα βρείτε στη διεύθυνση [www.kaercher.com](http://www.kaercher.com).

## Διαβαθμίσεις κινδύνων

### ⚠ ΚΙΝΔΥΝΟΣ

• Υπόδειξη άμεσου κινδύνου, ο οποίος οδηγεί σε σοβαρούς τραυματισμούς ή θάνατο.

### ⚠ ΠΡΟΕΙΔΟΠΟΙΗΣΗ

• Υπόδειξη πιθανώς επικίνδυνης κατάστασης, η οποία μπορεί να οδηγήσει σε σοβαρούς τραυματισμούς ή θάνατο.

### ⚠ ΠΡΟΣΟΧΗ

• Υπόδειξη πιθανώς επικίνδυνης κατάστασης, η οποία μπορεί να οδηγήσει σε ελαφρείς τραυματισμούς.

## ΠΡΟΣΟΧΗ

• Υπόδειξη πιθανώς επικίνδυνης κατάστασης, η οποία μπορεί να οδηγήσει σε υλικές ζημιές.

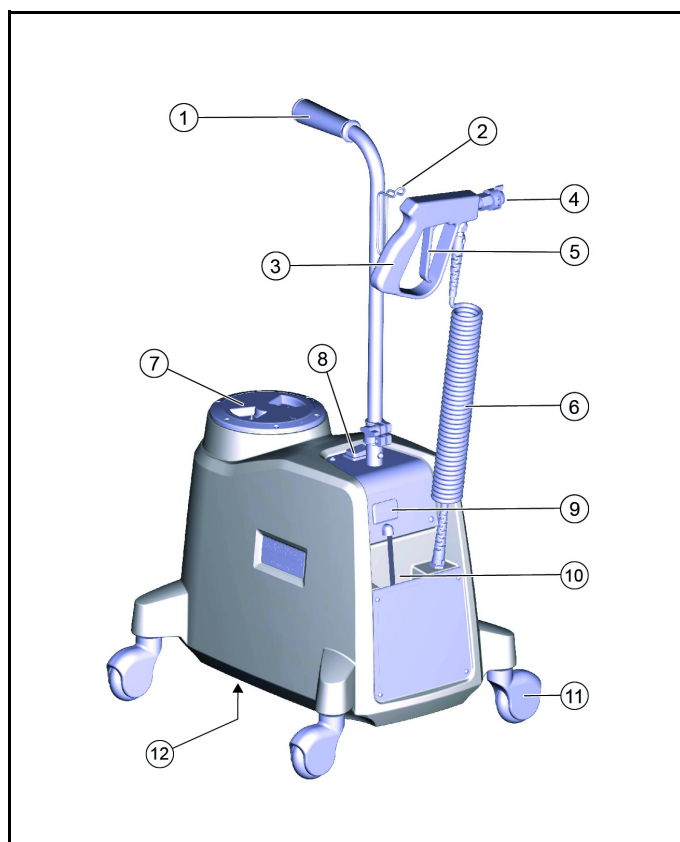
## Προβλεπόμενη χρήση

Χρησιμοποιείτε αυτή τη συσκευή αποκλειστικά και μόνο σύμφωνα με τα στοιχεία στις παρούσες οδηγίες χρήσης.

- Η συσκευή αυτή λειτουργεί με μπαταρίες και προορίζεται για επαγγελματική χρήση, π.χ. σε ξενοδοχεία, σχολεία, νοσοκομεία, εργοστάσια, καταστήματα, γραφεία και εταιρείες ενοικιάσεως.
- Η συσκευή προορίζεται για απολύμανση τραπεζιών, ραφιών, πόμολων και δυσπρόσιπων μερών.
- Η συσκευή δεν είναι κατάλληλη για την απολύμανση γυάλινων επιφανειών (τα υπολείμματα είναι ορατά).
- Τοποθετήστε το απολυμαντικό στη δεξαμενή φρέσκου νερού της συσκευής σύμφωνα με τις οδηγίες του κατασκευαστή. Συνιστούμε το απολυμαντικό Kärcher RM 735 (αριθ. παραγγελίας 6.295-597.0, 5 λίτρα).

## Περιγραφή συσκευής

Η μπαταρία και ο φορτιστής είναι ενσωματωμένοι στη συσκευή.



① Λαβή μεταφοράς

### Υπόδειξη

Συναρμολόγηση πριν από την εκκίνηση

② Αποθήκευση πιστολιού ψεκασμού

③ Πιστολέτο ψεκασμού

④ Ακροφύσιο ψεκασμού

⑤ Μοχλός ψεκασμού

⑥ Εύκαμπτος σωλήνας ψεκασμού

⑦ Κάλυμμα δεξαμενής φρέσκου νερού (άνοιγμα πλήρωσης)

⑧ Διακόπτης ON/OFF

⑨ Ένδειξη φόρτισης μπαταρίας

⑩ Αποθήκευση καλωδίου φορτιστή

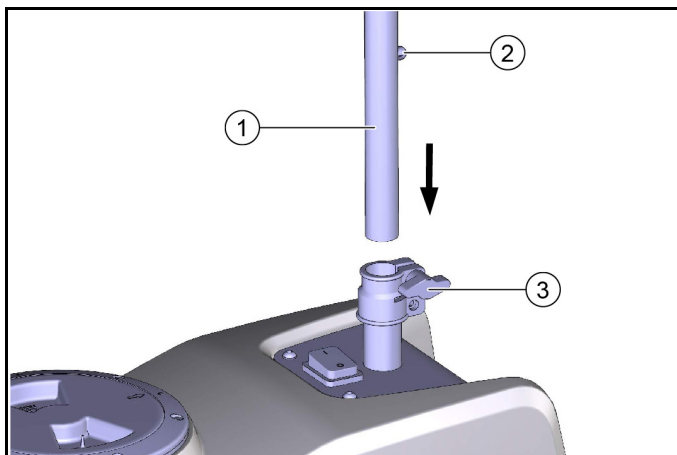
⑪ Οδηγοί ιμάντα

⑫ Πινακίδα τύπου (στο κάτω μέρος)



## Συναρμολόγηση λαβής

Πρέπει να εγκατασταθεί μία φορά πριν από τη θέση σε λειτουργία.



- 1 Χειρολαβή
- 2 Ασφάλεια (σφαίρα)
- 3 Κοχλιοστρόφια χειρός

1. Εισαγάγετε τον σωλήνα στην υποδοχή χρησιμοποιώντας την κλειστή λαβή. Σπρώξτε την ασφάλιση (σφαίρα) και πιέστε τον σωλήνα μέχρι να ασφαλίσει η σφαίρα στη θέση της.
2. Σφίξτε τα κοχλιοστρόφια χειρός.

## Υποδείξεις ασφαλείας

### Γενικές υποδείξεις ασφαλείας

⚠ **ΚΙΝΔΥΝΟΣ** • Κίνδυνος ασφυξίας. Φυλάσσετε τις μεμβράνες συσκευασίας μακριά από παιδιά.

⚠ **ΠΡΟΕΙΔΟΠΟΙΗΣΗ** • Χρησιμοποιείτε το εργαλείο μόνο για τον σκοπό που προορίζεται. Λαμβάνετε υπόψη τις τοπικές συνθήκες και προσέχετε κατά τη χρήση του εργαλείου την παρουσία άλλων ανθρώπων, και ιδιαίτερα παιδιών. • Άτομα με περιορισμένες σωματικές, αισθητηριακές ή νοητικές ικανότητες ή χωρίς επαρκή πείρα και γνώσεις επιτρέπεται να χρησιμοποιούν τη συσκευή μόνο με επίβλεψη ή αν τους έχει εξηγηθεί από άτομο υπεύθυνο για την ασφάλειά τους η ασφαλής χρήση της συσκευής και αν κατανοούν τους κινδύνους που μπορούν να προκύψουν από αυτήν. • Η συσκευή επιτρέπεται να χρησιμοποιείται μόνο από άτομα που έχουν εκπαιδευτεί στον χειρισμό της συσκευής ή έχουν αποδείξει τις ικανότητές τους για τον χειρισμό και έχουν λάβει ρητή εντολή για τη χρήση της. • Τα παιδιά δεν επιτρέπεται να χρησιμοποιήσουν τη συσκευή. • Επιβλέπετε τα παιδιά, ώστε να είστε βέβαιοι ότι δεν παίζουν με τη συσκευή.

⚠ **ΠΡΟΣΟΧΗ** • Οι διατάξεις ασφαλείας χρησιμεύουν για την προστασία σας. Μην αλλάζετε ή χρησιμοποιείτε ποτέ τις διατάξεις ασφαλείας.

### Κίνδυνος ηλεκτροπληξίας

⚠ **ΚΙΝΔΥΝΟΣ** • Συνδέετε τις συσκευές της κατηγορίας προστασίας Ι μόνο σε πηγές ρεύματος που διαθέτουν κατάλληλη γείωση. • Η αναγραφόμενη τάση στην πινακίδα τύπου πρέπει να είναι ίδια με την τάση της πηγής ρεύματος. • Μην ακουμπάτε ποτέ με υγρά χέρια το φως ρεύματος ούτε την πρίζα ρεύματος.

⚠ **ΠΡΟΕΙΔΟΠΟΙΗΣΗ** • Σε περίπτωση μη στεγανών σημείων απενεργοποιήστε αμέσως τη συσκευή. • Πριν από κάθε χρήση ελέγχετε το ηλεκτρικό καλώδιο και το φως για ζημιές. Μην θέτετε σε λειτουργία μια συσκευή που έχει χαλασμένο ηλεκτρικό καλώδιο. Αναθέστε αμέσως στο εξουσιοδοτημένο τμήμα εξυπηρέτησης πελατών/εξειδικευμένου ηλεκτρολόγου την αντικατάσταση του χαλασμένου ηλεκτρικού καλωδίου. • Χρησιμοποιήστε μόνο το καλώδιο ρεύματος με έγκριση από τον κατασκευαστή.

### Λειτουργία

⚠ **ΚΙΝΔΥΝΟΣ** • Κατά τη χρήση της συσκευής σε επικίνδυνους χώρους (π. χ. σε πρατήρια καυσίμων) τηρείτε τους ανάλογους κανονισμούς ασφαλείας. • Απαγορεύεται η λειτουργία σε

περιοχές, όπου υφίσταται κίνδυνος έκρηξης. • Ποτέ μην ψεκάζετε εκρηκτικά υγρά όπως βενζίνη, αραιωτικό βαφής ή λάδι θέρμανσης, τα οποία μπορούν να σχηματίσουν εκρηκτικούς ατμούς ή μείγματα με αέρα. Μην ψεκάζετε ακετόνη, αραιωμένα οξέα, διαλύτες ή πολύ διαβρωτικές ουσίες όπως ενεργό χλωρίο καθώς προσβάλλουν τα υλικά που χρησιμοποιούνται στη συσκευή. • Μην χρησιμοποιείτε τη συσκευή για απολύμανση ηλεκτρικών συσκευών, π.χ. φούρνους, απορροφητήρας, φούρνους μικροκυμάτων, τηλεόραση, λάμπα, πιστολάκι μαλλιών, ηλεκτρική θέρμανση κ.λπ.

⚠ **ΠΡΟΣΟΧΗ** • Πριν από κάθε νέα χρήση ελέγχετε την καλή κατάσταση και την ασφάλεια λειτουργίας στη συσκευή και στα παρελκόμενά της, ιδιαίτερα το καλώδιο ηλεκτρικής τροφοδοσίας και το καλώδιο προέκτασης. Σε περίπτωση ζημιάς αποσυνδέστε το φως και μην χρησιμοποιείτε τη συσκευή.

**ΠΡΟΣΟΧΗ** • Μην χρησιμοποιείτε τη συσκευή σε θερμοκρασίες κάτω από 0 °C. • Τηρείτε τον έλεγχο ασφαλείας για μεταβλητές συσκευές επαγγελματικής χρήσης σύμφωνα με τους κατά τόπο ισχύοντες κανονισμούς.

### Λειτουργία με απολυμαντικό

⚠ **ΠΡΟΣΟΧΗ** • Φυλάσσετε το απολυμαντικό μακριά από τα παιδιά. • Μην χρησιμοποιείτε το συνιστούμενο απολυμαντικό χωρίς αραιώση. Τηρείτε πάντα όλες τις πληροφορίες στην ετικέτα του προϊόντος. Εάν το απολυμαντικό έρθει σε επαφή με τα μάτια, ξεπλύνετε τα αμέσως καλά με νερό και συμβουλευθείτε αμέσως έναν γιατρό, όπως και σε περίπτωση κατάποσης.

• Χρησιμοποιείτε μόνο απολυμαντικό που συνιστάται από τον κατασκευαστή και τηρείτε τις σχετικές οδηγίες εφαρμογής, απόρριψης και προειδοποίησης. • Βεβαιωθείτε ότι ο χώρος εργασίας αερίζεται επαρκώς για να αποφύγετε την εισπνοή αερολυμάτων. Φοράτε κατάλληλη αναπνευστική προστασία σε χώρους με χαμηλό αερισμό.

### Φροντίδα και συντήρηση

⚠ **ΠΡΟΕΙΔΟΠΟΙΗΣΗ** • Απενεργοποιήστε τη συσκευή πριν από τον καθαρισμό, τη συντήρηση ή την αντικατάσταση οποιωνδήποτε εξαρτημάτων. Σε συσκευές που λειτουργούν με ηλεκτρικό ρεύμα αποσυνδέστε το φως από την πρίζα. Αποσυνδέστε την μπαταρία, για συσκευές που λειτουργούν με μπαταρία.

⚠ **ΠΡΟΣΟΧΗ** • Εργασίες επισκευής επιτρέπεται να εκτελούνται μόνο από εξουσιοδοτημένα συνεργεία ή από εξειδικευμένο προσωπικό, το οποίο γνωρίζει όλους τους σημαντικούς κανονισμούς ασφαλείας.

**ΠΡΟΣΟΧΗ** • Βραχυκυκλώματα ή άλλες βλάβες. Μην καθαρίζετε τη συσκευή με σωλήνα νερού ή με δέσμη νερού υψηλής πίεσης.

## Χειρισμός

### Έναρξη χρήσης

⚠ **ΚΙΝΔΥΝΟΣ**

**Ακατάλληλα απολυμαντικά**

Κίνδυνος τραυματισμού

Να χρησιμοποιείτε μόνο προϊόντα KÄRCHER.

Μην γεμίζετε ποτέ διαλύτες, εύφλεκτα υγρά (π.χ. βενζίνη, ακετόνη, διαλυτικό) ή απολυμαντικά με βάση το αλκοόλ. Χρησιμοποιείτε προστατευτικά γάντια και γυαλιά όταν χειρίζεστε το μέσο απολύμανσης. Αποφεύγετε επαφή με μάτια και δέρμα. Τηρείτε τις οδηγίες ασφαλείας και χειρισμού στις ετικέτες του προϊόντος ή στα φύλλα δεδομένων ασφαλείας για το απολυμαντικό.

⚠ **ΠΡΟΕΙΔΟΠΟΙΗΣΗ**

**Κίνδυνος τραυματισμού**

Ελέγξτε ότι λειτουργούν άψογα συσκευή, εξαρτήματα, διοχέτευση και συνδέσεις. Μην χρησιμοποιείτε τη συσκευή, εάν δεν λειτουργεί άψογα.

1 Ελέγξτε την κατάσταση φόρτισης της μπαταρίας στην ένδειξη φόρτισης της μπαταρίας στη συσκευή.

Πράσινη ενδεικτική λυχνία - δεν απαιτείται φόρτιση μπαταρίας

Κίτρινη ενδεικτική λυχνία - συνιστάται φόρτιση μπαταρίας

Κόκκινη ενδεικτική λυχνία - φορτίστε την μπαταρία  
Για πληροφορίες σχετικά με τη φόρτιση της μπαταρίας, δείτε το κεφάλαιο «Μπαταρία».

- 2 Γεμίστε τη δεξαμενή φρέσκου νερού, μην τη γεμίσετε μέχρι πάνω.  
Γυρίστε το καπάκι της δεξαμενής φρέσκου νερού προς την κατεύθυνση του βέλους (μπαγιονέτ).  
Υπόδειξη: Εάν έχετε ήδη εργαστεί, υπάρχει υποπίεση στη δεξαμενή και το καπάκι είναι δύσκολο να ανοίξει. Σε αυτήν την περίπτωση, περιμένετε λίγο μέχρι να απελευθερωθεί η υποπίεση.
- 3 Ανακατέψτε το συνιστώμενο απολυμαντικό με λίγο νερό (σύμφωνα με τις οδηγίες του κατασκευαστή) και προσθέστε το στο νερό στη δεξαμενή φρέσκου νερού.
- 4 Όταν εφαρμόζετε το απολυμαντικό, βεβαιωθείτε ότι το σχέδιο ψεκασμού του ακροφυσίου ψεκασμού είναι το κατάλληλο. Ελέγξτε πριν από κάθε λειτουργία. Καθαρίστε ή αντικαταστήστε, εάν είναι απαραίτητο.

### Λειτουργία

#### Δ ΠΡΟΕΙΔΟΠΟΙΗΣΗ

##### Κίνδυνος για την υγεία

Χρησιμοποιήστε προστατευτική μάσκα σε δωμάτια με ανεπαρκή εξαερισμό.

#### ΠΡΟΣΟΧΗ

Όταν εργάζεστε, βεβαιωθείτε ότι το σχέδιο ψεκασμού του ακροφυσίου ψεκασμού είναι το κατάλληλο.

- 1 Ενεργοποιήστε τη συσκευή από τον διακόπτη.
- 2 Ασφαλίστε τον μοχλό πιστολιού ψεκασμού και ξεκινήστε τον καθαρισμό.
- 3 Βρέξτε ολοκληρωτικά τα προς απολύμανση αντικείμενα και επιφάνειες.

### Θέση εκτός λειτουργίας

- 1 Απενεργοποιήστε τη συσκευή από τον διακόπτη.
- 2 Για να καθαρίσετε τη δεξαμενή, αδειάστε την εντελώς. Ψεκάστε μέχρι να αδειάσει. Η διαδικασία μπορεί να επιταχυνθεί ξεβιδώνοντας το ακροφύσιο ψεκασμού.
- 3 Συνδέστε το πιστόλι ψεκασμού στη βάση.

## Μπαταρίες

### Υποδείξεις ασφαλείας

#### Δ ΚΙΝΔΥΝΟΣ

##### Κίνδυνος πυρκαγιάς και έκρηξης

Επάνω στις μπαταρίες μην τοποθετείτε εργαλεία ούτε άλλα αντικείμενα.

Αποφεύγετε οπωσδήποτε το κάπνισμα και τις ακάλυπτες φλόγες. Κατά τη φόρτιση μπαταριών σε κλειστούς χώρους φροντίζετε για καλό αερισμό.

Να χρησιμοποιείτε μόνο τις μπαταρίες και τους φορτιστές που έχει εγκρίνει η Kärcher (γνήσια ανταλλακτικά).

#### Δ ΠΡΟΕΙΔΟΠΟΙΗΣΗ

##### Κίνδυνος για το περιβάλλον από τη λανθασμένη απόρριψη των μπαταριών

Οι χαλασμένες και οι χρησιμοποιημένες μπαταρίες πρέπει να ανακυκλώνονται (αν χρειάζεται επικοινωνήστε με ειδικευμένη εταιρεία ανακύκλωσης ή με το τμήμα σέρβις της Kärcher).

### Φόρτιση μπαταρίας

Όταν η μπαταρία έχει αποφορτιστεί πλήρως, η διαδικασία φόρτισης διαρκεί περίπου 5 ώρες.

1. Πατήστε τον διακόπτη ON / OFF στη θέση "OFF".
2. Συνδέστε το φως του φορτιστή σε μια σωστά γειωμένη πρίζα.
  - a Η φόρτιση ξεκινά αυτόματα.
  - b Η συσκευή δεν μπορεί να χρησιμοποιηθεί κατά τη διαδικασία της φόρτισης.
  - c Για να ελέγξετε την κατάσταση φόρτισης, ενεργοποιήστε τη συσκευή για λίγο, ξεκινά η αντλία. Η ενδεικτική λυχνία φόρτισης της μπαταρίας ανάβει κίτρινη όταν η μπαταρία

είναι μερικώς φορτισμένη και πράσινη όταν η μπαταρία είναι πλήρως φορτισμένη.

3. Μετά το τέλος της φόρτισης, αποσυνδέστε το φως από την πρίζα.
4. Αποθηκεύστε το φως και το καλώδιο στον χώρο αποθήκευσης.

## Μεταφορά

#### Δ ΠΡΟΣΟΧΗ

##### Μη τήρηση των οδηγιών σχετικά με το βάρος

Κίνδυνος τραυματισμού και πρόκλησης ζημιών  
Κατά τη μεταφορά και αποθήκευση λάβετε υπόψη το βάρος της συσκευής.

1. Κατά τη μεταφορά σε οχήματα ασφαλίστε τη συσκευή σύμφωνα με τις ισχύουσες οδηγίες έναντι ολίσθησης και ανατροπής.

## Αποθήκευση

#### ΠΡΟΣΟΧΗ

##### Κίνδυνος παγετού

Οι συσκευές που δεν έχουν εκκενωθεί πλήρως μπορεί να καταστραφούν από παγετό.

Αδειάζετε τελείως τη συσκευή και τα παρελκόμενα.

Προστατεύστε τη συσκευή από τον παγετό.

1. Αδειάστε εντελώς τη συσκευή και την αντλία.
2. Αποθηκεύετε τη συσκευή σε χώρο χωρίς παγετό.
3. Φορτίζετε την μπαταρία κάθε 2 μήνες.

## Φροντίδα και συντήρηση

### Καθαρισμός συσκευής και εξαρτημάτων

#### ΠΡΟΣΟΧΗ

##### Κίνδυνος ζημιάς στις επιφάνειες

Για το καθαρίσμα μην χρησιμοποιείτε ποτέ σκληρά ή καυστικά καθαριστικά υλικά.

1. Καθαρίζετε καθημερινά τη συσκευή, μετά από τη χρήση, εσωτερικά και εξωτερικά με υγρό πανί εμποτισμένο σε διάλυμα ήπιου απορρυπαντικού.
2. Αδειάζετε καθημερινά τη δεξαμενή μετά τη χρήση, γεμίστε με ζεστό νερό (έως 40 °C) και ξεπλύνετε τη δεξαμενή με το πιστόλι ψεκασμού και το ακροφύσιο ψεκασμού. Για να το κάνετε αυτό, ενεργοποιήστε την αντλία ψεκασμού με τον διακόπτη.
3. Εάν είναι απαραίτητο, ξεβιδώστε το ακροφύσιο ψεκασμού και καθαρίστε το με ζεστό νερό και μια μαλακή βούρτσα. Για αφαίρεση, απενεργοποιήστε τη συσκευή και πιέστε τον μοχλό του πιστολιού ψεκασμού για να μειώσετε την πίεση στο εσωτερικό.

### Εργασίες συντήρησης

#### Συντήρηση από τον πελάτη

#### Υπόδειξη

Όλες οι εργασίες σέρβις και συντήρησης πρέπει να εκτελούνται από εξειδικευμένο προσωπικό. Εν ανάγκη μπορείτε να απευθυνθείτε σε εξουσιοδοτημένο αντιπρόσωπο της Kärcher.

- Καθημερινή συντήρηση
- 1 Ελέγξτε τους σωλήνες ψεκασμού για στεγανότητα και ζημιές. Αντικαταστήστε εάν υπάρχει διαρροή ή ζημιά για να αποφύγετε την απώλεια πίεσης.
- 2 Ελέγξτε το καλώδιο τροφοδοσίας με βύσμα για τυχόν ζημιά, αντικαταστήστε το κατεστραμμένο καλώδιο τροφοδοσίας αμέσως από το εξουσιοδοτημένο σέρβις.
- 3 Ελέγξτε το πιστόλι ψεκασμού και το σχέδιο ψεκασμού του ακροφυσίου ψεκασμού.
  - Εβδομαδιαία συντήρηση
  - 1 Ελέγξτε τα στεγανοποιητικά για φθορά και διαρροές.
  - 2 Ελέγξτε τη λειτουργία και την απόδοση της συσκευής.
  - Ετήσια συντήρηση
  - 1 Ελέγξτε την πίεση του αέρα στο δοχείο πίεσης. \*

#### Υπόδειξη

\* Από εξουσιοδοτημένο σέρβις

**Εργασίες σέρβις από εξουσιοδοτημένο σέρβις****ΠΡΟΣΟΧΗ**

Οι ακόλουθες εργασίες επισκευής και σέρβις μέσα στη συσκευή πρέπει να εκτελούνται από εξουσιοδοτημένο σέρβις.

- Έλεγχος/Αντικατάσταση μπαταρίας και ασφαλειών
- Έλεγχος/Αντικατάσταση φορτιστή και το καλωδίου
- Έλεγχος / Αντικατάσταση αντλίας
- Έλεγχος πίεσης του αέρα στο δοχείο πίεσης

**Αντιμετώπιση βλαβών**

| Σφάλμα   | Αιτία   | Αντιμετώπιση   |
|--|---|--|
| Η μπαταρία δεν φορτίζεται  | 1 Ο διακόπτης ON / OFF βρίσκεται στη θέση "ON"<br>2 Ελαττωματική ασφάλεια<br>3 Χαλαρό καλώδιο<br>4 Χαλασμένη μπαταρία | 1. Πατήστε τον διακόπτη ON / OFF στη θέση "OFF". Για να ελέγξετε την κατάσταση φόρτισης της ένδειξης φόρτισης της μπαταρίας, ενεργοποιήστε τη συσκευή για λίγο.<br>2. Επικοινωνήστε με το τμήμα εξυπηρέτησης πελατών<br>3. Επικοινωνήστε με το τμήμα εξυπηρέτησης πελατών<br>4. Επικοινωνήστε με το τμήμα εξυπηρέτησης πελατών |
| Η αντλία ψεκασμού λειτουργεί / λίγο ή καθόλου απολυμαντικό διάλυμα | 1 Φραγμένο ακροφύσιο ψεκασμού<br>2 Το φίλτρο είναι βρώμικο  | 1. Καθαρίστε / αντικαταστήστε το ακροφύσιο ψεκασμού<br>2. Ελέγχετε το φίλτρο για ρύπους και, εάν χρειαστεί, καθαρίστε το   |
| Η αντλία ψεκασμού λειτουργεί / χαμηλή πίεση ψεκασμού               | 1 Η αντλία είναι βρώμικη<br>2 Χαμηλή κατάσταση φόρτισης της μπαταρίας<br>3 Η αντλία έχει φθαρεί                       | 1. Ξεπλύνετε το σύστημα ψεκασμού<br>2. Φόρτιση της μπαταρίας<br>3. Επικοινωνήστε με το τμήμα εξυπηρέτησης πελατών  |
| Η αντλία ψεκασμού δεν λειτουργεί                                   | 1 Χαμηλή κατάσταση φόρτισης της μπαταρίας<br>2 Ελαττωματική αντλία<br>3 Η ασφάλεια στην πλάκα είναι ελαττωματική      | 1. Φόρτιση της μπαταρίας<br>2. Επικοινωνήστε με το τμήμα εξυπηρέτησης πελατών<br>3. Επικοινωνήστε με το τμήμα εξυπηρέτησης πελατών   |
| Η αντλία ψεκασμού δεν απενεργοποιείται                             | 1 Αέρας στο σύστημα ψεκασμού<br>2 Δεξαμενή φρέσκου νερού άδεια  | 1. Ξεβιδώστε το ακροφύσιο ψεκασμού και πιέστε τον μοχλό του πιστολιού ψεκασμού μέχρι να εξαεριστεί η αντλία<br>2. Γεμίστε τη δεξαμενή  |
| Η αντλία ή η δέσμη ψεκασμού πάλλεται                               | 1 Πολύ λίγος αέρας στο δοχείο πίεσης  | 1. Γεμίστε με αέρα το δοχείο πίεσης (2,7 bar / 270 kPa)  |

**Τεχνικά χαρακτηριστικά**

|   |       | PS 4/7 Bp<br>1.007-085.0 | PS 4/7 Bp *UK<br>1.007-086.0 |
|---|-------|--------------------------|------------------------------|
| <b>Στοιχεία ισχύος συσκευής</b>                     |       |                          |                              |
| Διάρκεια λειτουργίας με πλήρως φορτισμένη μπαταρία  | h     | 8                        | 8                            |
| <b>Μπαταρία</b>                                     |       |                          |                              |
| Τύπος μπαταρίας                                     |       | AGM                      | AGM                          |
| Χωρητικότητα μπαταρίας                              | Ah    | 7                        | 7                            |
| Διάρκεια φόρτισης για πλήρως αποφορτισμένη μπαταρία | h     | 5                        | 5                            |
| Τάση μπαταρίας                                      | V     | 12                       | 12                           |
| Ασφάλεια  | A     | 5                        | 5                            |
| <b>Φορτιστής</b>                                    |       |                          |                              |
| Τάση δικτύου  | V     | 230                      | 240                          |
| Φάση  | ~     | 1                        | 1                            |
| Συχνότητα   | Hz    | 50                       | 50                           |
| <b>Περιβαλλοντικές συνθήκες</b>                     |       |                          |                              |
| Θερμοκρασία περιβάλλοντος                           | °C    | -5 bis +40               | -5 bis +40                   |
| Υγρασία αέρα, χωρίς συμπύκνωση                      | %     | 0 - 90                   | 0 - 90                       |
| <b>Διαστάσεις και βάρη</b>                          |       |                          |                              |
| Μήκος x πλάτος x ύψος                               | mm    | 510 x 380 x 960          | 510 x 380 x 960              |
| Όγκος δεξαμενής καθαρού νερού                       | l     | 3,9                      | 3,9                          |
| Πίεση λειτουργίας                                   | MPa   | 0,68                     | 0,68                         |
| Παροχή, απορρυπαντικό                               | l/min | 0,19                     | 0,19                         |
| Βάρος   | kg    | 13,6                     | 13,6                         |

Με την επιφύλαξη τεχνικών αλλαγών.

**Δήλωση συμμόρφωσης ΕΕ**

Με το παρόν δηλώνουμε ότι η παρακάτω μηχανή λόγω του σχεδιασμού και του τύπου κατασκευής της καθώς και στην έκδοση την οποία έχουμε διαθέσει στην αγορά πληροί τις σχετικές βασικές απαιτήσεις για την ασφάλεια και την υγεία των

Οδηγιών ΕΕ. Σε περίπτωση τροποποίησης της μηχανής που δεν έχει συμφωνηθεί με εμάς, αυτή η δήλωση ακυρώνεται.

Προϊόν: Συσκευή καθαρισμού με πίεση

Τύπος: 1.007-xxx

**Σχετικές Οδηγίες ΕΕ**

2006/42/EK (+2009/127/EK)

2014/30/EE

**Εφαρμοζόμενα εναρμονισμένα πρότυπα**

EN 60335-1

EN 60335-2-54

EN 60335-2-29

EN 55014-1: 2017 + A11: 2020

EN 55014-2: 2015

EN 61000-3-2: 2014

EN 61000-3-3: 2013

EN 62233: 2008

EN IEC 63000: 2018

Οι υπογράφοντες ενεργούν κατ' εντολή και με εξουσιοδότηση από το διοικητικό συμβούλιο.



H. Jenner

Chairman of the Board of Management



S. Reiser

Director Regulatory Affairs &amp; Certification

Υπεύθυνος τεχνικού φακέλου:

S. Reiser

Alfred Kärcher SE & Co. KG  
Alfred-Kärcher-Str. 28 - 40  
71364 Winnenden (Germany)  
Τηλ.: +49 7195 14-0  
Φαξ: +49 7195 14-2212  
Winnenden, 2021/05/01

**İçindekiler**

|                           |    |
|---------------------------|----|
| Genel uyarılar .....      | 52 |
| Amaca uygun kullanım..... | 53 |
| Cihaz açıklaması.....     | 53 |
| Güvenlik bilgileri.....   | 53 |
| Kullanım .....            | 54 |
| Akü.....                  | 54 |
| Taşıma .....              | 54 |
| Depolama.....             | 54 |
| Bakım ve koruma .....     | 54 |
| Arızalarda yardım.....    | 55 |
| Teknik bilgiler .....     | 55 |
| AB Uygunluk Beyanı .....  | 56 |



**Genel uyarılar**

Cihazı ilk kez kullanmadan önce bu orijinal kullanım kılavuzunu okuyun ve buradaki bilgilere göre hareket edin. Orijinal kullanım kılavuzunu daha sonra tekrar kullanmak ya da cihazın sonraki kullanıcılarına iletmek üzere saklayın.

**Teslimatın içeriği**

Ambalaj açıldığında içindeki parçalarda eksiklik olup olmadığını kontrol edin. Aksesuarların eksik olması durumunda ya da nakliye hasarlarında yetkili satıcınızı bilgilendirin.

**Çevre koruma**

-  Ambalaj malzemeleri geri dönüştürülebilir. Lütfen ambalajları çevreye zarar vermeden tasfiye edin.
-  Elektrikli ve elektronik cihazlar, değerli ve geri dönüştürülebilir malzemelerin yanı sıra yanlış kullanılması veya yanlış imha edilmesi durumunda insan sağlığı ve çevre için potansiyel tehlike teşkil edebilecek piller, aküler veya yağlar içerebilir. Ancak cihazın usulüne uygun şekilde çalıştırılması için bu parçalar gereklidir. Bu sembol ile işaretlenen cihazlar evsel atık ile birlikte imha edilmemelidir.

**İçindekiler hakkında uyarılar (REACH)**

İçindekiler hakkında ayrıntılı bilgileri bulabileceğiniz adres: [www.kaercher.com/REACH](http://www.kaercher.com/REACH)

**Garanti**

Her ülkede yetkili distribütörümüz tarafından verilmiş garanti şartları geçerlidir. Garanti süresi içinde cihazınızda oluşan muhtemel hasarları, arızanın kaynağı üretim veya malzeme hatası olduğu sürece ücretsiz olarak karşılıyoruz. Garanti durumunda satış fişi ile satıcıya veya yetkili servise başvurun. (Adres için Bkz. Arka sayfa)

**Aksesuarlar ve yedek parçalar**

Sadece orijinal aksesuarlar ve orijinal yedek parçalar kullanın. Bu parçalar cihazın güvenli ve arızasız çalışmasını sağlar. Aksesuar ve yedek parçalara ilişkin bilgiler için adres: [www.kaercher.com](http://www.kaercher.com).

**Tehlike kademeleri****⚠ TEHLİKE**

- Ağır bedensel yaralanmalar ya da ölüme neden olan direkt bir tehlikeye yönelik uyarı.

**⚠ UYARI**

- Ağır bedensel yaralanmalar ya da ölüme neden olabilecek olası tehlikeli bir duruma yönelik uyarı.

**⚠ TEDBİR**

- Hafif yaralanmalara neden olabilecek olası tehlikeli bir duruma yönelik uyarı.

**DIKKAT**

- Maddi hasarlara neden olabilecek olası tehlikeli bir duruma yönelik uyarı.

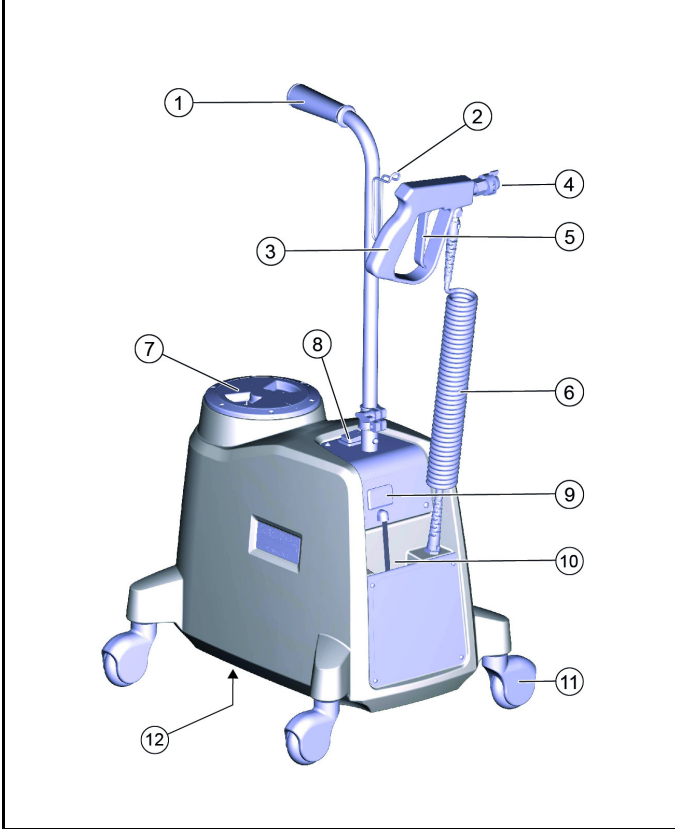
## Amaca uygun kullanım

Bu cihazı yalnızca bu kullanım kılavuzundaki bilgiler doğrultusunda kullanın.

- Bu pil işletimli cihaz, ticari kullanıma uygundur; örneğin oteller, okullar, hastaneler, fabrikalar, dükkanlar, bürolar ve kiralama dükkanları.
- Cihaz, masaları, rafları, kapı tokmakları ve ulaşılması zor yerlerin dezenfeksiyonu için tasarlanmıştır.
- Cihaz, cam yüzeyleri dezenfekte etmek için uygun değildir (kalıntılar görülebilir).
- Dezenfektanı üreticinin talimatlarını takip ederek cihazın temiz su deposuna yerleştirin. Kärcher RM 735 dezenfektanını öneriyoruz (sipariş No. 6.295-597.0, 5 litre).

## Cihaz açıklaması

Pil ve şarj aleti cihaza yerleştirilmiştir.



- ① Taşıma tutamağı

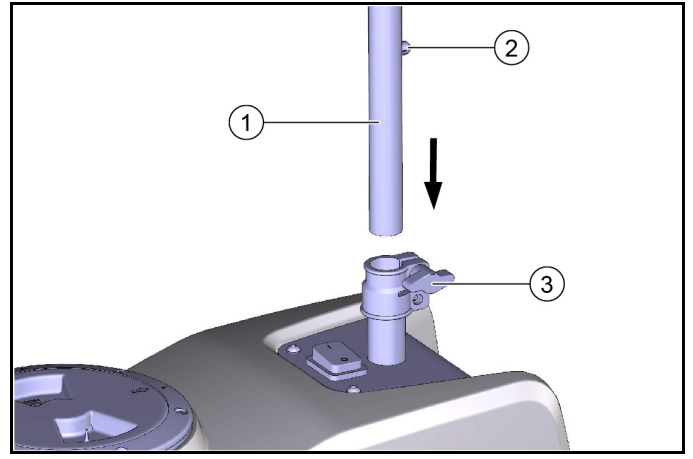
### Not

*İşletime almadan önce monte edin*

- ② Püskürtme tabancası saklama alanı  
③ Püskürtme tabancası  
④ Püskürtme memesi  
⑤ Püskürtme kolu  
⑥ Esnek püskürtme vakum hortumu  
⑦ Temiz su deposunun kapağı (doldurma ağız)  
⑧ Açma / Kapama şalteri  
⑨ Pil şarj göstergesi  
⑩ Şarj aleti güç kablosu saklama alanı  
⑪ Yönlendirme makaraları  
⑫ Tip levhası (alt tarafta)

## Tutamağın montajı

İşletime almadan önce bir kereye mahsus kurulmalıdır.



- ① Tutamak  
② Sigorta (küre)  
③ El vidası

1. İliştirilmiş tutamaktaki boruyu girişin içine yerleştirin. Sigortayı (küreyi) içeri itin ve boruyu küreye yerine oturana kadar itin.
2. El vidasını sıkın.

## Güvenlik bilgileri

### Genel güvenlik bilgileri

- ⚠ **TEHLİKE** • Boğulma tehlikesi. Ambalaj folyolarını çocuklardan uzak tutunuz.
- ⚠ **UYARI** • Cihazı sadece amacına uygun bir şekilde kullanın. Yerel koşulları dikkate alın ve cihazla çalışmalar esnasında üçüncü şahıslara ve özellikle çocuklara dikkat edin. • Fiziksel, duyuşsal veya zihinsel kabiliyetleri azalmış veya deneyim ve bilgi eksikliği olan kişiler, yalnızca düzgün şekilde gözetim altında tutulmaları ya da güvenlik konusunda eğitilmiş bir kişi tarafından cihazın güvenli kullanımı ile ilgili talimat almaları ve ortaya çıkan tehlikeleri anlamaları durumunda cihazı kullanabilirler. • Sadece cihazın kullanımı konusunda bilgilendirilmiş veya cihazı kumanda etme konusundaki kabiliyetlerini kanıtlamış ve kati şekilde cihazın kullanımıyla görevlendirilmiş olan kişiler cihazı kullanabilir. • Çocukların bu cihazı kullanması yasaktır. • Cihazla oynamalarını sağlamak için çocuklar gözetim altında tutulmalıdır.
- ⚠ **TEDBİR** • Emniyet düzenleri sizin emniyetiniz içindir. Emniyet düzenlerini asla değiştirmeyin veya baypas etmeyin.

### Akım çarpma tehlikesi

- ⚠ **TEHLİKE** • Koruma sınıfı I cihazları sadece uygun şekilde topraklanmış akım kaynaklarına takın. • Tip levhasındaki gerilim bilgilerinin akım kaynağı gerilimiyle uyuşup uyuşmadığını kontrol edin. • Elleriniz ıslak veya nemliyken fişi ve prizi kesinlikle tutmayın.
- ⚠ **UYARI** • Sızıntı görülmesi durumunda cihazı hemen kapatın. • Her işletimden önce şebeke fişi ile birlikte şebeke bağlantı hattını hasarlara ilişkin kontrol edin. Hasarlı şebeke bağlantı hattına sahip cihazı çalıştırmayın. Hasarlı şebeke bağlantı hattının en kısa sürede yetkili müşteri hizmetleri / elektrik uzmanı tarafından değiştirilmesini sağlayın. • Sadece üretici tarafından öngörülen şebeke bağlantı hattını kullanın.

### İşletim

- ⚠ **TEHLİKE** • Cihazın tehlike bölgelerinde (örneğin benzin istasyonları) ilgili güvenlik kurallarını dikkate alın. • Patlama tehlikesi bulunan alanlarda işletilmesi yasaktır. • Hava ile birlikte patlayıcı buhar veya karışım oluşturabilecek benzin, tiner veya kalorifer yakıtı gibi patlayıcı sıvıları asla püskürtmeyin. Cihazda kullanılan malzemelere aşındırıcı etki oluşturdukları için aseton, seyreltilmiş asit, solüsyon ve aktif klorür gibi yüksek düzeyde korozyon etkisine sahip maddeleri püskürtmeyin. • Cihazı; fırın, davlumbaz, mikrodalga, televizyon, lamba, saç kurutma makine-

si, elektrikli ısıtma, gibi elektronik cihazları temizlemek için kullanmayın.

△ **TEDBİR** • Cihazı ve aksesuarı, özellikle şebeke bağlantı hatlarını ve uzatma kablolarını her işletmeden önce kusursuz durumda ve işletim için güvenli olduklarına dair kontrol edin. Hasar söz konusu ise, şebeke fişini prizden çekin ve cihazı kullanmayın.

**DIKKAT** • Cihazı 0 °C'nin altındaki sıcaklıklarda çalıştırmayın. • Ticari amaçla kullanılan cihazların güvenlik testleri ülkeye göre değişiklik gösterebilir. Yerel yönetmelikleri dikkate alın.

### Dezenfektanla çalışma

△ **TEDBİR** • Dezenfektanları çocukların ulaşamayacağı şekilde saklayın. • Tavsiye edilen dezenfektanları sulandırmadan kullanmayın. Ürün etiketindeki tüm bilgileri daima dikkate alın. Dezenfektanlar gözlerinizle temas ederse hemen bol suyla yıkayın ve dezenfektanları yutma durumunda da olduğu gibi hemen doktora başvurun. • Yalnızca üretici tarafından önerilen dezenfektanları kullanın ve dezenfektan üreticisinin uygulama, imha ve uyarı talimatlarını dikkate alın. • Aerosollerini solumaktan kaçınmak için çalışma alanının yeterince havalandırılmasını sağlayın. Yetersiz havalandırılan odalarda uygun solunum koruması kullanın.

### Koruma ve bakım

△ **UYARI** • Temizlik, bakım ve parça değişiminden önce cihazı kapatın. Şebeke bağlantılı cihazlarda şebeke fişini çekin. Pille çalışan cihazlarda pili çıkarın.

△ **TEDBİR** • Onarım çalışmalarını yalnızca yetkili müşteri hizmet noktalarında veya geçerli güvenlik kurallarını bilen uzmanlar tarafından yaptırın.

**DIKKAT** • Kısa devre veya başka hasarlar oluşabilir. Cihazı hortumdan veya yüksek basınçlı suyla temizlemeyin.

### Kullanım

#### İşletime alma

△ **TEHLİKE**

#### Uygun olmayan dezenfektanlar

Yaralanma tehlikesi

Sadece KÄRCHER ürünlerini kullanın.

Çözücüler, yanıcı sıvıları (örn. benzin, aseton, tiner) veya alkol bazlı dezenfektanları asla doldurmayın.

Dezenfektan temizleyiciyi kullanırken koruyucu eldiven ve koruyucu gözlük kullanın. Göz ve cilt ile temasından kaçının.

Dezenfektanın ürün etiketlerindeki veya güvenlik bilgi formlarındaki güvenlik ve kullanım talimatlarını dikkate alın.

△ **UYARI**

#### Yaralanma tehlikesi

Cihazın, aksesuarların, besleme hatlarının ve bağlantıların kusursuz durumda olduğunu kontrol edin. Kusursuz durumda değilse cihazı kullanmayın.

1 Cihazdaki pil şarj göstergesindeki pil şarj durumunu kontrol edin.

Yeşil gösterge ışığı - pilin şarj edilmesine gerek yok

Sarı gösterge ışığı - pilin şarj edilmesi önerilir

Kırmızı gösterge ışığı - pili şarj edin

Pili şarj etme hakkında bilgi için, bkz. "Pil" bölümü.

2 Temiz su deposunu taşımadan doldurun.

Temiz su deposunun kapağını ok yönünde (süngü) çevirin.

Uyarı: Daha önce çalıştıysanız, depoda vakum mevcuttur ve kapağın açılması zordur. Bu durumda, vakum düşene kadar biraz bekleyin.

3 Önerilen dezenfektanı biraz suyla (üreticinin talimatlarına göre) karıştırın ve temiz su deposundaki suya ekleyin.

4 Dezenfektanı uygularken, püskürtme memesindeki sıvı çıkışının kusursuz olmasına dikkat edin. Her işletimden önce kontrol edin. Gerekirse temizleyin veya değiştirin.

### İşletim

△ **UYARI**

#### Sağlık tehlikesi

İyi havalandırılmayan odalarda koruyucu maske kullanın.

### DIKKAT

Çalışırken, püskürtme memesinin püskürtme resminin sorunsuz olduğundan emin olun.

1 Cihazı şalterden açın.

2 Püskürtme tabancasının kolunun kilidini açın ve çalışmaya başlayın.

3 Dezenfekte edilecek cisimleri tamamen ıslatın.

### Kullanım dışına alma

1 Cihazı şalterden kapatın.

2 Depoyu temizlemek için tamamen boşaltın. Boşaltılana kadar püskürtme işlemi yapın. İşlem, püskürtme memesinin sökülmesi ile hızlandırılabilir.

3 Püskürtme tabancasını tutucuya takın.

### Akü

#### Güvenlik bilgileri

△ **TEHLİKE**

#### Yanma ve patlama tehlikesi

Akünün üzerine herhangi bir alet ya da benzeri şeyler koymayın. Sigara içmekten ve açık haldeki ateşten kaçının.

Aküleri şarj ederken bulunduğunuz mekanda iyi bir havalandırma sağlayınız.

Yalnızca Kärcher tarafından onaylanmış aküleri ve şarj cihazlarını kullanın (orijinal yedek parçalar).

△ **UYARI**

#### Akünün usule uygun olmayan şekilde tasfiye edilmesi çevre için tehlike oluşturur

Arızalı veya kullanım ömrü bitmiş aküleri güvenli bir şekilde tasfiye edin (gerekirse bir tasfiye işletmesiyle veya Kärcher teknik servisiyle irtibat kurun).

### Aküyü şarj etme

Tamamen boşalan pilin şarj işlemi yaklaşık 5 saat sürer.

1. AÇMA / KAPAMA şalterini "KAPAMA" konumuna bastırın.

2. Şarj aletinin şebeke fişini uygun şekilde topraklanmış bir elektrik prizine takın.

a Şarj işlemi otomatik olarak başlar.

b Cihaz, Şarj işlemi sırasında kullanılamaz.

c Şarj durumunu kontrol etmek için cihazı kısaca açın, pompa çalışmaya başlar. Akü şarj göstergesi, akü kısmen şarj olduğunda sarı ve akü tamamen şarj olduğunda yeşil yanar.

3. Şarj işlemi tamamlandıktan sonra fişi prizden çekin.

4. Elektrik fişini ve kabloyu saklama alanında muhafaza edin.

### Taşıma

△ **TEDBİR**

#### Ağırlığın dikkate alınmaması

Yaralanma ve zarar görme tehlikesi mevcuttur

Taşıma ve yataklama sırasında cihazın ağırlığına dikkat edin.

1. Cihazı taşıt içerisinde taşırken, geçerli direktifler uyarınca kayma ve devrilmeye karşı emniyete alın.

### Depolama

**DIKKAT**

#### Don tehlikesi

Tamamen boşaltılmamış cihazlar don nedeniyle tahrip edilebilir.

Cihazı ve aksesuarları tamamen boşaltın.

Cihazı dona karşı koruyun.

1. Cihazı ve pompayı tamamen boşaltın.

2. Cihazı dondan korunan bir yerde muhafaza edin.

3. Pili 2 ayda bir şarj edin.

### Bakım ve koruma

#### Cihazın ve aksesuarların temizlenmesi

**DIKKAT**

#### Yüzeylerin hasar görme riski

Temizlikte aşındırıcı veya agresif temizlik maddeleri kullanmayın.

1. Kullanımdan sonra cihazın dışını her gün hafif bir deterjanlı suya batırılmış nemli bir bezle temizleyin.

2. Kullanımdan sonra depoyu günlük olarak boşaltın, ılık su (maks. 40 °C) doldurun ve püskürtme tabancası ve püskürtme memesi dahil olmak üzere depoyu yıkayın. Bunu yapmak için, püskürtme pompasını şalterle açın.
3. Gerekirse, püskürtme memesini sökün ve ılık su ve yumuşak bir fırça kullanarak temizleyin. Sökmek için cihazı kapatın ve içindeki basıncı azaltmak için püskürtme tabancasının koluna basın.

### Bakım çalışmaları

#### Müşteri tarafından yapılan bakım işlemleri

#### Not

Tüm servis ve bakım işlemleri konunun uzmanı tarafından yapılmalıdır, ihtiyaç durumunda her zaman bir Kärcher satış ofisine başvurabilirsiniz.

- Günlük bakım
- 1 Püskürtme vakum hortumlarında sızıntı ve hasar olup olmadığını kontrol edin. Bir sızıntı veya hasar söz konusu ise basınç kaybını önlemek için değiştirin.

- 2 Fişli güç kablosunda hasar olup olmadığını kontrol edin, hasarlı güç kablosunun derhal yetkili müşteri servisi tarafından değiştirilmesini sağlayın.
- 3 Püskürtme tabancasını ve püskürtme memesinin püskürtme resmini kontrol edin.
  - Haftalık bakım
  - 1 Contalarda aşınma ve sızıntı olup olmadığını kontrol edin.
  - 2 Cihazın işlevini ve performansını kontrol edin.
    - Yıllık bakım

#### Not

\* Yetkili müşteri servisi tarafından

#### Servis çalışmaları yetkili müşteri servisi tarafından

#### DIKKAT

Cihazın içindeki yapılacak olan aşağıdaki onarım ve servis çalışmaları yetkili bir müşteri servisi tarafından gerçekleştirilmelidir.

- Pili ve sigortaların kontrol edilmesi / değiştirilmesi
- Şarj aleti ve güç kablosunun kontrol edilmesi / değiştirilmesi
- Pompanın kontrol edilmesi / değiştirilmesi
- Basınç haznesindeki hava basıncının kontrol edilmesi

### Arızalarda yardım

| Hata  | Nedeni  | Hatanın giderilmesi  |
|---|---|--|
| Pil şarj olmuyor  | 1 AÇMA / KAPAMA şalteri "AÇMA" konumunda<br>2 Sigorta arızalı<br>3 Gevşek kablolar<br>4 Pil arızalı | 1. AÇMA / KAPAMA şalterini "KAPAMA" konumuna bastırın. Akü şarj göstergesindeki şarj durumunu kontrol etmek için cihazı kısaca açın.<br>2. Müşteri hizmetleriyle iletişime geçin<br>3. Müşteri hizmetleriyle iletişime geçin<br>4. Müşteri hizmetleriyle iletişime geçin |
| Püskürtme pompası çalışıyor / dezenfektan solüsyonu az veya hiç yok | 1 Püskürtme memesi tıkalı<br>2 Filtre kirlenmiş   | 1. Püskürtme memesinin temizlenmesi / değiştirilmesi<br>2. Filtrede kirlenme kontrolü yapın, filtreyi gerekirse değiştirin   |
| Püskürtme pompası çalışıyor / düşük püskürtme basıncı               | 1 Pompa kirlili<br>2 Pilin şarj durumu düşük<br>3 Pompa aşınmış                                     | 1. Püskürtme sistemini yıkayın<br>2. Pili şarj edin<br>3. Müşteri hizmetleriyle iletişime geçin  |
| Püskürtme pompası çalışmıyor  | 1 Pilin şarj durumu düşük<br>2 Pompa arızalı<br>3 Devre kartındaki sigorta arızalı                  | 1. Pili şarj edin<br>2. Müşteri hizmetleriyle iletişime geçin<br>3. Müşteri hizmetleriyle iletişime geçin  |
| Püskürtme pompası kapanmıyor  | 1 Püskürtme sisteminde hava var<br>2 Temiz su deposu boş  | 1. Püskürtme memesini sökün ve pompanın havası boşaltılana kadar püskürtme tabancasının koluna basın<br>2. Depoyu doldurun   |
| Pompa veya püskürtme huzmesinde titreşim                            | 1 Basınç haznesinde çok az hava var   | 1. Basınçlı haznesine hava ilave edin (2,7 bar / 270 kPa)  |

### Teknik bilgiler

|   |    | PS 4/7 Bp<br>1.007-085.0 | PS 4/7 Bp *UK<br>1.007-086.0 |
|---|----|--------------------------|------------------------------|
| <b>Cihaz performans verileri</b>          |    |                          |                              |
| Tam şarj edilmiş aküyle çalışma süresi    | h  | 8                        | 8                            |
| <b>Akü</b>                                |    |                          |                              |
| Akü tipi                                  |    | AGM                      | AGM                          |
| Akü kapasitesi                            | Ah | 7                        | 7                            |
| Akü tamamen boşaldığında şarj olma süresi | h  | 5                        | 5                            |
| Akü gerilimi                              | V  | 12                       | 12                           |
| Sigorta                                   | A  | 5                        | 5                            |
| <b>Şarj aleti</b>                         |    |                          |                              |
| Şebeke gerilimi                           | V  | 230                      | 240                          |
| Faz                                       | ~  | 1                        | 1                            |
| Frekans                                   | Hz | 50                       | 50                           |
| <b>Çevresel koşul</b>                     |    |                          |                              |
| Ortam sıcaklığı                           | °C | -5 bis +40               | -5 bis +40                   |
| Nem, yoğunlaşmasız                        | %  | 0 - 90                   | 0 - 90                       |
| <b>Boyutlar ve ağırlıklar</b>             |    |                          |                              |
| Uzunluk x genişlik x yükseklik            | mm | 510 x 380 x 960          | 510 x 380 x 960              |

|                                      |       | PS 4/7 Bp<br>1.007-085.0 | PS 4/7 Bp *UK<br>1.007-086.0 |
|--------------------------------------|-------|--------------------------|------------------------------|
| Темиз су deposu hacmi                | l     | 3,9                      | 3,9                          |
| Çalışma basıncı                      | MPa   | 0,68                     | 0,68                         |
| Pompalama miktarı, temizleme maddesi | l/min | 0,19                     | 0,19                         |
| Ağırlık                              | kg    | 13,6                     | 13,6                         |

Техник деğişиклик hakkı saklıdır.

## AB Uygunluk Beyanı

İşbu belgeyle, aşağıda adı geçen makinenin mevcut tasarımı yapı tarzı ve tarafımızdan piyasaya sürülen modeliyle AB direktifinin ilgili temel güvenlik ve sağlık yükümlülüklerine uygun olduğunu beyan ederiz. Bizim onayımız olmadan makinede yapılan bir değişiklik durumunda, bu açıklama geçerliliğini kaybeder.

Ürün: Basınç temizleyicisi

Tip: 1.007-xxx

### İlgili AB direktifleri

2006/42/AT (+2009/127/AT)

2014/30/AB

2011/65/AT

### Uygulanan uyumlaştırılmış normlar

EN 60335-1

EN 60335-2-54

EN 60335-2-29

EN 55014-1: 2017 + A11: 2020

EN 55014-2: 2015

EN 61000-3-2: 2014

EN 61000-3-3: 2013

EN 62233: 2008

EN IEC 63000: 2018

Aşağıda imzası olan, yönetim kurulu adına ve yönetim yetkisine sahip olarak hareket eder.



H. Jenner

Chairman of the Board of Management



S. Reiser

Director Regulatory Affairs & Certification

Dokümantasyon yetkilisi:

S. Reiser

Alfred Kärcher SE & Co. KG

Alfred-Kärcher-Str. 28 - 40

71364 Winnenden (Almanya)

Tel.: +49 7195 14-0

Faks: +49 7195 14-2212

Winnenden, 2021/05/01

## Содержание

|   |    |
|---|----|
| Общие указания .....                          | 56 |
| Использование по назначению .....             | 57 |
| Описание устройства .....                     | 57 |
| Указания по технике безопасности .....        | 57 |
| Управление .....                              | 58 |
| Аккумуляторы .....                            | 59 |
| Транспортировка .....                         | 59 |
| Хранение .....                                | 59 |
| Уход и техническое обслуживание .....         | 59 |
| Помощь при неисправностях .....               | 59 |
| Технические характеристики .....              | 60 |
| Декларация о соответствии стандартам ЕС ..... | 60 |


## Общие указания


Перед первым использованием устройства следует ознакомиться с данной оригинальной инструкцией по эксплуатации и действовать в соответствии с ней. Сохранять оригинальную инструкцию по эксплуатации для дальнейшего пользования или для следующего владельца.

## Комплект поставки

При распаковке устройства проверить комплектацию. При обнаружении недостающих принадлежностей или повреждений, полученных во время транспортировки, следует уведомить торговую организацию, продавшую устройство.

## Защита окружающей среды

 Упаковочные материалы поддаются вторичной переработке. Упаковку необходимо утилизировать без ущерба для окружающей среды.

 Электрические и электронные устройства часто содержат ценные материалы, пригодные для вторичной переработки, и зачастую такие компоненты, как батареи, аккумуляторы или масло, которые при неправильном обращении или ненадлежащей утилизации представляют потенциальную опасность для здоровья и экологии. Тем не менее, данные компоненты необходимы для правильной работы устройства. Устройства, обозначенные этим символом, запрещено утилизировать вместе с бытовыми отходами.

## Указания по ингредиентам (REACH)

Для получения актуальной информации об ингредиентах см. [www.kaercher.com/REACH](http://www.kaercher.com/REACH)

## Гарантия

В каждой стране действуют соответствующие гарантийные условия, установленные уполномоченной организацией по сбыту нашей продукции. Возможные неисправности устройства в течение гарантийного срока мы устраняем бесплатно, если причина заключается в дефектах материалов или производственных браке. В случае возникновения претензий в течение гарантийного срока просьба обращаться с чеком о покупке в торговую организацию, продавшую изделие или в ближайшую уполномоченную службу сервисного обслуживания. (Адрес указан на обороте)

Дата выпуска отображается на заводской табличке в закодированном виде.

При этом отдельные цифры имеют следующее значение::

Пример: 30190

3 год выпуска

0 столетие выпуска

1 десятилетие выпуска

9 вторая цифра месяца выпуска

0 первая цифра месяца выпуска

Таким образом, в данном примере код 30190 означает дату выпуска 09 / (2)013.

## Принадлежности и запасные части

Использовать только оригинальные принадлежности и запасные части. Только они гарантируют безопасную и бесперебойную работу устройства.

Для получения информации о принадлежностях и запчастях см. [www.kaercher.com](http://www.kaercher.com).

## Степень опасности

### ⚠ ОПАСНОСТЬ

- Указание относительно непосредственно грозящей опасности, которая приводит к тяжелым травмам или к смерти.



### ⚠ ПРЕДУПРЕЖДЕНИЕ

- Указание относительно возможной потенциально опасной ситуации, которая может привести к тяжелым травмам или к смерти.

### ⚠ ОСТОРОЖНО

- Указание на потенциально опасную ситуацию, которая может привести к получению легких травм.

### ВНИМАНИЕ

- Указание относительно возможной потенциально опасной ситуации, которая может повлечь за собой материальный ущерб.

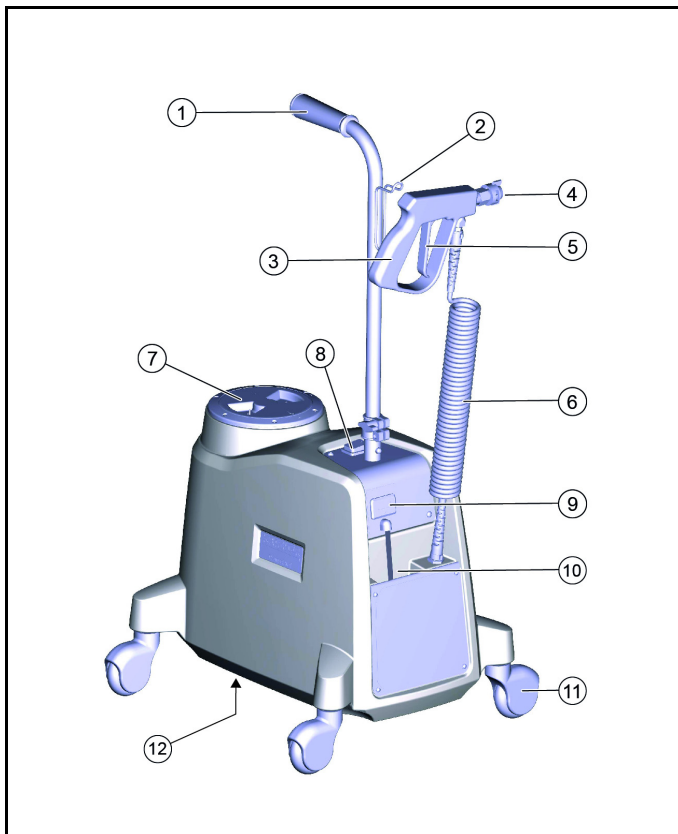
## Использование по назначению

Использовать данное устройство исключительно в соответствии с указаниями, содержащимися в данной инструкции по эксплуатации.

- Данное аккумуляторное устройство подходит для профессионального использования, например, в гостиницах, школах, больницах, фабриках, магазинах, офисах и бюро по аренде недвижимости.
- Устройство предназначено для дезинфекции столов, полок, дверных ручек и труднодоступных мест.
- Устройство не предназначено для дезинфекции стеклянных поверхностей (остаются следы).
- Налить дезинфицирующее средство в бак для чистой воды устройства в соответствии с инструкциями производителя. Рекомендуем дезинфицирующее средство Kärcher RM 735 (номер для заказа 6.295-597.0, 5 литров).

## Описание устройства

Аккумулятор и зарядное устройство встроены в устройство.



- ① Транспортировочная ручка

### Примечание

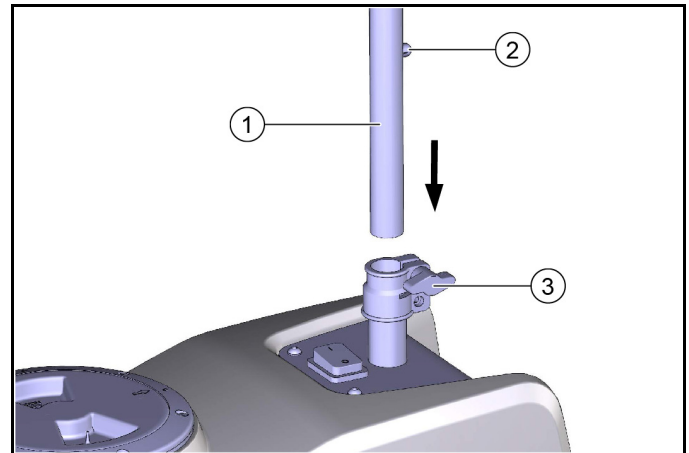
Собрать перед вводом в эксплуатацию

- ② Приспособление для хранения пистолета-распылителя  
③ Пистолет-распылитель  
④ Распылительное сопло  
⑤ Распылительный рычаг  
⑥ Гибкий распылительный шланг

- ⑦ Крышка бака для чистой воды (заливочное отверстие)  
⑧ Переключатель Вкл./Выкл.  
⑨ Индикатор заряда аккумулятора  
⑩ Отсек для хранения сетевого кабеля зарядного устройства  
⑪ Поворотные ролики  
⑫ Заводская табличка (внизу)

## Установка рукоятки

Выполняется один раз перед вводом в эксплуатацию.



- ① Рукоятка  
② Фиксатор (шарик)  
③ Ручной винт

1. Вставить трубку рукоятки, входящей в комплект поставки, в крепление. Нажать на фиксатор (шарик) и вставлять трубку, пока шарик не защелкнется на месте.
2. Затянуть ручной винт.

## Указания по технике безопасности

### Общие указания по технике безопасности

⚠ **ОПАСНОСТЬ** ● Опасность удушья. Упаковочную пленку хранить в недоступном для детей месте.

⚠ **ПРЕДУПРЕЖДЕНИЕ** ● Использовать устройство только по назначению. Учитывать местные особенности и при работе с устройством следить за третьими лицами, находящимися поблизости, особенно детьми.

● Лица с ограниченными физическими, сенсорными или умственными способностями, а также лица, не обладающие необходимым опытом и знаниями, могут использовать устройство только в том случае, если они находятся под надлежащим присмотром или прошли инструктаж компетентного лица относительно безопасного использования оборудования и осознают возможные риски. ● Устройство разрешено пользоваться только лицам, которые прошли инструктаж по обращению с ним, подтвердили свои способности по управлению ним и которым поручено пользование устройством. ● Запрещается работать с устройством детям. ● Следить за тем, чтобы дети не играли с устройством.

⚠ **ОСТОРОЖНО** ● Предохранительные устройства предназначены для вашей защиты. Запрещено изменять предохранительные устройства или пренебрегать ими.

### Опасность поражения током

⚠ **ОПАСНОСТЬ** ● Устройства класса защиты I подключать только к заземленным надлежащим образом источникам тока. ● Напряжение, указанное на заводской табличке, должно соответствовать напряжению источника тока. ● Запрещено прикасаться к штепсельной вилке и розетке мокрыми руками.

⚠ **ПРЕДУПРЕЖДЕНИЕ** ● При возникновении утечек немедленно выключить устройство. ● Перед началом

работы с аппаратом проверить сетевой кабель и штепсельную вилку на отсутствие повреждений. Не эксплуатировать устройство с поврежденным сетевым кабелем. Сразу же заменить поврежденный сетевой кабель с привлечением авторизованной сервисной службы или специалиста-электрика. ● *Использовать только сетевой кабель, указанный производителем.*

### Эксплуатация

**△ ОПАСНОСТЬ** ● При использовании устройства в опасных зонах (например, на заправках) соблюдать соответствующие правила техники безопасности.

● Эксплуатация во взрывоопасных зонах запрещена.  
● Никогда не распылять взрывоопасные жидкости, такие как бензин, разбавители красок или мазут, которые при смешении с воздухом могут образовывать взрывоопасные пары или смеси. Не распылять ацетон, неразбавленные кислоты, растворители или высококоррозионные вещества, такие как активный хлор, поскольку они оказывают разрушающее действие на материалы, используемые в устройстве. ● Не использовать устройство для дезинфекции электроприборов, например духовки, вытяжки, микроволновой печи, телевизора, лампы, фена, отопительных электроприборов и т. д.

**△ ОСТОРОЖНО** ● Перед каждым использованием проверять состояние и эксплуатационную безопасность устройства и принадлежностей, например, сетевого кабеля и удлинителя. В случае повреждения извлечь штепсельную вилку из розетки и не использовать устройство.

**ВНИМАНИЕ** ● Не разрешается эксплуатация устройства при температуре ниже 0 °С. ● Необходимо соблюдать правила проверки используемых в коммерческих целях мобильных устройств согласно действующим местным предписаниям.

### Работа с дезинфицирующим средством

**△ ОСТОРОЖНО** ● Хранить дезинфицирующие средства в недоступном для детей месте. ● Рекомендованные дезинфицирующие средства не следует использовать неразбавленными. Всегда соблюдать все указания на этикетке продукта. При попадании дезинфицирующего средства в глаза немедленно тщательно промыть их водой и сразу обратиться к врачу (последнее требование действует и при проглатывании дезинфицирующих средств). ● *Использовать только дезинфицирующие средства, рекомендованные производителем, и соблюдать инструкции по применению, утилизации, а также предупреждающие указания производителей дезинфицирующих средств.* ● Обеспечить достаточную вентиляцию рабочей зоны для предотвращения вдыхания аэрозолей. В помещениях с плохой вентиляцией использовать подходящие средства защиты дыхательных путей.

### Уход и техническое обслуживание

**△ ПРЕДУПРЕЖДЕНИЕ** ● Перед очисткой, техобслуживанием и заменой деталей необходимо выключить устройство. Вытащить из розетки штепсельную вилку устройств, работающих от сети. Отсоединить аккумулятор аккумуляторных устройств от клемм.

**△ ОСТОРОЖНО** ● Ремонтные работы должны выполняться только авторизованными сервисными центрами или специалистам в этой области, ознакомленными со всеми соответствующими правилами техники безопасности.

**ВНИМАНИЕ** ● Короткие замыкания и другие повреждения. Запрещается очищать устройство струей воды из шланга и струей высокого давления.

## Управление

### Ввод в эксплуатацию

#### △ ОПАСНОСТЬ

#### **Неподходящие дезинфицирующие средства**

Опасность травмирования

Использовать только продукты компании KÄRCHER.

Запрещается заливать растворители, легковоспламеняющиеся жидкости (например, бензин, ацетон, разбавитель) или дезинфицирующие средства на спиртовой основе.

При работе с дезинфицирующим чистящим средством использовать защитные перчатки и защитные очки.

Избегать попадания в глаза и на кожу.

Соблюдать указания по технике безопасности и указания по применению, указанные на этикетках продукта или в паспортах безопасности дезинфицирующего средства.

#### △ ПРЕДУПРЕЖДЕНИЕ

#### **Опасность травмирования**

Проверить безупречное состояние устройства, принадлежностей, подводящих линий и подключений. Не использовать устройство в неисправном состоянии.

- 1 Проверять уровень заряда аккумулятора по индикатору заряда аккумулятора на устройстве.  
Зеленый индикатор — зарядки аккумулятора не требуется  
Желтый индикатор — рекомендуется зарядка аккумулятора  
Красный индикатор — зарядить аккумулятор  
Указания по зарядке аккумулятора см. в главе «Аккумулятор».
- 2 Заполнить бак для чистой воды, не переполнять.  
Повернуть крышку бака для чистой воды в направлении стрелки (байонетный замок).  
Примечание: если уже выполнялись работы с устройством, в баке присутствует вакуум и крышку трудно открыть. В этом случае немного подождать, пока вакуум не исчезнет.
- 3 Смешать рекомендуемое дезинфицирующее средство с небольшим количеством воды (согласно инструкциям производителя) и добавить его в воду в баке для чистой воды.
- 4 При распылении дезинфицирующего средства следить за равномерной формой распыления сопла. Проверять перед каждым использованием. Очистить или заменить при необходимости.

### Эксплуатация

#### △ ПРЕДУПРЕЖДЕНИЕ

#### **Опасность для здоровья**

Использовать защитную маску в помещениях с плохой вентиляцией.

#### **ВНИМАНИЕ**

Во время работы следить за равномерной формой распыления сопла.

- 1 Включить устройство с помощью выключателя.
- 2 Разблокировать распылительный рычаг и приступить к работе.
- 3 Полностью увлажнять дезинфицируемые предметы и поверхности.

### Выход из эксплуатации

- 1 Выключить устройство с помощью выключателя.
- 2 Чтобы очистить бак, полностью опорожнить его.  
Выполнять распыление до полного опорожнения бака. Процесс можно ускорить, отвинтив распылительное сопло.
- 3 Поместить пистолет-распылитель на держатель.

## Аккумуляторы

### Указания по технике безопасности

#### ⚠ ОПАСНОСТЬ

##### Опасность возгорания и взрыва!

Не класть инструменты или другие предметы на аккумулятор.

Не допускать курения и открытого огня.

Во время зарядки аккумуляторов в помещениях обеспечить достаточную вентиляцию.

Использовать только разрешенные компанией Kärcher аккумуляторы и зарядные устройства (оригинальные запасные части).

#### ⚠ ПРЕДУПРЕЖДЕНИЕ

##### Опасность для окружающей среды в результате неправильной утилизации аккумулятора

Поврежденные или использованные аккумуляторы утилизировать безопасным для окружающей среды способом (при необходимости связаться с предприятием по утилизации отходов или сервисной службой Kärcher).

### Зарядка аккумуляторной батареи

Если аккумулятор полностью разряжен, процесс зарядки занимает около 5 часов.

1. Перевести выключатель ВКЛ./ВЫКЛ. в положение «ВЫКЛ.».
2. Вставить штепсельную вилку зарядного устройства в правильно заземленную электрическую розетку.
  - а Процесс зарядки начинается автоматически.
  - б Устройство не может использоваться во время зарядки.
  - в Чтобы проверить состояние заряда, кратковременно включить устройство, насос запустится. Индикатор заряда аккумуляторной батареи горит желтым, когда батарея частично заряжена, и зеленым, когда аккумуляторная батарея полностью заряжена.
3. После зарядки извлечь штепсельную вилку из розетки.
4. Хранить штепсельную вилку и кабель в отсеке для хранения.

## Транспортировка

#### ⚠ ОСТОРОЖНО

##### Несоблюдение веса

Опасность получения травм и повреждений

Во время хранения и транспортировки учитывать вес устройства.

1. При перевозке устройства в транспортных средствах зафиксировать его от скольжения и опрокидывания в соответствии с действующими правилами.

## Хранение

#### ВНИМАНИЕ

##### Опасность замерзания

Не полностью опорожненные устройства могут быть повреждены при воздействии мороза.

Полностью опорожнить устройство и принадлежности.

Защитить устройство от мороза.

1. Полностью опорожнить устройство и насос.

2. Устройство следует хранить в защищенном от мороза месте.
3. Заряжать аккумулятор каждые 2 месяца.

## Уход и техническое обслуживание

### Очистка устройства и принадлежностей

#### ВНИМАНИЕ

##### Опасность повреждения поверхностей

Для очистки не использовать абразивных или агрессивных моющих средств.

1. Ежедневно после эксплуатации очищать внешнюю поверхность устройства, используя для этого влажную тряпку, пропитанную мягким щелочным раствором.
2. Ежедневно после использования опорожнять бак, заливать теплой водой (макс. 40 °С) и промывать его, включая пистолет-распылитель и распылительное сопло. Для этого включить распылительный насос выключателем.
3. При необходимости отвинтить распылительное сопло и очистить его мягкой щеткой, смоченной в теплой воде. Для снятия выключить устройство и нажать рычаг пистолета-распылителя, чтобы сбросить давление внутри.

### Работы по техническому обслуживанию

#### Техническое обслуживание, осуществляемое клиентом

##### Примечание

Все работы по техническому и профилактическому обслуживанию должны проводиться квалифицированными специалистами, при необходимости можно в любой момент обратиться к дилеру Kärcher.

- Ежедневное техническое обслуживание
- 1 Проверить герметичность и отсутствие повреждений на распылительных шлангах. При обнаружении утечки или повреждений заменить шланг во избежание потери давления.
  - 2 Проверить сетевой кабель со штепсельной вилкой на наличие повреждений, сразу же заменить поврежденный сетевой кабель в официальной сервисной службе.
  - 3 Проверить пистолет-распылитель и форму распыления распылительного сопла.
    - Ежедневное техническое обслуживание
- 1 Проверить уплотнения на износ и утечку.
  - 2 Проверить работу и мощность устройства.
    - Ежегодное техническое обслуживание
  - 1 Проверить давление воздуха в напорном резервуаре. \*

##### Примечание

\* В официальной сервисной службе

#### Работы по сервисному обслуживанию, проводимые официальной сервисной службой

#### ВНИМАНИЕ

Следующие работы по ремонту и сервисному обслуживанию внутренней части устройства должны выполняться официальной сервисной службой.

- Проверка/замена аккумулятора и предохранителей
- Проверка/замена зарядного устройства и сетевого кабеля
- Проверка/замена насоса
- Проверка давления воздуха в напорном резервуаре

## Помощь при неисправностях

| Ошибка                               | Причина  | Устранение  |
|--------------------------------------|--|---|
| Аккумуляторная батарея не заряжается | <ol style="list-style-type: none"><li>1 Выключатель ВКЛ./ВЫКЛ. находится в положении "ВКЛ."</li><li>2 Неисправность предохранителя</li><li>3 Кабель отсоединен</li><li>4 Неисправность батареи</li></ol> | <ol style="list-style-type: none"><li>1. Перевести выключатель ВКЛ./ВЫКЛ. в положение «ВЫКЛ.». Чтобы проверить состояние заряда на индикаторе заряда аккумуляторной батареи, кратковременно включить устройство.</li><li>2. Обратиться в сервисную службу</li><li>3. Обратиться в сервисную службу</li><li>4. Обратиться в сервисную службу</li></ol> |

| Ошибка   | Причина   | Устранение  |
|--|---|---|
| Распылительный насос работает / дезинфицирующий раствор отсутствует или недостаточное количество дезинфицирующего раствора | 1 Засорено распылительное сопло<br>2 Загрязнен фильтр   | 1. Очистить/заменить распылительное сопло<br>2. Проверить фильтр на наличие загрязнений, при необходимости очистить                               |
| Распылительный насос работает / низкое давление распыления   | 1 Загрязнен насос<br>2 Низкий уровень заряда аккумулятора<br>3 Насос изношен                              | 1. Промыть систему распыления<br>2. Зарядить аккумулятор<br>3. Обратиться в сервисную службу  |
| Распылительный насос не работает   | 1 Низкий уровень заряда аккумулятора<br>2 Неисправность насоса<br>3 Неисправность предохранителя на плате | 1. Зарядить аккумулятор<br>2. Обратиться в сервисную службу<br>3. Обратиться в сервисную службу   |
| Распылительный насос не выключается  | 1 Воздух в системе распыления<br>2 Бак для чистой воды пустой   | 1. Отвинтить распылительное сопло и нажимать на рычаг пистолета-распылителя до тех пор, пока из насоса не будет удален воздух<br>2. Пополнить бак |
| Пульсация насоса или струи   | 1 Слишком малое количество воздуха в напорном резервуаре  | 1. Добавить воздух в напорный резервуар (2,7 бар/ 270 кПа)  |

## Технические характеристики

|   |       | PS 4/7 Вр<br>1.007-085.0 | PS 4/7 Вр *UK<br>1.007-086.0 |
|---|-------|--------------------------|------------------------------|
| <b>Рабочие характеристики устройства</b>          |       |                          |                              |
| Время работы с полностью заряженным аккумулятором | h     | 8                        | 8                            |
| <b>Аккумулятор</b>                                |       |                          |                              |
| Тип аккумулятора                                  |       | AGM                      | AGM                          |
| Емкость аккумулятора                              | Ah    | 7                        | 7                            |
| Время зарядки, когда батарея полностью разряжена  | h     | 5                        | 5                            |
| Напряжение аккумулятора                           | V     | 12                       | 12                           |
| Предохранитель                                    | A     | 5                        | 5                            |
| <b>Зарядное устройство</b>                        |       |                          |                              |
| Напряжение сети                                   | V     | 230                      | 240                          |
| Фаза  | ~     | 1                        | 1                            |
| Частота   | Hz    | 50                       | 50                           |
| <b>Условия окружающей среды</b>                   |       |                          |                              |
| Температура окружающей среды                      | °C    | -5 bis +40               | -5 bis +40                   |
| Влажность воздуха, без образования росы           | %     | 0 - 90                   | 0 - 90                       |
| <b>Размеры и вес</b>                              |       |                          |                              |
| Длина x ширина x высота                           | mm    | 510 x 380 x 960          | 510 x 380 x 960              |
| Объем бака для чистой воды                        | l     | 3,9                      | 3,9                          |
| Рабочее давление                                  | MPa   | 0,68                     | 0,68                         |
| Расход, моющее средство                           | l/min | 0,19                     | 0,19                         |
| Вес   | kg    | 13,6                     | 13,6                         |

Сохраняется право на внесение технических изменений.

### Декларация о соответствии стандартам ЕС

Настоящим заявляем, что концепция, конструкция и исполнение указанной ниже машины отвечают соответствующим основным требованиям директив ЕС по безопасности и охране здоровья. При любых изменениях машины, не согласованных с нашей компанией, данная декларация теряет свою силу.

Изделие: напорный аппарат  
Тип: 1.007-xxx

#### Действующие директивы ЕС

2006/42/EC (+2009/127/EC)

2014/30/EC

2011/65/EC

#### Примененные гармонизированные стандарты

EN 60335-1

EN 60335-2-54

EN 60335-2-29

EN 55014-1: 2017 + A11: 2020

EN 55014-2: 2015

EN 61000-3-2: 2014

EN 61000-3-3: 2013

EN 62233: 2008

EN IEC 63000: 2018

Нижеподписавшиеся лица действуют от имени и по доверенности Правления.



H. Jenner

Chairman of the Board of Management



S. Reiser

Director Regulatory Affairs & Certification

Лицо, ответственное за ведение документации:

Ш. Райзер (S. Reiser)

Alfred Kärcher SE & Co. KG

Alfred-Kärcher-Str. 28-40

## Tartalom

|                                   |    |
|-----------------------------------|----|
| Általános utasítások.....         | 61 |
| Rendeltetésszerű alkalmazás.....  | 61 |
| A készülék leírása.....           | 61 |
| Biztonsági utasítások.....        | 62 |
| Kezelés.....                      | 62 |
| Akkumulátorok.....                | 63 |
| Szállítás.....                    | 63 |
| Tárolás.....                      | 63 |
| Ápolás és karbantartás.....       | 63 |
| Segítség üzemzavarok esetén.....  | 64 |
| Műszaki adatok.....               | 64 |
| EU-megfelelőségi nyilatkozat..... | 64 |

## Általános utasítások

Készüléke első használata előtt olvassa el ezt az eredeti kezelési útmutatót, és ennek megfelelően járjon el. Őrizze meg az eredeti kezelési útmutatót későbbi használatra vagy a következő tulajdonos számára.

### Szállított tartozékok

Kicsomagolásnál ellenőrizze, hogy megvan-e minden tartozék. Hiányzó tartozékok vagy szállítási sérülések esetén kérjük, értesítse a kereskedőt.

### Környezetvédelem

A csomagolóanyag újrahasznosítható. Kérjük, környezetbarát módon semmisítse meg a csomagolást.

Az elektromos és elektronikus készülékek értékes, újrahasznosítható anyagokat, és gyakran olyan alkotóelemeket, például elemeket, akkumulátorokat vagy olajat is tartalmaznak, melyek nem megfelelő kezelése vagy helytelen megsemmisítése potenciális veszélyt jelenthet az emberek egészségre és a környezetre. Ezek az alkotóelemek azonban a készülék rendeltetésszerű üzemeléséhez szükségesek. Az ezzel a szimbólummal jelölt készülékeket nem szabad a háztartási hulladékkal együtt megsemmisíteni.

### Összetevőkre vonatkozó utasítások (REACH)

Az összetevőkre vonatkozó aktuális információkat itt találja:

[www.kaercher.com/REACH](http://www.kaercher.com/REACH)

### Garancia

Minden országban az illetékes értékesítő társaságunk által megadott garanciális feltételek vannak érvényben. A készüléknél felmerülő esetleges zavarokat a garanciaidőn belül díjmentesen orvosoljuk, amennyiben anyag-, illetve gyártási hibáról van szó. Garanciális esetben kérjük, a számlával együtt forduljon kereskedőjéhez vagy a legközelebbi, arra jogosult ügyfélszolgálati irodához.

(A címet lásd a hátoldalon)

### Tartozékok és pótalkatrészek

Csak eredeti tartozékot és eredeti pótalkatrészt alkalmazzon; ezek garantálják a készülék biztonságos és zavarmentes üzemelését.

A tartozékokra és pótalkatrészekre vonatkozóan információkat itt talál: [www.kaercher.com](http://www.kaercher.com).

### Veszélyfokozat

#### ⚠ VESZÉLY

• Olyan, közvetlenül fenyegető veszély jelzése, amely súlyos sérülésekhez vagy halálhoz vezet.

#### ⚠ FIGYELMEZTETÉS

• Olyan, esetlegesen veszélyes helyzet jelzése, amely súlyos sérülésekhez vagy halálhoz vezethet.

#### ⚠ VIGYÁZAT

• Olyan, esetlegesen veszélyes helyzet jelzése, amely könnyebb sérülésekhez vezethet.

#### FIGYELEM

• Olyan, esetlegesen veszélyes helyzet jelzése, amely anyagi károkhoz vezethet.

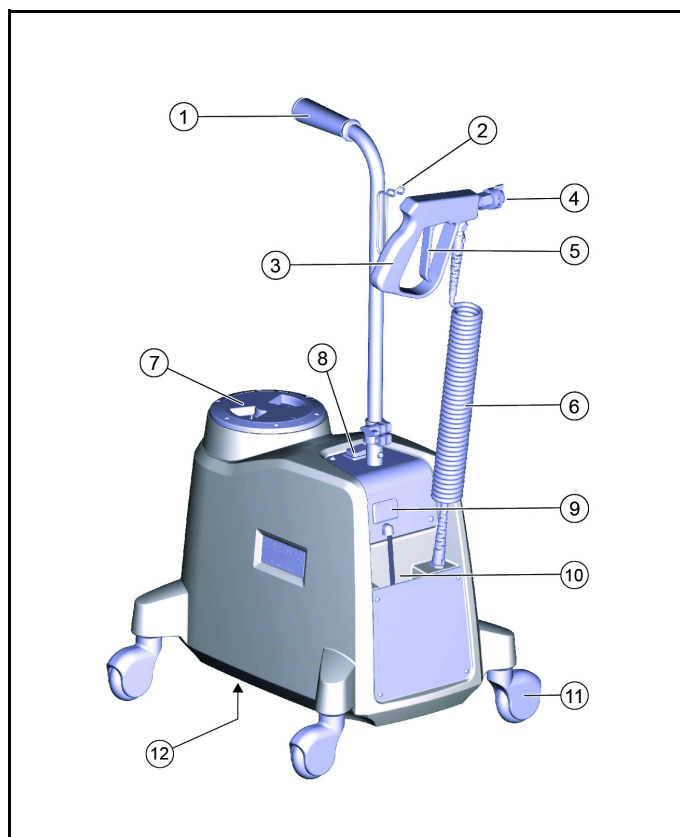
## Rendeltetésszerű alkalmazás

A készüléket kizárólag a jelen használati utasításban lévő adatoknak megfelelően használja.

- Az akkumulátor üzemű készülék ipari használatra, pl. szállodákban, iskolákban, kórházakban, gyárakban, üzletekben, irodákban és bérleményekben történő használatra készült.
- A készülék asztalok, polcok, ajtókilincsek, valamint nehezen hozzáférhető helyek fertőtlenítésére szolgál.
- A készülék nem alkalmas üvegfelületek fertőtlenítésére (maradványok láthatók).
- Töltse a fertőtlenítőszeret a készülék frissvíztartályába a gyártó adatainak megfelelően. Javasoljuk a Kärcher RM 735 fertőtlenítőszeret (cikkszám: 6.295-597.0, 5 liter).

## A készülék leírása

Az akkumulátor és a töltő a készülékbe van szerelve.



① Szállítófogantyú

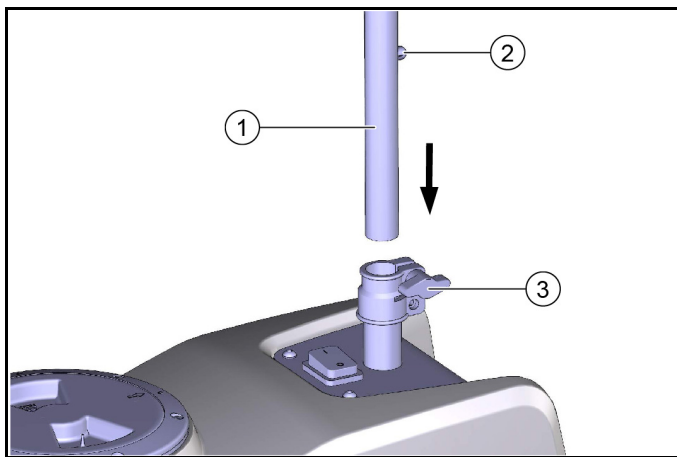
#### Megjegyzés

Összeszerelés üzembe helyezés előtt

- ② Szórópisztoly tartója
- ③ Szórópisztoly
- ④ Szórófej
- ⑤ Szórókar
- ⑥ Rugalmas szórótömlő
- ⑦ Frissvíztartály fedele (töltőnyílás)
- ⑧ Be-/kikapcsoló
- ⑨ Akkumulátortöltöttség kijelzése
- ⑩ Töltőkészülék hálózati tápkábelének tartója
- ⑪ Kormánygörgők
- ⑫ Ismertető címke (alul)

## Kézi fogantyú szerelése

Egyszer kell felszerelni üzembe helyezés előtt.



- ① Kézi fogantyú
- ② Biztosíték (gömb)
- ③ Kézi csavar

1. Helyezze a mellékelt kézi fogantyú csövét a tartóba. Nyomja be a biztosítékot (gömb), és tolja be a csövet a gömb bepattanásáig.
2. Húzza meg a kézi csavart.

## Biztonsági utasítások

### Általános biztonsági utasítások

⚠ **VESZÉLY** • Fulladásveszély! Tartsa távol a gyermekektől a csomagolást!

⚠ **FIGYELMEZTETÉS** • Csak rendeltetésszerűen használja a készüléket. Vegye figyelembe a helyi adottságokat, és a készülékkel való munkavégzés során ügyeljen a harmadik személyek, különösen a gyerekek biztonságára. • A csökkent szellemi, fizikai és érzékelő képességgel rendelkező személyek, illetve tapasztalattal és ismeretekkel nem rendelkező személyek csak megfelelő felügyelet mellett használhatják a készüléket, illetve amennyiben egy, a biztonságukért felelős személy ismertette velük a készülék biztonságos használatát és tudatában vannak a használatból eredő veszélyeknek. • A készüléket csak olyan személyek használhatják, akikkel ismertették annak kezelését, vagy igazolták, hogy rendelkeznek az annak kezeléséhez szükséges ismeretekkel, és kifejezetten megbízták őket a készülék használatával. • Gyermekek nem használhatják a készüléket! • Felügyelje a gyerekeket, és biztosítsa, hogy ne játszhassanak a készülékkel.

⚠ **VIGYÁZAT** • A biztonsági berendezések az Ön védelmét szolgálják. A biztonsági berendezéseket ne módosítsa és ne mellőzze használatukat!

### Áramütésveszély

⚠ **VESZÉLY** • Az I. érintésvédelmi osztályba sorolt készüléket csak megfelelő földeléssel ellátott áramforráshoz csatlakoztassa! • A típustáblán szereplő feszültségnek meg kell egyeznie az áramforrás feszültségével. • Soha ne fogja meg a hálózati dugót vagy az aljzatot nedves kézzel.

⚠ **FIGYELMEZTETÉS** • Tömítetlenség esetén azonnal kapcsolja ki a készüléket. • Minden használat előtt ellenőrizze, hogy a hálózati kábel és a hálózati csatlakozó nem károsodott-e. Ha a hálózati kábel károsodott, ne használja a készüléket! A károsodott hálózati kábelt haladéktalanul cseréltesse ki az ügyfélszolgálaton keresztül / vagy villamos szakemberrel. • Kizárólag a gyártó által előírt hálózati csatlakozó vezetékét szabad alkalmazni.

### Üzemeltetés

⚠ **VESZÉLY** • A készülék veszélyes tartományban (pl. töltőállomáson) való használata esetén tartsa be a megfelelő biztonsági előírásokat. • Tilos a készüléket robbanásveszélyes területen

használni! • Soha ne permetezzen olyan robbanásveszélyes folyadékokat, például benzint, festékigítót vagy fűtőolajat, amelyek robbanásveszélyes gőzöket vagy keverékeket képezhetnek a levegővel. Ne permetezzen acetont, hígítatlan savakat, oldószereket vagy erősen korrozív anyagokat, például aktív klórt, mivel azok megtámadják a készüléken használt anyagokat. • Ne használja a készüléket villamos készülékek, pl. sütő, páraelszívó, mikrohullámú sütő, televízió, lámpa, hajszárító, elektromos fűtőttest stb. fertőtlenítésére.

⚠ **VIGYÁZAT** • Minden használat előtt ellenőrizze, hogy a készülék és annak tartozékai, különösen a hálózati csatlakozó vezeték és a hosszabbító kábel állapota és üzembiztonsága megfelelő-e. Sérülés esetén húzza ki a hálózati csatlakozót, és ne használja a készüléket.

**FIGYELEM** • 0 °C alatt ne üzemeltesse a készüléket. • Vegye figyelembe a helyileg hatályos előírásoknak megfelelő biztonsági felülvizsgálatot a változó helyszínen, nem magáncélra használt készülékek esetében

### Üzemeltetés fertőtlenítőszerrel

⚠ **VIGYÁZAT** • Tartsa a fertőtlenítőszereket gyermekek elől elzárva. • Ne használja hígítatlanul a javasolt fertőtlenítőszer. Mindig tartsa be a termék címkéjén található összes utasítást. Ha a fertőtlenítőszer a szemébe kerül, azonnal öblítse ki alaposan vízzel, és csakúgy, mint a fertőtlenítőszer lenyelése esetén, forduljon orvoshoz. • Csak a gyártó által ajánlott fertőtlenítőszereket használjon, és vegye figyelembe a fertőtlenítőszer gyártójának alkalmazási, ártalmatlanítási és figyelmeztető tanácsait. • Az aeroszolak belélegzésének elkerülése érdekében gondoskodjon a munkahely megfelelő szellőzéséről. Rossz szellőzésű helyiségekben megfelelő légzésvédőt kell viselni.

### Ápolás és karbantartás

⚠ **FIGYELMEZTETÉS** • Tisztítás, karbantartás és alkatrészek cseréje előtt kapcsolja ki a készüléket. Húzza ki a hálózati üzemű készülékek hálózati dugaszát. Csatlakoztassa le az akkumulátort az akkumulátoros üzemű készülékek esetében.

⚠ **VIGYÁZAT** • A javításokat kizárólag az engedélyezett ügyfélszolgálati iroda vagy e terület azon szakemberei végezhetik, akik jártasak a vonatkozó biztonsági előírásokban.

**FIGYELEM** • Rövidzárlatok és egyéb sérülések. Ne tisztítsa a készüléket tömlővel vagy magasnyomású vízzel.

## Kezelés

### Üzembe helyezés

⚠ **VESZÉLY**

**Nem megfelelő fertőtlenítőszer**

Sérülésveszély

Csak KÄRCHER termékeket alkalmazzon.

Soha ne töltsön a készülékbe oldószert, gyúlékony folyadékokat (például benzin, aceton, hígító) vagy alkoholos fertőtlenítőszereket.

A fertőtlenítőszer kezelésekor használjon védőkesztyűt és védőszemüveget. Kerülje a szemmel és a bőrrel való érintkezést. Tartsa be a termék címkéjén vagy a fertőtlenítőszer biztonsági adatlapján található biztonsági és kezelési utasításokat.

⚠ **FIGYELMEZTETÉS**

**Sérülésveszély**

Ellenőrizze, hogy a készülék, a tartozékok, a tápvezetékek és a csatlakozások kifogástalan állapotban vannak-e. Ne használja a készüléket, ha annak állapota nem kifogástalan.

1 Ellenőrizze az akkumulátor töltöttségi szintjét a készülék töltéskijelzőjén.

Zöld jelzőfény - Nincs szükség az akkumulátor töltésére

Sárga jelzőfény - Az akkumulátor töltése ajánlott

Piros jelzőfény - Töltse fel az akkumulátort

Az akkumulátor töltésével kapcsolatban lásd az „Akkumulátor” fejezetet.

2 Töltse fel a frissvíztartályt, ne töltse túl.

Forgassa el a frissvíztartály fedelét a nyíl irányába (bajonett).  
Megjegyzés: Ha már dolgozott a készülékkel, a tartályban vákuum van, és a fedelet nehéz kinyitni. Ebben az esetben várjon egy kicsit, amíg megszűnik a vákuum.

- 3 Keverje össze az ajánlott fertőtlenítőszerrel kevés vízzel (a gyártó utasításainak megfelelően), és adja hozzá a frissvíztartály vizéhez.
- 4 A fertőtlenítőszer felhordásakor ügyeljen arra, hogy a szórófej szóróképe kifogástalan legyen. Minden művelet előtt ellenőrizze. Tisztítsa meg vagy cserélje ki, ha szükséges.

### Üzemeltetés

#### ⚠ FIGYELMEZTETÉS

#### Egészségkárosodás veszélye

Rossz szellőzésű helyiségekben használjon védőmaszkot.

#### FIGYELEM

Munka közben ellenőrizze, hogy a szórófej szórási képe megfelelő-e.

- 1 Kapcsolja be a készüléket a kapcsolóval.
- 2 Oldja ki a kézi szórópisztoly karját és kezdje meg a munkát.
- 3 A fertőtlenítendő tárgyakat és felületeket nagy felületen, teljesen nedvesítse be.

### Üzemen kívül helyezés

- 1 Kapcsolja ki a készüléket a kapcsolóval.
- 2 A tartály tisztításához teljesen ki kell üríteni azt. Ehhez addig permetezzen, amíg a tartály ki nem ürül. Az eljárás felgyorsítható a szórófej lecsavarozásával.
- 3 Helyezze a szórópisztolyt a tartóra.

### Akkumulátorok

#### Biztonsági utasítások

#### ⚠ VESZÉLY

#### Tűz- és robbanásveszély

Ne helyezzen szerszámokat vagy hasonló tárgyakat az akkumulátorra.

A dohányzás, és a nyílt láng használata tilos!

Az akkumulátorok helyiségekben történő töltése esetén gondoskodjon a jó szellőzésről.

Kizárólag a Kärcher által engedélyezett akkumulátorokat és töltőkészülékeket használja (eredeti pótalkatrészek).

#### ⚠ FIGYELMEZTETÉS

#### A környezet veszélyeztetése az akkumulátor szakszerűtlen ártalmatlanítása miatt

A hibás vagy elhasznált akkumulátorokat biztonságos módon ártalmatlanítsa (adott esetben vegye fel a kapcsolatot egy hulladékkezelő vállalattal vagy a Kärcher ügyfélszolgálatával).

### Az akkumulátor töltése

Ha az akkumulátor teljesen lemerült, a töltési eljárás körülbelül 5 órát vesz igénybe.

1. A BE / KI kapcsolót állítsa a „KI” állásba.
2. Dugja a töltőkészülék hálózati dugaszát egy megfelelően földelt dugaszoló aljzatba.
  - a A töltési eljárás automatikusan megkezdődik.
  - b A töltési eljárás során a készülék nem használható.
  - c A töltési szint ellenőrzéséhez röviden kapcsolja be a készüléket, míg a szivattyú aktiválódik. Az akkumulátor töltöttség jelzője sárga színnel világít részleges töltés esetén, illetve zöld színnel világít teljes töltés esetén.
3. A töltési eljárás befejezését követően húzza ki a hálózati dugaszt a fali aljzataból.
4. Helyezze a hálózati dugaszt és a kábelt a tárolórekeszbe.

### Szállítás

#### ⚠ VIGYÁZAT

#### A súly figyelmen kívül hagyása

Sérülés és károsodás veszélye

Szállítás és tárolás közben vegye figyelembe a készülék súlyát.

1. Járműben történő szállítás esetén a készüléket a mindenkor hatályos irányelvek szerint biztosítsa csúszás és felborulás ellen.

### Tárolás

#### FIGYELEM

#### Fagyveszély

A nem teljesen kiürített készülékek a fagy hatására tönkremehetnek.

Ürítse ki teljesen a készüléket és tartozékait.

Óvja a készüléket a fagytól.

1. Ürítse ki teljesen a készüléket és a szivattyút.
2. A készüléket fagymentes helyen tárolja.
3. Töltse fel az akkumulátort kéthavonta.

### Apolás és karbantartás

#### Készülék és tartozékok tisztítása

#### FIGYELEM

#### Felületek károsodásának veszélye

Ne használjon súroló hatású vagy agresszív tisztítószereket a tisztításhoz.

1. A készülék külsejét naponta, használat után egy nedves, enyhe mosólúggal átítatott ronggyal tisztítsa meg.
2. Használat után minden nap ürítse ki a tartályt, töltsön bele meleg vizet (legfeljebb 40 °C), és öblítse ki a tartályt, beleértve a szórópisztolyt és a szórófejet. Ehhez kapcsolja be a szórószivattyút a kapcsolóval.
3. Szükség esetén csavarozza le a szórófejet, és tisztítsa meg meleg vízzel és puha kefével. Az eltávolításhoz kapcsolja ki a készüléket, és nyomja meg a szórópisztoly karját a készülékben uralkodó nyomás megszüntetéséhez.

#### Karbantartási munkálatok

#### Ügyfél általi karbantartás

#### Megjegyzés

Minden szervizelési és karbantartási munkát képesítéssel rendelkező szakembernek kell elvégeznie, szükség esetén bármikor fordulhat egy Kärcher szakkereskedőhöz.

- Napi karbantartás
- 1 Ellenőrizze a szórószívótömlőket tömítetlenség és károsodások tekintetében. Tömítetlenség vagy károsodás esetén cserélje ki a nyomásvesztés elkerülése érdekében.
- 2 Ellenőrizze a hálózati kábelt és a dugót károsodások tekintetében. A sérült tápkábel haladéktalanul cseréltesse ki a hivatalos ügyfélszolgálatlal.
- 3 Ellenőrizze a szórópisztolyt és a szórófej szórási képét.
  - Heti karbantartás
  - 1 Ellenőrizze a tömítések kopását és tömítettségét.
  - 2 Ellenőrizze a készülék működését és teljesítményét.
    - Éves karbantartás
    - 1 Ellenőrizze a légnyomást a nyomástartályban. \*

#### Megjegyzés

\* A hivatalos ügyfélszolgálat által

#### A hivatalos ügyfélszolgálat által végzett szervizmunkák

#### FIGYELEM

A készülékben az alábbi javítási és szervizelési munkákat hivatalos ügyfélszolgálatnak kell elvégeznie.

- Akkumulátor és biztosítékok ellenőrzése/cseréje
- Töltőkészülék és hálózati kábel ellenőrzése/cseréje
- A szivattyú ellenőrzése/cseréje
- Nyomástartály légnyomásának ellenőrzése

## Segítség üzemzavarok esetén

| Hiba   | Ok  | Elhárítás  |
|--|---|--|
| Az akkumulátor nem töltődik                                  | <ol style="list-style-type: none"> <li>1 A BE / KI kapcsoló a „BE” állásban található</li> <li>2 Hibás biztosíték</li> <li>3 Laza kábelek</li> <li>4 Akkumulátor hibás</li> </ol> | <ol style="list-style-type: none"> <li>1. A BE/KI kapcsolót állítsa a „KI” állásba. Az akkumulátor töltöttségének ellenőrzéséhez kapcsolja be a készüléket.</li> <li>2. Forduljon az ügyfélszolgálathoz</li> <li>3. Forduljon az ügyfélszolgálathoz</li> <li>4. Forduljon az ügyfélszolgálathoz</li> </ol> |
| A szórószivattyú működik/keves vagy nincs fertőtlenítő oldat | <ol style="list-style-type: none"> <li>1 Szórófej eldugult</li> <li>2 A szűrő elszennyeződött</li> </ol>  | <ol style="list-style-type: none"> <li>1. Tisztítsa meg/cserélje ki a szórófejet</li> <li>2. Ellenőrizze a szűrő szennyezettségét, szükség esetén tisztítsa meg</li> </ol>   |
| A szórószivattyú működik/alacsony szórónyomás                | <ol style="list-style-type: none"> <li>1 A szivattyú szennyezett</li> <li>2 Az akkumulátor töltöttségi szintje alacsony</li> <li>3 A szivattyú elhasználódott</li> </ol>          | <ol style="list-style-type: none"> <li>1. Permetezőrendszer átöblítése</li> <li>2. Akkumulátor feltöltése</li> <li>3. Forduljon az ügyfélszolgálathoz</li> </ol>   |
| A szórószivattyú nem működik                                 | <ol style="list-style-type: none"> <li>1 Az akkumulátor töltöttségi szintje alacsony</li> <li>2 Szivattyúhiba</li> <li>3 Az áramkörü biztosíték hibás</li> </ol>                  | <ol style="list-style-type: none"> <li>1. Akkumulátor feltöltése</li> <li>2. Forduljon az ügyfélszolgálathoz</li> <li>3. Forduljon az ügyfélszolgálathoz</li> </ol>  |
| A szórószivattyú nem kapcsol ki                              | <ol style="list-style-type: none"> <li>1 Levegő a permetezőrendszerben</li> <li>2 Frissvítartály üres</li> </ol>  | <ol style="list-style-type: none"> <li>1. Csavarja le a szórófejet, és nyomja le a szórópisztoly karját, amíg a szivattyú légtelenítődik</li> <li>2. Töltse fel a tartályt</li> </ol>  |
| Szivattyú vagy szórósugár pulzál                             | <ol style="list-style-type: none"> <li>1 Túl kevés levegő a nyomástartályban</li> </ol>   | <ol style="list-style-type: none"> <li>1. Töltsön levegőt a nyomástartó edénybe (2,7 bar/270 kPa)</li> </ol>   |

## Műszaki adatok

|   |       | PS 4/7 Bp<br>1.007-085.0 | PS 4/7 Bp *UK<br>1.007-086.0 |
|---|-------|--------------------------|------------------------------|
| <b>A készülék teljesítményre vonatkozó adatai</b>   |       |                          |                              |
| Üzemidő teljesen feltöltött akkumulátorral          | h     | 8                        | 8                            |
| <b>Akkumulátor</b>                                  |       |                          |                              |
| Elemtípus   |       | AGM                      | AGM                          |
| Akkumulátorkapacitás                                | Ah    | 7                        | 7                            |
| Töltési idő, teljesen lemerült akkumulátor esetében | h     | 5                        | 5                            |
| Telepfeszültség                                     | V     | 12                       | 12                           |
| Biztosíték  | A     | 5                        | 5                            |
| <b>Töltőkészülék</b>                                |       |                          |                              |
| Hálózati feszültség                                 | V     | 230                      | 240                          |
| Fázis   | ~     | 1                        | 1                            |
| Frekvencia  | Hz    | 50                       | 50                           |
| <b>Környezeti feltételek</b>                        |       |                          |                              |
| Környezeti hőmérséklet                              | °C    | -5 bis +40               | -5 bis +40                   |
| Levegő-páratartalom, nem kondenzáló                 | %     | 0 - 90                   | 0 - 90                       |
| <b>Méreték és súlyok</b>                            |       |                          |                              |
| Hosszúság x szélesség x magasság                    | mm    | 510 x 380 x 960          | 510 x 380 x 960              |
| Frissvítartály úrtartalma                           | l     | 3,9                      | 3,9                          |
| Üzemi nyomás  | MPa   | 0,68                     | 0,68                         |
| Szállítási mennyiség, tisztítószert                 | l/min | 0,19                     | 0,19                         |
| Súly  | kg    | 13,6                     | 13,6                         |

A műszaki változtatások jogát fenntartjuk.

### EU-megfelelőségi nyilatkozat

Ezúton kijelentjük, hogy az alább megjelölt gép tervezése és felépítése alapján, valamint az általunk forgalomba hozott kivitelben megfelel a vonatkozó EU-irányelvek alapvető biztonsági és egészségügyi követelményeinek. A gépen végzett, de velünk nem egyeztetett módosítás esetén jelen nyilatkozat érvényét veszti.

Termék: Nyomással működő tisztítókészülék

Típus: 1.007-xxx

#### Vonatkozó EU-irányelvek

2006/42/EK (+2009/127/EK)

2014/30/EU irányelv

2011/65/EU irányelv

#### Alkalmazott harmonizált szabványok

EN 60335-1

EN 60335-2-54

EN 60335-2-29

EN 55014-1: 2017 + A11: 2020

EN 55014-2: 2015

EN 61000-3-2: 2014

EN 61000-3-3: 2013

EN 62233: 2008

EN IEC 63000: 2018

Az aláírók a cégvezetőség megbízásából és teljes körű meghatalmazásával járnak el.



  
H. Jenner  
Chairman of the Board of Management

  
S. Reiser  
Director Regulatory Affairs & Certification

Dokumentációs meghatalmazott:  
S. Reiser

Alfred Kärcher SE & Co. KG  
Alfred-Kärcher-Str. 28 - 40  
71364 Winnenden (Németország)  
Tel.: +49 7195 14-0  
Fax: +49 7195 14-2212  
Winnenden, 2021/05/01

## Obsah

|                                  |    |
|----------------------------------|----|
| Obecné pokyny .....              | 65 |
| Použití v souladu s určením..... | 65 |
| Popis přístroje .....            | 65 |
| Bezpečnostní pokyny.....         | 66 |
| Obsluha .....                    | 66 |
| Akumulátory .....                | 67 |
| Přeprava .....                   | 67 |
| Skladování .....                 | 67 |
| Péče a údržba.....               | 67 |
| Pomoc při poruchách.....         | 68 |
| Technické údaje .....            | 68 |
| EU prohlášení o shodě .....      | 68 |



## Obecné pokyny

Před prvním použitím přístroje si přečtěte tento originální návod k použití a postupujte podle něj. Uchovejte originální návod k použití pro pozdější použití nebo dalšího vlastníka.

## Rozsah dodávky

Při vybalení zkontrolujte úplnost obsahu. V případě chybějícího příslušenství nebo výskytu poškození při přepravě informujte prosím Vašeho prodejce.

## Ochrana životního prostředí

 Obalové materiály jsou recyklovatelné. Obaly prosím likvidujte ekologickým způsobem.  
 Elektrické a elektronické přístroje obsahují hodnotné recyklovatelné materiály a často součásti, jako baterie, akumulátory nebo olej, které mohou při chybném zacházení nebo likvidaci představovat potenciální nebezpečí pro lidské zdraví nebo pro životní prostředí. Pro řádný provoz přístroje jsou však tyto součásti nezbytné. Přístroje označené tímto symbolem se nesmí likvidovat s domovním odpadem.

## Informace k obsaženým látkám (REACH)

Aktuální informace k obsaženým látkám naleznete na stránkách: [www.kaercher.com/REACH](http://www.kaercher.com/REACH)

## Záruka

V každé zemi platí záruční podmínky vydané naší příslušnou odbytovou společností. Případné závady Vašeho přístroje odstraníme během záruční lhůty bezplatně, pokud jsou zaviněny vadou materiálu nebo výrobní vadou. V záručním případě se prosím obraťte s dokladem o koupi na Vašeho prodejce nebo na nejbližší autorizované servisní středisko. (Adresa viz zadní stranu)

## Příslušenství a náhradní díly

Používejte pouze originální příslušenství a náhradní díly, které Vám zaručují bezpečný a bezporuchový provoz přístroje. Informace o příslušenství a náhradních dílech naleznete na stránkách [www.kaercher.com](http://www.kaercher.com).

## Stupně nebezpečí

### ⚠ NEBEZPEČÍ

• *Upozornění na bezprostředně hrozící nebezpečí, které vede k těžkým úrazům nebo usmrcení.*

### ⚠ VAROVÁNÍ

• *Upozornění na možnou nebezpečnou situaci, která může vést k těžkým úrazům nebo usmrcení.*

### ⚠ UPOZORNĚNÍ

• *Upozornění na možnou nebezpečnou situaci, která může vést k lehkým úrazům.*

### POZOR

• *Upozornění na možnou nebezpečnou situaci, která může vést ke vzniku věcných škod.*

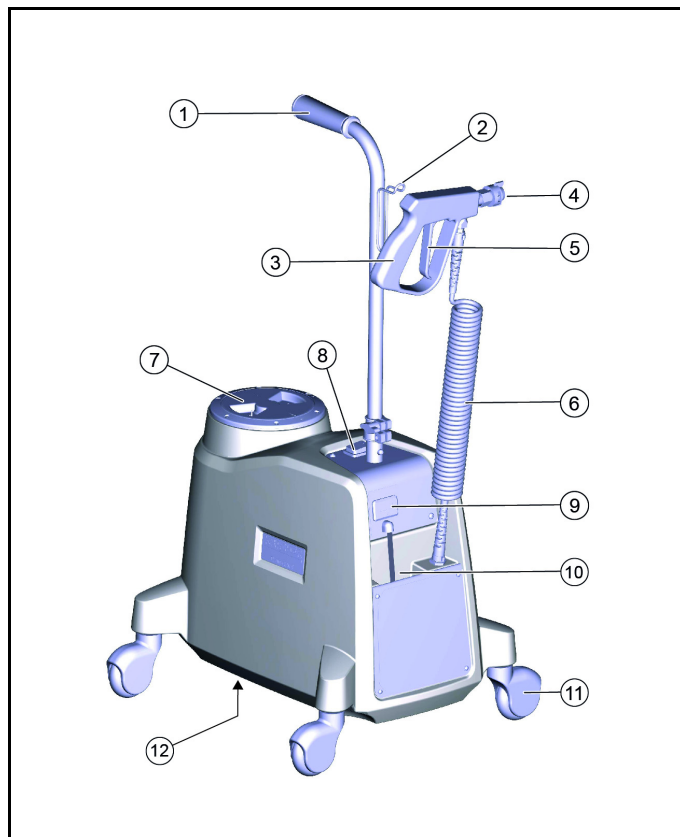
## Použití v souladu s určením

Používejte tento přístroj výhradně podle údajů v tomto návodu k použití.

- Tento přístroj poháněný bateriemi je určen k profesionálnímu použití, např. v hotelech, školách, nemocnicích, továrnách, obchodech, kancelářích a pohostinských zařízeních.
- Přístroj je určen k dezinfekci stolů, polic, klik a těžko přístupných míst.
- Zařízení není vhodné k dezinfekci skleněných povrchů (zbytky jsou viditelné).
- Dezinfekční prostředek vložte podle pokynů výrobce do nádrže na čistou vodu v přístroji. Doporučujeme dezinfekční prostředek Kärcher RM 735 (objednací č. 6.295-597.0, 5 litrů).

## Popis přístroje

Baterie a nabíječka jsou zabudovány do zařízení.



① Přepravní držadlo

### Upozornění

Namontujte před uvedením do provozu

② Ukládání stříkáč pistolí

③ Stříkáč pistolí

④ Nástřiková hubice

⑤ Postřikovací páčka

⑥ Flexibilní sací hadice

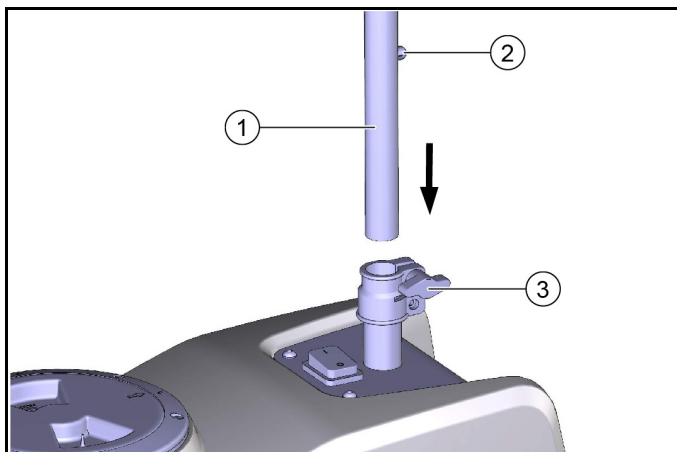
⑦ Kryt nádrže na čistou vodu (plnicí otvor)

⑧ Spínač

- ⑨ Indikátor nabití baterie
- ⑩ Ukládání síťového kabelu nabíječky
- ⑪ Říditelná kolečka
- ⑫ Typový štítek (na spodní straně)

### Montáž rukojeti

Instaluje se jednou před uvedením do provozu.



- ① Rukojeť
- ② Pojistka (kulička)
- ③ Ruční šroub

1. Trubku zaveďte do uchycení pomocí přiložené rukojeti. Zatlačte pojistku (kulička) a posunujte trubku, dokud kulička nezapadne na místo.
2. Utáhněte ruční šroub.

## Bezpečnostní pokyny

### Všeobecné bezpečnostní pokyny

- ⚠ **NEBEZPEČÍ** • Nebezpečí udušení. Obalové fólie udržujte mimo dosah dětí.
- ⚠ **VAROVÁNÍ** • Přístroj skladujte výhradně v souladu s určením. Berte v úvahu místní okolnosti a při práci s přístrojem dbejte na třetí osoby, zejména děti. • Osoby se sníženými fyzickými, smyslovými nebo duševními schopnostmi nebo s nedostatečnými zkušenostmi a znalostmi smí používat přístroj pouze tehdy, když jsou pod odborným dohledem nebo pokud byly poučeny osobou zodpovědnou za jejich bezpečnost o bezpečném používání přístroje a rozumí rizikům, které z toho vyplývají. • Přístroj smí používat pouze osoby, které jsou v zacházení s ním zaškoleny nebo prokázaly svou schopnost přístroj obsluhovat a jsou jeho používáním výslovně pověřeny. • Přístroj nesmí používat děti. • Dohlížejte na děti a zajistěte, aby si s přístrojem nehrály.
- ⚠ **UPOZORNĚNÍ** • Bezpečnostní zařízení slouží pro vaši ochranu. Bezpečnostní zařízení nikdy nepozměňujte ani nepřemostujte.

### Nebezpečí úrazu elektrickým proudem

- ⚠ **NEBEZPEČÍ** • Připojte přístroje třídy krytí I pouze k řádně uzemněným zdrojům el. proudu. • Napětí uvedené na typovém štítku se musí shodovat s napětím zdroje el. proudu. • Nikdy se nedotýkejte síťové zástrčky a zásuvky mokřima rukama.
- ⚠ **VAROVÁNÍ** • V případě netěsnosti přístroj okamžitě vypněte. • Zkontrolujte před každým spuštěním provozu síťový kabel se síťovou zástrčkou, zda nejsou poškozené. Přístroj s přípojovacím síťovým kabelem neuvádějte do provozu. Poškozený síťový kabel nechte neprodleně vyměnit v autorizovaném servisu / kvalifikovaným elektrikářem. • Používejte pouze výrobcem předepsané síťové přívodní vedení.

### Provoz

- ⚠ **NEBEZPEČÍ** • Při použití přístroje v nebezpečných místech (např. čerpací stanice) dodržujte příslušné bezpečnostní předpisy. • Provoz v oblastech s nebezpečím výbuchu je

zakázán. • Nikdy nestříkejte výbušné kapaliny, jako je benzín, ředidla do barev nebo topný olej, které mohou se vzduchem vytvářet výbušné páry nebo směsi. Nestříkejte aceton, neředěné kyseliny, rozpouštědla nebo vysoce korozivní látky, jako je aktivní chlór, protože tyto látky napadají materiály použité v přístroji. • Nepoužívejte přístroj k dezinfekci elektrických přístrojů, např. pečicí trouba, odsavač par, mikrovlnka, televizor, lampa, vysoušeč vlasů, elektrické topení atd.

⚠ **UPOZORNĚNÍ** • Před každým spuštěním provozu zkontrolujte přístroj a příslušenství, zejména síťový a prodlužovací kabel, zda jsou v řádném stavu a provozně bezpečné. V případě poškození vytáhněte síťovou zástrčku a přístroj nepoužívejte.

**POZOR** • Nikdy neprovozujte přístroj při teplotách nižších než 0 °C. • Mějte na zřeteli nutnost bezpečnostní kontroly pro mobilní podnikatelsky využívané přístroje v souladu s místními platnými předpisy.

### Provoz s dezinfekčním prostředkem

⚠ **UPOZORNĚNÍ** • Ukládejte dezinfekční prostředky na místech nepřístupných dětem. • Doporučené dezinfekční prostředky nepoužívejte neředěné. Vždy dbejte na všechny informace uvedené na štítku produktu. Při kontaktu dezinfekčních prostředků s očima si je ihned důkladně vypláchněte vodou a neprodleně vyhledejte lékaře stejně tak jako při požití čistících prostředků. • Používejte pouze dezinfekční prostředky doporučené výrobcem a dodržujte pokyny pro použití, likvidaci a výstražné pokyny výrobců dezinfekčních prostředků. • Zajistěte dostatečné větrání pracovní oblasti, abyste zabránili vdechování aerosolů. Ve špatně větraných místnostech noste vhodnou ochranu dýchacích cest.

### Péče a údržba

- ⚠ **VAROVÁNÍ** • Před čištěním, údržbou a výměnou dílů se musí přístroj vypnout. U přístrojů se síťovým provozem odpojte síťovou zástrčku. U zařízení poháněných bateriemi odpojte baterii.
- ⚠ **UPOZORNĚNÍ** • Opravy smí provádět pouze autorizovaná servisní střediska nebo odborníci na tuto problematiku, kteří jsou obeznámeni se všemi relevantními bezpečnostními předpisy.
- POZOR** • Zkratky nebo jiná poškození. Nečistěte přístroj proudem z hadice nebo vysokotlakým vodním paprskem.

## Obsluha

### Uvedení do provozu

- ⚠ **NEBEZPEČÍ**
- Nevhodné dezinfekční prostředky**
- Nebezpečí úrazu
- Používejte jen výrobky KÄRCHER.
- Nikdy neplňte rozpouštědly, hořlavými kapalinami (např. benzín, aceton, ředidlo) ani dezinfekčními prostředky na bázi alkoholu. Při manipulaci s dezinfekčním čističem používejte ochranné rukavice a ochranné brýle. Zamezte kontaktu s očima a pokožkou.
- Dodržujte bezpečnostní a manipulační pokyny na štítcích produktu nebo v bezpečnostních listech dezinfekčního prostředku.
- ⚠ **VAROVÁNÍ**
- Nebezpečí úrazu**
- Zkontrolujte bezchybný stav přístroje, příslušenství, přívodů a přípojek. Přístroj nepoužívejte, pokud není v bezchybném stavu.

  - 1 Zkontrolujte stav nabití baterie na indikátoru nabití baterie na přístroji.
    - Zelená kontrolka - není nutné nabíjení baterie
    - Žlutá kontrolka - doporučuje se nabíjení baterie
    - Červená kontrolka - nabíjte baterii
  - Informace o nabíjení baterie naleznete v kapitole „Baterie“.
  - 2 Naplňte nádrž na čistou vodu, nepřepněte ji. Otočte víko nádrže na čistou vodu ve směru šipky (bajonet).

Upozornění: Pokud jste již pracovali, je v nádrži podtlak a víko se otvírá obtížně. Počkejte v takovém případě, až se podtlak uvolní.

- 3 Doporučený dezinfekční prostředek smíchejte s trochou vody (podle pokynů výrobce) a přidejte do vody v nádrži na čistou vodu.
- 4 Při použití dezinfekčního prostředku dbejte na to, aby byl obraz rozstříku nástřikové hubice bezvadný. Před každým provozem proveďte kontrolu. V případě potřeby proveďte čištění nebo výměnu.

## Provoz

### ⚠ VAROVÁNÍ

#### Zdravotní riziko

V místnostech se špatným větráním používejte ochrannou masku.

### POZOR

Při práci se zajistěte, aby byl obraz rozstříku nástřikové hubice bezvadný.

- 1 Spínačem zapněte přístroj.
- 2 Odjistěte páčku stříkací pistole a začněte práci.
- 3 Dezinfikované předměty a povrchy musí být celé úplně navlhčeny.

## Odstavení z provozu

- 1 Spínačem přístroj vypněte.
- 2 Chcete-li vyčistit nádrž, zcela ji vyprázdněte. Pro tento účel stříkejte, dokud se nevyprázdní. Postup lze urychlit odšroubováním nástřikové hubice.
- 3 Připojte stříkací pistolí k držadlu.

## Akumulátory

### Bezpečnostní pokyny

### ⚠ NEBEZPEČÍ

#### Nebezpečí požáru a výbuchu

Nepokládejte na baterii žádné nářadí ani jiné předměty.

Bezpodmínečně se vyvarujte kouření a otevřeného ohně.

Při nabíjení baterií v místnostech zajistěte dostatečné větrání.

Používejte výhradně baterie a nabíječky schválené firmou Kärcher (originální náhradní díly).

### ⚠ VAROVÁNÍ

#### Ohrožení životního prostředí neodbornou likvidací baterií

Vadné nebo vypotřebované baterie likvidujte bezpečně (popř. se obraťte na podnik specializovaný na likvidaci odpadů nebo na servis Kärcher).

## Nabíjení baterie

Po úplném vybití baterie trvá nabíjení přibližně 5 hodin.

- 1 Přepněte spínač ZAP/VYP do polohy „VYP“.
- 2 Připojte síťovou zástrčku nabíječky do řádně uzemněné zásuvky.
  - a Nabíjení začne automaticky.
  - b Přístroj se během nabíjení nesmí používat.
  - c Ke kontrole stavu nabití přístroj krátce zapněte, čerpadlo se zapne. Indikátor nabití baterie se rozsvítí žlutě, když je baterie částečně nabitá, a zeleně, když je baterie plně nabitá.
3. Po dokončení nabíjení vytáhněte síťovou zástrčku ze zásuvky.
4. Síťovou zástrčku a kabel uložte do ukládací přihrádky.

## Přeprava

### ⚠ UPOZORNĚNÍ

#### Nedodržení hmotnosti

Nebezpečí úrazu a poškození

Při přepravě a skladování zohledněte hmotnost přístroje.

1. Při přepravě ve vozidle zajistěte přístroj podle platných směrnic proti sklouznutí a převrácení.

## Skladování

### POZOR

#### Nebezpečí mrazu

Ne zcela vypuštěné přístroje mohou být zničeny mrazem.

Přístroj a příslušenství zcela vyprázdněte.

Přístroj chraňte před mrazem.

1. Vyprázdněte úplně přístroj a čerpadlo.
2. Přístroj uložte na místo chráněné před mrazem.
3. Nabíjejte baterii každé 2 měsíce.

## Péče a údržba

### Čištění přístroje a příslušenství

### POZOR

#### Nebezpečí poškození povrchů

Nepoužívejte na čištění žádné abrazivní ani agresivní čisticí prostředky.

1. Čistěte přístroj každý den po použití zvenku vlhkým hadrem namočeným ve slabě koncentrovaném mycím louhu.
2. Vyprázdněte nádrž každý den po použití, naplňte teplou vodu (max. 40 °C) a vypláchněte nádrž včetně stříkací pistole a nástřikové hubice. Za tímto účelem zapněte spínačem nástřikové čerpadlo.
3. V případě potřeby odšroubujte nástřikovou hubici a vyčistěte ji teplou vodou a měkkým kartáčem. Před demontáží přístroj vypněte a stisknutím páčky stříkací pistole snižte tlak uvnitř.

## Údržbářské práce

### Údržba prováděná zákazníkem

#### Upozornění

Veškeré servisní a údržbářské práce musí provádět kvalifikovaný odborník; v případě potřeby se lze kdykoli obrátit na specializovaného prodejce Kärcher.

- Každodenní údržba
- 1 Zkontrolujte těsnost a poškození sacích hadic. Při netěsnosti nebo poškození proveďte výměnu, abyste předešli ztrátě tlaku.
- 2 Zkontrolujte, zda není poškozen síťový kabel se zástrčkou, poškozený síťový kabel nechte okamžitě vyměnit autorizovaným zákaznickým servisem.
- 3 Zkontrolujte stříkací pistolí a obraz rozstříku nástřikové hubice.
- Týdenní údržba
- 1 Zkontrolujte těsnění, zda nejsou opotřebovaná a netěsná.
- 2 Zkontrolujte funkčnost a výkon přístroje.
- Roční údržba
- 1 Zkontrolujte tlak vzduchu v tlakové nádobě. \*

#### Upozornění

\* Autorizovaným zákaznickým servisem

### Servisní práce autorizovaného zákaznického servisu

### POZOR

Následující opravné a servisní práce uvnitř přístroje musí provádět autorizovaný zákaznický servis.

- Kontrola/výměna baterie a pojistek
- Kontrola/výměna nabíječky a síťového kabelu
- Kontrola/výměna čerpadla
- Kontrola tlaku vzduchu v tlakové nádobě

## Pomoc při poruchách

| Chyba   | Příčina   | Odstranění   |
|---|---|--|
| Baterie se nenabíjí   | <ol style="list-style-type: none"> <li>1 Spínač ZAP/VYP je v poloze „ZAP“</li> <li>2 Pojistka je vadná</li> <li>3 Uvolněné kabely</li> <li>4 Vadná baterie</li> </ol> | <ol style="list-style-type: none"> <li>1. Stiskněte spínač ZAP/VYP do polohy „VYP“. Chcete-li zkontrolovat stav nabití na indikátoru nabití baterie, přístroj krátce zapněte.</li> <li>2. Obráťte se na zákaznický servis</li> <li>3. Obráťte se na zákaznický servis</li> <li>4. Obráťte se na zákaznický servis</li> </ol> |
| Nástřikové čerpadlo běží / málo nebo žádný dezinfekční roztok | <ol style="list-style-type: none"> <li>1 Nástřiková hubice je ucpaná</li> <li>2 Znečištěný filtr</li> </ol>   | <ol style="list-style-type: none"> <li>1. Vyčistěte/vyměňte nástřikovou hubici</li> <li>2. Zkontrolujte znečištění filtru, v případě potřeby jej vyčistěte</li> </ol>  |
| Nástřikové čerpadlo běží / nízký nástřikový tlak              | <ol style="list-style-type: none"> <li>1 Čerpadlo je znečištěné</li> <li>2 Nízký stav nabití baterie</li> <li>3 Čerpadlo je opotřebované</li> </ol>                   | <ol style="list-style-type: none"> <li>1. Propláchněte stříkací systém</li> <li>2. Nabijte baterii</li> <li>3. Obráťte se na zákaznický servis</li> </ol>  |
| Nástřikové čerpadlo neběží                                    | <ol style="list-style-type: none"> <li>1 Nízký stav nabití baterie</li> <li>2 Vadné čerpadlo</li> <li>3 Pojistka na desce s obvody je vadná</li> </ol>                | <ol style="list-style-type: none"> <li>1. Nabijte baterii</li> <li>2. Obráťte se na zákaznický servis</li> <li>3. Obráťte se na zákaznický servis</li> </ol>   |
| Nástřikové čerpadlo se nevypíná                               | <ol style="list-style-type: none"> <li>1 Vzduch ve stříkacím systému</li> <li>2 Nádrž na čistou vodu je prázdná</li> </ol>  | <ol style="list-style-type: none"> <li>1. Odšroubujte nástřiková hubici a stiskněte páku stříkací pistole, dokud se čerpadlo neodvzdušní</li> <li>2. Doplněte nádrž</li> </ol>   |
| Čerpadlo nebo nástřikový paprsek pulzuje                      | <ol style="list-style-type: none"> <li>1 Příliš málo vzduchu v tlakové nádobě</li> </ol>  | <ol style="list-style-type: none"> <li>1. Doplněte vzduch do tlakové nádoby (2,7 bar / 270 kPa)</li> </ol>   |

## Technické údaje

|   |       | PS 4/7 Bp<br>1.007-085.0 | PS 4/7 Bp *UK<br>1.007-086.0 |
|---|-------|--------------------------|------------------------------|
| <b>Výkonnostní údaje přístroje</b>      |       |                          |                              |
| Provozní doba s plně nabitou baterií    | h     | 8                        | 8                            |
| <b>Akumulátor</b>                       |       |                          |                              |
| Typ baterie                             |       | AGM                      | AGM                          |
| Kapacita baterií                        | Ah    | 7                        | 7                            |
| Doba nabíjení při úplném vybití baterie | h     | 5                        | 5                            |
| Napětí baterie                          | V     | 12                       | 12                           |
| Pojistka                                | A     | 5                        | 5                            |
| <b>Nabíječka</b>                        |       |                          |                              |
| Napětí sítě                             | V     | 230                      | 240                          |
| Fáze                                    | ~     | 1                        | 1                            |
| Kmitočet                                | Hz    | 50                       | 50                           |
| <b>Okolní podmínky</b>                  |       |                          |                              |
| Teplota prostředí                       | °C    | -5 bis +40               | -5 bis +40                   |
| Vlhkost vzduchu, bez kondenzace         | %     | 0 - 90                   | 0 - 90                       |
| <b>Rozměry a hmotnosti</b>              |       |                          |                              |
| Délka x šířka x výška                   | mm    | 510 x 380 x 960          | 510 x 380 x 960              |
| Objem nádrže na čistou vodu             | l     | 3,9                      | 3,9                          |
| Provozní tlak                           | MPa   | 0,68                     | 0,68                         |
| Čerpané množství, čisticí prostředek    | l/min | 0,19                     | 0,19                         |
| Hmotnost                                | kg    | 13,6                     | 13,6                         |

Technické změny vyhrazeny.

### EU prohlášení o shodě

Prohlašujeme tímto, že níže uvedený stroj na základě svého provedení a druhu konstrukce, jakož i v provedení námi uváděném na trh, vyhovuje příslušným základním bezpečnostním a zdravotním požadavkům podle směrnic EU. V případě provedení námi neschválené změny stroje ztrácí toto prohlášení svoji platnost.

Výrobek: Tlakový čistič

Typ: 1.007-xxx

#### **Příslušné směrnice EU**

2006/42/ES (+2009/127/ES)

2014/30/EU

2011/65/EU

#### **Aplikované harmonizované normy**

EN 60335-1

EN 60335-2-54

EN 60335-2-29

EN 55014-1: 2017 + A11: 2020

EN 55014-2: 2015

EN 61000-3-2: 2014

EN 61000-3-3: 2013

EN 62233: 2008

EN IEC 63000: 2018

Níže podepsaní jednají z pověření a se zplnomocněním představenstva společnosti.

  
H. Jenner  
Chairman of the Board of Management

  
S. Reiser  
Director Regulatory Affairs & Certification

Zmocnënek pro dokumentaci:  
S. Reiser

Alfred Kärcher SE & Co. KG  
Alfred-Kärcher-Str. 28 - 40  
71364 Winnenden (Německo)  
Tel.: +49 7195 14-0  
Fax: +49 7195 14-2212  
Winnenden, 2021/05/01

## Kazalo

|                              |    |
|------------------------------|----|
| Splošna navodila .....       | 69 |
| Namenska uporaba .....       | 69 |
| Opis naprave .....           | 69 |
| Varnostna navodila .....     | 70 |
| Upravljanje .....            | 70 |
| Baterije .....               | 71 |
| Transport .....              | 71 |
| Skladiščenje .....           | 71 |
| Nega in vzdrževanje .....    | 71 |
| Pomoč pri motnjah .....      | 71 |
| Tehnični podatki .....       | 72 |
| Izjava EU o skladnosti ..... | 72 |



## Splošna navodila

Pred prvo uporabo naprave preberite in upoštevajte ta originalna navodila za uporabo. Originalna navodila za uporabo shranite za kasnejšo uporabo ali za naslednjega uporabnika.

### Obseg dobave

Ko vzamete napravo iz embalaže, preverite, ali je vsebina popolna. Če manjka pribor ali če so med transportom nastale poškodbe, obvestite prodajalca.

### Varovanje okolja

-  Materiali embalaže se lahko reciklirajo. Embalažo odstranite na okolju varen način.
-  Električne in elektronske naprave vsebujejo dragocene materiale z možnostjo recikliranja, pogosto pa tudi sestavne dele, kot so baterije, akumulatorske baterije ali olja, ki lahko pri napačni uporabi ali napačnem odstranjevanju škodujejo zdravju ljudi in okolju. Navedeni sestavni deli so kljub temu potrebni za pravilno delovanje naprave. Naprave, označene s tem simbolom, ne smete odvreči med gospodinjske odpadke.

### Napotki o sestavinah (REACH)

Aktualne informacije najdete na spletnem naslovu: [www.kaercher.com/REACH](http://www.kaercher.com/REACH)

### Garancija

V vsaki državi veljajo garancijski pogoji, ki jih je izdala naša pristojna prodajna družba. V garancijskem roku bodo morebitne motnje v delovanju naprave odpravljene brezplačno, če je njihov vzrok napaka v materialu ali napaka pri proizvodnji. Pri uveljavljanju garancije zagotovite dokazilo o nakupu in stopite v stik s prodajalcem ali z najbližjo servisno službo. Naslov najdete na hrbtani strani.

### Pribor in nadomestni deli

Uporabljajte samo originalni pribor in originalne nadomestne dele, ki zagotavljajo varno in nemoteno delovanje naprave. Informacije o priboru in nadomestnih delih najdete na spletnem naslovu [www.kaercher.com](http://www.kaercher.com).

## Stopnje nevarnosti

### ⚠ NEVARNOST

- Označuje neposredno nevarnost, ki lahko povzroči težke telesne poškodbe ali smrt.

### ⚠ OPOZORILO

- Označuje potencialno nevarno situacijo, ki lahko povzroči težke telesne poškodbe ali smrt.

### ⚠ PREVIDNOST

- Označuje potencialno nevarno situacijo, ki lahko povzroči lahke telesne poškodbe.

### POZOR

- Označuje potencialno nevarno situacijo, ki lahko povzroči materialno škodo.

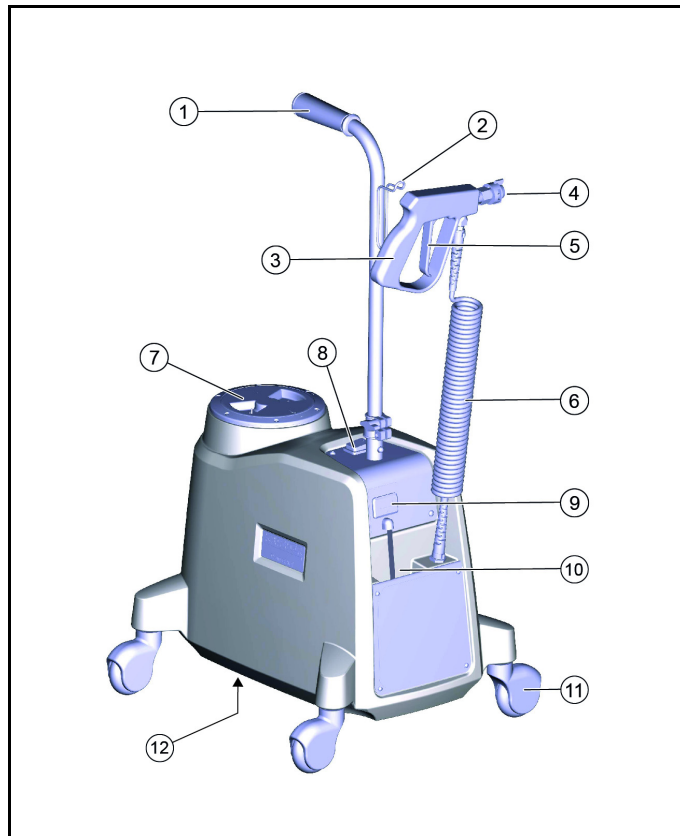
## Namenska uporaba

Napravo uporabljajte izključno v skladu z napotki v teh navodilih za uporabo.

- Ta naprava na baterije je predvidena za industrijsko uporabo, npr. v hotelih, šolah, bolnišnicah, tovarnah, trgovinah, pisarnah in posredniških trgovinah.
- Naprava je primerna za dezinfekcijo miz, polic, kljuk na vratih in težko dostopnih mest.
- Naprava ni primerna za dezinfekcijo steklenih površin (vidni so ostanki).
- Dezinfekcijsko sredstvo nalijte v rezervoar za sladko vodo v napravi v skladu z navodili proizvajalca. Priporočamo dezinfekcijsko sredstvo Kärcher RM 735 (št. za naročilo 6.295-597.0, 5 litrov).

## Opis naprave

Baterija in polnilnik sta vgrajena v napravo.



- ① Transportni ročaj

### Napotek

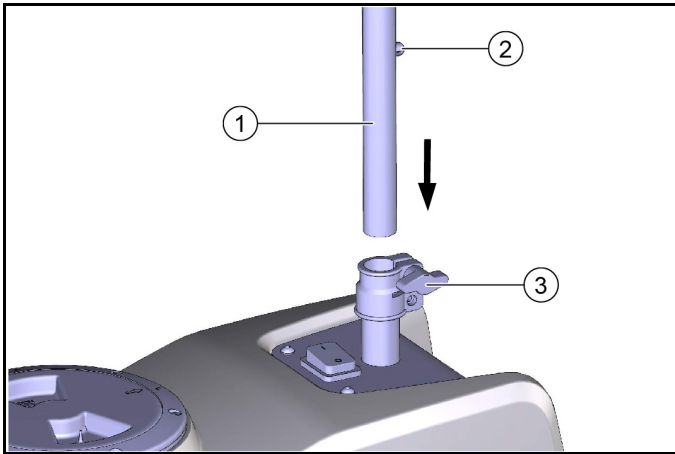
Montirajte pred zagonom

- ② Mesto za shranjevanje pršilne pištole
- ③ Pršilna pištola
- ④ Pršilna šoba
- ⑤ Pršilna ročica
- ⑥ Gibljiva pršilna cev
- ⑦ Pokrov rezervoarja za sladko vodo (polnilna odprtina)

- ⑧ Stikalo za vklop/izklop
- ⑨ Prikaz napoljenosti baterije
- ⑩ Prostor za shranjevanje omrežnega kabla polnilnika
- ⑪ Krmilna kolesca
- ⑫ Tipska ploščica (na spodnji strani)

### Montaža ročaja

Montirati ga je treba enkrat pred zagonom.



- ① Ročaj
- ② Varovalo (kroglica)
- ③ Ročni vijak

1. Cev priloženega ročaja uvedite v držalo. Varovalo (kroglico) pritisnite navznoter in cev potisnite naprej, da se kroglica zaskoči.
2. Zategnite ročni vijak.

## Varnostna navodila

### Splošna varnostna navodila

⚠ **NEVARNOST** • Nevarnost zadušitve. Otrokom preprečite stik z embalažno folijo.

⚠ **OPOZORILO** • Napravo uporabljajte samo v skladu z namenom uporabe. Upoštevajte krajevne danosti in pri delu z napravo pazite na tretje osebe, zlasti na otroke. • Osebe z zmanjšanimi telesnimi, čutnimi ali duševnimi sposobnostmi oziroma s pomankljivimi izkušnjami in znanjem smejo uporabljati napravo samo pod ustreznim nadzorom ali če so jih osebe, pristojne za njihovo varnost, poučile o varni uporabi naprave in če razumejo potencialne nevarnosti. • Napravo smejo uporabljati samo osebe, poučene o ravnanju z napravo, ali osebe, ki so dokazale svoje sposobnosti za upravljanje in so izrecno pooblašene za uporabo naprave. • Otroci ne smejo uporabljati naprave. • Otrokom preprečite igro z napravo.

⚠ **PREVIDNOST** • Varnostna navodila so namenjena vaši varnosti. Varnostnih navodil nikoli ne spreminjajte in jih vedno upoštevajte.

### Nevarnost električnega udara

⚠ **NEVARNOST** • Naprave s stopnjo zaščite I priključite samo na pravilno ozemljeni vir električnega toka. • Navedena napetost na tipski ploščici mora biti skladna z napetostjo vira električnega toka. • Omrežnega vtiča in vtičnice nikoli ne prijemajte z vlažnimi rokami.

⚠ **OPOZORILO** • Pri netesnostih takoj izklopite napravo. • Pred vsako uporabo preverite, ali je električni priključni kabel z električnim vtičem poškodovan. Naprave s poškodovanim električnim priključnim kablom ne zaženite. Poškodovan električni priključni kabel mora takoj zamenjati pooblaščen servisna služba ali strokovnjak za elektriko. • Uporabljajte samo omrežni priključni kabel, ki ga predpiše proizvajalec.

### Obratovanje

⚠ **NEVARNOST** • Pri uporabi naprave v nevarnih območjih (npr. na bencinskih postajah) upoštevajte ustrezne varnostne predpise. • Delovanje naprave v potencialno eksplozivnih atmos-

ferah je prepovedano. • Nikoli ne pršite eksplozivnih tekočin, kot so bencin, razredčilo za barve ali kurilno olje, ki lahko z zrakom tvorijo eksplozivne hlape ali zmesi. Ne pršite acetona, nerazredčenih kislin, razredčil ali močno jedkih snovi, kot je aktivni klor, saj napadajo materiale, uporabljene na napravi. • Naprave ne uporabljajte za dezinfekcijo električnih naprav, npr. pečic, nap, mikrovalovnih pečic, televizorjev, svetilk, sušilnikov, električnih grelnikov itd.

⚠ **PREVIDNOST** • Pred vsako uporabo preverite brezhibnost in obratovalno varnost naprave ter pribora, zlasti električnega priključnega kabla in kableskega podaljška. V primeru poškodbe izvalcite električni vtič in ne uporabljajte naprave.

**POZOR** • Naprave ne uporabljajte pri temperaturi pod 0 °C.

• Upoštevajte varnostni pregled za prenosno industrijsko opremo v skladu z lokalno veljavnimi predpisi.

### Obratovanje z dezinfekcijskim sredstvom

⚠ **PREVIDNOST** • Dezinfekcijska sredstva hranite izven dosega otrok. • Priporočenih dezinfekcijskih sredstev ne uporabljajte nerazredčenih. Vedno upoštevajte vse podatke na etiketi izdelka. Če dezinfekcijsko sredstvo zaužijete ali če dezinfekcijsko sredstvo pride v stik z očmi, ga takoj temeljito sperite z vodo in nemudoma obiščite zdravnika. • Uporabljajte samo dezinfekcijska sredstva, ki jih priporoča proizvajalec, in upoštevajte navodila za uporabo in odstranjevanje ter opozorila proizvajalcev dezinfekcijskih sredstev. • Poskrbite za ustrezno prezračevanje delovnega območja, da se izognete vdihavanju aerosolov. V slabo prezračevanih prostorih nosite primerno zaščito dihal.

### Nega in vzdrževanje

⚠ **OPOZORILO** • Napravo morate pred čiščenjem, vzdrževanjem in zamenjavo njenih delov izklopiti. Pri napravah, ki se napajajo iz električnega omrežja, izvalcite omrežni vtič. Pri napravah, ki delujejo na baterije, odstranite baterijo.

⚠ **PREVIDNOST** • Popravila naj izvajajo pooblašeni servisi ali strokovnjaki za to področje, ki poznajo vse ustrezne varnostne predpise.

**POZOR** • Kratek stik ali druga škoda. Naprave ne čistite z vodnim curkom iz gibke cevi ali z visokotlačnim curkom.

## Upravljanje

### Zagon

⚠ **NEVARNOST**

#### Neustrezna dezinfekcijska sredstva

Nevarnost telesnih poškodb

Uporabljajte samo izdelke KÄRCHER.

Nikoli ne dolivajte topil, vnetljivih tekočin (npr. bencina, acetona, razredčila) ali dezinfekcijskih sredstev na osnovi alkohola.

Pri rokovanju z dezinfekcijskimi čistili uporabljajte zaščitne rokavice in zaščitna očala. Preprečite stik z očmi in kožo.

Upoštevajte varnostna navodila in navodila za rokovanje na etiketah izdelkov ali v varnostnih listih dezinfekcijskega sredstva.

⚠ **OPOZORILO**

#### Nevarnost telesnih poškodb

Preverite, ali so naprava, pribor, dovodi in priključki v brezhibnem stanju. Naprave ne uporabljajte, če navedeni elementi niso v brezhibnem stanju.

1 Preverite stanje napoljenosti baterije na prikazu napoljenosti baterije na napravi.

Zelena kontrolna lučka – polnjenje baterije ni potrebno

Rumena kontrolna lučka – polnjenje baterije je priporočljivo

Rdeča kontrolna lučka – napolnite baterijo

Za navodila o polnjenju baterije glejte poglavje »Baterija«.

2 Napolnite rezervoar za sladko vodo, vendar ne prekomerno. Zaprite pokrov rezervoarja za sladko vodo v smeri puščice (bajonet).

Napetek: Če ste napravo že uporabljali, je v rezervoarju prisoten podtlak in pokrov je težko odpreti. V tem primeru počakajte, da se podtlak sprosti.

- 3 Priporočenemu dezinfekcijskemu sredstvu primešajte malo vode (po navodilih proizvajalca) in mešanico vlijte v vodo v rezervoarju za svežo vodo.
- 4 Pri nanašanju dezinfekcijskega sredstva se prepričajte, da je vzorec pršenja pršilne šobe brezhiben. Preverite pred vsakim obratovanjem. Po potrebi očistite ali zamenjajte.

### Obratovanje

#### △ OPOZORILO

#### **Nevarnost za zdravje**

V prostorih s slabim prezračevanjem uporabljajte zaščitno masko.

#### **POZOR**

Pri delu se prepričajte, da je vzorec pršenja pršilne šobe brezhiben.

- 1 Napravo vklopite s stikalom.
- 2 Sprostite ročico pršilne pištole in začnite s čiščenjem.
- 3 Predmete in površine, ki jih želite dezinficirati, v celoti popršite.

### Ustavitev delovanja

- 1 Napravo izklopite s stikalom.
- 2 Če želite očistiti rezervoar, ga popolnoma izpraznite. To naredite tako, da pršite toliko časa, dokler se ne izprazni. Postopek lahko pospešite, če odvijete pršilno šobo.
- 3 Pršilno pištolo namestite na držalo.

## Baterije

### Varnostna navodila

#### △ NEVARNOST

#### **Nevarnost požara in eksplozije**

Na baterijo ne polagajte orodja ali drugih predmetov. Obvezno se izogibajte kajenju in odprtemu plamenu. Med polnjenjem baterije morajo biti prostori dobro prezračevani. Uporabljajte izključno baterije in polnilnike, ki jih je odobrila družba Kärcher (originalni nadomestni deli).

#### △ OPOZORILO

#### **Ogrožanje okolja zaradi neustreznega odstranjevanja baterije**

Okvarjene ali izrabljene baterije odstranite na varen način (po potrebi se obrnite na podjetje za ravnanje z odpadki ali servisno službo Kärcher).

### Polnjenje baterije

Ko je baterija popolnoma izpraznjena, postopek polnjenja traja približno 5 ur.

- 1 Stikalo za VKLOP/IZKLOP potisnite v položaj »IZKLOP«.
- 2 Omrežni vtič polnilnika vtaknite v ustrezno ozemljeno vtičnico.
  - a Postopek polnjenja se začne samodejno.
  - b Med postopkom polnjenja naprave ni mogoče uporabljati.
  - c Če želite preveriti stanje napolnjenosti, na kratko vklopite napravo, črpalka se zažene. Prikaz napolnjenosti baterije sveti rumeno, ko je baterija delno napolnjena, in zeleno, ko je baterija popolnoma napolnjena.
- 3 Po končanem polnjenju omrežni vtič iztaknite iz vtičnice.
- 4 Omrežni vtič in kabel shranite v predal za shranjevanje.

## Transport

#### △ PREVIDNOST

#### **Neupoštevanje teže**

Nevarnost telesnih poškodb in materialne škode

Pri transportu in skladiščenju upoštevajte težo naprave.

1. Pri transportu v vozilih napravo zavarujte proti zdrsu in prevrnitvi v skladu z veljavnimi smernicami.

## Skladiščenje

#### **POZOR**

#### **Nevarnost zmrzali**

Zmrzal lahko uniči naprave, ki niso popolnoma izpraznjene.

Napravo in pribor popolnoma izpraznite.

Napravo zaščitite pred zmrzaljo.

1. Napravo in črpalko popolnoma izpraznite.
2. Napravo shranite na mestu, kjer ni zmrzali.
3. Baterijo napolnite vsaka 2 meseca.

## Nega in vzdrževanje

### Čiščenje naprave in pribora

#### **POZOR**

#### **Nevarnost poškodb površin naprave**

Pri čiščenju ne uporabljajte abrazivnih ali agresivnih čistil.

1. Vsak dan po uporabi zunanost naprave očistite z vlažno krpo, pomočeno v blag pralni lug.
2. Vsak dan po uporabi izpraznite rezervoar, vanj nalijte toplo vodo (največ 40 °C) in ga, vključno s pršilno pištolo in pršilno šobo, izperite. Za to pršilno črpalko vklopite s stikalom.
3. Po potrebi odvijte pršilno šobo in jo očistite s toplo vodo in mehko krtačo. Če želite odstraniti rezervoar, izklopite napravo in pritisnite ročico pršilne pištole, da sprostite tlak v notranjosti.

### Vzdrževalna dela

#### Vzdrževanje s strani uporabnika

#### **Napotek**

Vsa servisna in vzdrževalna dela mora izvesti usposobljen strokovnjak; po potrebi se lahko kadar koli obrnete na specializirano trgovino Kärcher.

- Dnevno vzdrževanje
- 1 Preverite tesnost in poškodbe gibkih pršilnih cevi. V primeru netesnosti ali poškodb jih zamenjajte, da preprečite izgubo tlaka.
- 2 Preverite poškodbe omrežnega kabla z vtičem. Poškodovane omrežne kable mora pooblaščen servisna služba nemudoma zamenjati.
- 3 Preverite pršilno pištolo in vzorec pršenja pršilne šobe.

- Tedensko vzdrževanje

- 1 Preverite obrabo in tesnost tesnil.
- 2 Preverite delovanje in zmogljivost naprave.

- Letno vzdrževanje

- 1 Preverite zračni tlak v tlačni posodi. \*

#### **Napotek**

\* To izvede pooblaščen servisna služba.

### Servisna dela, ki jih izvaja pooblaščen servisna služba

#### **POZOR**

Naslednja popravila in servisna dela v notranjosti naprave mora izvesti pooblaščen servisna služba.

- Preverjanje/menjava baterije in varovalk
- Preverjanje/menjava polnilnika in omrežnega kabla
- Preverjanje/menjava črpalke
- Preverjanje zračnega tlaka v tlačni posodi

## Pomoč pri motnjah

| Napaka                | Vzrok  | Odpravljanje   |
|-----------------------|--|--|
| Baterija se ne polni. | <ol style="list-style-type: none"> <li>1 Stikalo za VKLOP/IZKLOP je v položaju »VKLOP«</li> <li>2 Okvarjena varovalka</li> <li>3 Izključeni kabli</li> <li>4 Okvarjena baterija</li> </ol> | <ol style="list-style-type: none"> <li>1. Stikalo za VKLOP/IZKLOP potisnite v položaj »IZKLOP«. Če želite preveriti stanje napolnjenosti na prikazu napolnjenosti baterije, na kratko vklopite napravo.</li> <li>2. Obrnite se na servisno službo</li> <li>3. Obrnite se na servisno službo.</li> <li>4. Obrnite se na servisno službo.</li> </ol> |

| Napaka   | Vzrok   | Odpravljanje  |
|--|---|---|
| Pršilna črpalka deluje./Raztopine za dezinfekcijo ni oz. je je malo. | 1 Zamašena pršilna šoba<br>2 Umazan filter  | 1. Očistite/zamenjajte pršilno šobo.<br>2. Preverite, ali je filter umazan, in ga po potrebi očistite.                  |
| Pršilna črpalka deluje./Pršilni tlak je nizek.                       | 1 Umazana črpalka<br>2 Nizko stanje napoljenosti baterije<br>3 Obrabljen črpalka                                | 1. Izperite pršilni sistem.<br>2. Napolnite baterijo.<br>3. Obrnite se na servisno službo.                              |
| Pršilna črpalka ne deluje.   | 1 Nizko stanje napoljenosti baterije<br>2 Okvarjena črpalka<br>3 Okvarjena varovalka na plošči tiskane-ga vezja | 1. Napolnite baterijo.<br>2. Obrnite se na servisno službo.<br>3. Obrnite se na servisno službo.                        |
| Pršilna črpalka se ne izklopi.                                       | 1 Zrak v pršilnem sistemu<br>2 Prazen rezervoar za svežo vodo   | 1. Odvijte pršilno šobo in pritiskajte ročico pršilne pištole, dokler se črpalka ne odzrača.<br>2. Napolnite rezervoar. |
| Črpalka ali pršilni curek pulzira                                    | 1 Premalo zraka v tlačni posodi   | 1. Tlačno posodo napolnite z zrakom (2,7 bar/270 kPa).  |

## Tehnični podatki

|  |       | PS 4/7 Bp<br>1.007-085.0 | PS 4/7 Bp *UK<br>1.007-086.0 |
|--|-------|--------------------------|------------------------------|
| <b>Podatki o zmogljivosti naprave</b>            |       |                          |                              |
| Čas delovanja s popolnoma napolnjeno baterijo    | h     | 8                        | 8                            |
| <b>Akumulator</b>                                |       |                          |                              |
| Tip baterije                                     |       | AGM                      | AGM                          |
| Zmogljivost akumulatorja                         | Ah    | 7                        | 7                            |
| Čas polnjenja pri popolnoma izpraznjeni bateriji | h     | 5                        | 5                            |
| Napetost baterije                                | V     | 12                       | 12                           |
| Varovalka  | A     | 5                        | 5                            |
| <b>Polnilnik</b>                                 |       |                          |                              |
| Napetost omrežja                                 | V     | 230                      | 240                          |
| Število faz                                      | ~     | 1                        | 1                            |
| Frekvenca  | Hz    | 50                       | 50                           |
| <b>Okoljski pogoji</b>                           |       |                          |                              |
| Okoljska temperatura                             | °C    | -5 bis +40               | -5 bis +40                   |
| Vlažnost zraka, brez kondenzacije                | %     | 0 - 90                   | 0 - 90                       |
| <b>Mere in mase</b>                              |       |                          |                              |
| Dolžina x širina x višina                        | mm    | 510 x 380 x 960          | 510 x 380 x 960              |
| Prostornina rezervoarja za svežo vodo            | l     | 3,9                      | 3,9                          |
| Obratovalni tlak                                 | MPa   | 0,68                     | 0,68                         |
| Črpalna količina, čistilo                        | l/min | 0,19                     | 0,19                         |
| Teža   | kg    | 13,6                     | 13,6                         |

Pridržujemo si pravico do sprememb tehničnih podatkov.

Podpisniki ravnajo po navodilih in s pooblastilom uprave.

### Izjava EU o skladnosti

S tem izjavljamo, da v nadaljevanju navedeni stroj zaradi svoje zasnove in konstrukcije ter v izvedbi, kakršno dajemo na tržišče, ustreza osnovnim zahtevam glede varnosti in varovanja zdravja v skladu z EU-direktivami. V primeru sprememb na stroju brez našega soglasja ta izjava izgubi veljavnost.

Izdelek: Tlačni čistilnik

Tip: 1.007-xxx

#### Zadevne EU-direktive

2006/42/ES (+2009/127/ES)

2014/30/EU

2011/65/EU

#### Uporabljeni harmonizirani standardi

EN 60335-1

EN 60335-2-54

EN 60335-2-29

EN 55014-1: 2017 + A11: 2020

EN 55014-2: 2015

EN 61000-3-2: 2014

EN 61000-3-3: 2013

EN 62233: 2008

EN IEC 63000: 2018



H. Jenner

Chairman of the Board of Management



S. Reiser

Director Regulatory Affairs & Certification

Pooblaščenca oseba za dokumentacijo:

S. Reiser

Alfred Kärcher SE & Co. KG

Alfred-Kärcher-Str. 28 - 40

71364 Winnenden (Nemčija)

Tel.: +49 7195 14-0

Faks: +49 7195 14-2212

Winnenden, 1. 5. 2021



## Spis treści

|  |    |
|--|----|
| Wskazówki ogólne .....                     | 73 |
| Zastosowanie zgodne z przeznaczeniem ..... | 73 |
| Opis urządzenia .....                      | 73 |
| Zasady bezpieczeństwa .....                | 74 |
| Obsługa .....                              | 74 |
| Akumulatory .....                          | 75 |
| Transport .....                            | 75 |
| Składowanie .....                          | 75 |
| Czyszczenie i konserwacja .....            | 75 |
| Usuwanie usterek .....                     | 76 |
| Dane techniczne .....                      | 76 |
| Deklaracja zgodności UE .....              | 76 |


## Wskazówki ogólne


Przed pierwszym uruchomieniem urządzenia należy przeczytać oryginalną instrukcję obsługi i postępować zgodnie z jej zaleceniami. Oryginalną instrukcją obsługi przechować do późniejszego wykorzystania lub dla kolejnego właściciela.

### Zakres dostawy

Podczas rozpakowywania urządzenia należy sprawdzić, czy w opakowaniu znajdują się wszystkie elementy. W przypadku stwierdzenia braków w akcesoriach lub szkód powstałych w transporcie należy zwrócić się do dystrybutora.

### Ochrona środowiska

 Materiały, z których wykonano opakowania, nadają się do recyklingu. Opakowania poddać utylizacji przyjaznej dla środowiska naturalnego.

 Elektryczne i elektroniczne urządzenia zawierają cenne surowce wtórne, a często również takie części składowe jak baterie, akumulatory lub olej, które w razie niewłaściwej obsługi lub nieprawidłowej utylizacji mogą stanowić potencjalne zagrożenie dla zdrowia ludzkiego i środowiska naturalnego. Jednak te części składowe są niezbędne do prawidłowej pracy urządzenia. Urządzeń oznaczonych tym symbolem nie można wyrzucać do odpadów z gospodarstw domowych.

### Wskazówki dotyczące składników (REACH)

Aktualne informacje dotyczące składników można znaleźć na stronie: [www.kaercher.com/REACH](http://www.kaercher.com/REACH)

### Gwarancja

W każdym kraju obowiązują warunki gwarancji określone przez dystrybutora. Ewentualne usterek urządzenia usuwane są w okresie gwarancji bezpłatnie, o ile spowodowane są błędem materiałowym lub produkcyjnym. W sprawach napraw gwarancyjnych prosimy kierować się z dowodem zakupu do dystrybutora lub do autoryzowanego punktu serwisowego.

(Adres znajduje się na odwrocie)

### Akcesoria i części zamienne

Należy stosować tylko oryginalne akcesoria i części zamienne, ponieważ gwarantują one bezpieczną i bezawaryjną pracę urządzenia.

Informacje dotyczące akcesoriów i części zamiennych można znaleźć na stronie [www.kaercher.com](http://www.kaercher.com).

### Stopnie zagrożenia

#### ⚠ NIEBEZPIECZEŃSTWO

- Wskazówka dot. bezpośredniego zagrożenia, prowadzącego do ciężkich obrażeń ciała lub do śmierci.

#### ⚠ OSTRZEŻENIE

- Wskazówka dot. możliwie niebezpiecznej sytuacji, mogącej prowadzić do ciężkich obrażeń ciała lub śmierci.

#### ⚠ OSTROŻNIE

- Wskazówka dot. możliwie niebezpiecznej sytuacji, która może prowadzić do lekkich zranień.

#### UWAGA

- Wskazówka dot. możliwie niebezpiecznej sytuacji, która może prowadzić do szkód materialnych.

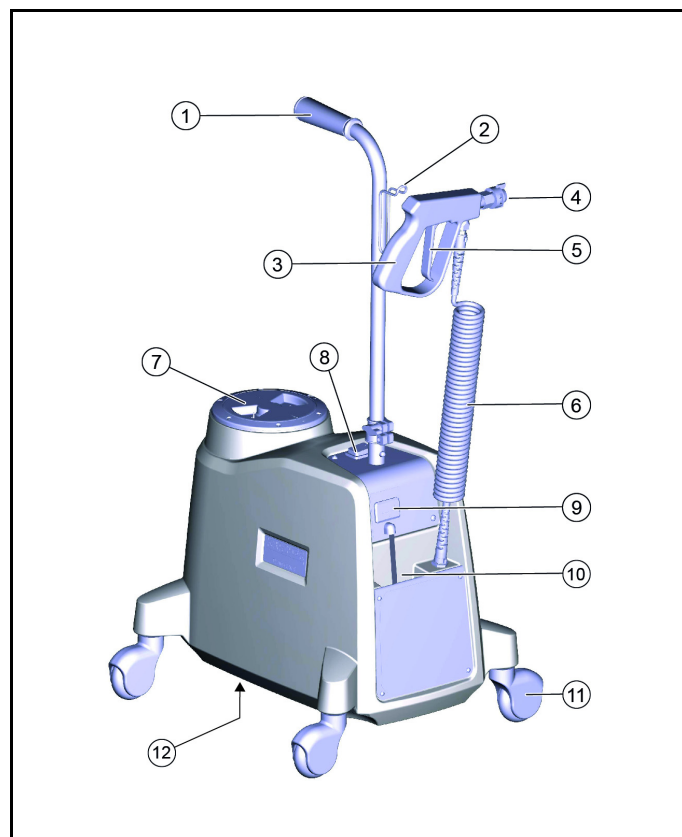
## Zastosowanie zgodne z przeznaczeniem

Urządzenie należy użytkować wyłącznie w sposób zgodny z informacjami zawartymi w niniejszej instrukcji obsługi.

- Jest to urządzenie akumulatorowe, przeznaczone do użytku komercyjnego, np. w hotelach, szkołach, szpitalach, fabrykach, sklepach, biurach i lokalach na wynajem.
- Urządzenie służy do dezynfekcji stołów, półek, klamek i trudno dostępnych miejsc.
- Urządzenie nie nadaje się do dezynfekcji powierzchni szklanych (widoczne są pozostałości).
- Wlać środek dezynfekujący do zbiornika czystej wody urządzenia zgodnie z instrukcjami podanymi przez producenta. Zalecamy środek dezynfekujący to Kärcher RM 735 (nr katalogowy 6.295-597.0, poj. 5 litrów).

## Opis urządzenia

Akumulator i ładowarka są wbudowane w urządzenie.



- ① Uchwyt transportowy

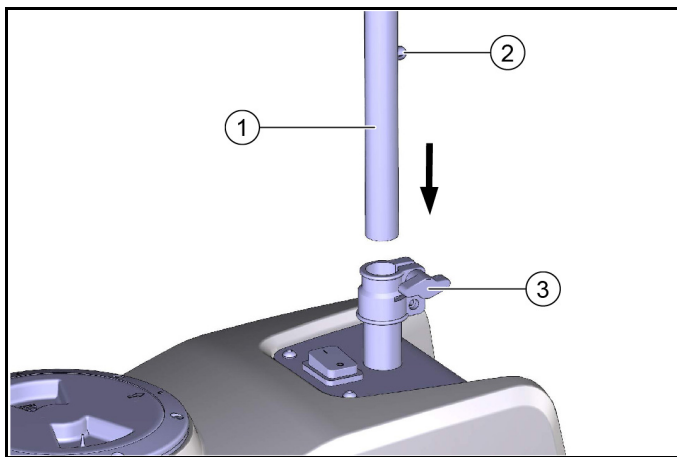
#### Wskazówka

Zamontować przed uruchomieniem

- ② Uchwyt na pistolet  
③ Pistolet natryskowy  
④ Dysza natryskowa  
⑤ Dźwignia uruchamiająca spryskiwanie  
⑥ Elastyczny wąż natryskowy  
⑦ Pokrywa zbiornika czystej wody (otwór wlewowy)  
⑧ Włącznik/wyłącznik  
⑨ Wskaźnik poziomu naładowania akumulatora  
⑩ Komora na przewód zasilający ładowarki  
⑪ Kółko skrętne  
⑫ Tabliczka znamionowa (na dole)

## Montaż uchwytu

Należy go zamontować jednorazowo przed uruchomieniem.



- ① Uchwyt
- ② Zabezpieczenie (kulka)
- ③ Śruba ręczna

1. Włożyć rurkę dołączonego w zestawie uchwytu ręcznego do osady. Nacisnąć zabezpieczenie (kulkę) i wsuwać dalej rurkę, aż kulka zaskoczy na swoje miejsce.
2. Dokręcić śrubę ręczną.

## Zasady bezpieczeństwa

### Ogólne zasady bezpieczeństwa

- ⚠ **NIEBEZPIECZEŃSTWO** • Niebezpieczeństwo uduszenia. Opakowania foliowe należy przechowywać z dala od dzieci.
- ⚠ **OSTRZEŻENIE** • Urządzenie należy użytkować wyłącznie zgodnie z przeznaczeniem. Podczas eksploatacji urządzenia uwzględniać miejscowe warunki i zwrócić uwagę na inne osoby, zwłaszcza dzieci. • Urządzenie może być obsługiwane przez osoby o ograniczonych możliwościach fizycznych, sensorycznych lub mentalnych albo takie, którym brakuje doświadczenia i wiedzy na temat jego używania, tylko jeżeli są one odpowiednio nadzorowane lub otrzymały wskazówki na temat bezpiecznego użytkowania urządzenia od osoby odpowiedzialnej za ich bezpieczeństwo i zrozumiały wynikające z tego zagrożenia. • Urządzenie może być obsługiwane tylko przez osoby, które zostały przeszkolone w zakresie obsługi lub przedstawiły dowód potwierdzający umiejętności obsługi i zostały wyraźnie do tego wyznaczone. • Dzieci nie mogą obsługiwać urządzenia. • Należy pilnować dzieci, aby upewnić się, iż nie bawią się one urządzeniem.
- ⚠ **OSTROŻNIE** • Urządzenia zabezpieczające służą ochronie użytkownika. Nigdy nie modyfikować ani nie obchodzić urządzeń zabezpieczających.

### Niebezpieczeństwo porażenia prądem

- ⚠ **NIEBEZPIECZEŃSTWO** • Urządzenia klasy ochrony I podłączać tylko do właściwie uziemionych źródeł prądu. • Napięcie podane na tabliczce znamionowej musi się zgadzać z napięciem źródła prądu. • Nigdy nie dotykać wtyczki sieciowej ani gniazdka wilgotnymi rękoma.
- ⚠ **OSTRZEŻENIE** • W przypadku nieszczelności natychmiast wyłączyć urządzenie. • Przed każdym użyciem sprawdzić, czy przewód zasilający z wtyczką nie są uszkodzone. Nie uruchamiać urządzenia z uszkodzonym przewodem zasilającym. W przypadku uszkodzenia przewodu zasilającego niezwłocznie zlecić jego wymianę przez autoryzowany serwis/wykwalfikowanego elektryka. • Używać tylko przewodów zasilających zalecanych przez producenta.

### Eksploatacja

- ⚠ **NIEBEZPIECZEŃSTWO** • Podczas używania urządzenia w obszarach niebezpiecznych (np. na stacjach benzynowych) należy przestrzegać właściwych przepisów bezpieczeństwa. • Pra-

ca w obszarach zagrożonych wybuchem jest zabroniona.

- Nigdy nie rozpylać wybuchowych cieczy, takich jak benzyna, rozcieńczalnik do farb lub olej opałowy, które w połączeniu z powietrzem mogą tworzyć wybuchowe opary lub mieszanki. Nie rozpylać acetonu, nierozcieńczonych kwasów, rozpuszczalników ani substancji silnie korozyjnych, takich jak aktywny chlor, ponieważ mogą one uszkodzić materiały zastosowane w urządzeniu.
- Nie używać urządzenia do dezynfekcji urządzeń elektrycznych, takich jak piekarnik, wyciąg, mikrofalówka, telewizor, lampa, suszarka do włosów, ogrzewanie elektryczne itp.

⚠ **OSTROŻNIE** • Przed każdym uruchomieniem sprawdzić stan techniczny urządzenia i akcesoriów, a zwłaszcza elektrycznego przewodu zasilającego i przedłużaczy. W przypadku uszkodzenia wyciągnąć wtyczkę z gniazdka i nie używać urządzenia.

**UWAGA** • Nie używać urządzenia przy temperaturach poniżej 0°C. • Przestrzegać kontroli bezpieczeństwa urządzeń przenośnych wykorzystywanych do celów handlowych zgodnie z lokalnie obowiązującymi przepisami

### Praca z użyciem środka dezynfekującego

- ⚠ **OSTROŻNIE** • Środki dezynfekcyjne przechowywać poza zasięgiem dzieci. • Nie stosować zalecanych środków dezynfekcyjnych bez rozcieńczenia. Zawsze należy przestrzegać wszystkich informacji na etykiecie produktu. W razie kontaktu środków dezynfekcyjnych z oczami, wypłukać oczy dokładnie wodą i podobnie jak w przypadku połknięcia środków dezynfekcyjnych, natychmiast udać się do lekarza. • Stosować wyłącznie środki dezynfekcyjne zalecane przez producenta i przestrzegać instrukcji użytkowania i utylizacji oraz ostrzeżeń producenta środka dezynfekcyjnego. • Zapewnić odpowiednią wentylację w miejscu pracy, aby zapobiec wdychaniu aerozoli. W słabo wentylowanych pomieszczeniach stosować odpowiednią ochronę dróg oddechowych.

### Czyszczenie i konserwacja

- ⚠ **OSTRZEŻENIE** • Przed przystąpieniem do czyszczenia, konserwacji i wymiany części należy wyłączyć urządzenie. Wyciągnąć wtyczkę z gniazda sieciowego. Odłączyć akumulator od urządzeń zasilanych akumulatorem.
- ⚠ **OSTROŻNIE** • Naprawy mogą być wykonywane wyłącznie przez autoryzowane punkty serwisowe lub osoby wykwalifikowane w tym zakresie, którym znane są wszystkie istotne zasady bezpieczeństwa.
- UWAGA** • Zwarcia i inne szkody. Nie czyścić urządzenia za pomocą węża ani strumienia pod ciśnieniem.

## Obsługa

### Uruchamianie

- ⚠ **NIEBEZPIECZEŃSTWO**  
**Nieodpowiednie środki dezynfekcyjne**  
Niebezpieczeństwo odniesienia obrażeń  
Stosować tylko produkty firmy KÄRCHER.  
Nigdy nie wlewać rozpuszczalników, łatwopalnych cieczy (np. benzyna, aceton, rozcieńczalnik) lub środków dezynfekujących na bazie alkoholu.  
Podczas pracy ze środkiem dezynfekującym używać rękawic i okularów ochronnych. Unikać kontaktu z oczami i skórą.  
Przestrzegać wskazówek dotyczących bezpieczeństwa i obsługi zamieszczonych na etykietach produktu lub w kartach charakterystyki środka dezynfekcyjnego.
- ⚠ **OSTRZEŻENIE**  
**Niebezpieczeństwo odniesienia obrażeń**  
Sprawdzić prawidłowy stan urządzenia, akcesoriów, przewodów zasilających i przyłączy. Nie używać urządzenia, jeśli jego stan budzi zastrzeżenia.
- 1 Sprawdzić poziom naładowania akumulatora na wskaźniku naładowania w urządzeniu.  
Zielona kontrolka - nie jest wymagane ładowanie akumulatora  
Żółta kontrolka - zalecane jest naładowanie akumulatora

Czerwona kontrolka - należy naładować akumulator  
Informacje na temat ładowania akumulatora znajdują się w rozdziale „Akumulator”.

2. Napełnić zbiornik czystej wody, nie przepelnić go.  
Obrócić pokrywę zbiornika czystej wody w kierunku strzałki (bagnet).  
Wskazówka: Po pracy w zbiorniku występuje podciśnienie, a pokrywa jest trudna do otwarcia. W takim przypadku należy chwilę poczekać, aż nastąpi wyrównanie ciśnienia.
3. Wymieszać zalecany środek dezynfekcyjny z niewielką ilością wody (zgodnie z instrukcjami producenta) i wlać do wody w zbiorniku czystej wody.
4. Podczas rozpylania środka dezynfekcyjnego należy upewnić się, że obraz rozpylania dyszy rozpylającej jest idealny.  
Sprawdzić przed każdą pracą. W razie potrzeby wyczyścić lub wymienić.

## Eksplatacja

### ⚠ OSTRZEŻENIE

#### Zagrożenie dla zdrowia

Używać maski ochronnej w pomieszczeniach o słabej wentylacji.

### UWAGA

Podczas pracy upewnić się, że obraz rozpylania dyszy rozpylającej jest prawidłowy.

1. Włączyć urządzenie włącznikiem/wyłącznikiem.
2. Nacisnąć dźwignię pistoletu natryskowego i rozpocząć pracę.
3. Obficie spryskać przedmioty i powierzchnie przeznaczone do dezynfekcji na całej powierzchni.

## Wyłączenie z eksploatacji

1. Wyłączyć urządzenie włącznikiem/wyłącznikiem.
2. Aby wyczyścić zbiornik, należy go całkowicie opróżnić. W tym celu uruchomić spryskiwanie i poczekać, aż zbiornik opróżni się. Proces można przyspieszyć, odkręcając dyszę rozpylającą.
3. Umieścić pistolet natryskowy na uchwycie.

## Akumulatory

### Zasady bezpieczeństwa

### ⚠ NIEBEZPIECZEŃSTWO

#### Niebezpieczeństwo pożaru i wybuchu

Nie kłaść narzędzi ani innych przedmiotów na akumulatorze.  
Bezwzględnie przestrzegać zakazu palenia i stosowania otwartego ognia.

Podczas ładowania akumulatorów zapewnić dobrą wentylację pomieszczeń.

Stosować wyłącznie akumulatory i ładowarki dopuszczone przez firmę Kärcher (oryginalne części zamienne).

### ⚠ OSTRZEŻENIE

#### Zagrożenie środowiska przez nieprawidłową utylizację akumulatora

Uszkodzone lub zużyte akumulatory poddać bezpiecznej utylizacji (skontaktować się ewentualnie z wyspecjalizowaną firmą lub serwisem Kärcher).

## Ładowanie akumulatora

Proces ładowania całkowicie rozładowanego akumulatora trwa około 5 godzin.

1. Ustawić włącznik/wyłącznik w pozycji „WYŁ”.
2. Podłączyć wtyczkę ładowarki do prawidłowo uziemionego gniazdka elektrycznego.
  - a Ładowanie rozpoczyna się automatycznie.
  - b W trakcie ładowania nie wolno używać urządzenia.
  - c Aby sprawdzić poziom naładowania, należy na krótko włączyć urządzenie, pompa uruchomi się. Wskaźnik poziomu naładowania akumulatora świeci na żółto, gdy akumulator jest częściowo naładowany, i na zielono, gdy akumulator jest w pełni naładowany.
3. Po zakończeniu procesu ładowania wyciągnąć wtyczkę z gniazdka.

4. Schować wtyczkę i kabel do schowka.

## Transport

### ⚠ OSTROŻNIE

#### Nieuwzględnianie masy urządzenia

Niebezpieczeństwo odniesienia obrażeń i uszkodzenia

Podczas transportu i składowania uwzględnić masę urządzenia.

1. Na czas transportu w pojazdach należy zabezpieczyć urządzenie przed ślizganiem się i przewróceniem zgodnie z obowiązującymi przepisami.

## Składowanie

### UWAGA

#### Zagrożenie mrozem

Nie w pełni opróżnione urządzenia mogą ulec uszkodzeniu na skutek mrozu.

Całkowicie opróżnić urządzenie i akcesoria.

Chronić urządzenie przed mrozem.

1. Całkowicie opróżnić urządzenie i pompę.
2. Urządzenie należy przechowywać w miejscu nienarażonym na działanie mrozu.
3. Naładować akumulator co 2 miesiące.

## Czyszczenie i konserwacja

### Czyszczenia urządzenia i akcesoriów

### UWAGA

#### Niebezpieczeństwo uszkodzenia powierzchni

Nie stosować ściernych ani agresywnych środków czyszczących.

1. Codziennie wyczyścić urządzenie w środku i na zewnątrz wilgotną szmatką nasączoną łagodnym środkiem myjącym.
2. Po użyciu codziennie opróżnić zbiornik, napełnić go ciepłą wodą (maks. 40°C) i przepłukać — również pistolet natryskowy i dyszę natryskową. W tym celu włączyć pompę spryskującą za pomocą włącznika/wyłącznika.
3. W razie potrzeby odkręcić dyszę natryskową i wyczyścić ją ciepłą wodą i miękką szczotką. Przed demontażem należy wyłączyć urządzenie i nacisnąć dźwignię pistoletu, aby zmniejszyć ciśnienie wewnątrz.

## Prace konserwacyjne

### Konserwacja wykonywana przez klienta

### Wskazówka

Wszystkie prace serwisowe i konserwacyjne muszą być wykonywane przez wykwalifikowanych specjalistów. W razie potrzeby można zawsze skorzystać z pomocy dystrybutora firmy Kärcher.

- Codzienna konserwacja
- 1. Sprawdzić, czy węże natryskowe nie mają nieszczelności ani uszkodzeń. Nieszczelne lub uszkodzone węże należy wymienić, aby uniknąć spadku ciśnienia.
- 2. Sprawdzić przewód zasilający z wtyczką pod kątem uszkodzeń; w przypadku uszkodzenia zlecić jego wymianę w autoryzowanym serwisie.
- 3. Sprawdzić pistolet natryskowy i obraz rozpylania dyszy rozpylającej.
  - Konserwacja raz w tygodniu
  - 1. Sprawdzić uszczelki pod kątem zużycia i wycieków.
  - 2. Sprawdzić działanie i moc urządzenia.
- Konserwacja raz w roku
- 1. Sprawdzić ciśnienie powietrza w zbiorniku ciśnieniowym. \*

### Wskazówka

\* Raz w roku przez autoryzowany serwis

### Prace serwisowe wykonywane raz w roku przez autoryzowany serwis

### UWAGA

Poniższe prace naprawcze i serwisowe wewnątrz urządzenia muszą być wykonywane przez autoryzowany serwis.

- Kontrola/wymiana akumulatora i bezpieczników
- Kontrola/wymiana ładowarki i przewodu zasilającego

## Usuwanie usterek

| Błąd   | Przyczyna   | Sposób usunięcia  |
|--|---|---|
| Akumulator nie ładuje się  | <ol style="list-style-type: none"> <li>1 Włącznik/wyłącznik jest w pozycji „WŁ.”</li> <li>2 Uszkodzony bezpiecznik</li> <li>3 Poluzowane przewody</li> <li>4 Uszkodzony akumulator</li> </ol> | <ol style="list-style-type: none"> <li>1. Ustawić włącznik/wyłącznik w pozycji „WYŁ.”. Aby sprawdzić poziom naładowania na wskaźniku naładowania akumulatora, należy na krótko włączyć urządzenie.</li> <li>2. Skontaktować się z serwisem</li> <li>3. Skontaktować się z serwisem</li> <li>4. Skontaktować się z serwisem</li> </ol> |
| Pompa natryskowa pracuje / mało roztworu dezynfekującego lub nie ma go wcale | <ol style="list-style-type: none"> <li>1 Zatkana dysza natryskowa</li> <li>2 Zabrudzony filtr</li> </ol>  | <ol style="list-style-type: none"> <li>1. Wyczyścić/wymienić dyszę natryskową</li> <li>2. Sprawdzić filtr pod kątem zanieczyszczeń, w razie potrzeby wyczyścić go</li> </ol>  |
| Pompa natryskowa pracuje / niskie ciśnienie natryskiwania                    | <ol style="list-style-type: none"> <li>1 Zabrudzona pompa</li> <li>2 Za niski poziom naładowania akumulatora</li> <li>3 Zużyta pompa</li> </ol>   | <ol style="list-style-type: none"> <li>1. Przepłukać system natryskowy</li> <li>2. Naładować akumulator</li> <li>3. Skontaktować się z serwisem</li> </ol>  |
| Pompa natryskowa nie pracuje   | <ol style="list-style-type: none"> <li>1 Za niski poziom naładowania akumulatora</li> <li>2 Uszkodzona pompa</li> <li>3 Uszkodzony bezpiecznik na płycie drukowanej</li> </ol>                | <ol style="list-style-type: none"> <li>1. Naładować akumulator</li> <li>2. Skontaktować się z serwisem</li> <li>3. Skontaktować się z serwisem</li> </ol>   |
| Pompa natryskowa nie wyłącza się   | <ol style="list-style-type: none"> <li>1 Powietrze w systemie natryskowym</li> <li>2 Pusty zbiornik czystej wody</li> </ol>   | <ol style="list-style-type: none"> <li>1. Odkręcić dyszę natryskową, nacisnąć dźwignię pistoletu natryskowego i poczekać, aż nastąpi odpowietrzenie pompy</li> <li>2. Uzupełnić płyn w zbiorniku</li> </ol>   |
| Pulsująca pompa lub strumień rozpylający                                     | <ol style="list-style-type: none"> <li>1 Za mało powietrza w zbiorniku ciśnieniowym</li> </ol>  | <ol style="list-style-type: none"> <li>1. Uzupełnić powietrze w zbiorniku ciśnieniowym (2,7 bar / 270 kPa)</li> </ol>   |

## Dane techniczne

|   |       | PS 4/7 Bp<br>1.007-085.0 | PS 4/7 Bp *UK<br>1.007-086.0 |
|---|-------|--------------------------|------------------------------|
| <b>Wydajność urządzenia</b>                         |       |                          |                              |
| Czas pracy z w pełni naładowanym akumulatorem       | h     | 8                        | 8                            |
| <b>Akumulator</b>                                   |       |                          |                              |
| Typ akumulatora                                     |       | AGM                      | AGM                          |
| Pojemność akumulatora                               | Ah    | 7                        | 7                            |
| Czas ładowania całkowicie rozładowanego akumulatora | h     | 5                        | 5                            |
| Napięcie akumulatora                                | V     | 12                       | 12                           |
| Bezpiecznik   | A     | 5                        | 5                            |
| <b>Ładowarka</b>                                    |       |                          |                              |
| Napięcie sieciowe                                   | V     | 230                      | 240                          |
| Faza  | ~     | 1                        | 1                            |
| Częstotliwość                                       | Hz    | 50                       | 50                           |
| <b>Warunki otoczenia</b>                            |       |                          |                              |
| Temperatura otoczenia                               | °C    | -5 bis +40               | -5 bis +40                   |
| Wilgotność powietrza, bez kondensacji               | %     | 0 - 90                   | 0 - 90                       |
| <b>Wymiary i masa</b>                               |       |                          |                              |
| Dł. x szer. x wys.                                  | mm    | 510 x 380 x 960          | 510 x 380 x 960              |
| Pojemność zbiornika czystej wody                    | l     | 3,9                      | 3,9                          |
| Ciśnienie robocze                                   | MPa   | 0,68                     | 0,68                         |
| Ilość pobieranego środka czyszczącego               | l/min | 0,19                     | 0,19                         |
| Ciężar  | kg    | 13,6                     | 13,6                         |

Zmiany techniczne zastrzeżone.

Typ: 1.007-xxx

### Deklaracja zgodności UE

Niniejszym oświadczamy, że określone poniżej urządzenie odpowiada pod względem koncepcji, konstrukcji oraz wprowadzonej przez nas do handlu wersji obowiązującym zasadniczym wymogom dyrektyw UE dotyczącym bezpieczeństwa i zdrowia. Wszelkie niezgodnione z nami modyfikacje urządzenia powodują utratę ważności tego oświadczenia.

Produkt: Myjka ciśnieniowa

### Obowiązujące dyrektywy UE

2006/42/WE (+2009/127/WE)

2014/30/UE

2011/65/UE

### Zastosowane normy zharmonizowane

EN 60335-1

EN 60335-2-54

EN 60335-2-29

EN 55014-1: 2017 + A11: 2020

EN 55014-2: 2015  
EN 61000-3-2: 2014  
EN 61000-3-3: 2013  
EN 62233: 2008  
EN IEC 63000: 2018

Niżej podpisane osoby działają na zlecenie i z upoważnienia zarządu.



H. Jenner

Chairman of the Board of Management



S. Reiser

S. Reiser

Director Regulatory Affairs & Certification

Administrator dokumentacji:  
S. Reiser

Alfred Kärcher SE & Co. KG  
Alfred-Kärcher-Str. 28 - 40  
71364 Winnenden (Germany)  
Tel.: +49 7195 14-0  
Faks: +49 7195 14-2212  
Winnenden, 01.05.2021 r.

## Cuprins

|                                     |    |
|-------------------------------------|----|
| Indicații generale.....             | 77 |
| Utilizarea conform destinației..... | 77 |
| Descrierea aparatului.....          | 77 |
| Indicații privind siguranța.....    | 78 |
| Operarea.....                       | 78 |
| Baterii.....                        | 79 |
| Transport.....                      | 79 |
| Depozitarea.....                    | 79 |
| Îngrijirea și întreținerea.....     | 79 |
| Ajutorul la defecțiuni.....         | 80 |
| Date tehnice.....                   | 80 |
| Declarație de conformitate UE.....  | 80 |


## Indicații generale


Înainte de prima utilizare a aparatului, citiți aceste instrucțiuni de utilizare originale și procedați în conformitate. Păstrați instrucțiunile de utilizare originale pentru viitoarele utilizări sau pentru viitorul posesor.

### Pachet de livrare

La despachetare, verificați dacă conținutul pachetului este complet. Informați imediat distribuitorul dacă lipsesc părți componente sau dacă intervin defecțiuni la transport.

### Protecția mediului

 Materialele de ambalare sunt reciclabile. Vă rugăm să eliminați ambalajele în mod ecologic.

 Aparatele electrice și electronice conțin materiale reciclabile prețioase și, uneori, componente precum baterii, acumulatori sau uleiuri, care, în cazul utilizării incorecte sau al eliminării necorespunzătoare, pot reprezenta un potențial pericol pentru sănătatea oamenilor și pentru mediul înconjurător. Pentru funcționarea corectă a aparatului, aceste componente sunt necesare. Aparatele marcate cu acest simbol nu trebuie aruncate la gunoier menajer.

### Observații referitoare la materialele conținute (REACH)

Informații actuale referitoare la materialele conținute puteți găsi la adresa: [www.kaercher.com/REACH](http://www.kaercher.com/REACH)

### Garanție

În fiecare țară sunt valabile condițiile de garanție publicate de distribuitorul nostru din țara respectivă. Eventuale defecțiuni ale acestui aparat, care survin în perioada de garanție și care sunt rezultatul unor defecte de fabricație sau de material, vor fi remediate gratuit. Pentru a putea beneficia de garanție, prezentați-vă cu chitanța de cumpărare la magazin sau la cea mai apropiată unitate de service autorizată.

(Pentru adresă, consultați pagina din spate)

### Accesorii și piese de schimb

Utilizați numai accesorii originale și piese de schimb originale; ele asigură funcționarea în siguranță și fără avarii a aparatului. Informații despre accesorii și piesele de schimb se găsesc la adresa [www.kaercher.com](http://www.kaercher.com).

### Trepte de pericol

#### ⚠ PERICOL

● Indicație referitoare la un pericol iminent, care duce la vătămări corporale grave sau moarte.

#### ⚠ AVERTIZARE

● Indicație referitoare la o posibilă situație periculoasă, care ar putea duce la vătămări corporale grave sau moarte.

#### ⚠ PRECAUȚIE

● Indică o posibilă situație periculoasă, care ar putea duce la vătămări corporale ușoare.

#### ATENȚIE

● Indicație referitoare la o posibilă situație periculoasă, care ar putea duce la pagube materiale.

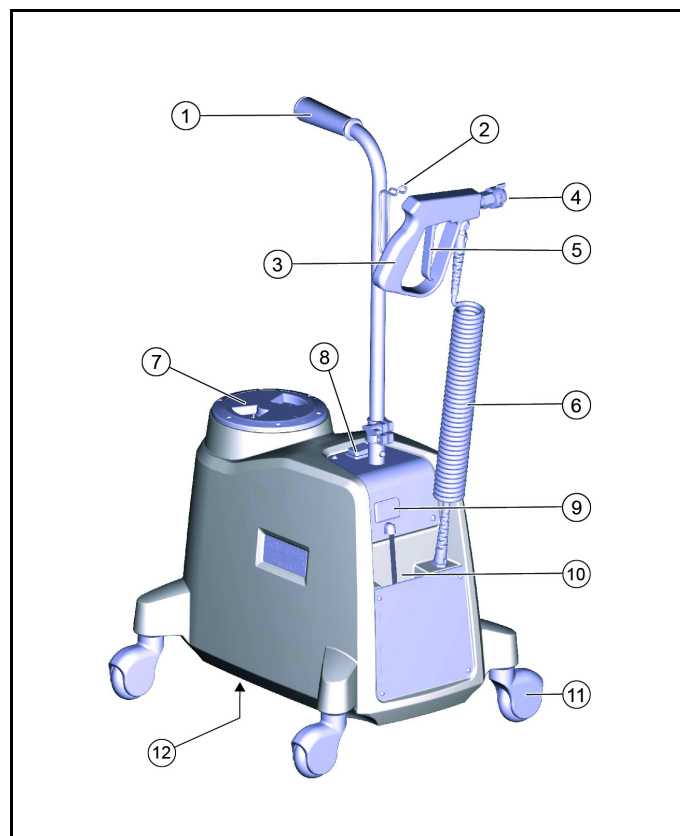
### Utilizarea conform destinației

Utilizați aparatul numai conform indicațiilor din aceste instrucțiuni de funcționare.

- Acest aparat cu funcționare pe baterie este potrivit pentru uz comercial, de exemplu în hoteluri, școli, spitale, fabrici, magazine, birouri și magazine de închiriere.
- Aparatul este destinat dezinfectării meselor, rafturilor, mânerelor de ușă și locurilor greu accesibile.
- Aparatul nu este adecvat pentru dezinfectarea suprafețelor din sticlă (reziduurile sunt vizibile).
- Introduceți agentul de dezinfectare în rezervorul de apă proaspătă al aparatului conform instrucțiunilor producătorului. Vă recomandăm agentul de dezinfectare Kärcher RM 735 (nr. comandă 6.295-597.0, 5 litri).

### Descrierea aparatului

Bateria și încărcătorul sunt încorporate în aparat.



① Măner de transport

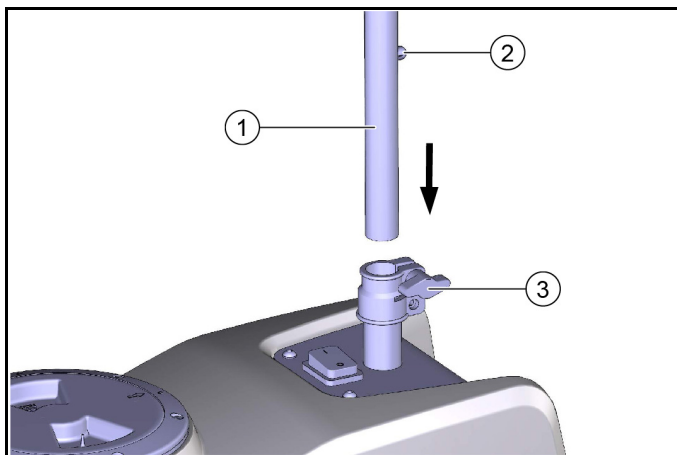
## Indicație

Montare înainte de punerea în funcțiune

- ② Depozitare pistol de pulverizare
- ③ Pistol de pulverizare
- ④ Duză de pulverizare
- ⑤ Manetă de pulverizare
- ⑥ Furtun de pulverizare flexibil
- ⑦ Capacul rezervorului de apă proaspătă (orificiu de umplere)
- ⑧ Comutator de pornire/oprire
- ⑨ Indicator de încărcare a bateriei
- ⑩ Depozitare cablu de alimentare încărcător
- ⑪ Rolă de ghidare
- ⑫ Plăcuță de tip (în partea de jos)

### Montajul mânerului

Trebuie montat o dată înainte de punerea în funcțiune.



- ① Mâner
- ② Siguranță (bilă)
- ③ Șurub de mână

1. Introduceți țeava în suport cu ajutorul mânerului aferent. Apăsăți siguranța (bilă) și împingeți țeava până când bila se fixează.
2. Strângeți șurubul de mână.

## Indicații privind siguranța

### Instrucțiuni de siguranță generale

⚠ **PERICOL** • Pericol de asfixiere. Nu țineți foliile de ambalaj la îndemâna copiilor.

⚠ **AVERTIZARE** • Folosiți aparatul doar conform destinației. Luați în considerare condițiile locale și aveți grijă în timpul lucrului cu aparatul la terțe persoane, în special la copii. • Persoanele cu capacități psihice, senzoriale sau mentale limitate sau care nu dispun de experiența sau cunoștințele necesare pot folosi aparatul doar dacă sunt supravegheate corespunzător, dacă sunt instruite de o persoană responsabilă de siguranța lor cu privire la utilizarea în siguranță a aparatului și înțeleg pericolele care rezultă din aceasta. • Pot utiliza aparatul numai persoanele care au primit instrucțiuni în ceea ce privește manipularea aparatului sau și-au demonstrat capacitatea de a opera și au fost însărcinate în mod expres. • Este interzisă utilizarea aparatului de către copii. • Nu lăsați copiii nesupravegheați, pentru a vă asigura că nu se joacă cu aparatul.

⚠ **PRECAUȚIE** • Dispozitivele de siguranță au drept scop protecția dvs. Nu modificați și nu ignorați niciodată dispozitivele de siguranță.

### Pericol de electrocutare

⚠ **PERICOL** • Conectați aparatele din clasa I de protecție doar la surse de curent cu împământare regulamentară. • Tensiunea indicată pe plăcuța cu caracteristici trebuie să coincidă cu tensiunea sursei de curent. • Nu apucați niciodată fișa de rețea și priza cu mâinile ude.

⚠ **AVERTIZARE** • Dacă apar scurgeri, imediat opriți dispozitivul. • Înainte de fiecare utilizare, verificați să nu fie deteriorat cablul de alimentare cu ștecă de rețea. Nu puneți în funcțiune aparatul al cărui cablu de alimentare este deteriorat. Solicitați de îndată service-ului autorizat sau unui electrician înlocuirea cablului de alimentare deteriorat. • Folosiți numai conducta de racord la rețea specificată de producător.

### Funcționare

⚠ **PERICOL** • La utilizarea aparatului în zone periculoase (de ex. benzinării), respectați prevederile de siguranță corespunzătoare. • Se interzice funcționarea în zone cu pericol de explozie. • Nu pulverizați niciodată lichide explozive precum benzină, diluant de vopsea sau ulei de încălzire, care pot forma vapori sau amestecuri cu potențial exploziv în combinație cu aerul. Nu pulverizați acetonă, acizi nediluți, solvenți sau substanțe puternic corozive, precum clorul activ, deoarece atacă materialele utilizate pe dispozitiv. • Nu folosiți dispozitivul pentru curățarea dispozitivelor electrice, de exemplu cuptor, hote pe abur, cuptor cu microunde, televizor, lampă, uscător de păr, încălzire electrică etc.

⚠ **PRECAUȚIE** • Verificați aparatul și accesoriile, cum ar fi cablul de racordare la rețea și cablul prelungitor, în ceea ce privește starea corectă și siguranța funcționării. În caz de deteriorare, scoateți fișa de rețea și nu folosiți aparatul.

**ATENȚIE** • Nu utilizați aparatul la temperaturi sub 0° C. • Respectați verificarea de siguranță pentru aparatele comerciale utilizate la nivel local, în conformitate cu reglementările locale

### Funcționarea cu agent de dezinfectare

⚠ **PRECAUȚIE** • Nu lăsați agenții de dezinfectare la îndemâna copiilor. • Nu utilizați agenții de dezinfectare recomandați fără a îi dilua. Respectați întotdeauna toate informațiile de pe eticheta produsului. În caz de contact a agenților de dezinfectare cu ochii, clătiți imediat cu apă și consultați medicul, la fel ca și în cazul înghițirii agenților de dezinfectare. • Folosiți numai agenți de dezinfectare recomandați de producător și respectați instrucțiunile legate de folosirea și de eliminarea acestora, precum și avertizările din partea producătorilor de agenți de dezinfectare. • Asigurați-vă că zona de lucru este ventilată corespunzător pentru a evita inhalarea de aerosoli. Purtați protecție respiratorie adecvată în încăperi slab ventilate.

### Îngrijirea și întreținerea

⚠ **AVERTIZARE** • Înainte de curățarea, întreținere și înlocuirea pieselor, trebuie să opriți aparatul. La dispozitivele acționate cu curent electric scoateți fișa de rețea. Deconectați bateria pentru aparatele cu funcționare pe baterie.

⚠ **PRECAUȚIE** • Reparațiile trebuie efectuate doar de către unități de service autorizate sau de personal calificat în acest domeniu, care sunt familiarizați cu toate reglementările relevante referitoare la siguranță.

**ATENȚIE** • Scurtcircuite sau alte deteriorări. Nu curățați aparatul cu jet de apă prin furtun sau jet de apă de înaltă presiune.

## Operarea

### Punerea în funcțiune

⚠ **PERICOL**

**Agenți de dezinfectare necorespunzători**

Pericol de rănire

Utilizați doar produse KÄRCHER.

Nu completați niciodată dizolvanți, lichide inflamabile (de exemplu benzină, acetonă, diluant) sau agenți de dezinfectare pe bază de alcool.

Folosiți mănuși de protecție și ochelari de protecție atunci când manipulați un detergent dezinfectant. Evitați contactul cu ochii și cu pielea.

Respectați instrucțiunile de siguranță și manipulare de pe etichetele produsului sau din fișele cu date de siguranță pentru agenții de dezinfectare.

## △ AVERTIZARE

### Pericol de rănire

Verificați dacă aparatul, accesoriile, conductele și racordurile sunt în stare impecabilă. Nu utilizați aparatul dacă nu este în stare impecabilă.

- 1 Verificați starea de încărcare a bateriei pe indicatorul de încărcare a bateriei de pe aparat.  
Indicator luminos verde - nu este necesară încărcarea bateriei  
Indicator luminos galben - se recomandă încărcarea bateriei  
Indicator luminos roșu - încărcați bateria  
Pentru informații despre încărcarea bateriei, consultați capitolul „Baterie”.
- 2 Umpleți rezervorul de apă proaspătă, nu supraîncărcați.  
Rotiți capacul rezervorului de apă proaspătă în direcția săgeții (baioneta).  
Indicație: Dacă ați lucrat deja, există subpresiune în rezervor și capacul este greu de deschis. În acest caz, așteptați puțin până la eliberarea subpresiunii.
- 3 Amestecați agentul de dezinfectare recomandat cu puțină apă (conform indicațiilor producătorului) și adăugați-l în apa din rezervorul de apă proaspătă.
- 4 Când aplicați agent de dezinfectare, asigurați-vă că modelul de pulverizare al duzei de pulverizare este perfect. Verificați înainte de fiecare operare. Curățați sau înlocuiți dacă este necesar.

## Funcționare

### △ AVERTIZARE

#### Pericol pentru sănătate

Folosiți o mască de protecție în camerele cu ventilație slabă.

### ATENȚIE

Când lucrați, asigurați-vă că modelul de pulverizare al duzei de pulverizare este în stare impecabilă.

- 1 Porniți aparatul la comutatorul principal.
- 2 Apăsăți maneta pistolului manual de pulverizare și începeți lucrul.
- 3 Udați obiectele și suprafețele care trebuie dezinfectate la nivel extins și complet.

## Scoaterea din funcțiune

- 1 Opriți aparatul de la comutator.
- 2 Pentru a curăța rezervorul, goliți-l complet. Pulverizați până când acesta se golește. Procesul poate fi accelerat prin deșurubarea duzei de pulverizare.
- 3 Atașați pistolul de pulverizare în suport.

## Baterii

### Indicații privind siguranța

### △ PERICOL

#### Pericol de incendiu și explozie

Nu așezați unelte sau alte obiecte pe baterie.

Evitați neapărat fumatul și focul deschis.

Asigurați ventilația adecvată a încăperilor la încărcarea bateriilor. Utilizați numai bateriile și încărcătoarele avizate de Kärcher (piese de schimb originale).

### △ AVERTIZARE

#### Periclitarea mediului prin eliminarea neadecvată a bateriei ca deșeu

Eliminați în siguranță ca deșeu bateriile defecte sau uzate (contactați dacă este cazul o companie de salubritate competentă sau service-ul Kärcher).

## Încărcarea bateriei

Când bateria este complet descărcată, procedeul de încărcare durează aproximativ 5 ore.

- 1 Apăsăți comutatorul PORNIT/OPRIT în poziția „OPRIT”.
- 2 Conectați fișa de rețea a încărcătorului la o priză împământată corespunzător.  
a Procedeul de încărcare este inițializat automat.

b Aparatul nu poate fi folosit în timpul procedurii de încărcare.

c Pentru verificarea stării de încărcare aparatul pentru scurt timp, până la pornirea pompei. Indicatorul de încărcare a bateriei luminează galben dacă bateria este încărcată parțial și luminează verde dacă bateria este complet încărcată.

3. Pentru finalizarea procedurii de încărcare, scoateți fișa de rețea din priză.
4. Depozitați fișa de rețea și cablul în compartimentul de depozitare.

## Transport

### △ PRECAUȚIE

#### Nerespectarea greutății

Pericol de accidentare și de deteriorare

În cadrul transportului și al depozitării, țineți cont de greutatea aparatului.

1. La transportul aparatului în vehicule, ancorați-l în conformitate cu directivele aplicabile, pentru a preveni alunecarea și răsturnarea.

## Depozitarea

### ATENȚIE

#### Pericol de îngheț

Aparatele care nu sunt complet golite pot fi distruse de îngheț. Goliți aparatul și accesoriile complet.

Protejați aparatul de îngheț.

1. Goliți complet aparatul și pompa.
2. Depozitați aparatul într-un loc ferit de îngheț.
3. Încărcați bateria la fiecare 2 luni.

## Îngrijirea și întreținerea

### Curățarea dispozitivului și accesoriilor

### ATENȚIE

#### Pericol de deteriorare a suprafețelor

Nu utilizați detergenți abrazivi sau agresivi pentru curățare.

1. Curățați zilnic aparatul pe exterior cu o lavetă îmbibată într-o soluție de săpun neagresivă.
2. Goliți rezervorul zilnic după utilizare, completați cu apă caldă (max. 40 °C) și clătiți rezervorul, inclusiv pistolul de pulverizare și duza de pulverizare. Pentru a face acest lucru, porniți pompa de pulverizare cu comutatorul.
3. Dacă este necesar, deșurubați duza de pulverizare și curățați-o cu apă caldă și o perie moale. Pentru a scoate, opriți aparatul și apăsați maneta pistolului de pulverizare pentru a reduce presiunea din interior.

### Lucrări de întreținere

### Întreținerea de către client

### Indicație

Toate lucrărilor de service și întreținere trebuie efectuate de un specialist calificat, cu consultarea unui comerciant autorizat Kärcher, dacă este necesar.

- Întreținerea zilnică
- 1 Verificați furtunurile de pulverizare în privința etanșității și a deteriorărilor. Înlocuiți dacă există o scurgere sau deteriorare pentru a evita pierderea de presiune.
  - 2 Verificați dacă există deteriorări la nivelul cablului de alimentare cu mufă, dspuneți înlocuirea imediată a cablului de alimentare deteriorat de către serviciul autorizat de relații cu clienții.
  - 3 Verificați pistolul de pulverizare și modelul de pulverizare al duzei de pulverizare.
- Întreținerea săptămânală
- 1 Verificați dacă există etanșitate și scurgeri.
  - 2 Verificați funcția și performanța aparatului.
- Întreținere anuală
- 1 Verificați presiunea aerului în recipientul sub presiune. \*

### Indicație

\* Anual, de către serviciul autorizat de relații cu clienții

**Lucrări de service efectuate de serviciul autorizat de relații cu clienți**

- Verificarea/înlocuirea bateriei și siguranțele
- Verificarea/înlocuirea încărcătorului și cablului de alimentare
- Verificarea/schimbarea pompei
- Verificarea presiunii aerului în recipientul sub presiune

**ATENȚIE**

Următoarele lucrări de reparație și service realizate la interiorul aparatului trebuie să fie efectuate de un serviciu autorizat de relații cu clienți.

**Ajutorul la defecțiuni**

| Eroare  | Cauză  | Remediere   |
|---|--|---|
| Bateria nu se încarcă   | 1 Comutatorul PORNIT/OPRIT este în poziția „PORNIT”<br>2 Siguranță defectă<br>3 Cabluri slabe<br>4 Baterie defectă | 1. Apăsați comutatorul PORNIT / OPRIT în poziția „OPRIT”. Pentru verificarea stării de încărcare a bateriei, porniți aparatul pentru o scurtă perioadă de timp.<br>2. Contactați serviciul de relații cu clienții<br>3. Contactați serviciul de relații cu clienții<br>4. Contactați serviciul de relații cu clienții |
| Pompa de pulverizare funcționează/nivel inexistent sau redus de agent de dezinfectare | 1 Duză de pulverizare înfundată<br>2 Filtrul este murdar   | 1. Curățarea/înlocuirea duzei de pulverizare<br>2. Verificarea prefiltrului cu privire la murdărire și curățarea acestuia, la nevoie  |
| Pompa de pulverizare funcționează/presiune scăzută de pulverizare                     | 1 Pompă murdară<br>2 Stare redusă de încărcare a bateriei<br>3 Pompă uzată   | 1. Clătirea sistemului de pulverizare<br>2. Încărcarea bateriei<br>3. Contactați serviciul de relații cu clienții   |
| Pompa de pulverizare nu funcționează  | 1 Stare redusă de încărcare a bateriei<br>2 Pompă defectă<br>3 Siguranța defectă pe placa de circuit               | 1. Încărcarea bateriei<br>2. Contactați serviciul de relații cu clienții<br>3. Contactați serviciul de relații cu clienții  |
| Pompa de pulverizare nu se oprește  | 1 Aer în sistemul de pulverizare<br>2 Rezervorul de apă proaspătă este gol   | 1. Deșurubați duza de pulverizare și apăsați maneta pistolului de pulverizare până când pompa este aerisită<br>2. Reumplerea rezervorului   |
| Pompa sau jetul pulverizează pulsează   | 1 Prea puțin aer în recipientul de presiune  | 1. Reumpleți aerul în recipientul de presiune (2,7 bar/270 kPa)   |

**Date tehnice**

|  |       | PS 4/7 Bp<br>1.007-085.0 | PS 4/7 Bp *UK<br>1.007-086.0 |
|--|-------|--------------------------|------------------------------|
| <b>Date privind puterea aparatului</b>                 |       |                          |                              |
| Durată funcționare cu baterie complet încărcată        | h     | 8                        | 8                            |
| <b>Baterie</b>   |       |                          |                              |
| Tip de baterie   |       | AGM                      | AGM                          |
| Capacitate baterie                                     | Ah    | 7                        | 7                            |
| Timp de încărcare când bateria este complet descărcată | h     | 5                        | 5                            |
| Tensiune baterie                                       | V     | 12                       | 12                           |
| Siguranță  | A     | 5                        | 5                            |
| <b>Încărcător</b>                                      |       |                          |                              |
| Tensiune de rețea                                      | V     | 230                      | 240                          |
| Fază   | ~     | 1                        | 1                            |
| Frecvență  | Hz    | 50                       | 50                           |
| <b>Condiții de mediu</b>                               |       |                          |                              |
| Temperatură ambiantă                                   | °C    | -5 bis +40               | -5 bis +40                   |
| Umiditatea aerului, fără formarea de rouă              | %     | 0 - 90                   | 0 - 90                       |
| <b>Dimensiuni și greutate</b>                          |       |                          |                              |
| Lungime x Lățime x Înălțime                            | mm    | 510 x 380 x 960          | 510 x 380 x 960              |
| Volum rezervor apă proaspătă                           | l     | 3,9                      | 3,9                          |
| Presiune de lucru                                      | MPa   | 0,68                     | 0,68                         |
| Debit de pompare, soluție de curățat                   | l/min | 0,19                     | 0,19                         |
| Greutate   | kg    | 13,6                     | 13,6                         |

Sub rezerva modificărilor tehnice.

Tip: 1.007-xxx

**Declarație de conformitate UE**

Prin prezenta, declarăm că aparatul indicat mai jos corespunde cerințelor fundamentale privind siguranța și sănătatea prevăzute în directivele UE relevante, prin proiectarea și construcția sa, precum și în versiunea comercializată de noi. În cazul efectuării unei modificări a aparatului care nu a fost convenită cu noi, această declarație își pierde valabilitatea.

Produs: Dispozitiv de curățare cu presiune

**Directive UE relevante**

2006/42/UE (+2009/127/UE)  
2014/30/UE  
2011/65/UE

**Norme armonizate aplicate**

EN 60335-1  
EN 60335-2-54  
EN 60335-2-29



EN 55014-1: 2017 + A11: 2020

EN 55014-2: 2015

EN 61000-3-2: 2014

EN 61000-3-3: 2013

EN 62233: 2008

EN IEC 63000: 2018

Semnatarii acționează în numele și prin împuternicirea Consiliului director.

H. Jenner

Chairman of the Board of Management

S. Reiser

Director Regulatory Affairs & Certification

Însărcinat cu elaborarea documentației:

S. Reiser

Alfred Kärcher SE & Co. KG

Alfred-Kärcher-Str. 28 - 40

71364 Winnenden (Germania)

Tel.: +49 7195 14-0

Fax: +49 7195 14-2212

Winnenden, 2021/05/01

## Obsah

|                                    |    |
|------------------------------------|----|
| Všeobecné upozornenia .....        | 81 |
| Používanie v súlade s účelom ..... | 81 |
| Popis prístroja .....              | 81 |
| Bezpečnostné pokyny .....          | 82 |
| Obsluha .....                      | 82 |
| Batérie .....                      | 83 |
| Preprava .....                     | 83 |
| Skladovanie .....                  | 83 |
| Ošetrovanie a údržba .....         | 83 |
| Pomoc pri poruchách .....          | 84 |
| Technické údaje .....              | 84 |
| EÚ vyhlásenie o zhode .....        | 84 |

## Všeobecné upozornenia

Pred prvým použitím prístroja si prečítajte tento originálny návod na obsluhu a riadte sa podľa neho. Originálny návod na obsluhu si uschovajte pre neskoršie použitie alebo pre nasledujúceho majiteľa.

### Rozsah dodávky

Pri rozbaľovaní skontrolujte, či je obsah kompletný. V prípade chýbajúceho príslušenstva alebo pri výskyte poškodení spôsobených prepravou informujte Vášho predajcu.

### Ochrana životného prostredia

Obalové materiály sú recyklovateľné. Obaly zlikvidujte ekologickým spôsobom.

Elektrické a elektronické zariadenia obsahujú cenné recyklovateľné materiály a často aj komponenty ako napr. batérie, akumulátory alebo olej, ktoré pri nesprávnej manipulácii alebo likvidácii môžu predstavovať potenciálne nebezpečenstvo pre ľudské zdravie a životné prostredie. Tieto komponenty sú však pre správnu prevádzku zariadenia nevyhnutné. Zariadenia označené týmto symbolom nesmú byť likvidované spolu s domovým odpadom.

### Informácie o obsiahnutých látkach (REACH)

Aktuálne informácie o obsiahnutých látkach sú uvedené na internetovej stránke: [www.kaercher.com/REACH](http://www.kaercher.com/REACH)

## Záruka

V každej krajine platia záručné podmienky vydané našou príslušnou distribučnou spoločnosťou. Prípadné poruchy Vášho zariadenia odstránime v rámci záručnej doby zadarmo, pokiaľ ich príčinou boli materiálové alebo výrobné chyby. Pri uplatňovaní záruky sa spolu s dokladom o kúpe obráťte na Vášho predajcu alebo na najbližšie autorizované servisné stredisko.

(adresa je uvedená na zadnej strane)

## Príslušenstvo a náhradné diely

Používajte len originálne príslušenstvo a originálne náhradné diely, pretože takéto komponenty zaručujú bezpečnú a bezporuchovú prevádzku zariadenia.

Informácie o príslušenstve a náhradných dieloch sa nachádzajú na stránke [www.kaercher.com](http://www.kaercher.com).

## Stupne nebezpečenstva

### ⚠ NEBEZPEČENSTVO

● Upozornenie na bezprostredne hroziace nebezpečenstvo, ktoré vedie k ťažkým fyzickým poraneniam alebo k smrti.

### ⚠ VÝSTRAHA

● Upozornenie na možnú nebezpečnú situáciu, ktorá môže viesť k ťažkým fyzickým poraneniam alebo k smrti.

### ⚠ UPOZORNENIE

● Upozornenie na možnú nebezpečnú situáciu, ktorá môže viesť k ľahkým fyzickým poraneniam.

### POZOR

● Upozornenie na možnú nebezpečnú situáciu, ktorá môže viesť k vecným škodám.

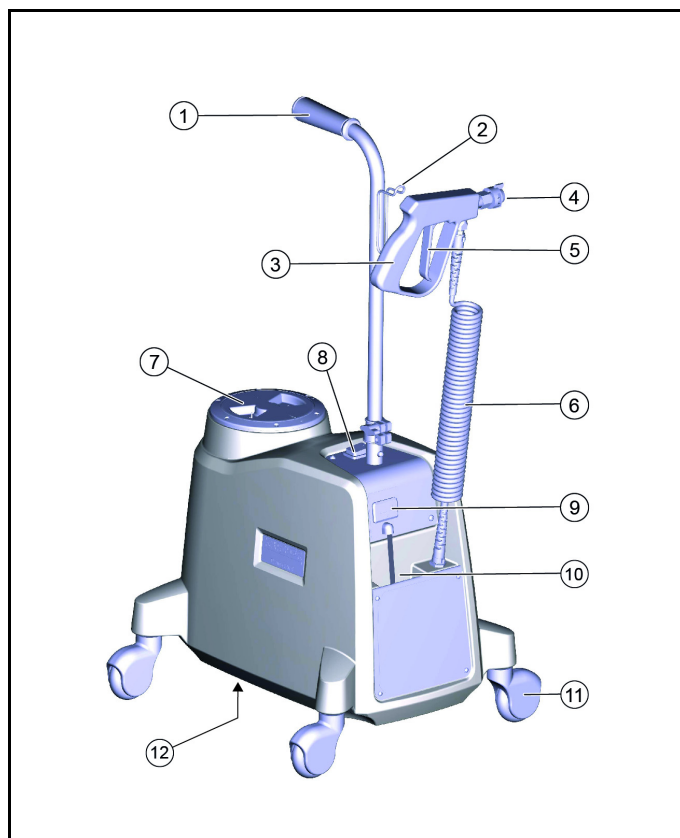
## Používanie v súlade s účelom

Tento prístroj používajte výlučne na úlohy uvedené v tomto návode na obsluhu.

- Tento prístroj prevádzkovaný na batériu je vhodný na priemyselné použitie, napr. v hoteloch, školách, nemocniciach, továrňach, obchodoch, kanceláriách a prenajatých priestoroch.
- Prístroj je určený na dezinfekciu stolov, políc, kľučiek dverí a ťažko prístupných miest.
- Prístroj nie je vhodný na dezinfekciu sklenených povrchov (zvyšky sú viditeľné).
- Dezinfekčný prostriedok pridajte do nádrže na čistú vodu zariadenia podľa pokynov výrobcu. Odporúčame dezinfekčný prostriedok Kärcher RM 735 (obj. č. 6.295-597.0, 5 litrov).

## Popis prístroja

V prístroji je zabudovaná batéria a nabíjačka.



① Prepravné držadlo

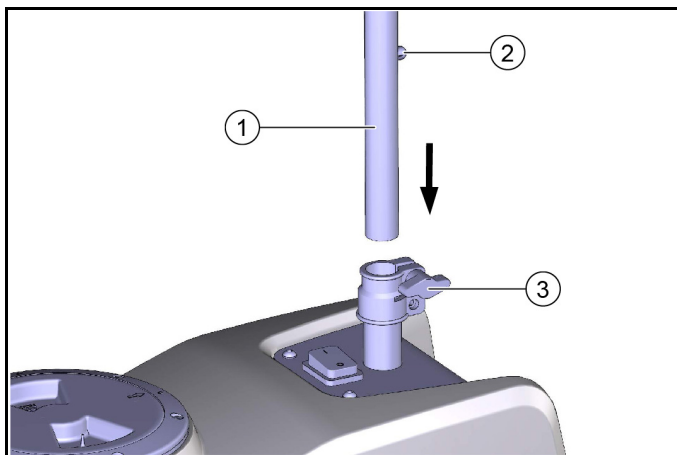
## Upozornenie

Montáž pred uvedením do prevádzky

- ② Uschovanie rozprašovacej pištole
- ③ Rozprašovacia pištoľ
- ④ Rozprašovacia tryska
- ⑤ Rozprašovacia páka
- ⑥ Flexibilná rozprašovacia hadica
- ⑦ Kryt nádrže na čistú vodu (plniaci otvor)
- ⑧ Zapínač/vypínač
- ⑨ Indikátor nabitia batérie
- ⑩ Uschovanie napájacieho kábla nabíjačky
- ⑪ Otočné kolieska
- ⑫ Typový štítok (na spodnej strane)

### Montáž rukoväte

Pred uvedením do prevádzky sa musí jednorazovo nainštalovať.



- ① Rukoväť
- ② Poistka (guľka)
- ③ Ručná skrutka

1. Rúrku priloženej rukoväte vložte do uchytenia. Zatlačte poistku (guľka) a rúrku tlačte dovtedy, kým sa guľka nezaistí.
2. Uťahnite ručnú skrutku.

## Bezpečnostné pokyny

### Všeobecné bezpečnostné pokyny

⚠ **NEBEZPEČENSTVO** • Nebezpečenstvo zadusenía. Obalové fólie uchovávajte mimo dosahu detí.

⚠ **VÝSTRAHA** • Prístroj používajte len v súlade s účelom. Zohľadnite miestne danosti a pri práci s prístrojom dávajte pozor na tretie osoby, obzvlášť na deti. • Osoby s obmedzenými fyzickými, zmyslovými alebo duševnými schopnosťami resp. osoby s nedostatkom skúseností alebo vedomostí smú zariadenie používať len vtedy, keď sú pod správnym dozorom resp. keď ich osoba kompetentná z hľadiska bezpečnosti poučila o bezpečnom používaní zariadenia a rozumejú príslušným nebezpečenstvám.

• Prístroj smú používať len osoby, ktoré boli poučené o manipulácii s prístrojom alebo preukázali schopnosti na obsluhu a boli výslovne poverené touto činnosťou. • Deti nesmú používať tento prístroj. • Dozerajte na deti, aby sa nemohli hrať so zariadením.

⚠ **UPOZORNENIE** • Bezpečnostné zariadenia slúžia na Vašu ochranu. Nikdy nemeňte ani neobchádzajte bezpečnostné zariadenia.

### Nebezpečenstvo zasiahnutia elektrickým prúdom

⚠ **NEBEZPEČENSTVO** • Prístroje s triedou ochrany I sa smú pripojiť len do správne uzemnených zásuviek. • Napätie uvedené na typovom štítku sa musí zhodovať s napätím zdroja prúdu. • Sieťovej zástrčky a sieťovej zásuvky sa nikdy nedotýkajte vlhkými rukami.

⚠ **VÝSTRAHA** • V prípade netesnosti okamžite vypnite prístroj. • Pred každým použitím skontrolujte sieťovú prípojku so sieťovou zástrčkou z hľadiska poškodenia. Nepoužívajte prístroj s poškodenou sieťovou prípojkou. Neodkladne zabezpečte výmenu po-

škodenej sieťovej prípojky autorizovaným zákazníckym servisom/elektrikárom. • Používajte len sieťový pripojovací kábel predpísaný výrobcom.

### Prevádzka

⚠ **NEBEZPEČENSTVO** • Pri používaní tohto prístroja v nebezpečných oblastiach (napr. čerpacích staniciach pohonných hmôt) dodržiavajte príslušné bezpečnostné predpisy. • Prevádzka v oblastiach ohrozených explóziou je zakázaná. • Nikdy nestriekajte výbušné kvapaliny ako benzín, riedidlo alebo vykurovací olej, ktoré môžu so vzduchom vytvárať výbušné výpary alebo zmesi. Nestriekajte acetón, neriedené kyseliny, rozpúšťadlá alebo silne korozívne látky, ako napríklad aktívny chlór, pretože poškodzujú materiály použité v prístroji. • Prístroj nepoužívajte na dezinfekciu elektrických zariadení, ako napríklad rúra na pečenie, digestor, mikrovlnná rúra, televízor, lampa, sušič vlasov, elektrické kúrenie atď.

⚠ **UPOZORNENIE** • Zariadenie a príslušenstvo, hlavne sieťový pripojovací kábel a predlžovací kábel skontrolujte z hľadiska riadneho stavu a prevádzkovej bezpečnosti. V prípade poškodenia vytiahnite sieťovú zástrčku a nepoužívajte zariadenie.

**POZOR** • Prístroj nepoužívajte pri teplotách pod 0°C. • Dodržiavajte bezpečnostnú kontrolu pre mobilné, komerčne používané prístroje v súlade s miestnymi platnými predpismi.

### Prevádzka s dezinfekčným prostriedkom

⚠ **UPOZORNENIE** • Dezinfekčné prostriedky skladujte na miestach neprístupných pre deti. • Odporúčané dezinfekčné prostriedky používajte v zriedenom stave. Vždy zohľadnite všetky informácie na štítku výrobcu. Pri kontakte dezinfekčných prostriedkov s očami okamžite vykonajte ich dôkladné vypláchnutie vodou a okamžite vyhľadajte (podobne ako pri požití dezinfekčných prostriedkov) lekársku pomoc. • Používajte len dezinfekčné prostriedky odporúčané výrobcom a dodržiavajte pokyny na aplikáciu a likvidáciu, ako aj výstražné upozornenia výrobcov dezinfekčných prostriedkov. • Zabezpečte dostatočné vetranie pracovného priestoru, aby ste zabránili výchnutiu aerosólov. V zle vetraných miestnostiach noste vhodnú ochranu dýchacích ciest.

### Starostlivosť a údržba

⚠ **VÝSTRAHA** • Pred čistením, údržbou a výmenou dielov musíte prístroj vypnúť. Vytiahnite zástrčku prístrojov napájaných zo siete. Pri prístrojoch prevádzkovaných na batériu odpojte batériu.

⚠ **UPOZORNENIE** • Opravy smú vykonávať iba autorizované servisné strediská alebo odborníci v príslušnom odbore, ktorí sú oboznámení so všetkými relevantnými bezpečnostnými predpismi.

**POZOR** • Skraty alebo iné poškodenia. Na čistenie prístroja nepoužívajte prúd vody z hadice alebo vysokotlakový prúd vody.

## Obsluha

### Uvedenie do prevádzky

⚠ **NEBEZPEČENSTVO**

#### Nevhodné dezinfekčné prostriedky

Nebezpečenstvo poranenia

Používajte len výrobky od spoločnosti KÄRCHER.

Nikdy nenapíňajte rozpúšťadlá, horľavé kvapaliny (napr. benzín, acetón, riedidlo) ani dezinfekčné prostriedky na báze alkoholu.

Pri manipulácii s dezinfekčným čistiacim prostriedkom používajte ochranné rukavice a ochranné okuliare. Zabráňte kontaktu s očami a pokožkou.

Dodržiavajte bezpečnostné a manipulačné pokyny na štítkoch výrobkov alebo v bezpečnostných listoch dezinfekčného prostriedku.

⚠ **VÝSTRAHA**

#### Nebezpečenstvo poranenia

Skontrolujte bezchybný stav prístroja, príslušenstva, prívodných vedení a pripojení. Prístroj nepoužívajte, ak nie je v bezchybnom stave.

- 1 Stav nabitia batérie skontrolujte na indikátore nabitia batérie na prístroji.  
Zelená kontrolka - nabíjanie batérie nie je potrebné  
Žltá kontrolka - odporúča sa nabíjanie batérie  
Červená kontrolka - nabite batériu  
Upozornenia k nabíjaniu batérie, pozri v kapitole „Batéria“.
- 2 Naplňte nádrž na čistú vodu, nepreplňujte ju.  
Veko nádrže na čistú vodu otočte v smere šípky (bajonet).  
Upozornenie: Ak ste už pracovali, v nádrži je podtlak a veko je ťažké otvoriť. V takom prípade chvíľu počkajte, kým sa podtlak neodbúra.
- 3 Odporúčaný dezinfekčný prostriedok zmiešajte s malým množstvom vody (podľa pokynov výrobcu) a pridajte ho do vody v nádrži na čistú vodu.
- 4 Pri aplikovaní dezinfekčného prostriedku je potrebné dbať na to, aby bol vzor rozprašovania rozprašovacej dýzy bezchybný. Skontrolujte to pred každou prevádzkou. V prípade potreby vykonajte čistenie alebo výmenu.

### Prevádzka

#### ⚠ VÝSTRAHA

##### Ohrozenie zdravia

V miestnostiach so slabým vetraním používajte ochrannú masku.

#### POZOR

Pri práci sa uistite, že vzor rozprašovania rozprašovacej trysky bezchybný.

- 1 Prístroj zapnite na spínači.
- 2 Stlačte páku ručnej striekacej pištole a začnite s čistením.
- 3 Predmety a povrchy, určené na dezinfikovanie, sa musia celoplošne a kompletne dezinfikovať.

### Vyradenie z prevádzky

- 1 Prístroj vypnite na spínači.
- 2 Ak chcete vyčistiť nádrž, úplne ju vyprázdňte. Rozprašujte do vtedy, kým sa nádrž nevyprázdni. Proces je možné urýchliť odskrutkovaním rozprašovacej trysky.
- 3 Pripojte striekaciu pištoľ na držiak.

## Batérie

### Bezpečnostné pokyny

#### ⚠ NEBEZPEČENSTVO

##### Nebezpečenstvo požiaru a explózie

Na batériu neodkladajte žiadne nástroje alebo iné predmety.

Bezpodmienečne zabráňte fajčeniu a otvorenému ohňu.

Pri nabíjaní batérie zabezpečte dostatočné vetranie miestnosti.

Používajte výlučne batérie a nabíjačky schválené spoločnosťou Kärcher (originálne náhradné diely).

#### ⚠ VÝSTRAHA

##### Ohrozenie životného prostredia neodbornou likvidáciou batérie

Zabezpečte bezpečnú likvidáciu poškodených alebo nepoužitelných batérií (v prípade potreby sa skontaktujte s podnikom zabezpečujúcim likvidáciu alebo so servisom spoločnosti Kärcher).

### Nabitie batérie

Keď je batéria úplne vybitá, trvá proces nabíjania približne 5 hodín.

1. Spínač pre zapnutie/vypnutie prepnite do polohy "VYPNUTÉ".
2. Zástrčku nabíjačky zastrčte do správne uzemnenej zásuvky.
  - a Nabíjanie sa začne automaticky.
  - b Prístroj sa počas nabíjania nemôže používať.
  - c Pre skontrolovanie stavu nabitia zapnite prístroj na krátku dobu. Dôjde k spusteniu čerpadla. Indikátor stavu nabitia batérie svieti pri čiastočne nabitej batérii nažltlo a pri plne nabitej batérii nazeleno.
3. Po ukončení procesu nabíjania vyťahnite zástrčku zo zásuvky.
4. Zástrčku a kábel uložte do odkladacieho priestoru.

## Preprava

#### ⚠ UPOZORNENIE

##### Neřešpektovanie hmotnosti

Nebezpečenstvo zranenia a poškodenia

Pri skladovaní a preprave dbajte na hmotnosť prístroja.

1. Pri preprave vo vozidlách prístroj zaistite proti zošmyknutiu a prevráteniu v zmysle platných smerníc.

## Skladovanie

#### POZOR

##### Ohrozenie prístroja mrazom

Prístroje, ktoré nie sú úplne vyprázdnené, môže mráz zničiť.

Prístroj a príslušenstvo celkom vyprázdňte.

Prístroj chráňte pred mrazom.

1. Prístroj a čerpadlo úplne vyprázdňte.
2. Zariadenie uchovávajte na mieste chránenom pred mrazom.
3. Batériu nabíjajte každé 2 mesiace.

## Ošetrovanie a údržba

### Čistenie prístroja a príslušenstva

#### POZOR

##### Nebezpečenstvo poškodenia povrchov

Pri čistení nepoužívajte abrazívne alebo agresívne čistiace prostriedky.

1. Vonkajšiu časť prístroja čistite denne vlhkou utierkou namočenou v umývacom lúhu.
2. Každý deň po použití vyprázdňte nádrž, naplňte ju teplou vodou (max. 40 ° C) a prepláchnite nádrž vrátane rozprašovacej pištole a rozprašovacej trysky. Na tento účel zapnite čerpadlo rozprašovania pomocou spínača.
3. V prípade potreby odskrutkujte rozprašovaciu trysku a vyčistite ju teplou vodou a mäkkou kefou. Ak chcete prístroj demonstovať, vypnite ho a stlačte páku rozprašovacej pištole, aby ste odbúrali tlak vo vnútri.

### Údržbové práce

#### Údržba vykonávaná zákazníkom

##### Upozornenie

Všetky servisné a údržbové práce musí vykonať kvalifikovaný odborník, v prípade potreby sa vždy môže kontaktovať odborný predajca Kärcher.

- Každodenná údržba
- 1 Skontrolujte, či sú rozprašovacie hadice tesné a nepoškodené. Pri netesnosti alebo poškodení ich vymeňte, aby ste zabránili strate tlaku.
- 2 Skontrolujte poškodenie napájacieho kábla so zástrčkou, poškodený napájací kábel nechajte okamžite vymeniť v autorizovanom zákazníckom servise.
- 3 Skontrolujte rozprašovaciu pištoľ a rozprašovaciu trysku.
  - Týždenná údržba
  - 1 Skontrolujte opotrebovanie a tesnosť tesnení.
  - 2 Skontrolujte funkčnosť a výkon prístroja.
  - Ročná údržba
  - 1 Skontrolujte tlak vzduchu v tlakovej nádrži. \*

##### Upozornenie

\* Prostredníctvom autorizovaného zákazníckeho servisu

#### Servisné práce prostredníctvom autorizovaného zákazníckeho servisu

##### POZOR

Nasledujúce opravy a servisné práce vo vnútri prístroja musí vykonávať autorizovaný zákaznícky servis.

- Kontrola/výmena batérie a poistky
- Kontrola/výmena nabíjačky a napájacieho kábla
- Kontrola/výmena čerpadla
- Kontrola tlaku vzduchu v tlakovej nádrži

## Pomoc pri poruchách

| Chyba   | Príčina   | Odstránenie   |
|---|---|---|
| Batéria sa nenabíja   | <ol style="list-style-type: none"> <li>1 Spínač pre zapnutie/vypnutie sa nachádza v polohe "ZAPNUTÉ"</li> <li>2 Chybná poistka</li> <li>3 Uvoľnené káble</li> <li>4 Chybná batéria</li> </ol> | <ol style="list-style-type: none"> <li>1. Spínač pre zapnutie/vypnutie prepnete do polohy "VYPNUTÉ". Pre skontrolovanie stavu nabitia na indikátore stavu nabitia batérie zapnite prístroj na krátku dobu.</li> <li>2. Skontaktujte sa so zákazníckym servisom</li> <li>3. Skontaktujte sa so zákazníckym servisom</li> <li>4. Skontaktujte sa so zákazníckym servisom</li> </ol> |
| Čerpadlo rozprašovania beží / žiadny alebo málo dezinfekčného roztoku | <ol style="list-style-type: none"> <li>1 Rozprašovacia tryska je upchatá</li> <li>2 Filter znečistený</li> </ol>  | <ol style="list-style-type: none"> <li>1. Vyčistite / vymeňte rozprašovaciu trysku</li> <li>2. Filter skontrolujte na prítomnosť znečistenia a v prípade potreby ho vyčistite</li> </ol>  |
| Čerpadlo rozprašovania beží / nízky tlak rozprašovania                | <ol style="list-style-type: none"> <li>1 Čerpadlo je znečistené</li> <li>2 Stav nabitia batérie nízky</li> <li>3 Čerpadlo je opotrebované</li> </ol>  | <ol style="list-style-type: none"> <li>1. Prepláchnite rozprašovací systém</li> <li>2. Nabitie batériu</li> <li>3. Skontaktujte sa so zákazníckym servisom</li> </ol>   |
| Čerpadlo rozprašovania nebeží   | <ol style="list-style-type: none"> <li>1 Stav nabitia batérie nízky</li> <li>2 Čerpadlo chybné</li> <li>3 Poistka na doske plošných spojov je chybná</li> </ol>                               | <ol style="list-style-type: none"> <li>1. Nabitie batériu</li> <li>2. Skontaktujte sa so zákazníckym servisom</li> <li>3. Skontaktujte sa so zákazníckym servisom</li> </ol>  |
| Čerpadlo rozprašovania sa nevypne                                     | <ol style="list-style-type: none"> <li>1 Vzduch v rozprašovacom systéme</li> <li>2 Nádrž na čistú vodu</li> </ol>   | <ol style="list-style-type: none"> <li>1. Odskrutkujte rozprašovaciu trysku a stláčajte páku rozprašovacej pištole, kým sa čerpadlo neodvzdušní</li> <li>2. Naplňte nádrž</li> </ol>  |
| Čerpadlo alebo rozprašovaný prúd pulzuje                              | <ol style="list-style-type: none"> <li>1 V tlakovej nádobe je príliš málo vzduchu</li> </ol>  | <ol style="list-style-type: none"> <li>1. Vzduch doplňte do tlakovej nádoby (2,7 baru / 270 kPa)</li> </ol>   |

## Technické údaje

|  |       | PS 4/7 Bp<br>1.007-085.0 | PS 4/7 Bp *UK<br>1.007-086.0 |
|--|-------|--------------------------|------------------------------|
| <b>Výkonové údaje prístroja</b>                |       |                          |                              |
| Doba prevádzky s plne nabitou batériou         | h     | 8                        | 8                            |
| <b>Batéria</b>                                 |       |                          |                              |
| Typ batérie                                    |       | AGM                      | AGM                          |
| Kapacita batérie                               | Ah    | 7                        | 7                            |
| Doba nabíjania v prípade úplne vybitej batérie | h     | 5                        | 5                            |
| Napätie batérie                                | V     | 12                       | 12                           |
| Poistka  | A     | 5                        | 5                            |
| <b>Nabíjačka</b>                               |       |                          |                              |
| Sieťové napätie                                | V     | 230                      | 240                          |
| Fáza   | ~     | 1                        | 1                            |
| Frekvencia                                     | Hz    | 50                       | 50                           |
| <b>Podmienky prostredia</b>                    |       |                          |                              |
| Teplota okolia                                 | °C    | -5 bis +40               | -5 bis +40                   |
| Vlhkosť vzduchu, bez rosenia                   | %     | 0 - 90                   | 0 - 90                       |
| <b>Rozmery a hmotnosti</b>                     |       |                          |                              |
| Dĺžka x šírka x výška                          | mm    | 510 x 380 x 960          | 510 x 380 x 960              |
| Objem nádrže na čistú vodu                     | l     | 3,9                      | 3,9                          |
| Prevádzkový tlak                               | MPa   | 0,68                     | 0,68                         |
| Prietok, čistiace prostriedky                  | l/min | 0,19                     | 0,19                         |
| Hmotnosť                                       | kg    | 13,6                     | 13,6                         |

Technické zmeny vyhradené.

### EÚ vyhlásenie o zhode

Týmto prehlasujeme, že nižšie označený stroj zodpovedá na základe svojej koncepcie a konštrukčného vyhotovenia, ako aj od vyhotovení, ktoré sme uviedli do prevádzky, príslušným základným bezpečnostným a zdravotným požiadavkám smerníc ES. V prípade zmeny, ktorú neschválime, stráca toto prehlásenie platnosť.

Výrobok: Tlakový čistič

Typ: 1.007-xxx

**Príslušné smernice EÚ**

2006/42/ES (+2009/127/ES)

2014/30/EÚ

2011/65/EÚ

### Aplikované harmonizované normy

EN 60335-1

EN 60335-2-54

EN 60335-2-29

EN 55014-1: 2017 + A11: 2020

EN 55014-2: 2015

EN 61000-3-2: 2014

EN 61000-3-3: 2013

EN 62233: 2008

EN IEC 63000: 2018

Podpísané osoby konajú z poverenia a s plnou mocou vedenia spoločnosti.

  
H. Jenner  
Chairman of the Board of Management

  
S. Reiser  
Director Regulatory Affairs & Certification

Osoba zodpovedná za dokumentáciu:  
S. Reiser

Alfred Kärcher SE & Co. KG  
Alfred-Kärcher-Str. 28 - 40  
71364 Winnenden (Germany)  
Tel.: +49 7195 14-0  
Fax: +49 7195 14-2212  
Winnenden, 01.05.2021

## Sadržaj

|                               |    |
|-------------------------------|----|
| Opće napomene .....           | 85 |
| Namjenska uporaba.....        | 85 |
| Opis uređaja .....            | 85 |
| Sigurnosni napuci .....       | 86 |
| Rukovanje .....               | 86 |
| Akumulatori .....             | 87 |
| Transport.....                | 87 |
| Skladištenje .....            | 87 |
| Njega i održavanje .....      | 87 |
| Pomoć u slučaju smetnji ..... | 87 |
| Tehnički podaci .....         | 88 |
| EU izjava o sukladnosti.....  | 88 |



## Opće napomene

Prije prve uporabe uređaja pročitajte ove originalne upute za rad i postupajte u skladu s njima. Čuvajte originalne upute za rad za kasniju uporabu ili za sljedećeg vlasnika.

## Sadržaj isporuke

Kod raspakiravanja provjerite je li sadržaj potpun. U slučaju nedostatka pribora ili štete nastale prilikom transporta obavijestite svog prodavača.

## Zaštita okoliša

-  Ambalažni se materijali mogu reciklirati. Molimo odložite ambalažu na ekološki prihvatljiv način.
-  Električni i elektronički uređaji sadrže vrijedne reciklažne materijale, a često i sastavne dijelove poput baterija, punjivih baterija ili ulja koji kod nepropisnog rukovanja ili nepravilnog odlaganja u otpad mogu predstavljati potencijalnu opasnost za ljudsko zdravlje i okoliš. Međutim, ti su sastavni dijelovi potrebni za pravilan rad uređaja. Uređaji koji su označeni ovim simbolom ne smiju se odlagati zajedno s kućnim otpadom.

## Napomene o sastojcima (REACH)

Aktualne informacije o sastojcima pronađite na: [www.kaercher.com/REACH](http://www.kaercher.com/REACH)

## Jamstvo

U svakoj zemlji vrijede jamstveni uvjeti koje je izdala nadležna organizacija za distribuciju. Moguće kvarove na Vašem uređaju popravljamo besplatno unutar jamstvenog roka ako je uzrok materijalna pogreška ili pogreška u proizvodnji. U slučaju koji podliježe jamstvu obratite se s potvrdom o plaćanju Vašem prodavaču ili sljedećoj ovlaštenoj lokaciji servisne službe. (vidi adresu na poleđini)

## Pribor i zamjenski dijelovi

Koristite samo originalan pribor i originalne zamjenske dijelove jer oni jamče siguran i nesmetan rad uređaja. Informacije o priboru i zamjenskim dijelovima pronađite na [www.kaercher.com](http://www.kaercher.com).

## Sigurnosne razine

### ⚠ OPASNOST

- Uputa na neposredno prijeteću opasnost koja bi mogla dovesti do teške ozljede ili smrti.

### ⚠ UPOZORENJE

- Uputa na moguću opasnu situaciju koja bi mogla dovesti do teške ozljede ili smrti.

### ⚠ OPREZ

- Uputa na moguću opasnu situaciju koja bi mogla dovesti do lakših ozljeda.

### PAŽNJA

- Uputa na moguću opasnu situaciju koja bi mogla dovesti do oštećenja imovine.

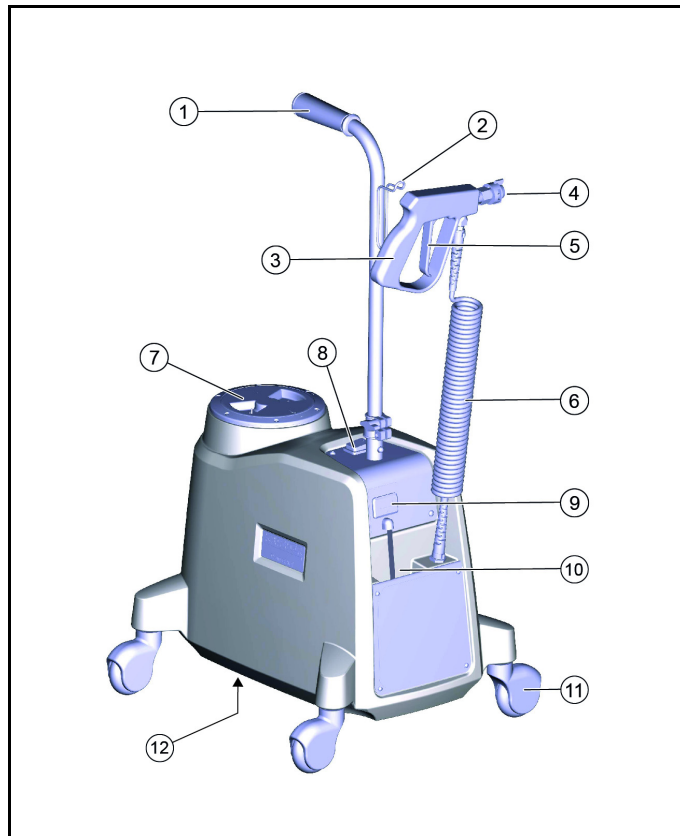
## Namjenska uporaba

Ovaj uređaj koristite isključivo u skladu s navodima ovih uputa za rad.

- Ovaj uređaj na bateriju prikladan je za komercijalnu uporabu, npr. u hotelima, školama, bolnicama, tvornicama, trgovinama, uredima i iznajmljivačkim prostorima.
- Uređaj je namijenjen za dezinfekciju stolova, polica, kvaka za vrata i teško dostupnih mjesta.
- Uređaj nije prikladan za dezinfekciju staklenih površina (vidljivi su ostaci).
- Stavite dezinfekcijsko sredstvo u skladu s uputama proizvođača u spremnik svježe vode uređaja. Preporučujemo dezinfekcijsko sredstvo Kärcher RM 735 (narudž.br. 6.295-597.0, 5 litara).

## Opis uređaja

Baterija i punjač ugrađeni su u uređaj.



- ① Transportna ručka

### Napomena

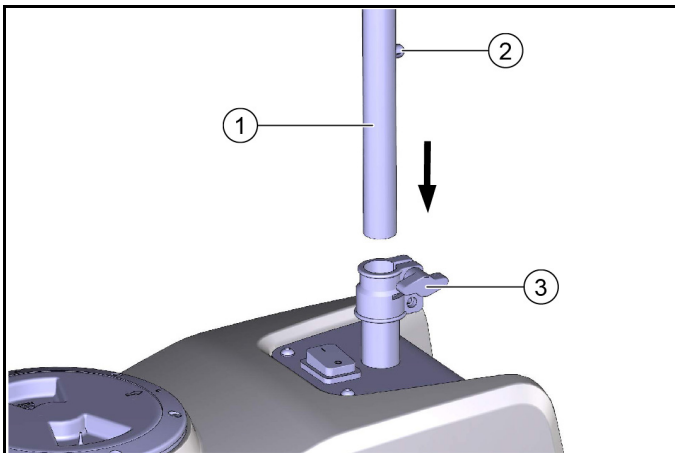
Montirati prije puštanja u pogon

- ② Držać pištolja za prskanje  
③ Pištolj za prskanje  
④ Mlaznica za prskanje  
⑤ Ručica za prskanje  
⑥ Fleksibilno crijevo za prskanje  
⑦ Poklopac spremnika svježe vode (otvor za punjenje)

- ⑧ Prekidač za uključivanje/isključivanje
- ⑨ Indikator napunjenosti baterije
- ⑩ Pretinac za odlaganje mrežnog kabela punjača
- ⑪ Kotačići
- ⑫ Natpisna pločica (s donje strane)

### Montaža ručke

Mora se montirati jednom prije puštanja u pogon.



- ① Ručka
- ② Osigurač (kuglica)
- ③ Ručni vijak

1. Umetnite cijev priložene ručke u držač. Utisnite osigurač (kuglicu) i gurnite cijev sve dok se kuglica ne uglavi.
2. Zategnite ručni vijak.

## Sigurnosni napuci

### Opći sigurnosni napuci

⚠ **OPASNOST** • Opasnost od gušenja. Držite ambalažnu foliju dalje od djece.

⚠ **UPOZORENJE** • Uređaj upotrebljavajte samo u skladu s njegovom namjenom. Uzmite u obzir lokalne okolnosti i pri radu s uređajem obratite pozornost na druge osobe, osobito na djecu.

• Osobe s ograničenim fizičkim, osjetilnim ili mentalnim sposobnostima ili nedostatkom iskustva i znanja smiju koristiti uređaj samo uz pravilan nadzor ili ako ih je osoba zadužena za njihovu sigurnost uputila u sigurnu uporabu uređaja te ako razumiju opasnosti koje mogu nastati iz toga. • Uređaj smiju koristiti samo osobe koje su podučene rukovanju uređajem ili su dokazale svoju sposobnost rukovanja te su izričito zadužene za korištenje. • Djeca ne smiju upravljati uređajem. • Djeca trebaju biti pod nadzorom kako bi se osiguralo da se ne igraju s uređajem.

⚠ **OPREZ** • Sigurnosni uređaji služe vašoj zaštiti. Nikad ne mijenjajte i nemojte zaobilaziti sigurnosne uređaje.

### Opasnost od strujnog udara

⚠ **OPASNOST** • Priključite uređaje klase zaštite I na propisno uzemljene izvore struje. • Navedeni napon na natpisnoj pločici mora odgovarati naponu izvora struje. • Nikada ne dirajte strujne utikače i utičnice vlažnim rukama.

⚠ **UPOZORENJE** • U slučaju propuštanja odmah isključite uređaj. • Prije svakog pogona provjerite je li priključni strujni kabel sa strujnim utikačem oštećen. Uređaj ne stavljajte u pogon ako je priključni strujni kabel oštećen. Oštećeni priključni strujni kabel bez odlaganja dajte zamijeniti od ovlaštene servisne službe / stručnog električara. • Upotrebljavajte samo mrežni kabel koji je propisao proizvođač.

### Rad

⚠ **OPASNOST** • Prilikom primjene uređaja u područjima opasnosti (npr. benzinska crpka) pridržavajte se odgovarajućih sigurnosnih propisa. • Zabranjen je rad u područjima ugroženim eksplozijom. • Nikada ne prskajte eksplozivne tekućine poput benzina, razrjeđivača boje ili loživog ulja koje u kombinaciji sa zrakom mogu stvoriti eksplozivne pare ili smjese. Ne prskajte

acetom, nerazrijeđene kiseline, otapala ili jako nagrizajuće tvari poput aktivnog klora jer napadaju materijale korištene na uređaju. • Ne koristite uređaj za dezinfekciju električnih uređaja, npr. pećnica, napa, mikrovalnih pećnica, televizija, svjetiljka, sušila za kosu, električnih grijanja itd.

⚠ **OPREZ** • Prije svakog rada provjerite propisno stanje i sigurnost uređaja i pribora, osobito priključnog strujnog kabela i produžnog kabela. U slučaju oštećenja izvucite mrežni utikač i ne upotrebljavajte uređaj.

⚠ **PAŽNJA** • Uređaj ne koristite na temperaturama nižim od 0 °C. • Pridržavajte se sigurnosne provjere za prijenosne uređaje koji se koriste u gospodarstvenoj svrhe u skladu s mjesno važećim propisima

### Rad sa sredstvom za dezinfekciju

⚠ **OPREZ** • Čuvajte sredstva za dezinfekciju na mjestima koja su nedostupna djeci. • Preporučena sredstva za dezinfekciju ne primjenjujte nerazrijeđena. Uvijek se pridržavajte svig podataka na naljepnici proizvoda. U slučaju dodira sredstava za dezinfekciju s očima, oči temeljito isperite vodom i odmah posjetite liječnika. Isto tako i u slučaju gutanja sredstava za dezinfekciju.

• Koristite samo sredstva za dezinfekciju koja preporučuje proizvođač i pridržavajte se uputa za uporabu, zbrinjavanje i upozorenja proizvođača sredstva za dezinfekciju. • Osigurajte da je radno područje dovoljno prozračeno kako biste izbjegli udisanje aerosola. Nosite u slabo prozračenim prostorijama odgovarajuću zaštitu za disanje.

### Njega i održavanje

⚠ **UPOZORENJE** • Prije čišćenja, održavanja ili zamjene dijelova morate isključiti uređaj. Kod uređaja na struju izvucite mrežni utikač. Kod uređaja na baterije odspojite akumulatorske stezaljke.

⚠ **OPREZ** • Servisiranje prepustite samo ovlaštenim servisnim službama ili stručnjacima za to područje koji su upoznati sa svim bitnim sigurnosnim propisima.

⚠ **PAŽNJA** • Kratki spojevi ili druga oštećenja. Uređaj ne čistite vodenim mlazom iz crijeva ili vodenim mlazom pod visokim tlakom.

## Rukovanje

### Puštanje u pogon

⚠ **OPASNOST**

#### Neprikladna sredstva za dezinfekciju

Opasnost od ozljeda

Koristite samo proizvode tvrtke KÄRCHER.

U uređaj nipošto nemojte puniti otapala, zapaljive tekućine (npr. benzin, aceton, razrjeđivač) ili dezinficijska sredstva na bazi alkohola.

Pri rukovanju dezinficijskim sredstvom koristite zaštitne rukavice i naočale. Izbjegavajte dodir s očima i kožom.

Pridržavajte se uputa o sigurnosti i rukovanju na naljepnicama proizvoda ili u sigurnosnim listovima sredstva za dezinfekciju.

⚠ **UPOZORENJE**

#### Opasnost od ozljeda

Provjerite besprijekorno stanje uređaja, dodatne opreme, dovoda i priključaka. Uređaj ne koristite ako njegovo stanje nije besprijekorno.

1. Provjerite stanje napunjenosti baterije na indikatoru napunjenosti baterije na uređaju.
  - Zeleno svjetlo - nije potrebno punjenje baterije
  - Žuto svjetlo - preporučuje se punjenje baterije
  - Crveno svjetlo - napunite bateriju
 Informacije o punjenju baterije potražite u poglavlju "Baterija".
2. Napunite spremnik slatke vode, nemojte ga prepuniti. Okrenite poklopac spremnika svježe vode u smjeru strelice (bajonetni zatvarač). Napomena: Ako ste već radili, u spremniku je nastao podtlak te se poklopac teško otvara. U tom slučaju pričekajte malo dok se podtlak ne smanji.

- 3 Pomiješajte preporučeno sredstvo za dezinfekciju s malo vode (prema uputama proizvođača) i dodajte ga u vodu spremnika svježe vode.
- 4 Prilikom nanošenja sredstva za dezinfekciju treba paziti da mlaznica raspršuje besprijekorno. Provjerite prije svakog rada. Očistite ili zamijenite je ako je potrebno.

### Rad

#### ⚠ UPOZORENJE

##### Opasnost po zdravlje

Koristite u prostorijama s lošom ventilacijom zaštitnu masku.

##### PAŽNJA

Prilikom rada provjerite da mlaznica raspršuje besprijekorno.

- 1 Uključite uređaj na prekidaču.
- 2 Otkočite pištolj za prskanje i počnite s radom.
- 3 Sredstvo za dezinfekciju nanosite po čitavoj površini predmeta i površina koje treba dezinficirati te ih kompletno navlažite.

### Stavljanje izvan pogona

- 1 Isključite uređaj na prekidaču.
- 2 Da biste očistili spremnik, potpuno ga ispraznite. U tu svrhu prskajte dok se ne isprazni. Postupak se može ubrzati ako se skine mlaznica za raspršivanje.
- 3 Pričvrstite pištolj za prskanje na držač.

## Akumulatori

### Sigurnosni napuci

#### ⚠ OPASNOST

##### Opasnost od požara i eksplozije

Na akumulator ne stavljajte nikakve alate ili druge predmete.

Obavezno izbjegavajte pušenje i otvoreni plamen.

Pri punjenju akumulatora osigurajte dobro prozračivanje u prostorijama.

Upotrebljavajte isključivo akumulator i punjače koji su odobreni od tvrtke Kärcher (originalni rezervni dijelovi).

#### ⚠ UPOZORENJE

##### Ugrožavanje okoliša nestručnim zbrinjavanjem akumulatora

Sigurno zbrinite neispravne ili istrošene akumulator (po potrebi se obratite poduzeću za zbrinjavanje ili servisu tvrtke Kärcher).

### Punjenje akumulatora

Kad se baterija potpuno isprazni, proces punjenja traje otprilike 5 sati.

- 1 Pritisnite prekidač za UKLJ / ISKLJ u položaj „ISKLJ“.
- 2 Uključite mrežni utikač punjača u ispravno uzemljenu utičnicu.
  - a Postupak punjenja počinje automatski.
  - b Za vrijeme postupka punjenja uređaj se ne može koristiti.
  - c Da biste provjerili status napunjenosti, nakratko uključite uređaj, crpka se uključuje. Indikator napunjenosti akumulator svijetli žuto kad je akumulator djelomično napunjen, a zeleno kad je potpuno napunjen.
- 3 Nakon završetka punjenja, izvucite utikač iz utičnice.
- 4 Spremite utikač i kabel u pretnac za odlaganje.

## Transport

#### ⚠ OPREZ

##### Nepridržavanje težine

Opasnost od ozljeda i oštećenja

Pri transportu i skladištenju uzmite u obzir težinu uređaja.

1. Pri transportu u vozilima uređaj osigurajte od klizanja i prevrtanja u skladu s važećim direktivama.

## Skladištenje

#### PAŽNJA

##### Opasnost od smrzavanja

Mraz može uništiti uređaje koji nisu u potpunosti ispraznjeni.

Uređaj i pribor potpuno ispraznite.

Zaštitite uređaj od smrzavanja.

1. Ispraznite uređaj i crpku u potpunosti.
2. Čuvajte uređaj na mjestu zaštićenom od smrzavanja.
3. Bateriju puniti svaka 2 mjeseca.

## Njega i održavanje

### Čišćenje uređaja i pribora

#### PAŽNJA

##### Opasnost od oštećenja površina

Za čišćenje ne upotrebljavajte nikakva sredstva za ribanje ili agresivna sredstva za čišćenje.

1. Očistite uređaj svaki dan nakon uporabe izvana vlažnom krpom natopljenom blagom otopinom sredstva za pranje.
2. Svaki dan nakon uporabe, ispraznite praznik, napunite ga toplom vodom (maks. 40 °C) i isperite spremnik, uključujući pištolj za prskanje i mlaznicu za raspršivanje. Da biste to učinili, prekidačem uključite crpku za raspršivanje.
3. Ako je potrebno, odvijte mlaznicu za raspršivanje i očistite je toplom vodom i mekom četkom. Za vađenje isključite uređaj i pritisnite polugu pištolja za prskanje kako biste smanjili talk u unutrašnjosti.

### Radovi održavanja

#### Održavanje od strane korisnika

#### Napomena

Sve servisne radove i radove održavanja mora izvoditi kvalificirani stručnjak, po potrebi u svakom trenutku možete uključiti specijaliziranu trgovinu proizvođača Kärcher.

##### ● Dnevno održavanje

- 1 Provjerite postoje li na crijevima za prskanje propuštanja i oštećenja. Zamijenite ih u slučaju propuštanja ili oštećenja kako biste izbjegli gubitak tlaka.
- 2 Provjerite da li mrežni kabel s utikačem ima oštećenja. Ovlaštena servisna služba odmah treba zamijeniti oštećeni mrežni kabel.
- 3 Provjerite pištolj za prskanje i način raspršivanja mlaznice.

##### ● Tjedno održavanje

- 1 Provjerite postoje li istrošena mjesta i nepropusnosti.
- 2 Provjerite rad i performanse uređaja.

##### ● Godišnje održavanje

- 1 Provjerite tlak zraka u tlačnoj posudi. \*

#### Napomena

\* Od strane ovlaštene servisne službe

### Godišnji servisni radovi od strane ovlaštene servisne službe

#### PAŽNJA

Sljedeće popravke i servisne radove unutar uređaja mora provesti ovlaštena servisna služba.

- Provjerite / zamijenite bateriju i osigurače
- Provjerite / zamijenite punjač i mrežni kabel
- Provjerite / zamijenite crpku
- Provjerite tlak zraka u tlačnoj posudi

## Pomoć u slučaju smetnji

| Greška                | Uzrok   | Rješenje  |
|-----------------------|---|---|
| Akumulator se ne puni | <ol style="list-style-type: none"> <li>1 Prekidač UKLJ. / ISKLJ. je u položaju "UKLJ"</li> <li>2 Osigurač neispravan</li> <li>3 Labavi kabeli</li> <li>4 Baterija neispravna</li> </ol> | <ol style="list-style-type: none"> <li>1. Pritisnite prekidač za UKLJ / ISKLJ u položaj „ISKLJ“. Da biste provjerili stanje napunjenosti na indikatoru napunjenosti akumulatora, nakratko uključite uređaj.</li> <li>2. Obratite se servisnoj službi</li> <li>3. Obratite se servisnoj službi</li> <li>4. Obratite se servisnoj službi</li> </ol> |

| Greška  | Uzrok   | Rješenje   |
|---|---|--|
| Crpka za raspršivanje radi / ima malo ili nema dezinfekcijske otopine | 1 Mlaznica za raspršivanje je začepljena<br>2 Filtar je prljav  | 1. Očistite / zamijenite mlaznicu za raspršivanje<br>2. Provjerite je li filtar onečišćen te ga po potrebi očistite          |
| Crpka za raspršivanje radi / nizak tlak raspršivanja                  | 1 Crpka je prljava<br>2 Stanje napunjenosti akumulatora nisko<br>3 Crpka je istrošena                   | 1. Isperite sustav prskanja<br>2. Napunite bateriju<br>3. Obratite se servisnoj službi                                       |
| Crpka za prskanje ne radi   | 1 Stanje napunjenosti akumulatora nisko<br>2 Crpka je neispravna<br>3 Osigurač na platini je neispravan | 1. Napunite bateriju<br>2. Obratite se servisnoj službi<br>3. Obratite se servisnoj službi                                   |
| Crpka za prskanje se ne isključuje                                    | 1 Zrak u sustavu raspršivanja<br>2 Spremnik svježe vode je prazan                                       | 1. Odvijte mlaznicu za raspršivanje i pritisnite ručicu pištolja za prskanje dok se crpka ne odzrača<br>2. Napunite spremnik |
| Crpka ili mlaz pulsiraju  | 1 Premalo je zraka u tlačnoj posudi   | 1. Dopunite zrak u tlačnu posudu (2,7 bara / 270 kPa)  |

### Tehnički podaci

|   |       | PS 4/7 Bp<br>1.007-085.0 | PS 4/7 Bp *UK<br>1.007-086.0 |
|---|-------|--------------------------|------------------------------|
| <b>Podaci o snazi uređaja</b>                         |       |                          |                              |
| Trajanje rada s potpuno napunjenim akumulatorom       | h     | 8                        | 8                            |
| <b>Akumulator</b>                                     |       |                          |                              |
| Tip baterije  |       | AGM                      | AGM                          |
| Kapacitet akumulatora                                 | Ah    | 7                        | 7                            |
| Vrijeme punjenja kad je akumulator potpuno ispražnjen | h     | 5                        | 5                            |
| Napon akumulatora                                     | V     | 12                       | 12                           |
| Osigurač  | A     | 5                        | 5                            |
| <b>Punjač</b>   |       |                          |                              |
| Napon električne mreže                                | V     | 230                      | 240                          |
| Faza  | ~     | 1                        | 1                            |
| Frekvencija   | Hz    | 50                       | 50                           |
| <b>Okolni uvjeti</b>                                  |       |                          |                              |
| Okolna temperatura                                    | °C    | -5 bis +40               | -5 bis +40                   |
| Vlažnost zraka, bez stvaranja kondenzata              | %     | 0 - 90                   | 0 - 90                       |
| <b>Dimenzije i težine</b>                             |       |                          |                              |
| Duljina x širina x visina                             | mm    | 510 x 380 x 960          | 510 x 380 x 960              |
| Zapremnina spremnika svježe vode                      | l     | 3,9                      | 3,9                          |
| Radni tlak  | MPa   | 0,68                     | 0,68                         |
| Protočna količina, sredstvo za čišćenje               | l/min | 0,19                     | 0,19                         |
| Težina  | kg    | 13,6                     | 13,6                         |

Pridržavamo pravo na tehničke izmjene.

### EU izjava o sukladnosti

Ovime izjavljujemo da je dolje označeni stroj na temelju svoje koncepcije i konstrukcije kao i izvedbe koju mi stavljamo u promet sukladan odgovarajućim temeljnim sigurnosnim i zdravstvenim zahtjevima EU direktiva. U slučaju izmjene stroja koja nije dogovorena s nama ova izjava gubi svoju valjanost.

Proizvod: Tlačni čistač

Tip: 1.007-xxx

#### Relevantne EU direktive

2006/42/EZ (+2009/127/EZ)

2014/30/EU

2011/65/EU

#### Primijenjene usklađene norme

EN 60335-1

EN 60335-2-54

EN 60335-2-29

EN 55014-1: 2017 + A11: 2020

EN 55014-2: 2015

EN 61000-3-2: 2014

EN 61000-3-3: 2013

EN 62233: 2008

EN IEC 63000: 2018

Dolje potpisani djeluju u ime i po opunomoćenju uprave.



H. Jenner

Chairman of the Board of Management



S. Reiser

Director Regulatory Affairs & Certification

Opunomoćenik za dokumentaciju:

S. Reiser

Alfred Kärcher SE & Co. KG

Alfred-Kärcher-Str. 28 - 40

71364 Winnenden (Njemačka)

Tel.: +49 7195 14-0

Telefaks: +49 7195 14-2212

Winnenden, 01.05.2021.



## Sadržaj

|                               |    |
|-------------------------------|----|
| Opšte napomene .....          | 89 |
| Namenska upotreba .....       | 89 |
| Opis uređaja .....            | 89 |
| Sigurnosne napomene.....      | 90 |
| Rukovanje .....               | 90 |
| Akumulatori .....             | 91 |
| Transport.....                | 91 |
| Skladištenje .....            | 92 |
| Nega i održavanje .....       | 92 |
| Pomoć kod smetnji.....        | 92 |
| Tehnički podaci .....         | 92 |
| EU izjava o usklađenosti..... | 93 |


## Opšte napomene


Pre prve upotrebe uređaja, pročitajte ovo originalno uputstvo za rad i postupajte u skladu sa njim. Čuvajte originalna uputstva za upotrebu za buduću upotrebu ili za buduće vlasnike.

### Obim isporuke

Prilikom otpakivanja proverite da li je sadržaj potpun. Ukoliko nedostaje pribor ili u slučaju transportnih oštećenja obavestite vašeg distributera.

### Zaštita životne sredine

 Ambalaža može da se reciklira. Pakovanja odložite u otpad na ekološki način.

 Električni i elektronski uređaji sadrže dragocene materijale koji se mogu reciklirati, a često i sastavne delove kao što su baterije, akumulatori ili ulje koji, u slučaju pogrešnog rukovanja ili pogrešnog odlaganja u otpad mogu da predstavljaju potencijalnu opasnost za zdravlje ljudi i životnu sredinu. Međutim, ovi sastavni delovi su neophodni za pravilan rad uređaja. Uređaji označeni ovim simbolom ne smeju da se odlažu u kućni otpad.

### Napomene o sastojcima (REACH)

Aktuelne informacije o sastojcima možete pronaći na: [www.kaercher.com/REACH](http://www.kaercher.com/REACH)

### Garancija

U svakoj zemlji važe uslovi garancije koje je izdala naša nadležna distributivna organizacija. Bilo kakve smetnje na uređaju otklanjamo besplatno u garantnom roku, ukoliko je uzrok smetnje greška u materijalu ili proizvodnji. U slučaju koji podleže garanciji obratite se sa računom vašem distributeru ili narednoj ovlašćenoj lokaciji servisne službe.

(Adresu vidi na poleđini)

### Pribor i rezervni delovi

Koristite samo originalni pribor i originalne rezervne delove pošto oni garantuju bezbedan rad i rad bez smetnji na uređaju. Informacije o priboru i rezervnim delovima možete pronaći na [www.kaercher.com](http://www.kaercher.com).

### Stepeni opasnosti

#### ⚠ OPASNOST

- Napomena o neposrednoj opasnosti koja preti i koja može dovesti do teških telesnih povreda ili smrti.

#### ⚠ UPOZORENJE

- Napomena o mogućoj opasnoj situaciji, koja može dovesti do teških telesnih povreda ili smrti.

#### ⚠ OPREZ

- Napomena o mogućoj opasnoj situaciji, koja može dovesti do lakih telesnih povreda.

#### PAŽNJA

- Napomena o mogućoj opasnoj situaciji, koja može dovesti do materijalnih oštećenja.

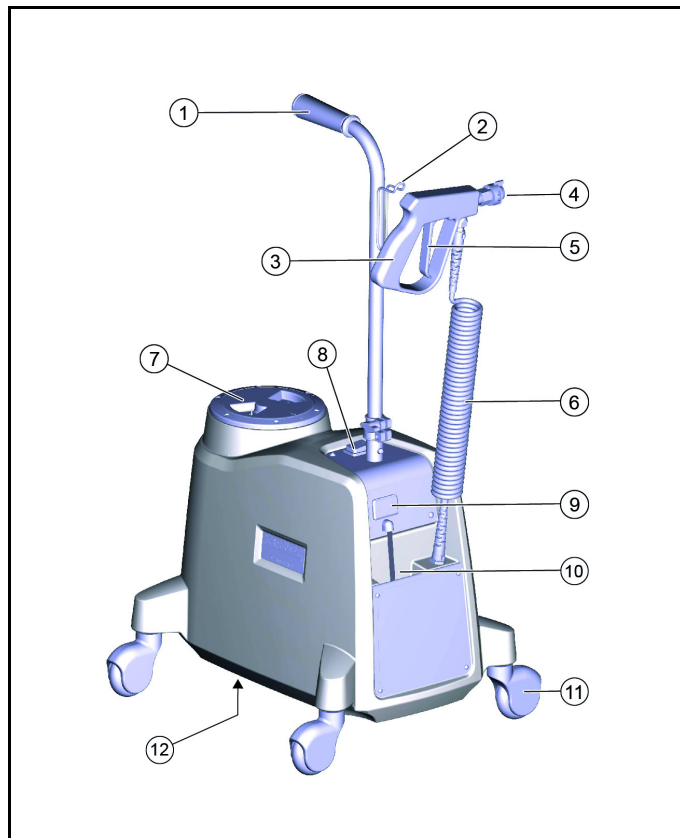
## Namenska upotreba

Koristite ovaj uređaj isključivo u skladu sa podacima u ovom uputstvu za rad.

- Ovaj uređaj sa baterijskim pogonom je pogodan za profesionalnu upotrebu, npr. u hotelima, školama, bolnicama, fabrikama, radnjama, kancelarijama i prostorima za iznajmljivanje.
- Uređaj je predviđen za dezinfekciju stolova, polica, kvaka na vratima kao i teško dostupnim mestima.
- Uređaj nije pogodan za dezinfekciju staklenih površina (ostaci su vidljivi).
- Dodajte dezinfekciono sredstvo u rezervoar za svežu vodu uređaja prema podacima proizvođača. Preporučujemo Kärcher dezinfekciono sredstvo RM 735 (br. porudž. 6.295-597.0, 5 litara).

## Opis uređaja

Baterija i punjač su ugrađeni u uređaju.



① Transportna ručka

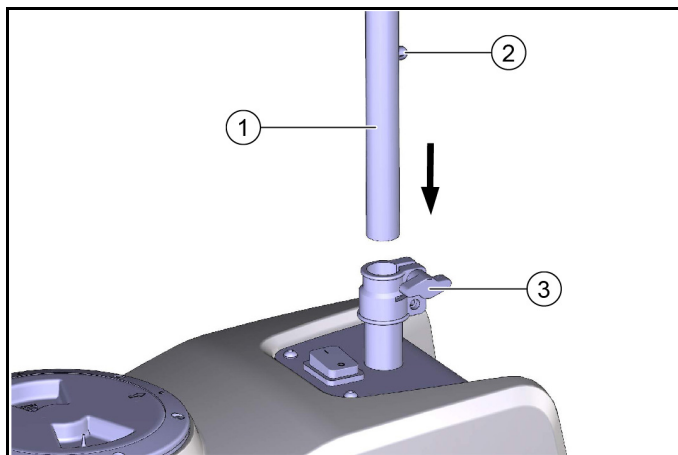
#### Napomena

Montaža pre puštanja u pogon

- ② Čuvanje prskalice
- ③ Pištolj za prskanje
- ④ Nastavak za prskanje
- ⑤ Poluga za prskanje
- ⑥ Fleksibilno crevo za prskanje
- ⑦ Poklopac rezervoara za svežu vodu (otvor za punjenje)
- ⑧ Prekidač za uključivanje/isključivanje
- ⑨ Prikaz napunjenosti baterije
- ⑩ Čuvanje mrežnog kablova punjača
- ⑪ Upravljački točkići
- ⑫ Natpisna pločica (na donjoj strani)

## Montaža ručke

Mora se montirati jednom pre puštanja u pogon.



- ① Ručka
- ② Osigurač (kugla)
- ③ Ručni vijak

1. Cev ručke uvedite u prihvatnik. Utisnite osigurač (kuglu) i gurajte cev dok se kugla ne uklopi.
2. Pritegnite ručni zavrtanj.

## Sigurnosne napomene

### Opšte sigurnosne napomene

⚠ **OPASNOST** • Opasnost od gušenja. Folije za pakovanje držite dalje od dece.

⚠ **UPOZORENJE** • Uređaj koristiti samo u skladu sa namenom. Uzmite u obzir lokalne uslove i obratite pažnju tokom rada na treća lica, naročito decu. • Lica sa smanjenim fizičkim, senzoričkim ili psihičkim sposobnostima ili nedostatkom iskustva i znanja smeju da koriste uređaj samo uz pravilan nadzor ili ako su od strane lica odgovornog za njihovu bezbednost obučeni za bezbedno korišćenje uređaja i ako razumeju opasnosti koje iz toga proizilaze. • Samo lica koja su upućena u rukovanje uređajem ili poseduju dokazane sposobnosti za rukovanje i izričito su ovlašćena za korišćenje smeju da koriste uređaj. • Deca ne smeju da rukuju uređajem. • Nadgledajte decu kako biste obezbedili da se ne igraju uređajem.

⚠ **OPREZ** • Sigurnosni uređaji služe za vašu zaštitu. Nikada nemojte menjati ili zaobilaziti sigurnosne uređaje.

### Opasnost od strujnog udara

⚠ **OPASNOST** • Uređaje klase zaštite I priključite samo na pravilno uzemljene izvore struje. • Napon koji je naznačen na natpisnoj pločici mora da odgovara naponu izvora struje. • Strujni utikač i utičnicu nikada nemojte dodirivati vlažnim rukama.

⚠ **UPOZORENJE** • Odmah isključite uređaj u slučaju nehermetičnosti. • Pre svake upotrebe proverite da li na strujnom priključnom kablju sa strujnim utikačem ima oštećenja. Uređaj sa oštećenim strujnim priključnim kablom nemojte puštati u pogon. Oštećeni strujni priključni kabl odmah treba da zameni ovlašćena servisna služba/obučeni električar. • Koristite samo strujni priključni kabl koji je propisao proizvođač.

### Rad

⚠ **OPASNOST** • Prilikom upotrebe uređaja u područjima opasnosti (npr. benzinske pumpe) obratite pažnju na odgovarajuće sigurnosne propise. • Zabranjen je rad u područjima ugroženim eksplozijom. • Nikada ne prskajte eksplozivne tečnosti, kao što su benzin, razređivač boje ili lož ulje koje bi u dodiru sa vazduhom mogle da stvore eksplozivna isparenja ili mešavine. Nemojte prskati aceton, nerazređene kiseline, razređivače i snažna korozivna sredstva, kao što je aktivni hlor, jer mogu da napadaju materijale korišćene na uređaju. • Nemojte da koristite uređaj za dezinfekciju električnih

uređaja, npr. pećnica, aspiratora, mikrotalasnih pećnica, televizora, lampi, fenova, električnog grejanja, itd.

⚠ **OPREZ** • Pre svake upotrebe, proverite propisno stanje i radnu bezbednost uređaja i pribora, posebno strujni priključni vod i produžni kabl. U slučaju oštećenja, izvucite strujni utikač i nemojte koristiti uređaj.

**PAŽNJA** • Nemojte koristiti uređaj na temperaturama ispod 0 °C.

• Obratiti pažnju na bezbednosnu proveru za uređaje koji menjaju lokaciju i koji se koriste u komercijalnu svrhu u skladu sa važećim lokalnim propisima

### Rad sa dezinfekcionim sredstvom

⚠ **OPREZ** • Dezinfekciono sredstvo čuvajte na mestu nedostupnom za decu. • Nemojte koristiti preporučena dezinfekciona sredstva u nerazređenom obliku. Uvek obratite pažnju na sve podatke navedene na etiketi proizvoda. U slučaju dodira dezinfekcionog sredstva sa očima, odmah ih dobro isperite vodom i zatražite pomoć lekara, kao što je to slučaj i kod gutanja dezinfekcionog sredstva. • Koristite samo dezinfekciona sredstva koja je preporučio proizvođač i uvažite napomene za primenu, odlaganje u otpad i upozorenja proizvođača dezinfekcionog sredstva. • Obezbedite dovoljno provetravanje u području rada da biste sprečili udisanje aerosola. U slabo provetrenim prostorijama nosite odgovarajuću zaštitu za disajne organe.

### Nega i održavanje

⚠ **UPOZORENJE** • Pre čišćenja, održavanja i zamene delova, morate isključiti uređaj. Izvucite strujni utikač kod uređaja na mrežni pogon. Odvojite bateriju kod uređaja na baterijski pogon.

⚠ **OPREZ** • Servisiranje treba da vrše samo ovlašćene lokacije servisne službe ili stručnjaci za datu oblast koji su upoznati sa relevantnim sigurnosnim propisima.

**PAŽNJA** • Kratki spojevi ili druga oštećenja. Nemojte čistiti uređaj pod mlazom iz creva ili mlazom vode pod visokim pritiskom.

## Rukovanje

### Puštanje u pogon

⚠ **OPASNOST**

**Neadekvatno dezinfekciono sredstvo**

Opasnost od povreda

Koristite samo KÄRCHER proizvode.

Ni u kom slučaju nemojte puniti rastvarače, gorive tečnosti (npr. benzin, aceton, razređivač) ili dezinfekciono sredstvo na bazi alkohola.

Prilikom rada sa sredstvom za čišćenje i dezinfekciju koristite zaštitne rukavice i zaštitne naočare. Izbegavajte kontakt sa očima.

Obratite pažnju na napomene za bezbednost i rukovanje na etiketama proizvoda ili u bezbednosnim listovima dezinfekcionog sredstva.

⚠ **UPOZORENJE**

**Opasnost od povreda**

Proverite da li su uređaj, pribor, dovodi i priključci u besprekornom stanju. Nemojte koristiti uređaj ako nije u besprekornom stanju.

1 Proverite stanje napunjenosti na prikazu stanja napunjenosti baterije na uređaju.

Zelena lampica na prikazu – Nije potrebno punjenje baterije

Žuta lampica na prikazu – Preporučuje se punjenje baterije

Crvena lampica na prikazu – Baterija napunjena

Informacije o punjenju baterije potražite u poglavlju "Baterija".

2 Dopunite rezervoar za svežu vodu, nemojte ga prepuniti.

Okrenite poklopac sa rezervoara za svežu vodu u smeru strelice (bajonet).

Napomena: Ako su već obavljani radovi, postoji potpritisak u rezervoaru i poklopac se teško otvara. U tom slučaju, sačekajte da se formira potpritisak.

- 3 Preporučeno dezinfekciono sredstvo pomešajte sa malo vode (prema podacima proizvođača) i dodajte u rezervoar za svežu vodu.
- 4 Prilikom nanošenja dezinfekcionog sredstva vodite računa o tome da prskanje po površini bude ravnomerno. Proverite pre svakog rada. Po potrebi očistiti ili zameniti.

## Rad

### ⚠ UPOZORENJE

#### **Opasnost po zdravlje**

*U prostorijama sa lošom ventilacijom koristite zaštitnu masku.*

#### **PAŽNJA**

*Prilikom rada obezbedite da nastavak za prskanje prska ravnomerno po površini.*

- 1 Uključite prekidač na uređaju.
- 2 Deblokirajte polugu prskalice i počnite sa radom.
- 3 Potpuno pokvasite predmete i površine koje treba dezinfikovati.

## Stavljanje van pogona

- 1 Isključite uređaj preko prekidača.
- 2 Za čišćenja rezervoara, kompletno ga ispraznite. Prskajte sve dok se ne isprazni. Postupak se može ubrzati ako je nastavak za prskanje odvrnut.
- 3 Pričvrstite pištolj za prskanje na držač.

## Akumulatori

### Sigurnosne napomene

#### ⚠ OPASNOST

#### **Opasnost od požara i eksplozije**

*Nemojte stavljati alate ili druge predmete na akumulator.*

*Obavezno izbegavati pušenje i otvoreni plamen.*

*Pobrinuti se za dobru provetrenost prilikom punjenja akumulatora u prostorijama.*

*Koristiti isključivo akumulatore i punjače koje je odobrila kompanija Kärcher (originalni rezervni delovi).*

#### ⚠ UPOZORENJE

#### **Opasnost za životnu sredinu usled nepropisnog odlaganja akumulatora u otpad**

*Neispravne ili potrošene akumulatore odlagati bezbedno u otpad (po potrebi stupiti u kontakt sa preduzećem za odlaganje ili servisom kompanije Kärcher).*

## Punjenje baterije

Kada se baterija potpuno isprazni, postupak punjenja traje oko 5 sati.

1. Prekidač za UKLJ./ISKLJ. pritisnuti u položaj „ISKLJ.“.
2. Strujni utikač punjača utaknite u pravilno uzemljenu utičnicu.
  - a Postupak punjenja počinje automatski.
  - b Uređaj ne sme da se koristi tokom postupka punjenja.
  - c Za proveru stanja napunjenosti, kratko uključite uređaj, pumpa se pokreće. Indikator napunjenosti baterije svetli žuto ako je baterija delimično napunjena, dok pri potpuno napunjenoj bateriji svetli zeleno.
3. Po završetku postupka punjenja izvucite strujni utikač iz utičnice.
4. Strujni utikač i kabl odložite u pretincu za odlaganje.

## Transport

#### ⚠ OPREZ

#### **Nepoštovanje težine**

*Opasnost od povreda i oštećenja*

*Prilikom transporta i skladištenja obratiti pažnju na težinu uređaja.*

1. Prilikom transporta u vozilima, uređaj osigurati od isklizavanja i prevrtanja u skladu sa važećim direktivama.

## Skladištenje

### PAŽNJA

#### Opasnost od smrzavanja

Mraz može da uništi uređaje koji nisu u potpunosti ispraznjeni.

Uređaj i pribor u potpunosti isprazniti.

Zaštititi uređaj od mraza.

1. Potpuno ispraznite uređaj i pumpu.
2. Uređaj čuvati na mestu zaštićenom od mraza.
3. Puniti bateriju svaka 2 meseca.

## Nega i održavanje

### Očistite uređaj i pribor

### PAŽNJA

#### Opasnost od oštećenja površina

Nemojte koristiti abrazivna ili agresivna sredstva za čišćenje.

1. Uređaj svakog dana nakon upotrebe očistite vlažnom krpom koja je pokvašena u rastvoru deterdženta.
2. Nakon upotrebe svakoga dana ispraznite rezervoar, napunite ga toplom vodom (maks. 40 °C) i isperite rezervoar, prskalicu i nastavak za prskanje. Zato preko prekidača uključite pumpu za prskanje.
3. Po potrebi odvijte nastavak za prskanje i isperite ga toplom vodom i mekom četkom. Radi demontaže, isključite uređaj i polugu prskalice da biste eliminisali pritisak u unutrašnjosti.

### Radovi na održavanju

#### Održavanje koje vrši kupac

#### Napomena

Sve radove na servisiranju i održavanju mora da vrši kvalifikovano stručno lice. Ti radovi mogu, po potrebi, uvek da se prepuste stručnom prodavcu Kärcher proizvoda.

#### • Dnevno održavanje

1. Proverite zaptivenost usisnog creva za prskanje i da li ima oštećenja na njima. U slučaju nezaptivosti ili oštećenja izvršite zamenu da bi se izbegao gubitak pritiska.
2. Proverite da li ima oštećenja na strujnom kablju sa utikačem, oštećeni strujni kabl odmah zamenite u ovlašćenoj servisnoj službi.
3. Proverite prskalice i da li nastavak za prskanje prska ravnomerno.

#### • Nedeljno održavanje

1. Proverite istrošenost i pohabanost zaptivki.
2. Proverite funkciju i snagu uređaja.

#### • Godišnje održavanje

1. Proverite pritisak vazduha u posudi pod pritiskom. \*

#### Napomena

\* Od strane ovlašćene servisne službe

### Servisne radove obavlja ovlašćena servisna služba

### PAŽNJA

Sledeće radove na popravkama i servisiranju u unutrašnjem delu uređaja treba da izvrši ovlašćena servisna služba.

- Proverite / zamenite bateriju i osigurače
- Proverite / zamenite punjač i mrežni kabl
- Proverite / zamenite pumpu
- Proverite pritisak vazduha u posudi pod pritiskom

## Pomoć kod smetnji

| Greška   | Uzrok  | Otklanjanje  |
|--|--|--|
| Baterija se ne puni  | 1 Prekidač UKLJ./ISKLJ. se nalazi u položaju „UKLJ.“<br>2 Osigurač neispravan<br>3 Nepovezan kabl<br>4 Baterija neispravna | 1. Pritisnuti prekidač za UKLJ./ISKLJ. u položaj „ISKLJ.“. Za proveru stanja napunjenosti na indikatoru napunjenosti baterije, kratko uključiti uređaj.<br>2. Obratite se servisnoj službi<br>3. Obratite se servisnoj službi<br>4. Obratite se servisnoj službi |
| Pumpa za prskanje radi / nema rastvora za dezinfekciju ili ga ima malo | 1 Nastavak za prskanje začepljen<br>2 Filter zaprljan  | 1. Očistite / zamenite nastavak za prskanje<br>2. Proverite da li je filter zaprljan i po potrebi ga očistite  |
| Pumpa za prskanje radi / nizak pritisak prskanja                       | 1 Pumpa zaprljana<br>2 Prenisko stanje napunjenosti baterije<br>3 Pumpa pohabana   | 1. Isperite sistem za prskanje<br>2. Punjenje baterije<br>3. Obratite se servisnoj službi  |
| Pumpa za prskanje ne radi  | 1 Prenisko stanje napunjenosti baterije<br>2 Pumpa je neispravna<br>3 Osigurač na štampanoj ploči neispravan               | 1. Punjenje baterije<br>2. Obratite se servisnoj službi<br>3. Obratite se servisnoj službi   |
| Pumpa za prskanje se isključuje  | 1 Vazduh u sistemu za prskanje<br>2 Ispraznite rezervoar za svežu vodu   | 1. Odvijte nastavak za prskanje i pritisnite polugu prskalice dok se ne ispusti vazduh iz pumpe<br>2. Dopunite rezervoar   |
| Pumpa ili mlaz pulsira   | 1 Premalo vazduha u posudi pod pritiskom   | 1. Dopunite vazduh u posudi pod pritiskom (2,7 bar / 270 kPa)  |

## Tehnički podaci

|  |    | PS 4/7 Bp<br>1.007-085.0 | PS 4/7 Bp *UK<br>1.007-086.0 |
|--|----|--------------------------|------------------------------|
| <b>Podaci o snazi uređaja</b>          |    |                          |                              |
| Trajanje rada sa napunjenom baterijom  | h  | 8                        | 8                            |
| <b>Akumulator</b>                      |    |                          |                              |
| Tip baterije                           |    | AGM                      | AGM                          |
| Kapacitet akumulatora                  | Ah | 7                        | 7                            |
| Vreme punjenja potpuno prazne baterije | h  | 5                        | 5                            |
| Napon akumulatora                      | V  | 12                       | 12                           |
| Osigurač                               | A  | 5                        | 5                            |

|   |       | <b>PS 4/7 Bp<br/>1.007-085.0</b> | <b>PS 4/7 Bp *UK<br/>1.007-086.0</b> |
|---|-------|----------------------------------|--------------------------------------|
| <b>Пуняч</b>                              |       |                                  |                                      |
| Нарон електричне мреже                    | V     | 230                              | 240                                  |
| Фаза                                      | ~     | 1                                | 1                                    |
| Фреквенција                               | Hz    | 50                               | 50                                   |
| <b>Услови окружења</b>                    |       |                                  |                                      |
| Температура околине                       | °C    | -5 bis +40                       | -5 bis +40                           |
| Влажност ваздуха, без стварања кондензата | %     | 0 - 90                           | 0 - 90                               |
| <b>Димензије и тежине</b>                 |       |                                  |                                      |
| Дужина x ширина x висина                  | mm    | 510 x 380 x 960                  | 510 x 380 x 960                      |
| Запремина резервоара за свежу воду        | l     | 3,9                              | 3,9                                  |
| Радни притисак                            | MPa   | 0,68                             | 0,68                                 |
| Проточна количина, средство за чишћење    | l/min | 0,19                             | 0,19                                 |
| Тежина                                    | kg    | 13,6                             | 13,6                                 |

Задржавамо право на техничке податке.

## EU изјава о усклађености

Овим путем изјављујемо да машина означена у наставку, на основу своје концепције и конструкције као и у изведби коју смо пустили у промет, одговара важећим основним захтевима за безбедност и здравље из ЕУ директива. У случају измена на машини без наше сагласности ова изјава престaje да важи.

Производ: Чистач под притиском

Тип: 1.007-xxx

### Важеће директиве ЕУ

2006/42/EZ (+2009/127/EZ)

2014/30/EU

2011/65/EU

### Применјене хармонизоване норме

EN 60335-1

EN 60335-2-54

EN 60335-2-29

EN 55014-1: 2017 + A11: 2020

EN 55014-2: 2015

EN 61000-3-2: 2014

EN 61000-3-3: 2013

EN 62233: 2008

EN IEC 63000: 2018

Потписници делују по налогу и уз пуномоћ управног одбора.



H. Jenner

Chairman of the Board of Management



S. Reiser

Director Regulatory Affairs & Certification

Лице овлашћено за документацију:

S. Reiser

Alfred Kärcher SE & Co. KG

Alfred-Kärcher-Str. 28 - 40

71364 Winnenden (Germany)

Tel.: +49 7195 14-0

Faks: +49 7195 14-2212

Winnenden, 2021/05/01

## Съдържание

|  |    |
|--|----|
| Общи указания .....                    | 93 |
| Употреба по предназначение .....       | 94 |
| Описание на уреда .....                | 94 |
| Указания за безопасност .....          | 94 |
| Обслужване .....                       | 95 |
| Акумулатори .....                      | 96 |
| Транспортиране .....                   | 96 |
| Съхранение .....                       | 96 |
| Грижа и поддръжка .....                | 96 |
| Помощ при повреди .....                | 96 |
| Технически данни .....                 | 97 |
| Декларация за съответствие на ЕС ..... | 97 |


## Общи указания


Преди първото използване на уреда прочетете това оригинално ръководство за експлоатация и действайте съответно. Запазете оригиналното ръководство за експлоатация за последващо използване или за следващия собственик.

### Комплект на доставката

При разопаковане проверете съдържанието за цялост. При липсващи аксесоари или при транспортни щети, моля, обърнете се към Вашия дистрибутор.

### Защита на околната среда

 Опаковъчните материали подлежат на рециклиране. Моля, изхвърляйте опаковките по съобразен с околната среда начин.

 Електрическите и електронните уреди съдържат ценни материали, подлежащи на рециклиране, а често и съставни части, напр. батерии, акумулаторни батерии или масло, които при неправилно боравене или изхвърляне могат да представляват потенциална опасност за човешкото здраве и за околната среда. За правилното функциониране на уреда все пак тези съставни части са необходими. Обозначените с този символ уреди не трябва да бъдат изхвърляни заедно с битовите отпадъци.

### Указания за съставни вещества (REACH)

Актуална информация относно съставни вещества можете да намерите тук: [www.kaercher.com/REACH](http://www.kaercher.com/REACH)

## Гаранция

Във всяка държава са валидни издадените от нашия оторизиран дистрибутор гаранционни условия. Евентуални повреди на Вашия уред ще отстраним в рамките на гаранционния срок безплатно, ако се касае за дефект в материалите или производствен дефект. В случай на предявяване на право на гаранция, се обърнете към Вашия дистрибутор или към най-близкия оторизиран сервис, като представите касовата бележка. (Адрес, вж. задната страна)

## Акcesoари и резервни части

Използвайте само оригинални акcesoари и оригинални резервни части, по този начин осигурявате безопасната и безпроблемна експлоатация на уреда.

Информация относно акcesoари и резервни части ще намерите тук: [www.kaercher.com](http://www.kaercher.com).

## Степени на опасност

### ⚠ ОПАСНОСТ

- Указание за непосредствена опасност, която може да доведе до тежки телесни повреди или до смърт.

### ⚠ ПРЕДУПРЕЖДЕНИЕ

- Указание за възможна опасна ситуация, която може да доведе до тежки телесни повреди или до смърт.

### ⚠ ПРЕДПАЗЛИВОСТ

- Указание за възможна опасна ситуация, която може да доведе до леки телесни повреди.

### ВНИМАНИЕ

- Указание за възможна опасна ситуация, която може да доведе до материални щети.

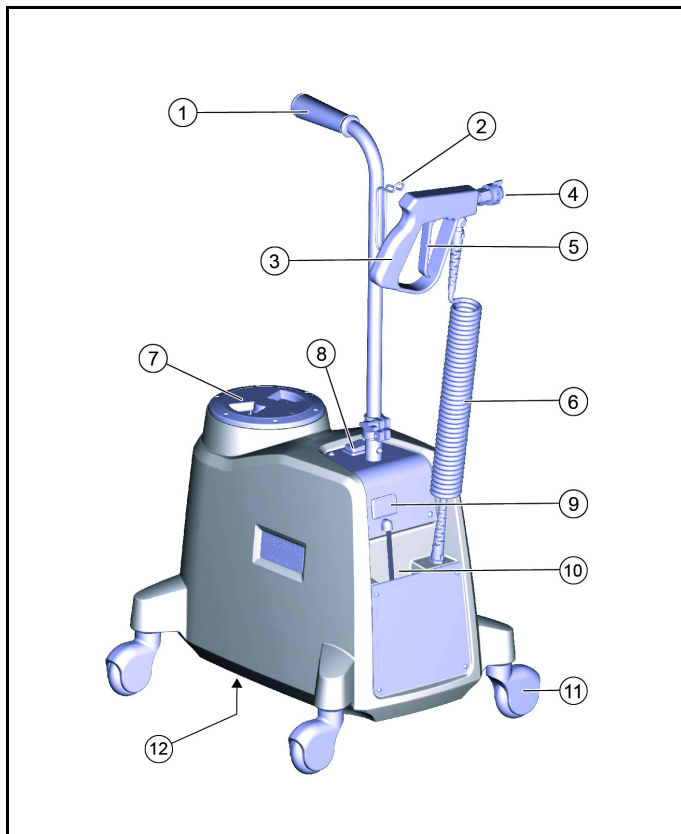
## Употреба по предназначение

Използвайте този уред само в съответствие с указанията, дадени в настоящото ръководство за експлоатация.

- Този работещ с батерии уред е подходящ за промишлена употреба, напр. в хотели, училища, болници, фабрики, магазини, офиси и отдавани под наем обекти.
- Уредът е предназначен за дезинфекция на маси, етажерки, дръжки на врати, както и на труднодостъпни места.
- Уредът не е подходящ за дезинфекция на стъклени повърхности (виждат се остатъци).
- Добавете дезинфекционния препарат съгласно указанията на производителя в резервоара за чиста вода. Препоръчваме дезинфекционния препарат Kärcher RM 735 (каталожен № 6.295-597.0, 5 литра).

## Описание на уреда

Батерията и зарядното устройство са монтирани в уреда.



① Дръжка за транспортиране

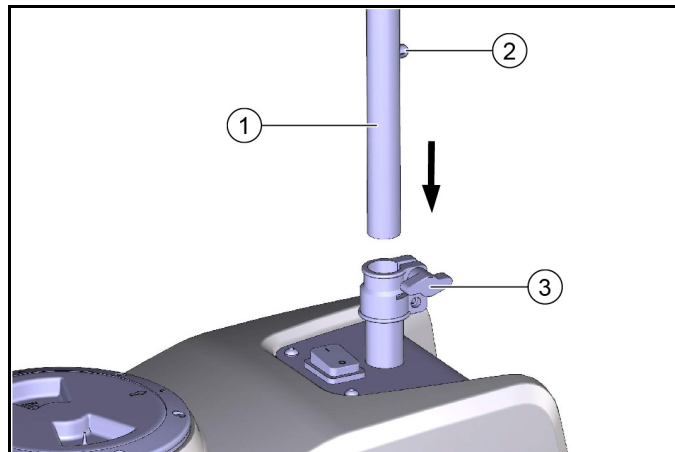
## Указание

Монтиране преди пускането в експлоатация

- ② Място за съхранение на пистолета за пръскане
- ③ Пистолет за пръскане
- ④ Пръскаща дюза
- ⑤ Лост за пръскане
- ⑥ Гъвкав впръскващ маркуч
- ⑦ Капак на резервоара за чиста вода (отвор за пълнене)
- ⑧ Прекъсвач Вкл./Изкл.
- ⑨ Индикатор за зареждане на батерията
- ⑩ Място за съхранение на мрежовия захранващ кабел на зарядното устройство
- ⑪ Водещи ролки
- ⑫ Типова табелка (на долната страна)

## Монтаж на ръкохватката

Трябва да се монтира еднократно преди пускането в експлоатация.



- ① Ръкохватка
- ② Фиксатор (сферичен елемент)
- ③ Ръчен винт

1. Вкарайте тръбата на приложената ръкохватка в държача. Натиснете фиксатора (сферичен елемент) и продължете да придвижвате тръбата до фиксирането на сферичния елемент.
2. Затегнете ръчния винт.

## Указания за безопасност

### Общи указания за безопасност

- ⚠ **ОПАСНОСТ** ● Опасност от задушаване. Дръжте опаковъчното фолио далече от обсега на деца.
- ⚠ **ПРЕДУПРЕЖДЕНИЕ** ● Използвайте уреда само по предназначение. Съблюдавайте местните условия и при работата с уреда следете за трети лица, особено деца.
  - Лица с намалени физически, психически или умствени възможности, или които нямат опит и познания, могат да използват уреда само под правилен надзор или ако са били инструктирани от отговарящо за тяхната безопасност лице относно безопасната употреба на уреда и ако са разбрали произтичащите от употребата на уреда опасности.
  - Уредът трябва да се използва само от хора, които са обучени за работа с него или които са доказали способностите си за обслужването му, и на които ползването на уреда е изрично възложено.
  - Децата не бива да използват уреда.
  - Децата трябва да бъдат под надзор, за да се гарантира, че не си играят с уреда.
- ⚠ **ПРЕДПАЗЛИВОСТ** ● Предпазните устройства служат за Вашата защита. Никога не променяйте или пренебрегвайте предпазни устройства.

### Опасност от токов удар

- ⚠ **ОПАСНОСТ** ● Свързвайте уреди от клас защита I само към правилно заземени източници на ток.
- Посоченото на

типовата табелка напрежение трябва да съпада с напрежението на източника на ток. ● Никога не докосвайте с мокри ръце мрежовия щепсел и контакта.

△ **ПРЕДУПРЕЖДЕНИЕ** ● Изключете уреда незабавно при изтичане. ● Преди всяка употреба проверявайте мрежовия захранващ кабел с щепсела за повреди. Не пускайте в експлоатация уред с повреден мрежов захранващ кабел. Незабавно възлагайте на оторизирания сервиз/електротехник смяната на повредения мрежов захранващ кабел. ● Използвайте само предписания от производителя мрежов захранващ кабел.

### Експлоатация

△ **ОПАСНОСТ** ● При ползването на уреда в рискови зони (като бензиностанции) спазвайте съответните правила за безопасност. ● Забранена е експлоатация в зони, в които има опасност от експлозии. ● Никога не разпръсквайте експлозивни течности, като бензин, разтворители за бои или мазут, които могат да образуват експлозивни изпарения или смеси с въздуха. Не разпръсквайте ацетон, неразредени киселини, разтворители и силно корозивни вещества като активен хлор, тъй като те могат да атакуват използваните в уреда материали. ● Не използвайте уреда за дезинфекция на електрически уреди, напр. фурни, абсорбатори, микровълнови печки, телевизори, лампи, сешоари, електрически отоплителни уреди и т. н.

△ **ПРЕДПАЗЛИВОСТ** ● Преди всяка употреба проверявайте за изправно състояние и експлоатационна безопасност уреда и принадлежностите, особено мрежовия захранващ кабел и удължителния кабел. При наличие на повреда извадете щепсела и не използвайте уреда.

**ВНИМАНИЕ** ● Не работете с уреда при температури под 0 °C. ● Съблюдавайте проверката за безопасност на преносими уреди за професионална употреба съгласно валидните на мястото предписания

### Работа с дезинфекционни препарати

△ **ПРЕДПАЗЛИВОСТ** ● Съхранявайте дезинфекционните препарати на места, недостъпни за деца. ● Не използвайте препоръчаните дезинфекционни препарати неразредени. Винаги спазвайте всички указания, посочени върху етикета на продукта. При попадане на дезинфекционни препарати в очите веднага ги промийте основно с вода и незабавно потърсете лекарска помощ, също както при поглъщането на дезинфекционни препарати. ● Използвайте само препоръчаните от производителя дезинфекционни препарати и спазвайте указанията за употреба и изхвърляне, и предупредителните указания, предоставени от производителите на дезинфекционните препарати. ● Осигурете достатъчна вентилация на работната зона, за да избегнете вдишването на аерозоли. В помещения с лоша вентилация носете подходяща маска за дихателна защита.

### Грижа и поддръжка

△ **ПРЕДУПРЕЖДЕНИЕ** ● Преди почистване, поддръжка и смяна на части трябва да изключвате уреда. Издърпайте щепсела на уредите, работещи на ток. При работещи с батерии уреди разкачете батерията.

△ **ПРЕДПАЗЛИВОСТ** ● Възлагайте привеждането в изправност само на одобрени сервизи или на специалисти в тази област, които са запознати с всички свързани с това правила за безопасност.

**ВНИМАНИЕ** ● Къси съединения или други повреди. Не почиствайте уреда с водна струя от маркуч или под високо налягане.

## Обслужване

### Пускане в експлоатация

#### △ **ОПАСНОСТ**

#### **Неподходящи дезинфекционни препарати**

Опасност от нараняване

Използвайте само продукти на KÄRCHER.

В никакъв случай не наливайте разтворители, запалими течности (напр. бензин, ацетон, разредители) или дезинфекционни препарати на алкохолна основа.

При работа с дезинфекционни почистващи препарати използвайте защитни ръкавици и защитни очила.

Избягвайте контакт с очите и кожата.

Спазвайте указанията за безопасност и боравене, дадени върху етикетите на продуктите или в информационните листове за безопасност на дезинфекционния препарат.

#### △ **ПРЕДУПРЕЖДЕНИЕ**

#### **Опасност от нараняване**

Проверявайте безупречното състояние на уреда, на принадлежностите, на захранващите кабели и на връзките. Не използвайте уреда, ако състоянието му не е безупречно.

- 1 Проверете състоянието на зареждане на батерията на индикатора за зареждане на батерията на уреда. Зелена индикаторна лампа - не е необходимо зареждане на батерията  
Жълта индикаторна лампа - препоръчва се зареждане на батерията  
Червена индикаторна лампа - заредете батерията  
Указания относно зареждането на батерията, вж. глава "Батерия".
- 2 Напълнете резервоара за чиста вода, не го препълвайте. Завъртете капака на резервоара за чиста вода по посока на стрелката (байонет).  
Указание: Ако вече сте работили, в резервоара има вакуум и капакът се отваря трудно. В този случай изчакайте, докато вакуумът се освободи.
- 3 Смесете препоръчвания дезинфекционен препарат с малко вода (според указанията на производителя) и добавете във водата в резервоара за чиста вода.
- 4 При разпръскването на дезинфекционния препарат трябва да се следи картината на разпръскване на пръскащата дюза да е безупречна. Проверявайте преди всяка експлоатация. При необходимост почистете или сменете.

### Експлоатация

#### △ **ПРЕДУПРЕЖДЕНИЕ**

#### **Опасност за здравето**

В помещения с лоша вентилация използвайте защитна маска.

#### **ВНИМАНИЕ**

По време на работата се уверявайте, че картината на разпръскване на пръскащата дюза е безупречна.

- 1 Включете уреда от прекъсвача.
- 2 Освободете лоста на пистолета за пръскане и започнете работата.
- 3 Намокрете предметите и повърхностите, които ще бъдат дезинфекцирани, по цялата площ и напълно.

### Спиране от експлоатация

- 1 Изключете уреда от прекъсвача.
- 2 За почистване на резервоара го изпразнете напълно. За тази цел пръскайте, докато той се изпразни. Процесът може да се ускори, ако пръскащата дюза се развие.
- 3 Поставете пистолета за пръскане на държача.

## Акумулатори

### Указания за безопасност

#### ⚠ ОПАСНОСТ

##### Опасност от пожар и експлозия

Не поставяйте инструменти или други предмети върху акумулатора.

Задължително избягвайте пушене и открит огън.

При зареждане на акумулатори в помещения осигурявайте добра вентилация.

Използвайте единствено разрешени от Kärcher акумулатори и зарядни устройства (Оригинални резервни части).

#### ⚠ ПРЕДУПРЕЖДЕНИЕ

##### Опасност за околната среда при неправилно изхвърляне на акумулатора

Изхвърляйте безопасно дефектни или изразходвани акумулатори (При необходимост се свържете с предприятието за изхвърляне на отпадъци или със сервиза на Kärcher).

### Зареждане на акумулатора

При напълно разрежена батерия процесът на зареждане продължава приблизително 5 часа.

1. Натиснете превключвателя ВКЛ./ИЗКЛ. в положение "ИЗКЛ."
2. Включете мрежовия щепсел на зарядното устройство в правилно заземен контакт.
  - а Процесът на зареждане започва автоматично.
  - б По време на процеса на зареждане уредът не може да се използва.
  - в За да проверите състоянието на зареждане, включете уреда за кратко, помпата стартира. При частично зареден акумулатор индикаторът за зареждане на акумулатора свети в жълто, при напълно зареден акумулатор - в зелено.
3. След края на процеса на зареждане извадете мрежовия щепсел от контакта.
4. Приберете мрежовия щепсел и кабела в отделението за съхранение.

## Транспортиране

#### ⚠ ПРЕДПАЗЛИВОСТ

##### Несъблюдаване на теглото

Опасност от наранявания и повреди

При транспортирането и съхранението съблюдавайте теглото на уреда.

1. При транспортиране в превозни средства осигурявайте уреда срещу изплъзване и обръщане, като следвате валидните инструкции.

## Съхранение

#### ВНИМАНИЕ

##### Опасност от замръзване

Ненапълно изпразнените уреди могат да бъдат разрушени от замръзване.

Изпразнете напълно уреда и принадлежностите.

Защитете уреда от замръзване.

1. Изпразнете уреда и помпата изцяло.

2. Съхранявайте уреда на място, където липсват условия за замръзване.
3. Зареждайте батерията на всеки 2 месеца.

## Грижа и поддръжка

### Почистване на уреда и принадлежностите

#### ВНИМАНИЕ

##### Опасност от повреждане на повърхностите

При почистването не използвайте абразивни или агресивни почистващи препарати.

1. Всеки ден след употреба почиствайте уреда отвън с влажен, напоен с мека почистваща луга парцал.
2. Всеки ден след употреба изпразвайте резервоара, налейте топла вода (макс. 40 °C) и промийте резервоара, включително пистолета за пръскане и пръскащата дюза. За тази цел включете пръскащата помпа от прекъсвача.
3. При необходимост развийте пръскащата дюза и я почистете с топла вода и мека четка. За демонтажа изключете уреда и натиснете лоста на пистолета за пръскане, за да се освободи налягането във вътрешността.

### Работи по поддръжка

#### Поддръжка от страна на клиента

#### Указание

Всички сервизни работи и работи по поддръжка трябва да се изпълняват от квалифициран специалист, при необходимост по всяко време може да бъде повикан специализиран дистрибутор на Kärcher.

- Ежедневна поддръжка
- 1 Проверете впръскащите маркучи за пропускливи места и повреда. При наличие на пропускливи места или повреда ги сменете, за да избегнете загуби на налягане.
  - 2 Проверете мрежовия захранващ кабел с щепсел за повреда, незабавно възлагайте смяната на повредените мрежови захранващи кабели на оторизирания сервиз.
  - 3 Проверете пистолета за пръскане и картината на разпръскване на пръскащата дюза.
- Седмична поддръжка
- 1 Проверете уплътненията за износване и пропускливи места.
  - 2 Проверете функцията и мощността на уреда.
- Годишна поддръжка
- 1 Проверете въздушното налягане в резервоара под налягане. \*

#### Указание

\* От оторизирания сервиз

### Работи по сервизно обслужване, извършвани от оторизирания сервиз

#### ВНИМАНИЕ

Посочените по-долу работи по ремонт и сервизно обслужване във вътрешността на уреда трябва да се извършват от оторизиран сервиз.

- Проверка/смяна на батерията и предпазителите
- Проверка/смяна на зарядното устройство и мрежовия захранващ кабел
- Проверка/смяна на помпата

## Помощ при повреди

| Грешка                  | Причина  | Отстраняване   |
|-------------------------|--|--|
| Батерията не се зарежда | <ol style="list-style-type: none"><li>1 Превключвателят ВКЛ./ИЗКЛ. е в положение "ВКЛ."</li><li>2 Предпазителят е дефектен</li><li>3 Разхлабени кабели</li><li>4 Акумулаторът е дефектен</li></ol> | <ol style="list-style-type: none"><li>1. Натиснете превключвателя ВКЛ./ИЗКЛ. в положение "ИЗКЛ.". За да проверите състоянието на зареждане на индикатора за зареждане на акумулатора, включете уреда за кратко.</li><li>2. Свържете се със сервиза</li><li>3. Свържете се със сервиза</li><li>4. Свържете се със сервиза</li></ol> |



| Грешка   | Причина   | Отстраняване   |
|--|---|--|
| Пръскащата помпа работи/ няма или има малко дезинфекционен разтвор | 1 Пръскащата дюза е запушена<br>2 Филтърът е замърсен   | 1. Почистване/смяна на пръскащата дюза<br>2. Проверка на филтъра за замърсяване, почистване при необходимост                     |
| Пръскащата помпа работи/ ниско налягане на пръскане                | 1 Помпата е замърсена<br>2 Състоянието на зареждане на батерията е ниско<br>3 Помпата е износена                  | 1. Промиване на системата за пръскане<br>2. Зареждане на батерията<br>3. Свържете се със сервиза                                 |
| Пръскащата помпа не работи   | 1 Състоянието на зареждане на батерията е ниско<br>2 Помпата е дефектна<br>3 Предпазителът на платката е дефектен | 1. Зареждане на батерията<br>2. Свържете се със сервиза<br>3. Свържете се със сервиза  |
| Пръскащата помпа не се изключва                                    | 1 Въздух в системата за пръскане<br>2 Резервоарът за чиста вода е празен  | 1. Развийте пръскащата дюза и натиснете лоста на пистолета за пръскане, докато помпата се обезвъздуши<br>2. Допълнете резервоара |
| Помпата или струята за разпръскване пулсира                        | 1 Твърде малко въздух в резервоара под налягане   | 1. Допълнете въздух в резервоара под налягане (2,7 bar/270 kPa)  |

### Технически данни

|  |       | PS 4/7 Вр<br>1.007-085.0 | PS 4/7 Вр *UK<br>1.007-086.0 |
|--|-------|--------------------------|------------------------------|
| <b>Данни за мощността на уреда</b>                       |       |                          |                              |
| Продължителност на работа при напълно зареден акумулатор | h     | 8                        | 8                            |
| <b>Акумулатор</b>  |       |                          |                              |
| Тип акумулатор   |       | AGM                      | AGM                          |
| Капацитет на акумулатора                                 | Ah    | 7                        | 7                            |
| Време за зареждане при напълно зареден акумулатор        | h     | 5                        | 5                            |
| Напрежение на акумулатора                                | V     | 12                       | 12                           |
| Предпазител  | A     | 5                        | 5                            |
| <b>Зарядно устройство</b>                                |       |                          |                              |
| Мрежово напрежение                                       | V     | 230                      | 240                          |
| Фаза   | ~     | 1                        | 1                            |
| Честота  | Hz    | 50                       | 50                           |
| <b>Условия на заобикалящата среда</b>                    |       |                          |                              |
| Околна температура                                       | °C    | -5 bis +40               | -5 bis +40                   |
| Влажност на въздуха, неоросяваща                         | %     | 0 - 90                   | 0 - 90                       |
| <b>Размери и тегла</b>                                   |       |                          |                              |
| Дължина x ширина x височина                              | mm    | 510 x 380 x 960          | 510 x 380 x 960              |
| Обем на резервоара за чиста вода                         | l     | 3,9                      | 3,9                          |
| Работно налягане   | MPa   | 0,68                     | 0,68                         |
| Дебит, почистващи препарати                              | l/min | 0,19                     | 0,19                         |
| Тегло  | kg    | 13,6                     | 13,6                         |

Запазваме си правото на технически промени.

### Декларация за съответствие на ЕС

С настоящото декларираме, че посочената по-долу машина по своята концепция и конструкция, както и в пуснатото от нас на пазара изпълнение, съответства на приложимите основни изисквания за безопасност и опазване на здравето, определени в директивите на ЕС. При несъгласуване с нас промяна на машината тази декларация губи своята валидност.

Продукт: Уред за почистване с водна струя под налягане  
Тип: 1.007-xxx

#### Приложими директиви на ЕС

2006/42/ЕО (+2009/127/ЕО)

2014/30/ЕС

2011/65/ЕС

#### Приложими хармонизирани стандарти

EN 60335-1

EN 60335-2-54

EN 60335-2-29

EN 55014-1: 2017 + A11: 2020

EN 55014-2: 2015

EN 61000-3-2: 2014

EN 61000-3-3: 2013

EN 62233: 2008

EN IEC 63000: 2018

Подписващите лица действат от името и като пълномощници на управителния орган.



H. Jenner

Chairman of the Board of Management



S. Reiser

Director Regulatory Affairs & Certification

Пълномощник по документацията:

S. Reiser

Alfred Kärcher SE & Co. KG

Alfred-Kärcher-Str. 28 - 40

## Sisukord

|                                |     |
|--------------------------------|-----|
| Üldised juhised .....          | 98  |
| Nõuetekohane kasutamine .....  | 98  |
| Seadme kirjeldus .....         | 98  |
| Ohutusjuhised .....            | 99  |
| Käsitsemise .....              | 99  |
| Akud .....                     | 100 |
| Transport .....                | 100 |
| Ladustamine .....              | 100 |
| Hooldus ja jooksevremont ..... | 100 |
| Abi rikete korral .....        | 100 |
| Tehnilised andmed .....        | 101 |
| EL vastavusdeklaratsioon ..... | 101 |


## Üldised juhised


Lugege antud originaalkasutusjuhendit enne seadme esmakordset kasutamist ja toimige selle järgi. Hoidke originaalkasutusjuhend hilisemaks kasutamiseks või järgmise omaniku tarbeks alles.

### Tarnekomplekt

Lahtipakkimisel kontrollige, kas pakendi sisu on täielik. Puuduvate tarvikute või transpordikahjustuste korral teavitage oma edasimüüjat.

### Keskkonnakaitse

 Pakkematerjalid on taaskasutatavad. Utiliseerige pakendid keskkonnasäästlikult.

 Elektrilised ja elektroonilised seadmed sisaldavad väärtuslikke taaskasutatavaid materjale ja sageli koostisosi nagu patareid, akud või õli, mis võivad vales ümberkäimise või vale utiliseerimise korral kujutada potentsiaalset ohtu inimeste tervisele ja keskkonnale. Seadme nõuetekohaseks käitamiseks on neid koostisosi siiski vaja. Selle sümboliga tähistatud seadmeid ei tohi utiliseerida koos olmeprügiga.

### Juhised koostisainete kohta (REACH)

Aktuaalse info koostisainete kohta leiate aadressilt: [www.kaercher.com/REACH](http://www.kaercher.com/REACH)

### Garantii

Igas riigis kehtivad meie volitatud müügiesindaja antud garantiitingimused. Seadmel esinevad mistahes rikked kõrvaldame garantiiajal tasuta, kui põhjuseks on materjali- või tootmisviga. Garantiijuhtumil pöörduge ostu tõendava dokumendiga oma edasimüüja või lähima volitatud klienditeeninduse poole. (Aadressi vt tagaküljelt)

### Lisavarustus ja varuosad

Kasutage ainult originaaltarvikuid ja originaalvaruosi, mis tagavad seadme ohutu ja tõrgeteta käituse.

Tarvikute ja varuosade kohta leiate teavet aadressilt [www.kaercher.com](http://www.kaercher.com).

### Ohuastmed

#### ⚠ OHT

- Viide vahetult ähvardavale ohule, mis võib põhjustada raskeid kehavigastusi või lõppeda surmaga.

#### ⚠ HOIATUS

- Viide võimalikule ohtlikule olukorrale, mis võib põhjustada raskeid kehavigastusi või lõppeda surmaga.

#### ⚠ ETTEVAATUS

- Viide võimalikule ohtlikule olukorrale, mis võib põhjustada kergeid vigastusi.

#### TÄHELEPANU

- Viide võimalikule ohtlikule olukorrale, mis võib põhjustada varakahjusid.

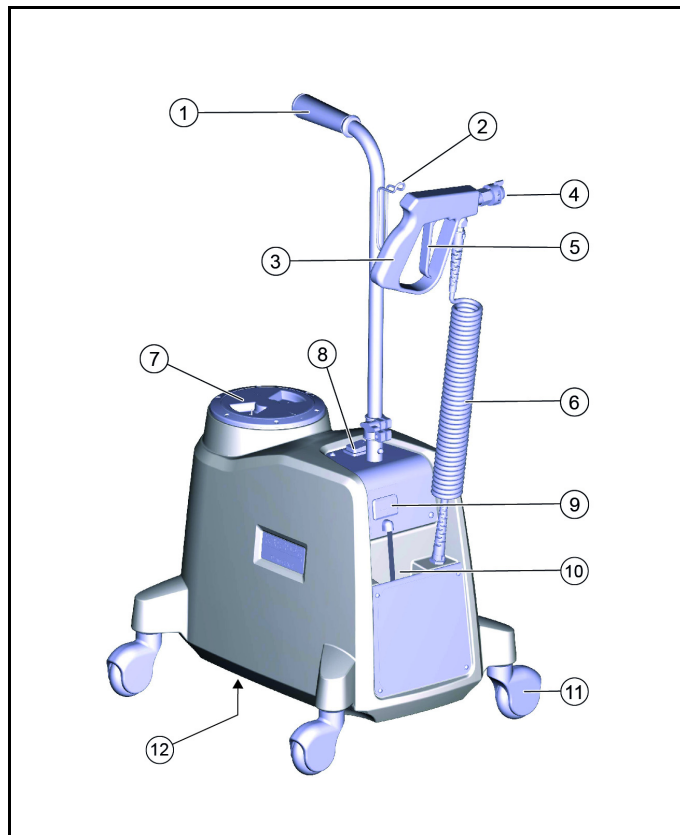
## Nõuetekohane kasutamine

Kasutage antud seadet eranditult käesoleva kasutusjuhendi andmete kohaselt.

- Antud seade sobib kommertskasutuseks nt hotellides, koolides, haiglates, tehastes, kauplustes, büroodes ja üüriärides.
- Seade on ette nähtud laudade, riulite, uksepinkide ja raskesti ligipääsetavate kohtade desinfitseerimiseks.
- Seade ei sobi klaaspindade desinfitseerimiseks (jäädid on nähtavad).
- Asetage desinfitseerimisvahend seadme puhtaveepaaki vastavalt tootja juhistele. Soovitame desinfitseerimisvahendit Kärcher RM 735 (tellimisnumber 6.295-597.0, 5 liitrit).

## Seadme kirjeldus

Aku ja laadija on seadmesse sisseehitatud.



- ① Transpordikäepide

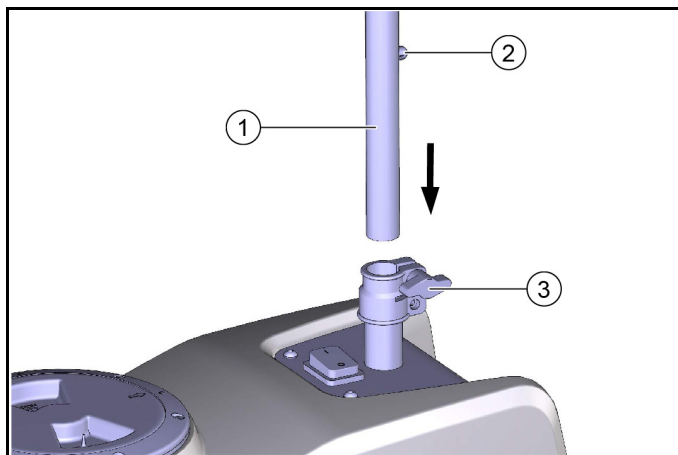
#### Märkus

Pange enne käikuvõttu kokku

- ② Pihusti säilitamine
- ③ Pihusti
- ④ Pihustusdüüs
- ⑤ Pihustushoob
- ⑥ Paindlik pihustusvoolik
- ⑦ Puhtaveepaagi kaas (täiteava)
- ⑧ Sisse-/väljalüliti
- ⑨ Aku laadimise näidik
- ⑩ võrgujuhtme laadija säilitamine
- ⑪ Juhtrull
- ⑫ Tüübisilt (all)

## Montaažikäepide

Enne käikuvõttu tuleb see üks kord paigaldada.



- ① Käepide
- ② Kinniti (kuul)
- ③ Käsikruvi

1. Sisestage toru kaasasoleva käepideme abil hoidikusse. Lükake kinniti (kuul) sisse ja lükake toru edasi, kuni kuul klõpsab oma kohal.
2. Pingutage käsikruvi.

## Ohutusjuhised

### Üldised ohutusjuhised

- ⚠ **OHT** • Lämpumisoht. Hoidke pakendikiled lastest eemal.
- ⚠ **HOIATUS** • Kasutage seadet ainult sihtotstarbeliselt. Võtke arvesse kohalikke asjaolusid ning pidage seadmega töötamisel silmas kolmandaid isikuid, eelkõige lapsi. • Vähenenud füüsiliste, sensoorsete või vaimsete võimetega või puuduvate kogemuste ja teadmistega isikud tohivad seadet kasutada ainult korrekse järelevalve all või kui nende ohutuse eest vastutav isik on neid seadme ohutu kasutamise osas juhendanud ning nad on aru saanud sellest tulenevatest ohtudest. • Seadet tohivad kasutada ainult need inimesed, keda on seadme käsitsemise osas juhendatud või kes on tõendanud oma käsitsemisoskusi ja keda on selgesõnaliselt volitatud seadet kasutama. • Lapsed ei tohi seadet käitada. • Teostage laste üle järelevalvet kindlustamiseks, et nad seadmega ei mängi.
- ⚠ **ETTEVAATUS** • Ohutusseadised on ette nähtud Teie kaitseks. Ärge kunagi muutke või hiilige kõrvale ohutusseadistest.

### Elektrilöögi oht

- ⚠ **OHT** • Ühendage kaitseklassi I seadmeid ainult nõuetekohaselt maandatud vooluallikate külge. • Tüübisildil esitatud pinge peab olema kooskõlas vooluallika pingega. • Ärge kunagi puudutage võrgupistikut ja pistikupesaa märgade kätega.
- ⚠ **HOIATUS** • Lülitage seade tiheduse kadumisel kohe välja. • Kontrollige võrgupistikuga võrguühendusjuhet enne iga käitamist kahjustuste suhtes. Ärge võtke kahjustatud võrguühendusega seadet käiku. Laske kahjustatud võrguühendusjuhe viivitamatult volitatud klienditeenindusel / elektrispetsialistil välja vahetada. • Kasutage ainult tootja poolt ettekirjutatud võrguühendusjuhet.

### Käitamine

- ⚠ **OHT** • Järgige seadme kasutamisel ohualadel (nt tanklates) vastavaid ohutuseeskirju. • Käitamine plahvatusohtlikes piirkondades on keelatud. • Ärge kunagi pihustage plahvatusohtlikke vedelikke, näiteks bensiini, värvivedeldit või kütteõli, mis võivad moodustada õhuga plahvatusohtlikke aineid või segusid. Ärge pihustage atsetooni, lahjendamata happed, lahusteid ega tugevalt korrosiivseid aineid nagu aktiivkloori, kuna need kahjustavad seadmes kasutatavaid materjale. • Ärge kasutage seadet elektriseadmete, nt ahju, õhupuhasti, mikrolaineahju, teleri, lambi, fooni, elektriküttesüsteemi jms desinfitseerimiseks.

⚠ **ETTEVAATUS** • Kontrollige seadet ja tarvikuid, eelkõige võrguühendusjuhte ja pikendusjuhtme nõuetekohasest seisundist ja töökindlust enne iga käitamist. Kahjustuste korral tõmmake pistik välja ja ärge seda seadet kasutage.

**TÄHELEPANU** • Ärge käitage seadet temperatuuridel alla 0 °C. • Pidage silmas mitte kohtkindlate kaubanduslikult kasutatud seadmete ohutuselast kontrolli kohalike kehtivate eeskirjade järgi

### Käitamine desinfitseerimisvahendiga

⚠ **ETTEVAATUS** • Hoidke desinfitseerimisvahendit lastele kättesaamatult. • Ärge kasutage soovitatud desinfitseerimisvahendit lahjendamata. Järgige alati kõiki toote etiketil olevaid andmeid. Kui desinfitseerimisvahend satub silma, siis loputage silmi kohe põhjalikult veega ja pöörduge kohe arsti poole, nagu ka desinfitseerimisvahendi allaneelamisel. • Kasutage ainult tootja soovitatud desinfitseerimisvahendeid ning järgige desinfitseerimisvahendi tootjate kasutus-, utiliseerimis- ja hoiatusjuhisid. • Aerosoolide sissehingamise vältimiseks veenduge, et tööala oleks piisavalt ventileeritud. Halvasti ventileeritud ruumides kandke sobivat hingamisteede kaitsevahendit.

### Hooldus ja jooksevremont

⚠ **HOIATUS** • Enne osade puhastamist, hooldamist ja vahetamist peate seadme välja lülitama. Tõmmake võrgutoitega seadmetel võrgupistik välja. Ühendage akuga töötavate seadmete aku lahti.

⚠ **ETTEVAATUS** • Laske parandamisi läbi viia ainult heakskiidetud klienditeeninduspunktidel või antud piirkonna erialaspetsialistidel, kes on tuttavad kõigi asjakohaste ohutuseeskirjadega.

**TÄHELEPANU** • Lühised või muud kahjustused. Ärge puhastage seadet voolik- või kõrgsurveveejoaga.

## Käsitsemine

### Käikuvõtmine

⚠ **OHT**

#### Sobimatud desinfitseerimisvahendid

Vigastusohu

Kasutage ainult KÄRCHERi tooteid.

Ärge kunagi täitke lahustite, tuleohtlike vedelike (nt bensiin, atsetoon, lahusti) ega alkoholipõhiste desinfitseerimisvahenditega. Desinfektsioonivahendi käsitsemisel kasutage kaitsekindaid ja kaitseprille. Vältige kokkupuudet silmadega ja nahaga. Järgige toote etiketidel või desinfitseerimisvahendi ohutuskartidel olevaid ohutus- ja käsitsemisjuhiseid.

⚠ **HOIATUS**

#### Vigastusohu

Kontrollige seadme, tarvikute, toititorustike ja ühenduste laitmatut seisundit. Ärge kasutage seadet, kui selle seisund ei ole laitmatu.

- 1 Kontrollige aku laadimisolekut seadme aku laadimise näidikut. Roheline märgutuli – akut pole vaja laadida  
Kollane märgutuli – aku laadimine on soovitatav  
Punane märgutuli – laadige aku  
Teavet aku laadimise kohta leiate peatükist „Aku“.
- 2 Täitke puhtaveepaak, ärge täitke seda liiga palju. Pöörake puhtaveepaagi kaant noole suunas (bajonett).  
Juhis: Kui olete juba töötanud, siis on paagis vaakum ja kaant on raske avada. Sel juhul oodake veidi, kuni vaakum vabaneb.
- 3 Segage soovitatud desinfitseerimisvahendit vähese veega (vastavalt tootja juhistele) ja lisage see puhtaveepaagis olevasse vette.
- 4 Desinfitseerimisvahendi pealekandmisel veenduge, et pihustusdüüsi pihustusmuster oleks õige. Kontrollige enne iga käitamist. Puhastage või vajadusel vahetage.

### Käitamine

⚠ **HOIATUS**

#### Oht tervisele

Halva ventilatsiooniga ruumides kasutage kaitsemaski.

## TÄHELEPANU

Töötamisel veenduge, et pihustusdüüsi pihustusmuster oleks õige.

- 1 Lülitage seade lülitist sisse.
- 2 Vajutage pihusti hooba ja alustage puhastamisega.
- 3 Niisutage desinfitseeritavad esemed ja pinnad laialdaselt ja täielikult.

### Käigustvõtmine

- 1 Lülitage seade lülitist välja.
- 2 Paagi puhastamiseks tühjendage see täielikult. Pihustage, kuni see on tühjenenud. Protsessi saab kiirendada, keerates lahti pihustusdüüsi.
- 3 Kinnitage pihusti hoidikusse.

## Akud

### Ohutusjuhised

#### △ OHT

#### Tule- ja plahvatusoht

Ärge asetage tööriistu või muid esemeid aku peale.

Vältige tingimata suitsetamist ja lahtist tuld.

Hoolitsege akude laadimisel ruumides hea ventilatsiooni eest.

Kasutage eranditult Kärcheri poolt lubatud akusid ja laadijaid (originaalvaruosad).

#### △ HOIATUS

#### Keskkonna ohustamine aku asjatundmatu utiliseerimise tõttu

Utiliseerige defektsed või tarvitatud akud turvaliselt (võtke vajaduse korral ühendust utiliseerimisettevõtte või Kärcheri teenindusega).

### Aku laadimine

Kui aku on täielikult tühi, võtab laadimine umbes 5 tundi.

- 1 Vajutage SISSE- /VÄLJA-lüliti asendisse „VÄLJA“.
- 2 Ühendage laadija võrgupistik korralikult maandatud pistikupesasse.
  - a Laadimine algab automaatselt.
  - b Seadet ei saa laadimisprotsessi jooksul kasutada.
  - c Laadimise seisundi kontrollimiseks lülitage seade korraks sisse, pump käivitub. Aku laadimisnäidik põleb osaliselt laetud aku korral kollaselt, täielikult laetud aku korral roheliselt.
- 3 Pärast laadimise lõppu eemaldage laadija võrgupistik pistikupesast.
- 4 Hoidke võrgupistikut ja kaablit hoiuruumis.

## Transport

#### △ ETTEVAATUS

#### Kaalu järgimata jätmine

Vigastus- ja kahjustusoht

Pidage transpordil ja ladustamisel silmas seadme kaalu.

- 1 Sõidukites transportimisel kindlustage seade kehtivate direktiivide kohaselt libisemise ja ümberkukkumise vastu.

## Ladustamine

### TÄHELEPANU

#### Külmumisohu

Mitte täielikult tühjendatud seadmed võivad külma tõttu kahjustada saada.

Tühjendage seade ja tarvikud täielikult.

Kaitske seadet külma eest.

1. Tühjendage seade ja pump täielikult.
2. Hoidke seadet külmumiskindlas kohas.
3. Laadige akut iga 2 kuu tagant.

## Hooldus ja jooksevremont

### Puhastage seade ja tarvikud

### TÄHELEPANU

#### Pealispindade kahjustusoht

Ärge kasutage puhastamiseks hõõruvaid või agressiivseid puhastusvahendeid.

1. Puhastage seadet pärast kasutamist iga päev seest ja väljast niiske, pehmes puhastusvahendilahuses immutatud lapiga.
2. Pärast kasutamist tühjendage paak iga päev, täitke sooja vee-ga (maksimaalselt 40 °C) ja loputage paak koos pihusti ja pihustusdüüsiga. Selleks lülitage pihustuspuump lülitist sisse.
3. Vajadusel keerake pihustusdüüs lahti ja puhastage seda sooja vee ja pehme harjaga. Eemaldamiseks lülitage seade välja ja vajutage pihustusi hooba, et vähendada rõhku sees.

### Hooldustööd

#### Hooldus kliendi poolt

#### Märkus

Kõik teenindus- ja hooldustööd tuleb teostada kvalifitseeritud erialaspetsialistil, vajaduse korral võib igal ajal kaasata Kärcheri edasimüüja.

#### ● Igapäevane hooldus

- 1 Kontrollige pihustusvoolikute tihedust ja kahjustusi. Rõhukao vältimiseks vahetage lekke või kahjustuste korral välja.
- 2 Kontrollige, kas pistikuga võrgukaabel pole vigastatud, laske kahjustatud võrgukaabel viivitamatult volitatud klienditeeninduses välja vahetada.
- 3 Kontrollige pihustit ja pihustusdüüsi pihustusmustrit.

#### ● Iganädalane hooldus

- 1 Kontrollige tihendite kulumist ja lekkeid.
- 2 Kontrollige seadme funktsiooni ja jõudlust.

#### ● Aastahooldus

- 1 Kontrollige õhurõhku surveanumas. \*

#### Märkus

\* Volitatud klienditeeninduses

### Teenindustööd volitatud klienditeeninduses

### TÄHELEPANU

Järgmised seadme sees olevad remondi- ja hooldustööd peab läbi viima volitatud klienditeenindus.

- Aku ja kaitsmete kontrollimine/vahetamine
- Laadija ja võrgujuhtme kontrollimine/vahetamine
- Pumba kontrollimine/vahetamine
- Surveanuma õhurõhu kontrollimine

## Abi rikete korral

| Viga   | Põhjus  | Kõrvaldamine   |
|--|---|--|
| Aku ei lae   | <ol style="list-style-type: none"><li>1 SISSE- / VÄLJA-lüliti on asendis „SISSE“</li><li>2 Kaitse on defektne</li><li>3 Lahtised kaablid</li><li>4 Defektne aku</li></ol> | <ol style="list-style-type: none"><li>1. Vajutage SISSE- / VÄLJA-lüliti asendisse „VÄLJA“.<br/>Aku laadimisnäidikul oleva laadimise seisundi kontrollimiseks lülitage seade korraks sisse.</li><li>2. Võtke ühendust klienditeenindusega</li><li>3. Võtke ühendust klienditeenindusega</li><li>4. Võtke ühendust klienditeenindusega</li></ol> |
| Pihustuspuump töötab / desinfitseerimislahust on vähe või puudub üldse | <ol style="list-style-type: none"><li>1 Pihustusdüüs on ummistunud</li><li>2 Filter on määrdund</li></ol>   | <ol style="list-style-type: none"><li>1. Puhastage / vahetage pihustusdüüs</li><li>2. Kontrollige filtri määrdundust, vajadusel puhastage.</li></ol>   |

| Viga                                   | Põhjus   | Kõrvaldamine  |
|--|--|---|
| Pihustuspump töötab / madal pihustrõhk | 1 Pump on määrdunud<br>2 Aku laadimisolek on madal<br>3 Pump on kulunud        | 1. Loputage pihustussüsteem<br>2. Laadige aku<br>3. Võtke ühendust klienditeenindusega                              |
| Pihustuspump ei tööta                  | 1 Aku laadimisolek on madal<br>2 Pump on defektne<br>3 Plaadi kaitse on vigane | 1. Laadige aku<br>2. Võtke ühendust klienditeenindusega<br>3. Võtke ühendust klienditeenindusega                    |
| Pihustuspump ei lülitu välja           | 1 Õhk pihustussüsteemis<br>2 Puhtaveepaagi on tühi                             | 1. Keerake pihustussüsteemi lahti ja vajutage pihustuspüstoli hooba, kuni pump on õhutatud<br>2. Täitke paak uuesti |
| Pump või pihustusjuga pulseerib        | 1 Survemahutis on liiga vähe õhku  | 1. Lisage õhku surveanumas (2,7 bar / 270 kPa)  |

## Tehnilised andmed

|                                      |       | PS 4/7 Bp<br>1.007-085.0 | PS 4/7 Bp *UK<br>1.007-086.0 |
|--------------------------------------|-------|--------------------------|------------------------------|
| <b>Seadme võimsusandmed</b>          |       |                          |                              |
| Käituskestus täislaetud akuga        | h     | 8                        | 8                            |
| <b>Aku</b>                           |       |                          |                              |
| Aku tüüp                             |       | AGM                      | AGM                          |
| Aku mahutavus                        | Ah    | 7                        | 7                            |
| Laadimisaeg, kui aku on täiesti tühi | h     | 5                        | 5                            |
| Patarei pingeline                    | V     | 12                       | 12                           |
| Kaitse                               | A     | 5                        | 5                            |
| <b>Laadija</b>                       |       |                          |                              |
| Võrgupinge                           | V     | 230                      | 240                          |
| Faas                                 | ~     | 1                        | 1                            |
| Sagedus                              | Hz    | 50                       | 50                           |
| <b>Ümbrustingimused</b>              |       |                          |                              |
| Ümbrustemperatuur                    | °C    | -5 bis +40               | -5 bis +40                   |
| Õhuniiskus, mitte kastene            | %     | 0 - 90                   | 0 - 90                       |
| <b>Mõõtmed ja kaalud</b>             |       |                          |                              |
| Pikkus x laius x kõrgus              | mm    | 510 x 380 x 960          | 510 x 380 x 960              |
| Puhtaveepaagi maht                   | l     | 3,9                      | 3,9                          |
| Töörõhk                              | MPa   | 0,68                     | 0,68                         |
| Juurdevoolu kogus, puhastusvahend    | l/min | 0,19                     | 0,19                         |
| Kaal                                 | kg    | 13,6                     | 13,6                         |

Õigus tehnilisteks muudatusteks.

### EL vastavusdeklaratsioon

Käesolevaga deklareerime, et alljärgnevalt nimetatud masin vastab oma kontseptsiooni ja koosteliigi põhjal ning meie poolt turule viidud teostuses EL direktiivide asjaomastele põhilistele ohutus- ja tervisenõuetele. Masinal meiega kooskõlastamata muudatuste teostamisel kaotab käesolev deklaratsioon kehtivuse.

Toode: Survepesur

Tüüp: 1.007-xxx

#### Asjaomased EL direktiivid

2006/42/EÜ (+2009/127/EÜ)

2014/30/EL

2011/65/EL

#### Kohaldatud ühtlustatud normid

EN 60335-1

EN 60335-2-54

EN 60335-2-29

EN 55014-1: 2017 + A11: 2020

EN 55014-2: 2015

EN 61000-3-2: 2014

EN 61000-3-3: 2013

EN 62233: 2008

EN IEC 63000: 2018

Allakirjutatud tegutsevad juhatause ülesandel ja volitusega.



H. Jenner

Chairman of the Board of Management



S. Reiser

Director Regulatory Affairs & Certification

Dokumentatsioonivolinik:

S. Reiser

Alfred Kärcher SE & Co. KG

Alfred-Kärcher-Str. 28 - 40

71364 Winnenden (Germany)

Tel: +49 7195 14-0

Faks: +49 7195 14-2212

Winnenden, 2021/05/01

### Satus

|  |     |
|--|-----|
| Vispärilgas norādes .....              | 102 |
| Noteikumiem atbilstoša lietošana ..... | 102 |
| Ierīces apraksts .....                 | 102 |
| Drošības norādījumi .....              | 103 |
| Apkalpošana .....                      | 103 |
| Akumulatori .....                      | 104 |
| Transportēšana .....                   | 104 |
| Uzglabāšana .....                      | 104 |
| Kopšana un apkope .....                | 104 |
| Palīdzība traucējumu gadījumā .....    | 104 |

|                                  |     |
|----------------------------------|-----|
| Tehniskie dati .....             | 105 |
| ES atbilstības deklarācija ..... | 105 |

## Vispārīgas norādes

Pirms ierīces pirmās lietošanas reizes izlasiet šo lietošanas instrukciju oriģinālvalodā un rīkojieties saskaņā ar to. Saglabājiet lietošanas instrukciju oriģinālvalodā vēlākai izmantošanai vai nodošanai nākamajam īpašniekam.

### Piegādes apjoms

Izsaiņojot pārbaudiet, vai saturs ir pilnīgs. Ja trūkst piederumi vai transportēšanas laikā radušies bojājumi, lūdzu, informējiet tirgotāju.

### Vides aizsardzība

Iepakojuma materiālus ir iespējams pārstrādāt atkārtoti. Utilizējiet iepakojumus videi draudzīgā veidā.

Elektriskās un elektroniskās ierīces satur noderīgus pārstrādājumus materiālus un bieži vien tādas sastāvdaļas kā baterijas, akumulatorus un eļļu, kuras to nepareizas

izmantošanas vai neatbilstošas utilizācijas gadījumā var radīt potenciālu apdraudējumu cilvēku veselībai un videi. Tomēr šīs sastāvdaļas ir nepieciešamas ierīces pareizai darbībai. Ierīces, kas apzīmētas ar šo simbolu, nedrīkst izmest kopā ar sadzīves atkritumiem.

### Informācija par sastāvdaļām (REACH)

Aktuālo informāciju par sastāvdaļām atradīsiet: [www.kaercher.com/REACH](http://www.kaercher.com/REACH)

### Garantija

Katrā valstī ir spēkā mūsu uzņēmuma atbildīgās sabiedrības izdotie garantijas nosacījumi. Garantijas termiņa ietvaros iespējamajos Jūsu iekārtas darbības traucējumus mēs novērsīsim bez maksas, ja to cēlonis ir materiāla vai ražošanas defekts. Garantijas remonta nepieciešamības gadījumā ar pirkumu apliecināšu dokumentu griezties pie tirgotāja vai tuvākajā pilnvarotajā klientu apkalpošanas dienestā.

(Adresi skatīt aizmugurē)

### Piederumi un rezerves daļas

Izmantot tikai oriģinālos piederumus un oriģinālās rezerves daļas, jo tie garantē drošu un nevainojamu ierīces darbību.

Informāciju par piederumiem un rezerves daļām skatīt [www.kaercher.com](http://www.kaercher.com).

### Riska pakāpes

#### ⚠ BĪSTAMI

• Norāde par tieši draudošām briesmām, kuras izraisa smagas traumas vai nāvi.

#### ⚠ BRĪDINĀJUMS

• Norāde par iespējami draudošām briesmām, kuras var izraisīt smagas traumas vai nāvi.

#### ⚠ UZMANĪBU

• Norāde uz iespējami bīstamu situāciju, kura var radīt vieglus ievainojumus.

#### IEVĒRĪBAI

• Norāde par iespējami bīstamu situāciju, kura var radīt materiālos zaudējumus.

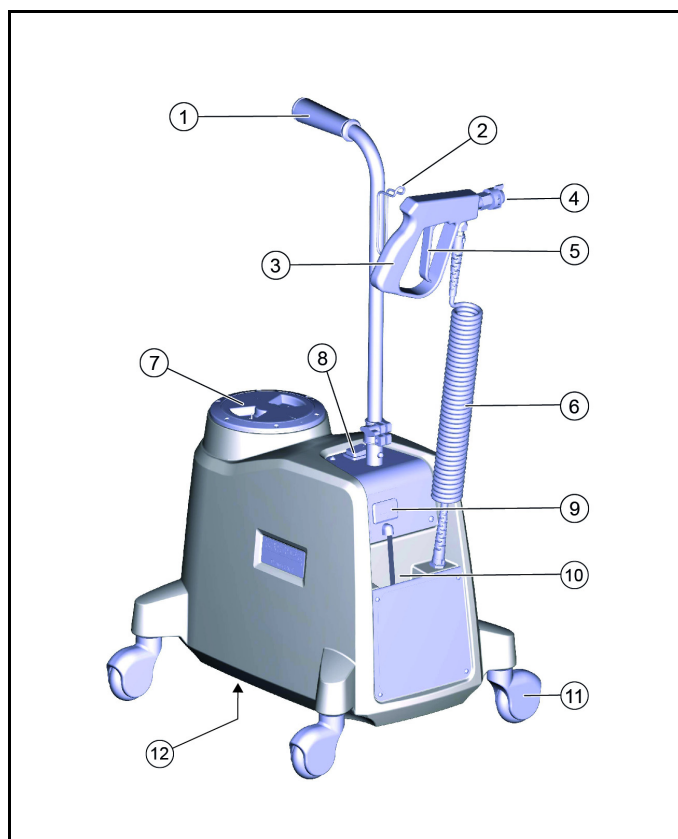
## Noteikumiem atbilstoša lietošana

Izmantojiet šo ierīci tikai kā norādīts šajā lietošanas instrukcijā.

- Šī ar akumulatoru darbinātā ierīce ir piemērota izmantošanai komerciālajiem mērķiem, piem., viesnīcās, skolās, slimnīcās, rūpnīcās, veikalos, birojos un tīres tīrīšanas mašīnās.
- Ierīce paredzēta galdu, plauktu, durvju rokturu un grūti pieejamu vietu dezinficēšanai.
- Ierīce nav piemērota stikla virsmu dezinficēšanai (atliekas ir redzamas).
- Iepildiet dezinfekcijas līdzekli ierīces tīrā ūdens tvertnē saskaņā ar ražotāja norādījumiem. Mēs iesakām Kärcher RM 735 dezinfekcijas līdzekli (pasūtījuma Nr. 6.295-597.0, 5 litri).

## Ierīces apraksts

Akumulators un lādētājs ir iebūvēti ierīcē.



① Transportēšanas rokturis

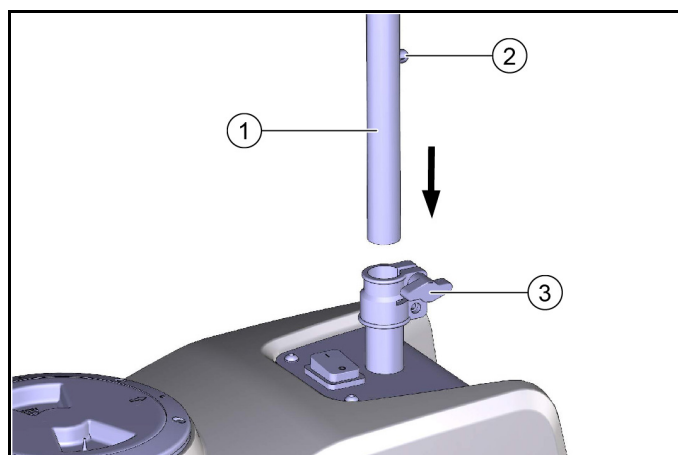
### Norādījums

Pirms palaišanas salieciet

- ② Smidzināšanas pistoles uzglabāšana
- ③ Smidzināšanas pistole
- ④ Smidzināšanas sprausla
- ⑤ Smidzināšanas svira
- ⑥ Elastīga smidzināšanas šļūtene
- ⑦ Noskrūvējiet tīrā ūdens tvertnes vāku (Iepildes atvere)
- ⑧ Iesl./izsl. slēdzis
- ⑨ Akumulatora uzlādes indikators
- ⑩ Uzglabāšanas strāvas vada lādētājs
- ⑪ Stūrējamie riteņi
- ⑫ Datu plāksnīte (apakšā)

### Roktura montāža

Pirms nodošanas ekspluatācijā tas ir jāuzstāda vienreiz.



① Rokturis

② Bloķēšanas elements (lode)

③ Rokas skrūve

1. Ievietojiet pievienotā roktura cauruli stiprinājumā. Iebīdīet bloķēšanas elementu (lodi) un spiediet cauruli, līdz lode nofiksējas savā vietā.
2. Pievelciet rokas skrūvi.

## Drošības norādījumi

### Vispārīgi drošības norādījumi

- △ **BĪSTAMI** • Nosmakšanas draudi. Iepakojuma plēves uzglabājiet bērniem nepieejamā vietā.
- △ **BRĪDINĀJUMS** • Ierīci lietojiet tikai atbilstoši paredzētajam mērķim. Nemiet vērā apkārtējos apstākļus un darba laikā uzmanieties no trešām personām, jo īpaši bērniem. • Personas ar ierobežotām fiziskām, sensoriskām un garīgām spējām vai personas, kurām nav pieredzes un/vai zināšanu, drīkst lietot ierīci tikai atbilstošā uzraudzībā vai tad, ja par viņu drošību atbildīgā persona dod norādes par ierīces drošu lietošanu un lietotājs ir izpratis iespējamās briesmas. • Ierīci drīkst izmantot tikai personas, kuras ir instruētas par ierīces lietošanu vai kuras ir pierādījušas savas lietošanas prasmes un kuru pienākumos ietilpst ierīces lietošana. • Ierīci nedrīkst lietot bērni. • Uzraugiet bērnus, lai pārliecinātos, ka tie nespēlējas ar ierīci.
- △ **UZMANĪBU** • Drošības ierīces ir paredzētas jūsu aizsardzībai. Nemainiet un neatvienojiet drošības ierīces.

### Strāvas trieciena draudi

- △ **BĪSTAMI** • I klases aizsardzības ierīces pievienojiet tikai pareizi sazēmētiem strāvas avotiem. • Datu plāksnītē norādītajai sprieguma vērtībai jāsakrīt ar strāvas avota spriegumu. • Nekad nepieskarieties kontaktdakšai un kontaktligzdai ar mitrām rokām.
- △ **BRĪDINĀJUMS** • Ja rodas noplūdes, nekavējoties izslēdziet ierīci. • Pirms katras ekspluatācijas pārbaudiet, vai nav bojāts tīkla pieslēguma kabelis un pieslēguma spraudnis. Neuzsāciet ekspluatāciju, ja ir bojāts iekārtas tīkla pieslēguma kabelis. Bojātu tīkla pieslēguma kabeli nekavējoties lieciet nomainīt autorizētam klientu servisam/profesionālam elektriķim. • Lietojiet tikai ražotāja norādīto tīkla pieslēguma vadu.

### Ekspluatācija

- △ **BĪSTAMI** • Izmantojot iekārtu apdraudējuma zonās (piem., degvielas uzpildes stacijās), ievērojiet attiecīgos drošības noteikumus. • Aizliegts veikt ekspluatāciju sprādzienbīstamās zonās. • Nekad neizsmidziniet sprādzienbīstamus šķidrumus, piem., benzīnu, krāsas šķīdinātāju vai šķidro kurināmo, kas savienojumā ar gaisu var veidot sprādzienbīstamus tvaikus vai maisījumus. Neizsmidziniet acetonu, neatšķaidītas skābes, šķīdinātājus vai ļoti kodīgas vielas, piem., aktīvo hloru, jo tie ietekmē ierīcē izmantotos materiālus. • Neizmantojiet ierīci elektrisko ierīču, piem., krāsns, nosūcēja, mikroviļņu krāsns, televizora, lampas, fēna, elektriskā sildītāja utt. dezinfekcijai.
- △ **UZMANĪBU** • Pirms katras ekspluatācijas pārbaudiet ierīces un piederumu, jo īpaši tīkla pieslēguma vada un pagarinājuma kabeļa stāvokli un darba drošību. Bojājuma gadījumā atvienojiet tīkla spraudni un nelietojiet ierīci.
- IEVĒRĪBAI** • Nelietojiet ierīci, ja apkārtējās vides temperatūra ir zemāka par 0 °C. • Ievērojiet pārvietojamu profesionāli izmantojamo ierīču drošības pārbaudes atbilstoši vietējiem noteikumiem

### Ekspluatācija ar dezinfekcijas līdzekli

- △ **UZMANĪBU** • Dezinfekcijas līdzekļus uzglabājiet bērniem nepieejamā vietā. • Neizmantojiet ieteicamos dezinfekcijas līdzekļus neatšķaidītus. Vienmēr ievērojiet visas norādes uz produkta etiķetes. Dezinfekcijas līdzeklim nonākot saskarē ar acīm, nekavējoties tās rūpīgi izskalojiet ar ūdeni un nekavējoties uzmeklējiet ārstu (arī tad, ja dezinfekcijas līdzeklis ir norīts). • Izmantojiet tikai ražotāja ieteiktos dezinfekcijas līdzekļus un ievērojiet dezinfekcijas līdzekļu ražotāju lietošanas, utilizācijas instrukcijas un brīdinājumus. • Nodrošiniet darba zonā pietiekamu ventilāciju, lai izvairītos no aerosolu ieelpošanas. Slikti ventilētās telpās valkājiet piemērotu elpceļu aizsarglīdzekli.

## Kopšana un apkope

- △ **BRĪDINĀJUMS** • Izslēdziet iekārtu pirms tīrīšanas, tehniskās apkopes veikšanas un detaļu nomaiņas. No elektrotīkla darbināmām ierīcēm atvienojiet tīkla spraudni. Ierīcēm, kas darbojas ar akumulatoriem, atvienojiet akumulatoru.
- △ **UZMANĪBU** • Remontdarbus drīkst veikt tikai klientu apkalpošanas centri vai šīs jomas speciālisti, kas ir iepazinušies ar visiem attiecīgajiem drošības noteikumiem.
- IEVĒRĪBAI** • Īssavienojumi vai citi bojājumi. Netīriet ierīci, izmantojot šļūteni vai augstspiediena ūdens strūklu.

## Apkalpošana

### Ekspluatācijas uzsākšana

- △ **BĪSTAMI**  
**Nepiemēroti dezinfekcijas līdzekļi**  
Savainošanās risks  
Izmantojiet tikai KÄRCHER produktus.  
Nekādā gadījumā neiepildīt šķīdinātājus, viegli uzliesmojošus šķidrumus (piem., benzīnu, acetonu, šķīdinātāju) vai dezinfekcijas līdzekļus uz alkohola bāzes.  
Strādājot ar dezinfekcijas līdzekļiem, izmantojiet aizsargcimdus un aizsargbrilles. Izvairīties no saskares ar acīm un ādu.  
Ievērojiet drošības un ekspluatācijas norādes uz produkta etiķetēm vai dezinfekcijas līdzekļa drošības datu lapās.
- △ **BRĪDINĀJUMS**  
**Savainošanās risks**  
Pārbaudiet ierīces, piederumu, padeves cauruļvadu un pieslēgumu stāvokli. Neizmantojiet ierīci, ja stāvoklis nav nevainojams.
- 1 Pārbaudīt akumulatora uzlādes stāvokli ierīces akumulatora uzlādes indikatorā.  
Zaļa indikācijas lampiņa - nav nepieciešama akumulatora uzlāde  
Dzeltena indikācijas lampiņa - ieteicama akumulatora uzlāde  
Sarkana indikācijas lampiņa - nepieciešama akumulatora uzlāde  
Informāciju par akumulatora uzlādi skatīt nodaļā "Akumulators".
  - 2 Svaigā ūdens tvertni uzpildīt, taču nepārpildīt.  
Svaigā ūdens tvertnes vāku pagrieziet bultiņas virzienā (bajonete).
- Norāde: Ja darbs jau ir veikts, tvertnē ir vakuums, un vāku ir grūti atvērt. Šajā gadījumā nedaudz uzgaidīt, līdz vakuums ir mazinājies.
- 3 Ieteicamo dezinfekcijas līdzekli sajaukt ar nedaudz ūdens (saskaņā ar ražotāja norādēm) un ieliet svaigā ūdens tvertnē.
  - 4 Lietojot dezinfekcijas līdzekli, pārliecināties, ka izsmidzināšanas sprauslas izsmidzināšanas klājums ir nevainojams. Pārbaudīt pirms katras ekspluatācijas. Nepieciešamības gadījumā notīrīt vai nomainīt.

### Ekspluatācija

- △ **BRĪDINĀJUMS**  
**Bīstamība veselībai**  
Telpās ar sliktu ventilāciju izmantojiet aizsargmasku.
- IEVĒRĪBAI**  
Veicot darbu, pārliecinieties, vai smidzināšanas sprauslas izsmidzināšanas shēma ir pareiza.
- 1 Ar grozāmo slēdzi ieslēdziet ierīci.
  - 2 Nospiediet smidzināšanas pistoles sviru un sāciet darbu.
  - 3 Pilnībā pārklājiet dezinficējamās priekšmetus un virsmas.

### Ekspluatācijas pārtraukšana

- 1 Izslēdziet ierīci ar slēdzi.
- 2 Lai iztīrītu tvertni, pilnībā iztukšojiet to. Turpiniet smidzināšanu, līdz tvertne ir iztukšota. Procesu var paātrināt, noskrūvējot smidzināšanas sprauslu.
- 3 Ievietojiet smidzināšanas pistoli turētājā.

## Akumulatori

### Drošības norādījumi

#### ⚠ BĪSTAMI

##### Uguns un sprādzienbīstamība

Nelieciet uz akumulatora darbarīkus vai citus priekšmetus.

Izvairieties no smēķēšanas un atkātas uguns.

Uzlādējot akumulatorus, rūpējieties, lai telpās būtu pietiekama ventilācija.

Izmantojiet tikai Kärcher apstiprinātus akumulatorus un uzlādes ierīces (oriģinālā rezerves daļa).

#### ⚠ BRĪDINĀJUMS

##### Vides apdraudējums neatbilstoši utilizējot akumulatoru

Utilizējiet bojātos akumulatorus drošā veidā vai izlietotos (nepieciešamības gadījumā sazinieties ar utilizācijas uzņēmumu vai Kärcher servisu).

### Akumulatora uzlāde

Ja akumulators ir pilnībā izlādējies, uzlāde ilgst apmēram 5 stundas.

1. Nospiediet IES. / IZSL. slēdzi pozīcijā "IZSL."
2. Ievietojiet uzlādes ierīces tīkla spraudni pareizi iezemētā kontaktligzdā.
  - a. Uzlādes process sākas automātiski.
  - b. Ierīci uzlādes laikā nav iespējams izmantot.
  - c. Lai pārbaudītu uzlādes statusu, īsi ieslēdziet ierīci, sāk darboties sūknis. Akumulatora daļējas uzlādes gadījumā akumulatora uzlādes indikators iedegas dzeltenā krāsā, bet kad akumulators ir pilnībā uzlādēts - zaļā krāsā.
3. Pēc uzlādēšanas izņemiet tīkla spraudni no kontaktligzdas.
4. Tīkla spraudni un kabeli novietojiet uzglabāšanas nodaļījumā.

## Transportēšana

#### ⚠ UZMANĪBU

##### Svara neievērošana

Savainojumu un bojājumu draudi

Transportējot un uzglabājot ņemiet vērā ierīces svaru.

1. Pārvaļājot transportlīdzekļos, nodrošiniet ierīci pret slīdēšanu un apgāšanos atbilstīgi spēkā esošajām vadlīnijām.

## Uzglabāšana

#### IEVĒRĪBAI

##### Sala draudi

Sals var izraisīt nepilnīgi iztukšotas ierīces bojājumus.

Raugiet lai ierīce un tās piederumi būtu pilnībā iztukšoti.

Aizsargājiet ierīci no sala.

1. Iztukšojiet ierīci un sūkni.
2. Uzglabājiet ierīci pret salu aizsargātā vietā.
3. Uzlādējiet akumulatoru ik pēc 2 mēnešiem.

## Kopšana un apkope

### Notīriet ierīci un piederumus

#### IEVĒRĪBAI

##### Virsmu bojājumu draudi

Tīrīšanai neizmantojiet abrazīvus vai agresīvus tīrīšanas līdzekļus.

1. Katru dienu notīriet ierīci no ārpuses ar mitru drānu, kas mērcēta vieglā ziepjūdenī.
2. Katru dienu pēc lietošanas iztukšojiet tvertni, iepildiet siltu ūdeni (maks. 40 °C) un izskalojiet tvertni, ieskaitot smidzināšanas pistoli un smidzināšanas sprauslu. Lai to izdarītu, ieslēdziet smidzināšanas sūkni ar slēdzi.
3. Ja nepieciešams, atskrūvējiet smidzināšanas sprauslu un notīriet to ar siltu ūdeni un mīkstu suku. Lai veiktu demontāžu, izslēdziet ierīci un nospiediet smidzināšanas pistoles sviru, lai samazinātu spiedienu iekšpusē.

### Apkopes darbi

#### Klienta veikta apkope

#### Norādījums

Visus servisa un apkopes darbus nepieciešams veikt kvalificētam speciālistam, nepieciešamības gadījumā jebkurā laikā iespējams piesaistīt Kärcher tirdzniecības speciālistu.

- Ikdienu apkope
  1. Pārbaudīt smidzināšanas šļūteņu hermētiskumu un iespējamus bojājumus. Nehermētiskuma vai bojājumu gadījumā nomainīt, lai izvairītos no spiediena krituma.
  2. Pārbaudīt, vai strāvas vads ar spraudni nav bojāts, bojāto strāvas vadu nekavējoties nomainīt pilnvarotā klientu servisā.
  3. Pārbaudīt smidzināšanas pistoli un izsmidzināšanas sprauslas izsmidzināšanas klājumu.
- Iknedējas apkope
  1. Pārbaudīt, vai blīvējums nav nodilis un nehermētisks.
  2. Pārbaudīt ierīces darbību un veiktspēju.
- Ikgadējā apkope
  1. Pārbaudīt gaisa spiedienu spiediena tvertnē. \*

#### Norādījums

\* Veic autorizētais klientu serviss

### Servisa darbi, kurus veic pilnvarots klientu serviss

#### IEVĒRĪBAI

Turpmāk minētos remonta un apkopes darbus ierīces iekšienē jāveic pilnvarotam klientu servisam.

- Akumulatora un drošinātāju pārbaude/ nomaiņa
- Uzlādes ierīces un strāvas vada pārbaude/ nomaiņa
- Sūkņa pārbaude/ nomaiņa
- Gaisa spiediena pārbaude spiediena tvertnē

## Palīdzība traucējumu gadījumā

| Kļūda   | Cēlonis   | Novēršana  |
|---|---|--|
| Akumulators neuzlādējas   | <ol style="list-style-type: none"> <li>1. IESL. / IZSL. slēdzis ir pozīcijā "IESL."</li> <li>2. Bojāts drošinātājs</li> <li>3. Vaļējs kabelis</li> <li>4. Bojāts akumulators</li> </ol> | <ol style="list-style-type: none"> <li>1. Nospiediet IES. / IZSL. slēdzi pozīcijā "IZSL.". Lai pārbaudītu akumulatora uzlādes indikatora uzlādes statusu, īsi ieslēdziet ierīci.</li> <li>2. Sazinieties ar klientu apkalpošanas dienestu</li> <li>3. Sazinieties ar klientu apkalpošanas dienestu</li> <li>4. Sazinieties ar klientu apkalpošanas dienestu</li> </ol> |
| Smidzināšanas sūknis darbojas / dezinfekcijas šķīduma ir maz vai nav vispār | <ol style="list-style-type: none"> <li>1. Smidzināšanas sprausla ir aizsērējusi</li> <li>2. Netīrs filtrs</li> </ol>  | <ol style="list-style-type: none"> <li>1. Izīriet / nomainiet smidzināšanas sprauslu</li> <li>2. Pārbaudiet, vai filtrs nav netīrs, nepieciešamības gadījumā izīriet</li> </ol>  |
| Smidzināšanas sūknis darbojas / zems izsmidzināšanas spiediens              | <ol style="list-style-type: none"> <li>1. Sūknis aizsērējis</li> <li>2. Nepietiekams akumulatora uzlādes stāvoklis</li> <li>3. Sūknis ir nodilis</li> </ol>                             | <ol style="list-style-type: none"> <li>1. Izskalojiet izsmidzināšanas sistēmu</li> <li>2. Uzlādējiet akumulatoru</li> <li>3. Sazinieties ar klientu apkalpošanas dienestu</li> </ol>   |
| Smidzināšanas sūknis nedarbojas   | <ol style="list-style-type: none"> <li>1. Nepietiekams akumulatora uzlādes stāvoklis</li> <li>2. Sūknis ir bojāts</li> <li>3. Bojāts shēmas plates drošinātājs</li> </ol>               | <ol style="list-style-type: none"> <li>1. Uzlādējiet akumulatoru</li> <li>2. Sazinieties ar klientu apkalpošanas dienestu</li> <li>3. Sazinieties ar klientu apkalpošanas dienestu</li> </ol>  |



| Kļūda                                  | Cēlonis   | Novēršana   |
|--|---|---|
| Smidzināšanas sūknis neizslēdzas       | 1 Gaisa izsmidzināšanas sistēmā<br>2 Tukša tīrā ūdens tvertne | 1. Atskrūvējiet smidzināšanas sprauslu un spiediet smidzināšanas pistoles sviru, līdz sūknis ir atgaisots<br>2. Uzpildiet tvertni |
| Sūknis vai smidzināšanas strūkļa pulsē | 1 Pārāk maz gaisa spiediena tvertnē                           | 1. Uzpildiet gaisu spiediena tvertnē (2,7 bar/270 kPa)  |

## Tehniskie dati

|   |       | PS 4/7 Bp<br>1.007-085.0 | PS 4/7 Bp *UK<br>1.007-086.0 |
|---|-------|--------------------------|------------------------------|
| <b>Ierīces veiktspējas dati</b>                     |       |                          |                              |
| Darbības ilgums ar pilnībā uzlādētu akumulatoru     | h     | 8                        | 8                            |
| <b>Akumulators</b>                                  |       |                          |                              |
| Akumulatora veids                                   |       | AGM                      | AGM                          |
| Akumulatora kapacitāte                              | Ah    | 7                        | 7                            |
| Uzlādes laiks, ja akumulators ir pilnībā izlādējies | h     | 5                        | 5                            |
| Akumulatora spriegums                               | V     | 12                       | 12                           |
| Drošinātājs   | A     | 5                        | 5                            |
| <b>Uzlādes ierīce</b>                               |       |                          |                              |
| Tīkla spriegums                                     | V     | 230                      | 240                          |
| Fāze  | ~     | 1                        | 1                            |
| Frekvence   | Hz    | 50                       | 50                           |
| <b>Vides nosacījumi</b>                             |       |                          |                              |
| Vides temperatūra                                   | °C    | -5 bis +40               | -5 bis +40                   |
| Gaisa mitrums, bez kondensācijas                    | %     | 0 - 90                   | 0 - 90                       |
| <b>Izmēri un svars</b>                              |       |                          |                              |
| Garums x platums x augstums                         | mm    | 510 x 380 x 960          | 510 x 380 x 960              |
| Svaigā ūdens tvertnes tilpums                       | l     | 3,9                      | 3,9                          |
| Darba spiediens                                     | MPa   | 0,68                     | 0,68                         |
| Padeves apjoms, tīrīšanas līdzeklis                 | l/min | 0,19                     | 0,19                         |
| Svars   | kg    | 13,6                     | 13,6                         |

Paturētas tiesības uz tehniskajām izmaiņām.

### ES atbilstības deklarācija

Ar šo mēs paziņojam, ka turpmāk tekstā minētās iekārtas projekts un konstrukcija, kā arī mūsu izgatavotais modelis atbilst ES direktīvu drošības un veselības pamatprasībām. Veicot ar mums nesaskaņotas izmaiņas iekārtas uzbūvē, šī deklarācija zaudē savu spēku.

Produkts: Spiediena tīrīšanas ierīce

Tips: 1.007-xxx

#### Attiecīgās ES direktīvas

2006/42/EK (+2009/127/EK)

2014/30/ES

2011/65/ES

#### Piemērotie saskaņotie standarti

EN 60335-1

EN 60335-2-54

EN 60335-2-29

EN 55014-1: 2017 + A11: 2020

EN 55014-2: 2015

EN 61000-3-2: 2014

EN 61000-3-3: 2013

EN 62233: 2008

EN IEC 63000: 2018

Parakstītāji rīkojas valdes vārdā un ar tās pilnvaru.



H. Jenner

Chairman of the Board of Management



S. Reiser

Director Regulatory Affairs & Certification

Pilnvarotais sagatavot dokumentāciju:

S. Reizers (S. Reiser)

Alfred Kärcher SE & Co. KG

Alfred-Kärcher-Str. 28 - 40

71364 Winnenden (Vācija)

Tālr.: +49 7195 14-0

Fakss: +49 7195 14-2212

Vinendene (Winnenden), 01.05.2021.

### Turinys

|  |     |
|--|-----|
| Bendrosios nuorodos .....  | 105 |
| Numatomasis naudojimas .....                                       | 106 |
| Prietaiso aprašymas .....  | 106 |
| Saugos nurodymai .....   | 107 |
| Valdymas .....   | 107 |
| Baterijos .....  | 108 |
| Gabenimas .....  | 108 |
| Sandėliavimas .....  | 108 |
| Techninė priežiūra ir eksploatacinės parengties užtikrinimas ..... | 108 |
| Pagalba trikčių atveju .....                                       | 108 |
| Techniniai duomenys .....  | 109 |
| ES atitikties deklaracija .....                                    | 109 |


### Bendrosios nuorodos


Prieš pradėdami naudoti įrenginį, perskaitykite šią originalią naudojimo instrukciją ir elkitės, kaip joje nurodyta. Išsaugokite originalią eksploatacavimo instrukciją, kad galėtumėte vėliau ja pasinaudoti arba perduoti kitam savininkui.

### Tiekimo apimtis

Išpakavę patikrinkite, ar yra visos įrenginio detalės. Jei trūksta priedų arba yra transportavimo pažeidimų, praneškite apie tai pardavėjui.

## Aplinkos apsauga

 Pakuotės medžiagos gali būti perdirbamos. Pakuotės atliekas sutvarkykite tausodami aplinką.

 Elektros ir elektroniniuose prietaisuose būna vertingų perdirbamų medžiagų ir dažnai tokių dalių, su kuriomis netinkamai elgiantis arba netinkamai jas pašalinus gali kilti pavojus žmonių sveikatai ir aplinkai. Tačiau norint tinkamai eksploatuoti įrenginį šios dalys būtinos. Šiuo simboliu pažymėtus įrenginius draudžiama šalinti su buitinėmis atliekomis.

## Pastabos dėl sudėtinių medžiagų (REACH)

Naujausią informaciją apie sudėtines medžiagas rasite: [www.kaercher.com/REACH](http://www.kaercher.com/REACH)

## Garantija

Kiekvienoje šalyje galioja mūsų įgaliotų pardavėjų nustatytos garantijos sąlygos. Galimus įrenginio gedimus garantijos galiojimo laikotarpiu pašalinsime nemokamai, jei tokių gedimų priežastis buvo netinkamos medžiagos ar gamybos defektai. Dėl garantinių gedimų šalinimo kreipkitės į savo pardavėją arba artimiausią klientų aptarnavimo tarnybą pateikdami pirkimą patvirtinantį kasos kvitą.

(Adresą rasite kitoje pusėje)

## Priedai ir atsarginės dalys

Naudokite tik originalius priedus ir originalas atsargines dalis – taip užtikrinsite, kad įrenginys veiktų patikimai ir be trikčių. Informaciją apie priedus ir atsargines dalis rasite svetainėje [www.kaercher.com](http://www.kaercher.com).

## Rizikos lygiai

### ⚠ PAVOJUS

- Nuoroda dėl tiesioginio pavojaus, galinčio sukelti sunkius kūno sužalojimus ar mirtį.

### ⚠ ĮSPĖJIMAS

- Nuoroda dėl galimo pavojaus, galinčio sukelti sunkius kūno sužalojimus ar mirtį.

### ⚠ ATSARGIAI

- Nurodo galimą pavojų, galintį sukelti lengvus sužalojimus.

### DĖMESIO

- Nuoroda dėl galimo pavojaus, galinčio sukelti materialinius nuostolius.

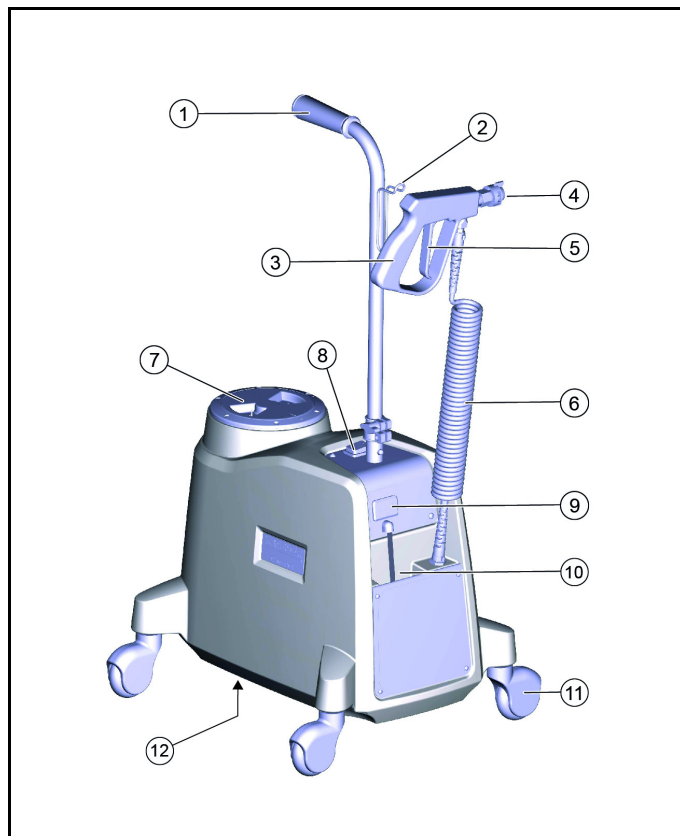
## Numatomasis naudojimas

Šį prietaisą naudokite tik pagal šioje naudojimo instrukcijoje pateiktus duomenis.

- Šis baterija varomas prietaisas skirtas komerciniam naudojimui, pvz., viešbučiuose, mokyklose, ligoninėse, gamyklose, parduotuvėse, biuruose ir nuomos verslo reikmėms.
- Prietaisas pritaikytas dezinfekuoti stalus, lentynas, durų rankenėles ir sunkiai prieinamas vietas.
- Prietaisas nepritaikytas dezinfekuoti stiklo paviršius (likučiai būna matomi).
- Dezinfekuojamą priemonę pagal gamintojo pateiktus duomenis įdėkite į prietaiso gėlo vandens talpyklą. Mes rekomenduojame „Kärcher RM 735“ dezinfekuojamą priemonę (užsak. Nr. 6.295-597.0, 5 litro).

## Prietaiso aprašymas

Baterija ir įkroviklis yra įmontuoti į prietaisą.



① Gabenimo rankena

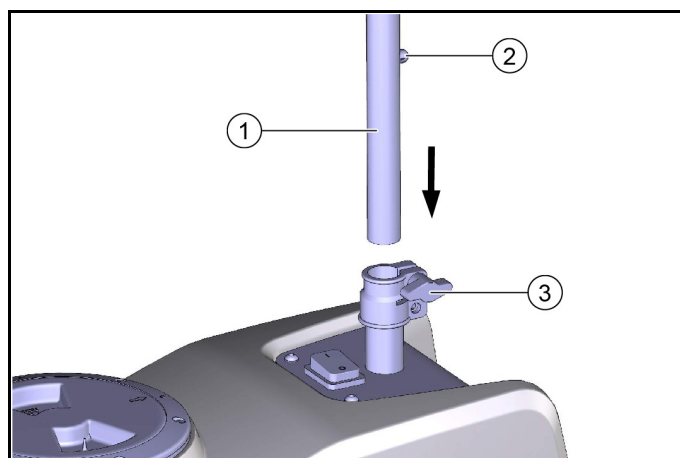
### Pastaba

Sumontuokite prieš pradėdami eksploatuoti

- ② Purškimo pistoleto dėtuvė
- ③ Purškimo pistoletas
- ④ Purškimo antgalis
- ⑤ Purškimo svirtis
- ⑥ Lanksti purškimo žarna
- ⑦ Gėlo vandens talpyklos dangtelis
- ⑧ Įjungimo / išjungimo jungiklis
- ⑨ Baterijos įkrovos rodytuvas
- ⑩ Įkroviklio tinklo laido dėtuvė
- ⑪ Kreipiamasis ratukas
- ⑫ Identifikavimo plokštelė (apačioje)

## Rankenos montavimas

Turi būti sumontuojama prieš pradėdant eksploatuoti.



① Rankena

② Fiksatorius (rutulys)

③ Ranka priveržiamas sraigtas

1. Į pristatymo rinkinį įtrauktos rankenos vamzdį įstatykite į laikiklį. Nuspauskite fiksatorių (rutulį) ir stumkite vamzdį tol, kol rutulys bus užsifiksuotas.
2. Prisukite ranka priveržiamą sraigą.

## Saugos nurodymai

### Bendrieji saugos nurodymai

△ **PAVOJUS** • Uždusimo pavojus Pakuotės plėvelę saugokite nuo vaikų.

△ **JSPĖJIMAS** • Įrenginį naudokite tik pagal paskirtį. Atsižvelkite į konkrečios vietos sąlygas ir dirbdami su prietaisu atsižvelkite į pašalinus, pirmiausia į vaikus. • Fizinę, sensorinę ar dvasinę negalią bei nepakankamai patirties ar žinių įgiję asmenys šį įrenginį gali naudoti tik tinkamai prižiūrimi kitų kompetentingų asmenų arba išmokyti, kaip saugiai naudoti įrenginį ir supratę iš to kylančius pavojus. • Prietaisą leidžiama naudoti tik asmenims, supažindintiems su jo naudojimu, arba įrodžiusiems savo gebėjimą jį valdyti bei nedviprasmiškai įgalotiems jį naudoti. • Vaikams neleidiama dirbti su įrenginiu. • Prižiūrėkite vaikus ir užtikrinkite, kad jie nežaistų su įrenginiu.

△ **ATSARGIAI** • Apsauginiai įtaisai garantuoja jūsų saugą. Apsauginius įtaisus modifikuoti ar apeiti draudžiama.

### Elektros smūgio pavojus

△ **PAVOJUS** • I apsaugos klasės prietaisus junkite tik su tinkamai įžemintais maitinimo šaltiniais. • Įtampos, nurodytos aparato identifikacinėje plokštelėje vertė, turi sutapti su elektros srovės šaltinio įtampos verte. • Niekada nelieskite tinklo kištuko arba maitinimo lizdo drėgnomis rankomis.

△ **JSPĖJIMAS** • Nustačius nesandarumą, prietaisą nedelsdami išjunkite. • Prieš kiekvieną naudojimą patikrinkite, ar nepažeistas jungimo į tinklą kabelis ir tinklo kištukas. Nenaudokite įrenginio su pažeistu maitinimo kabeliu. Pažeistą maitinimo kabelį nedelsdami pakeiskite įgaliojote klientų aptarnavimo tarnyboje / elektros prietaisų remonto dirbtuvėse. • Leidžiama naudoti tik gamintojo nurodytą maitinimo kabelį.

### Eksplotavimas

△ **PAVOJUS** • Jei naudojate aparatą pavojingose aplinkose (pvz., degalinėje), vykdykite atitinkamus saugos nurodymus. • Draudžiama naudoti prietaisą sprogioje aplinkoje. • Draudžiama purkšti sprogiuosius skysčius, pvz., benzina, dažų skiediklį ar skystąjį kurą, kurie su oru gali sudaryti sprogiuosius garus arba mišinius. Draudžiama purkšti acetoną, neskiestas rūgštis, tirpiklius arba koroziją sukeliančią esdinančią medžiagą, pvz., aktyvųjį chlorą, nes jos pažeidžia prietaise naudojamas medžiagas. • Prietaisu nedezinfekuokite elektrinių prietaisų, pvz., orkaičių, gartraukių, mikrobangų krosnelių, televizorių, lempų, plaukų džiovintuvų, elektrinių šildymo įtaisų ir kt.

△ **ATSARGIAI** • Kiekvieną kartą prieš naudodami patikrinkite aparatą ir jo priedus, pvz., maitinimo tinklo jungtį, ilginamąjį kabelį, ar jų būklė ir eksploatavimo saugumas atitinka reikalavimus. Jeigu aptinkamas pažeidimas, ištraukite maitinimo tinklo kištuką ir nenaudokite aparato.

△ **DĖMESIO** • Neekspluatuokite prietaiso žemesnėje temperatūroje kaip 0 °C. • Laikykites saugos patikros nuostatų, taikomas nešiojantiems, komercinės paskirties naudotiems įrenginiams pagal vietoje galiojančius reikalavimus

### Eksplotavimas naudojant dezinfekavimo priemonę

△ **ATSARGIAI** • Pasirūpinkite, kad dezinfekavimo priemonė nebūtų prieinama vaikams. • Neskiestą rekomenduojamą dezinfekavimo priemonę naudoti draudžiama. Visada atsižvelkite į visą produkto etiketėje nurodytą informaciją. Jeigu dezinfekavimo priemonės patektų į akis, nedelsdami skalaukite jas dideliu kiekiu vandens ir tuojau pat kreipkitės į gydytoją bei taip pat kreipkitės į gydytoją, jeigu dezinfekavimo priemonės būtų praryjama. • Naudokite tik gamintojo rekomenduotą dezinfekavimo priemonę ir laikykites dezinfekavimo priemonės gamintojo pateiktą naudojimo, šalinimo ir įspėjamųjų nurodymų. • Užtikrinkite, kad darbo zona

būtų tinkamai vėdinama – tada negrės pavojus įkvėpti aerozolių. Netinkamai vėdinamose patalpose dėvėkite tinkamą kvėpavimo takų apsaugą.

### Kasdienė priežiūra ir techninė priežiūra

△ **JSPĖJIMAS** • Prieš imdamiesi valymo, techninės priežiūros ir dalių keitimo darbų prietaisą išjunkite. Ištraukite iš tinklo maitinimo prietaiso tinklo kištuką. Jeigu prietaisas maitinamas iš baterijos, atjunkite baterijos gnybtus.

△ **ATSARGIAI** • Remonto darbus atlikti gali tik patvirtintos klientų aptarnavimo įstaigos arba šios srities specialistai, susipažinę su atitinkamomis saugos instrukcijomis.

△ **DĖMESIO** • Trumpieji jungimai arba kiti pažeidimai. Nevalykite įrenginio žarna arba aukšto slėgio vandens srove.

## Valdymas

### Priėmimas eksploatuoti

△ **PAVOJUS**

**Netinkamos dezinfekavimo priemonės**

Sužalojimo pavojus

Naudokite tik „KÄRCHER“ produktus.

Draudžiama įpilti tirpiklius, degiuosius skysčius (pvz., benzina, acetoną, skiediklį) ar dezinfekavimo priemones, kurių sudėtyje yra alkoholio.

Naudodami dezinfekuojamąjį valiklį mūvėkite apsaugines pirštines ir dėvėkite apsauginius akinius. Venkite sąlyčio su akimis ir oda.

Laikykites dezinfekavimo priemonės etiketėse arba saugos duomenų lapuose pateiktą saugos ir naudojimo instrukcijų.

△ **JSPĖJIMAS**

**Sužalojimo pavojus**

Patikrinkite, ar prietaiso, priedų, tiekimo linijų ir jungčių būklė atitinka reikalavimus. Įrenginio neekspluatuokite, jeigu priedų, tiekimo linijų ir jungčių būklė neatitinka reikalavimų.

- 1 Naudodamiesi prietaiso įkrovos rodytuvu patikrinkite baterijos įkrovos būseną. Jeigu rodytuvinė lempa šviečia žalios spalvos šviesa – baterijos įkrauti nebūtina. Jeigu rodytuvinė lempa šviečia geltonos spalvos šviesa – bateriją rekomenduojama įkrauti. Jeigu rodytuvinė lempa šviečia raudonos spalvos šviesa – baterijos įkrauti privaloma. Informacija apie baterijos įkrovimą pateikta skyriuje „Baterija“.
- 2 Pripildykite gėlo vandens baką, nepripilkite per daug vandens. Pasukite gėlo vandens talpyklos dangtį rodyklės kryptimi. Nuoroda: Jeigu jau dirbote, talpykloje yra sukurtas vakuumas, todėl jos dangtį sunku atidaryti. Šiuo atveju šiek tiek palaukite, kol vakuumas bus panaikintas.
- 3 Rekomenduojamą dezinfekavimo priemonę sumaišykite su nedideliu vandens kiekiu (atsižvelgdami į gamintojo pateiktus duomenis) ir įpilkite į gėlo vandens talpyklą.
- 4 Įterpiant dezinfekavimo priemonę privaloma užtikrinti, kad purškimo srovės forma atitiktų purškimo antgalį. Patikrinkite kiekvieną kartą pradėdami eksploatuoti. Jeigu būtina, išvalykite arba pakeiskite.

### Eksplotavimas

△ **JSPĖJIMAS**

**Pavojus sveikatai**

Patalpose, kuriose neužtikrinamas tinkamas vėdinimas, dėvėkite apsauginę kaukę.

△ **DĖMESIO**

Dirbdami įsitikinkite, ar purškimo srovės forma atitinka purškimo antgalį.

- 1 Įjunkite prietaisą jungikliu.
- 2 Spustelėkite purškimo pistoleto svirtį ir pradėkite valyti.
- 3 Dezinfekuotinus daiktus ir paviršius nuosekliai ir visiškai sudrėkinkite.

## Eksplotavimo pabaiga

1. Prietaisą išjunkite jungikliu.
2. Norėdami išvalyti talpyklą, visiškai ją ištuštinkite. Purškite tol, kol ji bus ištuštinta. Jeigu nusuktumėte purškimo antgalį, tada procesas būtų užbaigiamas greičiau.
3. Purškimo pistoletą pritvirtinkite prie laikiklio.

## Baterijos

### Saugos nurodymai

#### ⚠ PAVOJUS

##### Gaisro ir sprogimo pavojus

Ant baterijos nedėkite jokių įrankių ar kitų daiktų.

Būtinai venkite rūkyti ir atviros liepsnos.

Įkraudami baterijas patalpose užtikrinkite gerą vėdinimą.

Naudokite tik „Kärcher“ leidžiamas baterijas ir įkroviklius (originalios atsarginės dalys).

#### ⚠ ĮSPĖJIMAS

##### Netinkamai šalinant baterijas aplinkai keliamas pavojus

Sugedusias arba sunaudotas baterijas saugiai pašalinkite (jeigu reikia, susisiekite su atliekų šalinimo įmone arba „Kärcher“ tarnyba).

### Elektros akumulatoriaus įkrovimas

Jeigu baterija yra visiškai išsikrovusi, tada jos įkrovimo procesas trunka apie 5 valandas.

1. Nustatykite ĮJUNG. / IŠJUNG. mygtuką į padėtį „IŠJUNG.“
2. Įkroviklio tinklo kištuką įkiškite į tinkamai įžemintą elektros lizdą.
  - a. Įkrovimas pradedamas automatiškai.
  - b. Įkraunamą prietaisą naudoti draudžiama.
  - c. Norėdami patikrinti įkrovimo būseną, trumpai įjunkite prietaisą, siurblys įsijungia. Elektros akumulatoriaus įkrovimo indikatorius ima šviesti geltonos spalvos šviesa, jeigu elektros akumulatorius įkrautas iš dalies, arba žalios spalvos šviesa, jeigu elektros akumulatorius yra įkrautas visiškai.
3. Norėdami baigti įkrovimo procesą, įkroviklio tinklo kištuką ištraukite iš lizdo.
4. Tinklo kištuką ir laidą laikykite dėtuvėje.

## Gabenimas

#### ⚠ ATSARGIAI

##### Nesilaikant svorio nuorodos

Sužalojimų ir materialinės žalos pavojus

Laikydami ir transportuodami prietaisą atsižvelkite į jo svorį.

1. Kai prietaisą gabenate transporto priemone, jį įtvirtinkite pagal galiojančių direktyvų nuostatas, kad neslystų ir neapvirštų.

## Sandėliavimas

#### DĖMESIO

##### Užšalimo pavojus

Nevisiškai ištuštintus prietaisus gali sugadinti šaltis.

Iki galo ištuštinkite prietaisą ir priedus.

Saugokite prietaisą nuo šalčio.

1. Visiškai ištuštinkite prietaisą ir siurblij.

## Pagalba trikčių atveju

| Triktis   | Priežastis   | Šalinimas   |
|---|--|---|
| Baterija nėra įkraunama   | 1 „ĮJUNG. / IŠJUNG.“ jungiklis nustatytas į padėtį „IŠJUNG.“<br>2 Defektinis saugiklis<br>3 Neįtvirtintas kabelis<br>4 Baterijos gedimas | 1. „ĮJUNG. / IŠJUNG.“ jungiklį nustatykite į padėtį „IŠJUNG.“ Norėdami patikrinti elektros akumulatoriaus įkrovos būklę, trumpam įjunkite prietaisą.<br>2. Susisiekite su klientų aptarnavimo tarnyba<br>3. Susisiekite su klientų aptarnavimo tarnyba<br>4. Susisiekite su klientų aptarnavimo tarnyba |
| Purškimo siurblys veikia / dezinfekavimo tirpalas nėra tiekiamas arba tiekiamas per mažas jo kiekis | 1 Purškimo antgalis užsikimšęs<br>2 Užterštas filtras  | 1. Išvalykite / pakeiskite purškimo antgalį<br>2. Patikrinkite, ar filtras nėra užterštas ir, jeigu būtina, išvalykite filtrą   |

2. Prietaisą laikykite nuo šalčio apsaugotoje vietoje.
3. Bateriją įkraukite kas 2 mėnesius.

## Techninė priežiūra ir eksploatacinės parengties užtikrinimas

### Prietaiso ir priedų valymas

#### DĖMESIO

##### Paviršių pažeidimo pavojus

Valymui nenaudokite jokių abrazyvinių arba agresyvių valymo priemonių.

1. Prietaisą iš vidaus ir jo išorę išvalykite drėgna, neesdinančiu valymo tirpalu sudrėkinta šluoste.
2. Užbaigę naudoti ištuštinkite talpyklą, pripilkite šilto vandens (ne aukštesnės kaip 40 °C temperatūros) ir išplaukite talpyklą naudodami purškimo pistoletą ir purškimo antgalį. Norėdami atlikti šiuos darbus jungiklius įjunkite purškimo siurblij.
3. Jeigu būtina, atsukite purškimo antgalį ir nuvalykite šiltu vandeniu bei minkštu šepetėliu. Norėdami išmontuoti prietaisą, jį išjunkite, paspauskite purškimo pistoleto svirtį, kad sumažintumėte slėgį viduje.

### Techninės priežiūros darbai

#### Kliento atliekami techninės priežiūros darbai

##### Pastaba

Visus tvarkymo ir techninės priežiūros darbus turi atlikti kvalifikuoti specialistai, jeigu reikia, galima bet kuriuo metu kreiptis į „Kärcher“ specializuotą parduotuvę.

- Kasdienė techninė priežiūra
- 1 Patikrinkite, ar sandarios ir nepažeistos purškimo žarnos. Jeigu žarnos nėra sandarios arba pažeistos, jas pakeiskite, kad išvengtumėte slėgio nuostolių.
  - 2 Patikrinkite, ar nepažeistas tinklo kabelis su kištuku, pasirūpinkite, kad pažeistą maitinimo laidą nedelsiant pakeistų įgaliotoji klientų aptarnavimo tarnyba.
  - 3 Patikrinkite purškimo pistoletą ir purškimo antgalio purškimo formą.
    - Savaitinė techninė priežiūra
- 1 Patikrinkite, ar tarpikliai nėra nusidėvėję ir ar nėra nuotėkių.
  - 2 Patikrinkite prietaiso veikimą ir našumą.
    - Metinė techninė priežiūra
- 1 Patikrinkite suslėgtojo oro slėgį slėginėje talpykloje. \*

##### Pastaba

\* Įgaliotoji klientų aptarnavimo tarnyba

#### Kasdienės priežiūros darbus atlieka įgaliotoji klientų aptarnavimo tarnyba

#### DĖMESIO

Šiuos remonto ir kasdienės priežiūros darbus įrenginio viduje turi atlikti įgaliotoji klientų aptarnavimo tarnyba.

- Patikrinkite / pakeiskite bateriją ir saugiklius
- Patikrinkite / pakeiskite įkroviklį ir maitinimo laidą
- Patikrinkite / pakeiskite siurblij
- Patikrinkite oro slėgį slėginėje talpykloje

| Triktis                                       | Priežastis   | Šalinimas  |
|---|--|--|
| Purškimo siurblys / purškimo slėgis per mažas | 1 Siurblys užterštas<br>2 Patikrinkite baterijos įkrovimo lygį<br>3 Siurblys nusidėvėjęs     | 1. Išplaukite purškimo sistemą<br>2. Baterijos įkrovimas<br>3. Susisieki su klientų aptarnavimo tarnyba                              |
| Purškimo siurblys neveikia                    | 1 Patikrinkite baterijos įkrovimo lygį<br>2 Sugedęs siurblys<br>3 Sugedęs plokštės saugiklis | 1. Baterijos įkrovimas<br>2. Susisieki su klientų aptarnavimo tarnyba<br>3. Susisieki su klientų aptarnavimo tarnyba                 |
| Purškimo siurblys neišsijungia                | 1 Oras purškimo sistemoje<br>2 Ištuštinkite švaraus vandens talpyklą                         | 1. Atsukite purškimo antgalį ir spauskite purškimo pistoletą svirtį, kol iš siurblio bus pašalintas oras<br>2. Talpyklos pripildymas |
| Siurblys arba purškimo purkštukas pulsuoja    | 1 Per mažas oro slėgis slėginiame inde   | 1. Į slėginį indą prileiskite oro (2,7 bar / 270 kPa)  |

## Techniniai duomenys

|  |       | PS 4/7 Bp<br>1.007-085.0 | PS 4/7 Bp *UK<br>1.007-086.0 |
|--|-------|--------------------------|------------------------------|
| <b>Įrenginio galios duomenys</b>                   |       |                          |                              |
| Naudojimo trukmė su visiškai įkrauta baterija      | h     | 8                        | 8                            |
| <b>Baterija</b>                                    |       |                          |                              |
| Baterijos tipas                                    |       | AGM                      | AGM                          |
| Baterijos talpa                                    | Ah    | 7                        | 7                            |
| Įkrovimo laikas, kai baterija visiškai išsikrovusi | h     | 5                        | 5                            |
| Baterijos įtampa                                   | V     | 12                       | 12                           |
| Saugiklis  | A     | 5                        | 5                            |
| <b>Įkroviklis</b>                                  |       |                          |                              |
| Tinklo įtampa                                      | V     | 230                      | 240                          |
| Fazė   | ~     | 1                        | 1                            |
| Dažnis   | Hz    | 50                       | 50                           |
| <b>Aplinkos sąlygos</b>                            |       |                          |                              |
| Aplinkos temperatūra                               | °C    | -5 bis +40               | -5 bis +40                   |
| Oro drėgmė be kondensacijos                        | %     | 0 - 90                   | 0 - 90                       |
| <b>Matmenys ir svoriai</b>                         |       |                          |                              |
| Ilgis x plotis x aukštis                           | mm    | 510 x 380 x 960          | 510 x 380 x 960              |
| Švaraus vandens bako talpa                         | l     | 3,9                      | 3,9                          |
| Darbinis slėgis                                    | MPa   | 0,68                     | 0,68                         |
| Tiekimo pajėgumas, valymo priemonė                 | l/min | 0,19                     | 0,19                         |
| Svoris   | kg    | 13,6                     | 13,6                         |

Pasilieka teisë daryti techninius pakeitimus.

### ES atitikties deklaracija

Pareiškiamo, kad toliau aprašyto aparato brėžiniai ir konstrukcija bei mūsų į rinką išleistas modelis atitinka pagrindinius ES direktyvų saugumo ir sveikatos apsaugos reikalavimus. Jeigu įrenginiui atliekamas su mumis nesuderintas keitimas, ši deklaracija netenka savo galios.

Produktas: Slėginis plautuvas

Tipas: 1.007-xxx

#### Atitinkamos ES direktyvos

2006/42/EB (+2009/127/EB)

2014/30/ES

2011/65/ES

#### Taikomi darnieji standartai

EN 60335-1

EN 60335-2-54

EN 60335-2-29

EN 55014-1: 2017 + A11: 2020

EN 55014-2: 2015

EN 61000-3-2: 2014

EN 61000-3-3: 2013

EN 62233: 2008

EN IEC 63000: 2018

Pasirašantys asmenys veikia pagal bendrovės vadovų įgaliojimus.



H. Jenner

Chairman of the Board of Management



S. Reiser

Director Regulatory Affairs & Certification

Dokumentacijos tvarkytojas:

S. Reiser

Alfred Kärcher SE & Co. KG

Alfred-Kärcher-Str. 28 - 40

71364 Vinendenas, Vokietija

Tel.: +49 7195 14-0

Faks.: +49 7195 14-2212

Vinendenas, 2021 m. gegužės 1 d.

### Зміст

|   |     |
|---|-----|
| Загальні вказівки .....                 | 110 |
| Використання за призначенням .....      | 110 |
| Опис пристрою .....                     | 110 |
| Вказівки з техніки безпеки.....         | 111 |
| Керування .....                         | 111 |
| Акумулятори .....                       | 112 |
| Транспортування .....                   | 112 |
| Зберігання.....                         | 112 |
| Догляд та технічне обслуговування ..... | 112 |
| Допомога в разі несправностей .....     | 113 |

## Загальні вказівки

Перед першим використанням пристрою слід ознайомитися з цією оригінальною інструкцією з експлуатації і діяти відповідно до неї. Зберігати оригінальну інструкцію з експлуатації для подальшого користування або для наступного власника.

### Комплект поставки

Під час розпакування пристрою перевірити комплектацію. У разі нестачі приладдя або ушкоджень, отриманих під час транспортування, слід повідомити про це торговельній організації, яка продала пристрій.

### Охорона довкілля

Пакувальні матеріали придатні до вторинної переробки. Упаковку необхідно утилізувати без шкоди для довкілля.

Електричні та електронні пристрої найчастіше містять цінні матеріали, які придатні до вторинної переробки, та компоненти, такі як батареї, акумулятори чи мастило, які у разі неправильного поводження з ними або неправильної утилізації можуть створити потенційну небезпеку для здоров'я людини та довкілля. Однак ці компоненти необхідні для належної експлуатації пристрою. Пристрої, позначені цим символом, забороняється утилізувати разом із побутовим сміттям.

### Вказівки щодо компонентів (REACH)

Актуальні відомості про компоненти наведені на сайті: [www.kaercher.com/REACH](http://www.kaercher.com/REACH)

### Гарантія

У кожній країні діють відповідні гарантійні умови, встановлені уповноваженою організацією збуту нашої продукції в цій країні. Можливі несправності приладу протягом гарантійного строку ми усуваємо безкоштовно, якщо причина несправності полягає в дефектах матеріалів або виробничому браку. У разі виникнення претензій протягом гарантійного строку прохання звертатися, маючи при собі чек про покупку, до торговельної організації, що продала продукт, або до найближчої уповноваженої служби сервісного обслуговування.

(Адреси див. на звороті)

### Приладдя та запасні деталі

Слід використовувати лише оригінальне приладдя та оригінальні запасні частини, тому що саме вони гарантують безпечну та безперебійну експлуатацію пристрою. Інформація щодо приладдя та запасних частин міститься на сайті [www.kaercher.com](http://www.kaercher.com).

### Ступінь небезпеки

#### ⚠ НЕБЕЗПЕКА

● Вказівка щодо небезпеки, яка безпосередньо загрожує та призводить до тяжких травм чи смерті.

#### ⚠ ПОПЕРЕДЖЕННЯ

● Вказівка щодо потенційно можливої небезпечної ситуації, що може призвести до тяжких травм чи смерті.

#### ⚠ ОБЕРЕЖНО

● Вказівка щодо потенційно небезпечної ситуації, яка може спричинити отримання легких травм.

#### УВАГА

● Вказівка щодо можливої потенційно небезпечної ситуації, що може спричинити матеріальні збитки.

## Використання за призначенням

Використовувати цей пристрій виключно відповідно до вказівок, що містяться в цій інструкції з експлуатації.

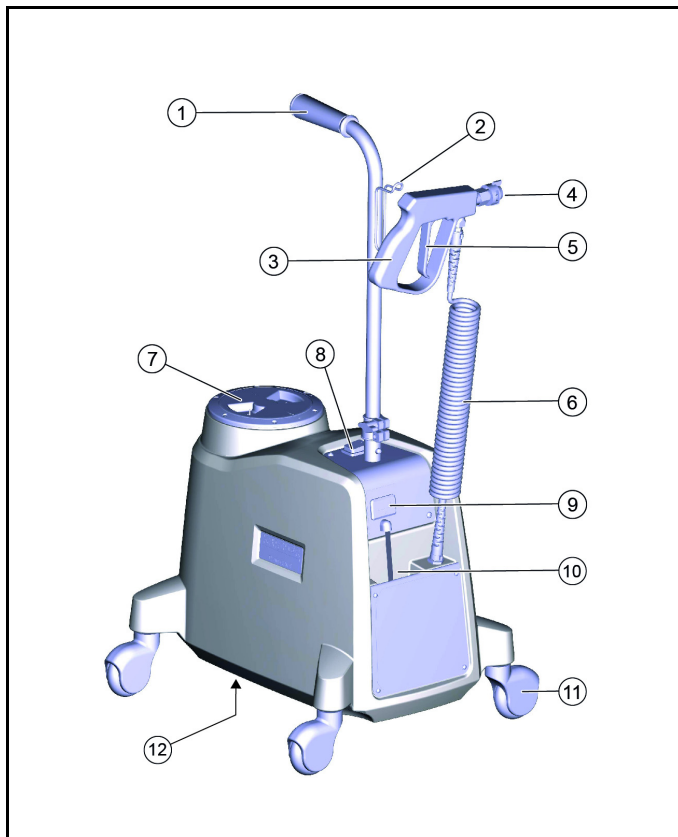
● Цей акумуляторний пристрій призначений для професійного використання, наприклад, у готелях,

школах, лікарнях, фабриках, магазинах, офісах і бюро з оренди нерухомості.

- Пристрій призначений для дезінфекції столів, полиць, дверних ручок і важкодоступних місць.
- Пристрій не призначений для дезінфекції скляних поверхонь (залишаються сліди).
- Налити дезінфекційний засіб у бак для чистої води пристрою відповідно до інструкцій виробника. Рекомендуємо дезінфекційний засіб Kärcher RM 735 (№ для замовлення 6.295-597.0, 5 літрів).

## Опис пристрою

Акумулятор і зарядний пристрій убудовані у пристрій.



① Ручка для транспортування

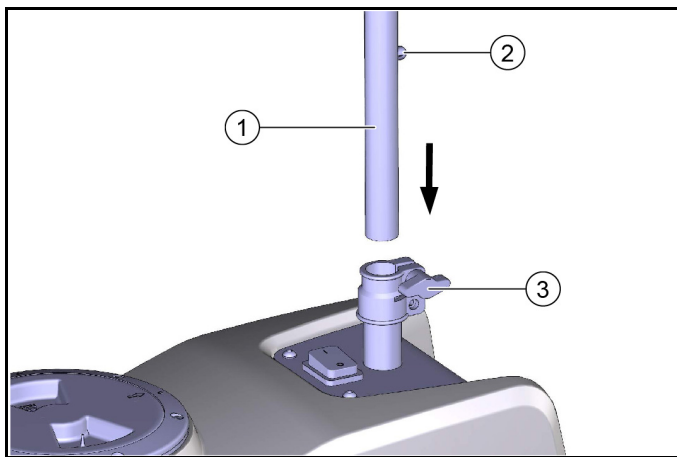
#### Вказівка

Зібрати перед введенням в експлуатацію

- ② Пристосування для зберігання пістолета-розпилювача
- ③ Пістолет-розпилювач
- ④ Розпилювальне сопло
- ⑤ Розпилювальний важіль
- ⑥ Гнучкий розпилювальний шланг
- ⑦ Кришка бака для чистої води (заливальний отвір)
- ⑧ Вимикач Увімк./Вимк.
- ⑨ Індикатор заряду акумулятора
- ⑩ Відсік для зберігання мережевого кабелю зарядного пристрою
- ⑪ Напрямні ролики
- ⑫ Заводська табличка (внизу)

## Встановлення рукоятки

Виконується один раз перед введенням в експлуатацію.



- ① Рукоятка
- ② Фіксатор (кулька)
- ③ Ручний гвинт

1. Вставити трубку рукоятки, що входить в комплект поставки, у кріплення. Натиснути на фіксатор (кульку) і вставляти трубку, поки кулька не заклацнеться.
2. Затягнути ручний гвинт.

## Вказівки з техніки безпеки

### Загальні вказівки з техніки безпеки

- ⚠ **НЕБЕЗПЕКА** • Небезпека ядухи. Пакувальну плівку зберігати у недоступному для дітей місці.
- ⚠ **ПОПЕРЕДЖЕННЯ** • Використовувати пристрій лише за призначенням. Враховувати умови місцевості, під час роботи з пристроєм необхідно звертати увагу на третіх осіб, особливо на дітей. • Особи з обмеженими фізичними, сенсорними або розумовими здібностями, а також особи, що не мають необхідного досвіду і знань, можуть використовувати пристрій тільки під належним наглядом або якщо вони пройшли інструктаж компетентної особи щодо безпечного використання обладнання й усвідомлюють можливі ризики. • Пристроєм дозволяється користуватися тільки особам, які пройшли інструктаж щодо поводження з ним, підтвердили свої здібності щодо керування ним та яким доручено користування пристроєм.
  - Забороняється працювати з пристроєм дітям.
  - Стежити за тим, щоб діти не грали з пристроєм.
- ⚠ **ОБЕРЕЖНО** • Запобіжні пристрої призначені для вашого захисту. Забороняється змінювати запобіжні пристрої чи нехтувати ними.

### Небезпека ураження струмом

- ⚠ **НЕБЕЗПЕКА** • Пристрої класу захисту I підключаються тільки до заземлених належним чином джерел струму.
  - Зазначена напруга на заводській табличці повинна відповідати напрузі джерела струму.
  - Заборонено торкатися штепсельної вилки та розетки вологими руками.
- ⚠ **ПОПЕРЕДЖЕННЯ** • У разі виникнення витоків вимкнути пристрій. • Перед початком роботи з апаратом перевірити мережевий кабель та штепсельну вилку на відсутність пошкодження. Не користуватися пристроєм з пошкодженим мережевим кабелем. Відразу ж замінити пошкоджений мережевий кабель із залученням авторизованої сервісної служби чи спеціаліста-електрика.
  - Використовувати тільки мережевий кабель, зазначений виробником.

### Експлуатація

- ⚠ **НЕБЕЗПЕКА** • Під час використання пристрою у небезпечних зонах (наприклад, на заправках)

дотримуватись відповідних правил техніки безпеки.

- Експлуатація у вибухонебезпечних приміщеннях заборонена.
- Ніколи не розпилювати вибухонебезпечні рідини, такі як бензин, розріджувач фарби або мазут, які у разі змішування з повітрям можуть утворювати вибухонебезпечні пари або суміші. Не розпилювати ацетон, нерозведені кислоти, розчинники або висококорозійні речовини, такі як активний хлор, оскільки вони мають руйнівну дію на матеріали, використувані в пристрої.
- Не використовувати пристрій для дезінфекції електроприладів, наприклад духовки, витяжки, мікрохвильової печі, телевізора, ламп, фена, опалювальних електроприладів тощо.

⚠ **ОБЕРЕЖНО** • Перед кожним використанням перевіряти стан та експлуатаційну безпеку пристрою та додаткового обладнання, наприклад мережевого кабелю та подовжувача. У разі пошкодження витягнути штепсельну вилку з розетки і не користуватися пристроєм.

**УВАГА** • Забороняється експлуатація пристрою за температури нижче 0 °С. • Дотримуватися вказівок із перевірки безпеки для пересувних промислових пристроїв згідно з місцевими правилами.

### Робота з дезінфекційним засобом

- ⚠ **ОБЕРЕЖНО** • Зберігати дезінфекційні засоби у недоступному для дітей місці. • Перед використанням рекомендованих дезінфекційних засобів обов'язково їх розвести. Завжди дотримуватися усієї інформації на етикетці виробу. У разі потрапляння дезінфекційного засобу в очі негайно ретельно промити їх водою та звернутися до лікаря, як і в разі проковтування дезінфекційного засобу. • Користуватися лише дезінфекційними засобами, рекомендованими виробником, і дотримуватися інструкцій щодо застосування, утилізації, а також попереджувальних вказівок виробників дезінфекційних засобів. • Забезпечити достатню вентиляцію на робочому місці, щоб уникнути вдихання аерозолів. Використовувати відповідні засоби захисту органів дихання в приміщеннях з поганою вентиляцією.

### Догляд і технічне обслуговування

- ⚠ **ПОПЕРЕДЖЕННЯ** • Перед очищенням, технічним обслуговуванням і заміною деталей потрібно вимкнути пристрій. Витягнути з розетки штепсельну вилку пристроїв, що працюють від електромережі. Від'єднати акумулятор акумуляторних пристроїв від клем.
- ⚠ **ОБЕРЕЖНО** • Проведення ремонту доручати лише авторизованим службам сервісного обслуговування або спеціалізованому персоналу для даного регіону, обізнаному з усіма відповідними правилами техніки безпеки.

**УВАГА** • Короткі замикання або інші пошкодження. Не очищувати пристрій під струменем води зі шланга або під високим тиском.

## Керування

### Введення в експлуатацію

- ⚠ **НЕБЕЗПЕКА**  
**Непридатні дезінфекційні засоби**  
Небезпека травмування  
Використовуйте тільки продукти KÄRCHER.  
Забороняється заливати розчинники, легкозаймисті рідини (наприклад, бензин, ацетон, розріджувач) або дезінфекційні засоби на спиртовій основі.  
Під час роботи з дезінфекційним засобом використовувати захисні рукавиці й захисні окуляри. Уникати контакту з очима та шкірою.  
Дотримуватись вказівок виробника з техніки безпеки і використання на етикетках виробу або в паспортах безпеки дезінфекційного засобу.

## △ ПОПЕРЕДЖЕННЯ

### Небезпека травмування

Перевірити справний стан пристрою, приладдя, ліній живлення та з'єднань. Не використовувати пристрій у несправному стані.

1. Перевіряти рівень заряду акумулятора за індикатором заряду акумулятора на пристрої.  
Зелений індикатор — зарядження акумулятора непотрібне  
Жовтий індикатор — рекомендується зарядження акумулятора  
Червоний індикатор — зарядити акумулятор  
Указівки щодо зарядження акумулятора див. у главі «Акумулятор».
2. Заповнити бак для чистої води, не переповнювати.  
Повернути кришку бака для чистої води у напрямку стрілки (байонетний замок).  
Вказівка: якщо вже виконувалися роботи з пристроєм, у баку присутній вакуум і кришку важко відкрити. У цьому разі трохи зачекати, поки вакуум не зникне.
3. Змішати рекомендований дезінфекційний засіб з невеликою кількістю води (згідно з інструкціями виробника) і додати його в воду в бак для чистої води.
4. Під час розпилювання дезінфекційного засобу стежити за рівномірною формою розпилення сопла. Перевіряти перед кожним використанням. Очистити або замінити, якщо потрібно.

## Експлуатація

### △ ПОПЕРЕДЖЕННЯ

#### Небезпека для здоров'я

Використовувати захисну маску в приміщеннях з поганою вентиляцією.

#### УВАГА

Під час роботи стежити за рівномірною формою розпилення сопла.

1. Увімкнути пристрій за допомогою вимикача.
2. Розблокувати важіль ручного пістолета-розпилювача та почати роботу.
3. Повністю зволожувати предмети і поверхні, що дезінфікуються.

## Виведення з експлуатації

1. Вимкнути пристрій за допомогою вимикача.
2. Щоб очистити бак, повністю спорожнити його. Виконувати розпилення до повного спорожнення бака. Процес можна прискорити, відкрутивши розпилювальне сопло.
3. Помістити пістолет-розпилювач на тримач.

## Акумулятори

### Вказівки з техніки безпеки

#### △ НЕБЕЗПЕКА

#### Небезпека загоряння й вибуху

Не класти інструменти чи інші предмети на акумулятор. Не допускати паління й відкритого вогню.

Під час зарядження акумуляторів у приміщеннях забезпечити достатню вентиляцію.

Використовувати тільки дозволені компанією Kärcher акумулятори і зарядні пристрої (оригінальні запасні частини).

#### △ ПОПЕРЕДЖЕННЯ

#### Небезпека для навколишнього середовища внаслідок неправильної утилізації акумулятора

Пошкоджені або використані акумулятори утилізувати у безпечний для навколишнього середовища спосіб (за необхідності зв'язатися з підприємством з утилізації відходів або сервісною службою Kärcher).

## Зарядження акумулятора

Якщо акумулятор повністю розряджений, процес зарядки триває близько 5 годин.

1. Встановити перемикач УВІМК./ВИМК. в положення «ВИМК.».
2. Вставити штепсельну вилку зарядного пристрою в правильно заземлену електричну розетку.
  - a Зарядження почнеться автоматично.
  - b Пристрій не може використовуватися під час зарядження.
  - c Щоб перевірити стан заряду, коротко увімкнути пристрій, насос запускається. Індикатор заряду акумулятора світиться жовтим, коли акумулятор частково заряджений, та зеленим, коли акумулятор повністю заряджений.
3. Після зарядження витягти штепсельну вилку з розетки.
4. Зберігати штепсельну вилку і кабель у відсіку для зберігання.

## Транспортування

### △ ОБЕРЕЖНО

#### Недоотримання ваги

Небезпека травмування та пошкоджень

Під час зберігання та транспортування враховувати вагу пристрою.

1. Під час перевезення транспортними засобами необхідно зафіксувати пристрій від ковзання та перекидання згідно з діючими правилами.

## Зберігання

#### УВАГА

#### Небезпека замерзання

Не повністю випорожнені пристрої можуть бути пошкоджені через мороз.

Повністю спорожнити пристрій та додаткове обладнання. Захистити пристрій від морозу.

1. Повністю спорожнити пристрій та насос.
2. Пристрій слід зберігати в захищеному від морозу місці.
3. Заряджати акумулятор кожні 2 місяці.

## Догляд та технічне обслуговування

### Очищення пристрою та приладдя

#### УВАГА

#### Небезпека пошкодження поверхонь.

Для очищення не використовувати абразивних або агресивних мийних засобів.

1. Щодня після експлуатації очищати зовнішню поверхню пристрою, використовуючи для цього вологу ганчірку, просочену м'яким лужним розчином.
2. Щодня після використання спорожнити бак, залити теплою водою (макс. 40 °C) і промити його, включаючи пістолет-розпилювач і розпилювальне сопло. Для цього увімкнути розпилювальний насос вимикачем.
3. Якщо потрібно, відкрутити розпилювальне сопло і очистити його м'якою щіткою, змоченою в теплій воді. Для зняття вимкнути пристрій і натиснути на важіль пістолета-розпилювача, щоб скинути тиск всередині.

### Роботи з технічного обслуговування

#### Технічне обслуговування, що здійснюється клієнтом

#### Вказівка

Усі роботи з технічного і профілактичного обслуговування повинні здійснюватися кваліфікованими фахівцями, за необхідності можна в будь-який момент звернутися до дилера Kärcher.

- Щоденне технічне обслуговування

1. Перевірити розпилювальні шланги на герметичність та пошкодження. У разі виявлення витоків або пошкоджень замінити шланг, щоб уникнути втрати тиску.
2. Перевірити мережевий кабель зі штепсельною вилкою на наявність пошкоджень, відразу ж замінити пошкоджений кабель в офіційній сервісній службі.



- 3 Перевірити пістолет-розпилювач і форму розпилення розпилювального сопла.
- Щотижневе технічне обслуговування
- 1 Перевірити ущільнення на предмет зносу та протікання.
- 2 Перевірити роботу і потужність пристрою.
- Щорічне технічне обслуговування
- 1 Перевірити тиск повітря у напірному резервуарі. \*

**Вказівка**

В офіційній сервісній службі

**Роботи із сервісного обслуговування, що виконуються офіційною сервісною службою**

**УВАГА**

Такі роботи з ремонту та сервісного обслуговування внутрішньої частини пристрою повинні виконуватися офіційною сервісною службою.

- Перевірка/заміна акумулятора і запобіжників
- Перевірка/заміна зарядного пристрою і мережевого кабелю
- Перевірка/заміна насоса
- Перевірка тиску повітря у напірному резервуарі

**Допомога в разі несправностей**

| Помилка  | Причина   | Усунення  |
|--|---|---|
| Акумулятор не заряджається   | 1 Перемикач УВІМК./ВИМК. знаходиться в положенні «УВІМК.»<br>2 Несправність запобіжника<br>3 Кабель від'єднаний<br>4 Несправність батареї | 1. Встановити перемикач УВІМК./ВИМК. в положення «ВИМК.». Щоб перевірити стан заряду на індикаторі заряду акумулятора, коротко ввімкнути пристрій.<br>2. Звернутися до сервісної служби<br>3. Звернутися до сервісної служби<br>4. Звернутися до сервісної служби |
| Розпилювальний насос працює / дезінфекційний розчин відсутній або недостатня кількість дезінфекційного розчину | 1 Засмічене розпилювальне сопло<br>2 Брудний фільтр   | 1. Очистити/замінити розпилювальне сопло<br>2. Перевірити фільтр на наявність забруднень, у разі необхідності очистити  |
| Розпилювальний насос працює / низький тиск розпилення  | 1 Забруднений насос<br>2 Низький рівень заряду акумулятора<br>3 Насос зношений  | 1. Промити систему розпилення<br>2. Зарядити акумулятор<br>3. Звернутися до сервісної служби  |
| Розпилювальний насос не працює   | 1 Низький рівень заряду акумулятора<br>2 Несправність насоса<br>3 Несправність запобіжника на платі                                       | 1. Зарядити акумулятор<br>2. Звернутися до сервісної служби<br>3. Звернутися до сервісної служби  |
| Розпилювальний насос не вимикається  | 1 Повітря в системі розпилення<br>2 Бак для чистої води порожній  | 1. Відкрутити розпилювальне сопло і натискати на важіль пістолета-розпилювача доти, доки з насоса не буде видалено повітря<br>2. Поповнити бак  |
| Пульсація насоса або струменя  | 1 Занадто мало повітря у напірному резервуарі   | 1. Додати повітря у напірний резервуар (2,7 бар/ 270 кПа)   |

**Технічні характеристики**

|  |       | PS 4/7 Вр<br>1.007-085.0 | PS 4/7 Вр *UK<br>1.007-086.0 |
|--|-------|--------------------------|------------------------------|
| <b>Робочі характеристики пристрою</b>                |       |                          |                              |
| Час роботи з повністю зарядженим акумулятором        | h     | 8                        | 8                            |
| <b>Акумулятор</b>                                    |       |                          |                              |
| Тип батарей  |       | AGM                      | AGM                          |
| Ємність акумулятора                                  | Ah    | 7                        | 7                            |
| Час заряджання, коли акумулятор повністю розряджений | h     | 5                        | 5                            |
| Напруга акумулятора                                  | V     | 12                       | 12                           |
| Запобіжник   | A     | 5                        | 5                            |
| <b>Зарядний пристрій</b>                             |       |                          |                              |
| Напруга мережі                                       | V     | 230                      | 240                          |
| Фаза   | ~     | 1                        | 1                            |
| Частота  | Hz    | 50                       | 50                           |
| <b>Умови навколишнього середовища</b>                |       |                          |                              |
| Температура навколишнього середовища                 | °C    | -5 bis +40               | -5 bis +40                   |
| Вологість повітря, без утворення роси                | %     | 0 - 90                   | 0 - 90                       |
| <b>Розміри та вага</b>                               |       |                          |                              |
| Довжина x ширина x висота                            | mm    | 510 x 380 x 960          | 510 x 380 x 960              |
| Об'єм бака для чистої води                           | l     | 3,9                      | 3,9                          |
| Робочий тиск   | MPa   | 0,68                     | 0,68                         |
| Об'єм подачі, мийний засіб                           | l/min | 0,19                     | 0,19                         |
| Вага   | kg    | 13,6                     | 13,6                         |

Зберігається право на внесення технічних змін.

## Декларація про відповідність стандартам ЄС

Цим ми повідомляємо, що нижче зазначена машина на основі своєї конструкції та конструктивного виконання, а також у випущеної у продаж моделі, відповідає спеціальним основним вимогам щодо безпеки та захисту здоров'я представлених нижче директив ЄС. У разі внесення неузгоджених із нами змін до машини ця заява втрачає свою чинність.

Виріб: напірний апарат

Тип: 1.007-xxx

### Відповідні директиви ЄС

2006/42/EG (+2009/127/EG)

2014/30/ЄС

2011/65/ЄС

### Застосовувані гармонізовані стандарти

EN 60335-1

EN 60335-2-54

EN 60335-2-29

EN 55014-1: 2017 + A11: 2020

EN 55014-2: 2015

EN 61000-3-2: 2014

EN 61000-3-3: 2013

EN 62233: 2008

EN IEC 63000: 2018

Особи, що нижче підписалися, діють від імені та за довіреністю керівництва.



H. Jenner

Chairman of the Board of Management



S. Reiser

Director Regulatory Affairs & Certification

Особа, відповідальна за ведення документації:

Ш. Райзер (S. Reiser)

Alfred Kärcher SE & Co. KG  
Alfred-Kärcher-Str. 28 - 40  
71364 Winnenden (Germany)  
Тел.: +49 7195 14-0  
Факс: +49 7195 14-2212  
м. Вінненден, 01.05.2021

## البيانات الفنية

| PS 4/7 Bp *UK<br>1.007-086.0 | PS 4/7 Bp<br>1.007-085.0 |       |   |
|------------------------------|--------------------------|-------|---|
| <b>أداء الجهاز</b>           |                          |       |   |
| 8                            | 8                        | h     | مدة التشغيل باستخدام بطارية مشحونة بالكامل  |
| <b>بطارية</b>                |                          |       |   |
| AGM                          | AGM                      |       | نوع البطارية                                |
| 7                            | 7                        | Ah    | سعة البطارية                                |
| 5                            | 5                        | h     | وقت الشحن عندما تكون البطارية فارغة بالكامل |
| 12                           | 12                       | V     | جهد تشغيل البطارية                          |
| 5                            | 5                        | A     | مصهر  |
| <b>جهاز الشحن</b>            |                          |       |   |
| 240                          | 230                      | V     | جهد المأخذ الرئيسي                          |
| 1                            | 1                        | ~     | الطور                                       |
| 50                           | 50                       | Hz    | التردد                                      |
| <b>الظروف المحيطة</b>        |                          |       |   |
| 40+ - 5-                     | 40+ - 5-                 | C°    | درجة حرارة المحيط                           |
| 90 - 0                       | 90 - 0                   | %     | رطوبة، ليس تكثف                             |
| <b>الأبعاد الوزن</b>         |                          |       |   |
| 510 x 380 x 960              | 510 x 380 x 960          | mm    | الطول x العرض x الارتفاع                    |
| 3,9                          | 3,9                      | l     | حجم خزان المياه النقية                      |
| 0,68                         | 0,68                     | MPa   | ضغط التشغيل                                 |
| 0,19                         | 0,19                     | l/min | كمية الإمداد، مواد التنظيف                  |
| 13,6                         | 13,6                     | kg    | الوزن                                       |

نحتفظ بالحق في إدخال تعديلات فنية.

## إعلان المطابقة لمتطلبات الاتحاد الأوروبي

فيما يلي إقرار منا بأن الجهاز الموضح فيما يلي يتوافق مع متطلبات الامان والسلامة الصحية التي تقرها مواصفات المجموعة الأوروبية وذلك بالاستناد إلى تصميمها وفئة صنعها ونمطها الدارج في الأسواق. يتوقف سريان هذا الإقرار في حالة إدخال تعديلات على الأجهزة لا تتوافق معنا.

المنتج: منطف بالصغط  
الطرارز: 1.007-xxx

**معايير المجموعة الأوروبية السارية**  
2006/42/EG (+2009/127/EG)  
2014/30/EU  
2011/65/EU

**المعايير المطبقة المتوافقة**  
EN 60335-1  
EN 60335-2-54  
EN 60335-2-29  
EN 55014-1: 2017 + A11: 2020  
EN 55014-2: 2015  
EN 61000-3-2: 2014  
EN 61000-3-3: 2013  
EN 62233: 2008  
EN IEC 63000: 2018

يتصرف الموقعون أدناه بالنيابة عن مجلس الإدارة وبموجب توكيل منها.

  
H. Jenner

Chairman of the Board of Management

  
S. Reiser

Director Regulatory Affairs & Certification

وكيل التوثيق:  
إس رايزر

Alfred Kärcher SE & Co. KG  
Alfred-Kärcher-Str. 28 - 40  
(ألمانيا) Winnenden 71364  
تليفون: 0-14 7195 49+  
فاكس: 2212-14 7195 49+  
ويننندن، 01/05/2021

## بطاريات

### إرشادات السلامة

#### ⚠️ خطر

#### خطر نشوب حريق وانفجار

لا تضع أي أدوات أو عناصر أخرى على البطارية.  
تجنب التدخين والنار المكشوفة.

تأكد من التهوية الجيدة عند شحن البطاريات في الغرف.  
استخدم البطاريات والشواحن فقط المصرح بها من شركة Kärcher (قطع الغيار الأصلية).

#### ⚠️ تحذير

#### المخاطر البيئية الناجمة عن التخلص غير السليم من البطارية

تخلص من البطاريات المعيبة أو المستهلكة بشكل آمن (اتصل بشركة للتخلص من النفايات أو خدمة Kärcher إذا لزم الأمر).

### شحن البطارية

عند فراغ شحنة البطارية بالكامل، تستغرق عملية الشحن حوالي 5 ساعات.

1. اضغط على مفتاح التشغيل/الإيقاف في موضع "إيقاف التشغيل".
2. قم بتوصيل قابس الكهرياء للشاحن بمقابس مؤرض بشكل صحيح.
  - a تبدأ عملية الشحن بشكل أوتوماتيكي.
  - b لا يُسمح باستخدام الجهاز أثناء عملية الشحن.
  - c للتحقق من حالة الشحن، قم بتشغيل الجهاز لفترة وجيزة، وعندها تبدأ المضخة في العمل. يصيء مؤشر شحن البطارية باللون الأصفر عند شحن البطارية جزئياً، والأخضر عند شحن البطارية بالكامل.
3. بعد انتهاء عملية الشحن، افصل قابس الكهرياء من المقبس.
4. قم بتخزين قابس الكهرياء والكابل في درج التخزين.

### النقل

#### ⚠️ تنويه

#### عند عدم مراعاة الوزن

خطر الإصابة وخطر التعرض لأضرار

عليك عند النقل والتخزين مراعاة وزن الجهاز.

1. يجب تأمين الجهاز ضد الانزلاق والانقلاب وفقاً لما تنص عليه المعايير السارية عند نقله في المركبات.

### التخزين

#### تنبيه

#### خطر التجمد

يمكن أن تلف الأجهزة التي لم يتم تفرغها بشكل كامل تحت تأثير التجمد.

عليك تفرغ الجهاز والملحقات بشكل كامل.

عليك حماية الجهاز من التجمد.

1. قم بتفرغ الجهاز المضخة.
2. تخزين الجهاز في مكان خالي من الصقيع.
3. قم بشحن البطارية كل شهرين.

## العناية والصيانة

### تنظيف الجهاز والملحقات

#### تنبيه

#### خطر تضرر الأسطح

لا تستخدم مواد التنظيف الكاشطة أو القوية بشكل أكبر مما ينبغي للتنظيف.

1. قم بتنظيف الجهاز يومياً بعد الاستخدام بقطعة قماش مبللة في محلول غسل مخفف.
2. قم بتفريغ الخزان يومياً بعد الاستخدام، واملأه بماء دافئ (بحد أقصى 40 درجة مئوية) واشطف الخزان مع مسدس الرش وفوهة الرش. للقيام بذلك، قم بتشغيل مضخة الرش باستخدام المفتاح.
3. إذا لزم الأمر، قم بفك فوهة الرش وتنظيفها بالماء الدافئ وفرشاة لينة. لإزالة الجهاز، قم بإيقاف تشغيله واضغط على ذراع مسدس الرش لتفيس الضغط في الداخل.

### أعمال الصيانة

#### الصيانة من قبل العميل

#### إرشاد

يجب أن يتم تنفيذ جميع أعمال الخدمة والصيانة من قبل فني مؤهل، وإذا لزم الأمر، يمكن استشارة موزع Kärcher متخصص في أي وقت.

- الصيانة اليومية
- 1 افحص خراطيم الرش من حيث التآكل والأضرار. قم باستبدالها في حالة التسرب أو الضرر لتجنب فقدان الضغط.
- 2 افحص كابل الكهرياء مع القابس من حيث الأضرار، وقم باستبدال كابلات الكهرياء المتضررة على الفور بمعرفة خدمة العملاء المعتمدة.
- 3 افحص مسدس الرش ونمط الرش وفوهة الرش.
- الصيانة الأسبوعية
- 1 افحص الجوانب من حيث التآكل والتسرب.
- 2 تحقق من وظيفة وإداء الجهاز.
- الصيانة السنوية
- 1 تحقق من ضغط الهواء في خزان الضغط. \*

#### إرشاد

\* بمعرفة خدمة العملاء المعتمدة

### أعمال الخدمة بمعرفة خدمة العملاء المعتمدة

#### تنبيه

يجب أن يتم إجراء أعمال الإصلاح والخدمة التالية داخل الجهاز بمعرفة خدمة عملاء معتمدة.

- فحص / تغيير البطارية والفيوز
- فحص / تغيير الشاحن وكابل الكهرياء
- فحص/تغيير المضخة
- فحص ضغط الهواء في خزان الضغط

## مساعدة في حالة حدوث أعطال

| خطأ   | السبب  | حل المشكلة   |
|---|--|--|
| البطارية لا تشحن  | 1 مفتاح التشغيل/الإيقاف في وضع "التشغيل"<br>2 تعطل الفيوز<br>3 الكابل سائب<br>4 البطارية تالفة | 1. اضغط على مفتاح التشغيل/الإيقاف إلى وضع "الإيقاف". للتحقق من حالة الشحن في مؤشر شحن البطارية، قم بتشغيل الجهاز لفترة وجيزة.<br>2. اتصل بخدمة العملاء<br>3. اتصل بخدمة العملاء<br>4. اتصل بخدمة العملاء |
| مضخة الرش تعمل / لا يوجد محلول تطهير أو وجود كمية قليلة منه | 1 انسداد فوهة الرش<br>2 الفلتر متسخ  | 1. تنظيف/استبدال فوهة الرش<br>2. فحص الفلتر من حيث الاتساخات وتنظيفه عند الضرورة   |
| تعمل مضخة الرش / انخفاض ضغط الرش                            | 1 اتساخ المضخة<br>2 انخفاض حالة شحن البطارية<br>3 تأكل المضخة                                  | 1. اشطف نظام الرش<br>2. اشحن البطارية<br>3. اتصل بخدمة العملاء   |
| مضخة الرش لا تعمل   | 1 انخفاض حالة شحن البطارية<br>2 المضخة معطلة<br>3 تعطل الفيوز على لوحة التوصيل                 | 1. اشحن البطارية<br>2. اتصل بخدمة العملاء<br>3. اتصل بخدمة العملاء   |
| مضخة الرش لا تتوقف  | 1 هواء في نظام الرش<br>2 خزان المياه النقية فارغ   | 1. فك فوهة الرش واضغط ذراع مسدس الرش حتى يتم تفيس هواء المضخة<br>2. استكمل ملء الخزان  |
| المضخة تبيض أو تيار الرش يبيض                               | 1 هواء قليل جداً في خزان الضغط   | 1. استكمل ملء الهواء في خزان الضغط (2,7 بار / 270 كيلوباسكال)  |

## التشغيل مع المطهر

⚠ **تنويه** • احفظ المطهرات بعيداً عن متناول الأطفال. • لا تستخدم المطهرات الموصى بها في صورة مخففة. احرص دائماً على مراعاة كافة المعلومات الموجودة على ملصق المنتج. في حالة ملامسة المطهرات للعينين، يجب شطفهما فوراً بالماء جيداً، أما إذا تم بلع المطهرات، فيجب زيارة الطبيب فوراً. • استخدام المطهرات فقط الموصى بها من قبل الشركة المصنعة ومراعاة إرشادات الاستخدام والتخلص والإرشادات التحذيرية المحددة من قبل الشركات المصنعة للمطهرات. • احرص على توفير التهوية الكافية لمنطقة العمل لتجنب استنشاق الرذاذ. ارتد كمامة مناسبة في المناطق رديئة التهوية.

## العناية والصيانة

⚠ **تحذير** • يجب عليك قبل القيام بعملية التنظيف والصيانة واستبدال الأجزاء إيقاف الجهاز. بالنسبة للأجهزة الموصلة بشبكة الكهرباء، أفضل قابس الكهرباء بالنسبة للجهاز التي تعمل بالبطارية، أفضل البطارية.

⚠ **تنويه** • اعهد فقط لمراكز خدمة العملاء أو العمالة الفنية المصرح لها في هذا المجال بالقيام بعمليات الإصلاح، حيث أنهم يكونون على علم بكل تعليمات السلامة ذات الصلة.

⚠ **تنبيه** • دوائر قصر أو أضرار أخرى. لا تنظف الجهاز عن طريق تيار ماء الخرطوم أو تيار ماء الضغط العالي.

## الاستعمال

### بدء التشغيل

#### ⚠ خطر

#### مطهرات غير مناسبة

#### خطر الإصابة

يجب استخدام منتجات KÄRCHER فقط. يحظر ملء المذيبات أو السوائل القابلة للاشتعال (مثل البنزين أو الأسيتون أو المخففات) أو المطهرات ذات القاعدة الكحولية. عند التعامل مع المطهرات، ارتد قفازات واقية ونظارات واقية. تجنب ملامسة العينين والجلد. تراعى إرشادات السلامة والاستخدام الواردة على ملصقات المنتج أو في نشرات بيانات السلامة للمطهر.

#### ⚠ تحذير

#### خطر الإصابة

تحقق من الحالة السليمة للجهاز، والملحقات، والخطوط والوصلات. لا تستخدم الجهاز إذا لم يكن في حالة سليمة.

- 1 تحقق من مستوى شحن البطارية على مؤشر شحن البطارية على الجهاز. ضوء المؤشر الأخضر - لا يلزم شحن البطارية
- 2 ضوء المؤشر الأصفر - يوصى بشحن البطارية
- 3 ضوء المؤشر الأحمر - يلزم شحن البطارية

للحصول على إرشادات حول شحن البطارية، راجع الفصل "البطارية".

2 املا خزان المياه العذبة، ولا تفرط في الملء. قم بغطاء خزان المياه العذبة في اتجاه السهم (مسماري). إرشاد: إذا كان العمل قد تم بالفعل، ينشأ ضغط منخفض في الخزان ويصعب فتح الغطاء. في هذه الحالة، انتظر قليلاً حتى يتم تنفيس الضغط المنخفض.

3 اخلط المطهر الموصى به مع القليل من الماء (وفقاً لبيانات الشركة المصنعة) واضفه إلى مياه خزان المياه العذبة.

4 عند رش المطهر، يجب توخي الحذر لضمان أن نمط الرش من فوهة الرش لا تشوبه شائبة. افحص قبل كل عملية تشغيل. قم بتنظيف أو استبدال إذا لزم الأمر.

## التشغيل

#### ⚠ تحذير

#### خطر على الصحة

في الغرف رديئة التهوية، استخدم قناع الحماية.

#### تنبيه

عند العمل، تأكد من أن نمط رش فوهة الرش لا تشوبه شائبة.

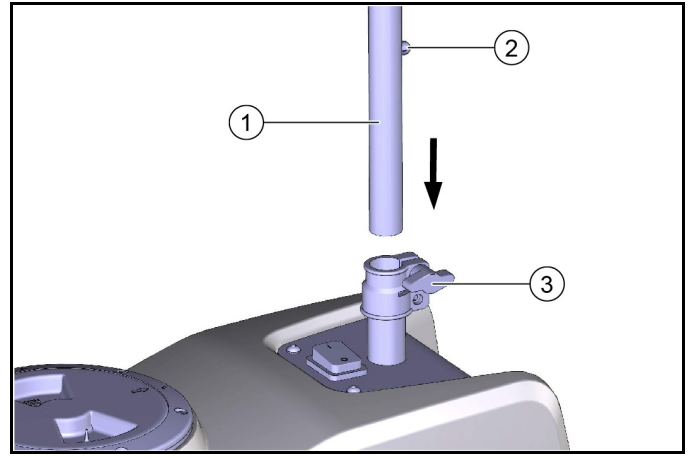
- 1 قم بتشغيل الجهاز من المفتاح.
- 2 اضغط على ذراع مسدس الرش وأبدأ العمل.
- 3 قم بتطهير واسع وكامل للأجسام والأسطح التي سيتم تطهيرها.

## إيقاف التشغيل

- 1 أوقف الجهاز من المفتاح.
- 2 لتنظيف الخزان، قم بتفريغه تماماً. للقيام بذلك، استمر في الرش حتى يتم تفريغه. يمكن تسريع العملية إذا تم فك فوهة الرش.
- 3 قم بتركيب مسدس الرش بالحامل.

## تركيب المقبض

يجب تركيبه مرة واحدة قبل بدء التشغيل.



① مقبض

② فيوز (كروي)

③ برغى يدوي

1. أدخل الأنبوب من المقبض المرفق في المبيت. اضغط الفيوز (الكروي) وواصل إدخال الأنبوب حتى تثبت الكرة.
2. أحكم ربط البرغى اليدوي.

## إرشادات السلامة

### تعليمات السلامة العامة

⚠ **خطر** • خطر الإختناق. يجب عليك إبعاد أكياس التعبئة والتغليف عن متناول الأطفال.

⚠ **تحذير** • استخدم الجهاز وفقاً للغرض المحدد له فقط. عليك مراعاة الظروف المحيطة والانتباه عند استخدام الجهاز إلى الأشخاص الآخرين وخاصة الأطفال منهم. • يسمح للأشخاص الذين لديهم قدرات بدنية أو حسية أو عقلية محدودة أو الذين لا تتوافر لديهم الخبرة والمعرفة الكافية، أن يستخدموا الجهاز بشرط الإشراف عليهم بشكل صحيح، أو إذا تم بعد حصولهم على تعليمات بشأن كيفية الاستخدام الآمن للجهاز من قبل شخص مسؤول عن سلامتهم ومعرفةهم بالمخاطر المرتبطة به. • لا يسمح باستخدام الجهاز إلا من قبل الأشخاص الذين تم إرشادهم إلى كيفية استخدام الجهاز، أو الذين أثبتوا قدرتهم على استخدام الجهاز وتم تكليفهم صراحةً باستخدامه. • لا يسمح للأطفال بتشغيل الجهاز. • يجب مراقبة الأطفال للتأكد من عدم لعبهم بالجهاز.

⚠ **تنويه** • تجهيزات السلامة تخدم حمايتك. لا تقم بتغيير أو تجاوز تجهيزات السلامة أبداً.

### خطر الصعق الكهربائي

⚠ **خطر** • قم بتوصيل أجهزة فئة الحماية 1 بمصادر التيار الكهربائي المأرضة بشكل سليم فقط. • يجب أن يتوافق الجهد الموجود على لوحة الطراز مع جهد مصدر التيار. • لا تلمس القابس الكهربائي والمقبس بأيدي مبتلة بالماء نهائياً.

⚠ **تحذير** • أطفئ الجهاز على الفور عند وجود تسريبات. • افحص كابل التوصيل الكهربائي المزود بقابس قبل كل عملية تشغيل. لا تقم بتشغيل الجهاز عندما يكون كابل التوصيل الكهربائي تالف. قم بتغيير كابل التوصيل الكهربائي التالف فوراً من قبل خدمة العملاء المعتمدة/فني كهربائي. • لا تستخدم سوى الوصلة الكهربائية المحددة من قبل الشركة المصنعة.

## التشغيل

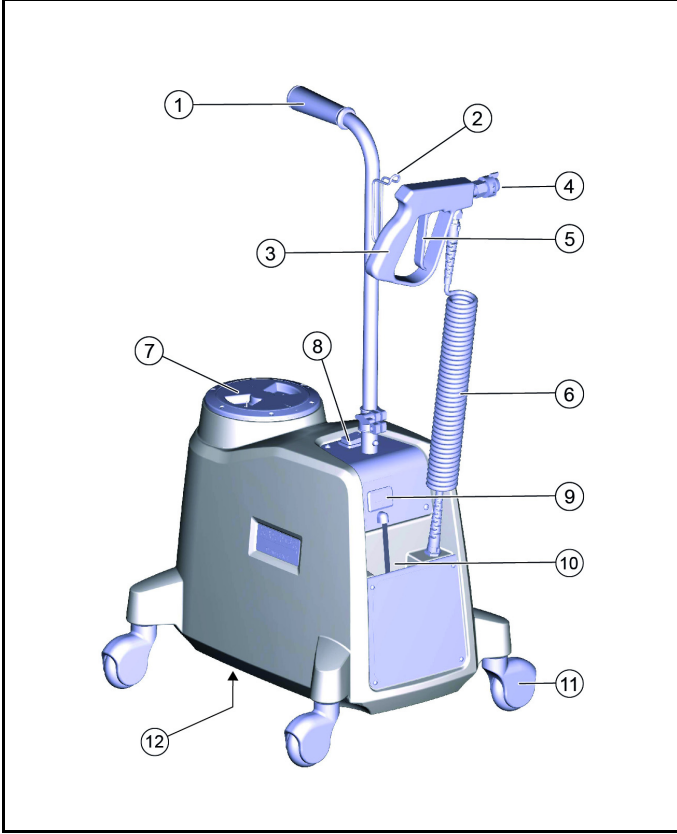
⚠ **خطر** • عند استخدام الجهاز في المناطق الخطرة (محطات الوقود مثلاً) عليك الالتزام بقواعد السلامة الخاصة بهذه المناطق. • يمنع منعاً باتاً التشغيل في المناطق القابلة للانفجار. • يحظر رش السوائل المتفجرة، مثل البنزين أو مخففات الطلاء أو زيت التدفئة، والتي يمكن أن تشكل أبخرة متفجرة أو خليطاً مع الهواء. لا ترش الأسيتون والأحماض غير المخففة والمذيبات والمواد شديدة التآكل، مثل الكلور النشط لأنها تهاجم المواد المستخدمة بالجهاز. • لا تستخدم الجهاز لتطهير الأجهزة الكهربائية، على سبيل المثال: الفرن، الشفاط، فرن الميكروويف، الثلاجة، المبات، مجفف الشعر، السخان الكهربائي، الخ.

⚠ **تنويه** • تأكد قبل كل استخدام من أن الجهاز في حالة سليمة وأمنة للتشغيل وخاصة من كابل التوصيل الكهربائي وكابل التمديد. أفضل قابس التيار الكهربائي ولا تستخدم الجهاز عند وجود أضرار.

⚠ **تنبيه** • لا تستخدم الجهاز عندما تكون درجات الحرارة تحت 0° مئوية. • احرص على مراعاة إجراء فحص السلامة على الأجهزة المستخدمة تجارياً في غير مكانها وفقاً للوائح المحلية السارية

## مواصفات الجهاز

تم دمج البطارية والشاحن في الجهاز.



① مقبض، النقل.

### إرشاد

التركيب قبل التشغيل الأولى

- ② موضع تخزين مسدس الرش
- ③ مسدس الرش
- ④ فوهة الرش
- ⑤ ذراع الرش
- ⑥ خرطوم الرش المرن
- ⑦ غطاء خزان المياه النقية (فتحة الملء)
- ⑧ مفتاح التشغيل/الإيقاف
- ⑨ مؤشر شحن البطارية
- ⑩ موضع تخزين كابل كهرباء الشاحن
- ⑪ بكرات التوجيه
- ⑫ لوحة الطراز (بالجانب السفلي)

## المحتويات

|     |  |
|-----|--|
| 115 | إرشادات عامة                             |
| 115 | الاستخدام المطابق للتعليمات              |
| 115 | مواصفات الجهاز                           |
| 116 | إرشادات السلامة                          |
| 116 | الاستعمال                                |
| 117 | بطاريات                                  |
| 117 | النقل                                    |
| 117 | التخزين                                  |
| 117 | العناية والصيانة                         |
| 117 | مساعدة في حالة حدوث أعطال                |
| 118 | البيانات الفنية                          |
| 118 | إعلان المطابقة لمتطلبات الاتحاد الأوروبي |

## إرشادات عامة

اقرأ دليل التشغيل الأصلي قبل استخدام الجهاز لأول مرة وتصرف وفقاً لذلك. حافظ على دليل التشغيل الأصلي للاستخدام لاحقاً أو تسليمه للمالك التالي.

### محتوى التسليم

تأكد من وجود جميع محتويات العبوة عند فتحها. وفي حالة نقص أية ملحقات تكميلية أو اكتشاف أي تلف بها ناتج عن عملية النقل، يرجى إخطار البائع.

### حماية البيئة

المواد المستخدمة في التغليف قابلة لإعادة التدوير. يرجى التخلص من مواد التغليف بطريقة تحافظ على البيئة.

تحتوي الأجهزة الكهربائية والإلكترونية مواد قيمة قابلة لإعادة التدوير وغالباً على أجزاء مثل البطاريات، متراكبات أو الزيوت والتي قد تشكل خطورة على صحة الإنسان والبيئة في حالة التعامل معها أو تم التخلص منها بصورة خاطئة. إلا أن هذه الأجزاء ضرورية لتشغيل الجهاز بصورة سليمة. لا يجوز التخلص من الأجهزة المميزة بهذا الرمز مع النفايات المنزلية.

### إرشادات حول مواد المحتويات (REACH)

تجد المعلومات الحالية حول مواد المحتويات على الموقع:

[www.kaercher.com/REACH](http://www.kaercher.com/REACH)

### الضمان

يسري في كل دولة شروط الضمان التي تضعها شركة التسويق المتخصصة التابعة لنا. نحن نتولى إصلاح الأخطاء التي قد تطرأ على جهازك خلال فترة الضمان بدون مقابل، عندما يكون سبب هذه الأعطال ناجم عن عيب في المواد المستخدمة أو في عملية التصنيع. في حالة استحقاق الضمان، توجه من فضلك بقسيمة الشراء إلى أقرب موزع أو مركز خدمة عملاء معتمد. (العنوان على الصفحة الخلفية)

### الملحقات التكميلية وقطع الغيار

استخدام الملحقات التكميلية وقطع الغيار الأصلية فقط، والتي تضمن تشغيل الجهاز بشكل آمن وخالٍ من الاختلالات. تجد المعلومات الخاصة بالملحقات التكميلية وقطع الغيار على الموقع [www.kaercher.com](http://www.kaercher.com).

### درجات الخطر

#### ⚠️ خطر

● إشارة إلى خطر مباشر وشيك الحدوث وقد يؤدي إلى إصابات جسدية بالغة أو إلى الوفاة.

#### ⚠️ تحذير

● إشارة إلى موقف قد تحفه المخاطر وقد يؤدي إلى إصابات جسدية بالغة أو إلى الوفاة.

#### ⚠️ تنويه

● إشارة إلى موقف قد تحفه المخاطر وقد يؤدي إلى إصابات بسيطة.

#### ⚠️ تنبيه

● إشارة إلى موقف قد تحفه المخاطر وقد يؤدي إلى حدوث أضرار مادية.

## الاستخدام المطابق للتعليمات

استخدم هذا الجهاز فقط وفقاً للبيانات المذكورة في دليل التشغيل.

- هذا الجهاز المشغل ببطارية مخصص للاستخدام المهني، ويمكن على سبيل المثال استخدامه في الفنادق والمدارس والمستشفيات والمصانع والمتاجر والمكاتب والمحلات المؤجرة.
- ويهدف الجهاز لتطهير الطاولات والرفوف ومقابض الأبواب، فضلاً عن الأماكن التي يصعب الوصول إليها.
- الجهاز غير مناسب لتطهير الأسطح الزجاجية (البقايا تكون مرئية).
- ضع المطهر في خزان المياه العذبة للجهاز وفقاً لتعليمات الشركة المصنعة. نوصي باستخدام المطهر Kärcher RM 735 (رقم الطلب 6.295-597.0، 5 لترات).





**THANK YOU!**  
**MERCI! DANKE! ¡GRACIAS!**



Registrieren Sie Ihr Produkt und profitieren Sie von vielen Vorteilen.

Register your product and benefit from many advantages.

Enregistrez votre produit et bénéficiez de nombreux avantages.

Registre su producto y aproveche de muchas ventajas.

**[www.kaercher.com/welcome](http://www.kaercher.com/welcome)**

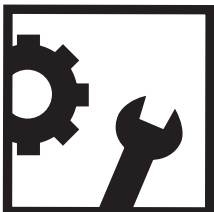


Bewerten Sie Ihr Produkt und sagen Sie uns Ihre Meinung.

Rate your product and tell us your opinion.

Évaluer votre produit et dites-nous votre opinion.

Reseñe su producto y díganos su opinión.



**[www.kaercher.com/dealersearch](http://www.kaercher.com/dealersearch)**

**Alfred Kärcher SE & Co. KG**  
Alfred-Kärcher-Str. 28-40  
71364 Winnenden (Germany)  
Tel.: +49 7195 14-0  
Fax: +49 7195 14-2212

