

## HGE 18-45 Battery



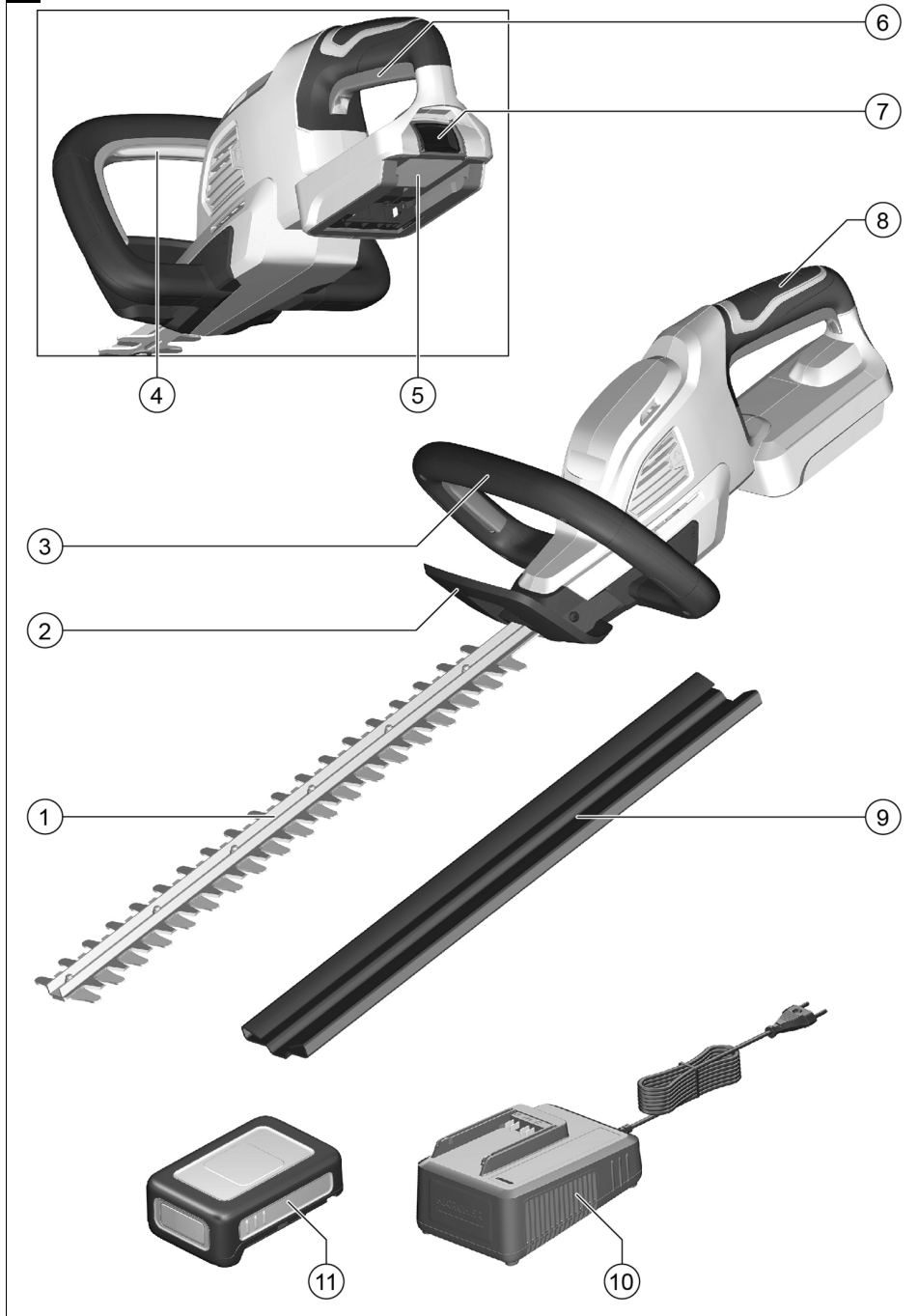
Deutsch	4
English	11
Français	19
Italiano	26
Nederlands	34
Español	41
Português	49
Dansk	56
Norsk	63
Svenska	70
Suomi	77
Ελληνικά	84
Türkçe	92
Русский	99
Magyar	108
Čeština	115
Slovenščina	123
Polski	130
Românește	137
Slovenčina	145
Hrvatski	152
Srpski	159
Български	166
Eesti	175
Latviešu	182
Lietuviškai	189
Українська	196
Қазақша	204
日本語	213
العربية	220

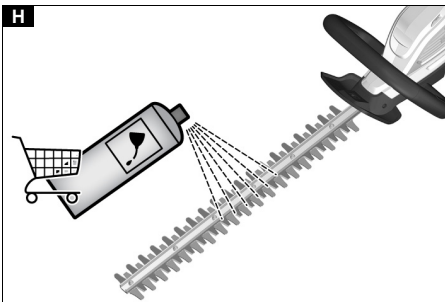
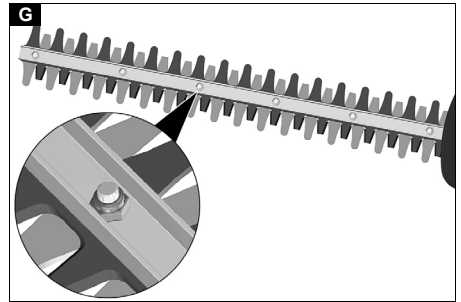
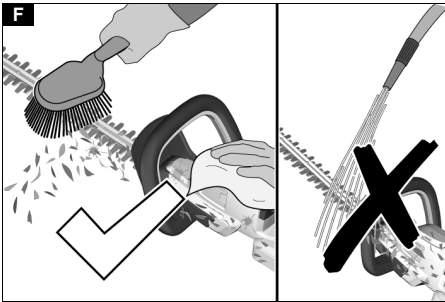
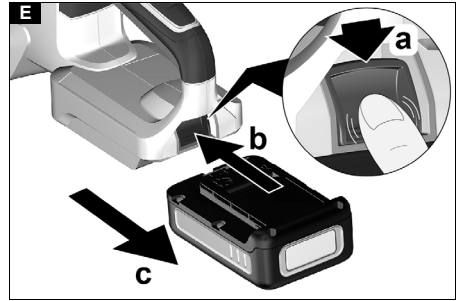
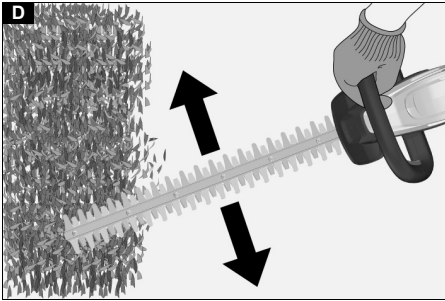
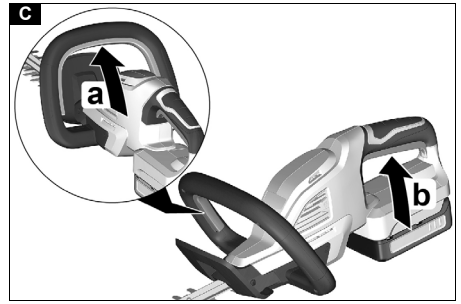
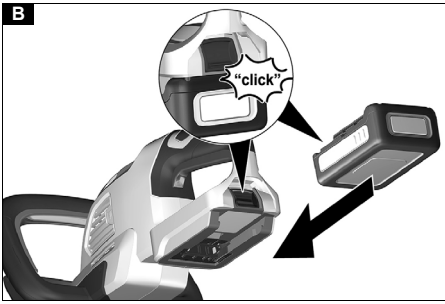


Register  
your product  
[www.kärcher.com/welcome](http://www.kärcher.com/welcome)



A





## Inhalt

Allgemeine Hinweise .....	4
Gefahrenstufen .....	4
Sicherheitshinweise .....	4
Bestimmungsgemäße Verwendung .....	8
Umweltschutz .....	8
Zubehör und Ersatzteile .....	8
Lieferumfang .....	8
Sicherheitseinrichtungen .....	8
Symbole auf dem Gerät .....	8
Gerätebeschreibung .....	9
Inbetriebnahme .....	9
Bedienung .....	9
Transport .....	9
Lagerung .....	9
Pflege und Wartung .....	9
Hilfe bei Störungen .....	10
Garantie .....	10
Technische Daten .....	10
Vibrations- und Lärmwert .....	11
EU-Konformitätserklärung .....	11

## Allgemeine Hinweise



Lesen Sie vor der ersten Benutzung des Geräts diese Sicherheitshinweise, diese Originalbetriebsanleitung, die dem Akkupack beiliegenden Sicherheitshinweise und die beiliegende Originalbetriebsanleitung Akkupack / Standardladegerät. Handeln Sie danach. Bewahren Sie die Hefte für den späteren Gebrauch oder für Nachbesitzer auf. Neben den Hinweisen in der Betriebsanleitung müssen Sie die allgemeinen Sicherheits- und Unfallverhütungsvorschriften des Gesetzgebers berücksichtigen.

## Gefahrenstufen

### ⚠ GEFAHR

- Hinweis auf eine unmittelbar drohende Gefahr, die zu schweren Körperverletzungen oder zum Tod führt.

### ⚠ WARNUNG

- Hinweis auf eine möglicherweise gefährliche Situation, die zu schweren Körperverletzungen oder zum Tod führen kann.

### ⚠ VORSICHT

- Hinweis auf eine möglicherweise gefährliche Situation, die zu leichten Verletzungen führen kann.

### ACHTUNG

- Hinweis auf eine möglicherweise gefährliche Situation, die zu Sachschäden führen kann.

## Sicherheitshinweise

Sie müssen beim Arbeiten mit Heckenscharen besondere Sicherheitsmaßnahmen und Verhaltensregeln beachten, da beim Arbeiten mit Heckenscharen ein Verletzungsrisiko besteht.

Ergänzend zu diesen Sicherheitshinweisen müssen Sie auch die länderbezogenen Sicherheits- und Ausbildungsvorschriften, z. B. von Behörden, Berufsgenossenschaften oder Sozialkassen, beachten. Der Einsatz des Geräts kann durch örtliche Verordnungen zeitlich begrenzt sein (Tages- oder Jahreszeit). Beachten Sie die örtlichen Vorschriften.

## Allgemeine Sicherheitshinweise

### ⚠ WARNUNG

- Lesen Sie alle Sicherheitshinweise, Anweisungen, Abbildungen und Spezifikationen, die diesem Elektrowerkzeug beiliegen.

Die Nichtbeachtung aller unten aufgeführten Anweisungen kann zu einem elektrischen Schlag, Brand und/oder schweren Verletzungen führen. **Bewahren Sie alle Warnhinweise und Anweisungen zum späteren Nachschlagen auf.**

Der Begriff „Elektrowerkzeug“ in den Warnhinweisen bezieht sich auf Ihr netzbetriebenes (kabelgebundenes) Produkt oder Ihr akkubetriebenes (schnurloses) Produkt.

#### 1 Sicherheit im Arbeitsbereich

- a **Halten Sie den Arbeitsbereich sauber und gut beleuchtet.** Unübersichtliche oder dunkle Bereiche führen leicht zu Unfällen.
- b **Betreiben Sie Elektrowerkzeuge nicht in explosionsgefährdeten Bereichen, z. B. bei Vorhandensein von brennbaren Flüssigkeiten, Gasen oder Staub.** Elektrowerkzeuge erzeugen Funken, die den Staub oder die Dämpfe entzünden können.
- c **Halten Sie Kinder und umstehende Personen fern, während Sie ein Elektrowerkzeug betreiben.** Ablenkungen können dazu führen, dass Sie die Kontrolle verlieren.

#### 2 Elektrische Sicherheit

- a **Die Stecker von Elektrowerkzeugen müssen zur Steckdose passen.** Verändern Sie niemals den Stecker in irgendeiner Weise. Verwenden Sie keine Adapterstecker mit geerdeten Elektrowerkzeugen. Unveränderte Stecker und passende Steckdosen verringern die Stromschlaggefahr.
- b **Vermeiden Sie Körperkontakt mit geerdeten Oberflächen wie Rohren, Heizkörpern, Herden und Kühlschränken.** Es besteht eine erhöhte Stromschlaggefahr, wenn Ihr Körper geerdet ist.
- c **Setzen Sie Elektrowerkzeuge nicht Regen oder Nässe aus.** Wenn Wasser in ein Elektrowerkzeug eindringt, erhöht sich die Stromschlaggefahr.
- d **Zweckfremden Sie das Kabel nicht, um das Elektrowerkzeug zu tragen, zu ziehen oder auszustecken.** Halten Sie das Kabel fern von Hitze, Öl, scharfen Kanten oder beweglichen Teilen. Beschädigte oder verwickelte Kabel erhöhen die Stromschlaggefahr.
- e **Wenn Sie ein Elektrowerkzeug im Freien betreiben, verwenden Sie ein für den Außeneinsatz geeignetes Verlängerungskabel.** Die Verwendung eines für die Verwendung im Freien geeigneten Kabels verringert die Stromschlaggefahr.
- f **Wenn der Betrieb eines Elektrowerkzeugs in einer feuchten Umgebung unvermeidlich ist, verwenden Sie eine durch einen Fehlerstromschutzschalter (FI-Schalter) geschützte Stromversorgung.** Die Verwendung eines FI-Schalters verringert die Stromschlaggefahr.

#### 3 Persönliche Sicherheit

- a **Seien Sie aufmerksam, achten Sie darauf, was Sie tun, und gebrauchen Sie Ihren gesunden Menschenverstand, wenn Sie ein Elektro-**



- werkzeug betreiben. Benutzen Sie ein Elektrowerkzeug nicht, wenn Sie müde sind oder unter dem Einfluss von Drogen, Alkohol oder Medikamenten stehen. Ein Moment der Unachtsamkeit bei der Bedienung von Elektrowerkzeugen kann zu schweren Verletzungen führen.
- b **Verwenden Sie persönliche Schutzausrüstung.** Tragen Sie immer einen Augenschutz. Schutzausrüstung wie Staubmaske, rutschfeste Sicherheitsschuhe, Schutzhelm oder Gehörschutz, die unter entsprechenden Bedingungen verwendet werden, verringern das Risiko von Verletzungen.
- c **Verhindern Sie ein unbeabsichtigtes Starten.** Vergewissern Sie sich, dass der Schalter ausgeschaltet ist, bevor Sie das Werkzeug an die Stromquelle und/oder den Akkupack anschließen, es aufnehmen oder tragen. Das Tragen von Elektrowerkzeugen mit dem Finger am Schalter oder das Einschalten von Elektrowerkzeugen, bei denen der Schalter eingeschaltet ist, führt leicht zu Unfällen.
- d **Entfernen Sie vor dem Einschalten des Elektrowerkzeugs alle Einstell- oder Schraubenschlüssel.** Ein Schraubenschlüssel oder ein Schlüssel, der an einem rotierenden Teil des Elektrowerkzeugs verbleibt, kann zu Verletzungen führen.
- e **Vermeiden Sie eine abnormale Körperhaltung.** Achten Sie immer auf einen sicheren Stand und halten Sie stets das Gleichgewicht. Dies ermöglicht eine bessere Kontrolle des Elektrowerkzeugs in unerwarteten Situationen.
- f **Tragen Sie geeignete Kleidung.** Tragen Sie keine weite Kleidung oder Schmuck. Halten Sie Ihre Haare und Kleidung von sich bewegenden Teilen fern. Lockere Kleidung, Schmuck oder lange Haare können von sich bewegenden Teilen erfasst werden.
- g **Wenn Staubabsaug- und -auffangeinrichtungen montiert werden können, stellen Sie sicher, dass diese angeschlossen und richtig verwendet werden.** Die Verwendung einer Staubabsaugung kann Gefährdungen durch Staub verringern.
- h **Lassen Sie nicht zu, dass Sie aufgrund der Vertrautheit, die Sie durch den häufigen Gebrauch von Werkzeugen erlangt haben, unvorsichtig werden und die Grundsätze der Werkzeugsicherheit ignorieren.** Eine unachtsame Handlung kann im Bruchteil einer Sekunde zu schweren Verletzungen führen.
- 4 **Einsatz und Pflege von Elektrowerkzeugen**
- a **Überlasten Sie das Elektrowerkzeug nicht.** Verwenden Sie das richtige Elektrowerkzeug für Ihre Anwendung. Mit dem richtigen Elektrowerkzeug arbeiten Sie besser und sicherer im angegebenen Leistungsbereich.
- b **Verwenden Sie das Elektrowerkzeug nicht, wenn es sich nicht mit dem Schalter ein- und ausschalten lässt.** Ein Elektrowerkzeug, das sich nicht mehr ein- und ausschalten lässt, ist gefährlich und muss repariert werden.
- c **Ziehen Sie den Stecker aus der Stromquelle und/oder entfernen Sie den Akkupack, falls er abnehmbar ist, aus dem Elektrowerkzeug, bevor Sie Einstellungen vornehmen, Zubehör wechseln oder Elektrowerkzeuge lagern.** Durch diese vorbeugenden Sicherheitsmaßnahmen wird das Risiko einer unbeabsichtigten Inbetriebnahme des Elektrowerkzeugs verringert.
- d **Bewahren Sie unbenutzte Elektrowerkzeuge außerhalb der Reichweite von Kindern auf und lassen Sie Personen das Elektrowerkzeug nicht bedienen, die mit dem Elektrowerkzeug oder diesen Anweisungen nicht vertraut sind.** Elektrowerkzeuge sind in den Händen von ungeübten Benutzern gefährlich.
- e **Warten Sie Elektrowerkzeuge und Zubehör.** Prüfen Sie, ob bewegliche Teile falsch ausgerichtet sind oder klemmen, ob Teile gebrochen sind oder ob andere Bedingungen vorliegen, die den Betrieb des Elektrowerkzeugs beeinträchtigen könnten. Lassen Sie das Elektrowerkzeug bei Beschädigung vor der Verwendung reparieren. Viele Unfälle werden durch schlecht gewartete Elektrowerkzeuge verursacht.
- f **Halten Sie Schneidwerkzeuge scharf und sauber.** Ordnungsgemäß gewartete Schneidwerkzeuge mit scharfen Schneidkanten verklemmen sich seltener und sind leichter zu kontrollieren.
- g **Verwenden Sie das Elektrowerkzeug, das Zubehör und die Einsatzwerkzeuge usw. gemäß diesen Anweisungen.** Berücksichtigen Sie dabei die Arbeitsbedingungen und die auszuführenden Arbeiten. Die Verwendung des Elektrowerkzeugs für andere als die vorgesehenen Arbeiten kann zu einer gefährlichen Situation führen.
- h **Halten Sie Griffe und Griffflächen trocken, sauber und frei von Öl und Fett.** Rutschige Griffe und Griffflächen ermöglichen keine sichere Handhabung und Kontrolle des Werkzeugs in unerwarteten Situationen.
- 5 **Einsatz und Pflege von Akkuwerkzeugen**
- a **Laden Sie das Gerät nur mit dem vom Hersteller angegebenen Ladegerät auf.** Ein Ladegerät, das für einen Akkutyp geeignet ist, kann bei Verwendung mit einem anderen Akkutyp eine Brandgefahr darstellen.
- b **Verwenden Sie Elektrowerkzeuge nur mit speziell dafür vorgesehenen Akkupacks.** Bei Verwendung anderer Akkupacks besteht Verletzungs- und Brandgefahr.
- c **Wenn der Akkupack nicht benutzt wird, halten Sie ihn von anderen Metallgegenständen wie Büroklammern, Münzen, Schlüsseln, Nägeln, Schrauben oder anderen kleinen Metallgegenständen fern, die eine Verbindung von einem Anschluss zum anderen herstellen können.** Das Kurzschließen der Akkukontakte kann zu Verbrennungen oder einem Brand führen.
- d **Unter ungünstigen Bedingungen kann Flüssigkeit aus dem Akku austreten.** Vermeiden Sie den Kontakt damit. Bei versehentlichem Kontakt mit Wasser spülen. Wenn die Flüssigkeit in die Augen gelangt, zusätzlich einen Arzt aufsuchen. Aus dem Akku austretende Flüssigkeit kann Reizungen oder Verbrennungen verursachen.
- e **Verwenden Sie keine beschädigten oder modifizierten Akkupacks oder Werkzeuge.** Beschädigte oder modifizierte Akkus können ein

unvorhersehbares Verhalten zeigen, das zu Feuer, Explosion oder Verletzungsgefahr führen kann.

- f) **Setzen Sie den Akkupack oder das Werkzeug keinem Feuer oder übermäßigen Temperaturen aus.** Bei Feuer oder Temperaturen über 130 °C besteht Explosionsgefahr.
  - g) **Befolgen Sie alle Ladeanweisungen und laden Sie den Akkupack oder das Werkzeug nicht außerhalb des in der Anleitung angegebenen Temperaturbereichs.** Unsachgemäßes Laden oder Laden bei Temperaturen außerhalb des angegebenen Bereichs kann den Akku beschädigen und die Brandgefahr erhöhen.
- 6 **Service**
- a) **Lassen Sie Ihr Elektrowerkzeug von einem qualifizierten Servicetechniker reparieren, der nur identische Ersatzteile verwendet.** Dadurch wird die Sicherheit des Elektrowerkzeugs gewährleistet.
  - b) **Warten Sie niemals beschädigte Akkupacks.** Die Wartung von Akkupacks darf nur vom Hersteller oder von autorisierten Dienstleistern durchgeführt werden.

### Sicherheitshinweise für Heckenscheren

- a) **Verwenden Sie die Heckenschere nicht bei schlechtem Wetter, insbesondere nicht bei Blitzgefahr.** Dadurch verringert sich das Risiko, vom Blitz getroffen zu werden.
- b) **Halten Sie alle Stromkabel und Leitungen vom Schneidbereich fern.** Stromkabel und Leitungen können in Hecken oder Sträuchern versteckt sein und versehentlich von der Klinge durchtrennt werden.
- c) **Tragen Sie einen Gehörschutz.** Angemessene Schutzausrüstung verringert das Risiko von Hörschäden.
- d) **Halten Sie die Heckenschere nur an den isolierten Griffflächen, da das Messer versteckte Leitungen berühren kann.** Wenn die Klingen mit einer spannungsführenden Leitung in Berührung kommen, können freiliegende Metallteile der Heckenschere unter Spannung stehen und dem Bediener einen elektrischen Schlag versetzen.
- e) **Halten Sie alle Körperteile von der Klinge fern. Entfernen Sie kein geschnittenes Material und halten Sie das zu schneidende Material nicht fest, wenn sich die Messer bewegen.** Die Messer bewegen sich weiter, nachdem der Schalter ausgeschaltet wurde. Ein Moment der Unachtsamkeit bei der Bedienung der Heckenschere kann zu schweren Verletzungen führen.
- f) **Wenn Sie eingeklemmtes Material entfernen oder die Heckenschere warten, vergewissern Sie sich, dass alle Stromschalter ausgeschaltet sind und der Akku entfernt oder abgeklemmt wurde.** Unerwartetes Betätigen der Heckenschere beim Beseitigen von eingeklemmtem Material oder bei Wartungsarbeiten kann zu schweren Verletzungen führen.
- g) **Tragen Sie die Heckenschere am Griff mit angehaltenem Messer und achten Sie darauf, dass Sie keinen Schalter betätigen.** Das richtige Tragen der Heckenschere verringert das Risiko eines unbeabsichtigten Starts und daraus resultierender Verletzungen durch die Messer.
- h) **Verwenden Sie für den Transport oder die Lagerung der Heckenschere immer die Messerabdeckung.** Die richtige Handhabung der Heckenschere

verringert die Gefahr von Verletzungen durch die Messer.

### Sicherer Betrieb

#### ⚠ GEFAHR

- Verwenden Sie das Gerät niemals, wenn sich Personen, insbesondere Kinder oder Tiere im Umkreis von 15 m befinden, da die Gefahr besteht, dass vom Schneidmesser Gegenstände geschleudert werden.
- Schwere Verletzungen, wenn vom Schneidmesser Gegenstände geschleudert werden oder sich Draht oder Schnur im Schneidwerkzeug verfängt. Untersuchen Sie den Arbeitsbereich vor der Verwendung gründlich auf Gegenstände wie Steine, Stöcke, Metall, Draht, Knochen oder Spielzeug und entfernen Sie diese.

#### ⚠ WARNUNG

- Kinder und Jugendliche dürfen das Gerät nicht betreiben.
- Das Gerät ist nicht dafür bestimmt, durch Personen mit eingeschränkten physischen, sensorischen oder geistigen Fähigkeiten oder mangels Erfahrung und / oder mangels Wissen benutzt zu werden.
- Halten Sie Kinder und andere Personen aus dem Arbeitsbereich fern, während Sie das Gerät verwenden.
- Sie brauchen einen unbehinderten Blick auf den Arbeitsbereich, um mögliche Gefahren zu erkennen. Verwenden Sie das Gerät nur bei guter Beleuchtung.
- Verwenden Sie das Gerät nicht in der Nähe von Pfosten, Zäunen, Gebäuden oder anderen unbeweglichen Gegenständen.
- Schalten Sie den Motor aus, entfernen Sie den Akkupack und stellen Sie sicher, dass alle beweglichen Teile vollständig angehalten sind:
- Bevor Sie die Arbeitsposition des Schnittwerks einstellen.
- Bevor Sie das Gerät reinigen oder eine Blockierung entfernen.
- Das Gerät unbeaufsichtigt lassen.
- Bevor Sie Zubehörteile wechseln.
- Schneid- und Quetschgefahr. Vermeiden Sie den Kontakt mit den Schneidwerkzeugen. Bringen Sie Hand und Finger nicht zwischen die Schneidwerkzeuge oder in eine Position in der sie geschnitten oder gequetscht werden können.
- Verletzungsgefahr. Nehmen Sie keine Veränderungen am Gerät vor.
- Stellen Sie sicher, dass alle Schutzvorrichtungen, Abweiser und Griffe ordnungsgemäß und sicher befestigt sind.

#### ⚠ VORSICHT

- Tragen Sie vollen Augen- und Gehörschutz.
- Gehörschutz kann Ihre Fähigkeit Warntöne zu hören einschränken, achten Sie daher auf mögliche Gefahren in der Nähe und im Arbeitsbereich.
- Tragen Sie bei Arbeiten in Bereichen, wo die Gefahr herabfallender Gegenstände besteht, einen Kopfschutz.
- Verletzungsgefahr an scharfen Schneidwerkzeugen. Tragen Sie beim Umgang mit dem Schneidwerkzeug rutschfeste und strapazierfähige Schutzhandschuhe.
- Verletzungsgefahr, wenn locker sitzende Kleidung, Haare oder Schmuck von beweglichen Teilen des Geräts erfasst wird. Halten Sie Kleidung und Schmuck von beweglichen Teilen der Maschine fern. Binden Sie lange Haare zurück.

- Sie dürfen das Gerät nicht betreiben, wenn Sie unter dem Einfluss von Medikamenten oder Drogen stehen, die das Reaktionsvermögen einschränken. Betreiben Sie das Gerät nur in ausgeruhter und gesunder Verfassung.
- Verwenden Sie das Gerät nicht, wenn es ungewöhnlich vibriert oder ungewöhnliche Geräusche von sich gibt.
- Prüfen Sie das Gerät vor der Verwendung auf Schäden und stellen Sie sicher, dass die Schrauben am Messer fest angezogen sind.
- Verwenden Sie das Gerät nicht, wenn es zuvor heruntergefallen ist, einen Schlag erhalten hat oder sichtbar beschädigt ist. Lassen Sie Schäden ordnungsgemäß reparieren, bevor Sie das Gerät wieder in Betrieb nehmen.
- Verwenden Sie das Gerät nicht auf Leitern oder instabilen Untergründen.
- Stellen Sie vor dem Start des Geräts sicher, dass die Schneidwerkzeuge mit nichts in Kontakt geraten können.
- Verletzungsgefahr durch freiliegende Messer. Bringen Sie den Messerschutz an, wenn Sie das Gerät nicht verwenden, auch in kurzen Arbeitspausen.

## ACHTUNG

- Führen Sie das Gerät nicht mit Gewalt durch dichtes Strauchwerk. Dadurch können die Schneidwerkzeuge blockieren und langsamer werden. Verringern Sie die Arbeitsgeschwindigkeit, wenn die Schneidwerkzeuge blockieren.
- Schneiden Sie keine Äste und Zweige, die offensichtlich zu groß sind, um zwischen die Schneidblätter zu passen. Verwenden Sie eine Hand- oder Astsäge ohne Motor, um größere Äste und Zweige zu schneiden.
- Betreiben Sie das Gerät nur in Temperaturen zwischen 0 °C und 40 °C.
- Lagern Sie das Gerät an einem Ort, an dem die Temperatur zwischen 0 °C und 40 °C liegt.

### Zusätzliche Sicherheitshinweise zum Akku

Um die Gefahr von Bränden, Verletzungen und Produktschäden aufgrund eines Kurzschlusses zu verringern, das Gerät, den Akkupack oder das Ladegerät niemals in Flüssigkeit tauchen oder Flüssigkeit in sie eindringen lassen. Korrosive oder leitende Flüssigkeiten wie Meerwasser, bestimmte Industriechemikalien, Bleichmittel oder bleichmittelhaltige Produkte usw. können einen Kurzschluss verursachen.

- Laden Sie den Akkupack an einem Ort auf, an dem die Umgebungstemperatur zwischen 10 °C und 38 °C liegt.
- Lagern Sie den Akkupack an einem Ort, an dem die Umgebungstemperatur zwischen 0 °C und 40 °C liegt.
- Verwenden Sie den Akkupack an einem Ort, an dem die Umgebungstemperatur zwischen 0 °C und 40 °C liegt.

### Sichere Wartung und Pflege

**⚠️ WARNUNG** • Schalten Sie den Motor aus, entfernen Sie den Akkupack und stellen Sie sicher, dass alle beweglichen Teile vollständig angehalten sind:

- Bevor Sie das Gerät reinigen oder warten.
- Bevor Sie Zubehörteile wechseln.
- Verletzungsgefahr durch scharfe Schneidwerkzeuge. Lassen Sie beim Entfernen oder Anbringen des Messerschutzes, dem Reinigen und Ölen des Geräts be-

sondere Sorgfalt walten. • Stellen Sie sicher, dass das Gerät in einem sicheren Zustand ist, indem Sie in regelmäßigen Abständen prüfen, ob Bolzen, Muttern und Schrauben fest angezogen sind. • Entfernen Sie nach jeder Verwendung den Schmutz mit einer harten Bürste von den Schneidwerkzeugen und tragen Sie zum Rostschutz ein geeignetes Öl auf, bevor Sie den Messerschutz wieder anbringen. Der Hersteller empfiehlt als Rostschutz und zum Ölen ein Spray zu verwenden. Fragen Sie Ihren Kundendienst nach einem geeigneten Spray. Sie können die Schneidwerkzeuge vor jeder Benutzung auf die beschriebene Weise ölen.

**⚠️ VORSICHT** • Verwenden Sie nur Zubehör und Ersatzteile, die vom Hersteller freigegeben sind. Original-Zubehör und Original-Ersatzteile bieten die Gewähr für einen sicheren und störungsfreien Betrieb des Geräts.

**ACHTUNG** • Reinigen Sie das Produkt nach jeder Verwendung mit einem weichen, trockenen Tuch.

**Hinweis** • Service- und Wartungsarbeiten dürfen nur von entsprechend qualifiziertem und speziell geschultem Fachpersonal durchgeführt werden. Wir empfehlen, das Produkt zur Reparatur an ein autorisiertes Service-Center zu senden. • Sie dürfen nur die in dieser Betriebsanleitung beschriebenen Einstellungen und Reparaturen durchführen. Kontaktieren Sie Ihren autorisierten Kundendienst für darüber hinaus gehende Reparaturen.

### Sicherer Transport und Lagerung

**⚠️ WARNUNG** • Schalten Sie das Gerät aus, lassen Sie es abkühlen und entfernen Sie den Akkupack, bevor Sie es lagern oder transportieren.

**⚠️ VORSICHT** • Um Unfälle oder Verletzungen zu vermeiden, dürfen Sie das Gerät nur mit installiertem Messerschutz und entnommenem Akku transportieren und lagern. • Verletzungsgefahr und Schäden am Gerät. Sichern Sie das Gerät beim Transport gegen Bewegung oder Fallen.

**ACHTUNG** • Entfernen Sie alle Fremdkörper vom Gerät, bevor Sie es transportieren oder lagern. • Lagern Sie das Gerät an einem trockenen und gut belüfteten Ort, der Kindern keinen Zugang bietet. Halten Sie das Gerät von korrodierend wirkenden Stoffen, wie Gartenchemikalien fern. • Lagern Sie das Gerät nicht im Außenbereich.

### Restrisiken

#### ⚠️ WARNUNG

- Auch wenn das Gerät wie vorgeschrieben verwendet wird, bleiben gewisse Restrisiken bestehen. Die folgenden Gefahren können bei der Benutzung des Geräts entstehen:
- Schwere Verletzungen durch Kontakt mit den Schneidwerkzeugen. Halten Sie Schneidwerkzeuge fern vom Körper und niedriger als Hüfthöhe. Benutzen Sie den Messerschutz, wenn Sie das Gerät nicht verwenden, auch bei kurzen Arbeitsunterbrechungen.
- Vibration kann Verletzungen verursachen. Verwenden Sie für jede Arbeit das richtige Werkzeug, verwenden Sie die vorgesehenen Griffe und schränken Sie die Arbeitszeit und Exposition ein.
- Lärm kann zu Hörschäden führen. Tragen Sie einen Gehörschutz und schränken Sie die Belastung ein.
- Verletzungen durch geschleuderte Gegenstände.

## Risikoverringering

### ⚠ VORSICHT

- *Längere Benutzungsdauer des Geräts kann zu vibrationsbedingten Durchblutungsstörungen in den Händen führen. Eine allgemein gültige Dauer für die Benutzung kann nicht festgelegt werden, weil diese von mehreren Einflussfaktoren abhängt:*
- *Persönliche Veranlagung zu schlechter Durchblutung (häufig kalte Finger, Fingerkribbeln)*
- *Niedrige Umgebungstemperatur. Tragen Sie warme Handschuhe zum Schutz der Hände.*
- *Durch festes Zugreifen behinderte Durchblutung.*
- *Ununterbrochener Betrieb ist schädlicher als durch Pausen unterbrochener Betrieb.*

*Bei regelmäßiger, lang andauernder Benutzung des Geräts und bei wiederholtem Auftreten von Symptomen, wie z. B. Fingerkribbeln, kalte Finger, sollten Sie einen Arzt aufsuchen.*

## Bestimmungsgemäße Verwendung

### ⚠ GEFAHR

#### Nicht bestimmungsgemäße Verwendung

*Lebensgefahr durch Schnittverletzungen*

*Verwenden Sie das Gerät nur bestimmungsgemäß.*

- Die Heckenschere ist nur für den Privatgebrauch bestimmt.
- Die Heckenschere ist zum Arbeiten im Freien vorgesehen.
- Aus Sicherheitsgründen muss die Heckenschere immer mit beiden Händen sicher gehalten werden.
- Die Heckenschere ist nur zum Schneiden von Pflanzen, z. B. Hecken und Büschen vorgesehen.
- Die Heckenschere nicht in nasser Umgebung oder bei Regen verwenden.
- Die Heckenschere nur in gut beleuchteter Umgebung verwenden.
- Umbauten und nicht vom Hersteller autorisierte Veränderungen am Gerät sind aus Sicherheitsgründen untersagt.

Jede andere Verwendung, z. B. das Schneiden von Gras, Bäumen oder Ästen ist unzulässig. Für Gefährdungen, die durch unzulässige Verwendung entstehen haftet der Anwender.

## Umweltschutz



Die Verpackungsmaterialien sind recyclebar. Bitte Verpackungen umweltgerecht entsorgen.



Elektrische und elektronische Geräte enthalten wertvolle recyclebare Materialien und oft Bestandteile wie Batterien, Akkus oder Öl, die bei falschem Umgang oder falscher Entsorgung eine potenzielle Gefahr für die menschliche Gesundheit und die Umwelt darstellen können. Für den ordnungsgemäßen Betrieb des Geräts sind diese Bestandteile jedoch notwendig. Mit diesem Symbol gekennzeichnete Geräte dürfen nicht mit dem Hausmüll entsorgt werden.

### Hinweise zu Inhaltsstoffen (REACH)

Aktuelle Informationen zu Inhaltsstoffen finden Sie unter: [www.kaercher.de/REACH](http://www.kaercher.de/REACH)

## Zubehör und Ersatzteile

Nur Original-Zubehör und Original-Ersatzteile verwenden, sie bieten die Gewähr für einen sicheren und störungsfreien Betrieb des Geräts.

Informationen über Zubehör und Ersatzteile finden Sie unter [www.kaercher.com](http://www.kaercher.com).

## Lieferumfang

Der Lieferumfang des Geräts ist auf der Verpackung abgebildet. Prüfen Sie beim Auspacken den Inhalt auf Vollständigkeit. Bei fehlendem Zubehör oder bei Transportschäden benachrichtigen Sie bitte Ihren Händler.

## Sicherheitseinrichtungen

### ⚠ VORSICHT

**Fehlende oder veränderte Sicherheitseinrichtungen** Sicherheitseinrichtungen dienen Ihrem Schutz.

**Verändern oder umgehen Sie niemals Sicherheitseinrichtungen.**

### Entriegelungstaste

Die Entriegelungstaste Geräteschalter am hinteren Handgriff stellt die Zweihandbedienung sicher. Die Entriegelungstaste blockiert den Geräteschalter und verhindert somit das unkontrollierte Anlaufen der Heckenschere.

### Messerschutz

Der Messerschutz ist ein wichtiger Bestandteil der Sicherheitseinrichtungen der Heckenschere. Ein beschädigter Messerschutz darf nicht mehr verwendet werden und muss umgehend ersetzt werden.

## Symbole auf dem Gerät

	Allgemeines Warnzeichen
	Lesen Sie vor der Inbetriebnahme die Betriebsanleitung und alle Sicherheitshinweise.
	Tragen Sie bei der Arbeit mit dem Gerät einen geeigneten Augen- und Gehörschutz.
	Verletzungsgefahr. Nicht die scharfen Schneidwerkzeuge berühren.
	Tragen Sie bei der Arbeit mit dem Gerät rutschfeste und strapazierfähige Handschuhe.
	Gefahr durch geschleuderte Gegenstände. Halten Sie Zuschauer, insbesondere Kinder und Haustiere mindestens 15 m vom Arbeitsbereich entfernt.
	Setzen Sie das Gerät weder Regen noch feuchten Bedingungen aus.
	Halten Sie das Gerät immer mit beiden Händen.
	Der auf dem Etikett angegebene garantierte Schalldruckpegel beträgt 93.

## Gerätebeschreibung

In dieser Betriebsanleitung wird die maximale Ausstattung beschrieben. Je nach Modell gibt es Unterschiede im Lieferumfang (siehe Verpackung).

**Bild siehe Grafiken**

### Abbildung A

- ① Messer
- ② Handschutz
- ③ Handgriff, vorne
- ④ Entriegelungstaste Geräteschalter
- ⑤ Typenschild
- ⑥ Geräteschalter
- ⑦ Entriegelungstaste Akkupack
- ⑧ Handgriff, hinten
- ⑨ Messerschutz
- ⑩ \*Schnellladegerät Battery Power 18V
- ⑪ \*Akkupack Battery Power

\* optional

### Akkupack

Das Gerät kann mit einem Kärcher 18 V Battery Power Akkupack betrieben werden.

## Inbetriebnahme

### ⚠ **WARNUNG**

#### **Unkontrollierter Anlauf**

*Lebensgefahr durch Schnittverletzung*

*Nehmen Sie bei allen vorbereitenden Maßnahmen den Akku aus dem Gerät.*

### Akku einsetzen

## **ACHTUNG**

#### **Verschmutzte Kontakte**

*Schäden an Gerät und Akku*

*Prüfen Sie Akkuaufnahme und Kontakte vor dem Einsetzen auf Verschmutzung und reinigen Sie diese gegebenenfalls.*

#### **Hinweis**

*Verwenden Sie nur vollständig geladene Akkus.*

#### **Abbildung B**

1. Akku in die Aufnahme schieben, bis er hörbar einrastet.

## Bedienung

**Wir empfehlen Erstbenutzern sich vor der Arbeit mit der Heckenschere von einer erfahrenen Person einweisen zu lassen und die Handhabung und Techniken zu üben.**

### Grundlegende Bedienung

1. Das Schnittgut auf Fremdkörper wie Papier, Folien oder Drähte prüfen und diese ggf. entfernen.
2. Den Messerschutz entfernen.
3. Die Heckenschere mit beiden Händen festhalten.

### Gerät einschalten

1. Die Entriegelungstaste Geräteschalter drücken.  
**Abbildung C**
2. Den Geräteschalter drücken.  
Das Gerät läuft an.
3. Den Geräteschalter loslassen.

Das Gerät stoppt.

### Arbeitstechniken

#### **Hinweis**

*Mit einer Richtschnur erhalten Sie einen gleichmäßigen Schnitt.*

1. Gerät einschalten und an das Schnittgut heranführen.
2. Blätter und Äste mit einer pendelnden Bewegung schneiden.

#### **Abbildung D**

3. Bei dickeren Ästen eine Sägebewegung ausführen, aber nicht in die Pflanze einstechen.
4. Büsche und Hecken von unten nach oben schneiden.
5. Beim Schneiden von Spitzen eine weite Schwenkbewegung ausführen und dabei das Messer leicht neigen.
6. Zum Schneiden von niedrigen Pflanzen wie Bodendeckern das Messer waagrecht halten.

### Akkupack entfernen

#### **Hinweis**

*Entfernen Sie bei längeren Arbeitsunterbrechungen den Akkupack aus dem Gerät und sichern Sie ihn gegen unbefugte Nutzung.*

1. Die Taste Entriegelung Akkupack in Richtung Akkupack ziehen.

#### **Abbildung E**

2. Die Entriegelungstaste Akkupack drücken, um den Akkupack zu entriegeln.
3. Den Akkupack aus dem Gerät entnehmen.

## Transport

### ⚠ **VORSICHT**

#### **Nichtbeachtung des Gewichts**

*Verletzungs- und Beschädigungsgefahr*

*Beachten Sie beim Transport das Gewicht des Geräts.*

### ⚠ **VORSICHT**

#### **Unkontrollierter Anlauf**

*Schnittverletzungen*

*Nehmen Sie den Akku vor dem Transport aus dem Gerät.*

*Transportieren Sie die Heckenschere nur mit angebrachtem Messerschutz.*

## Lagerung

### ⚠ **VORSICHT**

#### **Nichtbeachtung des Gewichts**

*Verletzungs- und Beschädigungsgefahr*

*Beachten Sie bei der Lagerung das Gewicht des Geräts.*

### ⚠ **VORSICHT**

#### **Unkontrollierter Anlauf**

*Schnittverletzungen*

*Nehmen Sie den Akku vor dem Transport aus dem Gerät.*

*Lagern Sie die Heckenschere nur mit angebrachtem Messerschutz.*

Das Gerät darf nur in Innenräumen gelagert werden.

## Pflege und Wartung

### ⚠ **VORSICHT**

#### **Unkontrollierter Anlauf**

*Schnittverletzungen*

Nehmen Sie vor allen Arbeiten am Gerät den Akku aus dem Gerät.

## **⚠ VORSICHT**

**Verletzungsgefahr durch scharfe Messer**  
Tragen Sie bei allen Arbeiten am Gerät eine Schutzbrille und Schutzhandschuhe.

### Reinigung des Geräts

## **ACHTUNG**

### **Falsche Reinigung**

Schäden am Gerät

Reinigen Sie das Gerät mit einem feuchten Tuch.

Verwenden Sie keine Lösungsmittelhaltigen Reinigungsmittel.

Tauchen Sie das Gerät nicht in Wasser.

Reinigen Sie das Gerät nicht mit Schlauch- oder Hochdruckwasserstrahl.

### **Abbildung F**

1. Das Gerät abkühlen lassen.
2. Messer und Motorgehäuse mit einer Bürste von Pflanzenresten und Schmutz befreien.
3. Die Lüftungsschlitze des Geräts mit einer Bürste reinigen.

### Verschraubung Messer prüfen

## **⚠ VORSICHT**

### **Gelockerte Verschraubung**

Schnittverletzungen durch unkontrollierte Bewegungen des Messers

Prüfen Sie regelmäßig die Verschraubung des Messers auf festen Sitz.

### **Abbildung G**

1. Die Schrauben / Muttern auf festen Sitz prüfen.
2. Gelockerte Schrauben / Muttern festziehen.

### Ölen der Messerklingen

Um die Messerqualität zu erhalten, sollten die Messerklingen nach jeder Verwendung geölt werden.

### **Hinweis**

Sie erhalten ein sehr gutes Ergebnis, wenn Sie dünnflüssiges Maschinenöl oder Sprühöl verwenden.

### **Abbildung H**

1. Das Gerät auf eine ebene Unterlage legen.
2. Das Öl auf die Oberseite der Messerklingen auftragen.

### Schärfen der Messerklingen

### **Hinweis**

Entfernen Sie beim Schärfen so wenig Material wie möglich und erhalten Sie den ursprünglichen Winkel des Klingenzahns.

## **⚠ VORSICHT**

### **Scharfe Messer**

Schnittverletzungen

Tragen Sie beim Schärfen der Messerklingen geeignete Schutzhandschuhe.

1. Das Messer in einen Schraubstock einspannen.
2. Die freiliegende Seite der Klingenzähne mit einer Feile schärfen.
3. Das Messer vorsichtig von Hand weiterschieben, bis die ungeschärften Klingenzähne zugänglich werden.
4. Die freiliegende Seite aller Klingenzähne mit einer Feile schärfen.

## Hilfe bei Störungen

Störungen haben oft einfache Ursachen, die Sie mit Hilfe der folgenden Übersicht selbst beheben können. Im Zweifelsfall oder bei hier nicht genannten Störungen wenden Sie sich bitte an den autorisierten Kundendienst.

Mit zunehmender Alterung wird sich die Kapazität des Akkupacks auch bei guter Pflege verringern, sodass auch im vollgeladenen Zustand nicht mehr die volle Laufzeit erreicht wird. Dies stellt keinen Mangel dar.

Fehler	Ursache	Behebung
<b>Gerät läuft nicht an</b>	Akkupack ist nicht richtig eingesetzt.	● Akkupack in die Aufnahme schieben bis er einrastet.
	Akkupack ist leer.	● Akkupack aufladen.
	Akkupack ist defekt.	● Akkupack austauschen.
<b>Gerät stoppt während des Betriebs</b>	Messer mit Schnittgut blockiert.	● Schnittgut aus Messer entfernen.
	Der Akku ist überhitzt	● Die Arbeit unterbrechen und warten bis die Akkutemperatur wieder im Normalbereich liegt.
	Der Motor ist überhitzt	● Die Arbeit unterbrechen und den Motor abkühlen lassen.

## Garantie

In jedem Land gelten die von unserer zuständigen Vertriebsgesellschaft herausgegebenen Garantiebedingungen. Etwaige Störungen an Ihrem Gerät beseitigen wir innerhalb der Garantiefrist kostenlos, sofern ein Material- oder Herstellungsfehler die Ursache sein sollte. Im Garantiefall wenden Sie sich bitte mit Kaufbeleg an Ihren Händler oder die nächste autorisierte Kundendienststelle.

(Adresse siehe Rückseite)

## Technische Daten

		HGE 18-45
<b>Leistungsdaten Gerät</b>		
Betriebsspannung	V	18
Leerlaufdrehzahl (Einstellung normal)	rpm	1500
Durchmesser Schnittgut (max.)	mm	18
<b>Ermittelte Werte gemäß EN 62841-1, EN 62841-4-2</b>		
Schalldruckpegel $L_{pA}$	dB(A)	83,1

		<b>HGE 18-45</b>
Unsicherheit $K_{pA}$	dB(A)	3,0
Schalleistungspegel $L_{WA}$ + Unsicherheit $K_{WA}$	dB(A)	93
Hand-Arm-Vibrationswert vorderer Handgriff	$m/s^2$	1,5
Hand-Arm-Vibrationswert hinterer Handgriff	$m/s^2$	1,7
Unsicherheit K	$m/s^2$	1,5
<b>Maße und Gewichte</b>		
Länge x Breite x Höhe	mm	905 x 244 x 170
Schneidmesserlänge	mm	450
Gewicht (ohne Akkupack)	kg	2,55

Technische Änderungen vorbehalten.

## Vibrations- und Lärmwert

Die angegebenen Vibrationsgesamtwerte und die angegebenen Geräuschemissionswerte wurden nach einer genormten Prüfmethode gemessen und können zum Vergleich eines Werkzeugs mit einem anderen verwendet werden.

Die deklarierten Vibrationsgesamtwerte und die deklarierten Geräuschemissionswerte können auch für eine vorläufige Bewertung der Exposition verwendet werden.

### ⚠ **WARNUNG**

*Die Vibrations- und Geräuschemissionen während des tatsächlichen Einsatzes des Elektrowerkzeugs können von den angegebenen Werten abweichen, je nachdem, wie das Werkzeug eingesetzt wird und insbesondere welche Art von Material bearbeitet wird.*

*Bestimmen Sie Sicherungsmaßnahmen zum Schutz des Bedieners, die auf einer Abschätzung der Exposition unter den tatsächlichen Einsatzbedingungen beruhen (unter Berücksichtigung aller Teile des Betriebszyklus wie z. B. der Zeiten, in denen das Werkzeug ausgeschaltet ist und in denen es im Leerlauf läuft, zusätzlich zur Auslösezeit).*

**Geräte mit einem Hand-Arm Vibrationswert > 2,5  $m/s^2$  (siehe Kapitel Technische Daten in der Betriebsanleitung)**

⚠ **VORSICHT** • *Mehrstündige ununterbrochene Benutzung des Geräts kann zu Taubheitsgefühlen führen. • Tragen Sie warme Handschuhe zum Schutz der Hände. • Legen Sie regelmäßige Arbeitspausen ein.*

## EU-Konformitätserklärung

Hiermit erklären wir, dass die nachfolgend bezeichnete Maschine aufgrund ihrer Konzipierung und Bauart sowie in der von uns in Verkehr gebrachten Ausführung den einschlägigen grundlegenden Sicherheits- und Gesundheitsanforderungen der EU-Richtlinien entspricht. Bei einer nicht mit uns abgestimmten Änderung der Maschine verliert diese Erklärung ihre Gültigkeit.

Produkt: Heckenscheren

Typ: HGE 18-45 Battery 1.444-23x.x

### Einschlägige EU-Richtlinien

2000/14/EG (+2005/88/EG)

2014/30/EU

2006/42/EG (+2009/127/EG)  
2011/65/EU

### Angewandte harmonisierte Normen

EN IEC 63000:2018

EN 55014-1: 2017 + A11: 2020

EN 55014-2: 1997+A1: 2001+A2: 2008

EN 62841-1:2015+A11:2022

EN 62841-4-2:2019+A1:2022+A11:2022

### Angewandtes Konformitätsbewertungsverfahren

2000/14/EG und geändert durch 2005/88/EG: Anhang V

### Schalleistungspegel dB(A)

Gemessen:91,1

Garantiert:93

Die Unterzeichnenden handeln im Auftrag und mit Vollmacht des Vorstands.



H. Jenner

Chairman of the Board of Management



S. Reiser

Director Regulatory Affairs & Certification

Dokumentationsbevollmächtigter:

S. Reiser

Alfred Kärcher SE & Co. KG

Alfred-Kärcher-Str. 28 - 40

71364 Winnenden (Germany)

Tel.: +49 7195 14-0

Fax: +49 7195 14-2212

Winnenden, 2023/01/01

## Contents

General notes.....	11
Hazard levels .....	12
Safety instructions.....	12
Intended use .....	15
Environmental protection .....	15
Accessories and spare parts.....	15
Scope of delivery.....	15
Safety devices.....	15
Symbols on the device .....	15
Device description.....	16
Initial startup.....	16
Operation .....	16
Transport.....	16
Storage.....	16
Care and service .....	16
Troubleshooting guide.....	17
Warranty.....	17
Technical data .....	17
Vibration and noise value.....	18
Declaration of Conformity.....	18

## General notes



Read these safety instructions, these original instructions, the safety instructions provided with the battery pack and the original instructions supplied with the battery pack/standard

charger before using the device for the first time. Act in accordance with them. Keep the booklets for future reference or for future owners.

In addition to the notes in the operating instructions, you also need to take into consideration the general safety

regulations and accident prevention guidelines applicable by law.

## Hazard levels

### ⚠ DANGER

- Indication of an imminent threat of danger that will lead to severe injuries or even death.

### ⚠ WARNING

- Indication of a potentially dangerous situation that may lead to severe injuries or even death.

### ⚠ CAUTION

- Indication of a potentially dangerous situation that may lead to minor injuries.

### ATTENTION

- Indication of a potentially dangerous situation that may lead to damage to property.

## Safety instructions

You must adhere to special safety measures and rules of conduct when working with hedge trimmers, otherwise a danger of injury exists.

In addition to the safety instructions, the country-specific safety and training regulations must also be observed, e.g. from authorities, trade associations or social insurance funds. Local regulations may limit the times during which hedge trimmers can be used (time of day or season). Observe the local regulations.

### General Product Safety Warnings

#### ⚠ WARNING

- Read all safety warnings, instructions, illustrations and specifications provided with this power tool.

Failure to follow all instructions listed below may result in electric shock, fire and/or serious injury. Save all warnings and instructions for future reference.

The term "power tool" in the warnings refers to your mains-operated (corded) product or battery-operated (cordless) product.

- 1 Work area safety
  - a Keep work area clean and well lit. Cluttered or dark areas invite accidents.
  - b Do not operate power tools in explosive atmospheres, such as in the presence of flammable liquids, gases or dust. Power tools create sparks which may ignite the dust or fumes.
  - c Keep children and bystanders away while operating a power tool. Distractions can cause you to lose control.
- 2 Electrical safety
  - a Power tool plugs must match the outlet. Never modify the plug in any way. Do not use any adapter plugs with earthed (grounded) power tools. Unmodified plugs and matching outlets will reduce the risk of electric shock.
  - b Avoid body contact with earthed or grounded surfaces such as pipes, radiators, ranges and refrigerators. There is an increased risk of electric shock if your body is earthed or grounded.
  - c Do not expose power tools to rain or wet conditions. Water entering a power tool will increase the risk of electric shock.
  - d Do not abuse the cord. Never use the cord for carrying, pulling or unplugging the power tool. Keep cord away from heat, oil, sharp edges or moving parts. Damaged or entangled cords increase the risk of electric shock.
- 3 Personal safety
  - a Stay alert, watch what you are doing and use common sense when operating a power tool. Do not use a power tool while you are tired or under the influence of drugs, alcohol or medication. A moment of inattention while operating power tools may result in serious personal injury.
  - b Use personal protective equipment. Always wear eye protection. Protective equipment such as dust mask, non-skid safety shoes, hard hat, or hearing protection used for appropriate conditions will reduce personal injuries.
  - c Prevent unintentional starting. Ensure the switch is in the off-position before connecting to power source and/or battery pack, picking up or carrying the tool. Carrying power tools with your finger on the switch or energising power tools that have the switch on invites accidents.
  - d Remove any adjusting key or wrench before turning the power tool on. A wrench or a key left attached to a rotating part of the power tool may result in personal injury.
  - e Do not overreach. Keep proper footing and balance at all times. This enables better control of the power tool in unexpected situations.
  - f Dress properly. Do not wear loose clothing or jewellery. Keep your hair and clothing away from moving parts. Loose clothes, jewellery or long hair can be caught in moving parts.
  - g If devices are provided for the connection of dust extraction and collection facilities, ensure these are connected and properly used. Use of dust collection can reduce dust-related hazards.
  - h Do not let familiarity gained from frequent use of tools allow you to become complacent and ignore tool safety principles. A careless action can cause severe injury with a fraction of a second.
- 4 Power tool use and care
  - a Do not force the power tool. Use the correct power tool for your application. The correct power tool will do the job better and safer at the rate for which it was designed.
  - b Do not use the power tool if the switch does not turn it on and off. Any power tool that cannot be controlled with the switch is dangerous and must be repaired.
  - c Disconnect the plug from the power source and/or remove the battery pack, if detachable, from the power tool before making any adjustments, changing accessories, or storing power tools. Such preventive safety measures reduce the risk of starting the power tool accidentally.
  - d Store idle power tools out of the reach of children and do not allow persons unfamiliar with the power tool or these instructions to oper-



ate the power tool. *Power tools are dangerous in the hands of untrained users.*

- e **Maintain power tools and accessories. Check for misalignment or binding of moving parts, breakage of parts and any other condition that may affect the power tool's operation. If damaged, have the power tool repaired before use. Many accidents are caused by poorly maintained power tools.**
  - f **Keep cutting tools sharp and clean. Properly maintained cutting tools with sharp cutting edges are less likely to bind and are easier to control.**
  - g **Use the power tool, accessories and tool bits etc. in accordance with these instructions, taking into account the working conditions and the work to be performed. Use of the power tool for operations different from those intended could result in a hazardous situation.**
  - h **Keep handles and grasping surfaces dry, clean and free from oil and grease. Slippery handles and grasping surfaces do not allow for safe handling and control of the tool in unexpected situations.**
- 5 **Battery tool use and care**
- a **Recharge only with the charger specified by the manufacturer. A charger that is suitable for one type of battery pack may create a risk of fire when used with another battery pack.**
  - b **Use power tools only with specifically designated battery packs. Use of any other battery packs may create a risk of injury and fire.**
  - c **When battery pack is not in use, keep it away from other metal objects, like paperclips, coins, keys, nails, screws or other small metal objects that can make a connection from one terminal to another. Shorting the battery terminals together may cause burns or a fire.**
  - d **Under abusive conditions, liquid may be ejected from the battery; avoid contact. If contact accidentally occurs, flush with water. If liquid contacts eyes, additionally seek medical help. Liquid ejected from the battery may cause irritation or burns.**
  - e **Do not use a battery pack or tool that is damaged or modified. Damaged or modified batteries may exhibit unpredictable behaviour resulting in fire, explosion or risk of injury.**
  - f **Do not expose a battery pack or tool to fire or excessive temperature. Exposure to fire or temperature above 130 °C may cause explosion.**
  - g **Follow all charging instructions and do not charge the battery pack or tool outside the temperature range specified in the instructions. Charging improperly or at temperatures outside the specified range may damage the battery and increase the risk of fire.**
- 6 **Service**
- a **Have your power tool serviced by a qualified repair person using only identical replacement parts. This will ensure that the safety of the power tool is maintained.**
  - b **Never service damaged battery packs. Service of battery packs should only be performed by the manufacturer or authorized service providers.**

## Safety instructions for hedge trimmers

- a) **Do not use the hedge trimmer in bad weather, especially when there is a risk of lightning. This reduces the risk of being struck by lightning.**
- b) **Keep all power cables and lines away from the cutting area. Power cables and lines can be hidden in hedges or bushes and accidentally cut by the blade.**
- c) **Wear hearing protection. Appropriate protective gear reduces the risk of hearing damage.**
- d) **Only hold the hedge trimmer by the insulated grip areas as the blade may touch hidden lines. If the blades come into contact with a live line, exposed metal parts of the hedge trimmer may become live and give the operator an electric shock.**
- e) **Keep all body parts away from the blade. Do not remove cut material or hold the material to be cut when the blades are moving. The blades continue to move after the switch is turned off. A moment of carelessness while operating the hedge trimmer can cause serious injuries.**
- f) **When removing trapped material or servicing the hedge trimmer, make sure all power switches are turned off and the battery is removed or disconnected. Unexpected operation of the hedge trimmer when clearing trapped material or performing maintenance can cause serious injury.**
- g) **Carry the hedge trimmer by the handle with the blade stopped and take care not to operate any switch. Carrying the hedge trimmer correctly reduces the risk of accidental start and resulting injury from the blades.**
- h) **Always use the blade cover when transporting or storing the hedge trimmer. Proper handling of the hedge trimmer reduces the risk of injury from the blades.**

## Safe operation

### ⚠ DANGER

- Never use the device when persons, especially children, are within a radius of 15 m of the working area, because the danger exists of objects being flung out by the cutting blade.
- Severe injuries when objects are flung by the cutting blade or when the cutting tool becomes entangled in wires or cords. Inspect the work area thoroughly for objects such as stones, sticks, metal, wires, bones or toys and remove these before using the device.

### ⚠ WARNING

- Children and minors must not use the device.
- The device is not intended for use by persons with restricted physical, sensory or mental abilities or those lacking in experience and / or lacking in knowledge.
- Keep children and other persons out of the work area while you are using the device.
- You need an unobstructed view of the work area in order to be able to recognise any potential dangers. Use the device only under good lighting conditions.
- Do not operate the device in the vicinity of posts, fences, buildings or other immovable objects.
- Switch the motor off, remove the battery pack and make sure that all moving parts have stopped moving:
  - Before adjusting the working position of the cutting mechanism.
  - Before cleaning the device or removing a blockage.
  - When leaving the device unattended.
  - Before changing accessories.

- Risk of incision injuries and crushing injuries. Avoid contact with the cutting tools. Do not place your hands or fingers between the cutting tools or in a position where they can be cut or crushed.
- Danger of injury. Do not make any modifications to the device.
- Ensure that all protective devices, deflectors and handles are correctly fitted and securely fastened.

### **⚠ CAUTION**

- Wear especially safety glasses and hearing protection.
- Hearing protection can impair your ability to hear warning sounds, so pay attention to hazards in your vicinity and in the work area.
- Wear head protection when working in areas with a danger of falling objects.
- Risk of injury from sharp cutting tools. Wear non-slip, sturdy protective gloves when handling the cutting tool.
- Risk of injury when loose fitting clothing, hair or jewellery is caught by moving parts of the device. Keep clothing and jewellery away from moving parts of the device. Tie long hair back.
- You must not operate the device when you are under the influence of medication or drugs which restrict your reactive capacity. Only work with the device when you are well rested and are in good health.
- Do not use the device if it vibrates unusually or makes unusual noises.
- Check the device for damage before use and make sure that the screws on the blade are firmly tightened.
- Do not use the device if it has been dropped beforehand, has received an impact or is visibly damaged. Have any damage repaired correctly before using the device again.
- Do not use the device on ladders or unstable surfaces.
- Check that the cutting tool cannot come into contact with anything before starting the device.
- Risk of injury from exposed blades. Fit the blade guard when not using the device, also during short work breaks.

### **ATTENTION**

- Do not force the device through dense bushes. This can block and slow down the cutting tool. Reduce the working speed if the cutting tool blocks.
- Do not attempt to cut boughs and branches that are obviously too large to fit between the cutting blades. Use a non-motorised hand saw or branch saw for cutting larger boughs and branches.
- Only operate the device at temperatures between 0 °C and 40 °C.
- Store the device in a place where the temperature is between 0 °C and 40 °C.

### **Additional Battery Safety Warnings**

To reduce the risk of fire, personal injury, and product damage due to a short circuit, never immerse the tool, battery pack, or charger in fluid or allow fluid to flow inside them. Corrosive or conductive fluids, such as seawater, certain industrial chemicals, and bleach or bleach-containing products, etc., can cause a short circuit.

- Charge the battery pack in a location where the ambient temperature is between 10°C and 38°C.
- Store the battery pack in a location where the ambient temperature is between 0°C and 40°C.

- Use the battery pack in a location where the ambient temperature is between 0°C and 40°C.

### **Safe servicing and care**

**⚠ WARNING** • Switch the motor off, remove the battery pack and make sure that all moving parts have stopped moving:

- Before cleaning or servicing the device.
- Before changing accessories.
  - Risk of injury from sharp cutting tools. Exercise special care when removing and fitting the blade guard, cleaning and oiling the device.
  - Ensure that the device is in a safe condition by regularly checking that all bolts, nuts and screws are screwed tight.
  - Each time after using the device, remove dirt from the cutting tools using a hard brush and apply a suitable oil for rust protection before fitting the blade guard. The manufacturer recommends using a spray for rust protection and oiling. Ask your Customer Service department to recommend a suitable spray. You can oil the cutting tools as described, each time before using the device.

**⚠ CAUTION** • Only use accessories and spare parts which are approved by the manufacturer. Only original accessories and original spare parts ensure that the appliance will run fault-free and safely.

**ATTENTION** • Clean the product with a soft, dry cloth each time after use.

**Note** • Service and maintenance work may only be performed by suitably qualified and specially trained personnel. We recommend sending the product to an authorised service centre for repair. • You may only perform the adjustments and repairs described in these operating instructions. Contact your authorised Customer Service department for other repairs.

### **Safe transport and storage**

**⚠ WARNING** • Switch the device off, allow it to cool down and remove the battery pack before storage or transportation.

**⚠ CAUTION** • In order to prevent accidents or injuries, you must only transport and store the device with the blade guard installed and with the rechargeable battery removed. • Risk of injury and damage to the device. Secure the device against movement or falling down during transport.

**ATTENTION** • Remove all foreign bodies from the device before storage or transportation. • Store the device in a dry, well ventilated location out of the reach of children. Keep the device away from corrosive substances such as garden chemicals. • Do not store the device outdoors.

### **Residual risks**

#### **⚠ WARNING**

- Certain residual risks remain present, even when the device is operated in the prescribed manner. The following dangers can be present when using the device:
  - Severe injuries through contact with the cutting tools. Keep the cutting tools away from your body and below hip height. Fit the blade guard when not using the device, also during short work breaks.
  - Vibration can cause injuries. Use the correct tools for the job, use the handles provided and restrict the working time and hazard exposure time.

- Noise can cause hearing injuries. Wear hearing protection and limit the duration of exposure.
- Injuries due to flung objects.

### Risk reduction

#### ⚠ CAUTION

- Using the device for longer periods can cause poor circulation in the hands due to vibrations. A general period of use cannot be set, because this depends on several influencing factors:
- Personal tendency to suffer from poor circulation (frequently cold fingers, tingling sensation in the fingers)
- Low ambient temperature. Wear warm gloves to protect your hands.
- Holding the device too tightly hindering blood circulation.
- Continuous operation is more harmful than operation interrupted by work breaks.

You should see a doctor if using the device regularly and for lengthy periods of time, and in the event of repeated occurrences of symptoms such as tingling in the fingers or cold fingers.

### Intended use

#### ⚠ DANGER

##### Improper use

Danger of death from incision injuries

Only use the device for its proper use.

- The hedge trimmer is only intended for private use.
- The hedge trimmer is intended for outdoor use.
- For safety reasons, always hold the hedge trimmer firmly with both hands.
- The hedge trimmer is only suitable for cutting plants, e.g. hedges and bushes.
- Do not use the hedge trimmer in a wet environment or in the rain.
- Use the hedge trimmer only in a well lit environment.
- Modifications and changes to the device that are not authorised by the manufacturer are prohibited for safety reasons.

Any other use, e.g. cutting grass, trees or branches, is impermissible. The user is liable for all hazards resulting from impermissible use.

### Environmental protection



The packing materials can be recycled. Please dispose of packaging in accordance with the environmental regulations.



Electrical and electronic devices contain valuable, recyclable materials and often components such as batteries, rechargeable batteries or oil, which - if handled or disposed of incorrectly - can pose a potential danger to human health and the environment. However, these components are required for the correct operation of the device. Devices marked by this symbol are not allowed to be disposed of together with the household rubbish.

#### Notes on the content materials (REACH)

Current information on content materials can be found at: [www.kaercher.de/REACH](http://www.kaercher.de/REACH)

### Accessories and spare parts

Only use original accessories and original spare parts. They ensure that the appliance will run fault-free and safely.

Information on accessories and spare parts can be found at [www.kaercher.com](http://www.kaercher.com).

### Scope of delivery

The scope of delivery for the appliance is shown on the packaging. Check the contents for completeness when unpacking. If any accessories are missing or in the event of any shipping damage, please notify your dealer.

### Safety devices

#### ⚠ CAUTION

##### Missing or modified safety devices

Safety devices are provided for your own protection.

Never modify or bypass safety devices.

### Unlocking button

The trigger lockout button on the rear handle ensures two-handed operation. The lockout button blocks the trigger and thus prevents the hedge trimmer from starting up in an uncontrolled manner.

### Blade guard

The blade guard is an important component of the safety devices of the hedge trimmer. A damaged blade guard must not be used and must be replaced immediately.

### Symbols on the device

	General warning symbol
	Read the operating instructions and all safety instructions before operating the device for the first time.
	Always wear suitable eye protection and hearing protection when working with the device.
	Risk of injury. Do not touch the sharp cutting tools.
	Wear non-slip, sturdy gloves when working with the device.
	Danger due to flung objects. Keep spectators, especially children and pets, at least 15 m away from the work area.
	Do not subject the device to rain or moist conditions.
	Always hold the device with both hands.



The guaranteed sound pressure level specified on the label is 93.

## Device description

The maximum amount of equipment is described in these operating instructions. Depending on the model used, there are differences in the scope of delivery (see packaging).

See graphics page for illustrations

### Illustration A

- ① Blade
- ② Hand guard
- ③ Handle, front
- ④ Power switch unlocking button
- ⑤ Type plate
- ⑥ Power switch
- ⑦ Battery pack unlocking button
- ⑧ Handle, rear
- ⑨ Blade guard
- ⑩ \*Fast Charger Battery Power 18V
- ⑪ \*Rechargeable battery pack

\* optional

## Rechargeable battery pack

The device can be operated with a Kärcher 18 V Battery Power battery pack.

## Initial startup

### ⚠ WARNING

#### Uncontrolled startup

*Risk of fatal injury from incision injuries*

*Remove the battery from the device for all preparatory work.*

## Inserting the battery pack

### ATTENTION

#### Dirty contacts

*Damage to the device and battery*

*Check the battery mount and the contacts for soiling and clean them as necessary before inserting the battery.*

#### Note

*Use only fully charged batteries.*

### Illustration B

1. Push the battery into the mounting in the device until it audibly latches into place.

## Operation

**New users should be instructed by an experienced person and practice handling and techniques before carrying out any work.**

## Basic operation

1. Check the cutting material for foreign bodies, such as paper, films or wires, and remove them as necessary.
2. Remove the blade guard.
3. Hold the hedge trimmer firmly with both hands.

## Switch on the device

1. Press the trigger lockout button.

### Illustration C

2. Press the trigger.  
The device starts up.
3. Release the trigger.  
The device stops.

## Working techniques

### Note

*Use a snapping line to achieve an even cut.*

1. Switch on the device and move it towards the cutting material.
2. Cut leaves and thin branches with an oscillating movement.

### Illustration D

3. For thicker branches, use a sawing movement, but do not stab into the plant.
4. Cut bushes and hedges from the bottom upwards.
5. When cutting tips, make a large swinging movement and tilt the blade slightly in the process.
6. Hold the blade horizontally to cut lower-lying plants such as groundcovers.

## Removing the battery pack

### Note

*During longer work breaks, remove the battery pack from the device and secure it against unauthorised use.*

1. Pull the battery pack unlocking button in the direction of the battery pack.

### Illustration E

2. Press the battery pack unlocking button to unlock the battery pack.
3. Remove the battery pack from the device.

## Transport

### ⚠ CAUTION

#### Failure to observe the weight

*Risk of injury and damage*

*Be aware of the weight of the device during transportation.*

### ⚠ CAUTION

#### Uncontrolled startup

*Incision injuries*

*Remove the battery pack from the device before the transport.*

*Transport the hedge trimmer only with the blade guard fitted.*

## Storage

### ⚠ CAUTION

#### Failure to observe the weight

*Risk of injury and damage*

*Be aware of the weight of the device during storage.*

### ⚠ CAUTION

#### Uncontrolled startup

*Incision injuries*

*Remove the battery pack from the device before transport.*

*Store the hedge trimmer only with the blade guard fitted. The device may only be stored indoors.*

## Care and service

### ⚠ CAUTION

#### Uncontrolled startup

*Incision injuries*

Remove the battery from the device before all work on the device.

## ⚠ CAUTION

**Risk of injury from sharp blades**

Wear safety goggles and protective gloves when working on the device.

### Cleaning the device

## ATTENTION

**Incorrect cleaning**

Damage to the device

Clean the device with a damp cloth.

Do not use solvent-based cleaning agents.

Do not immerse the device in water.

Do not clean the device with a hose or high-pressure water jet.

### Illustration F

1. Allow the device to cool down.
2. Remove plant residue and dirt from the blade and motor casing with a brush.
3. Clean the ventilation slits on the device with a brush.

### Checking the blade screw connection

## ⚠ CAUTION

**Loose screw connections**

Incision injuries through uncontrolled blade movements  
Check the screw connection of the blade regularly to ensure it is firmly fastened.

### Illustration G

1. Check that all screws/nuts are tight.

2. Tighten any loose screws/nuts.

### Oiling the blade sections

In order to maintain the blade quality, the blade sections should be oiled after each use.

#### Note

Using thin machine oil or spray oil will yield very good results.

#### Illustration H

1. Place the device on a flat surface.
2. Apply oil to the top of the blade sections.

### Sharpening the blade sections

#### Note

Remove as little material as possible during sharpening and maintain the original angle of the blade tooth in the process.

## ⚠ CAUTION

**Sharp blade**

Incision injuries

Wear suitable protective gloves when sharpening the blade sections.

1. Clamp the blade in a vice.
2. Sharpen the exposed side of the blade teeth with a file.
3. Carefully push the blade further by hand so that the unsharpened blade teeth are accessible.
4. Sharpen the exposed side of all blade teeth with a file.

## Troubleshooting guide

Malfunctions often have simple causes that you can remedy yourself using the following overview. When in doubt, or in the case of malfunctions not mentioned here, please contact your authorised Customer Service.

As the battery pack ages, even if it is looked after, its capacity reduces such that the full run time will no longer be reached when fully charged. This does not indicate a defect.

Fault	Cause	Rectification
The device does not start up	Battery pack is not inserted correctly.	● Push the battery pack into the mounting until it latches into place.
	Battery pack is empty	● Charge the battery pack.
	Battery pack is defective.	● Replace the battery pack.
The device stops during operation	Blade blocked with cutting material.	● Remove cutting material from the blade.
	The battery has overheated	● Stop working and allow the battery to cool down to normal battery temperature.
	Motor has overheated	● Stop working and allow the motor to cool down.

## Warranty

The warranty conditions issued by our sales company responsible apply in all countries. We shall remedy possible malfunctions on your device within the warranty period free of cost, provided that a material or manufacturing defect is the cause. In a warranty case, please contact your dealer (with the purchase receipt) or the next authorised customer service site. (See overleaf for the address)

## Technical data

		HGE 18-45
<b>Device performance data</b>		
Working voltage of the battery	V	18

		HGE 18-45
Idling speed (normal setting)	/min	1500
Cut material diameter (max.)	mm	18
<b>Determined values in acc. with EN 62841-1, EN 62841-4-2</b>		
Sound pressure level $L_{pA}$	dB(A)	83,1
Uncertainty $K_{pA}$	dB(A)	3,0
Sound power level $L_{WA}$ + uncertainty $K_{WA}$	dB(A)	93
Front handle hand-arm vibration value	$m/s^2$	1,5
Rear handle hand-arm vibration value	$m/s^2$	1,7

		<b>HGE 18-45</b>
Uncertainty K	m/s <sup>2</sup>	1,5
<b>Dimensions and weights</b>		
Length x width x height	mm	905 x 244 x 170
Cutting blade length	mm	450
Weight (without battery pack)	kg	2,55

Subject to technical modifications.

## Vibration and noise value

The declared vibration total values and the declared noise emission values have been measured in accordance with a standard test method and may be used for comparing one tool with another.

The declared vibration total values and the declared noise emission values may also be used in a preliminary assessment of exposure.

### ⚠ **WARNING**

*The vibration and noise emissions during actual use of the power tool can differ from the declared values depending on the ways in which the tool is used especially what kind of workpiece is processed.*

*Identify safety measures to protect the operator that are based on an estimation of exposure in the actual conditions of use (taking account of all parts of the operating cycle such as the times when the tool is switched off and when it is running idle in addition to the trigger time).*

**Device with a hand-arm vibration value > 2.5 m/s<sup>2</sup> (see chapter *Technical Data* in the operating instructions)**

⚠ **CAUTION** • *Uninterrupted use of the device for several hours can lead to numbness.* • *Wear warm gloves to protect your hands.* • *Take regular breaks from work.*

## Declaration of Conformity

### EU Declaration of Conformity

We hereby declare that the machine described below complies with the relevant basic safety and health requirements in the EU Directives, both in its basic design and construction as well as in the version placed in circulation by us. This declaration is invalidated by any changes made to the machine that are not approved by us.

Product: Hedge trimmer

Type: HGE 18-45 Battery 1.444-23x.x

#### Currently applicable EU Directives

2000/14/EC (+2005/88/EC)

2014/30/EU

2006/42/EC (+2009/127/EC)

2011/65/EU

#### Harmonised standards used

EN IEC 63000:2018

EN 55014-1: 2017 + A11: 2020

EN 55014-2: 1997+A1: 2001+A2: 2008

EN 62841-1:2015+A11:2022

EN 62841-4-2:2019+A1:2022+A11:2022

#### Conformity evaluation procedure used

2000/14/EC and amended by 2005/88/EC: Annex V (with shrub blade only)

### Sound power level dB(A)

Measured:91,1

Guaranteed:93

The signatories act on behalf of and with the authority of the company management.



H. Jenner

Chairman of the Board of Management



S. Reiser

Director Regulatory Affairs & Certification

Documentation supervisor:

S. Reiser

Alfred Kärcher SE & Co. KG

Alfred-Kärcher-Str. 28 - 40

71364 Winnenden (Germany)

Ph.: +49 7195 14-0

Fax: +49 7195 14-2212

Winnenden, 01.01.2023

### Declaration of Conformity (UK)

We hereby declare that the product described below complies with the relevant provisions of the following UK Regulations, both in its basic design and construction as well as in the version put into circulation by us. This declaration shall cease to be valid if the product is modified without our prior approval.

Product: Hedge trimmer

Type: HGE 18-45 Battery 1.444-23x.x

#### Currently applicable UK Regulations

S.I. 2001/1701 (as amended)

S.I. 2016/1091 (as amended)

S.I. 2008/1597 (as amended)

S.I. 2012/3032 (as amended)

#### Designated standards used

EN IEC 63000:2018

EN 55014-1: 2017 + A11: 2020

EN 55014-2: 1997+A1: 2001+A2: 2008

EN 62841-1:2015+A11:2022

EN 62841-4-2:2019+A1:2022+A11:2022

#### Applied conformity assessment procedure

S.I. 2001/1701 (as amended): Schedule 8

### Sound power level dB(A)

Measured:91,1

Guaranteed:93

The undersigned act on behalf and under the power of attorney of the company management.



H. Jenner

Chairman of the Board of Management



S. Reiser

Director Regulatory Affairs & Certification

Documentation supervisor:

S. Reiser

Alfred Kärcher SE & Co. KG

Alfred-Kärcher-Str. 28 - 40

71364 Winnenden (Germany)

Ph.: +49 7195 14-0

Fax: +49 7195 14-2212

Winnenden, 01.01.2023

## Contenu

Remarques générales .....	19
Niveaux de danger .....	19
Consignes de sécurité .....	19
Utilisation conforme .....	23
Protection de l'environnement .....	23
Accessoires et pièces de rechange .....	23
Etendue de livraison .....	23
Dispositifs de sécurité .....	23
Symboles sur l'appareil .....	23
Description de l'appareil .....	23
Mise en service .....	24
Commande .....	24
Transport .....	24
Stockage .....	24
Entretien et maintenance .....	24
Dépannage en cas de défaut .....	25
Garantie .....	25
Caractéristiques techniques .....	25
Valeurs de vibrations et de bruits .....	26
Déclaration de conformité UE .....	26

## Remarques générales



Veillez lire ces consignes de sécurité, ce manuel d'instructions original, les consignes de sécurité jointes au bloc-batterie et le manuel d'instructions original joint à votre bloc-batterie/chargeur standard avant la première utilisation de votre appareil. Suivez ces instructions. Conservez les documents pour une utilisation ultérieure ou pour le propriétaire suivant.

Outre les remarques dans ce manuel d'utilisation, vous devez prendre en compte les directives générales de sécurité et les directives pour la prévention des accidents du législateur.

## Niveaux de danger

### ⚠ DANGER

- Indique un danger immédiat qui peut entraîner de graves blessures corporelles ou la mort.

### ⚠ AVERTISSEMENT

- Indique une situation potentiellement dangereuse qui peut entraîner de graves blessures corporelles ou la mort.

### ⚠ PRÉCAUTION

- Indique une situation potentiellement dangereuse qui peut entraîner des blessures légères.

## ATTENTION

- Indique une situation potentiellement dangereuse qui peut entraîner des dommages matériels.

## Consignes de sécurité

Vous devez respecter des mesures de sécurité et des règles de conduite particulières lors de travaux effectués avec des taille-haies car il existe un risque de blessures.

Outre ces consignes de sécurité, vous devez également respecter les prescriptions nationales en termes de formation et de sécurité, p. ex. des autorités, syndicats professionnels ou caisses sociales. L'utilisation de l'appareil peut être soumise à des prescriptions locales précisant des créneaux horaires à respecter (journée ou saison). Observez les directives locales.

## Consignes de sécurité générales

### ⚠ AVERTISSEMENT

- **Lisez toutes les consignes de sécurité, les instructions, les illustrations et les spécifications qui accompagnent cet outil électrique.**

Le non-respect de toutes les instructions ci-dessous peut entraîner une décharge électrique, un incendie et/ou des blessures graves. **Conservez tous les avertissements et instructions pour pouvoir vous y référer ultérieurement.**

Le terme « outil électrique » utilisé dans les avertissements fait référence à votre produit alimenté par le secteur (filaire) ou à votre produit alimenté par batterie (sans fil).

1 Sécurité dans la zone de travail

- a **Votre zone de travail doit toujours être propre et bien éclairée.** Les zones sans visibilité ou sombres provoquent facilement des accidents.
- b **N'utilisez pas d'outils électriques dans des zones à risque d'explosion, par exemple en présence de liquides, de gaz ou de poussières inflammables.** Les outils électriques génèrent des étincelles qui peuvent enflammer la poussière ou les vapeurs.
- c **Tenez les enfants et les personnes à proximité à l'écart lorsque vous utilisez un outil électrique.** Toutes distractions peuvent vous faire perdre le contrôle.

2 Sécurité électrique

- a **Les fiches des outils électriques doivent être adaptées à la prise de courant. Ne modifiez jamais la fiche de quelque manière que ce soit. N'utilisez pas d'adaptateur avec les outils électriques mis à la terre.** Des fiches non modifiées et des prises adaptées réduisent le risque d'électrocution.
  - b **Évitez tout contact corporel avec des surfaces reliées à la terre telles que les tuyaux, chauffages, cuisinières et réfrigérateurs.** Il existe un risque accru d'électrocution si votre corps est mis à la terre.
  - c **Conservez les outils électriques à l'abri de la pluie ou de l'humidité.** Si de l'eau pénètre dans un outil électrique, le risque de choc électrique augmente.
  - d **Né pas utiliser le câble à d'autres fins que celles prévues pour porter, tirer ou débrancher l'outil électrique.** Tenez le câble à l'écart de la chaleur, de l'huile, d'arêtes vives ou de pièces de l'appareil en mouvement. Les câbles endommagés ou emmêlés augmentent le risque de choc électrique.
  - e **Si vous utilisez un outil électrique à l'extérieur, utilisez une rallonge adaptée à une utilisation en extérieur.** L'utilisation d'un câble adapté à une utilisation en extérieur réduit le risque de choc électrique.
  - f **Si l'utilisation d'un outil électrique dans un environnement humide est inévitable, utilisez une alimentation électrique protégée par un disjoncteur de fuite à la terre (disjoncteur différentiel).** L'utilisation d'un disjoncteur différentiel réduit le risque d'électrocution.
- 3 Sécurité personnelle
- a **Soyez attentif, faites attention à ce que vous faites et faites preuve de bon sens lorsque vous utilisez un outil électrique. N'utilisez pas**

- d'outil électrique si vous êtes fatigué ou sous l'influence de drogues, d'alcool ou de médicaments. *Un instant d'inattention lors de l'utilisation du taille-haie peut causer de graves blessures.*
- b **Portez un équipement de protection individuel. Portez toujours des lunettes de protection.** *Les équipements de protection tels que le masque anti-poussière, les chaussures de sécurité antidérapantes, le casque de protection ou les protections auditives, utilisés dans des conditions appropriées, réduisent le risque de blessures.*
  - c **Empêchez tout démarrage involontaire. Assurez-vous que l'outil électrique est éteint avant de le brancher à l'alimentation électrique et/ou à la batterie, avant de le prendre ou de le porter.** *Le port d'outils électriques avec le doigt sur l'interrupteur ou la mise en marche d'outils électriques dont l'interrupteur est enclenché provoque facilement des accidents.*
  - d **Retirez toutes les clés de réglage ou de serrage avant de mettre l'outil électrique en marche.** *Une clé ou une clé laissée sur une partie rotative de l'outil électrique peut entraîner des blessures.*
  - e **Évitez toute posture anormale. Veillez toujours à une stabilité et maintenez l'équilibre.** *Cela permet de mieux contrôler l'outil électrique dans des situations inattendues.*
  - f **Portez des vêtements appropriés. Ne portez pas de vêtements larges ni de bijoux. Les cheveux et les vêtements doivent être tenus à l'écart des pièces en mouvement.** *Les vêtements larges, les bijoux ou les cheveux longs peuvent être happés par les pièces en mouvement.*
  - g **S'il est possible d'installer des dispositifs d'aspiration ou de collecte de la poussière, assurez-vous qu'ils sont branchés et utilisés correctement.** *L'utilisation d'une aspiration de la poussière peut réduire les risques dus à la poussière.*
  - h **Ne laissez pas la familiarité acquise par l'utilisation fréquente d'outils vous rendre imprudent et vous faire ignorer les principes de sécurité des outils.** *Tout acte d'inattention peut entraîner des blessures graves en une fraction de seconde.*
- 4 **Utilisation et entretien des outils électriques**
    - a **Ne surchargez pas l'appareil. Utilisez l'outil électrique adapté à votre application.** *Un outil électrique approprié garantit un meilleur travail en toute sécurité dans la gamme de puissance indiquée.*
    - b **N'utilisez pas l'outil électrique s'il ne peut pas être allumé et éteint avec l'interrupteur.** *Un outil électrique ne pouvant plus être allumé ou éteint est dangereux et doit être réparé.*
    - c **Débranchez la fiche de la source d'alimentation et/ou retirez le pack de batteries, s'il est amovible, de l'outil électrique avant d'effectuer des réglages, de changer des accessoires ou de stocker des outils électriques.** *Ces mesures de sécurité préventives permettent de réduire le risque de mise en service accidentelle de l'outil électrique.*
    - d **Rangez les outils électriques non utilisés hors de portée des enfants et ne laissez pas**
  - 5 **Utilisation et entretien des outils sans fil**
    - a **Ne rechargez l'appareil qu'avec le chargeur spécifié par le fabricant.** *Un chargeur adapté à un type de batterie peut présenter un risque d'incendie s'il est utilisé avec un autre type de batterie.*
    - b **N'utilisez les outils électriques qu'avec des packs de batteries spécialement conçus à cet effet.** *L'utilisation d'autres packs de batteries présente un risque de blessure et d'incendie.*
    - c **Lorsque le bloc-batterie n'est pas utilisé, tenez-le à l'écart d'autres objets métalliques tels que trombones, pièces de monnaie, clés, clous, vis ou tout autre petit objet métallique susceptible d'établir une connexion d'un port à l'autre.** *Le fait de court-circuiter les contacts de la batterie peut entraîner des brûlures ou un incendie.*
    - d **Toute utilisation non conforme peut provoquer une fuite de liquide de la batterie. Évitez tout contact avec ce liquide. En cas de contact accidentel, rincez à l'eau. Si le liquide entre en contact avec les yeux, consultez un médecin.** *Le liquide qui s'échappe de la batterie peut provoquer des irritations ou des brûlures.*
    - e **N'utilisez pas de packs de batteries ou d'outils endommagés ou modifiés.** *Les batteries endommagées ou modifiées peuvent avoir un comportement imprévisible qui peut entraîner un incendie, une explosion ou un risque de blessure.*
    - f **N'exposez pas le pack de batteries ou l'outil à un feu ou à des températures excessives.** *Il y a un risque d'explosion en cas d'incendie ou de température supérieure à 130 °C.*
    - g **Suivez toutes les instructions de charge et ne chargez pas le pack de batteries ou l'outil en**
- les personnes qui ne sont pas familiarisées avec l'outil électrique ou les présentes instructions utiliser l'outil électrique. *Les outils électriques sont dangereux entre les mains d'utilisateurs inexpérimentés.*



dehors de la plage de température indiquée dans le manuel. Une charge inappropriée ou une charge à des températures en dehors de la plage indiquée peut endommager la batterie et augmenter le risque d'incendie.

## 6 Service

- a) **Faites réparer votre outil électrique par un technicien de service qualifié qui n'utilise que des pièces de rechange identiques.** La sécurité de l'outil électrique est ainsi garantie.
- b) **Ne faites jamais l'entretien des packs de batteries endommagés.** L'entretien des packs de batteries ne peut être effectué que par le fabricant ou par des prestataires de services agréés.

### Consignes de sécurité des taille-haies

- a) **N'utilisez pas le taille-haie par mauvais temps, notamment en cas de risque de foudre.** Cela réduit le risque d'être frappé(e) par la foudre.
- b) **Maintenez tous les câbles et fils électriques à l'écart de la zone de coupe.** Les câbles électriques et les fils peuvent être cachés dans des haies ou des arbustes et être accidentellement sectionnés par la lame.
- c) **Portez une protection auditive.** Un équipement de protection adéquat réduit le risque de lésions auditives.
- d) **Ne tenez le taille-haie que par les surfaces de préhension isolées, car la lame peut toucher des fils électriques cachés.** Si les lames entrent en contact avec un câble conducteur de tension, des pièces en métal exposées du taille-haie peuvent être mises sous tension et provoquer un choc électrique pour l'opérateur.
- e) **Maintenez toutes les parties du corps à l'écart de la lame. Ne retirez pas le matériau découpé et ne tenez pas le matériau à découper pendant que les lames sont en mouvement.** Les lames continuent de se déplacer après que l'interrupteur a été désactivé. Un instant d'inattention lors de l'utilisation du taille-haie peut causer de graves blessures.
- f) **Lorsque vous retirez des matériaux coincés ou que vous entreprenez le taille-haies, assurez-vous que tous les interrupteurs d'alimentation sont éteints et que la batterie a été retirée ou débranchée.** L'activation inattendue du taille-haie lors de l'élimination de branches coincées ou lors de travaux de maintenance peut entraîner des blessures graves.
- g) **Portez le taille-haies par la poignée, lame arrêtée, et veillez à ne pas actionner d'interrupteur.** Porter correctement le taille-haie réduit le risque de démarrage accidentel et de blessures qui en résulteraient à cause des lames.
- h) **Utilisez toujours le protège-lame pour le transport ou le stockage du taille-haies.** La manipulation correcte du taille-haie réduit le risque de blessures par les lames.

### Fonctionnement sûr

#### **⚠ DANGER**

- **N'utilisez jamais l'appareil si des personnes, notamment des enfants ou des animaux se trouvent dans un rayon de 15 m car la lame de coupe pourrait projeter des objets.**
- **Blessures graves si des objets sont projetés par la lame de coupe ou si un câble ou une corde se coince dans l'outil de coupe.** Avant d'utiliser l'appareil, vérifiez bien qu'il n'y ait pas de pierres, de bâtons, de métal, de câble, d'os ou de jouet dans la plage de travail et enlevez-les le cas échéant.

#### **⚠ AVERTISSEMENT**

- **Les enfants et les adolescents ne sont pas autorisés à utiliser l'appareil.**
- **Cet appareil ne doit pas être utilisé par des personnes dont les capacités physiques, sensorielles ou mentales sont réduites ou qui ne disposent pas de l'expérience et/ou des connaissances nécessaires.**
- **Tenez les enfants et toute autre personne éloignés de la plage de travail lors de l'utilisation de l'appareil.**
- **Vous devez disposer d'une vue sans obstruction sur la plage de travail afin de détecter les dangers éventuels.** Utilisez l'appareil exclusivement sous un bon éclairage.
- **N'utilisez pas l'appareil à proximité de poteaux, clôtures, bâtiments ou autres objets immobiles.**
- **Coupez le moteur, retirez le bloc-batterie et assurez-vous que toutes les pièces mobiles sont complètement arrêtées :**
  - Avant de régler la position de travail du système de coupe.
  - Avant de nettoyer l'appareil ou d'enlever une obstruction.
  - Laisser l'appareil sans surveillance.
  - Avant de remplacer les accessoires.
- **Risque de coupure et d'écrasement.** Évitez tout contact avec les outils de coupe. Ne mettez pas la main et les doigts entre les outils de coupe ou dans une position dans laquelle ils risquent d'être coupés ou écrasés.
- **Risque de blessures.** N'effectuez aucune modification au niveau de l'appareil.
- **Assurez-vous que tous les dispositifs de protection, déflecteurs et poignées sont correctement et solidement fixés.**

#### **⚠ PRÉCAUTION**

- **Portez une protection oculaire et auditive intégrale.**
- **La protection auditive peut limiter votre capacité à entendre les signaux d'avertissement, soyez donc attentifs aux dangers éventuels à proximité et dans votre plage de travail.**
- **Portez un casque lors de travaux effectués dans des zones où il existe un danger de chutes d'objets.**
- **Risque de blessures dues aux outils de coupe tranchants.** Portez des gants de protection anti-dérapants et résistants lors de la manipulation de l'outil de coupe.
- **Risque de blessures en cas de happement de vêtements larges, de cheveux ou de bijoux par des pièces mobiles de l'appareil.** Tenez vêtements et bijoux éloignés des pièces mobiles de la machine. Attachez les cheveux longs.
- **Vous ne devez pas utiliser l'appareil sous l'influence de médicaments ou de drogues limitant votre capacité de réaction.** N'utilisez l'appareil que si vous êtes reposé et en bonne santé.
- **N'utilisez pas l'appareil s'il vibre de manière inhabituelle ou s'il émet des bruits inhabituels.**
- **Vérifiez, avant l'utilisation, l'absence de dommage sur l'appareil et assurez-vous que les vis de la lame sont bien serrées.**
- **N'utilisez pas l'appareil s'il est tombé auparavant, s'il a reçu un coup ou s'il est visiblement endommagé.** Faites correctement réparer les dommages avant de remettre l'appareil en service.
- **N'utilisez pas l'appareil sur une échelle ou une base non stable.**

- Avant tout démarrage de l'appareil, assurez-vous que les outils de coupe ne peuvent pas entrer en contact avec quoi que ce soit.
- Risque de blessures dues à la lame exposée. Installez le protège-lame lorsque vous n'utilisez pas l'appareil, même lors de courtes pauses de travail.

## ATTENTION

- Ne faites pas usage de force pour guider l'appareil dans des buissons épais. Les outils de coupe peuvent ainsi se bloquer et ralentir. Diminuez la vitesse de travail si les outils de coupe se bloquent.
- Ne coupez pas des branches et des rameaux qui sont visiblement trop gros pour passer entre les lames de coupe. Utilisez une scie à main ou une scie à élaguer sans moteur pour couper les branches et rameaux de gros diamètre.
- Utilisez seulement l'appareil à des températures comprises entre - 0 °C et 40 °C.
- Stockez le l'appareil dans un endroit où la température est comprise entre 0 °C et 40 °C.

## Consignes de sécurité supplémentaires pour les batteries

Pour réduire le risque d'incendie, de blessures et de dommages au produit dus à un court-circuit, ne jamais immerger l'appareil, le pack de batterie ou le chargeur dans un liquide ou laisser un liquide s'y infiltrer. Les liquides corrosifs ou conducteurs tels que l'eau de mer, certains produits chimiques industriels, l'eau de Javel ou les produits contenant de l'eau de Javel, etc. peuvent provoquer un court-circuit.

- Chargez le pack de batteries à un endroit où la température ambiante est comprise entre 10 °C et 38 °C.
- Stockez le pack de batteries dans un endroit où la température ambiante est comprise entre 0 °C et 40 °C.
- Utilisez le pack de batteries dans un endroit où la température ambiante est comprise entre 0 °C et 40 °C.

## Maintenance et entretien sûrs

**⚠ AVERTISSEMENT** • Coupez le moteur, retirez le bloc-batterie et assurez-vous que toutes les pièces mobiles sont complètement arrêtées :

- Avant de nettoyer ou d'entretenir l'appareil.
- Avant de remplacer les accessoires.
- Risque de blessures dues aux outils de coupe tranchants. Procédez avec grand soin lors du retrait ou de l'installation du protège-lame, lors du nettoyage et de l'huilage de l'appareil. • Veillez à ce que l'appareil soit dans un état sûr en vérifiant à intervalles réguliers que les goujons, les écrous et les vis sont bien serrés.
- Après chaque utilisation, retirez les salissures des outils de coupe à l'aide d'une brosse dure et appliquez une huile adaptée pour la protection antirouille avant de réinstaller le protège-lame. Le fabricant recommande d'utiliser un spray comme protection antirouille et pour l'huilage. Renseignez-vous auprès de votre service après-vente pour vous procurer le spray adapté. Vous pouvez huiler les outils de coupe de la manière décrite avant chaque utilisation.

**⚠ PRÉCAUTION** • Utilisez exclusivement les accessoires et pièces de rechange autorisés par le fabricant. Les accessoires et pièces de rechange originaux garantissent le fonctionnement sûr et sans défaut de votre appareil.

**ATTENTION** • Nettoyez le produit après chaque utilisation avec un chiffon doux et sec.

**Remarque** • Les travaux de service et de maintenance doivent être effectués uniquement par le personnel qualifié et formé spécialement à cette intention. Nous recommandons d'envoyer le produit pour réparation à un centre de service agréé. • Vous ne devez effectuer que les réparations et réglages décrits dans ce manuel d'utilisation. Contactez votre service après-vente agréé pour les réparations allant au-delà.

## Transport et stockage sûrs

**⚠ AVERTISSEMENT** • Coupez l'appareil, laissez-le refroidir et retirez le bloc-batterie avant de le stocker ou de le transporter.

**⚠ PRÉCAUTION** • Pour éviter les accidents et les blessures, transportez et stockez l'appareil uniquement avec la protection de lame installée et l'accu retiré. • Risque de blessures et dommages sur l'appareil. Bloquez l'appareil contre tout mouvement ou toute chute pendant le transport.

**ATTENTION** • Retirez tous les corps étrangers de l'appareil avant de le transporter ou de le stocker.

- Stockez l'appareil dans un endroit sec, bien aéré et inaccessible pour les enfants. Tenez l'appareil éloigné des substances corrosives telles que les produits chimiques pour le jardin. • Ne stockez pas l'appareil à l'extérieur.

## Risques résiduels

### ⚠ AVERTISSEMENT

- Même si l'appareil est utilisé comme prévu, il y a encore certains risques résiduels. Les risques suivants peuvent être générés lors de l'utilisation de l'appareil :
- Graves blessures par contact avec les outils de coupe. Tenez les outils de coupe éloignés du corps et à une hauteur inférieure à celle des hanches. Installez le protège-lame lorsque vous n'utilisez pas l'appareil, même lors de courtes interruptions de travail.
- Une vibration peut causer des blessures. Pour chaque travail, utilisez l'outil approprié, utilisez les poignées prévues et limitez le temps de travail et l'exposition.
- Le bruit peut causer des lésions auditives. Portez une protection auditive et limitez la sollicitation.
- Blessures dues à des objets projetés.

## Réduction des risques

### ⚠ PRÉCAUTION

- Une durée d'utilisation prolongée de l'appareil peut provoquer des troubles circulatoires au niveau des mains en raison des vibrations. Il est impossible de définir une durée de validité générale pour l'utilisation car elle dépend de nombreux facteurs d'influence :
  - Tendance personnelle à souffrir d'une mauvaise circulation sanguine (doigts souvent froids, démangeaison dans les doigts)
  - Basse température ambiante. Portez des gants chauds pour protéger vos mains.
  - Circulation sanguine entravée par une saisie trop ferme.
  - Un usage en continu est plus dangereux qu'une utilisation interrompue par des pauses.
- Consultez un médecin en cas d'utilisation régulière et de longue durée de l'appareil ou d'apparition répétée

de symptômes tels que les démangeaisons dans les doigts, les doigts froids.

## Utilisation conforme

### ⚠ DANGER

#### Utilisation non conforme

Danger de mort par des coupures

Utilisez l'appareil uniquement conformément à l'usage prévu.

- Le taille-haie est conçu exclusivement pour une utilisation privée.
- Le taille-haie convient pour le travail en plein air.
- Pour des raisons de sécurité, le taille-haie doit systématiquement être fermement tenu à deux mains.
- Le taille-haie est adapté exclusivement pour la coupe de végétaux, p. ex. haies et buissons.
- Ne pas utiliser le taille-haie dans un environnement mouillé ni en cas de pluie.
- Utiliser le taille-haie uniquement dans un environnement bien éclairé.
- Les changements et les modifications non autorisées par le fabricant sur l'appareil sont interdits pour des raisons de sécurité.

Toute autre utilisation, p. ex. coupe d'herbe, d'arbres ou de branches, est interdite. L'utilisateur est seul responsable des risques découlant d'une utilisation non autorisée.

## Protection de l'environnement



Les matériaux d'emballage sont recyclables.

Veillez éliminer les emballages dans le respect de l'environnement.



Les appareils électriques et électroniques contiennent des matériaux précieux recyclables et souvent des composants tels que des piles, batteries ou de l'huile représentant un danger potentiel pour la santé humaine et l'environnement, s'ils ne sont pas manipulés ou éliminés correctement. Ces composants sont cependant nécessaires pour le fonctionnement correct de l'appareil. Les appareils marqués par ce symbole ne doivent pas être jetés dans les ordures ménagères.

### Remarques concernant les matières composantes (REACH)

Les informations actuelles concernant les matières composantes sont disponibles sous : [www.kaercher.de/REACH](http://www.kaercher.de/REACH)

## Accessoires et pièces de rechange

Utiliser exclusivement des accessoires et pièces de rechange originaux. Ceux-ci garantissent le fonctionnement sûr et sans défaut de votre appareil.

Des informations sur les accessoires et pièces de rechange sont disponibles sur le site Internet [www.kaercher.com](http://www.kaercher.com).

## Etendue de livraison

L'étendue de livraison de l'appareil est illustrée sur l'emballage. Lors du déballage, vérifiez que le contenu de la livraison est complet. Si un accessoire manque ou en cas de dommage dû au transport, veuillez informer votre distributeur.

## Dispositifs de sécurité

### ⚠ PRÉCAUTION

Dispositifs de sécurité manquants ou modifiés

Les dispositifs de sécurité servent à vous protéger.

Ne modifiez, ni ne contournez jamais les dispositifs de sécurité.

## Touche de déverrouillage

La commande à deux mains est assurée par la touche de déverrouillage de l'interrupteur principal sur la poignée arrière. La touche de déverrouillage bloque l'interrupteur principal et empêche ainsi tout démarrage incontrôlé du taille-haie.

## Protège-lame

Le protège-lame est un composant essentiel des dispositifs de sécurité du taille-haie. Il est interdit d'utiliser un protège-lame endommagé, lequel doit être immédiatement remplacé.

## Symboles sur l'appareil

	Symbole d'avertissement général
	Veillez lire le manuel d'utilisation et toutes les consignes de sécurité avant la mise en service.
	Pendant le travail avec l'appareil, portez une protection auditive et oculaire appropriée.
	Risque de blessures. Ne pas toucher les outils de coupe tranchants.
	Pendant le travail avec l'appareil, portez des gants anti-dérapants et résistants.
	Danger dû à des objets projetés. Eloignez les spectateurs, notamment les enfants et les animaux domestiques, à une distance d'au moins 15 m de la plage de travail.
	N'exposez pas l'appareil à la pluie ou à des conditions humides.
	Tenez systématiquement l'appareil à deux mains.
	Le niveau de pression acoustique garanti indiqué sur l'étiquette est de 93.

## Description de l'appareil

Le présent manuel d'utilisation décrit l'équipement complet. L'étendue de livraison varie selon les modèles (voir l'emballage).

Illustration, voir pages graphiques

Illustration A

- ① lame
- ② Protection des mains

- ③ Poignée avant
- ④ Touche de déverrouillage de l'interrupteur principal
- ⑤ Plaque signalétique
- ⑥ Interrupteur principal
- ⑦ Touche de déverrouillage du bloc-batterie
- ⑧ Poignée arrière
- ⑨ Protège-lame
- ⑩ \*Chargeur rapide Battery Power 18V
- ⑪ \*Bloc-batterie Battery Power

\* en option

### Bloc-batterie

L'appareil peut être exploité avec un bloc-batterie Kärcher Battery Power 18 V.

## Mise en service

### ⚠ AVERTISSEMENT

#### Démarrage incontrôlé

*Danger de mort par des coupures*

*Pour tous les travaux de préparation, retirez la batterie de l'appareil.*

### Insérer la batterie

## ATTENTION

### Contacts encrassés

*Domages sur l'appareil et l'accumulateur*

*Vérifiez l'absence d'encrassement sur le logement de l'accumulateur et les contact savant l'utilisation et nettoyez les, si nécessaire.*

### Remarque

*Utilisez exclusivement des batteries complètement chargées.*

### Illustration B

1. Pousser la batterie dans le logement jusqu'à ce que son enclenchement soit audible.

## Commande

**Nous conseillons aux personnes inexpérimentées de se laisser instruire par une personne expérimentée et de s'entraîner à la manipulation et aux techniques avant de travailler avec la taille-haie.**

### Commande de base

1. Vérifier l'absence de corps étrangers tels que le papier, les films ou les fils et les enlever, le cas échéant.
2. Retirer le protège-lame.
3. Tenir la taille-haie fermement à deux mains.

### Démarrer l'appareil

1. Appuyer sur la touche de déverrouillage de l'interrupteur principal.

### Illustration C

2. Appuyer sur l'interrupteur principal. L'appareil démarre.
3. Relâcher l'interrupteur principal. L'appareil s'arrête.

### Techniques de travail

### Remarque

*Un cordeau vous permet d'obtenir une taille régulière.*

1. Démarrer l'appareil et l'approcher du produit à couper.

2. Couper les feuilles et les branches par un mouvement pendulaire.

### Illustration D

3. Pour les branches épaisses, réaliser un mouvement de sciage, mais ne pas piquer les végétaux.
4. Tailler les buissons et haies de bas en haut.
5. Pour couper les pointes, réaliser des mouvements basculants larges tout en inclinant légèrement la lame.
6. Pour la taille de végétaux bas, tels que les couvre-sol, tenir la lame à l'horizontale.

### Dépose du bloc-batterie

### Remarque

*Dans le cas de longues périodes d'arrêt, retirer la bloc-batterie de l'appareil et le sécuriser contre toute utilisation intempestive.*

1. Tirer la touche Déverrouillage bloc-batterie dans le sens du bloc-batterie.

### Illustration E

2. Enfoncer la touche de déverrouillage du bloc-batterie pour déverrouiller celui-ci.
3. Sortir le bloc-batterie de l'appareil.

## Transport

### ⚠ PRÉCAUTION

#### Non-observation du poids

*Risque de blessure et d'endommagement*

*Observer le poids de l'appareil pour le transport.*

### ⚠ PRÉCAUTION

#### Démarrage incontrôlé

*Coupures*

*Retirez la batterie de l'appareil avant le transport.*

*Transportez le taille-haie exclusivement muni du protège-lame.*

## Stockage

### ⚠ PRÉCAUTION

#### Non-observation du poids

*Risque de blessure et d'endommagement*

*Tenir compte du poids de l'appareil pour le stockage.*

### ⚠ PRÉCAUTION

#### Démarrage incontrôlé

*Coupures*

*Retirez la batterie de l'appareil avant le transport.*

*Stockez le taille-haie exclusivement muni du protège-lame.*

*L'appareil doit être stocké exclusivement en espace intérieur.*

## Entretien et maintenance

### ⚠ PRÉCAUTION

#### Démarrage incontrôlé

*Coupures*

*Retirez la batterie de l'appareil avant tous les travaux sur l'appareil.*

### ⚠ PRÉCAUTION

#### Risque de blessures dues aux lames acérées

*Portez des lunettes de protection et des gants de protection lors de tous les travaux sur l'appareil.*

### Nettoyage de l'appareil

## ATTENTION

### Nettoyage incorrect

*Domages sur l'appareil*

*Nettoyez l'appareil avec un chiffon humide.*

N'utilisez pas de détergents contenant des solvants.  
Ne plongez pas l'appareil dans l'eau.  
Ne nettoyez pas l'appareil avec un flexible ou jet d'eau sous forte pression.

#### Illustration F

1. Laisser refroidir l'appareil.
2. Débarrasser la lame et le carter moteur des résidus de végétaux et des salissures à l'aide d'une brosse.
3. Nettoyer les fentes d'aération de l'appareil à l'aide d'une brosse.

#### Vérifier le raccord à vis de la lame

### ⚠ PRÉCAUTION

#### Raccord à vis desserré

Coupures dues à des mouvements incontrôlés de la lame

Vérifiez régulièrement la bonne fixation du raccord à vis de la lame.

#### Illustration G

1. Vérifier la bonne fixation des vis/écrous.
2. Resserrer les vis/écrous desserrés.

#### Huilage des lames

Pour conserver la bonne qualité de coupe des lames, les huiler après chaque utilisation.

#### Remarque

Vous obtiendrez un très bon résultat si vous utilisez une huile de machine ou une huile à vaporiser fluide.

#### Illustration H

1. Poser l'appareil sur une surface plane.
2. Appliquer l'huile sur la face supérieure des lames.

#### Affûtage des lames

#### Remarque

Enlever le moins de matière possible et conserver l'angle d'origine de la dent lors de l'affûtage.

### ⚠ PRÉCAUTION

#### Lames acérées

#### Coupures

Portez des gants de protection adaptés pour l'affûtage des lames.

1. Serrer la lame dans un étau.
2. Affûter l'extrémité libre des dents de la lame à l'aide d'une lime.
3. Pousser avec attention la lame à la main jusqu'à ce que les dents de la lame non affûtées soient accessibles.
4. Affûter l'extrémité libre de toutes les dents de la lame à l'aide d'une lime.

## Dépannage en cas de défaut

Les défauts ont souvent des causes simples qui peuvent être éliminées soi-même à l'aide de l'aperçu suivant. En cas de doute, ou en absence de mention des défauts, veuillez vous adresser au service après-vente autorisé.

En vieillissant la capacité de la batterie baisse, même en cas de bon entretien, et la durée de marche complète n'est plus atteinte, même à l'état pleinement chargé. Ceci n'est pas un défaut.

Erreur	Cause	Solution
L'appareil ne démarre pas	Le bloc-batterie n'est pas correctement inséré.	● Pousser le bloc-batterie dans le logement jusqu'à ce qu'il s'enclenche.
	Le bloc-batterie est vide.	● Charger le bloc-batterie.
	Le bloc-batterie est défectueux.	● Remplacer le bloc-batterie.
L'appareil s'arrête pendant le fonctionnement	Lame bloquée par des déchets de taille.	● Enlever les déchets de taille de la lame.
	La batterie est en surchauffe	● Interrompre le travail et attendre que la température de la batterie soit à nouveau dans une plage normale.
	Le moteur est en surchauffe	● Interrompre le travail et laisser refroidir le moteur.

## Garantie

Les conditions de garantie publiées par notre société commerciale compétente s'appliquent dans chaque pays. Nous remédions gratuitement aux défauts possibles sur votre appareil dans la durée de garantie dans la mesure où la cause du défaut est un vice de matériel ou de fabrication. En cas de garantie, veuillez vous adresser à votre distributeur ou au point de service après-vente autorisé le plus proche avec la facture d'achat.

(Voir l'adresse au dos)

## Caractéristiques techniques

		HGE 18-45
<b>Caractéristiques de puissance de l'appareil</b>		
Tension de service	V	18
Vitesse de rotation à vide (réglage normal)	/min	1500

		HGE 18-45
Diamètre du produit à couper (max.)	mm	18
<b>Valeurs déterminées selon EN 62841-1, EN 62841-4-2</b>		
Niveau de pression acoustique $L_{pA}$	dB(A)	83,1
Incertitude $K_{pA}$	dB(A)	3,0
Niveau de puissance acoustique $L_{WA}$ + incertitude $K_{WA}$	dB(A)	93
Valeur de vibrations main-bras poignée avant	$m/s^2$	1,5
Valeur de vibrations main-bras poignée arrière	$m/s^2$	1,7
Incertitude K	$m/s^2$	1,5
<b>Dimensions et poids</b>		

		<b>HGE 18-45</b>
Longueur x largeur x hauteur	mm	905 x 244 x 170
Longueur de la lame de coupe	mm	450
Poids (sans bloc-batterie)	kg	2,55

Sous réserve de modifications techniques.

## Valeurs de vibrations et de bruits

Les valeurs totales de vibrations et les valeurs d'émission de bruits indiquées ont été mesurées selon une méthode d'essai normalisée et peuvent être utilisées pour comparer un outil à un autre.

Les valeurs totales de vibrations et les valeurs d'émission de bruits déclarées peuvent également être utilisées pour une évaluation préliminaire de l'exposition.

### ⚠ AVERTISSEMENT

*Les émissions de vibrations et de bruits lors de l'utilisation réelle de l'outil électrique peuvent différer des valeurs indiquées en fonction de la manière dont l'outil est utilisé, et notamment du type de matière traitée.*

*Déterminez des mesures de sécurité pour la protection de l'opérateur, fondées sur une estimation de l'exposition dans les conditions réelles d'utilisation (en tenant compte de toutes les parties du cycle de fonctionnement, telles que les périodes où l'outil est éteint et celles où il fonctionne au ralenti, en plus de la période de déclenchement).*

**Appareils avec une valeur de vibrations main-bras > 2,5 m/s<sup>2</sup> (voir chapitre Caractéristiques techniques dans le manuel d'instructions)**

**⚠ PRÉCAUTION.** Une utilisation de l'appareil pendant plusieurs heures sans interruption peut être à l'origine d'engourdissements. • Portez des gants chauds pour protéger vos mains. • Effectuez régulièrement des pauses lors du travail.

## Déclaration de conformité UE

Nous déclarons par la présente que la machine désignée ci-après ainsi que la version que nous avons mise en circulation, est conforme, de par sa conception et son type, aux exigences fondamentales de sécurité et de santé en vigueur des normes UE. Toute modification de la machine sans notre accord annule cette déclaration.

Produit : Taille-haie

Type : HGE 18-45 Battery 1.444-23x.x

### Normes UE en vigueur

2000/14/CE (+2005/88/CE)

2014/30/UE

2006/42/CE (+2009/127/CE)

2011/65/UE

### Normes harmonisées appliquées

EN IEC 63000:2018

EN 55014-1: 2017 + A11: 2020

EN 55014-2: 1997+A1: 2001+A2: 2008

EN 62841-1:2015+A11:2022

EN 62841-4-2:2019+A1:2022+A11:2022

### Méthode d'évaluation de conformité appliquée

2000/14/CE et modifié par 2005/88/CE : annexe V

## Niveau de puissance acoustique dB(A)

Mesuré :91,1

Garanti :93

Les signataires agissent sous ordre et pouvoir de la direction de l'entreprise.



H. Jenner

Chairman of the Board of Management



S. Reiser

Director Regulatory Affairs & Certification

Responsable de la documentation :

S. Reiser

Alfred Kärcher SE & Co. KG

Alfred-Kärcher-Str. 28 - 40

71364 Winnenden (Germany)

Tél. : +49 7195 14-0

Télécopie : +49 7195 14-2212

Winnenden, le 01/01/2023

## Indice

Avvertenze generali .....	26
Livelli di pericolo .....	26
Avvertenze di sicurezza .....	27
Impiego conforme alla destinazione.....	30
Tutela dell'ambiente .....	30
Accessori e ricambi .....	30
Volume di fornitura .....	30
Dispositivi di sicurezza .....	30
Simboli riportati sull'apparecchio.....	31
Descrizione dell'apparecchio .....	31
Messa in funzione .....	31
Funzionamento .....	31
Trasporto .....	32
Stoccaggio .....	32
Cura e manutenzione .....	32
Guida alla risoluzione dei guasti .....	32
Garanzia.....	33
Dati tecnici.....	33
Valore di vibrazioni e rumore.....	33
Dichiarazione di conformità UE.....	33

## Avvertenze generali



Prima dell'utilizzo iniziale dell'apparecchio leggere le presenti avvertenze di sicurezza, le presenti istruzioni per l'uso originali, le avvertenze di sicurezza allegate all'unità accumulatore e le istruzioni per l'uso originali allegate all'unità accumulatore/caricabatterie standard e attentarsi. Agire secondo quanto indicato nelle istruzioni. Conservare i libretti per un uso futuro o per un successivo proprietario. Osservare sempre sia le indicazioni riportate nelle istruzioni, sia le norme generali vigenti in materia di sicurezza/antifortunistica.

## Livelli di pericolo

### ⚠ PERICOLO

- Indica un pericolo imminente che determina lesioni gravi o la morte.

### ⚠ AVVERTIMENTO

- Indica una probabile situazione pericolosa che potrebbe determinare lesioni gravi o la morte.

## △ PRUDENZA

- Indica una probabile situazione pericolosa che potrebbe causare lesioni leggere.

## ATTENZIONE

- Indica una probabile situazione pericolosa che potrebbe determinare danni alle cose.

## Avvertenze di sicurezza

Mentre si lavora con i tagliasiepi occorre prestare attenzione a particolari misure di sicurezza e norme di comportamento, perché l'uso del tagliasiepi comporta un rischio di lesioni.

In aggiunta a queste avvertenze di sicurezza, è necessario osservare le prescrizioni nazionali in materia di sicurezza e di formazione (ad es. le prescrizioni da parte delle autorità, delle associazioni o delle casse di categoria). L'impiego dell'apparecchio può essere limitato nel tempo dalle disposizioni locali (determinati giorni o stagioni). Osservare le norme locali.

## Avvertenze di sicurezza generali

### △ AVVERTIMENTO

- Leggere tutte le informazioni di sicurezza, le istruzioni, le illustrazioni e le specifiche che accompagnano questo utensile elettrico.

La mancata osservanza delle istruzioni che seguono potrebbe provocare scosse elettriche, incendi e / o lesioni gravi. Conservare tutte le avvertenze e le istruzioni per riferimenti futuri.

Nelle avvertenze, il termine "utensile elettrico" si riferisce al prodotto a filo (alimentato dalla rete elettrica) o senza filo (a batteria).

#### 1 Sicurezza nell'area di lavoro

- a Tenere l'area di lavoro sempre pulita e ben illuminata. Le aree con scarsa visibilità o poco illuminate sono facilmente causa di incidenti.
- b Non utilizzare gli utensili elettrici in atmosfere potenzialmente esplosive, ad esempio, in presenza di liquidi, gas o polveri infiammabili. Gli utensili elettrici generano scintille che possono incendiare la polvere o i vapori.
- c Tenere lontani i bambini e le persone nelle vicinanze durante l'utilizzo di un utensile elettrico. Le distrazioni possono far perdere il controllo.

#### 2 Sicurezza elettrica

- a Le spine degli utensili elettrici devono essere compatibili con la presa. Non modificare mai la spina in alcun modo. Non utilizzare spine adattatori con utensili elettrici con collegamento a terra. Spine non modificate e prese corrispondenti riducono il rischio di folgorazione.
- b Evitare il contatto fisico con superfici collegate a terra, come tubi, elementi riscaldanti, cucine elettriche e frigoriferi. Il rischio di folgorazione aumenta se il corpo è collegato a terra.
- c Non esporre l'utensile elettrico alla pioggia o all'umidità. La penetrazione dell'acqua in un utensile elettrico aumenta il rischio di folgorazione.
- d Non utilizzare in modo improprio il cavo per trasportare, tirare o scollegare l'utensile elettrico. Non avvicinare il cavo a fonti di calore, olio, spigoli taglienti e neppure a parti in movimento. I cavi danneggiati o aggrovigliati aumentano il rischio di folgorazione.

- a Quando si utilizza un utensile elettrico all'aperto, utilizzare una prolunga per uso esterno. L'utilizzo di un cavo per uso esterno riduce il rischio di folgorazione.

- f Se non è possibile evitare di far funzionare un utensile elettrico in un ambiente umido, utilizzare un'alimentazione protetta da un interruttore differenziale. L'uso di un interruttore differenziale riduce il rischio di folgorazione.

#### 3 Sicurezza personale

- a È importante concentrarsi su ciò che si sta facendo e usare il buon senso durante l'utilizzo di un utensile elettrico. Non utilizzare l'utensile elettrico in caso di stanchezza oppure quando ci si trovi sotto l'effetto di droghe, bevande alcoliche e medicinali. Un attimo di distrazione durante l'utilizzo dell'utensile elettrico può causare lesioni gravi.

- b Utilizzare l'equipaggiamento di protezione individuale. Indossare sempre una protezione per gli occhi. Dispositivi di protezione come maschere antipolvere, scarpe di sicurezza antiscivolo, elmetti o protezioni per l'udito, utilizzati in condizioni adeguate, ridurranno il rischio di lesioni.

- c Prevenire l'avviamento involontario. Prima di collegarlo all'alimentazione di corrente e/o alla batteria ricaricabile, prima di prenderlo e/o prima di iniziare a sollevarlo o trasportarlo, assicurarsi che l'utensile elettrico sia spento. Trasportare un utensile elettrico con il dito sull'interruttore o dare alimentazione a un utensile elettrico con l'interruttore premuto può causare facilmente incidenti.

- d Prima di accendere l'utensile elettrico, rimuovere le chiavi di regolazione o le chiavi inglesi. Una chiave o una chiave inglese lasciata su una parte rotante dell'utensile elettrico può causare lesioni.

- e Evitare una posizione anomala del corpo. Mettersi sempre in posizione sicura e cercare di mantenere l'equilibrio in ogni situazione. Ciò consente un migliore controllo dell'utensile elettrico in situazioni impreviste.

- f Indossare indumenti adeguati. Non indossare vestiti ampi, né portare braccialetti o catenine. Tenere capelli e indumenti lontani dalle parti in movimento. Indumenti larghi, gioielli o capelli lunghi possono impigliarsi nelle parti in movimento.

- g In caso fosse previsto il montaggio di dispositivi di aspirazione della polvere e di raccolta, assicurarsi che gli stessi siano collegati e che vengano utilizzati correttamente. L'utilizzo di un'aspirazione della polvere può ridurre l'insorgenza di situazioni pericolose dovute alla polvere.

- h Non ridurre l'attenzione e non ignorare i principi della sicurezza degli utensili nemmeno dopo aver acquisito familiarità con l'uso frequente degli utensili. Un'azione imprudente può provocare gravi lesioni in una frazione di secondo.

#### 4 Uso e cura degli utensili elettrici

- a Non sottoporre l'utensile elettrico a sovraccarico. Utilizzare l'utensile elettrico giusto per ogni applicazione. Con l'utensile elettrico giu-

sto, si lavora in modo migliore e più sicuro nell'intervallo di potenza indicato.

- b) **Non utilizzare l'utensile elettrico se l'interruttore non si accende e non si spegne.** Un utensile elettrico con l'interruttore rotto è pericoloso e deve essere riparato.
  - c) **Scollegare la spina dalla fonte di alimentazione e/o rimuovere l'unità accumulatore, se rimovibile, dall'utensile elettrico prima di effettuare regolazioni, cambiare accessori o riporre l'elettrodotto.** Questi accorgimenti di prevenzione riducono il rischio di avviamento involontario dell'utensile elettrico.
  - d) **Tenere l'utensile elettrico inutilizzato fuori dalla portata dei bambini e non consentire che venga utilizzato da persone che non hanno familiarità con l'utensile elettrico o con queste istruzioni.** Gli utensili elettrici sono pericolosi nelle mani di utenti inesperti.
  - e) **Manutenzione di utensili elettrici e accessori.** Verificare che non vi siano parti mobili disallineate o inceppate, parti rotte o altre condizioni che potrebbero compromettere il funzionamento dell'utensile elettrico. Se l'utensile elettrico è danneggiato, farlo riparare prima dell'uso. Molti incidenti sono causati da utensili elettrici con manutenzione inadeguata.
  - f) **Mantenere gli utensili da taglio sempre affilati e puliti.** Gli utensili da taglio con spigoli di taglio affilati sottoposti a corretta manutenzione s'inceppano meno frequentemente e sono più facili da controllare.
  - g) **Utilizzare l'utensile elettrico, gli accessori e gli inserti ecc. in conformità alle presenti istruzioni.** Tenere sempre presente le condizioni di lavoro e le attività da eseguire. L'utilizzo dell'utensile elettrico per uno scopo diverso da quello per cui è stato progettato può provocare pericoli.
  - h) **Mantenere le impugnature e le superfici di presa asciutte, pulite e completamente libere da olio e da materiale grasso.** Impugnature e superfici di presa scivolose non consentono una manipolazione e un controllo sicuri dell'utensile elettrico in situazioni impreviste.
- 5) **Uso e cura degli utensili a batteria**
- a) **Caricare l'apparecchio solo con il caricabatterie specificato dal produttore.** Un caricabatterie adatto a un tipo di batteria può presentare un rischio di incendio se utilizzato con un altro tipo di batteria.
  - b) **Utilizzare solo utensili elettrici con batterie appositamente progettate.** L'utilizzo di altre batterie comporta il rischio di lesioni e incendi.
  - c) **Quando l'unità accumulatore non è in uso, tenerla lontano da altri oggetti metallici come graffette, monete, chiavi, chiodi, viti o altri piccoli oggetti metallici che potrebbero generare un collegamento tra i due contatti.** Il cortocircuito dei contatti della batteria potrebbe provocare ustioni o incendi.
  - d) **In caso d'impiego errato, potrebbe fuoriuscire liquido dalla batteria.** Evitarne assolutamente il contatto. In caso di contatto accidentale, sciacquare eventualmente con acqua. In caso di contatto tra il liquido e gli occhi, consultare un medico. La fuoriuscita di liquidi dalla batteria può causare irritazioni o ustioni.

e) **Non utilizzare batterie o utensili danneggiati o modificati.** Le batterie danneggiate o modificate possono presentare un comportamento imprevedibile che può provocare incendi, esplosioni o rischi di lesioni.

f) **Non esporre l'unità accumulatore o l'utensile al fuoco o a temperature eccessive.** Esiste il rischio di esplosione in presenza di fiamme o temperature superiori a 130°C.

g) **Seguire tutte le istruzioni di carica e non caricare l'unità accumulatore o l'utensile al di fuori dell'intervallo di temperatura specificato nelle istruzioni.** Una carica impropria o a temperature non comprese nell'intervallo specificato può danneggiare la batteria e aumentare il rischio di incendio.

## 6 Assistenza

a) **Far riparare l'utensile elettrico da un tecnico qualificato utilizzando solo ricambi identici.** Questo garantisce la sicurezza dell'utensile elettrico.

b) **Non riparare mai batterie danneggiate.** La manutenzione delle batterie può essere effettuata solo dal produttore o da fornitori di servizi autorizzati.

## Avvertenze di sicurezza per tagliasiepi

a) **Non utilizzare il tagliasiepi in caso di maltempo, soprattutto in presenza di rischio di fulmini.** In questo modo si riduce il rischio di essere colpiti da un fulmine.

b) **Tenere tutti i cavi di alimentazione e i fili lontano dall'area di taglio.** I cavi di alimentazione e i fili possono essere nascosti nelle siepi o nei cespugli ed essere tagliati accidentalmente dalla lama.

c) **Indossare cuffie di protezione per l'udito.** Un adeguato equipaggiamento di protezione riduce il rischio di danni all'udito.

d) **Tenere il tagliasiepi solo per le superfici di impugnatura isolate, poiché la lama potrebbe toccare cavi nascosti.** Se le lame entrano in contatto con un cavo sotto tensione, le parti metalliche esposte del tagliasiepi possono trovarsi sotto tensione e trasmettere una scossa elettrica all'utilizzatore.

e) **Tenere tutte le parti del corpo lontano dalla lama.** Non rimuovere il materiale tagliato e non tenere con le mani il materiale da tagliare mentre le lame sono in movimento. Le lame continuano a muoversi anche dopo lo spegnimento dell'interruttore. Un attimo di distrazione durante l'utilizzo del tagliasiepi può causare lesioni gravi.

f) **Quando si rimuove il materiale intrappolato o si effettua la manutenzione del tagliasiepi, assicurarsi che tutti gli interruttori di alimentazione siano spenti e che la batteria sia stata rimossa o scollegata.** L'azionamento imprevisto del tagliasiepi mentre si sta asportando del materiale incastrato o di stanno eseguendo interventi di manutenzione può causare gravi lesioni.

g) **Trasportare il tagliasiepi per l'impugnatura, con la lama non in movimento, e fare attenzione a non azionare alcun interruttore.** Il corretto trasporto del tagliasiepi riduce il rischio di avviamento accidentale e di conseguenti lesioni causate dalle lame.

h) **Utilizzare sempre il coprilama quando si trasporta o si ripone il tagliasiepi.** Un uso corretto del tagliasiepi riduce il rischio di lesioni causate dalle lame.



## ⚠ PERICOLO

- Non utilizzare mai l'apparecchio se in un raggio di 15 m sono presenti persone, in particolare bambini o animali, poiché esiste il pericolo che dalla lama di taglio vengano lanciati oggetti.
- Pericolo di lesioni gravi se dalla lama di taglio vengono lanciati in aria oggetti oppure se filo o corda si impigliano nell'attrezzo da taglio. Prima dell'uso, ispezionare accuratamente l'area di lavoro e rimuovere eventuali oggetti come pietre, bastoni, metalli, fili, ossa o giocattoli.

## ⚠ AVVERTIMENTO

- L'apparecchio non deve essere utilizzato da bambini e ragazzi.
- L'apparecchio non deve essere utilizzato da persone con capacità fisiche, sensoriali o mentali ridotte o che non abbiano esperienza e/o conoscenza.
- Tenere i bambini e altre persone lontano dall'area di lavoro mentre si utilizza l'apparecchio.
- Occorre avere una visuale senza ostacoli sull'area di lavoro per poter riconoscere i possibili pericoli. Utilizzare l'apparecchio solo in presenza di una buona illuminazione.
- Non utilizzare l'apparecchio nelle vicinanze di pali, recinzioni, edifici o altri oggetti immobili.
- Spegner il motore, rimuovere l'unità accumulatore e accertarsi che tutti i componenti mobili si siano fermati completamente:
- Prima di regolare la posizione di lavoro dell'utensile da taglio.
- Prima di pulire l'apparecchio o di rimuovere un blocco.
- Lasciare l'apparecchio incustodito.
- Prima di sostituire gli accessori.
- Rischio di taglio e schiacciamento. Evitare il contatto con gli utensili da taglio. Non mettere la mano e le dita tra gli utensili da taglio o in una posizione in cui potrebbero essere tagliate o schiacciate.
- Pericolo di lesioni. Non apportare alcuna modifica all'apparecchio.
- Accertarsi che tutti i dispositivi di protezione, i deflettori e i manici siano correttamente e saldamente fissati.

## ⚠ PRUDENZA

- Portare occhiali e cuffie di protezione.
- Le cuffie di protezione possono limitare la capacità di udire i segnali di avvertimento, prestare quindi attenzione ai possibili pericoli nelle vicinanze dell'area di lavoro.
- Indossare un elmetto di protezione quando si lavora in zone in cui sussiste il rischio di caduta di oggetti.
- Rischio di lesioni con utensili da taglio affilati. Quando si maneggia un utensile da taglio, indossare i guanti di protezione antiscivolo e resistenti.
- Rischio di lesioni causate dall'impigliamento di indumenti larghi, capelli o gioielli nelle parti mobili dell'apparecchio. Tenere gli indumenti e i gioielli a distanza dalle parti mobili della macchina. Tenere i capelli lunghi raccolti.
- Non utilizzare l'apparecchio sotto l'influsso di farmaci o droghe che limitano la capacità di reagire. Utilizzare l'apparecchio solo in condizioni di buona salute e dopo un riposo adeguato.
- Non utilizzare l'apparecchio se vibra in modo anormale o emette rumori inconsueti.

- Prima di utilizzare l'apparecchio, verificare la presenza di danni e accertarsi che le viti della lama siano ben serrate.
- Non utilizzare l'apparecchio se è caduto a terra, ha subito un colpo o è visibilmente danneggiato. Far riparare correttamente i danni prima di mettere nuovamente in funzione l'apparecchio.
- Non utilizzare l'apparecchio su scale o superfici instabili.
- Prima di avviare l'apparecchio accertarsi che gli utensili da taglio non posano entrare in contatto con persone o cose.
- Pericolo di lesioni causate dalla lama esposta. Applicare il coprilama quando l'apparecchio non è in uso, anche per brevi pause di lavoro.

## ATTENZIONE

- Non applicare forza utilizzando l'apparecchio su arbusti fitti, per evitare di bloccare e rallentare gli utensili da taglio. Ridurre la velocità di lavoro quando gli utensili da taglio si bloccano.
- Non tagliare rami evidentemente troppo grossi per passare tra le lame. Per tagliare i rami di maggiori dimensioni, utilizzare una sega a mano.
- Utilizzare l'apparecchio solo con temperature tra 0 °C e 40 °C.
- Conservare l'apparecchio in un luogo con una temperatura ambiente compresa tra 0 °C e 40 °C.

## Avvertenze di sicurezza generali aggiuntive per l'unità accumulatore

Per ridurre il rischio di incendi, lesioni personali e danni al prodotto dovuti a un cortocircuito, non immergere mai l'apparecchio, l'unità accumulatore o il caricabatterie in un liquido, né permettere che a liquidi vi penetrarvi. Liquidi corrosivi o conduttivi come l'acqua di mare, alcuni prodotti chimici industriali, candeggina o prodotti contenenti candeggina, ecc. possono causare un cortocircuito.

- Caricare l'unità accumulatore in un luogo con una temperatura ambiente compresa tra 10 °C e 38 °C.
- Conservare l'unità accumulatore in un luogo con una temperatura ambiente compresa tra 0 °C e 40 °C.
- Utilizzare l'unità accumulatore in un luogo con una temperatura ambiente compresa tra 0 °C e 40 °C.

## Cura e manutenzione in sicurezza

⚠ **AVVERTIMENTO** ● Spegner il motore, rimuovere l'unità accumulatore e accertarsi che tutti i componenti mobili si siano fermati completamente:

- Prima di pulire l'apparecchio o di sottoporlo a manutenzione.
- Prima di sostituire gli accessori.
- Rischio di lesioni con utensili da taglio. Durante l'operazione di rimozione e applicazione del coprilama, prestare particolare attenzione alla pulizia e alla lubrificazione dell'apparecchio. ● Accertarsi che l'apparecchio si trovi in condizioni di sicurezza verificando a intervalli regolari il serraggio corretto di bulloni, dadi e viti. ● Dopo ogni utilizzo, eliminare lo sporco dagli utensili da taglio con una spazzola dura e applicare un olio antiruggine adatto prima di applicare nuovamente il coprilama. Il produttore consiglia di utilizzare uno spray come antiruggine e lubrificante. Chiedere all'assistenza clienti uno spray adatto. Gli utensili da taglio possono essere lubrificati nel modo indicato prima di ogni utilizzo.

**△ PRUDENZA** • Utilizzare esclusivamente accessori e ricambi autorizzati dal produttore. Accessori e ricambi originali garantiscono un funzionamento sicuro e privo di disturbi dell'apparecchio.

**ATTENZIONE** • Pulire il prodotto dopo ogni utilizzo con un panno morbido e asciutto.

**Nota** • Le operazioni di assistenza e manutenzione devono essere eseguite unicamente da personale specializzato e addestrato. Si consiglia di spedire il prodotto in riparazione a un centro assistenza autorizzato.

• L'utente può eseguire unicamente le operazioni di regolazione e riparazione descritte in queste istruzioni per l'uso. Per riparazioni di altro genere contattare l'assistenza clienti autorizzata.

### Trasporto e conservazione in sicurezza

**△ AVVERTIMENTO** • Spegner l'apparecchio, lasciarlo raffreddare e rimuovere l'unità accumulatore prima di riporlo o di trasportarlo.

**△ PRUDENZA** • Per evitare infortuni e lesioni, trasportare e conservare l'apparecchio soltanto con la protezione della lama installata e la batteria rimossa.

• Rischio di lesioni e di danneggiamento dell'apparecchio. Durante il trasporto assicurare l'apparecchio per evitare spostamenti e cadute.

**ATTENZIONE** • Rimuovere i corpi estranei dall'apparecchio prima di trasportarlo o conservarlo.

• Conservare l'apparecchio in un luogo asciutto e ben areato, non accessibile ai bambini. Tenere l'apparecchio a distanza da sostanze corrosive, come le sostanze chimiche per il giardino. • Conservare l'apparecchio soltanto in ambienti chiusi.

### Rischi residui

#### △ AVVERTIMENTO

• Anche se l'uso dell'apparecchio è conforme alle prescrizioni, sussistono ugualmente determinati rischi residui. Dall'uso dell'apparecchio possono scaturire i seguenti pericoli:

- Rischio di gravi lesioni dovute al contatto con gli utensili da taglio. Tenere gli utensili da taglio lontani dal corpo e in posizione più bassa della vita. Utilizzare il coprilama quando l'apparecchio non è in uso, anche per brevi pause di lavoro.
- La vibrazione può provocare lesioni. Utilizzare gli utensili giusti per ogni lavoro, usare le impugnature previste e limitare il tempo di lavoro e l'esposizione.
- Il rumore può causare danni all'udito. Usare una protezione dell'udito e limitare la sollecitazione.
- Rischio di lesioni causate da oggetti lanciati.

### Riduzione dei rischi

#### △ PRUDENZA

- Un uso prolungato dell'apparecchio può causare disturbi vascolari nelle mani, dovuti alle vibrazioni. Non è possibile stabilire tempi generalizzati di utilizzo, dato che sono soggetti a diversi fattori:
- Predisposizione alla circolazione sanguigna insufficiente (dita spesso fredde e formicolio)
- Bassa temperatura ambiente. Indossare guanti caldi per proteggere le mani.
- Se l'oggetto viene afferrato troppo saldamente la circolazione sanguigna può essere ostacolata.
- Un funzionamento interrotto da pause è meglio di un funzionamento continuo.

Consigliamo di effettuare una visita medica in caso di utilizzo regolare e continuo dell'apparecchio o se i sintomi si verificano ripetutamente, p. es. formicolio e dita fredde.

### Impiego conforme alla destinazione

#### △ PERICOLO

**Impiego non conforme alle disposizioni**

*Pericolo di morte per ferite da taglio*

Utilizzare l'apparecchio esclusivamente in modo conforme alle disposizioni.

- Il tagliasiepi è destinato unicamente a un uso privato.
- Il tagliasiepi è progettato per essere utilizzato all'aperto.
- Per motivi di sicurezza, il tagliasiepi deve essere sempre tenuto con entrambe le mani.
- Il tagliasiepi è adatto al taglio unicamente di piante, ad es. siepi e arbusti.
- Non usare il tagliasiepi in ambienti umidi o durante la pioggia.
- Utilizzare il tagliasiepi solo in presenza di buona illuminazione.
- Per motivi di sicurezza, non sono ammesse conversioni e modifiche dell'apparecchio non autorizzate dal produttore.

È vietato qualunque altro utilizzo, ad es. per tagliare erba, alberi o rami. L'utente è responsabile dei pericoli derivanti dall'utilizzo non conforme alle disposizioni.

### Tutela dell'ambiente



I materiali di imballaggio sono riciclabili. Smaltire gli imballaggi nel rispetto dell'ambiente.



Gli apparecchi elettrici ed elettronici contengono materiali riciclabili preziosi e, spesso, componenti come batterie, accumulatori oppure olio che, se usati o smaltiti non correttamente, possono costituire un potenziale pericolo per la salute umana e per l'ambiente. Questi componenti sono tuttavia necessari per un corretto funzionamento dell'apparecchio. Gli apparecchi contrassegnati con questo simbolo non devono essere smaltiti con i rifiuti domestici.

#### Avvertenze sulle sostanze componenti (REACH)

Per informazioni aggiornate sulle sostanze componenti si veda: [www.kaercher.de/REACH](http://www.kaercher.de/REACH)

### Accessori e ricambi

Utilizzando solamente accessori e ricambi originali, si garantisce un funzionamento sicuro e privo di disturbi dell'apparecchio.

Si possono trovare informazioni riguardo ad accessori e ricambi su [www.kaercher.com](http://www.kaercher.com).

### Volume di fornitura

Il volume di fornitura dell'apparecchio è riportato sulla confezione. Disimballare la confezione e controllare che il contenuto sia completo. In caso di accessori mancanti o danni dovuti al trasporto si prega di contattare il rivenditore.

### Dispositivi di sicurezza

#### △ PRUDENZA

**Dispositivi di sicurezza mancanti o modificati**

*I dispositivi di sicurezza sono pensati per proteggere l'utilizzatore.*

*Non modificare né aggirare mai i dispositivi di sicurezza.*

## Tasto di sblocco

Il tasto di sblocco dell'interruttore dell'apparecchio sulla maniglia posteriore assicura il comando a due mani. Il tasto di sblocco blocca il tagliasiepi e impedisce che possa avviarsi senza controllo.

## Coprilama

Il coprilama è un importante dispositivo di sicurezza dei tagliasiepi. Non utilizzare un coprilama danneggiato. Procedere immediatamente alla sua sostituzione.

## Simboli riportati sull'apparecchio

	Segnale di avvertimento generico
	Prima della messa in funzione, leggere il manuale d'uso e tutte le avvertenze di sicurezza.
	Durante il lavoro con l'apparecchio indossare occhiali protettivi e una protezione dell'udito adatti.
	Pericolo di lesioni. Non toccare gli utensili da taglio affilati.
	Durante il lavoro con l'apparecchio indossare guanti di protezione antiscivolo e resistenti.
	Rischio di oggetti lanciati. Tenere i presenti, in particolare bambini e animali, a una distanza di almeno 15 m dall'area di lavoro.
	Non esporre l'apparecchio alla pioggia o all'umidità.
	Tenere l'apparecchio sempre con entrambe le mani.
	Il livello di pressione acustica garantito indicato in etichetta è 93.

## Descrizione dell'apparecchio

Nelle presenti istruzioni per l'uso viene descritta la dotazione massima. A seconda del modello possono variare gli elementi inclusi in dotazione (vedi imballaggio).

**Per le figure vedi pagine delle immagini**

**Figura A**

- ① Lame
- ② Protezione per le mani
- ③ Maniglia, anteriore
- ④ Tasto di sblocco interruttore dell'apparecchio
- ⑤ Targhetta

- ⑥ Interruttore dell'apparecchio
- ⑦ Tasto di sblocco unità accumulatore
- ⑧ Maniglia, posteriore
- ⑨ Coprilama
- ⑩ \*Caricabatterie rapido Battery Power 18V
- ⑪ \*Unità accumulatore Battery Power

\* opzionale

## Unità accumulatore

L'apparecchio può essere utilizzato con un'unità accumulatore Kärcher 18 V Battery Power.

## Messa in funzione

### ⚠ AVVERTIMENTO

#### Avviamento incontrollato

*Pericolo di morte per ferite da taglio*

*Prima di qualunque operazione di preparazione, rimuovere l'accumulatore dall'apparecchio.*

## Inserimento accumulatore

### ATTENZIONE

#### Contatti sporchi

*Danni all'apparecchio e all'accumulatore*

*Prima dell'impiego, controllare che l'alloggiamento della batteria e i contatti non siano sporchi ed eventualmente pulirli.*

#### Nota

*Utilizzare l'accumulatore solo se totalmente carico.*

#### Figura B

1. Spingere l'accumulatore nell'alloggiamento, finché non si sente lo scatto d'innesto.

## Funzionamento

**Si raccomanda a chi utilizza per la prima volta il tagliasiepi di farsi istruire da una persona esperta prima di iniziare il lavoro e di esercitarsi con la manipolazione e le tecniche.**

## Operazioni di base

1. Verificare la presenza di corpi estranei, ad es. carta, fogli o fili sulle parti da tagliare, ed eventualmente rimuoverli.
2. Rimuovere il coprilama.
3. Tenere ben saldo il tagliasiepi con entrambe le mani.

## Accensione dell'apparecchio

1. Premere il tasto di sblocco dell'interruttore dell'apparecchio.  
**Figura C**
2. Premere l'interruttore dell'apparecchio. L'apparecchio si accende.
3. Rilasciare l'interruttore dell'apparecchio. L'apparecchio si arresta.

## Tecniche di lavoro

#### Nota

*Un filo guida consente di ottenere un taglio uniforme.*

1. Accendere l'apparecchio e avvicinarsi alle parti da tagliare.
2. Tagliare le foglie e i rami sottili con un movimento oscillatorio.

#### Figura D

3. In presenza di rami più spessi, eseguire un movimento "a sega", senza però affondare nella pianta.
4. Tagliare gli arbusti e le siepi dal basso verso l'alto.
5. Per il taglio delle cime, eseguire ampi movimenti rotatori inclinando leggermente le lame.
6. Per tagliare piante più basse, ad es. piante a terra, tenere le lame in posizione orizzontale.

### Rimozione dell'unità accumulatore

#### Nota

*In caso di interruzioni di lavoro prolungate, rimuovere l'unità accumulatore dall'apparecchio ed evitarne l'utilizzo involontario.*

1. Tirare il tasto di sblocco dell'unità accumulatore in direzione dell'unità accumulatore.

#### Figura E

2. Premere il tasto di sblocco dell'unità accumulatore per sbloccare l'unità accumulatore.
3. Prelevare l'unità accumulatore dall'apparecchio.

## Trasporto

### ⚠ PRUDENZA

#### Mancata osservanza del peso

*Pericolo di lesioni e di danneggiamento*

*Nel trasporto osservare il peso dell'apparecchio.*

### ⚠ PRUDENZA

#### Avviamento incontrollato

*Lesioni da taglio*

*Prima di trasportare l'apparecchio, rimuovere l'unità accumulatore.*

*Trasportare il tagliasiepi solo con il coprilama montato.*

## Stoccaggio

### ⚠ PRUDENZA

#### Mancata osservanza del peso

*Pericolo di lesioni e di danneggiamento.*

*Nello stoccaggio, osservare il peso dell'apparecchio.*

### ⚠ PRUDENZA

#### Avviamento incontrollato

*Lesioni da taglio*

*Prima di trasportare l'apparecchio, rimuovere l'unità accumulatore.*

*Conservare il tagliasiepi solo con il coprilama montato.*

*Utilizzare l'apparecchio solo all'interno.*

## Cura e manutenzione

### ⚠ PRUDENZA

#### Avviamento incontrollato

*Lesioni da taglio*

*Prima di qualunque operazione, rimuovere l'accumulatore dall'apparecchio.*

### ⚠ PRUDENZA

#### Rischio di lesioni con le lame taglienti

*Durante l'uso dell'apparecchio indossare occhiali protettivi e una protezione per l'udito.*

### Pulizia dell'apparecchio

## ATTENZIONE

### Pulizia non corretta

*Danni all'apparecchio*

*Pulire l'apparecchio con un panno umido.*

*Non utilizzare detergenti con solventi.*

*Non immergere l'apparecchio in acqua.*

*Non pulire l'apparecchio con un getto d'acqua da tubo flessibile o un getto d'acqua ad alta pressione.*

#### Figura F

1. Far raffreddare l'apparecchio.
2. Con una spazzola rimuovere i residui di vegetali e la sporcizia dalle lame e dal corpo motore.
3. Pulire le prese d'aria dell'apparecchio con una spazzola.

### Controllo del serraggio delle viti delle lame

### ⚠ PRUDENZA

#### Viti allentate

*Lesioni da taglio causate dal movimento incontrollato delle lame*

*Controllare regolarmente che il raccordo a vite sia ben saldo.*

#### Figura G

1. Verificare il serraggio delle viti / dei dadi.
2. Serrare le viti / i dadi allentati.

### Lubrificazione delle lame

*Per mantenere la qualità delle lame occorre lubrificarle dopo ogni utilizzo.*

#### Nota

*Per un risultato ottimale, utilizzare olio lubrificante fluido o olio spray.*

#### Figura H

1. Riporre l'apparecchio su una superficie piana.
2. Applicare dell'olio sul lato superiore delle lame.

### Affilatura delle lame

#### Nota

*Durante l'affilatura, rimuovere la quantità di materiale minore possibile; mantenere l'angolo originario della lama.*

### ⚠ PRUDENZA

#### Lama affilata

*Lesioni da taglio*

*Durante l'affilatura delle lame indossare adeguati guanti di protezione.*

1. Bloccare la lama in una morsa.
2. Affilare il lato esposto dei denti delle lame con una lima.
3. Con attenzione spingere manualmente in avanti la lama fino a quando non diventano accessibili i denti non affilati.
4. Affilare il lato esposto dei denti delle lame con una lima.

## Guida alla risoluzione dei guasti

I guasti hanno spesso cause semplici che possono essere risolte autonomamente aiutandosi con le seguenti indicazioni. In caso di dubbi o di guasti qui non menzionati si consiglia di rivolgersi al servizio assistenza autorizzato.

Con l'usura, la capacità dell'unità accumulatore diminuisce, anche in caso di cura adeguata; per tale motivo non sarà più possibile raggiungere l'intera durata, anche in stato di carica massima. Ciò non rappresenta un difetto.

Errore	Causa	Correzione
L'apparecchio non si avvia	L'unità accumulatore non è posizionata correttamente.	● Spingere l'unità accumulatore nell'alloggiamento finché non si innesta.
	L'unità accumulatore è scarica.	● Caricare l'unità accumulatore.
	L'unità accumulatore è guasta.	● Sostituire l'unità accumulatore.
L'apparecchio si arresta durante l'esercizio	Lame bloccate da oggetti tagliati.	● Rimuovere gli oggetti tagliati dalle lame.
	L'accumulatore è surriscaldato	● Interrompere il lavoro e attendere che la temperatura dell'accumulatore raggiunga il campo normale.
	Il motore è surriscaldato	● Interrompere il lavoro e lasciare raffreddare il motore.

## Garanzia

In ogni Paese, valgono le condizioni di garanzia rilasciate dalla nostra società di vendita competente. Entro il termine di garanzia eliminiamo gratuitamente eventuali guasti all'apparecchio, se causati da difetto del materiale o di produzione. Nei casi previsti dalla garanzia si prega di rivolgersi al proprio rivenditore, oppure al più vicino centro di assistenza autorizzato, esibendo lo scontrino di acquisto. (Indirizzo vedi retro)

## Dati tecnici

<b>HGE 18-45</b>		
<b>Dati sulle prestazioni dell'apparecchio</b>		
Tensione d'esercizio	V	18
Regime di rotazione a vuoto (regolazione normale)	/min	1500
Diametro parti da tagliare (max.)	mm	18
<b>Valori rilevati secondo EN 62841-1, EN 62841-4-2</b>		
Livello di pressione acustica $L_{pA}$	dB(A)	83,1
Incertezza $K_{pA}$	dB(A)	3,0
Livello di potenza acustica $L_{WA}$ + incertezza $K_{WA}$	dB(A)	93
Valore di vibrazione mano-braccio maniglia anteriore	$m/s^2$	1,5
Valore di vibrazione mano-braccio maniglia posteriore	$m/s^2$	1,7
Incertezza K	$m/s^2$	1,5
<b>Dimensioni e pesi</b>		
Lunghezza x larghezza x altezza	mm	905 x 244 x 170
Lunghezza lama di taglio	mm	450
Peso (senza unità accumulatore)	kg	2,55

Con riserva di modifiche tecniche.

## Valore di vibrazioni e rumore

I valori di vibrazione totale e di emissione sonora indicati sono stati misurati secondo un metodo di prova standardizzato e possono essere utilizzati per confrontare uno strumento con un altro.

I valori di vibrazione totale e i valori di emissione sonora dichiarati possono essere utilizzati anche per una valutazione preliminare dell'esposizione.

## ⚠ AVVERTIMENTO

*Le emissioni di vibrazioni e rumore durante l'uso effettivo dell'elettrotensile possono differire dai valori indicati a seconda dell'uso dell'utensile e, in particolare, del tipo di materiale da lavorare.*

*Determinare le misure di sicurezza per proteggere l'operatore sulla base di una stima dell'esposizione nelle effettive condizioni d'uso (tenendo conto di tutte le parti del ciclo operativo, come i tempi di spegnimento e di inattività dell'utensile, oltre al tempo di attivazione).*

**Apparecchi con un valore delle vibrazioni mano-braccio > 2,5  $m/s^2$  (vedi capitolo Specifiche tecniche nel manuale delle istruzioni)**

⚠ **PRUDENZA** • Un utilizzo ininterrotto per diverse ore dell'apparecchio può comportare un senso di intorpidimento. • Indossate guanti caldi per proteggere le mani. • Effettuate regolari pause dal lavoro.

## Dichiarazione di conformità UE

Con la presente dichiariamo che la macchina di seguito definita, in conseguenza della sua progettazione e costruzione nonché nello stato in cui è stata immessa sul mercato, è conforme ai requisiti essenziali di sicurezza e salute pertinenti delle direttive UE. In caso di modifiche apportate alla macchina senza il nostro consenso, la presente dichiarazione perde ogni validità.

Prodotto: Tagliasiepi

Tipo: HGE 18-45 Battery 1.444-23x.x

**Direttive UE pertinenti**

2000/14/CE (+2005/88/CE)

2014/30/UE

2006/42/CE (+2009/127/EG)

2011/65/UE

**Norme armonizzate applicate**

EN IEC 63000:2018

EN 55014-1: 2017 + A11: 2020

EN 55014-2: 1997+A1: 2001+A2: 2008

EN 62841-1:2015+A11:2022

EN 62841-4-2:2019+A1:2022+A11:2022

**Procedura di valutazione della conformità applicata**

2000/14/CE e modificata dalla 2005/88/CE: Allegato V

**Livello di potenza acustica dB(A)**

Misurato:91,1

Garantito:93

I firmatari agiscono per incarico e con delega della direzione.

Responsabile della documentazione:

S. Reiser  
Alfred Kärcher SE & Co. KG  
Alfred-Kärcher-Str. 28 - 40  
71364 Winnenden (Germany)  
Tel.: +49 7195 14-0  
Fax: +49 7195 14-2212  
Winnenden, 01/01/2023

## Inhoud

Algemene instructies .....	34
Gevarenniveaus .....	34
Veiligheidsinstructies .....	34
Reglementair gebruik .....	38
Milieubescherming .....	38
Toebehoren en reserveonderdelen .....	38
Leveringsomvang .....	38
Veiligheidsinrichtingen .....	38
Symbolen op het apparaat .....	38
Beschrijving apparaat .....	38
Inbedrijfstelling .....	39
Bediening .....	39
Vervoer .....	39
Opslag .....	39
Verzorging en onderhoud .....	39
Hulp bij storingen .....	40
Garantie .....	40
Technische gegevens .....	40
Vibratie- en geluidswaarde .....	41
EU-conformiteitsverklaring .....	41

## Algemene instructies



Lees voor het eerste gebruik van het toestel deze veiligheidsaanwijzingen, deze originele gebruiksaanwijzing, de bij het accupack geleverde veiligheidsaanwijzingen en de meegeleverde veiligheidsinstructies accupack / standaard oplader. Houd u hieraan. Bewaar de documentatie voor later gebruik of voor de volgende eigenaar. Naast de instructies in de gebruiksaanwijzing moet u ook de algemene wettelijke veiligheidsvoorschriften en de voorschriften inzake ongevallenpreventie in acht nemen.

## Gevarenniveaus

### ⚠ GEVAAR

- Aanwijzing voor direct dreigend gevaar dat tot zware of dodelijke verwondingen leidt.

### ⚠ WAARSCHUWING

- Aanwijzing voor een mogelijk gevaarlijke situatie die tot zware of dodelijke verwondingen kan leiden.

### ⚠ VOORZICHTIG

- Aanwijzing voor een mogelijk gevaarlijke situatie die tot lichte verwondingen kan leiden.

### LET OP

- Aanwijzing voor een mogelijk gevaarlijke situatie die tot materiële schade kan leiden.

## Veiligheidsinstructies

U moet bij de werkzaamheden met heggenscharen bijzondere veiligheidsmaatregelen en gedragsregels in acht nemen, omdat bij werkzaamheden met heggenscharen letselrisico bestaat.

Naast deze veiligheidsaanwijzingen moeten ook de landspecifieke veiligheids- en opleidingsvoorschriften, bijv. van overheden, beroepsverenigingen of sociale ziekenfondsen, in acht genomen worden. Het gebruik van het apparaat kan door plaatselijke verordeningen in de tijd begrensd zijn (dag of jaar). Neem de plaatselijke voorschriften in acht.

## Algemene veiligheidsinstructies

### ⚠ WAARSCHUWING

- Lees alle veiligheidsinstructies, instructies, illustraties en specificaties die bij dit elektrische apparaat zijn gevoegd.

Het negeren van de instructies hierna kan leiden tot een elektrische schok, brand en/of ernstig letsel. **Be- waar alle waarschuwingen en instructies voor la- ter gebruik.**

De term 'elektrisch gereedschap' in de waarschuwingen verwijst naar uw product dat op netstroom werkt (met snoer) of uw product dat op accu werkt (zonder snoer).

- 1 Veiligheid in het werkbereik
  - a Houd uw werkbereik schoon en goed verlicht. Onoverzichtelijke of donkere gedeelten leiden gemakkelijk tot ongelukken.
  - b Gebruik elektrisch gereedschap niet in explosiegevaarlijke omgevingen, bijv. in de aanwezigheid van ontvlambare vloeistoffen, gassen of stof. Elektrische gereedschappen veroorzaken vonken, waardoor het stof of de dampen kunnen ontvlammen.
  - c Houd kinderen en omstanders uit de buurt wanneer u met een elektrisch apparaat werkt. Afdeling kan ertoe leiden dat u de controle verliest.
- 2 Elektrische veiligheid
  - a De stekkers van elektrisch gereedschap moeten overeenstemmen met het stopcontact. Wijzig de stekker op geen enkele manier. Gebruik geen adapterstekkers bij elektrisch gereedschap met aarding. Ongewijzigde stekkers en passende stopcontacten verminderen het gevaar voor elektrische schokken.
  - b Vermijd lichamelijk contact met geaarde oppervlakken zoals buizen, radiatoren, ovens en koelkasten. Er is een verhoogd risico op elektrische schokken als uw lichaam geaard is.
  - c Stel elektrisch gereedschap niet bloot aan regen of vocht. Als er water in een elektrisch apparaat komt, neemt het risico van een elektrische schok toe.
  - d Gebruik de kabel niet om het elektrische apparaat te dragen, te trekken of los te koppelen. Houd de kabel uit de buurt van hitte, olie, scherpe randen of bewegende onderdelen. Beschadigde of verwarde kabels verhogen het risico op elektrische schokken.
  - e Als u een elektrisch apparaat buitenshuis gebruikt, gebruik dan een verlengsnoer dat geschikt is voor gebruik buitenshuis. Gebruik van een kabel die geschikt is voor gebruik buitenshuis vermindert het risico van elektrische schokken.

- f **Als het gebruik van een elektrisch apparaat in een vochtige omgeving onvermijdelijk is, gebruik dan een stroomvoorziening die beveiligd is met een aardlekschakelaar (RCD). Het gebruik van een aardlekschakelaar vermindert het risico van een elektrische schok.**
- 3 Persoonlijke veiligheid**
- a **Wees alert, let op wat u doet en gebruik uw gezonde verstand wanneer u een elektrisch gereedschap gebruikt. Gebruik een elektrisch gereedschap niet als u moe bent of onder invloed staat van drugs, alcohol of medicijnen. Een moment van onachtzaamheid bij de bediening van elektrisch gereedschap kan tot ernstig letsel leiden.**
- b **Draag een persoonlijke veiligheidsuitrusting. Draag altijd oogbescherming. Beschermende uitrusting, zoals een stofmasker, antislip-veiligheidsschoenen, een helm of gehoorbescherming, die onder de juiste omstandigheden worden gebruikt, verminderen het risico op verwondingen.**
- c **Voorkom onbedoeld starten. Controleer of de schakelaar uitgeschakeld is, voordat u het gereedschap op de stroomvoorziening en/of de accu aansluit, optilt of draagt. Het dragen van elektrisch gereedschap met uw vinger op de schakelaar of het inschakelen van elektrisch gereedschap met de schakelaar aan kan gemakkelijk ongelukken veroorzaken.**
- d **Verwijder alle stelsleutels of schroevendraaiers, voordat u het elektrische gereedschap inschakelt. Een schroevendraaier of sleutel die op een draaiend deel van het elektrische gereedschap blijft zitten, kan letsel veroorzaken.**
- e **Vermijd een abnormale lichaamshouding. Zorg altijd voor stabiliteit en blijf altijd in evenwicht. Daardoor heeft u een betere controle over het elektrische gereedschap in onverwachte situaties.**
- f **Draag geschikte kleding. Draag geen wijde kleding of sieraden. Houd haar en kleding uit de buurt van bewegende onderdelen. Losse kleding, sieraden of lang haar kunnen vast komen te zitten in bewegende delen.**
- g **Als er stofafzuig- en opvanginrichtingen gemonteerd kunnen worden, controleer dan of ze aangesloten zijn en juist gebruikt worden. Het gebruik van een stofafzuiging kan gevaren door stof verminderen.**
- h **Voorkom dat u door de vertrouwdheid die u door het regelmatige gebruik van gereedschap heeft, onvoorzichtig wordt en de veiligheidsbeginselen bij de omgang met gereedschap negeert. Onzorgvuldig handelen kan in een fractie van een seconde tot ernstig letsel leiden.**
- 4 Gebruik en verzorging van elektrisch gereedschap**
- a **Voorkom overbelasting van het elektrische gereedschap. Gebruik het juiste elektrische gereedschap voor uw toepassing. Met het juiste elektrische gereedschap werkt u beter en veiliger in het aangegeven vermogensbereik.**
- b **Gebruik het elektrische gereedschap niet als de schakelaar niet in- en uitgeschakeld kan worden. Een elektrisch gereedschap dat niet meer in- of uitgeschakeld kan worden, is gevaarlijk en moet worden gerepareerd.**
- c **Trek de stekker uit het stopcontact en/of verwijder de accu, mits uitneembaar, uit het elektrische apparaat voordat u aanpassingen maakt, accessoires vervangt of het elektrische apparaat opbergt. Deze preventieve veiligheidsmaatregelen verminderen het risico van onbedoeld starten van het elektrische gereedschap.**
- d **Bewaar ongebruikt elektrisch gereedschap buiten het bereik van kinderen en laat het niet bedienen door personen die niet vertrouwd zijn met het gereedschap of deze instructies. Elektrisch gereedschap is gevaarlijk in de handen van onervaren gebruikers.**
- e **Onderhoud van elektrisch gereedschap en toebehoren. Controleer het gereedschap op verkeerd uitgelijnde of vastgelopen bewegende delen, gebroken onderdelen of andere omstandigheden die de werking van het elektrische apparaat kunnen beïnvloeden. Als het elektrische gereedschap beschadigd is, laat het dan repareren voordat u het gebruikt. Veel ongevallen worden veroorzaakt door slecht onderhouden elektrisch gereedschap.**
- f **Houd snijgereedschappen scherp en schoon. Zorgvuldig onderhouden snijgereedschappen met scherpe snijkanten komen minder snel vast te zitten en kunnen beter onder controle gehouden worden.**
- g **Gebruik het elektrische apparaat, het toebehoren en het gebruiksgereedschap enz. volgens deze instructies. Houd hierbij rekening met de werkomstandigheden en de uit te voeren werkzaamheden. Gebruik van het elektrische gereedschap voor een ander doel dan waarvoor het bedoeld is, kan tot een gevaarlijke situatie leiden.**
- h **Houd grepen en greepvlakken droog, schoon en vrij van olie en vet. Gladde grepen en greepvlakken verhinderen een veilige bediening en controle van het gereedschap in onverwachte situaties.**
- 5 Gebruik en onderhoud van accugereedschap**
- a **Laad het apparaat alleen op met de door de fabrikant gespecificeerde oplader. Een oplader die geschikt is voor een bepaald type accu kan brandgevaarlijk worden bij gebruik met een ander type accu.**
- b **Gebruik elektrisch gereedschap alleen met de speciaal daarvoor ontworpen accu's. Er bestaat gevaar voor letsel en brand als er andere accu's worden gebruikt.**
- c **Als de accu niet in gebruik is, houd hem dan uit de buurt van andere metalen voorwerpen zoals paperclips, munten, sleutels, spijkers, schroeven of andere kleine metalen voorwerpen die een verbinding van één aansluiting naar de andere kunnen vormen. Kortsluiting van de accucontacten kan brandwonden of brand tot gevolg hebben.**
- d **Bij ongunstige omstandigheden kan er vloeistof uit de accu lekken. Vermijd contact hierrmee. Bij per ongeluk contact met water afspoelen. Als de vloeistof in de ogen komt, schakel dan daarnaast nog medische hulp in.**

Vloeistoffen die uit de accu lekken, kunnen irritatie of brandwonden veroorzaken.

- e **Gebruik geen beschadigde of veranderde accu's of gereedschap.** Beschadigde of veranderde accu's kunnen zich onvoorspelbaar gedragen wat kan leiden tot brand, explosie of letsel.
- f **Stel de accu of het gereedschap niet bloot aan vuur of hoge temperaturen.** Er bestaat explosiegevaar bij vuur of temperaturen boven 130°C.
- g **Volg alle oplaadinstructies en laad de accu of het gereedschap niet op buiten het in de instructies aangegeven temperatuurbereik.**  
*Door onjuist opladen of opladen bij temperaturen buiten het gespecificeerde bereik kan de accu beschadigd raken en het risico op brand doen toenemen.*

## 6 Service

- a **Laat uw elektrische gereedschap repareren door een gekwalificeerde servicetechnicus die uitsluitend identieke reserveonderdelen gebruikt.** Dit waarborgt de veiligheid van het elektrische gereedschap.
- b **Voer nooit onderhoud uit aan beschadigde accu's.** Onderhoud aan accu's mag alleen worden uitgevoerd door de fabrikant of door geautoriseerde dienstverleners.

## Veiligheidsinstructies voor heggenscharen

- a) **Gebruik de heggenschaar niet bij slecht weer, vooral niet als er kans is op blikseminslag.** Dit vermindert het risico om door de bliksem getroffen te worden.
- b) **Houd alle stroomkabels en leidingen uit de buurt van het snijgebied.** Stroomkabels en leidingen kunnen worden verborgen in heggen of struiken en per ongeluk worden doorgesneden door het mes.
- c) **Draag gehoorbescherming.** Passende veiligheidsuitrusting vermindert het risico op gehoorschade.
- D) **Houd de heggenschaar alleen bij de geïsoleerde greepvlakken vast, omdat het mes verborgen leidingen kan raken.** Indien de messen in contact komen met een stroomdraad, kunnen blootliggende metalen delen van de heggenschaar onder spanning komen te staan en de gebruiker een elektrische schok geven.
- e) **Houd alle lichaamsdelen uit de buurt van het mes. Verwijder geen gesneden materiaal en houd het te snijden materiaal niet vast terwijl de messen in beweging zijn.** De messen blijven bewegen nadat de schakelaar is uitgezet. Een moment van onachtzaamheid bij de bediening van de heggenschaar kan tot ernstig letsel leiden.
- f) **Wanneer u ingesloten materiaal verwijdert of onderhoud pleegt aan de heggenschaar, moet u ervoor zorgen dat alle stroomschakelaars zijn uitgeschakeld en dat de accu is verwijderd of losgekoppeld.** Onverwacht aanraken van de heggenschaar bij het opruimen van vastzittend materiaal of het uitvoeren van onderhoud kan ernstig letsel veroorzaken.
- g) **Draag de heggenschaar bij de greep met het mes in stilstaande toestand en zorg ervoor dat u geen schakelaar bedient.** Als u de heggenschaar op de juiste manier draagt, vermindert u het risico dat de heggenschaar per ongeluk wordt gestart en dat de messen letsel veroorzaken.
- h) **Gebruik altijd de mesafdekking wanneer u de heggenschaar vervoert of opbergt.** Een juiste hanteering van de heggenschaar vermindert het risico op letsel door de messen.

## Veilig gebruik

### ⚠ GEVAAR

- Gebruik het apparaat nooit, als personen, in het bijzonder kinderen of dieren, zich binnen een straal van 15 m bevinden, omdat er gevaar bestaat dat voorwerpen door het snijmes worden weggeslingerd.
- Ernstig letsel, als van het snijmes voorwerpen worden geslingerd of draden of snoeren in het snijwerktuig verstrikt raken. Controleer het werkbereik voor gebruik grondig op voorwerpen zoals stenen, stokken, metaal, draden, botten of speelgoed en verwijder dit.

### ⚠ WAARSCHUWING

- Kinderen en jongeren mogen het apparaat niet gebruiken.
- Dit apparaat mag niet worden gebruikt door personen met een fysieke, sensorische of verstandelijke beperking of een gebrek aan ervaring en/of kennis.
- Houd kinderen en andere personen buiten het werkbereik als het apparaat gebruikt.
- Een ongehinderd zicht op het werkbereik helpt bij het herkennen van eventuele gevaren. Gebruik het apparaat alleen bij goede verlichting.
- Gebruik het apparaat niet in de buurt van palen, hekken, gebouwen of beweeglijke voorwerpen.
- Schakel de motor uit, verwijder de accupack en zorg ervoor dat alle beweeglijke delen volledig stilstaan:
- Alvorens de werkpositie van de snij-inrichting in te stellen.
- Alvorens het apparaat te reinigen of eraan te werken.
- Het apparaat zonder toezicht achterlaten.
- Alvorens toebehorendelen te vervangen.
- Snij- en inklemegevaar. Vermijd contact met snijgereedschap. Grijp niet met handen en vingers tussen het snijgereedschap of in posities waarin ze kunnen worden afgesneden of ingeklemd.
- Gevaar voor letsel. Voer geen wijzigingen aan het apparaat uit.
- Zorg ervoor dat alle veiligheidsinrichtingen, beschermingen en grepen correct en veilig bevestigd zijn.

### ⚠ VOORZICHTIG

- Draag een veiligheidsbril en een gehoorbescherming.
- Gehoorbescherming uw vermogen om waarschuwingstonen te horen beperken. Let daarom op mogelijke gevaren in de buurt en in het werkbereik.
- Draag bij werkzaamheden in bereiken waar het gevaar voor vallen vallende voorwerpen bestaat een hoofdbescherming.
- Letselgevaar bij scherpe snijwerktuigen. Draag bij werkzaamheden met het snijwerktuig antislip en slijt-vaste veiligheidshandschoenen.
- Letselgevaar, als losszittende kleding, haren of sieraden door beweeglijke delen van het apparaat wordt gegrepen. Houd kleding en sieraden uit de buurt van beweeglijke delen van de machine. Bind lange haren samen.
- U mag het apparaat niet gebruiken wanneer u onder invloed staat van medicijnen of drugs. Uw reactievermogen is daardoor beperkt. Gebruik het apparaat alleen als u uitgerust en gezond bent.
- Gebruik het apparaat niet bij ongebruikelijke trillingen of ongebruikelijke geluiden.



- Controleer het apparaat vóór aanvang van de werkzaamheden op beschadiging en zorg ervoor dat de schroeven aan het mes goed vastgedraaid zijn.
- Gebruik het apparaat niet, als het eerder gevallen is, ertegen gestoten is of als het zichtbaar beschadigd is. Laat het apparaat correct repareren, alvorens het apparaat weer in gebruik te nemen.
- Gebruik het apparaat niet op ladders of instabiele ondergronden.
- Controleer voor elk gebruik van het apparaat of het snijwerktuig geen contact kan maken met andere voorwerpen.
- Gevaar voor letsel door vrijliggende messen. Breng de mesbescherming aan, als het apparaat niet wordt gebruikt. Ook tijdens korte werkpauzes.

## LET OP

- Beweeg het apparaat niet met geweld door dicht begroeide heggen. Hierdoor kunnen de snijwerktuigen blokkeren en langzamer worden. Reduceer de werkzaamheid als de snijwerktuigen blokkeren.
- Snij geen takken die te groot zijn om tussen de snijbladen te passen. Gebruik een hand- of takkenzaag zonder motor om grotere takken af te zagen.
- Gebruik het apparaat alleen bij temperaturen tussen -0 °C en 40 °C.
- Bewaar de accu op een plaats waar de temperatuur tussen 0 °C en 40 °C is.

## Aanvullende veiligheidsinstructies over de accu

Om het risico van brand, letsel en productschade door kortsluiting te beperken, mag u het apparaat, de accu of de oplader nooit in vloeistof onderdompelen of er vloeistof in laten lopen. Corrosieve of geleidende vloeistoffen zoals zeewater, bepaalde industriële chemicaliën, bleekmiddelen of producten die bleekmiddelen bevatten, enz. kunnen kortsluiting veroorzaken.

- Laad de accu op een plaats op met een omgevings-temperatuur tussen 10 °C en 38 °C.
- Bewaar de accu op een plaats waar de omgevings-temperatuur tussen 0 °C en 40 °C is.
- Gebruik de accu op een plaats waar de omgevings-temperatuur tussen 0 °C en 40 °C is.

## Veilig onderhoud en veilige verzorging

**⚠ WAARSCHUWING** • Schakel de motor uit, verwijder de accupack en zorg ervoor dat alle bewegelijke delen volledig stilstaan:

- Voor reiniging en onderhoud van het apparaat.
- Alvorens toebehorendelen te vervangen.
- Letselgevaar door scherpe snijwerktuigen. Voer het verwijderen of aanbrengen van de mesbescherming, het reinigen en het oliën van het apparaat bijzonder voorzichtig uit. • Zorg ervoor dat het apparaat in een veilige toestand is door regelmatig te controleren of bouten, moeren en schroeven vast zijn aangedraaid.
- Verwijder afhankelijk van het gebruik het vuil met een harde borstel van de snijwerktuigen, en breng als anti-roestmaatregel een geschikte olie aan, alvorens de mesbescherming weer aan te brengen. De fabrikant adviseert om als antiroestbescherming en om te oliën een spray te gebruiken. Raadpleeg uw klantenservice met betrekking tot een geschikte spray. U kunt de snijwerktuigen voor elk gebruik op de beschreven wijze oliën.

**⚠ VOORZICHTIG** • Gebruik alleen toebehoren en reserveonderdelen die worden aanbevolen door de fabrikant. Origineel toebehoren en originele reserve-

onderdelen garanderen een veilige en storingsvrije werking van het apparaat.

**LET OP** • Reinig het product na elk gebruik met een zachte, droge doek.

**Instructie** • Service- en onderhoudswerkzaamheden mogen alleen door dienovereenkomstig gekwalificeerd personeel worden uitgevoerd. Wij adviseren om het product ter reparatie naar een geautoriseerd servicecentrum op te sturen. • U mag alleen de in deze gebruiksaanwijzing beschreven instellingen en reparaties uitvoeren. Raadpleeg uw geautoriseerde klantenservice voor verdergaande reparaties.

## Veilig transport en veilige opslag

**⚠ WAARSCHUWING** • Schakel het apparaat uit, laat het afkoelen en verwijder de accupack, alvorens het op te slaan of te transporteren.

**⚠ VOORZICHTIG** • Ter voorkoming van ongevallen en letsel mag het apparaat alleen worden getransporteerd en opgeslagen als de mesbescherming is geïnstalleerd. • Letselgevaar en beschadiging van het apparaat. Beveilig het apparaat tijdens transport tegen beweging of vallen.

**LET OP** • Verwijder alle vreemde delen van het apparaat alvorens het te transporteren of op te slaan.

- Bewaar het apparaat op een droge en goed geventileerde plaats, ontoegankelijk voor kinderen. Houd het apparaat uit de buurt van corroserende stoffen, zoals tuinchemicaliën. • Het apparaat mag niet buiten worden bewaard.

## Restrisico's

### ⚠ WAARSCHUWING

- Ook als het apparaat zoals voorgeschreven wordt gebruikt, blijven restrisico's voorhanden. De volgende gevaren kunnen door gebruik van het apparaat ontstaan:
  - Ernstig letsel door contact met de snijwerktuigen. Houd het snijgereedschap uit de buurt van uw lichaam en lager dan heuphoogte. Gebruik de mesbescherming, als u het apparaat niet gebruikt, ook bij korte werkpauzes.
  - Trillingen kunnen tot letsel leiden. Gebruik voor alle werkzaamheden steeds het juiste gereedschap, gebruik de hiervoor bedoelde grepen en begrensd de arbeidstijd en de duur van blootstelling.
  - Lawaai kan leiden tot gehoorschade. Draag een gehoorbescherming en begrensd de belasting.
  - Letsel door weggeslingerde voorwerpen.

## Reduceren van risico's

### ⚠ VOORZICHTIG

- Langdurig gebruik van het apparaat kan door trillingen tot doorbloedingsstoringen in de handen leiden. Een algemeen geldende duur voor het gebruik kan niet worden vastgelegd, omdat deze van meerdere invloedsfactoren afhangt:
  - Persoonlijke aanleg voor slechte doorbloeding (vaak koude vingers, tinteling in de vingers)
  - Lage omgevingstemperatuur. Draag warme handschoenen om uw handen te beschermen.
  - Belemmering van de doorbloeding door stevig vastpakken.
  - Ononderbroken gebruik is schadelijker dan door pauzes onderbroken gebruik.

*Bij regelmatig, langdurig gebruik van het apparaat en bij herhaaldelijk optreden van symptomen, zoals tinteling in de vingers, koude vingers, dient u contact op te nemen met een arts.*

## Reglementair gebruik

### ⚠ GEVAAR

#### Niet-reglementair gebruik

Levensgevaar door snijwonden

Gebruik het apparaat alleen volgens de voorschriften.

- De heggenschaar is alleen voor privégebruik bedoeld.
- De heggenschaar is geschikt voor werkzaamheden buiten.
- Uit veiligheidsredenen moet de heggenschaar steeds met beide handen veilig worden vastgehouden.
- De heggenschaar is alleen voor het snoeien van planten, bijvoorbeeld heggen en struiken, bedoeld.
- Gebruik de heggenschaar niet in een natte omgeving of als het regent.
- De heggenschaar alleen in een goed verlichte omgeving gebruiken.
- Het ombouwen en niet door de fabrikant goedgekeurde wijzigingen zijn uit veiligheidsredenen niet toegestaan.

Elk ander gebruik, zoals het snijden van gras, bomen of takken, is niet toegestaan. Voor risico's die ontstaan door gebruik dat niet is toegestaan is de gebruiker verantwoordelijk.

## Milieubescherming



De verpakkingsmaterialen zijn herbruikbaar. Verwijder verpakkingen op een milieuvriendelijke manier.



Elektrische en elektronische apparaten bevatten waardevolle recyclebare materialen en vaak bestanddelen zoals batterijen, accu's of olie, die bij onjuiste omgang of verkeerd afvalverwijdering een potentieel gevaar voor de gezondheid van de mens en voor het milieu kunnen vormen. Voor een correcte werking van het apparaat zijn deze bestanddelen echter noodzakelijk. Voer apparaten met dit symbool niet samen met het huisvuil af.

### Instructies betreffende ingrediënten (REACH)

Actuele informatie over ingrediënten vindt u op:

[www.kaercher.de/REACH](http://www.kaercher.de/REACH)

## Toebehoren en reserveonderdelen

Gebruik alleen origineel toebehoren en originele reserveonderdelen. Deze garanderen een veilige en storingsvrije werking van het apparaat.

Informatie over toebehoren en reserveonderdelen vindt u onder [www.kaercher.com](http://www.kaercher.com).

## Leveringsomvang

De leveringsomvang van het apparaat is op de verpakking afgebeeld. Controleer de inhoud bij het uitpakken op volledigheid. Bij ontbrekend toebehoren of bij transportschade neemt u contact op met uw distributeur.

## Veiligheidsinrichtingen

### ⚠ VOORZICHTIG

Ontbrekende of gewijzigde veiligheidsinrichtingen

Veiligheidsinrichtingen zijn er voor uw veiligheid.

Verander of omzeil veiligheidsinrichtingen nooit.

## Ontgrendelingsknop

De ontgrendelingsknop apparaatschakelaar aan de achterste handgreep garandeert de tweehandenbediening. De ontgrendelingsknop blokkeert de apparaatschakelaar en voorkomt dat de heggenschaar ongecontroleerd wordt gestart.

## Mesbescherming

De mesbescherming vormt een belangrijk onderdeel van de veiligheidsinrichtingen van de heggenschaar. Een beschadigde mesbescherming mag niet meer worden gebruikt en moet onmiddellijk worden vervangen.

## Symbolen op het apparaat

	Algemeen waarschuwinstekens
	Lees voor de inbedrijfstelling de gebruiksaanwijzing en alle veiligheidsinstructies.
	Draag bij werkzaamheden met het apparaat een geschikte oog- en gehoorbescherming.
	Gevaar voor letsel. Het scherpe snijwerktuig niet aanraken.
	Draag bij werkzaamheden met het apparaat antislip en slijtvaste handschoenen.
	Gevaar door weggeslingerde voorwerpen. Houd toeschouwers, in het in het bijzonder kinderen en huisdieren, minstens 15 m weg van het werkbereik.
	Stel het apparaat niet bloot aan regen of vocht.
	Houd het apparaat steeds met twee handen vast.
	De op het etiket aangegeven geluidsrukniveau bedraagt 93.

## Beschrijving apparaat

In deze gebruiksaanwijzing wordt de maximale uitrusting beschreven. Afhankelijk van het model zijn er verschillen in de leveringsomvang (zie verpakking).

**Afbeelding zie pagina's met grafieken**

**Afbeelding A**

- ① Mes
- ② Handbescherming
- ③ Handgreep, voorzijde
- ④ Ontgrendelingsknop apparaatschakelaar

- ⑤ Typeplaatje
- ⑥ Apparaatschakelaar
- ⑦ Ontgrendelingsknop accupack
- ⑧ Handgreep, achterzijde
- ⑨ Mesbescherming
- ⑩ \*Snellader Battery Power 18V
- ⑪ \*Accupack Battery Power

\* optioneel

### Accupack

Het apparaat kan met een Kärcher 18 V Battery Power accupack worden gebruikt.

## Inbedrijfstelling

### ⚠ WAARSCHUWING

#### Ongecontroleerd starten

*Levensgevaar door snijwonden*

*Neem bij alle voorbereidende maatregelen de accu uit het apparaat.*

### Accu plaatsen

#### LET OP

##### Vervuilde contacten

*Schade aan apparaat en accu*

*Controleer de accuopname en de contacten voor het plaatsen op verontreiniging en reinig ze, indien nodig.*

##### Instructie

*Gebruik alleen volledig opgeladen accu's.*

##### Afbeelding B

1. Accu in de opname schuiven tot deze hoorbaar vergrendelt.

## Bediening

**Personen die de heggenschaar voor het eerst gebruiken wordt aangeraden voor aanvang van de werkzaamheden zich door een ervaren persoon te laten instrueren en de omgang en technieken te oefenen.**

### Algemene bediening

1. Het snijgoed op vreemde deeltjes zoals papier, folies of draden controleren en deze eventueel verwijderen.
2. De mesbescherming verwijderen.
3. De heggenschaar met beide handen vasthouden.

### Apparaat inschakelen

1. De ontgrendelingsknop apparaatschakelaar indrukken.

##### Afbeelding C

2. De apparaatschakelaar indrukken. Het apparaat start.
3. De apparaatschakelaar loslaten. Het apparaat stopt.

### Werktechnieken

#### Instructie

*Een richtsnoer helpt u bij het maken van een gelijkmatige snede.*

1. Apparaat inschakelen en naar het snijgoed bewegen.
2. Bladeren en takken met een heen-en-weergaande beweging snoeien.

##### Afbeelding D

3. Bij dikkere takken een zaagbeweging maken, maar niet in de plant steken.
4. Bosjes en heggen van onderen naar boven snoeien.
5. Bij het snoeien van de punten lange zwenkbewegingen maken en het mes daarbij licht kantelen.
6. Voor het snoeien van lage planten, zoals bodembe-dekkers, het mes horizontaal houden.

### Accupack verwijderen

#### Instructie

*Verwijder bij langdurige werkonderbrekingen de accupack uit het apparaat en bescherm hem tegen onbedoeld gebruik.*

1. De ontgrendelingsknop accupack richting accupack trekken.

##### Afbeelding E

2. De ontgrendelingsknop accupack indrukken om de accupack te ontgrendelen.
3. De accupack uit het apparaat nemen.

## Vervoer

### ⚠ VOORZICHTIG

*Niet in acht nemen van het gewicht*

*Gevaar voor letsel en beschadiging*

*Houd bij het vervoer rekening met het gewicht van het apparaat.*

### ⚠ VOORZICHTIG

*Ongecontroleerd starten*

*Letsel door snijden*

*Neem de accu voor transport uit het apparaat.*

*Transporteer de heggenschaar alleen met aangebrachte mesbescherming.*

## Opslag

### ⚠ VOORZICHTIG

*Niet in acht nemen van het gewicht*

*Gevaar voor letsel en beschadiging*

*Houd bij de opslag rekening met het gewicht van het apparaat.*

### ⚠ VOORZICHTIG

*Ongecontroleerd starten*

*Letsel door snijden*

*Neem de accu voor transport uit het apparaat.*

*Bewaar de heggenschaar alleen met aangebrachte mesbescherming.*

*Het apparaat mat alleen in binnenruimtes worden opgeslagen.*

## Verzorging en onderhoud

### ⚠ VOORZICHTIG

*Ongecontroleerd starten*

*Letsel door snijden*

*Neem voor alle werkzaamheden aan het apparaat de accu uit het apparaat.*

### ⚠ VOORZICHTIG

*Letselgevaar door scherpe messen*

*Draag bij alle werkzaamheden aan het apparaat een veiligheidshandschoenen.*

### Reiniging van het apparaat

#### LET OP

##### Onjuiste reiniging

*Schade aan het apparaat*

*Reinig het apparaat met een vochtige doek.*

*Gebruik geen oplosmiddelhoudende reinigingsmiddelen.*

Dompel het apparaat niet onder in water.

Reinig het apparaat niet met een slang of een hogedrukstraal.

#### Afbeelding F

1. Het apparaat laten afkoelen.
2. Met een borstel de plantenresten en het vuil van het mes en de motorbehuizing verwijderen.
3. De ventilatiesleuven van het apparaat met een borstel reinigen.

#### Schroefsluiting mes controleren

#### ⚠ VOORZICHTIG

##### Losgemaakte schroefverbinding

Snijletsel door ongecontroleerde bewegingen van het mes

Controleer regelmatig de correcte bevestiging van de schroefverbinding van het mes.

#### Afbeelding G

1. De schroeven/moeren op vaste bevestiging controleren.
2. Loszittende schroeven/moeren vastdraaien.

#### Inoliën van de mestanden

Om de meskwaliteit te behouden, moeten de mesbladen na elk gebruik met olie worden behandeld.

#### Instructie

Een goed resultaat wordt bereikt, als machineolie met lage viscositeit of spuitolie wordt gebruikt.

#### Afbeelding H

1. Het apparaat op een vlakke ondergrond leggen.
2. De olie aan de bovenzijde van de mesbladen aanbrengen.

#### Slijpen van de mestanden

#### Instructie

Verwijder bij het slijpen zo weinig materiaal als mogelijk, en behoud de oorspronkelijke hoek van de bladrand.

#### ⚠ VOORZICHTIG

##### Scherpe messen

Letsel door snijden

Draag bij het slijpen van de mestanden geschikte veiligheidshandschoenen.

1. Het mes in een bankschroef klemmen.
2. De vrijliggende zijde van de bladranden met een vijl slijpen.
3. Het mes voorzichtig met de hand verder schuiven tot de niet geslepen bladranden toegankelijk worden.
4. De vrijliggende kant van alle mestanden met een vijl slijpen.

### Hulp bij storingen

Storingen hebben vaak oorzaken die eenvoudig met behulp van het volgende overzicht kunnen worden verholpen. Neem bij twijfel of storingen die hier niet worden vermeld contact op met de erkende klantenservice.

Hoe ouder de accupack is, hoe lager de capaciteit ook bij goed onderhoud wordt, zodat ook in volledig opgeladen toestand niet meer de volledige looptijd wordt bereikt. Dit is geen defect.

Fout	Oorzaak	Remedie
Apparaat start niet	Accupack is niet correct geplaatst.	● Accupack in de opname schuiven tot deze vergrendelt.
	Accupack is leeg.	● Accupack opladen.
	Accupack is defect.	● Accupack vervangen.
Apparaat stopt tijdens bedrijf	Mes met snijgoed geblokkeerd.	● Snijgoed uit mes verwijderen.
	De accu is oververhit	● De werkzaamheden onderbreken en wachten tot de accutemperatuur weer in het normale bereik ligt.
	De motor is oververhit	● De werkzaamheden onderbreken en de motor laten afkoelen.

### Garantie

In elk land gelden de garantievoorwaarden die door onze verantwoordelijke verkoopmaatschappij zijn uitgegeven. Mogelijke storingen aan uw apparaat verhelpen we binnen de garantieperiode gratis, voor zover een materiaal- of fabricagefout de oorzaak is. Als u gebruik wilt maken van de garantie, neemt u met uw aankoopbon contact op met uw distributeur of de dichtstbijzijnde geautoriseerde klantenservice. (adres zie achterzijde)

### Technische gegevens

HGE 18-45	
<b>Gegevens capaciteit apparaat</b>	
Bedrijfsspanning	V 18
Stationair toerental (instelling normaal)	/min 1500
Diameter snijgoed (max.)	mm 18

HGE 18-45

#### Vastgestelde waarden conform EN 62841-1, EN 62841-4-2

Geluidsdrukniveau $L_{pA}$	dB(A)	83,1
Onzekerheid $K_{pA}$	dB(A)	3,0
Geluidsvermogensniveau $L_{WA}$ + onzekerheid $K_{WA}$	dB(A)	93
Hand-arm-trillingwaarde voorste handgreep	$m/s^2$	1,5
Hand-arm-trillingwaarde achterste handgreep	$m/s^2$	1,7
Onzekerheid K	$m/s^2$	1,5
<b>Afmetingen en gewichten</b>		
Lengte x breedte x hoogte	mm	905 x 244 x 170
Snijmeslengte	mm	450

HGE 18-45

Gewicht (zonder accupack) kg 2,55

Technische wijzigingen voorbehouden.

## Vibratie- en geluidswaarde

De aangegeven totale vibratiewaarden en de aangegeven geluidsemissiewaarden zijn gemeten volgens een gestandaardiseerde testmethode en kunnen worden gebruikt om het ene werktuig met het andere te vergelijken.

De opgegeven totale vibratiewaarden en de opgegeven geluidsemissiewaarden kunnen ook worden gebruikt voor een voorlopige beoordeling van de blootstelling.

### ⚠ WAARSCHUWING

*Vibraties en geluidsemissies tijdens het feitelijke gebruik van het elektrische gereedschap kunnen afwijken van de opgegeven waarden, afhankelijk van de wijze waarop het apparaat wordt gebruikt en, in het bijzonder, van het soort materiaal dat wordt verwerkt.*

*Bepaal veiligheidsmaatregelen om de bediener te beschermen op basis van een schatting van de blootstelling onder reële gebruiksomstandigheden (rekening houdend met alle delen van de gebruikscyclus, zoals de tijden dat het werktuig is uitgeschakeld en niet wordt gebruikt, naast de tijd die nodig is om het werktuig in werking te stellen).*

**Apparaten met een hand-armvibratiewaarde > 2,5 m/s<sup>2</sup> (zie het hoofdstuk Technische gegevens in de gebruiksaanwijzing)**

⚠ **VOORZICHTIG** • *Langdurig ononderbroken gebruik van het apparaat kan tot stijfheid leiden.*  
• *Draag warme handschoenen om uw handen te beschermen.* • *Las regelmatige werkpauses in.*

## EU-conformiteitsverklaring

Hiermee verklaren wij dat de hierna vermelde machine op basis van het ontwerp en type en in de door ons op de markt gebrachte uitvoering voldoet aan de relevante veiligheids- en gezondheidsvereisten van de EU-richtlijnen. Bij een niet door ons goedgekeurde wijziging van de machine verliest deze verklaring zijn geldigheid.

Product: Heggenscharen

Type: HGE 18-45 Battery 1.444-23x.x

### Relevante EU-richtlijnen

2000/14/EG (+2005/88/EG)

2014/30/EU

2006/42/EG (+2009/127/EG)

2011/65/EU

### Toegepaste geharmoniseerde normen

EN IEC 63000:2018

EN 55014-1: 2017 + A11: 2020

EN 55014-2: 1997+A1: 2001+A2: 2008

EN 62841-1:2015+A11:2022

EN 62841-4-2:2019+A1:2022+A11:2022

### Toegepaste conformiteitswaarderingprocedure

2000/14/EG en gewijzigd door 2005/88/EG; Bijlage V

### Geluidsvermogensniveau dB(A)

Gemeten:91,1

Gegarandeerd:93

De ondergetekenden handelen in opdracht en met volmacht van de directie.



H. Jenner

Chairman of the Board of Management



S. Reiser

Director Regulatory Affairs & Certification

Gevolmachtigde voor de documentatie:

S. Reiser

Alfred Kärcher SE & Co. KG

Alfred-Kärcher-Str. 28 - 40

71364 Winnenden (Germany)

Tel.: +49 7195 14-0

Fax: +49 7195 14-2212

Winnenden, 2023/01/01

## Índice de contenidos

Avisos generales.....	41
Niveles de peligro.....	41
Instrucciones de seguridad.....	42
Uso previsto.....	45
Protección del medioambiente.....	45
Accesorios y recambios.....	45
Volumen de suministro.....	45
Dispositivos de seguridad.....	45
Símbolos en el equipo.....	46
Descripción del equipo.....	46
Puesta en funcionamiento.....	46
Manejo.....	46
Transporte.....	47
Almacenamiento.....	47
Conservación y mantenimiento.....	47
Ayuda en caso de fallos.....	47
Garantía.....	48
Datos técnicos.....	48
Nivel de ruido y vibraciones.....	48
Declaración de conformidad UE.....	48

## Avisos generales



Antes de utilizar por primera vez el equipo, lea y siga estas instrucciones de seguridad, este manual de instrucciones, las instrucciones de seguridad adjuntas a la batería y el manual de instrucciones adjunto de la batería/cargador estándar. Actúe conforme a estos documentos. Conserve los manuales para su uso posterior o para futuros propietarios. Además de las instrucciones incluidas en el manual de instrucciones, debe respetar las normativas de seguridad y para la prevención de accidentes del legislador correspondiente.

## Niveles de peligro

### ⚠ PELIGRO

• *Aviso de un peligro inminente que produce lesiones corporales graves o la muerte.*

### ⚠ ADVERTENCIA

• *Aviso de una posible situación peligrosa que puede producir lesiones corporales graves o la muerte.*

### ⚠ PRECAUCIÓN

• *Aviso de una posible situación peligrosa que puede producir lesiones corporales leves.*

### ⚠ CUIDADO

• *Aviso de una posible situación peligrosa que puede producir daños materiales.*

## Instrucciones de seguridad

Debe adoptar medidas de seguridad especiales y tener en cuenta las normas de actuación durante el uso de los cortasetos para que no exista riesgo de lesiones.

Además de estas instrucciones de seguridad, también debe tener en cuenta las normativas sobre educación y seguridad específicas del país, p. ej. autoridades, asociaciones profesionales o cajas sociales. El uso del equipo también puede estar limitado por normativas locales (momento del día o estación). Tenga en cuenta las normativas locales.

### Instrucciones generales de seguridad

#### ⚠ ADVERTENCIA

- **Lea todas las instrucciones de seguridad, instrucciones de empleo, figuras y especificaciones que acompañan a esta herramienta eléctrica.** Si no se respetan todas las instrucciones de empleo que se indican a continuación, pueden producirse descargas eléctricas, incendios y/o lesiones graves. **Conserve todos los avisos e instrucciones de empleo para futuras consultas.**

El término "herramienta eléctrica" que aparece en los avisos se refiere a su producto con alimentación de red (con cable) o a su producto alimentado por baterías (sin cable).

#### 1 Seguridad en la zona de trabajo

- Mantenga la zona de trabajo limpia y bien iluminada.** Las zonas con poca claridad o las zonas oscuras facilitan que se produzcan accidentes.
- No utilice las herramientas eléctricas en atmósferas potencialmente explosivas, por ejemplo, en presencia de líquidos, gases o polvos inflamables.** Las herramientas eléctricas producen chispas que pueden provocar la combustión del polvo o los gases.
- Mantenga a los niños y a las personas alejadas mientras usa una herramienta eléctrica.** Las distracciones pueden hacerle perder el control.

#### 2 Seguridad eléctrica

- Los conectores de las herramientas eléctricas deben coincidir con la toma de corriente. No modifique nunca el conector de ninguna manera. No utilice un conector de adaptación con herramientas eléctricas puestas a tierra.** Los conectores no modificados y las correspondientes tomas de corriente reducen el peligro de choques eléctricos.
- Evite el contacto corporal con las superficies puestas a tierra, como tubos, radiadores, hornillos o frigoríficos.** Existe un mayor peligro de choques eléctricos si su cuerpo hace contacto a tierra.
- Mantenga las herramientas eléctricas alejadas de la lluvia o la humedad.** Si entra agua en una herramienta eléctrica, aumenta el peligro de choques eléctricos.
- No utilice el cable para transportar, desenchufar o tirar de la herramienta eléctrica. Mantenga el cable alejado de calor, aceite, cantos afilados o componentes en movimiento.** Los cables dañados o enredados aumentan el peligro de choques eléctricos.

- Cuando trabaje al aire libre con una herramienta eléctrica, use un cable de prolongación adecuado para su uso en exteriores.** El uso de un cable adecuado para su uso en exteriores reduce el peligro de choques eléctricos.
- Si es inevitable tener que trabajar con una herramienta eléctrica en un entorno húmedo, use una alimentación de corriente protegida por un interruptor de corriente de defecto (RCD).** El uso de un interruptor FI reduce el peligro de choques eléctricos.

#### 3 Seguridad personal

- Esté alerta, preste atención a lo que hace y aplique el sentido común cuando use una herramienta eléctrica. No utilice herramientas eléctricas si está cansado o si se encuentra bajo la influencia de drogas, alcohol o medicamentos.** Un momento de descuido mientras se maneja la herramienta eléctrica puede causar heridas graves.
  - Use equipo de protección personal. Siempre use protección para los ojos.** Los equipos de protección, como la máscara antipolvo, el calzado de seguridad antideslizante, el casco o la protección para oídos, usados en las condiciones adecuadas, reducirán el riesgo de lesiones.
  - Evite el arranque accidental. Asegúrese de que el interruptor está desconectado antes de levantar, portar o conectar la herramienta a la fuente de corriente y/o la batería.** Si las herramientas eléctricas se transportan mientras se mantiene el dedo en el interruptor o si se activan estando el interruptor conectado, pueden producirse accidentes con gran facilidad.
  - Retire todas las llaves de ajuste o ajustable antes de encender la herramienta eléctrica.** Si se deja una llave o llave ajustable en un componente giratorio de la herramienta eléctrica, se pueden producir lesiones.
  - Evite una postura corporal poco natural. Permanezca siempre en una postura segura y mantenga siempre el equilibrio.** Esto permite un mejor control de la herramienta eléctrica en situaciones inesperadas.
  - Lleve ropa adecuada. No lleve joyas ni ropa holgada.** Mantenga el cabello y la ropa alejados de los componentes móviles. La ropa suelta, joyas o pelo largo pueden engancharse a las piezas en movimiento.
  - Si se pueden montar dispositivos de aspiración y almacenamiento de polvos, asegúrese de que están conectados y que se usan de forma adecuada.** El uso de un dispositivo de aspiración de polvos puede reducir los peligros causados por la presencia de polvo.
  - No permita que la familiaridad adquirida por el uso frecuente de las herramientas le haga ser descuidado e ignorar los principios de seguridad de las herramientas.** Una manipulación descuidada puede causar lesiones graves en una fracción de segundo.
- #### 4 Uso y conservación de las herramientas eléctricas
- No sobrecargue la herramienta eléctrica. Use la herramienta eléctrica adecuada para su aplicación.** La herramienta eléctrica adecuada permite trabajar mejor y de forma más segura en el rango de potencia indicado.

- b **No use la herramienta eléctrica si no se puede conectar y desconectar con el interruptor.** *Una herramienta eléctrica que ya no se pueda conectar ni desconectar supone un peligro y debe repararse.*
  - c **Desenchufe el conector de la fuente de alimentación y/o retire la batería, si es extraíble, de la herramienta eléctrica antes de realizar ajustes, cambiar accesorios o almacenar las herramientas eléctricas.** *Estas medidas de seguridad preventivas reducen el riesgo de una puesta en funcionamiento accidental de la herramienta eléctrica.*
  - d **Mantenga las herramientas eléctricas que no se estén usando fuera del alcance de los niños y no permita que manejen la herramienta eléctrica personas que no estén familiarizadas con la misma o con estas instrucciones.** *Las herramientas eléctricas son peligrosas en manos de usuarios inexpertos.*
  - e **Realice el mantenimiento de las herramientas eléctricas y los accesorios.** *Compruebe si hay componentes móviles desalineados o atascados, componentes rotos u otras condiciones que puedan afectar al servicio de la herramienta eléctrica. Si la herramienta eléctrica está dañada, hágala reparar antes de usarla. Muchos accidentes son causados por herramientas eléctricas con mantenimiento insuficiente.*
  - f **Mantenga las herramientas de corte limpias y afiladas.** *Las herramientas de corte con filos cortantes afilados y bien mantenidas se atan con menos frecuencia y se pueden controlar con mayor facilidad.*
  - g **Use la herramienta eléctrica, los accesorios, las herramientas de inserción, etc., conforme a estas instrucciones de manejo.** *Para ello, tenga en cuenta las condiciones de trabajo y los trabajos a realizar. Si las herramientas eléctricas se usan para fines diferentes a los trabajos previstos, pueden producirse situaciones peligrosas.*
  - h **Mantenga las empuñaduras y las superficies de agarre secas, limpias y libres de aceites y lubricantes.** *Las empuñaduras y superficies de agarre resbaladizas impiden manipular de forma segura la herramienta y controlarla en situaciones inesperadas.*
- 5 Uso y conservación de las herramientas con batería**
- a **Cargue el equipo solamente con el cargador especificado por el fabricante.** *Un cargador adecuado para un tipo de batería específico puede suponer un peligro de incendio si se usa con otro tipo de batería.*
  - b **Use únicamente herramientas eléctricas con las baterías especialmente previstas para ello.** *Peligro de lesiones e incendio si se usan otras baterías.*
  - c **Cuando no se esté usando la batería, manténgala alejada de otros objetos metálicos como clips, monedas, llaves, clavos, tornillos u otros objetos metálicos pequeños que puedan establecer conexión entre puntos.** *Un cortocircuito en los contactos de la batería puede causar quemaduras o un incendio.*
  - d **Un uso inadecuado puede causar fugas de líquido de la batería. Evite el contacto con dicho líquido.** *En caso de contacto accidental, lavar con agua. Si el líquido entra en contacto con los ojos, solicite asistencia médica. Las fugas de líquido de la batería pueden causar irritación o quemaduras.*
  - e **No use baterías o herramientas dañadas o modificadas.** *Las baterías dañadas o modificadas pueden presentar un comportamiento imprevisible que puede causar un incendio, una explosión o un riesgo de lesiones.*
  - f **No exponga la batería o la herramienta al fuego o a temperaturas excesivas.** *Peligro de explosión en caso de incendio o de temperaturas superiores a 130 °C.*
  - g **Siga todas las instrucciones de carga y no cargue la batería o la herramienta fuera del rango de temperaturas especificado en las instrucciones para el usuario.** *Una carga inadecuada o a temperaturas fuera del rango especificado puede dañar la batería y aumentar el peligro de incendio.*
- 6 Servicio**
- a **Encargue la reparación de su herramienta eléctrica a un técnico cualificado que utilice únicamente recambios idénticos.** *Esto garantiza la seguridad de la herramienta eléctrica.*
  - b **No repare nunca las baterías dañadas.** *El mantenimiento de las baterías solo puede ser realizado por el fabricante o por proveedores de servicios autorizados.*

### Instrucciones de seguridad para cortasetos

- a) **No usar el cortasetos con mal tiempo, especialmente si hay peligro de rayos.** *Esto reduce el riesgo de ser alcanzado por un rayo.*
- b) **Mantener todos los cables eléctricos y otros cables alejados de la zona de corte.** *Los cables eléctricos y los otros cables pueden quedar ocultos en setos o arbustos y ser cortados accidentalmente por la cuchilla.*
- c) **Usar protección para oídos.** *Un equipo de protección adecuado reduce el riesgo de lesiones auditivas.*
- d) **Sujetar el cortasetos únicamente por las superficies de agarre aisladas, ya que la cuchilla puede tocar cables ocultos.** *Si las cuchillas entran en contacto con un cable bajo tensión, los componentes metálicos expuestos del cortasetos pueden estar bajo tensión y provocar descargas eléctricas al operario.*
- e) **Mantener todas las partes del cuerpo alejadas de la cuchilla.** *No retire el material cortado ni sujete el material que se va a cortar mientras las cuchillas estén en movimiento. Las cuchillas siguen moviéndose después de desconectar el interruptor. Un momento de descuido mientras se maneja el cortasetos puede causar heridas graves.*
- f) **Al retirar material atrapado o realizar tareas de mantenimiento en el cortasetos, asegurarse de que todos los interruptores de alimentación estén apagados y de que la batería esté retirada o desconectada.** *El accionamiento inesperado del cortasetos al retirar el material atrapado o al realizar el mantenimiento puede causar lesiones graves.*
- g) **Transportar el cortasetos por la empuñadura con la cuchilla parada y tener cuidado de no accionar ningún interruptor.** *El transporte correcto del cortasetos reduce el riesgo de un arranque accidental y de que las cuchillas causen lesiones.*

h) Utilizar siempre la cubierta de la cuchilla cuando se transporte o se guarde el cortasetos. La manipulación adecuada del cortasetos reduce el peligro de lesiones caídas por las cuchillas.

### Funcionamiento seguro

#### ⚠ PELIGRO

- No use el equipo si hay personas, especialmente niños, o animales en un radio de 15 m, ya que existe riesgo de que salgan objetos despedidos de la cuchilla de corte.
- Peligro de lesiones graves si salen objetos despedidos de la cuchilla de corte o si alambres o hilos se enredan en las herramientas de corte. Antes de usar el equipo, inspecciones cuidadosamente la zona de trabajo en busca de piedras, palos, piezas metálicas, alambres, huesos o juguetes y retire cualquier obstáculo.

#### ⚠ ADVERTENCIA

- El equipo no debe ser usado por niños o jóvenes.
- El uso del equipo no es apto para personas con capacidades corporales, sensoriales o psíquicas limitadas o que carezcan de experiencia y/o conocimiento suficiente.
- Mantenga a los niños y a otras personas alejadas de la zona de trabajo mientras utiliza el equipo.
- Necesita una vista despejada de la zona de trabajo para detectar posibles peligros. Utilice el equipo solo con buena iluminación.
- No utilice el equipo cerca de postes, cercas, edificios u otros objetos inmóviles.
- Desconecte el motor, retire la batería y asegúrese de que todos los componentes móviles se han detenido:
  - Antes de ajustar la posición de trabajo de la talla.
  - Antes de limpiar el equipo o retirar un obstáculo.
  - Al dejar el equipo sin supervisión.
  - Antes de cambiar accesorios.
- Peligro de corte y de aplastamiento. Evite el contacto con las herramientas de corte. No coloque la mano ni los dedos entre la herramienta de corte o en una posición en la que pueda sufrir corte o aplastamiento.
- Peligro de lesiones. No realice ningún tipo de modificación en el equipo.
- Asegúrese de que todos los dispositivos de desplazamiento, deflectores y empuñaduras están fijadas correctamente y de forma segura.

#### ⚠ PRECAUCIÓN

- Utilice protección ocular y para oídos.
- La protección para oídos puede limitar la capacidad para oír los sonidos de advertencia, por lo que debe estar atento a los posibles peligros en las inmediaciones y en la zona de trabajo.
- Lleve casco protector al trabajar en zonas donde exista peligro de caída de objetos.
- Peligro de lesiones debido a herramientas de corte afiladas. Lleve guantes de protección antideslizantes y robustos al manipular la herramienta de corte.
- Peligro de lesiones en caso de que las piezas móviles del equipo atrapen las ropa holgada, el cabello o las joyas. Mantenga la ropa y las joyas alejadas de las piezas móviles. Recójase el pelo largo hacia atrás.
- No debe utilizar el equipo si se encuentra bajo la influencia de medicamentos o drogas que reduzcan la capacidad de reacción. Utilice el equipo solo si se encuentra descansado y en buena forma.

- No utilice el equipo si vibra de forma inusual o emite ruidos extraños.
- Compruebe si el equipo presenta daños y cerciórese de que los tornillos están bien fijados en la cuchilla antes usarlo.
- No utilice el equipo si ha recibido un golpe o si presenta daños visibles debido a una caída previa. Encargue que los daños se reparen correctamente antes de volver a poner en funcionamiento el equipo.
- No utilice el equipo sobre escaleras o superficies inestables.
- Cada vez que arranque el equipo, asegúrese de que las herramientas de corte no entran en contacto con nada.
- Peligro de lesiones por cuchilla descubierta. Coloque la protección de la cuchilla si no utiliza el equipo, incluso durante pausas de trabajo breves.

#### CUIDADO

- No pase el equipo con fuerza por arbustos espesos. Hacerlo puede bloquear y ralentizar las herramientas de corte. Limite la velocidad de trabajo si se bloquean las herramientas de corte.
- No corte ramas ni tallos que parezcan de forma evidente demasiado grandes para caber entre las hojas de corte. Utilice una sierra de mano o de podar sin motor para cortar ramas y tallos grandes.
- Use el equipo únicamente a temperaturas de entre 0 °C y 40 °C.
- Almacene el equipo en un lugar con una temperatura entre 0 °C y 40 °C.

#### Instrucciones de seguridad adicionales relativas a la batería

- Para reducir el peligro de incendio, lesiones y daños en el producto debido a un cortocircuito, no sumerja nunca el equipo, la batería o el cargador en líquido ni permita que penetre líquido en ellos. Los líquidos corrosivos o conductores, como el agua de mar, ciertos productos químicos industriales, la lejía o los productos que la contienen, etc., pueden provocar un cortocircuito.
- Cargue la batería en un lugar con una temperatura ambiente de entre 10 °C y 38 °C.
  - Almacene la batería en un lugar con una temperatura ambiente de entre 0 °C y 40 °C.
  - Use la batería en un lugar con una temperatura ambiente de entre 0 °C y 40 °C.

#### Mantenimiento y conservación seguros

- ⚠ **ADVERTENCIA** • Desconecte el motor, retire la batería y asegúrese de que todos los componentes móviles se han detenido:
- Antes de limpiar el equipo o someterlo a un mantenimiento.
  - Antes de cambiar accesorios.
    - Peligro de lesiones por herramientas de corte afiladas. Tenga especial cuidado al retirar o colocar la protección de la cuchilla y al limpiar y engrasar el aparato.
    - Asegúrese de que el equipo está en un estado seguro mediante la comprobación regular del apriete de los pernos, tuercas y tornillos.
    - Después de cada uso, retire la suciedad de las herramientas de corte con un cepillo duro y aplique un aceite adecuado para proteger contra la oxidación antes de colocar de nuevo la protección de la cuchilla. El fabricante recomienda utilizar un spray como protección contra la oxidación y para el engrase. Pregúntele al servicio de postventa cuál es el



spray adecuado. Puede engrasar la herramienta de corte antes de cada uso de la forma descrita.

**⚠ PRECAUCIÓN** • Utilice únicamente accesorios y recambios autorizados por el fabricante. Los accesorios y recambios originales garantizan un servicio seguro y sin fallos del equipo.

**⚠ CUIDADO** • Limpie el producto después de cada uso con un paño blando y seco.

**Nota** • Los trabajos de servicio y mantenimiento solo pueden ser realizados por personal técnico cualificado y especialmente formado. Recomendamos enviar el producto a reparar a un centro de servicio autorizado. • Solo debe realizar los ajustes y reparaciones que se describen en este manual de instrucciones. Póngase en contacto con el servicio de postventa autorizado para realizar reparaciones adicionales.

### Transporte y almacenamiento seguros

**⚠ ADVERTENCIA** • Desconecte el equipo, déjelo enfriar y retire la batería antes de almacenarlo o transportarlo.

**⚠ PRECAUCIÓN** • Para evitar accidentes y lesiones, solo debe transportar y almacenar el equipo con la protección de la cuchilla instalada y la batería retirada. • Peligro de lesiones y daños en el equipo. Asegure el equipo durante el traslado para evitar que se mueva o se caiga.

**⚠ CUIDADO** • Retire todos cuerpos extraños del equipo antes de transportarlo o almacenarlo. • Almacene el equipo en un lugar seco y bien ventilado al que los niños no tengan acceso. Mantenga el equipo alejado de sustancias corrosivas como productos químicos de jardinería. • No almacene el equipo en el exterior.

### Riesgos residuales

#### ⚠ ADVERTENCIA

- Aunque el equipo se use según su uso previsto, existen ciertos riesgos residuales. Pueden surgir los siguientes peligros durante el uso del equipo:
- Lesiones graves por contacto directo con las herramientas de corte. Mantenga las herramientas de corte alejadas del cuerpo y por debajo de la altura de la cadera. Utilice la protección de la cuchilla si no utiliza el equipo, incluso durante interrupciones de trabajo breves.
- La vibración puede causar lesiones. Use la herramienta adecuada para cada trabajo, use las asas previstas y limite el tiempo de trabajo y la exposición.
- El ruido puede causar daños auditivos. Use protección para oídos y limite la carga sobre estos.
- Lesiones por objetos que salen despedidos.

### Reducción del riesgo

#### ⚠ PRECAUCIÓN

- Utilizar el equipo durante un período de tiempo prolongado puede producir trastornos circulatorios en las manos relacionados con la vibración. No puede establecerse una duración general válida para el uso de la motosierra porque depende de muchos factores:
- Predisposición personal a padecer trastornos circulatorios graves (dedos fríos con frecuencia, picor en las manos)
- Temperatura ambiente baja. Lleve guantes calientes para protegerse las manos.

- Trastorno circulatorio limitado mediante un agarre firme.
- Un funcionamiento continuo resulta más perjudicial que un uso interrumpido con pausas.

En el caso de un uso regular prolongado del equipo y de la aparición repetida de los síntomas (p. ej. picor en las manos, dedos fríos), debe consultar a su médico.

### Uso previsto

#### ⚠ PELIGRO

##### Uso incorrecto

Peligro de muerte por cortes

Utilice el equipo solo para su uso previsto.

- El cortasetos está diseñado únicamente para el uso privado.
- El cortasetos está previsto para trabajar al aire libre.
- Por motivos de seguridad, el cortasetos siempre debe sostenerse de forma segura con ambas manos.
- El cortasetos está previsto únicamente para cortar plantas, p. ej. setos y arbustos.
- El cortasetos no puede utilizarse en entornos húmedos o cuando llueve.
- El cortasetos puede utilizarse únicamente en entornos bien iluminados.
- Las modificaciones y alteraciones del equipo no permitidas por el fabricante están prohibidas por motivos de seguridad.

No está permitido cualquier otro uso, p. ej. cortar el césped, árboles o ramas. El usuario es responsable de los peligros asociados con un uso no permitido.

### Protección del medioambiente



Los materiales de embalaje son reciclables. Eliminar los embalajes de forma respetuosa con el medioambiente.



Los equipos eléctricos y electrónicos contienen materiales reciclables y, a menudo, componentes, como baterías, acumuladores o aceite, que suponen un peligro potencial para la salud de las personas o el medio ambiente en caso de manipularse o eliminarse de forma inadecuada. Sin embargo, dichos componentes son necesarios para un funcionamiento adecuado del equipo. Los equipos identificados con este símbolo no pueden eliminarse con la basura doméstica.

#### Avisos sobre sustancias contenidas (REACH)

Encontrará información actualizada sobre las sustancias contenidas en: [www.kaercher.de/REACH](http://www.kaercher.de/REACH)

### Accesorios y recambios

Utilice únicamente accesorios y recambios originales, estos garantizan un servicio seguro y fiable del equipo. Encontrará información sobre los accesorios y recambios en [www.kaercher.com](http://www.kaercher.com).

### Volumen de suministro

El volumen de suministro del equipo se muestra en el embalaje. Compruebe la integridad del volumen de suministro durante el desembalaje. Póngase en contacto con su distribuidor si faltan accesorios o en caso de daños de transporte.

### Dispositivos de seguridad

#### ⚠ PRECAUCIÓN

Dispositivo de seguridad faltantes o modificados  
Los dispositivos de seguridad velan por su seguridad.

Nunca modifique ni manipule los dispositivos de seguridad.

### Tecla de desbloqueo

La tecla de desbloqueo del interruptor del equipo en el asa trasera asegura el mando a dos manos. La tecla de desbloqueo bloquea el interruptor del equipo e impide el arranque descontrolado del cortasetos.

### Protección de la cuchilla

La protección de la cuchilla es un componente importante de los dispositivos de seguridad del cortasetos. Una protección de cuchilla que presenta daños no puede seguir utilizándose y debe sustituirse inmediatamente.

## Símbolos en el equipo

	Signos de advertencia generales
	Antes de la puesta en funcionamiento, lea el manual de instrucciones y todas las indicaciones de seguridad.
	Lleve protección ocular y para oídos adecuada al trabajar con el equipo.
	Peligro de lesiones. No toque las herramientas de corte afiladas.
	Lleve guantes antideslizantes y robustos durante el trabajo con el equipo.
	Peligro debido a objetos que salen despedidos. Mantenga a los espectadores, especialmente niños y mascotas, a una distancia de al menos 15 m de la zona de trabajo.
	No exponga el equipo a la lluvia ni a condiciones de gran humedad.
	Sostenga el equipo siempre con ambas manos.
	El nivel de presión acústica garantizado indicado en la etiqueta es de 93.

## Descripción del equipo

En este manual de instrucciones se describe el equipamiento máximo. Existen diferencias en el alcance del suministro según el modelo (véase el embalaje).

**Figura véanse las páginas de gráfico**

**Figura A**

- ① Cuchilla
- ② Protección de manos

- ③ Asa, delante
- ④ Tecla de desbloqueo del interruptor del equipo
- ⑤ Placa de características
- ⑥ Interruptor del equipo
- ⑦ Tecla de desbloqueo de la batería
- ⑧ Asa, detrás
- ⑨ Protección de la cuchilla
- ⑩ \*Cargador rápido Battery Power 18 V
- ⑪ \*Batería Battery Power

\* opcional

## Batería

El equipo puede accionarse con una batería Kärcher Battery Power 18 V.

## Puesta en funcionamiento

### ⚠ ADVERTENCIA

#### Arranque descontrolado

*Peligro de muerte por cortes*

*Retire la batería del equipo en todas las medidas preparatorias.*

### Colocación de la batería

### CUIDADO

#### Contactos sucios

*Daños en el equipo y en la batería*

*Compruebe la presencia de suciedad en el alojamiento de la batería y los contactos antes de la colocación y, en caso necesario, límpielos.*

#### Nota

*Utilice solo baterías completamente cargadas.*

#### Figura B

1. Coloque la batería en el alojamiento hasta que encaje de forma audible.

## Manejo

**Recomendamos a los usuarios que utilicen la máquina por primera vez que reciban instrucciones de una persona con experiencia y que se familiaricen con el manejo y las técnicas antes de trabajar con el cortasetos.**

### Manejo básico

1. Compruebe si el material que va a cortarse presenta cuerpos extraños como papel, láminas o alambres y retírelos en caso necesario.
2. Retire la protección de la cuchilla.
3. Sostenga el cortasetos con ambas manos.

### Conexión del equipo

1. Pulse la tecla de desbloqueo del interruptor del equipo.

#### Figura C

2. Pulse el interruptor del equipo. El equipo se pone en marcha.
3. Suelte el interruptor del equipo. El equipo se detiene.

### Técnicas de trabajo

#### Nota

*Un corte uniforme se logra con un elemento de guiado.*

1. Encienda el equipo y acérquelo al material que va a cortarse.

2. Corte las hojas y las ramas con un movimiento oscilante.
- Figura D**
3. En ramas gruesas, realice un movimiento de serrado, pero sin introducir la cuchilla en las plantas.
  4. Corte los arbustos y setos de abajo arriba.
  5. Al cortar puntas, realice movimientos giratorios amplios inclinando ligeramente la cuchilla.
  6. Al cortar plantas bajas como tapizantes, sostenga la cuchilla horizontalmente.

### Retirada de la batería

#### Nota

*Durante las interrupciones de trabajo, retire la batería del equipo y asegúrela contra un uso no autorizado.*

1. Tire de la tecla de desbloqueo de la batería hacia la batería.

#### Figura E

2. Pulse la tecla de desbloqueo de la batería para desbloquearla.
3. Retire la batería del equipo.

## Transporte

### ⚠ PRECAUCIÓN

#### Inobservancia del peso

*Peligro de lesiones y daños*

*Tenga en cuenta el peso del equipo durante el transporte.*

### ⚠ PRECAUCIÓN

#### Arranque descontrolado

*Lesiones de corte*

*Retire la batería del equipo antes del transporte.*

*Transporte el cortasetos solo con la protección de la cuchilla colocada.*

## Almacenamiento

### ⚠ PRECAUCIÓN

#### Inobservancia del peso

*Peligro de lesiones y daños*

*Tenga en cuenta el peso del equipo para su almacenamiento.*

### ⚠ PRECAUCIÓN

#### Arranque descontrolado

*Lesiones de corte*

*Retire la batería del equipo antes del transporte.*

*Almacene el cortasetos solo con la protección de la cuchilla colocada.*

*El equipo solo se puede almacenar en interiores.*

## Conservación y mantenimiento

### ⚠ PRECAUCIÓN

#### Arranque descontrolado

*Lesiones de corte*

*Retire la batería del equipo antes de realizar trabajos en él.*

### ⚠ PRECAUCIÓN

#### Peligro de lesiones debido a cuchillas afiladas

*Durante todos los trabajos en el equipo, lleve gafas y guantes de protección.*

## Limpieza del equipo

### CUIDADO

#### Limpieza incorrecta

*Daños en el equipo*

*Limpie el equipo con un paño húmedo.*

*No utilice detergentes que contengan disolventes.*

*No sumerja el equipo en agua.*

*No limpie el equipo con chorros de agua de mangueras o de alta presión.*

#### Figura F

1. Deje enfriar el equipo.
2. Limpie con un cepillo la suciedad y los restos de plantas de la cuchilla y la carcasa del motor.
3. Limpie la rejilla de ventilación del equipo con un cepillo.

## Compruebe la atornilladura de la cuchilla

### ⚠ PRECAUCIÓN

#### Atornilladura floja

*Cortes provocados por movimientos descontrolados de la cuchilla*

*Compruebe de forma regular que la atornilladura de la cuchilla está bien colocada.*

#### Figura G

1. Compruebe que todos los tornillos/las tuercas están bien apretados.
2. Apriete los tornillos/las tuercas que estén flojos.

## Engrase de las hojas de la cuchilla

*Para conservar la calidad de la cuchilla deben engrasarse sus hojas después de cada uso.*

#### Nota

*Logrará un resultado muy bueno si utiliza aceite de máquina de pulverización muy fluido.*

#### Figura H

1. Coloque el equipo sobre una base plana.
2. Engrase el lado superior de las hojas de la cuchilla.

## Afilado de las hojas de la cuchilla

#### Nota

*Retire tan poco material como sea posible para mantener el ángulo original del diente de la hoja.*

### ⚠ PRECAUCIÓN

#### Cuchillas afiladas

*Lesiones de corte*

*A la hora de afilar las hojas de la cuchilla deben utilizarse guantes de protección adecuados.*

1. Sujete la cuchilla en un tornillo de banco.
2. Afíle la parte descubierta de los dientes de la hoja con una lima.
3. Desplace la cuchilla manualmente con mucho cuidado hasta que sean accesibles los dientes sin afilar.
4. Afíle la parte descubierta de todos los dientes de la hoja con una lima.

## Ayuda en caso de fallos

A menudo, las causas de las averías son simples y pueden solucionarse con ayuda del siguiente resumen. En caso de duda o averías no mencionadas aquí, póngase en contacto con el servicio de postventa.

Con el paso del tiempo, la capacidad de la batería disminuye aunque se conserve correctamente, por lo que ya no se alcanzará el tiempo de marcha completo aunque esté completamente cargada. Esto no se considera una avería.

Fallo	Causa	Solución
El equipo no se pone en marcha	La batería no está colocada correctamente.	● Introduzca la batería en el alojamiento hasta que encaje.
	La batería está vacía.	● Cargue la batería.
	La batería está defectuosa.	● Sustituya la batería.
El equipo se detiene durante el funcionamiento	Cuchilla bloqueada por el material cortado.	● Retire el material cortado de la cuchilla.
	La batería está sobrecalentada	● Interrumpa el trabajo y espere a que la temperatura de la batería esté en el rango normal.
	El motor está sobrecalentado	● Interrumpa el trabajo y deje enfriar el motor.

## Garantía

En cada país se aplican las condiciones de garantía indicadas por nuestra compañía distribuidora autorizada. Subsananamos cualquier fallo en su equipo de forma gratuita dentro del plazo de garantía siempre que la causa se deba a un fallo de fabricación o material. En caso de garantía, póngase en contacto con su distribuidor o con el servicio de posventa autorizado más próximo presentando la factura de compra.  
(Dirección en el reverso)

## Datos técnicos

		HGE 18-45
<b>Datos de potencia del equipo</b>		
Tensión de funcionamiento de la batería	V	18
Velocidad de ralentí (ajuste normal)	/min	1500
Diámetro del material que va a cortarse (máx.)	mm	18
<b>Valores calculados conforme a EN 62841-1, EN 62841-4-2</b>		
Nivel de presión acústica $L_{pA}$	dB(A)	83,1
Inseguridad $K_{pA}$	dB(A)	3,0
Intensidad acústica $L_{WA}$ + Inseguridad $K_{WA}$	dB(A)	93
Nivel de vibraciones mano-brazo empuñadura delantera	$m/s^2$	1,5
Nivel de vibraciones mano-brazo empuñadura trasera	$m/s^2$	1,7
Inseguridad K	$m/s^2$	1,5
<b>Peso y dimensiones</b>		
Longitud x anchura x altura	mm	905 x 244 x 170
Longitud de cuchilla de recorte	mm	450
Peso (sin batería)	kg	2,55

Reservado el derecho a realizar modificaciones.

## Nivel de ruido y vibraciones

Los niveles de emisión de ruidos y los niveles totales de vibración indicados se han medido según un método de comprobación normalizado y pueden utilizarse para comparar una herramienta con otra.

Los niveles de emisión de ruidos y los niveles totales de vibración declarados también pueden utilizarse para una evaluación preliminar de la exposición.

### ⚠ **ADVERTENCIA**

*Las emisiones de ruidos y vibraciones durante el uso real de la herramienta eléctrica pueden diferir de los niveles indicados en función de cómo se utilice la herramienta y, en particular, del tipo de material que se esté procesando.*

*Determinar las medidas de seguridad para proteger al operario basándose en una estimación de la exposición en condiciones reales de uso (teniendo en cuenta todas las partes del ciclo de funcionamiento, como los momentos en que la herramienta está apagada y cuando está en modo marcha en vacío, además del tiempo de activación).*

**Equipos con un nivel de vibraciones transmitido al sistema mano-brazo > 2,5  $m/s^2$  (véase capítulo Datos técnicos del manual de instrucciones)**

⚠ **PRECAUCIÓN** • *Un uso ininterrumpido de varias horas puede provocar una sensación de entumecimiento.* • *Lleve guantes calientes para protegerse las manos.* • *Establece pausas de trabajo regulares.*

## Declaración de conformidad UE

Por la presente declaramos que la máquina designada a continuación cumple, en lo que respecta a su diseño y tipo constructivo así como a la versión puesta a la venta por nosotros, las normas básicas de seguridad y sobre la salud que figuran en las directivas comunitarias correspondientes. Si se producen modificaciones no acordadas en la máquina, esta declaración pierde su validez.

Producto: Cortasetos

Tipo: HGE 18-45 Battery 1.444-23.x.x

**Directivas UE aplicables**

2000/14/CE (+2005/88/CE)

2014/30/UE

2006/42/CE (+2009/127/CE)

2011/65/UE

**Normas armonizadas aplicadas**

EN IEC 63000:2018

EN 55014-1: 2017 + A11: 2020

EN 55014-2: 1997+A1: 2001+A2: 2008

EN 62841-1:2015+A11:2022

EN 62841-4-2:2019+A1:2022+A11:2022

**Procedimiento de evaluación de la conformidad aplicado**


2000/14/CE modificada por 2005/88/CE: Anexo V

## Intensidade acústica dB(A)

Medida: 91,1

Garantizada: 93

Los abajo firmantes actúan en nombre y con la autorización de la dirección.



H. Jenner

Chairman of the Board of Management



S. Reiser

Director Regulatory Affairs & Certification

Responsable de documentación:

S. Reiser

Alfred Kärcher SE & Co. KG

Alfred-Kärcher-Str. 28 - 40

71364 Winnenden (Germany)

Tel.: +49 7195 14-0

Fax: +49 7195 14-2212

Winnenden, 01/01/2023

## Índice

Indicações gerais .....	49
Níveis de perigo .....	49
Indicações de segurança .....	49
Utilização prevista .....	53
Proteção do meio ambiente .....	53
Acessórios e peças sobressalentes .....	53
Volume do fornecimento .....	53
Unidades de segurança .....	53
Símbolos no aparelho .....	53
Descrição do aparelho .....	53
Arranque .....	54
Operação .....	54
Transporte .....	54
Armazenamento .....	54
Conservação e manutenção .....	54
Ajuda em caso de avarias .....	55
Garantia .....	55
Dados técnicos .....	55
Valor de vibração e ruído .....	56
Declaração de conformidade UE .....	56

## Indicações gerais



Antes da primeira utilização do aparelho, leia estas indicações de segurança, este manual original, as indicações de segurança fornecidas com o conjunto de bateria e o manual original do conjunto da bateria/carregador standard em anexo. Proceda em conformidade. Conserve as folhas para referência ou utilização futura.

Além das indicações que constam do manual de instruções, é necessário observar as prescrições gerais de segurança e as prescrições para a prevenção de acidentes do legislador.

## Níveis de perigo

### ⚠ PERIGO

- Aviso de um perigo iminente, que pode provocar ferimentos graves ou morte.

### ⚠ ATENÇÃO

- Aviso de uma possível situação de perigo, que pode provocar ferimentos graves ou morte.

### ⚠ CUIDADO

- Aviso de uma possível situação de perigo, que pode provocar ferimentos ligeiros.

## ADVERTÊNCIA

- Aviso de uma possível situação de perigo, que pode provocar danos materiais.

## Indicações de segurança

Devem ser tomadas medidas de segurança e observadas normas de conduta especiais, pois os trabalhos envolvendo aparadores de sebes existe o risco de ferimento.

Para além das indicações de segurança referidas, é necessário observar igualmente as normas de segurança e de formação específicas do país, p. ex., disponibilizadas pelas autoridades, associações profissionais ou segurança social. Os períodos de utilização do aparelho podem ser limitados (dias ou estação do ano) por regulamentos locais. Respeite as normas locais.

## Indicações gerais de segurança

### ⚠ ATENÇÃO

- **Leia todas as indicações de segurança, instruções, figuras e especificações que acompanham esta ferramenta eléctrica.**

O não cumprimento de todas as instruções abaixo indicadas pode resultar em choque eléctrico, incêndio e/ou ferimentos graves. **Guarde todos os avisos de advertência e instruções para referência futura.**

A denominação "ferramenta eléctrica" nos avisos de advertência refere-se ao seu produto com operação de alimentação por rede (ligado por cabo) ou ao seu produto com alimentação por bateria (sem fios).

- 1 Segurança na área de trabalho
  - a **Mantenha a área de trabalho limpa e bem iluminada.** As áreas com pouca claridade ou escuras conduzem facilmente a acidentes.
  - b **Não utilize ferramentas eléctricas em zonas potencialmente explosivas, por exemplo, na presença de líquidos, gases ou poeiras inflamáveis.** As ferramentas eléctricas produzem faíscas, que podem inflamar a poeira ou os vapores.
  - c **Mantenha as crianças e os transeuntes afastados enquanto estiver a operar uma ferramenta eléctrica.** As distrações podem fazer com que perca o controlo.
- 2 Segurança eléctrica
  - a **As fichas das ferramentas eléctricas devem corresponder à tomada. Nunca modifique a ficha, seja de que forma for. Não utilize adaptadores com ferramentas eléctricas com ligação à terra.** Fichas não alteradas e tomadas adequadas reduzem o perigo de choque eléctrico.
  - b **Evite o contacto do corpo com superfícies ligadas à terra, como tubos, radiadores, fogões e frigoríficos.** Existe um risco acrescido de choque eléctrico se o seu corpo estiver ligado à terra.
  - c **Não exponha as ferramentas eléctricas à chuva e à humidade.** Se entrar água numa ferramenta eléctrica, o risco de choque eléctrico aumenta.
  - d **Não utilize indevidamente o cabo para transportar, puxar ou desligar a ferramenta eléctrica.** Mantenha o cabo afastado de fontes de

- calor, óleo, arestas afiadas ou peças móveis. Cabos danificados ou enrolados aumentam o perigo de choque eléctrico.
- e Quando operar uma ferramenta eléctrica ao ar livre, utilize um cabo de extensão adequado para utilização ao ar livre. A utilização de um cabo adequado para utilização ao ar livre reduz o perigo de choque eléctrico.
  - f Se a operação de uma ferramenta eléctrica num ambiente húmido for inevitável, utilize uma alimentação eléctrica protegida por um disjuntor de corrente parasita. A utilização de um disjuntor de corrente parasita reduz o perigo de choque eléctrico.
- 3 Segurança pessoal
- a Esteja alerta, preste atenção ao que está a fazer e use o bom senso ao operar uma ferramenta eléctrica. Não utilize ferramentas eléctricas quando estiver cansado ou sob a influência de drogas, álcool ou medicamentos. Um momento de desatenção ao operar ferramentas eléctricas pode causar ferimentos graves.
  - b Utilize equipamento de protecção individual. Utilize sempre protecção ocular. O equipamento de protecção, tal como máscaras para poeiras, calçado de protecção antiderrapante, capacetes ou protecção auditiva, utilizado em condições apropriadas, reduz o risco de ferimentos.
  - c Evite um arranque involuntário. Assegure-se de que o interruptor está desligado, antes de ligar a ferramenta à fonte de corrente e/ou à bateria, antes de pegar na mesma ou antes de transportá-la. Transportar ferramentas eléctricas com o dedo no interruptor ou ligar ferramentas eléctricas com o interruptor ligado facilmente causará acidentes.
  - d Remova qualquer chave de ajuste ou chave de bocas antes de ligar a ferramenta eléctrica. Uma chave de bocas ou uma chave deixada numa parte rotativa da ferramenta eléctrica pode causar ferimentos.
  - e Evite uma postura corporal fora do normal. Tenha sempre o cuidado de estar numa posição segura e mantenha sempre o equilíbrio. Isso permite um melhor controlo da ferramenta eléctrica em situações inesperadas.
  - f Use vestuário adequado. Não use roupas largas ou jóias. Mantenha o seu cabelo e as suas roupas longe de peças em movimento. Vestuário solto, jóias ou cabelos compridos podem ser colhidos por peças em movimento.
  - g Se for possível montar dispositivos de aspiração e recolha de poeiras, assegure-se de que estes são ligados e correctamente utilizados. A utilização de aspiração de pó pode reduzir os perigos provocados por poeiras.
  - h Não permita que a familiaridade adquirida com o uso frequente de ferramentas o torne descuidado e o faça ignorar os princípios da segurança das ferramentas. Um acto de desatenção pode causar ferimentos graves numa fracção de segundo.
- 4 Utilização e conservação de ferramentas eléctricas
- a Não sobrecarregue a ferramenta eléctrica. Utilize a ferramenta eléctrica certa para a sua aplicação. Com a ferramenta eléctrica correcta, trabalhará melhor e com mais segurança no intervalo de potência indicado.
  - b Não utilize a ferramenta eléctrica, se o interruptor não permitir ligá-la e desligá-la. Uma ferramenta eléctrica que já não possa ser ligada e desligada é perigosa e tem de ser reparada.
  - c Retire a ficha da fonte de corrente e/ou remova a bateria (se a mesma for amovível) da ferramenta eléctrica, antes de efectuar ajustes, substituir acessórios ou armazenar ferramentas eléctricas. Estas medidas preventivas de segurança reduzem o risco de arranque involuntário da ferramenta eléctrica.
  - d Mantenha ferramentas eléctricas não utilizadas fora do alcance de crianças e não permita que a ferramenta eléctrica seja operada por pessoas que não estejam familiarizadas com a ferramenta eléctrica ou com estas instruções. As ferramentas eléctricas são perigosas nas mãos de utilizadores inexperientes.
  - e Efectue a manutenção de ferramentas eléctricas e acessórios. Verifique se há peças móveis desalinhasadas ou encravadas, peças partidas ou outras condições que possam afectar a operação da ferramenta eléctrica. Se a ferramenta eléctrica estiver danificada, mande repará-la antes da utilização. Muitos acidentes são causados por ferramentas eléctricas com manutenção deficiente.
  - f Mantenha as ferramentas de corte afiadas e limpas. Ferramentas de corte, com arestas de corte afiadas, que sejam objecto de manutenção adequada encravam menos e são mais fáceis de controlar.
  - g Utilize a ferramenta eléctrica, o acessórios e as ferramentas de inserção, etc., de acordo com estas instruções. Tenha em atenção as condições de trabalho e os trabalhos a realizar. A utilização da ferramenta eléctrica para qualquer outra operação que não os trabalhos previstos pode levar a uma situação perigosa.
  - h Mantenha as pegas e os punhos secos, limpos e livres de óleo e lubrificantes. As pegas e os punhos escorregadios não permitem um manuseamento e um controlo seguros da ferramenta em situações inesperadas.
- 5 Utilização e conservação de ferramentas a bateria
- a Apenas carregue o aparelho com o carregador indicado pelo fabricante. Um carregador adequado para um tipo de bateria pode apresentar um risco de incêndio quando utilizado com outro tipo de bateria.
  - b Apenas utilize ferramentas eléctricas com baterias especialmente concebidas para as mesmas. Existe o risco de ferimentos e incêndio se forem utilizadas outras baterias.
  - c Quando a bateria não estiver a ser utilizada, mantenha-a longe de outros objectos metálicos, tais como cliques de papel, moedas, chaves, pregos, parafusos ou outros pequenos objectos metálicos que possam estabelecer uma ligação entre conectores. O curto-circuito dos contactos da bateria pode resultar em queimaduras ou num incêndio.
  - d Em condições adversas, pode ocorrer derrame de líquido da bateria. Evite o contacto com

esse líquido. Em caso de contacto accidental, lavar com água. Se o líquido entrar em contacto com os olhos, procurar também cuidados médicos. O líquido derramado da bateria pode causar irritações ou queimaduras.

- e **Não utilize baterias ou ferramentas danificadas ou modificadas.** As baterias danificadas ou modificadas podem apresentar um comportamento imprevisível que pode causar o risco de incêndio, explosão ou ferimentos.
  - f **Não exponha a bateria ou a ferramenta ao fogo ou a temperaturas excessivas.** Existe o risco de explosão em caso de fogo ou temperaturas acima de 130 °C.
  - g **Siga todas as instruções de carregamento e não carregue a bateria ou a ferramenta fora do intervalo de temperatura especificado nas instruções.** Um carregamento inadequado ou um carregamento a temperaturas fora do intervalo especificado pode danificar a bateria e aumentar o risco de incêndio.
- 6 **Serviço de assistência técnica**
- a **Mande reparar a sua ferramenta eléctrica junto de um técnico de assistência técnica qualificado, que apenas utilize peças sobressalentes idênticas.** Dessa forma, é garantida a segurança da ferramenta eléctrica.
  - b **Nunca efectue a manutenção de baterias danificadas.** A manutenção das baterias só pode ser efectuada pelo fabricante ou por prestadores de serviços autorizados.

### Indicações de segurança para aparadores de sebes

- a) **Não utilize o aparador de sebes com mau tempo, especialmente se houver risco de relâmpagos.** Isto reduz o risco de ser atingido por um raio.
- b) **Mantenha todos os fios e cabos de alimentação afastados da área de corte.** Os fios e cabos de alimentação podem estar ocultos em sebes ou arbustos e ser cortados accidentalmente pela lâmina.
- c) **Utilize proteção auditiva.** O equipamento de proteção adequado reduz o risco de lesões auditivas.
- d) **Segure o aparador de sebes exclusivamente pelas superfícies de pega isoladas, uma vez que a lâmina pode tocar em fios ocultos.** Se as lâminas entrarem em contacto com um fio sob tensão, as peças metálicas expostas do aparador de sebes podem ficar sob tensão e causar um choque eléctrico ao operador.
- e) **Mantenha todas as partes do corpo afastadas da lâmina.** Não remova o material cortado nem segure o material a ser cortado quando as lâminas estiverem em movimento. As lâminas continuam a mover-se após o interruptor ter sido desligado. Um momento de desatenção ao operar o aparador de sebes pode causar ferimentos graves.
- f) **Ao remover material retido ou ao fazer a manutenção do aparador de sebes, certifique-se de que todos os interruptores de alimentação estão desligados e que a bateria está removida ou desligada.** O arranque inesperado do aparador de sebes ao limpar material retido ou ao efectuar a manutenção pode causar ferimentos graves.
- g) **Transporte o aparador de sebes pela pega com a lâmina parada e tenha cuidado para não acionar qualquer interruptor.** O transporte correcto do aparador de sebes reduz o risco de arranque accidental e de ferimentos resultantes das lâminas.

h) **Utilize sempre a cobertura da lâmina para transportar ou armazenar o aparador de sebes.** O manuseamento adequado do aparador de sebes reduz o risco de ferimentos causados pelas lâminas.

### Operação segura

#### ⚠ PERIGO

- Nunca utilize o aparelho caso se encontrem pessoas, especialmente crianças ou animais, no perímetro de 15 m, uma vez que existe o perigo de projecção de objectos pela lâmina de corte.
- Risco de ferimentos graves em caso de projecção de objectos ou se ficarem presos fios ou cordas na ferramenta de corte. Antes da utilização, inspecione minuciosamente a área de trabalho quanto a objectos como pedras, paus, metal, fios, ossos ou brinquedos e remova-os.

#### ⚠ ATENÇÃO

- O aparelho não pode ser operado por crianças e jovens.
- O aparelho não se destina a ser utilizado por pessoas com capacidades físicas, sensoriais ou mentais limitadas ou sem experiência e/ou conhecimentos.
- Mantenha crianças e outras pessoas afastadas da área de trabalho enquanto estiver a utilizar o aparelho.
- Tem de ter uma vista desobstruída da área de trabalho para conseguir reconhecer possíveis perigos. Utilize o aparelho apenas se existir uma boa iluminação.
- Não opere o aparelho próximo de postes, vedações, edifícios e outros objetos fixos.
- Desligue o motor, retire o conjunto da bateria e certifique-se de que todas as peças móveis se imobilizaram completamente:
- Antes de ajustar a posição de trabalho do mecanismo de corte.
- Antes de limpar ou remover uma obstrução do aparelho.
- Deixar o aparelho sem vigilância.
- Antes de substituir acessórios.
- Perigo de corte e esmagamento. Evite o contacto com as ferramentas de corte. Não coloque as mãos nem os dedos entre as ferramentas de corte ou numa posição em que possam ser cortados ou esmagados.
- Perigo de lesões. Não modifique o aparelho.
- Certifique-se de que todos os dispositivos de proteção, defletores e pegas estão fixos de forma correta e firme.

#### ⚠ CUIDADO

- Use proteção ocular e auditiva.
- O uso de proteção auditiva pode limitar a sua capacidade de ouvir sinais de alerta, por isso fique atento a possíveis perigos nas imediações da área de trabalho.
- Utilize capacete quando trabalhar em áreas com perigo de queda de objetos.
- Perigo de lesões em ferramentas de corte afiadas. Quando manusear a ferramenta de corte, use luvas de proteção antidesslizantes e resistentes.
- Perigo de lesões, se vestuário solto, o cabelo ou joias forem colhidos por peças móveis. Mantenha o vestuário e as joias afastados das peças móveis da máquina. Apanhe o cabelo comprido.
- Não operar o aparelho se estiver sob a influência de medicamentos ou drogas que afectem a capacidade de resposta. Opere o aparelho apenas quando estiver repousado e de boa saúde.

- Não utilize o aparelho se este vibrar de forma anormal ou se fizer ruídos anormais.
- Verifique o aparelho quanto a danos antes da sua utilização e certifique-se de que os parafusos estão bem apertados na lâmina.
- Não utilize o aparelho se este tiver caído anteriormente, tiver sofrido uma pancada ou estiver visivelmente danificado. Mandar reparar os danos de forma adequada antes de voltar a colocar o aparelho em funcionamento.
- Não utilize o aparelho em escadas ou bases instáveis.
- Antes do arranque do aparelho, certifique-se de que não é possível as ferramentas de corte entrarem em contacto com algum elemento.
- Perigo de lesões devido a lâmina exposta. Coloque a proteção da lâmina quando o aparelho não estiver a ser utilizado, incluindo durante breves pausas de trabalho.

## ADVERTÊNCIA

- Não force o aparelho contra arbustos densos. Isto pode bloquear e abrandar o movimento das ferramentas de corte. Se as ferramentas de corte bloquearem, reduza a velocidade de trabalho.
- Não corte caules e ramos que seja óbvio serem demasiado grandes para caberem entre as lâminas de corte. Para cortar caules e ramos maiores, utilizar um serrote de mão ou um serrote de podar sem motor.
- Apenas opere o aparelho a temperaturas entre 0 °C e 40 °C.
- Armazene o aparelho num local onde a temperatura se situe entre 0 °C e 40 °C.

## Indicações adicionais de segurança relativas à bateria

Para reduzir o risco de incêndio, ferimentos e danos no produto devido a um curto-circuito, nunca mergulhe o aparelho, a bateria ou o carregador em qualquer líquido, nem deixe que entre líquido nos mesmos. Líquidos corrosivos ou condutores, tais como água do mar, certos químicos industriais, líxivia ou produtos contendo líxivia, etc., podem causar um curto-circuito.

- Carregue a bateria num local onde a temperatura ambiente se situe entre 10 °C e 38 °C.
- Armazene a bateria num local onde a temperatura ambiente se situe entre 0 °C e 40 °C.
- Utilize a bateria num local onde a temperatura ambiente se situe entre 0 °C e 40 °C.

## Manutenção e conservação seguras

**⚠ ATENÇÃO** • Desligue o motor, retire o conjunto da bateria e certifique-se de que todas as peças móveis se imobilizaram completamente:

- Antes de limpar ou realizar a manutenção do aparelho.
- Antes de substituir acessórios.
- Perigo de lesões devido a ferramentas de corte afiadas. Seja especialmente cuidadosamente ao remover ou colocar a proteção da lâmina e ao limpar e lubrificar o aparelho. • Certifique-se de que o aparelho se encontra em estado seguro verificando em intervalos regulares se os pernos, porcas e parafusos estão bem apertados. • Após cada utilização, remova a sujidade das ferramentas de corte com uma escova rija e aplique um óleo adequado antiferrugem, antes de voltar a colocar a proteção da lâmina. O fabricante recomenda a utilização de um spray como lubrificação e proteção

contra a ferrugem. Informe-se junto do serviço de assistência técnica sobre sprays adequados para este efeito. Pode lubrificar as ferramentas de corte antes de cada utilização da forma descrita.

**⚠ CUIDADO** • Utilize acessórios e peças sobressalentes disponibilizadas pelo fabricante. Ao utilizar acessórios e peças sobressalentes originais, garante uma utilização segura e o bom funcionamento do aparelho.

**ADVERTÊNCIA** • Limpe o produto antes de cada utilização com um pano macio seco.

**Aviso** • Os trabalhos de assistência técnica e manutenção só podem ser realizados por pessoal técnico devidamente qualificado e com formação específica. Para reparação do produto, recomendamos o envio para um centro de assistência técnica autorizado. • Só pode realizar os ajustes e as reparações descritos neste manual de instruções. Contacte o serviço de assistência técnica autorizado para a realização de outras reparações.

## Transporte e armazenamento seguros

**⚠ ATENÇÃO** • Desligue o aparelho, deixe-o arrefecer e retire o conjunto da bateria, antes de armazenar ou transportar o aparelho.

**⚠ CUIDADO** • De forma a evitar acidentes e ferimentos, transporte e guarde o aparelho com a proteção da lâmina montada e com a bateria removida.

• Perigo de lesões e danos no aparelho. Para transportar, imobilize o aparelho contra movimento ou queda.

**ADVERTÊNCIA** • Retire todos os objetos estranhos do aparelho, antes de o transportar ou armazenar. • Armazene o aparelho num local seco e com boa ventilação, fora do alcance das crianças. Mantenha o aparelho afastado de produtos corrosivos, por exemplo, produtos químicos de uso no jardim. • Não guarde o aparelho no exterior.

## Riscos residuais

### ⚠ ATENÇÃO

- Existem determinados riscos residuais, mesmo que o aparelho seja utilizado conforme as instruções. Podem existir os seguintes riscos durante a utilização do aparelho:
- Lesões graves resultantes do contacto com as ferramentas de corte. Mantenha as ferramentas de corte afastadas do corpo e sempre abaixo do nível da cintura. Coloque a proteção da lâmina quando o aparelho não estiver a ser utilizado, incluindo durante breves interrupções do trabalho.
- A vibração pode causar ferimentos. Utilize a ferramenta correcta para cada trabalho, faça uso das pegadas previstas e limite o tempo de trabalho e a exposição.
- O ruído pode causar problemas auditivos. Utilize proteção auditiva e limite o ruído.
- Ferimentos resultantes de objectos projectados.

## Redução dos riscos

### ⚠ CUIDADO

- Uma utilização prolongada do aparelho pode levar a perturbações vasculares nas mãos, devido à vibração. Não é possível estabelecer uma duração de utilização genericamente aplicável, pois isso depende de vários factores:



- *Predisposição individual para problemas de circulação (dedos frequentemente frios ou dormentes)*
- *Temperatura ambiente baixa. Use luvas quentes para proteger as mãos.*
- *Circulação limitada devido à força feita a agarrar.*
- *Uma operação ininterrupta é mais prejudicial do que uma operação interrompida por pausas.*

*Em caso de utilização regular e prolongada do aparelho e, perante a repetição de sintomas como, p. ex., dormência dos dedos ou dedos frios, deve consultar um médico.*

## Utilização prevista

### ⚠ PERIGO

#### Utilização não adequada

Perigo de vida devido a cortes

Utilize o aparelho apenas para os fins a que se destina.

- O aparador de sebes apenas foi previsto para uso doméstico.
- O aparador de sebes foi previsto para trabalhos ao ar livre.
- Por razões de segurança, o aparador de sebes tem de ser sempre agarrado com as duas mãos.
- O aparador de sebes apenas foi previsto para corte de vegetação, p. ex., sebes e arbustos.
- Não utilizar o aparador de sebes em ambiente húmido ou à chuva.
- Utilizar o aparador de sebes apenas em ambientes bem iluminados.
- Por razões de segurança, são proibidas quaisquer modificações ou alterações no aparelho não autorizadas pelo fabricante.

Qualquer outra utilização, p. ex., o corte de relva, árvores ou ramos é proibida. Os perigos que sejam resultado de uma utilização inadmissível são da responsabilidade do utilizador.

## Proteção do meio ambiente



Os materiais de empacotamento são recicláveis. Elimine as embalagens de acordo com os regulamentos ambientais.



Os aparelhos elétricos e eletrónicos contêm materiais recicláveis de valor e, com frequência, componentes como baterias, acumuladores ou óleo que, em caso de manipulação ou recolha errada, podem representar um potencial perigo para a saúde humana e para o ambiente. Estes componentes são necessários para o bom funcionamento do aparelho. Os aparelhos que apresentem este símbolo não devem ser recolhidos no lixo doméstico.

### Avisos relativos a ingredientes (REACH)

Pode encontrar informações atualizadas acerca dos ingredientes em: [www.kaercher.de/REACH](http://www.kaercher.de/REACH)

## Acessórios e peças sobressalentes

Ao utilizar apenas acessórios originais e peças sobressalentes originais, garante uma utilização segura e o bom funcionamento do aparelho.

Informações acerca de acessórios e peças sobressalentes disponíveis em [www.kaercher.com](http://www.kaercher.com).

## Volume do fornecimento

O volume do fornecimento do aparelho está indicado na embalagem. Ao abrir a embalagem, confirme a integridade do conteúdo. Caso falem acessórios ou em caso de danos de transporte informe o seu fornecedor.

## Unidades de segurança

### ⚠ CUIDADO

#### Unidades de segurança alteradas ou em falta

As unidades de segurança servem para a sua proteção.

Nunca altere ou evite as unidades de segurança.

### Tecla de desbloqueio

A tecla de desbloqueio do interruptor do aparelho no punho traseiro assegura a operação com as duas mãos. A tecla de desbloqueio bloqueia o interruptor do aparelho, evitando assim um arranque descontrolado do aparador de sebes.

### Proteção da lâmina

A proteção da lâmina é um componente importante das unidades de segurança do aparador de sebes. Uma proteção da lâmina danificada não pode ser mais utilizada, tendo de ser substituída.

## Símbolos no aparelho

	Sinal de perigo geral
	Antes do arranque, leia o manual de instruções todos os avisos de segurança.
	Utilize proteções auditiva e ocular adequadas durante o trabalho com o aparelho.
	Perigo de lesões. Não toque nas ferramentas de corte afiadas.
	Utilize luvas antideslizantes e resistentes durante o trabalho com o aparelho.
	Perigo resultante de objetos projetados. Mantenha o público, especialmente crianças e animais domésticos, a pelo menos 15 m de distância da área de trabalho.
	Não exponha o aparelho a chuva ou a condições húmidas.
	Segure sempre o aparelho com ambas as mãos.
	O nível acústico garantido indicado na etiqueta é de 93.

## Descrição do aparelho

Neste manual de instruções é descrito o equipamento máximo. Há diferenças no volume do fornecimento consoante o modelo (ver embalagem).

Figura, ver páginas com gráficos

## Figura A

- ① Lâmina
- ② Proteção das mãos
- ③ Punho, dianteiro
- ④ Tecla de desbloqueio do interruptor do aparelho
- ⑤ Placa de características
- ⑥ Interruptor do aparelho
- ⑦ Tecla de desbloqueio do conjunto da bateria
- ⑧ Punho, traseiro
- ⑨ Proteção da lâmina
- ⑩ \*Aparelho de carga rápida Battery Power 18 V
- ⑪ \*Conjunto de bateria Battery Power

\* opcional

### Conjunto da bateria

O aparelho pode ser operado com um conjunto de bateria Kärcher 18 V Battery Power.

## Arranque

### ⚠ **ATENÇÃO**

#### **Arranque descontrolado**

*Perigo de vida devido a corte*

*Retire a bateria do aparelho antes de todos os trabalhos de preparação.*

### Inserir a bateria

## ADVERTÊNCIA

### **Contactos sujos**

*Danos no aparelho e na bateria*

*Verifique se existe sujidade no suporte da bateria e nos contactos antes de utilizar o aparelho e, se necessário, limpe os mesmos.*

### **Aviso**

*Utilize apenas baterias totalmente carregadas.*

### Figura B

1. Introduzir a bateria no suporte até encaixar audivelmente.

## Operação

**Recomendamos que as pessoas que estejam a utilizar o aparelho pela primeira vez, antes de trabalharem com o aparador de sebes, sejam instruídas por um utilizador experiente e pratiquem o manuseamento e as várias técnicas.**

### Operação básica

1. Verificar o material a cortar quanto à presença de papel, películas de plástico ou arames e, se necessário, removê-los.
2. Remover a proteção da lâmina.
3. Agarrar o aparador de sebes com as ambas as mãos.

### Ligar o aparelho

1. Premir a tecla de desbloqueio do interruptor do aparelho.

#### Figura C

2. Premir o interruptor do aparelho.  
O aparelho arranca.
3. Soltar o interruptor do aparelho.  
O aparelho para.

## Técnicas de trabalho

### Aviso

*Obterá um corte uniforme se seguir alguns pontos de orientação.*

1. Ligue o aparelho e aproxime-se do material a cortar.
2. Corte as folhas e os ramos com um movimento pendular.

### Figura D

3. No caso de ramos mais grossos, execute um movimento de serragem, mas sem embeber a lâmina na vegetação.
4. Corte as sebes e os arbustos de baixo para cima.
5. Para cortar as pontas, execute um movimento oscilante largo e incline ligeiramente a lâmina.
6. Para cortar vegetação rasteira, como coberto vegetal, mantenha a lâmina na horizontal.

### Remover o conjunto de bateria

### Aviso

*Durante interrupções de trabalho mais prolongadas, retire o conjunto da bateria do aparelho e guarde-o de modo a evitar uma utilização não autorizada.*

1. Puxe a tecla de desbloqueio do conjunto de bateria na direção do conjunto.

### Figura E

2. Prima a tecla de desbloqueio do conjunto da bateria para desprender o conjunto da bateria.
3. Retirar o conjunto da bateria do aparelho.

## Transporte

### ⚠ **CUIDADO**

#### **Não observância do peso**

*Perigo de ferimentos e danos*

*Considere o peso do aparelho ao transportá-lo.*

### ⚠ **CUIDADO**

#### **Arranque descontrolado**

*Ferimentos de corte*

*Antes do transporte, retire o conjunto da bateria do aparelho.*

*Transporte o aparador de sebes apenas com a proteção da lâmina colocada.*

## Armazenamento

### ⚠ **CUIDADO**

#### **Não observância do peso**

*Perigo de ferimentos e danos*

*Considere o peso do aparelho para o respectivo armazenamento.*

### ⚠ **CUIDADO**

#### **Arranque descontrolado**

*Ferimentos de corte*

*Antes do transporte, retire o conjunto da bateria do aparelho.*

*Armazene o aparador de sebes apenas com a proteção da lâmina colocada.*

*O aparelho só pode ser armazenado no interior.*

## Conservação e manutenção

### ⚠ **CUIDADO**

#### **Arranque descontrolado**

*Ferimentos de corte*

*Retire a bateria do aparelho antes de todos os trabalhos realizados no mesmo.*

## **⚠ CUIDADO**

**Perigo de lesões devido a lâminas afiadas.**

Utilize óculos de proteção e luvas de proteção durante todos os trabalhos no aparelho.

### **Limpeza do aparelho**

## **ADVERTÊNCIA**

**Limpeza inadequada**

Danos no aparelho

Limpe o aparelho com um pano húmido.

Não utilize produtos de limpeza com solventes.

Nunca mergulhe o aparelho em água.

Não limpe o aparelho com o jacto de mangueira ou de água de alta pressão.

### **Figura F**

1. Deixar arrefecer o aparelho.
2. Eliminar restos de vegetação e sujidade da lâmina e da carcaça do motor.
3. Limpar as fendas de ventilação do aparelho com uma escova.

### **Verificar a união roscada da lâmina**

## **⚠ CUIDADO**

**União roscada frouxa**

Perigo de cortes devido a movimentos descontrolados da lâmina

Verifique regularmente a união roscada da lâmina quanto a aperto firme.

### **Figura G**

1. Verifique os parafusos/roscas quanto a firmeza de aperto.

2. Reapertar os parafusos/porcas frouxos.

### **Lubrificar as arestas de corte das lâminas**

Para manter a qualidade das lâminas, as arestas de corte devem ser lubrificadas após cada utilização.

#### **Aviso**

A utilização de óleo de máquina fluido ou óleo em spray permite obter excelentes resultados.

#### **Figura H**

1. Colocar o aparelho numa base plana.
2. Aplicar o óleo na face superior das arestas de corte das lâminas.

### **Amolação das arestas de corte das lâminas**

#### **Aviso**

Durante a amolação, remova o mínimo de material possível e mantenha o ângulo original dos dentes da aresta de corte.

## **⚠ CUIDADO**

**Lâmina aguçada**

Ferimentos de corte

Utilize luvas de protecção adequadas durante a amolação das lâminas.

1. Fixe a lâmina num torno de bancada.
2. Amole a face livre dos dentes da aresta de corte com uma lima.
3. Continuar a mover a lâmina cuidadosamente com a mão até os dentes não amolados ficarem acessíveis.
4. Amole a face livre de todos os dentes da aresta de corte com uma lima.

## **Ajuda em caso de avarias**

As avarias têm, geralmente, causas simples que podem ser corrigidas por si com a ajuda do seguinte resumo. Em caso de dúvida ou no caso de se tratar de uma avaria não mencionada aqui, contacte o serviço de assistência técnica autorizado.

Com o desgaste progressivo, a capacidade do conjunto de bateria diminui mesmo com boa conservação, pelo que mesmo em estado totalmente carregado, o tempo de funcionamento nunca é total. Isto não representa qualquer defeito.

<b>Erro</b>	<b>Causa</b>	<b>Reparação</b>
<b>O aparelho não arranca</b>	O conjunto da bateria não está bem colocado.	● Introduzir o conjunto da bateria no suporte até encaixar.
	O conjunto da bateria está descarregado.	● Carregar conjunto da bateria.
	O conjunto da bateria tem defeito	● Substituir o conjunto da bateria.
<b>O aparelho para durante a operação</b>	Lâmina bloqueada devido a material cortado.	● Remover material cortado da lâmina.
	Sobreaquecimento da bateria	● Interromper o trabalho e aguardar até que a temperatura da bateria fique na gama normal.
	Sobreaquecimento do motor	● Interromper o trabalho e deixar que o motor arrefeça

## **Garantia**

Em cada país são válidas as condições de garantia transmitidas pela nossa sociedade distribuidora responsável. Trataremos de possíveis avarias no seu aparelho no âmbito do prazo da garantia, sem custos, desde que estas tenham origem num erro de material ou de fabrico. Em caso de garantia, contacte o seu revendedor ou a assistência técnica autorizada mais próxima, apresentando o talão de compra. (endereço consultar o verso)

## **Dados técnicos**

		<b>HGE 18-45</b>
<b>Características do aparelho</b>		
Tensão eléctrica de serviço	V	18
Ralentí (ajuste normal)	/min	1500
Diâmetro do material a cortar (máx.)	mm	18
<b>Valores determinados de acordo com EN 62841-1, EN 62841-4-2</b>		

		<b>HGE 18-45</b>
Nível acústico $L_{pA}$	dB(A)	83,1
Insegurança $K_{pA}$	dB(A)	3,0
Nível de potência sonora $L_{WA}$ + Insegurança $K_{WA}$	dB(A)	93
Valor de vibrações transmitidas ao sistema mão-braço punho dianteiro	$m/s^2$	1,5
Valor de vibrações transmitidas ao sistema mão-braço punho tra-seiro	$m/s^2$	1,7
Insegurança K	$m/s^2$	1,5

#### Medidas e pesos

Comprimento x Largura x Altura	mm	905 x 244 x 170
Comprimento da lâmina de corte	mm	450
Peso (sem conjunto de bateria)	kg	2,55

Reservados os direitos a alterações técnicas.

### Valor de vibração e ruído

Os valores de vibração total indicados e os valores de emissão de ruído indicados foram medidos de acordo com um método de ensaio normalizado e podem ser utilizados para comparar uma ferramenta com outra. Os valores de vibração total declarados e os valores de emissão de ruído declarados também podem ser utilizados para uma avaliação preliminar da exposição.

#### ⚠ **ATENÇÃO**

*As emissões de vibração e ruído durante a utilização efectiva da ferramenta eléctrica podem diferir dos valores indicados, dependendo da forma como a ferramenta é utilizada e, em particular, do tipo de material que é processado.*

*Determine medidas de segurança para proteger o operador, com base numa estimativa da exposição em condições reais de utilização (tendo em conta todas as partes do ciclo de funcionamento, tais como os tempos em que a ferramenta está desligada e quando está a funcionar ao ralenti, para além do tempo de activação).*

#### Aparelhos com um valor de vibração de mão/braço > 2,5 $m/s^2$ (ver capítulo Dados Técnicos no manual de instruções)

⚠ **CUIDADO** • A utilização ininterrupta do aparelho durante várias horas pode causar dormência.  
• Use luvas quentes para proteger as mãos. • Faça pausas regulares durante o trabalho.

### Declaração de conformidade UE

Declaramos pelo presente que as referidas máquinas, em virtude da sua concepção e tipo de construção, bem como do modelo colocado por nós no mercado, estão em conformidade com os requisitos de saúde e segurança essenciais e pertinentes das directivas da União Europeia. Em caso de realização de alterações na máquina sem o nosso consentimento prévio, a presente declaração fica sem efeito.

Produto: Aparadores de sebes

Tipo: HGE 18-45 Battery 1.444-23x.x

#### Directivas da União Europeia pertinentes

2000/14/CE (+2005/88/CE)  
2014/30/UE  
2006/42/CE (+2009/127/CE)  
2011/65/UE

#### Normas harmonizadas aplicadas

EN IEC 63000:2018  
EN 55014-1: 2017 + A11: 2020  
EN 55014-2: 1997+A1: 2001+A2: 2008  
EN 62841-1:2015+A11:2022  
EN 62841-4-2:2019+A1:2022+A11:2022

#### Procedimento de avaliação da conformidade aplicado

2000/14/CE, conforme alterado pela 2005/88/CE: Anexo V

#### Nível de potência sonora dB(A)

Medido: 91,1

Garantido: 93

Os signatários actuam em nome e em procuração da gerência.



H. Jenner

Chairman of the Board of Management



S. Reiser

Director Regulatory Affairs & Certification

#### Representante da documentação:

S. Reiser

Alfred Kärcher SE & Co. KG

Alfred-Kärcher-Str. 28 - 40

71364 Winnenden (Alemanha)

Tel.: +49 7195 14-0

Fax: +49 7195 14-2212

Winnenden, 01/01/2023

### Indhold

Generelle henvisninger .....	56
Faregrader .....	57
Sikkerhedshenvisninger .....	57
Bestemmelsesmæssig anvendelse.....	60
Miljøbeskyttelse .....	60
Tilbehør og reservedele .....	60
Leveringsomfang.....	60
Sikkerhedsanordninger .....	60
Symboler på maskinen.....	60
Maskinbeskrivelse .....	61
Ibrugtagning .....	61
Betjening .....	61
Transport.....	61
Opbevaring.....	62
Pleje og vedligeholdelse .....	62
Hjælp ved fejl .....	62
Garanti .....	62
Tekniske data .....	62
Vibrations- og støjniveau.....	63
EU-overensstemmelseserklæring .....	63

### Generelle henvisninger



Læs disse sikkerhedshenvisninger, denne originale driftsvejledning og de sikkerhedshenvisninger, der er vedlagt batteripakken, samt den medfølgende originale driftsvejledning til batteripakken/standardladeaggregatet, inden maskinen tages i brug første gang. Betjen maskinen i henhold til

disse. Opbevar hæftet til senere brug eller til efterfølgende ejere.  
Ud over henvisningerne i driftsvejledningen skal lovens generelle sikkerheds- og ulykkesforebyggelsesforskrifter overholdes.

## Faregrader

### ⚠ FARE

- Henviser til en umiddelbar fare, der medfører alvorlige kvæstelser eller død.

### ⚠ ADVARSEL

- Henviser til en mulig farlig situation, der kan medføre alvorlige kvæstelser eller død.

### ⚠ FORSIGTIG

- Henviser til en mulig farlig situation, der kan medføre lettere kvæstelser.

### BEMÆRK

- Henviser til en mulig farlig situation, der kan medføre materielle skader.

## Sikkerhedshenvisninger

Under arbejder med hækkeklippere skal særlige sikkerhedsforanstaltninger og adfældsregler overholdes, da der er risiko for personskader under arbejder med hækkeklippere.

Ud over disse sikkerhedshenvisninger skal de lokale sikkerheds- og uddannelsesforskrifter (f.eks. fra myndigheder, brancheforeninger eller arbejdstilsyn) overholdes. I lokale forordninger kan anvendelsen af maskinen være tidsmæssigt begrænset (tidspunkt på dagen eller året). Overhold de lokale bestemmelser.

## Generelle sikkerhedsanvisninger

### ⚠ ADVARSEL

- Læs alle sikkerhedsanvisninger, instruktioner, illustrationer og specifikationer, der er vedlagt det elværktøj.

Overholdes nedenstående advarselsanvisninger ikke, kan det medføre elektrisk stød, brand og/eller alvorlige kvæstelser. Gem alle advarselsanvisninger og instruktioner til fremtidig reference.

Udtrykket "elværktøj" i advarselsanvisningerne henviser til dit netdrevne (kabelbundet) eller dit batteridrevne (trådløse) produkt.

#### 1 Sikkerhed på arbejdsområdet

- a Hold arbejdsområdet rent, og sørg for god belysning. Uoverskuelige eller mørke områder kan let føre til ulykker.
- b Brug ikke elværktøj i områder med eksplosionsfare, f.eks. i nærheden af brændbare væsker, gasser eller støv. El-værktøj afgiver gnister, som kan antænde støvet eller dampene.
- c Hold børn og andre personer på afstand, når du betjener et elværktøj. Distractioner kan få dig til at miste kontrollen.

#### 2 Elektrisk sikkerhed

- a Stikkene på elværktøjet skal passe til stikkontakten. Foretag aldrig ændringer af nogen art på stikket. Der må ikke anvendes adapterstik sammen med jordforbundet elværktøj. Uændrede stik og passende stikkontakter reducerer risikoen for elektrisk stød.
- b Undgå kontakt med jordforbundne overflader, såsom rør, radiatorer, komfurer og køleskabe. Der er øget risiko for elektrisk stød, når din krop er jordforbundet.

- c Udsæt ikke elværktøj for regn eller fugt. Hvis vand trænger ind i et elværktøj, øges risikoen for elektrisk stød.

- d Brug ikke kablet til at bære, trække i elværktøjet eller trække stikket ud af stikkontakten. Hold kablet væk fra varmekilder, olie, skarpe kanter eller bevægelige dele. Beskadigede eller sammenflettede kabler øger risikoen for elektrisk stød.

- e Når du anvender et elværktøj udendørs, skal du bruge en forlængerledning, der er egnet til udendørs brug. Brug af et kabel, der er egnet til udendørs brug, reducerer risikoen for elektrisk stød.

- f Hvis det er nødvendigt at anvende et elværktøj i fugtige omgivelser, skal du bruge en strømforsyning, der er beskyttet ved hjælp af et fejlstrømsrelæ (FI-afbryder). Brug af en FI-afbryder reducerer risikoen for elektrisk stød.

#### 3 Personlig sikkerhed

- a Vær opmærksom; tænk på, hvad du laver, og brug din sunde fornuft, når du anvender et elværktøj. Brug ikke elværktøj, hvis du er træt eller er påvirket af narkotika, alkohol eller medicin. Et øjeblikks uopmærksomhed ved betjeningen af elværktøj kan medføre alvorlige kvæstelser.

- b Anvend personligt beskyttelsesudstyr. Brug altid øjenvern. Beskyttelsesudstyr såsom støvmaske, skridsikre sikkerhedssko, beskyttelseshjelm eller høreværn, der anvendes i overensstemmelse med forholdene, reducerer risikoen for kvæstelser.

- c Undgå utilsigtet start. Kontrollér, om kontakten er slået fra, inden du tilslutter værktøjet til strømforsyningen og/eller batteriet, løfter det op eller bærer det. Der sker nemt ulykker, hvis elværktøjet bæres med en finger på kontakten eller hvis der tændes for elværktøjet, når kontakten er tændt.

- d Før du tænder for elværktøjet, skal du fjerne alle justerings- eller skruenøgler. En skruenøgle eller en nøgle, der efterlades på en af elværktøjets roterende dele, kan forårsage kvæstelser.

- e Undgå unormale kroppsstillinger. Sørg for at stå fast, og sørg altid for at have ligevægt. Dette giver bedre kontrol over elværktøjet, hvis en uventet situation skulle opstå.

- f Bær egnet tøj. Bær ikke løstsiddende tøj eller smykker. Hold hår og tøj væk fra dele, der bevæger sig. Løstsiddende tøj, smykker eller langt hår kan blive grebet og trukket med af bevægelige dele.

- g Hvis der kan monteres støvopsugnings- og opsamlingsanordninger, skal du sikre dig, at disse er korrekt tilsluttet og anvendes korrekt. Fare på grund af støv kan forringes ved anvendelse af en støvopsugning.

- h Undgå at blive skødesløs og ignorere principperne om værktøjsikkerhed på grund af den fortrøghed, du har opnået gennem hyppig brug af værktøjer. En enkelt uforsigtig handling kan på en brøkdæl af et sekund føre til alvorlige personskader.

#### 4 Brug og vedligeholdelse af elværktøj

- a Undgå at overbelaste elværktøjet. Brug det rigtige elværktøj til dit arbejde. Med det rigtige

*elværktøj arbejder du bedre og mere sikkert inden for det angivne effektområde.*

- b **Anvend ikke elværktøjet, hvis det ikke kan tændes og slukkes med kontakten.** *Et elværktøj, som ikke kan tændes eller slukkes, er farligt og skal repareres.*
- c **Træk stikket ud af strømkontakten og/eller fjern batteripakken, hvis den kan fjernes, fra elværktøjet, før du foretager justeringer, skifter tilbehør eller opbevarer elværktøjet.** *Disse forebyggende sikkerhedsforanstaltninger reducerer risikoen for utilsigtet start af elværktøjet.*
- d **Elværktøj skal opbevares uden for børns rækkevidde, når det ikke er i brug, og må ikke betjenes af personer, der ikke er fortrolige med elværktøjet eller disse instruktioner.** *Elværktøj er farligt i hænderne på uerfarne brugere.*
- e **Vedligehold elværktøj og tilbehør.** *Kontrollér, om bevægelige dele er forkejt justeret eller sidder fast, om dele er brækkede, eller om der foreligger andre forhold, der kan udgøre en risiko under brugen af elværktøjet. Hvis det er beskadede, skal elværktøjet repareres før brug. Mange ulykker forårsages af elværktøj, der ikke er vedligeholdt korrekt.*
- f **Hold skæreværktøj skarpt og rent.** *Korrekt vedligeholdt skæreværktøj med skarpe skærekanter sætter sig ikke så let fast og er lettere at styre.*
- g **Brug elværktøjet, tilbehøret og isætningsmoduler osv. i henhold til disse instruktioner.** *Tag hensyn til arbejdsbetingelserne og det arbejde, der skal udføres. Anvendelse af elværktøjet til andre formål end det, det er beregnet til, kan føre til farlige situationer.*
- h **Hold grebene og gribepladerne tørre, rene og fri for olie og smøremidler.** *Glatte greb og gribeplader forhindrer sikker betjening og kontrol af værktøjet, hvis en uventet situation skulle opstå.*
- 5 **Brug og vedligeholdelse af batteridrevet værktøj**
  - a **Oplad kun maskinen med den oplader, der er angivet af producenten.** *En oplader, der er beregnet til én batteritype, kan udgøre en brandfare, hvis den bruges sammen med en anden batteritype.*
  - b **Brug kun elværktøj med de batteripakker, der er beregnet til dette.** *Hvis der anvendes andre batteripakker, er der risiko for kvæstelser og brand.*
  - c **Når batteripakken ikke er i brug, skal du holde den væk fra andre metalgenstande såsom papirclips, mønter, nøgler, søm, skruer eller andre små metalgenstande, der kan skabe forbindelse fra en genstand til en anden.** *Kortslutning af batterikontakterne kan medføre forbrændinger eller brand.*
  - d **Under uheldige omstændigheder kan der løbe væske ud af batteriet. Undgå kontakt med denne væske. Ved utilsigtet kontakt skylles med vand. Hvis der kommer væske i øjnene, skal du kontakte en læge.** *Væske, der lækker fra batteriet, kan forårsage irritation eller ætsning.*
  - e **Brug ikke batteripakker eller værktøj, der er beskadede eller modificeret.** *Beskadede eller modificerede batterier kan reagere uforudsigeligt, hvilket kan resultere i brand, eksplosion eller risiko for kvæstelser.*

f **Batteripakken eller værktøjet må ikke udsættes for ild eller for høje temperaturer.** *Ved ild eller temperaturer over 130 °C er der eksplosionsfare.*

g **Følg alle opladningsinstruktioner, og oplad ikke batteripakken eller værktøjet uden for det temperaturområde, der er angivet i vejledningen.** *Forkert opladning eller opladning ved temperaturer uden for det angivne område kan beskadige batteriet og øge risikoen for brand.*

## 6 Service

a **Få dit elværktøj repareret af en kvalificeret servicetekniker, der kun anvender identiske reservedele.** *Derved garanteres elværktøjets sikkerhed.*

b **Der må ikke udføres vedligeholdelsesarbejde på beskadede batteripakker.** *Vedligeholdelse af batteripakker må kun udføres af producenten eller af autoriserede serviceudbydere.*

## Sikkerhedsanvisninger til hækkeklippere

a) **Brug ikke hækkeklipperen i dårligt vejr, især hvis der er risiko for lynnedslag.** *Dette reducerer risikoen for at blive ramt af lynet.*

b) **Hold alle strømkabler og ledninger kan være skjult i hække eller buske og ved et uheld overskæres af klingerne.**

c) **Bær høreværn.** *Passende beskyttelsesudstyr reducerer risikoen for høreskader.*

d) **Hold kun hækkeklipperen i de isolerede gribeplader, da kniven kan berøre skjulte ledninger.** *Hvis klingerne kommer i kontakt med en strømførende ledning, kan uisolerede metaldele på hækkeklipperen blive strømførende og give brugeren et elektrisk stød.*

e) **Hold alle legemsdele væk fra klingerne.** *Fjern ikke det afskærne materiale, og hold ikke fast i det materiale, der skal skæres, når knivene bevæger sig. Knivene fortsætter med at bevæge sig, efter at der er slukket på kontakten. Et øjeblikkelig uopmærksomhed ved betjeningen af hækkeklipperen kan medføre alvorlige kvæstelser.*

f) **Når du fjerner fastklemt materiale eller foretager vedligeholdelse af hækkeklipperen, skal du sørge for, at alle strømafbydere er slukket, og at batteriet er blevet fjernet eller frakoblet.** *Utilsigtet start af hækkeklipperen ved fjernelse af fastklemt materiale eller under vedligeholdelsesarbejde kan føre til alvorlige kvæstelser.*

g) **Bær hækkeklipperen i håndtaget, når kniven er stoppet, og sørg for, at du ikke kommer til at trykke på en kontakt.** *Korrekt transport af hækkeklipperen reducerer risikoen for utilsigtet start og deraf følgende kvæstelser forårsaget af knivene.*

h) **Anvend altid knivbeskyttelsen til transport eller opbevaring af hækkeklipperen.** *Korrekt håndtering af hækkeklipperen reducerer risikoen for kvæstelser forårsaget af knivene.*

## Sikker drift

### ⚠ FARE

- **Brug aldrig maskinen, hvis der befinder sig personer, især børn, eller dyr i en omkreds på 15 m, da der er risiko for, at genstande slynges væk af skærekniven.**
- **Alvorlig tilskadekomst, hvis genstande slynges væk af skærekniven, eller tråd eller snor vikles ind i skæreværktøjet.** *Undersøg omhyggeligt arbejdsområdet*

for genstande såsom sten, kæppe, metal, tråd, knogler eller legetøj, og fjern det, før du bruger maskinen.

### **⚠ ADVARSEL**

- Børn og unge må ikke anvende maskinen.
- Dette apparat er ikke beregnet til at skulle anvendes af personer med begrænsede fysiske, sensoriske eller mentale evner eller mangel på erfaring og/eller mangel på viden.
- Hold børn og andre personer væk fra arbejdsområdet, når du anvender apparatet.
- Det er nødvendigt med et uhindret udsyn til arbejdsområdet for at opdage mulige farer. Anvend kun maskinen med god belysning.
- Anvend ikke maskinen i nærheden af stolper, hegn, bygninger eller andre ubevægelige genstande.
- Sluk for motoren, fjern batteripakken og sørg for, at alle bevægelige dele er stoppet fuldstændigt:
- Før du indstiller skæreværkets position.
- Før du rengør eller fjerner en blokering på maskinen.
- Lader maskinen være uden opsyn.
- Før du skifter tilbehørsdele.
- Skære- og knusefare. Undgå kontakt med skæreværktøjerne. Placér ikke hånd eller fingre mellem skæreværktøjerne eller i en position, hvor de kan blive skåret eller knust.
- Fare for kvæstelser. Foretag ingen ændringer på maskinen.
- Sørg for, at alle beskyttelsesanordninger, afbøjere og greb er fastgjort korrekt og sikkert.

### **⚠ FORSIGTIG**

- Bær fuldt øjen- og høreværn.
- Høreværn kan nedsætte evnen til at høre advarsels-signaler. Vær derfor opmærksom på mulige farer i nærheden og i arbejdsområdet.
- Bær hovedbeskyttelse under arbejder i områder, hvor der er fare for nedfaldende genstande.
- Fare for tilskadekomst på skarpe skæreværktøjer. Bær skrid- og slidsikre beskyttelseshandsker under håndteringen af skæreværktøjet.
- Der er fare for tilskadekomst, hvis løst siddende tøj, hår eller smykker bliver grebet af maskinens bevægelige dele. Hold tøj og smykker væk fra maskinens bevægelige dele. Sæt langt hår op i en hestehale.
- Du må ikke anvende apparatet, hvis du er under påvirkning af medikamenter eller stoffer, som begrænser reaktionsevnen. Anvend kun apparatet, når du er udhvilet og ved godt helbred.
- Apparatet må ikke bruges, hvis det vibrerer usædvanligt eller afgiver usædvanlige lyde.
- Inden arbejdet kontrolleres apparatet for beskadigelser, og sørg for at skruerne på kniven er spændt stramt.
- Maskinen må ikke bruges, hvis den forinden er faldet ned, har fået et slag eller har synlige beskadigelser. Få skaderne repareret korrekt, inden du tager maskinen i brug igen.
- Apparatet må ikke bruges på stiger eller ustabile undergrunde.
- Sørg for at skæreværktøjet ikke kan komme i kontakt med noget, inden du starter maskinen.
- Fare for kvæstelser på grund af fritliggende knive. Sæt knivbeskyttelsen på, når du ikke bruger maskinen, også under korte arbejdspauser.

### **BEMÆRK**

- Før ikke maskinen gennem tæt buskads med magt. Derved kan skæreværktøjerne blokere og bliver

langsommere. Sæt arbejdhastigheden ned, hvis skæreværktøjerne blokeres.

- Skær ikke i grene og kviste, der tydeligvis er for store til at passe mellem skærebbladene. Anvend en hånd- eller grensav uden motor til at skære større grene eller kviste.
- Brug kun maskinen ved temperaturer mellem 0 °C og 40 °C.
- Opbevar maskinen på et sted, hvor temperaturen ligger mellem 0 °C og 40 °C.

### **Yderligere sikkerhedsanvisninger vedr. batteri**

For at reducere risikoen for brand, kvæstelser og produktbeskadigelser på grund af en kortslutning, må maskinen, batteripakken eller opladeren aldrig nedsænkes i væske og der må aldrig trænge væske ind i disse. Ættsende eller ledende væsker såsom havvand, visse industrikemikalier, blegemidler eller produkter, der indeholder blegemidler osv., kan forårsage en kortslutning.

- Oplad batteripakken på et sted, hvor temperaturen i omgivelserne er mellem 10 °C og 38 °C.
- Opbevar batteripakken på et sted, hvor temperaturen i omgivelserne er mellem 0 °C og 40 °C.
- Brug batteripakken på et sted, hvor temperaturen i omgivelserne er mellem 0 °C og 40 °C.

### **Sikker vedligeholdelse og pleje**

**⚠ ADVARSEL** • Sluk for motoren, fjern batteripakken og sørg for, at alle bevægelige dele er stoppet fuldstændigt:

- Før du rengør eller efterser maskinen.
- Før du skifter tilbehørsdele.
- Fare for tilskadekomst på grund af skarpe skæreværktøjer. Vær særligt omhyggelig, når du fjerner eller monterer knivbeskyttelsen og rengør og smører maskinen. • Kontrollér, at maskinen er i sikker tilstand ved regelmæssigt at kontrollere, at bolte, møtrikker og skruer er spændt. • Fjern efter hver anvendelse snavs på skæreværktøjet med en hård børste, og påfør en egnet olie til at beskytte mod rust, før du monterer knivbeskyttelsen igen. Producenten anbefaler en spray til rustbeskyttelse og smøring. Spørg efter en egnet spray hos kundeservice. Du kan smøre skæreværktøjerne som beskrevet før hver anvendelse.

**⚠ FORSIGTIG** • Anvend kun tilbehør og reservedele, der er godkendt af producenten. Originalt tilbehør og originale reservedele er en garanti for en sikker og fejlfri drift af apparatet.

**BEMÆRK** • Rengør produktet efter hver anvendelse med en blød, tør klud.

**Obs** • Service- og vedligeholdelsesarbejder må kun udføres af dertil kvalificeret og særligt uddannet personale. Vi anbefaler at sende produktet til reparation hos et autoriseret servicecenter. • Der må kun udføres de indstillinger og reparationer, der er anført i denne driftsvejledning. Kontakt din autoriserede kundeservice for reparationer, der ligger uden for dette område.

### **Sikker transport og opbevaring**

**⚠ ADVARSEL** • Sluk for maskinen, lad den køle af og fjern batteripakken, før du opbevarer eller transporterer den.

**⚠ FORSIGTIG** • For at undgå ulykker og kvæstelser må apparatet kun transporteres og opbevares

med installeret knivbeskyttelse og uden isat batteri.  
 • Fare for tilskadekomst og skader på maskinen. Sørg for at sikre maskinen mod bevægelse eller fald under transport.

**BEMÆRK** • Fjern alle fremmedlegemer fra maskinen, før du transporterer eller opbevarer den. • Opbevar maskinen på et tørt og godt ventileret sted, hvor børn ikke har adgang. Hold maskinen væk fra ætsende stoffer, såsom havekemikalier. • Opbevar ikke maskinen udendørs.

### Resterende risici

#### ⚠ ADVARSEL

- Selvom apparatet anvendes som foreskrevet, er der stadig visse, resterende risici. Følgende farer kan opstå ved brug af apparatet:
- Alvorlige kvæstelser ved kontakt med skæreværktøjerne. Hold skæreværktøjerne væk fra kroppen og lavere end hoftehøjde. Anvend knivbeskyttelsen, når du ikke bruger maskinen, også under korte arbejdsafbrydelser.
- Vibration kan forårsage tilskadekomst. Brug det rigtige værktøj til de enkelte arbejdsopgaver, brug de dertil beregnede greb, og begræns arbejdstiden og eksponeringen.
- Larm kan medføre høreskader. Bær høreværn, og begræns belastningen.
- Tilskadekomst pga. udslyngede genstande.

### Risikoreduktion

#### ⚠ FORSIGTIG

- Hvis apparatet anvendes i længere tid, kan blodgennemstrømningen i hænderne nedsættes på grund af vibrationer. Der findes ingen generelt gældende anvendelsestid, idet denne afhænger af flere faktorer:
- Personlig tendens til dårligt blodomløb (ofte kolde fingre, fingerkløe)
- Lave omgivelsestemperaturer. Bær varme handsker for at beskytte hænderne.
- Dårlig blodgennemstrømning, fordi der holdes godt fast.
- Anvendelse uden afbrydelse er mere skadeligt, end hvis der holdes pauser.

Kontakt lægen, hvis symptomerne, f.eks. fingerkløe, kolde fingre, optræder gentagne gange ved regelmæssig, længerevarende anvendelse af apparatet.

### Bestemmelsesmæssig anvendelse

#### ⚠ FARE

**Ikke korrekt anvendelse**

Livsfare på grund af snitsår

Anvend kun maskinen i henhold til dens formål.

- Hækkeklipperen er kun beregnet til privat brug.
- Hækkeklipperen er beregnet til udendørs arbejde.
- Af sikkerhedsmæssige grunde skal hækkeklipperen altid holdes sikkert med begge hænder.
- Hækkeklipperen er kun egnet til klipning af planter, f.eks. hække og buske.
- Anvend ikke hækkeklipperen i våde omgivelser eller ved regn.
- Anvend kun hækkeklipperen i omgivelser med god belysning.
- Det er af sikkerhedsmæssige grunde forbudt at foretage ombygninger og ændringer på maskinen, der ikke er tilladt af producenten.

Enhver anden anvendelse, f.eks. at skære græs, træer eller grene, er ikke tilladt. Brugeren er ansvarlig for farer, der opstår på grund af ikke tilladt anvendelse.

### Miljøbeskyttelse



Emballagematerialerne kan genbruges. Sørg for at bortskaffe emballage miljømæssigt korrekt.



Elektriske og elektroniske maskiner indeholder værdifulde materialer, der kan genbruges, og ofte dele, såsom batterier, genopladelige batterier eller olie, der ved forkert håndtering eller forkert

bortskaffelse kan udgøre en fare for menneskers sundhed og for miljøet. Disse dele er imidlertid nødvendige for at sikre en korrekt drift af maskinen. Maskiner, der er mærket med dette symbol, må ikke bortskaffes sammen med husholdningsaffaldet.

#### Henvisninger til indholdsstoffer (REACH)

Aktuelle oplysninger om indholdsstoffer findes på: [www.kaercher.de/REACH](http://www.kaercher.de/REACH)

### Tilbehør og reservedele

Anvend kun originaltilbehør og -reservedele. De er en garanti for en sikker og fejlfri drift af maskinen.

Informationer om tilbehør og reservedele findes på [www.kaercher.com](http://www.kaercher.com).

### Leveringsomfang

Maskinens leveringsomfang er vist på emballagen. Kontroller ved udpakningen, om indholdet er komplet. Kontakt venligst forhandleren, hvis der mangler tilbehør eller ved transportskader.

### Sikkerhedsanordninger

#### ⚠ FORSIGTIG

**Manglende eller ændrede sikkerhedsanordninger**  
 Sikkerhedsanordninger fungerer som din beskyttelse. Sikkerhedsanordninger må aldrig ændres eller ignoreres.

### Oplåsningstast

Oplåsningstasten maskinkontakt på det bagerste håndtag sikrer forhåndsbetjeningen. Oplåsningstasten blokerer maskinkontakten, og forhindrer dermed en ukontrolleret start af hækkeklipperen.

### Knivbeskyttelse

Knivbeskyttelsen er en vigtig bestanddel af hækkeklipperens sikkerhedsanordninger. Der må ikke anvendes en beskadiget knivbeskyttelse, og denne skal omgænsedes udskiftes.

### Symboler på maskinen

	Generelt advarselssignal
	Læs driftsvejledningen og alle sikkerhedsforskrifter før ibrugtagning.
	Bær egnet øjen- og høreværn under arbejdet med maskinen.



	Fare for kvæstelser. Rør ikke ved de skarpe skæreværktøjer.
	Bær skrid- og glidsikre beskyttelseshandsker under arbejdet med maskinen.
 	Fare på grund af udslyngede genstande. Hold tilskuere, især børn og husdyr, mindst 15 m væk fra arbejdsområdet.
	Udsæt ikke maskinen for regn eller fugtige forhold.
	Hold altid maskinen med begge hænder.
	Det garanterede lydtrykkniveau, som er angivet på etiketten, er på 93.

## Maskinbeskrivelse

I denne driftsvejledning beskrives det maksimale udstyr. Afhængigt af modellen er der forskel på leveringsomfanget (se emballage).

### Billede se grafiksider

#### Figur A

- ① Kniv
- ② Håndbeskyttelse
- ③ Håndtag, foran
- ④ Sikkerhedstast maskinkontakt
- ⑤ Typeskilt
- ⑥ Apparatkontakt
- ⑦ Oplåsningsstast batteripakke
- ⑧ Håndtag, bagved
- ⑨ Knivbeskyttelse
- ⑩ \* Hurtigladeaggregat Battery Power 18V
- ⑪ \*Batteripakke Battery Power

\* option

### Batteripakke

Maskinen kan anvendes med en Kärcher 18 V Battery Power batteripakke.

## Ibrugtagning

### ⚠ ADVARSEL

#### Ukontrolleret start

Livsfare på grund af snitsår

Ved alle forberedende foranstaltninger skal batteriet tages ud af maskinen.

## Isætning af batteriet

### BEMÆRK

#### Snavsede kontakter

Skader på apparat og batteri

Kontrollér batteriholderen og kontakterne for snavs inden isætning, og rengør dem eventuelt.

#### Obs

Anvend kun batterier, der er helt opladt.

#### Figur B

1. Skub batteriet ind i holderen, til det går tydeligt i indgreb.

## Betjening

Vi anbefaler, at førstegangsbrugere inden arbejdet med hækkeklipperen instrueres af en erfaren person, og øver håndtering og teknikker.

### Grundlæggende betjening

1. Kontrollér materiale for fremmedlegemer som papir, folie eller ståltråd og fjern det i givet fald.
2. Afmontrér knivbeskyttelsen.
3. Hold fast i hækkeklipperen med begge hænder.

### Start af maskinen

1. Tryk på oplåsningsstasten maskinkontakt.

#### Figur C

2. Tryk på maskinkontakten. Apparatet starter.
3. Slip maskinkontakten. Maskinen stopper.

### Arbejdsteknikker

#### Obs

Du opnår et ensartet snit med en retningssnor.

1. Tænd maskinen og før den hen til materialet.
2. Blade og grene klippes med en svingende bevægelse.

#### Figur D

3. Ved tykkere grene udføres en savbevægelse, men stik ikke ind i planten.
4. Buske og hække klippes nedfra og op.
5. Ved klipning af spidser udføres en bred svingbevægelse, og kniven hældes samtidigt en smule på skrå.
6. Til klipning af lave planter, som bunddække holdes kniven vandret.

### Fjern batteripakken

#### Obs

Fjern batteripakken fra maskinen, og sørg for at sikre maskinen mod utilsigtet brug ved længere afbrydelser af arbejdet.

1. Træk batteripakkens oplåsningsknap i batteripakkens retning.

#### Figur E

2. Tryk på batteripakkens oplåsningsknap for at låse batteripakken op.
3. Tag batteripakken ud af maskinen.

## Transport

### ⚠ FORSIGTIG

Manglende overholdelse af vægten

Fare for kvæstelser og beskadigelse

Vær opmærksom på maskinens vægt ved transporten.

### ⚠ FORSIGTIG

Ukontrolleret start

Snitsår

Tag batteriet ud af maskinen inden transporten.

Transportér kun hækkeklipperen med monteret knivbeskyttelse.

## Opbevaring

### ⚠ FORSIGTIG

**Manglende overholdelse af vægten**

Fare for kvæstelser og beskadigelse

Vær opmærksom på maskinens vægt ved opbevaring.

### ⚠ FORSIGTIG

**Ukontrolleret start**

Snitsår

Tag batteriet ud af maskinen inden transporten.

Opbevar kun hækkeklipperen med monteret knivbeskyttelse.

Maskinen må kun opbevares indendørs.

## Pleje og vedligeholdelse

### ⚠ FORSIGTIG

**Ukontrolleret start**

Snitsår

Tag batteriet ud af maskinen før alle arbejder på maskinen.

### ⚠ FORSIGTIG

**Fare for tilskadekomst på grund af skarpe knive**

Bær beskyttelsesbriller og beskyttelseshandsker ved alle arbejder på maskinen.

## Rengøring af maskinen

### BEMÆRK

**Ukorrekt rengøring**

Skader på maskinen

Rengør maskinen med en fugtig klud.

Anvend ikke aggressive rengøringsmidler med opløsningsmidler.

Dyp ikke maskinen i vand.

Rengør ikke maskinen med en slange- eller højtryksvandstråle.

**Figur F**

1. Lad maskinen køle af.

## Hjælp ved fejl

Fejl skyldes ofte enkle årsager, som du selv kan afhjælpe ved hjælp af følgende oversigt. I tvivlstilfælde eller ved fejl, der ikke nævnes her, skal du kontakte den autoriserede kundeservice.

2. Befri kniv og motorkabinnet for planterester og snavs med en børste.
3. Rengør maskinens ventilationsåbninger med en børste.

## Kontrol af knivens forskruning

### ⚠ FORSIGTIG

**Løst forskruning**

Snitsår på grund af ukontrolleret bevægelse med kniven  
Kontrollér regelmæssigt, at knivens forskruning sidder godt fast.

**Figur G**

1. Kontrollér, at skruerne/møtrikkerne sidder godt fast.
2. Spænd løsnede skruer/møtrikker.

## Oliering af knivklingerne

For at opretholde knivkvaliteten bør knivklingerne smøres med olie efter hver anvendelse.

**Obs**

Du opnår et godt resultat ved anvendelse af tyndtflydende maskinolie eller sprøjteolie.

**Figur H**

1. Læg maskinen på et jævnt underlag.
2. Påfør olie på knivklingerens overside.

## Slibning af knivklingerne

**Obs**

Fjern ved slibningen så lidt materiale som muligt, og oprethold klingetændens oprindelige vinkel.

### ⚠ FORSIGTIG

**Skarpe knive**

Snitsår

Bær egnede beskyttelseshandsker ved slibning af knivklingerne.

1. Fastspænd kniven i et skruestik.
2. Slib den fritliggende side af klingens tænder med en fil.
3. Skub kniven forsigtigt videre med hånden, indtil de klingetænder, der ikke er slebet, bliver tilgængelige.
4. Slib den fritliggende side af klingens tænder med en fil.

Jo ældre batteripakken er, desto mere forringes dens kapacitet – også på trods af omhyggelig pleje, og selv i fuldt opladet tilstand kan den fulde driftstid ikke opnås længere. Dette er dog ikke nogen mangel eller fejl.

Fejl	Årsag	Afhjælpning
Maskinen starter ikke	Batteripakken er ikke sat korrekt i.	● Skub batteripakken ind i holderen, til den går i indgreb.
	Batteripakke er tom.	● Oplad batteripakken.
	Batteripakken er defekt.	● Udskift batteripakken.
Maskinen stopper under drift	Kniv blokeret af materiale.	● Fjern materialet fra kniven.
	Batteriet er overophedet	● Afbryd arbejdet og vent til batteritemperaturen ligger i det normale område.
	Motoren er overophedet	● Afbryd arbejdet og lad motoren afkøle.

## Garanti

I det enkelte lande gælder de garantibetingelser, der er fastsat af vore salgsselskab. Eventuelle fejl ved maskinen udbedres gratis inden for garantien, såfremt fejlen kan tilskrives en materiale- eller produktionsfejl. Hvis du ønsker at gøre garantien gældende, bedes du henvende dig til din forhandler eller nærmeste kundeservicecenter medbringende kvittering for købet.

(Se adressen på bagsiden)

## Tekniske data

	HGE 18-45
<b>Effektdata maskine</b>	
Driftsspænding	V 18

		<b>HGE 18-45</b>
Tomgangsomdrejningstal (indstilling normal)	/min	1500
Diameter materiale (maks.)	mm	18
<b>Beregnete værdier iht. EN 62841-1, EN 62841-4-2</b>		
Lydtryksnivå $L_{pA}$	dB(A)	83,1
Usikkerhet $K_{pA}$	dB(A)	3,0
Lydeffektnivå $L_{WA}$ + usikkerhet $K_{WA}$	dB(A)	93
Hånd-arm-vibrationsværdi forreste håndtag	$m/s^2$	1,5
Hånd-arm-vibrationsværdi bagerste håndtag	$m/s^2$	1,7
Usikkerhet K	$m/s^2$	1,5
<b>Mål og vægt</b>		
Længde x bredde x højde	mm	905 x 244 x 170
Knivslængde	mm	450
Vægt (uden batteripakke)	kg	2,55

Der tages forbehold for tekniske ændringer.

## Vibrations- og støjniveau

De samlede angivne vibrationsværdier og de angivne støjemissionsværdier blev målt iht. en standardiseret prøvningsmetode og kan anvendes til at sammenligne et værktøj med et andet.

De samlede deklarerede vibrationsværdier og de deklarerede støjemissionsværdier kan også anvendes til en foreløbig vurdering af eksponeringen.

### ⚠ ADVARSEL

*Vibrations- og støjemissionerne under den faktiske drift af elværktøjet kan afvige fra de angivne værdier, afhængigt af hvordan værktøjet anvendes, og især hvilken type materiale der behandles.*

*Træf sikkerhedsforanstaltninger for at beskytte operatøren baseret på et skøn af eksponeringen under de faktiske driftsforhold (under hensyntagen til alle dele af drifts cyklussen, såsom de tidspunkter, hvor værktøjet er slukket og i tomgang, ud over udløsningsstiden).*

### Apparater med en hånd-arm vibrationsværdi > 2,5 $m/s^2$ (se kapitlet Tekniske data i driftsvejledningen)

⚠ **FORSIGTIG** • Flere timers uafbrudt anvendelse af apparatet kan medføre følelseløshed. • Bær varme handsker for at beskytte hænderne. • Indlæg regelmæssige arbejds pauser.

## EU-overensstemmelseserklæring

Hermed erklærer vi, at nedenstående maskine på grund af sin udformning og konstruktion i den udførelse, i hvilken den sælges af os, overholder EU-direktivernes relevante, grundlæggende sikkerheds- og sundhedsmæssige krav. Hvis maskinen ændres uden aftale med os, mister denne attest sin gyldighed.

Produkt: Hækkeklippere

Type: HGE 18-45 Battery 1.444-23x.x

### Relevante EU-direktiver

2000/14/EF (+2005/88/EF)

2014/30/EU  
2006/42/EF (+2009/127/EF)  
2011/65/EU

### Anvendte harmoniserede standarder

EN IEC 63000:2018  
EN 55014-1: 2017 + A11: 2020  
EN 55014-2: 1997+A1: 2001+A2: 2008  
EN 62841-1:2015+A11:2022  
EN 62841-4-2:2019+A1:2022+A11:2022

### Anvendt overensstemmelsesvurderingsproces

2000/14/EF og ændret af 2005/88/EF: Tillæg V

### Lydeffektnivå dB(A)

Målt:91,1

Garanteret:93

Underskriverne handler på forretningsledelsens vegne og med dens fuldmagt.

H. Jenner

Chairman of the Board of Management

S. Reiser

Director Regulatory Affairs & Certification

### Dokumentationsbefuldægget:

S. Reiser

Alfred Kärcher SE & Co. KG

Alfred-Kärcher-Str. 28 - 40

71364 Winnenden (Germany)

Tlf.: +49 7195 14-0

Fax: +49 7195 14-2212

Winnenden, 2023/01/01

## Indhold

Generelle merknader .....	63
Risikonivå .....	64
Sikkerhetsanvisninger .....	64
Forskriftsmessig bruk .....	67
Miljøvern .....	67
Tilbehør og reservedeler .....	67
Leveringsomfang .....	67
Sikkerhetsinnretninger .....	67
Symboler på apparatet .....	67
Beskrivelse av apparatet .....	67
Igangsetting .....	68
Betjening .....	68
Transport .....	68
Lagring .....	68
Pleie og vedlikehold .....	68
Bistand ved feil .....	69
Garanti .....	69
Tekniske data .....	69
Vibrasjon og støynivå .....	69
EU-samsvarserklæring .....	70

## Generelle merknader



Før du tar i bruk apparatet første gang, må du lese og følge sikkerhetshenvisningene, den originale bruksanvisningen, de vedlagte sikkerhetshenvisningene for batteripakken og den vedlagte originale bruksanvisningen for batteripakken/standardladeren. Følg anvisningene. Oppbevar heftene til senere bruk eller for annen eier.

I tillegg til instruksene i denne bruksanvisningen må du ta hensyn til de generelle forskrifter vedrørende sikkerhet og forebygging av ulykker.

## Risikonivå

### △ FARE

- Anvisning om en umiddelbar truende fare som kan føre til store personskader eller til død.

### △ ADVARSEL

- Anvisning om en mulig farlig situasjon som kan føre til store personskader eller til død.

### △ FORSIKTIG

- Anvisning om en mulig farlig situasjon som kan føre til mindre personskader.

### OBS

- Anvisning om en mulig farlig situasjon som kan føre til materielle skader.

## Sikkerhetsanvisninger

Iverksett spesielle sikkerhetstiltak og ta spesielle forholdsregler når du arbeider med hekksakser. Det er risiko for personskader i forbindelse med arbeid med hekksakser.

Supplerende til disse sikkerhetsanvisningene må de landsspesifikke sikkerhets- og utdannelsesforskriftene, for eksempel fra myndigheter, fagforeninger eller sosiale instanser, følges. Bruken av apparatet kan være tidsbegrenset gjennom lokale forskrifter (dags- eller årstid). Følg de lokale forskriftene.

### Generelle sikkerhetsinstruksjoner

### △ ADVARSEL

- Les alle sikkerhetsanvisninger, instruksjoner, illustrasjoner og spesiifikasjoner som følger med dette elektroverktøyet.

Ignorerer advarsler og instruksjoner, kan dette føre til elektrisk støt, brann og/eller alvorlige personskader. Oppbevar alle advarsler og instruksjoner for å kunne slå dem opp ved behov.

Begrepet «elektroverktøy» i advarslene refererer til ditt strømdrevne (kablede) produkt eller ditt batteridrevne (trådløse) produkt.

#### 1 Sikkerhet i arbeidsområdet

- a Hold arbeidsområdet rent og godt opplyst. Uoversiktlige eller mørke områder kan lett føre til ulykker.
- b Ikke bruk elektroverktøy i områder med fare for eksplosjoner, f. eks. i nærhet av brennbare væsker, gasser eller støv. Elektroverktøy kan generere gnister som kan antenne støvet eller dampen.
- c Hold barn og tilskuere unna mens du bruker et elektroverktøy. Distraksjoner kan føre til at du mister kontrollen.

#### 2 Elektrisk sikkerhet

- a Pluggene til elektroverktøy må samsvare med stikkkontakten. Aldri modifierer støpselet på noen måte. Ikke bruk adapter sammen med jordede elektroverktøy. Ikke-modifiserte støpsler og passende stikkontakter reduserer risikoen for elektrisk støt.
- b Unngå kroppskontakt med jordede overflater som rør, varmeenheter, komfyrer og kjøleskap. Det er økt risiko for elektrisk støt hvis kroppen din er jordet.
- c Ikke utsett elektroverktøy for regn eller fuktighet. Hvis vann trenger inn i et elektroverktøy, øker risikoen for elektrisk støt.
- d Ikke misbruk ledningen til å bære eller trekke elektroverktøyet eller trekke ut støpselet til

elektroverktøyet. Hold ledningen unna varme, olje, skarpe kanter eller bevegelige apparatdeler. Skadede eller sammenfiltrede kabler øker risikoen for elektrisk støt.

- e Når du bruker et elektroverktøy utendørs, bruk en skjøleledning som er egnet for utendørs bruk. Bruk av en kabel egnet for utendørs bruk reduserer risikoen for elektrisk støt.
  - f Hvis driften av et elektroverktøy i et fuktig miljø er uunngåelig, bruk en strømforsyning som er beskyttet av en jordfeilbryter (RCD). Bruk av en RCD-bryter reduserer risikoen for elektrisk støt.
- #### 3 Personlig sikkerhet
- a Vær oppmerksom, pass på hva du gjør, og bruk sunn fornuft når du bruker et elektroverktøy. Ikke bruk et elektroverktøy dersom du er trøtt eller påvirket av narkotiske midler, alkohol eller medikamenter. Et uoppmerksomt øyeblikk under bruk av elektroverktøy kan føre til alvorlige personskader.
  - b Bruk personlig verneutstyr. Bruk alltid øyvern. Beskyttelsesutstyr som støvmaske, sklisikre vernesko, beskyttelseshjelm eller hørselsvern, som brukes under tilsvarende forhold, reduserer risikoen for skade.
  - c Forhindre utilsiktet start. Sørg for at elektroverktøyet er slått av før du kobler det til strømforsyningen og/eller kobler til batteriet, tar det opp eller bærer det. Å bære elektroverktøy med fingeren på bryteren eller slå på elektroverktøy der bryteren er slått på, fører lett til ulykker.
  - d Før du slår på elektroverktøyet, må du fjerne alle justerings- eller skiftenøkler. En skiftenøkkel eller skiftenøkkel som sitter igjen på en roterende del av elektroverktøyet, kan forårsake skade.
  - e Unngå en unormal kroppsholdning. Sørg for å stå støtt og hold balansen til enhver tid. Dette gir bedre kontroll over elektroverktøyet i uventede situasjoner.
  - f Bruk egnede klær. Ikke bruk romslige klær eller smykker. Hold håret og klærne dine borte fra deler som er i bevegelse. Løstsittende klær, smykker eller langt hår kan trekkes inn av deler som beveger seg.
  - g Hvis det kan monteres støvavtrekk og -opp-samlingsinnretninger, må du påse at disse er koblet til og brukes riktig. Bruk av støvavtrekk kan redusere faren for støv.
  - h Ikke la deg selv bli uforsiktig og ignorere prinsippene for verktøysikkerhet på grunn av kjennskapen du har oppnådd ved hyppig bruk av verktøy. Uforsiktig handling kan føre til alvorlige skader i et brøkdell av et sekund.
- #### 4 Bruk og stell av elektroverktøy
- a Ikke overbelast elektroverktøyet. Bruk det riktige elektroverktøyet for ditt formål. Med egnet elektroverktøy arbeider du bedre og sikrere i det angitte ytelsesområdet.
  - b Ikke bruk elektroverktøyet hvis bryteren ikke kan slås på og av. Et elektroverktøy som ikke lenger kan slås på eller av, er farlig og må repareres.
  - c Koble støpselet fra strømkilden og/eller fjern batteripakken, hvis den er avtakbar, fra elektroverktøyet før du foretar justeringer, bytter tilbehør eller lagrer elektroverktøy. Disse fore-

byggende sikkerhetstiltakene reduserer risikoen for utilsikket oppstart av elektroverktøyet.

- d) Når elektroverktøyet ikke er i bruk, skal det oppbevares utilgjengelig for barn. Elektroverktøyet skal ikke betjenes av personer som ikke er kjent med elektroverktøyet eller disse instruksjonene. *Elektroverktøy er farlige i hendene på uerfarne brukere.*
- e) Vedlikehold elektroverktøy og tilbehør. Kontroller om bevegelige deler er feiljustert eller fastkjørt, om deler er ødelagt eller om det er andre forhold som kan påvirke driften av elektroverktøyet. Hvis det er skadet, må elektroverktøyet repareres før bruk. *Mange ulykker forårsakes av dårlig vedlikeholdt elektroverktøy.*
- f) Hold kutteverktøy skarpe og rene. *Godt pleide kutteverktøy med skarpe kuttelaster setter seg sjeldnere i klem og er lettere å kontrollere.*
- g) Bruk elektroverktøyet, tilbehøret, innsatsene osv. i henhold til disse instruksjonene. Ta hensyn til arbeidsbetingelsene og oppgavene som skal utføres. *Bruk av elektroverktøy til et annet formål enn det det er ment for, kan føre til en farlig situasjon.*
- h) Hold håndtakene og gripeflatene tørre, rene og fri for olje og fett. *Glatte håndtak og gripeflater forhindrer sikker betjening og kontroll av verktøyet i uventede situasjoner.*
- 5) Bruk og stell av batteridrevet verktøy
  - a) Lad apparatet kun med laderen som er spesifisert av produsenten. *En lader som er egnet for én batteritype, kan utgjøre en brannfare når den brukes sammen med en annen batteritype.*
  - b) Bruk elektroverktøy kun med batteripakker spesialdesignet for dem. *Hvis andre batteripakker brukes, er det fare for personskade og brann.*
  - c) Når batteripakken ikke er i bruk, må den holdes borte fra andre metallgjenstander som papirklemmer, mynter, nøkler, spiker, skruer eller andre små metallgjenstander som kan etablere en forbindelse fra en kontakt til en annen. *Kortslutning av ladekontaktene kan føre til forbrenninger eller brann.*
  - d) Under ugunstige betingelser kan det lekke væske ut av batteriet. Unngå kontakt med denne væsken. *Skyll med vann ved utilsikket kontakt. Hvis væske kommer inn i øynene, kontakt lege i tillegg. Væsker som lekker fra batteriet kan forårsake iritasjoner eller brannskader.*
  - e) Ikke bruk skadede eller modifiserte batteripakker eller verktøy. *Skadede eller modifiserte batterier kan utvise uforutsigbar oppførsel som kan føre til brann, eksplosjon eller fare for personskade.*
  - f) Ikke utsett batteripakken eller verktøyet for ild eller for høye temperaturer. *Det er fare for eksplosjon ved brann eller temperaturer over 130 °C.*
  - g) Følg alle ladeinstruksjoner og ikke lad batteripakken eller verktøyet utenfor temperaturområdet som er angitt i håndboken. *Feil lading eller lading ved temperaturer utenfor det angitte området kan skade batteriet og øke risikoen for brann.*
- 6) Service
  - a) Få elektroverktøyet reparert av en kvalifisert servicetekniker som kun bruker identiske re-

servedeler. Dette sikrer sikkerheten til elektroverktøyet.

- b) Aldri vedlikehold skadede batterier. *Vedlikehold av batteripakker må bare utføres av produsenten eller av autoriserte tjenesteytere.*

### Hold kroppsdeler borte fra apparatet

- a) Ikke bruk hekksaksen i dårlig vær, spesielt ikke når det er fare for lynnedslag.  *Dette reduserer faren for å bli truffet av lynet.*
- b) Hold alle strømkabler og ledninger unna skjærområdet.  *Strømkabler og ledninger kan være skjult i hekker eller busker og ved et uhell bli kuttet av sagbladet.*
- c) Bruk hørselsvern.  *Tilstrekkelig verneutstyr reduserer faren for hørselsskader.*
- d) Hold hekksaksen kun i de isolerte gripeflatene, da kniven kan berøre skjulte ledninger.  *Hvis bladene kommer i kontakt med en strømførende ledning, kan eksponerte metalldeleer av hekksaksen være strømførende og forårsake et elektrisk støt for operatøren.*
- e) Hold alle kroppsdeler unna bladet.  *Ikke fjern kuttes material og ikke hold materialet som skal kuttes mens knivene beveger seg. Knivene fortsetter å bevege seg etter at bryteren er slått av. Et uoppmerksomt øyeblikk under bruk av hekksaksen kan føre til alvorlige personskader.*
- f) Når du fjerner fastklemt materiale eller vedlikeholder hekksaksen, må du kontrollere at alle strømbrytere er slått av og at batteriet er tatt ut eller koblet fra.  *Uventet betjening av hekksaksen ved fjerning av fastkjørt materiale eller under vedlikeholdsarbeid kan føre til alvorlige skader.*
- g) Bær hekksaksen etter håndtaket med kniven stoppet og pass på at du ikke trykker på en bryter.  *Riktig bæring av hekksaksen reduserer risikoen for utilsikket start og derav resulterende skader fra knivene.*
- h) Bruk alltid knivdekslet til å transportere eller oppbevare hekksaksen.  *Riktig håndtering av hekksaksen reduserer risikoen for skade fra knivene.*

### Sikker drift

#### ⚠ FARE

- Du må aldri bruke apparatet når personer, særlig barn eller dyr, befinner seg nærmere enn 15 m fra apparatet.  *Det er fare for at kniven kan slynge ut gjenstander.*
- Fare for alvorlige personskader når gjenstander slynge ut av kniven eller ledninger eller snorer vikles inn i klippeverktøyet.  *Arbeidsområdet skal kontrolleres nøye med hensyn til gjenstander som steiner, kvister, metall, ledninger, knokler eller leketøy. Disse skal fjernes.*

#### ⚠ ADVARSEL

- Barn og ungdom må ikke bruke apparatet.
- Apparatet skal ikke brukes av personer med innskrenkede fysiske, sensoriske eller intellektuelle evner eller personer som mangler erfaring og / kunnskap.
- Hold barn og andre personer borte fra arbeidsområdet når du bruker apparatet.
- Du trenger hindret sikt over arbeidsområdet for å gjenkjenne mulige farer.  *Bruk apparatet kun ved god belysning.*
- Ikke bruk apparatet i nærheten av stolper, gjerder, bygninger eller andre ubevegelige gjenstander.
- Slå av motoren, fjern batteriet og sørg for at alle bevegelige deler har stanset helt.

- før du stiller inn arbeidsposisjonen til skjæreverket.
- før du rengjør apparatet eller fjerner en blokkering.
- før du lar apparatet ligge uten tilsyn.
- før du skifter tilbehørsdeler.
- Fare for kutt- og klemskader. Unngå kontakt med skjæreværktøyene. Ikke stikk fingre og hender mellom skjæreværktøyene eller i en posisjon der de kan bli kuttet eller klemt.
- Fare for personskader. Ikke foreta noen endringer på apparatet.
- Sørg for at alle verneinnretninger, guardrails og håndtak er godt og riktig festet.

### ⚠ **FORSIKTIG**

- Bruk vernebriller og hørselsvern.
- Hørselsvern kan begrense din evne til å høre varselslyder, vær derfor oppmerksom på mulige farer i nærheten av arbeidsområdet.
- Bruk hjelm ved arbeid i områder der det er fare for fallende gjenstander.
- Fare for personskader på skarpe skjæreværktøy. Bruk sklislisike og slitesterke vernehansker ved håndtering av skjæreværktøyet.
- Fare for personskader ved bruk av løstsittende klær, deler som eller smykker som kan sette seg fast i apparatets bevegelige deler. Hold klær og smykker unna maskinens bevegelige deler. Sett opp langt hår.
- Apparatet må ikke drives av personer som er påvirket av medikamenter eller narkotika som innskrenker reaksjonsevnen. Bruk kun apparatet når du er uthvilt og frisk.
- Ikke bruk apparatet hvis det vibrerer uvanlig eller det gir fra seg uvanlige lyder.
- Før bruk må apparatet kontrolleres for skade og du må kontrollere at skruene er strammet på kniven.
- Ikke bruk apparatet dersom det har falt ned, har vært utsatt for slag eller er synlig skadet. Få skaden skikkelig reparert før du tar apparatet i bruk igjen.
- Ikke bruk apparatet på stiger eller ustabil grunnlag.
- Før du starter apparatet må du påse at skjæreværktøyet ikke kan komme borti noe.
- Fare for skade hvis knivene ligger fritt. Sett på knivbeskyttelsen når du ikke bruker apparatet, selv i korte arbeidspauser.

### **OBS**

- Ikke før apparatet gjennom tette busker med makt. Da kan skjæreværktøyene bli blokkert og langsommere. Reduser arbeidshastigheten når skjæreværktøyene er blokkert.
- Ikke skjær grener og kvister som helt klart er for store for å passe mellom skjærebladene. Bruk en hånd- eller grensag uten motor for å kutte grener og kvister.
- Apparatet skal bare brukes ved temperaturer mellom 0 °C og 40 °C.
- Oppbevar apparatet på et sted der temperaturen ligger mellom 0 °C og 40 °C.

### **Ytterligere sikkerhetsanvisninger for batteriet**

For å redusere risikoen for brann, personskader og produktskader på grunn av en kortslutning, må apparatet, batteripakken eller laderen aldri senkes ned i væske eller la væske trenge inn i den. Etsende eller ledende væsker som sjøvann, visse industrikemikalier, blekemidler eller blekemiddelholdige produkter osv., kan forårsake kortslutning.

- Lad batteripakken på et sted der omgivelsestemperaturen er mellom 10 °C og 38 °C.

- Oppbevar batteripakken på et sted der omgivelsestemperaturen er mellom 0 °C og 40 °C.
- Bruk batteripakken på et sted der omgivelsestemperaturen er mellom 0 °C og 40 °C.

### **Sikkert vedlikehold og pleie**

⚠ **ADVARSEL** • Slå av motoren, fjern batteriet og sørg for at alle bevegelige deler har stanset helt:

- før du rengjør eller vedlikeholder apparatet.
- før du skifter tilbehørsdeler.
- Fare for personskader på grunn av skarpe skjæreværktøy. Vær ekstra nøye når du fjerner eller setter på knivbeskyttelsen, eller rengjør og smører apparatet.
- Sørg for at apparatet er i sikker stand ved å regelmessig sjekke at bolter, muttere og skruer sitter godt fast.
- Fjern smuss med en hard børste fra skjæreværktøyene etter hver bruk og påfør en egnet olje som rustbeskyttelse før du monterer knivbeskyttelsen igjen. Produsenten anbefaler å bruke en spray som rustbeskyttelse og til smøring. Spør kundeservice om en egnet spray. Du kan smøre skjæreværktøyene på den beskrevne måten før hver bruk.

⚠ **FORSIKTIG** • Bruk kun tilbehør og reservedeler som produsenten har gitt. Originalt tilbehør og originalreservedeler gir garanti for sikker drift av apparatet uten funksjonstfeil.

**OBS** • Rengjør produktet etter hver bruk med en myk og tørr klut.

**Merknad** • Service- og vedlikeholdsarbeid må bare utføres av tilsvarende kvalifisert og spesielt opplært fagpersonale. Vi anbefaler å sende produktet til reparasjon hos et autorisert servicesenter. • Du har bare lov til å utføre innstillingene og reparasjonene som er beskrevet i denne bruksanvisningen. Ta kontakt med din autoriserte kundeservice for reparasjoner utover dette.

### **Sikker transport og lagring**

⚠ **ADVARSEL** • Slå av apparatet, la det avkjøles og fjern batteriet før du lagrer eller transporterer det.

⚠ **FORSIKTIG** • For å unngå ulykker og skader må apparatet kun transporteres og lagres med installert knivbeskyttelse og fjernet batteri. • Fare for personskader og skader på apparatet. Sikre apparatet mot bevegelse eller fall under transport.

**OBS** • Fjern alle fremmedlegemer fra apparatet før du transporterer eller lagrer det. • Lagre apparatet på et tørt sted med god lufting og utilgjengelig for barn. Hold apparatet unna stoffer med korroderende effekt, som hagekjemikalier. • Ikke lagre apparatet utendørs.

### **Restfarer**

### ⚠ **ADVARSEL**

- Selv om apparatet brukes som anvist, gjenstår visse restfarer. Følgende farer kan oppstå under bruk av apparatet:
- Alvorlige personskader på grunn av kontakt med skjæreværktøyene. Hold skjæreværktøyene unna kroppen og under hoft høyde. Bruk knivbeskyttelsen når du ikke bruker apparatet, selv i korte arbeidspauser.
- Vibrasjoner kan forårsake skader. Bruk riktig verktøy for hver type arbeid, anvend passende grep og begrens arbeidstiden og eksponeringen.
- Støy kan føre til hørselsskader. Bruk hørselsvern og reduser belastningen.
- Skader på grunn av gjenstander som slynges ut.

## Redusering av risiko

### ⚠ **FORSIKTIG**

• Dersom apparatet brukes lenge kan det oppstå problemer med blodomløpet i hendene pga. vibrasjonene. En generell brukstid kan ikke fastsettes, da denne er avhengig av flere faktorer:

- Personlig anlegg til dårlig blodomløp (stadig kalde fingre, kribling i fingrene).
- Lav omgivelsestemperatur. Bruk varme hansker for å beskytte hendene.
- For fast grep reduserer sirkulasjonen.
- Uavbrutt arbeid er mer ugunstig enn arbeid med innlagte pauser.

Ved regelmessig, vedvarende bruk av apparatet og gjentatt forekomst av symptomene, som v.eks. Kribling i fingrene, bør du oppsøke lege.

## Forskriftsmessig bruk

### ⚠ **FARE**

**Ikke forskriftsmessig bruk**

Livsfare pga. kuttskader

Bruk apparatet slik det er tiltenkt.

- Hekksaksen er kun ment for privat bruk.
- Hekksaksen er ment for arbeid utendørs.
- Av sikkerhetsårsaker må hekksaksen alltid holdes sikkert med begge hender.
- Hekksaksen er bare egnet til klipping av planter, f.eks. hekker og busker.
- Hekksaksen må ikke brukes i våte omgivelser eller når det regner.
- Hekksaksen må bare brukes i godt opplyste omgivelser.
- Modifikasjoner og endringer som ikke er godkjent av produsenten, er av sikkerhetsårsaker ikke tillatt.

All annen bruk, f.eks. klipping av gress, trær eller grener, er forbudt. Brukeren er ansvarlig for farer som oppstår grunnet feil bruk.

## Miljøvern



Materialet i emballasjen kan resirkuleres. Kvitt deg med emballasjen på en miljøvennlig måte.



Elektriske og elektroniske apparater inneholder verdifulle resirkulerbare materialer og ofte deler som batterier, batteripakker eller olje. Disse kan utgjøre en potensiell fare for helse og miljø ved feil bruk eller feil avfallsbehandling. Disse delene er imidlertid nødvendige for korrekt drift av apparatet. Apparatet merket med dette symbolet skal ikke kastes i husholdningsavfallet.

### Anvisninger om innhold (REACH)

Aktuell informasjon om innholdsstoffene finner du på: [www.kaercher.de/REACH](http://www.kaercher.de/REACH)

## Tilbehør og reservedeler

Bruk bare originalt tilbehør og originale reservedeler; de garanterer for en sikker og problemfri drift av apparatet. Informasjon om tilbehør og reservedeler finner du på [www.kaercher.com](http://www.kaercher.com).

## Leveringsomfang

Apparatets leveringsomfang er vist på emballasjen. Kontroller at innholdet i pakken er komplett når du pakker ut. Manglende tilbehør eller transportskader skal meldes til forhandleren.

## Sikkerhetsinnretninger

### ⚠ **FORSIKTIG**

**Mangler eller endrede sikkerhetsinnretninger**

Sikkerhetsinnretningene tjener til din egen sikkerhet.

Du må aldri forandre eller omgå sikkerhetsinnretninger.

### Låseknapp

Låseknappen for apparatbryteren på det bakre håndtaket gjør tohåndsbetjeningen sikker. Låseknappen blokkerer apparatbryteren og forhindrer at hekksaksen starter ukontrollert.

### Knivbeskyttelse

Knivbeskyttelsen er en viktig komponent i sikkerhetsinnretningene på hekksaksen. En skadet knivbeskyttelse må ikke brukes lenger og må umiddelbart skiftes ut.

## Symboler på apparatet

	Generelle varselstegn
	Les bruksanvisningen og alle sikkerhetsanvisningene før du tar i bruk produktet.
	Bruk passende øye- og hørselsvern under arbeidet med apparatet.
	Fare for personskader. Ikke bærer de skarpe skjæreverktyene.
	Bruk sklisisikre og slitesterke hansker ved arbeid med apparatet.
	Fare på grunn av gjenstander som slynges ut. Hold tilskuere, særlig barn og kjæledyr, minst 15 m unna arbeidsområdet.
	Ikke utsett apparatet for regn eller fuktige omgivelser.
	Hold apparatet alltid med begge hender.
	Det garanterte lydtrykknivået angitt på etiketten er på 93.

## Beskrivelse av apparatet

I denne bruksanvisningen beskrives maksimalt utstyr. Alt etter modell kan det være ulike leveringsomfang (se emballasjen).

**Bilde, se grafikksider**

**Figur A**

- ① Kniv

- ② Håndbeskyttelse
- ③ Håndtak foran
- ④ Låseknapp apparatbryter
- ⑤ Typeskilt
- ⑥ Apparatbryter
- ⑦ Låseknapp batteri
- ⑧ Håndtak bak
- ⑨ Knivbeskyttelse
- ⑩ \*Hurtiglader Battery Power 18V
- ⑪ \*Batteripakke Battery Power

\* ekstrautstyr

### Batteripakke

Apparatet kan drives med en Kärcher 18 V Battery Power batteripakke.

### Igangsetting

#### ⚠ ADVARSEL

##### Ukontrollert start

Livsfare på grunn av kuttskader

Ta batteriet ut av apparatet ved alle forberedende tiltak.

### Sette inn batteriet

#### OBS

##### Skitne kontakter

Skader på apparatet og batteriet

Kontroller at batteriholderen og kontaktene er rene før batteriet settes inn. Rengjør om nødvendig.

##### Merknad

Bruk bare fulladede batterier.

##### Figur B

1. Skyv batteriet inn i holderen til det smekker hørbart på plass.

### Betjening

Det anbefales at personer som bruker produktet for første gang, får opplæring av en erfaren person og øver på håndtering og teknikker.

### Grunnleggende betjening

1. Kontroller skjærematerialet for fremmedlegemer som papir, folie eller ledninger, og fjern dem om nødvendig.
2. Fjern knivbeskyttelsen.
3. Hold hekksaksen godt fast med begge hender.

### Slå på apparatet

1. Trykk på låseknappen for apparatbryteren.

##### Figur C

2. Trykk på apparatbryteren. Apparatet starter.
3. Slipp apparatbryteren. Apparatet stopper.

### Arbeidsteknikker

#### Merknad

Med en rettesnor får du et jevnt snitt.

1. Slå på apparatet og før den mot skjærematerialet.
2. Klipp blader og tykke kvister med en pendelbevegelse.

##### Figur D

3. Utfør en sagebevegelse på tykkere greiner, men ikke stikk den inn i planten.
4. Klipp busker og hekker nedenfra og opp.
5. Ved klipping av topper utfører du vide svingebeve- gelser samtidig som kniven holdes litt på skrå.
6. For å klippe lave planter som for eksempel bunn- dekkende planter, holder du kniven vannrett.

### Fjerne batteripakken

#### Merknad

Ved lengre avbrudd i arbeidet skal batteripakken tas ut av apparatet, og apparatet må sikres mot uautorisert bruk.

1. Trekk knappen opplåsing batteripakke i retning av batteripakken.

##### Figur E

2. Trykk på låseknappen for batteripakken for å låse opp batteripakken.
3. Ta batteripakken ut av apparatet.

### Transport

#### ⚠ FORSIKTIG

##### Ved ignorering av vekten

Fare for personskader og materielle skader

Ta hensyn til apparatets vekt under transport.

#### ⚠ FORSIKTIG

##### Ukontrollert start

Kuttskader

Ta batteriet ut av apparatet før transport.

Transporter hekksaksen kun med påsatt knivbeskyttel- se.

### Lagring

#### ⚠ FORSIKTIG

##### Ved ignorering av vekten

Fare for personskader og materielle skader

Ta hensyn til apparatets vekt ved lagring.

#### ⚠ FORSIKTIG

##### Ukontrollert start

Kuttskader

Ta batteriet ut av apparatet før transport.

Lagre hekksaksen kun med påsatt knivbeskyttelse.

Apparatet skal kun lagres innendørs.

### Pleie og vedlikehold

#### ⚠ FORSIKTIG

##### Ukontrollert start

Kuttskader

Ta batteriet ut av apparatet før alt arbeid på apparatet.

#### ⚠ FORSIKTIG

Fare for personskader på grunn av skarpe kniver

Bruk vernebriller og vernehansker ved alt arbeid på ap- paratet.

### Rengjøring av apparatet

#### OBS

##### Feil rengjøring

Skade på apparatet

Rengjør apparatet med en fuktig klut.

Ikke bruk noen rengjøringsmidler som inneholder løs- ningsmidler.

Dypp aldri apparatet ned i vann.

Ikke rengjør apparatet med slange- eller høy- trykksvannstråle.

##### Figur F

1. La apparatet avkjøles.



2. Fjern planterester og smuss fra kniv og motorhus med en børste.
3. Rengjør ventilasjonsåpninger til apparatet med en børste.

### Kontrollere skruforbindelsene på kniven

#### ⚠ **FORSIKTIG**

##### Løse skruforbindelser

Kuttskader på grunn av ukontrollerte knivbevegelser  
Kontroller regelmessig at knivens skruforbindelser er stramme.

#### Figur G

1. Kontroller at skruene/mutrene sitter godt fast.
2. Trekk til skruer/mutre som har løsnet.

### Olje knivbladene

For å beholde knivkvaliteten bør knivbladene oljes etter hver bruk.

#### Merknad

Du får et svært godt resultat hvis du bruker en tyntflyten-  
de maskinolje eller sprayolje.

### Figur H

1. Legg apparatet ned på et jevnt underlag.
2. Påfør olje på oversiden av knivbladene.

### Slipe knivbladene

#### Merknad

Fjern så lite materiale som mulig og behold den opprinnelige vinkelen på tennene når du filer.

#### ⚠ **FORSIKTIG**

##### Skarp kniv

##### Kuttskader

Når du sliper knivbladene må du bruke vernehansker.

1. Fest kniven i en skruestikke.
2. Slip den tilgjengelige siden av tennene med en fil.
3. Skyv kniven forsiktig videre for hånd til de uslippede tennene blir tilgjengelige.
4. Slip den tilgjengelige siden på alle tennene med en fil.

## Bistand ved feil

Feil har oftest enkle årsaker som du selv kan utbedre ved hjelp av følgende oversikt. I tvilstilfeller, eller ved driftsforstyrrelser som ikke er nevnt her, kan du kontakte vår autoriserte kundeservice.

Batteripakkens kapasitet forringes ved tiltagende alder, også ved god pleie. Batteripakken vil derfor ikke oppnå full driftstid selv om den er helt oppladet. Dette er ikke en feil.

Feil	Årsak	Utbedring
Apparatet starter ikke	Batteriet er ikke satt riktig inn.	● Skyv batteriet inn i holderen til det klikker på plass.
	Batteriet er tomt.	● Lad opp batteriet.
	Batteriet er defekt.	● Skift ut batteriet.
Apparatet stopper under drift	Kniven er blokkert av skjæremateriale.	● Fjern planterester fra kniven.
	Batteriet er overopphetet	● Avbryt arbeidet og vent til batteritemperaturen er i normalområdet.
	Motoren er overopphetet	● Avbryt arbeidet og la motoren avkjøles.

## Garanti

Vår ansvarlige salgsorganisasjon for de enkelte land har utgitt garantibetingelsene som gjelder i det aktuelle landet. Eventuelle feil på apparatet repareres gratis i garantitiden dersom disse kan føres tilbake til material- eller produksjonsfeil. Ved behov for garanti-reparasjoner bes du henvende deg til din forhandler eller nærmeste autoriserte kundeservice og fremvise kjøpskvitteringen. (Se adresse på baksiden)

## Tekniske data

	HGE 18-45	
<b>Effektspesifikasjoner apparat</b>		
Driftsspennning	V	18
Tomgangsturtall (innstilling normal)	/min	1500
Diameter skjæremateriale (maks.)	mm	18
<b>Registrerte verdier iht. NEK EN 62841 -1, NEK EN 62841-4-2</b>		
Lydtrykknivå $L_{pA}$	dB(A)	83,1
Usikkerhet $K_{pA}$	dB(A)	3,0
Lydeffektnivå $L_{WA}$ + usikkerhet	dB(A)	93
$K_{WA}$		

	HGE 18-45	
Hånd-arm-vibrasjonsverdi fremre håndtak	m/s <sup>2</sup>	1,5
Hånd-arm-vibrasjonsverdi bakre håndtak	m/s <sup>2</sup>	1,7
Usikkerhet K	m/s <sup>2</sup>	1,5
<b>Mål og vekt</b>		
Lengde x bredde x høyde	mm	905 x 244 x 170
Skjæreknivlengde	mm	450
Vekt (uten batteripakke)	kg	2,55

Med forbehold om tekniske endringer.

## Vibrasjon og støynivå

De deklarerte vibrasjonsverdiene og de deklarerte støytullsverdiene ble målt i henhold til en standardisert prøvingsmetode og kan brukes til å sammenligne ett verktøy med et annet.

De deklarerte vibrasjonsverdiene og de deklarerte støytullsverdiene kan også brukes til en foreløpig vurdering av eksponeringen.

## ⚠ ADVARSEL

Vibrasjons- og støytuslappene under den faktiske bruken av verktøyet kan avvike fra verdiene som er gitt, avhengig av hvordan verktøyet brukes og særlig hvilken type materiale som behandles.

Bestem sikkerhetstiltak for å beskytte operatøren basert på et estimat av eksponeringen under de faktiske driftsforholdene (idet det tas hensyn til alle deler av driftssyklusen, for eksempel tidspunktene da verktøyet er slått av og går på tomgang, i tillegg til utløsertiden).

**Apparater med hånd-arm vibrasjonsverdi > 2,5 m/s<sup>2</sup> (se kapittel Tekniske data i driftsveiledningen)**

⚠ **FORSIKTIG** • Hvis apparatet brukes i flere timer kan det føre til at en føler seg visken. • Bruk varme hansker for å beskytte hendene. • Ta pause regelmessig.

## EU-samsvarserklæring

Vi erklærer herved at maskinen beskrevet nedenfor på grunn av design og konstruksjon, samt i versjonen som vi har markedsført, oppfyller de relevante grunnleggende helse- og sikkerhetskravene i EU-direktivene. Endringer på maskinen uten avtale med oss, gjør at denne erklæringen blir ugyldig.

Produkt: Hekksaks

Type: HGE 18-45 Battery 1.444-23x.x

### Gjeldende EU-direktiver

2000/14/EF (+2005/88/EF)

2014/30/EU

2006/42/EF (+2009/127/EF)

2011/65/EU

### Anvendte harmoniserte standarder

EN IEC 63000:2018

EN 55014-1: 2017 + A11: 2020

EN 55014-2: 1997+A1: 2001+A2: 2008

EN 62841-1:2015+A11:2022

EN 62841-4-2:2019+A1:2022+A11:2022

### Anvendte samsvarsvurderingsprosesser

2000/14/EF og endret gjennom 2005/88/EF: Vedlegg V

### Lydeffektnivå dB(A)

Målt: 91,1

Garantert: 93

Undertegnede handler på vegne av og med fullmakt fra ledelsen.



H. Jenner

Chairman of the Board of Management



S. Reiser

Director Regulatory Affairs & Certification

Dokumentasjonsfullmektig:

S. Reiser

Alfred Kärcher SE & Co. KG

Alfred-Kärcher-Str. 28 - 40

71364 Winnenden (Germany)

Tlf.: +49 7195 14-0

Faks: +49 7195 14-2212

Winnenden, 2023/01/01

## Innehåll

Allmän information .....	70
Risiknivåer .....	70
Sikkerhetsanvisningar .....	70
Åndamålsenlig anvendning .....	73
Miljøskydd .....	74
Tillbehør og reservdelar .....	74
Leveransens omfang .....	74
Sikkerhetsanordninger .....	74
Symboler på maskinen .....	74
Beskrivelse av maskinen .....	74
Idrifttagning .....	75
Manøvrering .....	75
Transport .....	75
Förvaring .....	75
Skötsel og underhåll .....	75
Hjälp vid störningar .....	76
Garanti .....	76
Tekniske data .....	76
Vibrations- og lydverdier .....	76
EU-försäkringen om överensstämmelse .....	77

## Allmän information



Innan du använder maskinen för första gången ska du läsa igenom och följa denna originalbruksanvisning och dessa säkerhetsanvisningar samt de säkerhetsanvisningar och originalbruksanvisningen som medföljer batteripaketet/standardladdaren. Följ alla anvisningar. Spara texterna för senare bruk eller för nästa ägare. Förutom anvisningarna i bruksanvisningen ska lagstiftarens allmänna säkerhets- och skyddsföreskrifter följas.

## Risiknivåer

### ⚠ FARA

- Varnar om en omedelbart överhängande fara som kan leda till svåra personskador eller dödsfall.

### ⚠ VARNING

- Varnar om en möjlig farlig situation som kan leda till svåra personskador eller dödsfall.

### ⚠ FÖRSIKTIGHET

- Varnar om en möjlig farlig situation som kan leda till lättare personskador.

### OBSERVERA

- Varnar om en möjlig farlig situation som kan leda till materiella skador.

## Sikkerhetsanvisningar

Vid arbete med hacksaxar måste du observera särskilda säkerhetsåtgärder eftersom detta arbeid innebær en risiko for personskador.

Utöver dessa sikkerhetsanvisninger måste du följa de landspecifika sikkerhets- og utbildningsföreskrifterna som utfärdats av t.ex. myndigheter, yrkesorganisationer eller socialförsäkringar. Användning av maskinen kan i lokala föreskrifter vara tidsbegränsad (tid på dygnet eller årstid). Följ de lokala föreskrifterna.

## Allmänna sikkerhetsanvisninger

### ⚠ VARNING

- Läs alla sikkerhetsanvisninger, instruktioner, illustrationer og spesifikasjoner som medfølger dette elverktøy.

Att inte iakttä nedanstående anvisningar kan leda till elektriska stötar, brand och/eller svåra personskador.

**Förvara alla varningshänvisningar och anvisningar för senare bruk.**

Begreppet "elverktyg" i varningarna avser din nätdrivna (sladdbundna) produkt eller din batteridrivna (sladdlösa) produkt.

1 Säkerhet i arbetsområdet

- Håll arbetsplatsen ren och välupplyst. Över-skådliga eller mörka områden kan lätt leda till olyckor.
- Använd inte elverktyg i explosionsfarliga miljöer, t.ex. i närvaro av brandfarliga vätskor, gaser eller damm. Elverktygen alstrar gnistor som kan antända dammet eller gaserna.
- Håll barn och åskådare borta när du använder ett elverktyg. Störningar kan leda till att du förlorar kontrollen.

2 Elsäkerhet

- Elverktygens kontakter måste passa till uttaget. Förändra aldrig kontakten på något sätt. Använd inte adapterkontakter med jordade elverktyg. Oförändrade kontakter och passande uttag minskar risken för elektriska stötar.
- Undvik kroppskontakt med jordade ytor som t.ex. rör, värmeelement, spisar och kylskåp. Det finns en ökad risk för elektriska stötar om din kropp är jordad.
- Skudda elverktyget mot regn och fukt. Om vatten tränger in i ett elverktyg ökar risken för elektriska stötar.
- Använd inte sladden för att bära, dra i eller dra ur elverktyget. Håll nätsladden på avstånd från värme, olja, vassa kanter och rörliga delar. Skadad eller hoptrasslad sladd höjer risken för elektriska stötar.
- Använd en förlängningssladd som är lämplig för utomhusbruk när du använder ett elverktyg utomhus. Användning av en sladd som är lämplig för utomhusbruk minskar risken för elektriska stötar.
- Om driften av elverktyg är oundviklig i en fuktig miljö använd en strömförsörjning som skyddas av en jordfelsbrytare. Användning av en jordfelsbrytare minskar risken för elektriska stötar.

3 Personlig säkerhet

- Var uppmärksam, håll koll på vad du gör och använd sunt förnuft när du använder ett elverktyg. Använd aldrig elverktyg om du är trött eller är påverkad av droger, alkohol eller mediciner. Ett ögonblicks oaksamhet vid användning av elverktyg kan leda till svåra personskador.
- Använd personlig skyddsutrustning. Bär alltid ögonskydd. Skyddsutrustning som dammskydd, halkfria skyddsskor, skyddshjälm eller hörselskydd minskar risken för personskador om de används under motsvarande förhållanden.
- Förhindra oavsiktlig start. Se till att strömbrytaren är avstängd innan du ansluter verktyget till strömförsörjningen och/eller batteriet, tar upp det eller bär det. Att bära elverktyg med fingret på strömbrytaren eller slå på elverktyg där strömbrytaren är påslagen leder lätt till olyckor.
- Ta bort alla justerings- eller skiftnycklar innan du slår på elverktyget. En skruvnyckel eller

skiftnyckel som sitter kvar på en roterande del av elverktyget kan orsaka personskador.

- Undvik onormal kroppshållning. Se till att du står stadigt och håller balansen. Det medger en bättre kontroll av elverktyget i oväntade situationer.
  - Bär lämplig klädsel. Bär inga löst sittande kläder eller smycken. Håll hår och klädsel på avstånd från rörliga delar. Löst sittande kläder, smycken eller långt hår kan slitas fast av rörliga delar.
  - När du använder elverktyg med anordningar för uppsugning och uppsamling av damm måste du kontrollera att dessa anordningar är anslutna och används korrekt. Använd dammuppsugning för att minska risken för faror som orsakas av damm.
  - Låt inte dig själv bli världslös och ignorera principerna för verktygssäkerhet på grund av den förtrogenhet du har tillkänat dig genom frekvent användning av verktyg. En oförsiktig handling kan inom bråkdelen av en sekund leda till svåra personskador.
- 4 Användning och underhåll av elverktyg
- Överbelasta inte elverktyget. Använd rätt elverktyg för din applikation. Med rätt elverktyg kan du arbeta bättre och säkrare inom angivet effektområde.
  - Använd inte elverktyget om strömbrytaren inte kan slås till eller från. Ett elverktyg som inte kan kopplas in eller ur är farligt och måste repareras.
  - Koppla bort kontakten från strömkällan och/eller ta bort batteripaketet, om det är löstagbart, från elverktyget innan du gör justeringar, byter tillbehör eller lagrar elverktyg. Dessa förebyggande säkerhetsåtgärder minskar risken för oavsiktlig start av elverktyget.
  - Förvara elverktyg utom räckhåll för barn när den inte används och låt inte personer som inte är förtrodda med elverktyget och tillhörande anvisningar använda det. Elverktyg är farliga i händerna på oerfarna användare.
  - Underhåll elverktygen och tillbehören. Kontrollera om rörliga delar är feljusterade eller har fastnat, om delar är trasiga eller om det finns andra förhållanden som kan påverka handhavandet av elverktyget. Om elverktyget är skadat ska det repareras före användning. Många olyckor orsakas av dåligt skötta elverktyg.
  - Håll skärverktygen vassa och rena. Omsorgsfullt skötta skärverktyg med vassa eggar kommer inte så lätt i kläm och är lättare att styra.
  - Använd elverktyg, tillbehör och insatsverktyg etc. enligt dessa anvisningar. Ta hänsyn till arbetsvillkoren och arbetsmomenten. Användning av elverktyget för andra än det avsedda arbetet kan leda till en farlig situation.
  - Håll handtagen och greppytorna torra, rena och fria från olja och fett. Håll handtag och greppytorna möjliggör ingen säker användning och verktygskontroll i oväntade situationer.
- 5 Användning och skötsel av batteridrivna verktyg
- Ladda endast maskinen med laddare som anges av tillverkaren. En laddare som är lämplig för en typ av batteri kan utgöra en brand-

risk om den används med en annan typ av batteri.

- b) Använd endast elverktyg med speciellt utformade batteripaket. Om andra batteripaket används finns det risk för personskador och brand.
  - c) När batteripaketet inte används ska det hållas borta från andra metallföremål såsom gem, mynt, nycklar, spikar, skruvar eller andra små metallföremål som kan upprätta en förbindelse från en anslutning till en annan. Kortslutning av batterikontakterna kan leda till brännskador eller brand.
  - d) Under ogynnsamma förhållanden kan vätska komma ut ur batteriet. Undvik kontakt med vätskan. Spola bort vätskan med vatten vid oavsiktlig kontakt. Uppsök läkare om vätska kommer in i ögonen. Vätskan som kommer ut ur batteriet kan orsaka irritationer eller brännskador.
  - e) Använd inte skadade eller modifierade batteripaket eller verktyg. Skadade eller modifierade batterier kan uppvisa oförutsägbart beteende som kan leda till brand, explosion eller risk för personskador.
  - f) Utsätt inte batteripaketet eller verktyget för brand eller för höga temperaturer. Vid eld och temperaturer över 130 °C föreligger explosionsrisk.
  - g) Följ alla laddningsinstruktioner och ladda inte batteripaketet eller verktyget utanför det temperaturintervall som anges i handboken. Felaktig laddning eller laddning vid temperaturer utanför det angivna intervallet kan skada batteriet och öka brandrisken.
- 6 Service
- a) Låt ditt elverktyg repareras av en kvalificerad servicetekniker med endast identiska reservdelar. Därmed garanteras elverktygets säkerhet.
  - b) Reparer aldrig skadade batteripaket. Underhåll av batteripaket får endast utföras av tillverkaren eller av auktoriserade tjänsteleverantörer.

### Säkerhetsinformation för häcksaxar

- a) Använd inte häcksaxen i dåligt väder, särskilt när det finns risk för blixnar. Detta minskar risken för att bli träffad av blixten.
- b) Håll alla strömsladdar och ledningar borta från skårområdet. Strömsladdar och ledningar kan vara dolda i häckar eller buskar och kapas oavsiktligt av bladet.
- c) Använd hörselskydd. Tillräcklig skyddsutrustning minskar risken för hörselskador.
- d) Håll endast häcksaxen i de isolerade gripytorna eftersom kniven kan vidröra dolda ledningar. Om bladen kommer i kontakt med en spänningsledning kan exponerade metalldelar av häcksaxen vara spänningslösa och ge operatören en elstöt.
- e) Håll alla kroppsdelar borta från bladet. Ta inte bort något klippt material och håll inte i materialet som ska skäras när knivarna rör sig. Knivarna fortsätter att röra sig efter att strömbrytaren har stängts av. Ett ögonblicks oaksamhet vid användning av häcksaxen kan leda till svåra personskador.
- f) När du tar bort fastnat material eller underhåller häcksaxen, se till att alla strömbrytare är avstängda och att batteriet har tagits bort eller kopplats loss. Övrig användning av häcksaxen vid borttagning av fastnat material eller vid underhållsarbete kan leda till allvarliga personskador.

- g) Bär häcksaxen i handtaget med kniven stoppad och se till att du inte råkar trycka på strömbrytaren. Genom att bära häcksaxen korrekt minskar risken för oavsiktlig start och personskador orsakade av knivarna.
- h) Använd alltid knivskyddet för transport eller förvaring av häcksaxen. Korrekt hantering av häcksaxen minskar risken för skador från knivarna.

### Säker användning

#### ⚠ FARA

- Använd aldrig maskinen om det finns personer, särskilt barn, inom en omkrets på 15 meter, eftersom det finns risk för att föremål slungas iväg av kniven.
- Svåra skador kan uppstå om föremål slungas iväg av kniven eller om metalltrådar eller snören fastnar i klippsystemet. Undersök arbetsområdet nogga innan du använder maskinen och leta efter föremål som stenar, pinnar, metallföremål, metalltrådar, hundben eller leksaker och avlägsna dem.

#### ⚠ VARNING

- Barn och ungdomar får inte använda maskinen.
- Maskinen får inte användas av personer med nedsatt fysisk, sensorisk eller mental förmåga eller med begränsad kunskap och erfarenhet.
- Se till att barn och andra personer befinner sig på avstånd från arbetsområdet medan du använder maskinen.
- Du måste ha ständig och obehindrad uppsikt över arbetsområdet för att identifiera möjliga risker. Använd maskinen endast vid god belysning.
- Använd inte maskinen i närheten av pålar, staket, byggnader eller andra orörliga föremål.
- Stäng av motorn, ta ut batteripaketet och kontrollera att alla rörliga delar har stannat helt:
- Innan du ställer in skärverkets arbetsläge.
- Innan du rengör maskinen eller avlägsnar en blockering.
- Lämnar maskinen utan uppsikt.
- Byt tillbehörsdelar.
- Risk för skär- och klämskador. Undvik kontakt med skärverktygen. Håll varken hand eller fingrar mellan skärverktygen eller i ett läge där de kan skäras eller klämmas.
- Risk för personskador. Gör inga ändringar på maskinen.
- Kontrollera att alla skyddsanordningar, avvisare och handtag är korrekta och säkert fastsatta.

#### ⚠ FÖRSIKTIGHET

- Bär ordentligt ögon- och hörselskydd.
- Hörselskydd kan göra att du inte hör varningssignaler. Se därför upp för möjliga risker i närheten och i arbetsområdet.
- Bär huvudskydd vid arbeten i områden där föremål kan falla ned.
- Risk för personskador på vassa skärverktyg. Bär glidsäkra och slitstarka skyddshandskar när du använder skärverktyget.
- Risk för personskador om löst sittande klädsel, hår eller smycken fastnar i maskinens rörliga delar. Håll kläder och smycken borta från maskinens rörliga delar. Ha långt hår knutet så att det inte hänger ned i maskinen.
- Du får inte använda maskinen om du är påverkad av mediciner eller droger som begränsar reaktionsförmågan. Använd maskinen endast när du är utvilad och frisk.

- Använd inte maskinen om den vibrerar ovanligt mycket eller avger ovanliga ljud.
- Kontrollera att maskinen är oskadd innan du påbörjar arbetet och försäkra dig om att skruvarna är ordentligt åtdragna på kniven.
- Använd inte maskinen om den har ramlat ner, har fått ett slag eller har synliga skador. Låt skadorna repareras innan du använder maskinen igen.
- Använd inte maskinen från en stege eller på instabila underlag.
- Kontrollera varje gång innan du använder maskinen att skärverktygen inte kan komma i kontakt med något.
- Risk för personskador på grund av friliggande knivar. Sätt dit knivskyddet om du inte använder maskinen, även under korta arbetspauser.

## OBSERVERA

- För aldrig maskinen genom tätt buskage med våld. Detta kan blockera skärverktygen och göra dem långsammare. Minska arbets hastigheten om skärverktygen blockeras.
- Skär inga kvistar och grenar som är uppenbart för stora för att passa mellan skärbladen. Använd en hand- eller kvistsåg utan motor för att skära större kvistar och grenar.
- Använd endast maskinen i temperaturer mellan 0 °C och 40 °C.
- Förvara maskinen på en plats där temperaturen är mellan 0 °C och 40 °C.

### Ytterligare säkerhetsinformation för batteripaket

För att minska risken för brand, personskador och produktskador på grund av kortslutning får maskinen, batteripaketet eller laddaren aldrig sänkas ned i eller på annat sätt utsättas för vätska. Frätande eller ledande vätskor som havsvatten, vissa industrikemikalier, blekmedel eller blekmedelhaltiga produkter etc. kan orsaka kortslutning.

- Ladda batteripaketet på en plats där omgivningstemperaturen är mellan 10 °C och 38 °C.
- Förvara batteripaketet på en plats där omgivningstemperaturen är mellan 0 °C och 40 °C.
- Använd batteripaketet på en plats där omgivningstemperaturen är mellan 0 °C och 40 °C.

### Säker underhåll och skötsel

**⚠ VARNING** • Stäng av motorn, ta ut batteripaketet och kontrollera att alla rörliga delar har stannat helt:

- Innan du rengör eller underhåll maskinen.
- Byter tillbehörsdelar.
- Risk för personskador på grund av vassa skärverktyg. Var särskilt försiktig när du tar bort eller sätter dit knivskydd, rengör och smörjer in maskinen. • Se till så att maskinen alltid är i driftsäkert skick genom att regelbundet kontrollera att bultar, muttrar och skruvar är tillräckligt åtdragna. • Använd en hård borste efter varje användning för att avlägsna smuts från skärverktygen och applicera en lämplig olja som rostskydd innan du sätter dit knivskyddet igen. Tillverkaren rekommenderar att du använder en sprayolja som rostskydd. Fråga kundtjänst om en lämplig spray. Du kan smörja in skärverktygen på det beskrivna sättet före varje användning.

**⚠ FÖRSIKTIGHET** • Använd endast tillbehör och reservdelar som har godkänts av tillverkaren. Ori-

natillbehör och originalreservdelar garanterar en säker och störningsfri drift av maskinen.

**OBSERVERA** • Rengör produkten efter varje användning med en mjuk, torr trasa.

**Hänvisning** • Service- och underhållsarbeten får endast utföras av fackpersonal med lämplig utbildning. Vi rekommenderar att du skickar produkten till ett auktoriserat servicecenter för reparation. • Du får endast genomföra de inställningar och reparationer som beskrivs i denna bruksanvisning. Kontakta din auktoriserade kundtjänst för övriga reparationer.

### Säker transport och förvaring

**⚠ VARNING** • Stäng av maskinen, låt den svalna och ta bort batteripaketet innan du förvarar eller transporterar maskinen.

**⚠ FÖRSIKTIGHET** • Undvika olyckor och skador genom att sätta dit knivskyddet och ta ut batteriet varje gång maskinen transporteras eller lagras. • Risk för personskador och skador på maskinen. Skydda maskinen mot rörelser och fall under transport.

**OBSERVERA** • Avlägsna alla främmande föremål från maskinen innan du transporterar eller förvarar den. • Förvara maskinen på en torr och välventilerad plats som barn inte kan komma åt. Håll maskinen borta från korroderande ämnen som trädgårdskemikalier. • Förvara inte maskinen utomhus.

### Kvarstående risker

**⚠ VARNING**

- Även om maskinen används enligt föreskrifterna, kvarstår ändå vissa risker. Följande faror kan uppkomma när man använder maskinen:
- Allvarliga skador genom kontakt med skärverktygen. Håll skärverktygen borta från kroppen och lägre än höfthöjd. Använd knivskyddet om du inte använder maskinen, även under korta arbetspauser.
- Vibrationer kan orsaka skador. Använd rätt verktyg för varje arbete, använd de avsedda handtagen och begränsa arbetstiden och exponeringstiden.
- Buller kan leda till hörselskador. Använd alltid hörselskydd och begränsa exponeringen.
- Skador genom föremål som slungas iväg.

### Riskreducering

**⚠ FÖRSIKTIGHET**

- Längre användning av verktyget kan leda till vibrationsbaserade cirkulationsstörningar i händerna. En allmängiltig tidslängd för användningen kan inte fastläggas eftersom denna påverkas av många faktorer:
- Personliga anlag för dålig cirkulation (ofta kalla eller domnade fingrar)
- Låg omgivningstemperatur. Bär varma handskar för att skydda händerna.
- Kvävd cirkulation på grund av hårt grepp.
- Drift utan pauser är skadligare än drift med inlagda pauser.

Vid regelbunden och oavbruten användning av verktyget samt vid upprepade symptom som domnande och kalla fingrar bör du kontakta läkare.

### Ändamålsenlig användning

**⚠ FARA**

Ej ändamålsenlig användning  
Livsfara på grund av skärskador

Använd maskinen endast till de ändamål den är avsedd för.

- Häcksaxen är endast avsedd för privat bruk.
- Häcksaxen lämpar sig för utomhusarbete.
- Av säkerhetsskäl måste häcksaxen alltid hållas med båda händer.
- Häcksaxen lämpar sig endast för att skära växter, t.ex. häckar och buskar.
- Använd inte häcksaxen i närheten av våta miljöer eller i regn.
- Använd häcksaxen endast i ordentligt upplysta miljöer.
- Av säkerhetsskäl är det inte tillåtet att utföra ändringar på maskinen som inte är godkända av tillverkaren.

All annan användning, t.ex. klippning av gräs, träd och kvistar är ej tillåten. Användaren ansvarar för faror som uppstår på grund av otilåten användning.

## Miljöskydd



Förpackningsmaterialen kan återvinnas. Avfallshandtera förpackningar på ett miljövänligt sätt.



Elektriska och elektroniska maskiner innehåller värdefulla återvinningsbara material och ofta komponenter såsom engångsbatterier, uppladdningsbara batterier och olja som vid felaktig användning eller felaktig avfallshantering kan utgöra en potentiell fara för människors hälsa och för miljön. Dessa komponenter är dock nödvändiga för korrekt drift av maskinen. Maskiner som märkts med denna symbol får inte kastas i hushållsoporna.

### Information om ämnen (REACH)

Aktuell information om innehållet finns på: [www.kaercher.de/REACH](http://www.kaercher.de/REACH)

## Tillbehör och reservdelar

Använd endast originaltillbehör och originalreservdelar, så att en säker och störningsfri drift av maskinen är garanterad.

Information om tillbehör och reservdelar finns på [www.kaercher.com](http://www.kaercher.com).

## Leveransens omfattning

Maskinens leveransomfattning är avbildad på förpackningen. Kontrollera att innehållet i leveransen är fullständigt. Kontakta din försäljare om något tillbehör saknas eller om det finns transportskador.

## Säkerhetsanordningar

### ⚠ FÖRSIKTIGHET

**Säkerhetsanordningar som saknas eller har ändrats**  
Säkerhetsanordningarna är till för att skydda dig.  
Ändra eller förbikoppla aldrig säkerhetsanordningar.

### Frigöringsknapp

Strömbrytarens frigöringsknapp på det bakre handtaget säkerställer att manövreringen sker med båda händerna. Frigöringsknappen blockerar maskinens strömbrytare, vilket förhindrar en okontrollerad drift av häcksaxen.

### Knivskydd

Knivskyddet är en viktig del av häcksaxens säkerhetsanordningar. Skadade knivskydd får inte användas och måste genast bytas ut.

## Symboler på maskinen

	Allmänt varningstecken
	Läs bruksanvisningen och all säkerhetsinformation före idrifttagning.
	Använd lämpliga ögon- och hörselskydd när du arbetar med maskinen.
	Risk för personskador. Rör inte visa vassa skärverktyg.
	Använd glidsäkra och slitstarka handskar när du arbetar med maskinen.
	Risk på grund av föremål som slungas iväg. Se till att åskådare, särskilt barn och husdjur, håller sig på ett avstånd om minst 15 m från arbetsområdet.
	Utsätt inte maskinen för regn eller våta.
	Håll alltid i maskinen med båda händer.
	Den garanterade ljudtrycksnivån på etiketten är 93.

## Beskrivning av maskinen

I den här bruksanvisningen beskrivs den maximala utrustningen. Leveransens omfattning varierar beroende på modell (se förpackning).

**Bild, se grafiksidor**

**Bild A**

- ① Kniv
- ② Handskydd
- ③ Handtag, fram
- ④ Strömbrytarens frigöringsknapp
- ⑤ Typskylt
- ⑥ Maskinens strömbrytare
- ⑦ Batteripaketets frigöringsknapp
- ⑧ Handtag, bak
- ⑨ Knivskydd
- ⑩ \*Snabbladdare Battery Power 18V
- ⑪ \*Batteripaket Battery Power

\* Tillval

## Batteripaket

Apparaten kan drivas med ett Kärcher 18 V Battery Power atteripaket.

## Idrifttagning

### ⚠ **VARNING**

#### **Okontrollerad start**

*Livsfara genom skärskador*

*Ta ut batteriet ur maskinen vid alla förberedande åtgärder.*

## Sätta in batteri

### **OBSERVERA**

#### **Smutsiga kontakter**

*Skador på apparat och batteri*

*Kontrollera att batterifästet och kontakterna är fria från smuts innan du sätter in dem. Rengör dem vid behov.*

#### **Hänvisning**

*Använd endast fulladdade batterier.*

#### **Bild B**

1. Skjut in batteriet i fästet tills du hör att det hakar i.

## Manövrering

**Förstagångsanvändare rekommenderas att före arbetet med häcksaxen instrueras av en erfaren person och öva på hantering och teknik.**

## Grundläggande användning

1. Rensa skärgodset från eventuella främmande föremål som papper, folie eller trädar.
2. Ta bort knivskyddet.
3. Håll häcksaxen med båda händerna.

## Slå på maskinen

1. Tryck på strömbrytarens frigöringsknapp.  
**Bild C**
2. Tryck på strömbrytaren.  
Maskinen startar.
3. Släpp strömbrytaren.  
Maskinen stannar.

## Arbetsmetoder

#### **Hänvisning**

*Använd ett riktsnöre för att få en jämn skärning.*

1. Tillkoppla maskinen och för den mot skärgodset.
2. Skär blad och kvistar i en pendlande rörelse.

#### **Bild D**

3. Gör en sågrörelse över tjockare kvistar, men stick inte in häcksaxen i växten.
4. Skär buskar och häckar nerifrån och upp.
5. Gör en bred, svängande rörelse och luta kniven en smula när du skär av toppar.
6. Håll kniven vågrätt när du skär lägre växter, t.ex. marktäckande växter.

## Ta ut batteripaketet

#### **Hänvisning**

*Vid längre arbetsuppehåll måste batteripaketet tas ut ur maskinen och skyddas mot obehörig användning.*

1. Dra i batteripaketets frigöringsknapp i riktning mot batteripaketet.

#### **Bild E**

2. Tryck på batteripaketets frigöringsknapp för att låsa upp batteripaketet.
3. Ta ut batteripaketet ur apparaten.

## Transport

### ⚠ **FÖRSIKTIGHET**

#### **Bristande hänsyn till vikt**

*Risk för personskador och materialskador  
Ta hänsyn till maskinens vikt vid transport.*

### ⚠ **FÖRSIKTIGHET**

#### **Okontrollerad start**

*Skärskador*

*Ta ut batteriet ur ut batteriet ur maskinen före transport.  
Transportera häcksaxen endast med knivskyddet på plats.*

## Förvaring

### ⚠ **FÖRSIKTIGHET**

#### **Bristande hänsyn till vikt**

*Enheten kan välta på lutande ytor.  
Ta hänsyn till maskinens vikt vid förvaring.*

### ⚠ **FÖRSIKTIGHET**

#### **Okontrollerad start**

*Skärskador*

*Ta ut batteriet ur ut batteriet ur maskinen före transport.  
Förvara häcksaxen endast med knivskyddet på plats.  
Maskinen får endast förvaras inomhus.*

## Skötsel och underhåll

### ⚠ **FÖRSIKTIGHET**

#### **Okontrollerad start**

*Skärskador*

*Ta alltid ut batteriet ur maskinen innan du utför arbete på den.*

### ⚠ **FÖRSIKTIGHET**

#### **Risk för personskador på grund av vassa knivar**

*Använd skyddsglasögon och skyddshandskar vid alla arbeten på maskinen.*

## Rengöring av maskinen

### **OBSERVERA**

#### **Felaktig rengöring**

*Skador på maskinen*

*Torka av maskinen med en fuktig trasa.*

*Använd inte lösningsmedelhaltiga rengöringsmedel.*

*Sänk aldrig ner maskinen i vatten.*

*Rengör inte apparaten med slang- eller högtrycksvat-  
tenstråle.*

#### **Bild F**

1. Låt maskinen svalna.
2. Avlägsna växtröster och smuts från kniven och motorhuset med en borste.
3. Rengör maskinens ventilationsöppning med en borste.

## Kontrollera knivens förskruvning

### ⚠ **FÖRSIKTIGHET**

#### **Lossad förskruvning**

*Skärskador på grund av okontrollerad rörelser hos kni-  
ven*

*Kontrollera med jämna mellanrum att knivarnas skruvar  
sitter ordentligt.*

#### **Bild G**

1. Kontrollera att skruvarna/muttrarna sitter ordentligt.
2. Dra åt lösa skruvar/muttrar.

## Insmörjning av knivbladen

*För att upprätthålla knivkvaliteten måste knivbladen  
smörjas efter varje användning.*

## Hänvisning

Du får ett mycket gott resultat om du använder tunnflytande maskinolja eller sprayolja.

## Bild H

1. Lägg maskinen på ett jämnt underlag.
2. Applicera oljan på ovansidan av knivbladen.

## Slipning av knivbladen

## Hänvisning

Slipa bort så lite material som möjligt och iakttå kuggarnas ursprungliga vinkel.

## ⚠ FÖRSIKTIGHET

### Vassa knivar

### Skärskador

Bär lämpliga skyddshandskar när du slipar knivbladen.

1. Spänn fast kniven i ett skruvstöd.
2. Slipa den friliggande sidan av kuggarna med en fil.
3. Skjut kniven försiktigt för hand tills de oslipade kuggarna blir åtkomliga.
4. Slipa den friliggande sidan av alla kuggar med en fil.

## Hjälp vid störningar

Störningar har ofta enkla orsaker, som du kan åtgärda på egen hand med hjälp av översikten nedan. I tveksamma fall eller vid störningar som inte anges här, kontakta auktoriserad kundtjänst.

Med stigande ålder kommer batteripaketets kapacitet att reduceras även vid bra hantering och full drifttid kommer då inte längre att uppnås vid full laddning. Detta är inte ett fel.

Fel	Orsak	Åtgärd
Maskinen startar inte	Batteripaketet är felaktigt insatt.	● Skjut in batteripaketet i fästet tills du hör att det hakar i.
	Batteripaket är tomt.	● Ladda upp batteripaketet.
	Batteripaketet är defekt.	● Byt ut batteripaketet.
Maskinen stannar under drift	Kniven är blockerad med skärgods.	● Avlägsna skärgods från kniven.
	Batteriet är överhettat	● Avbryt arbetet och vänta tills batteritemperaturen ligger inom normalområdet igen.
	Motorn är överhettad	● Avbryt arbetet och låt motorn svalna.

## Garanti

I respektive land gäller de garantivillkor som publicerats av våra auktoriserade distributörer. Eventuella fel på maskinen repareras utan kostnad inom garantitiden, under förutsättning att de orsakats av ett material- eller tillverkningsfel. Vid frågor som gäller garantin ska du vända dig med kvitto till inköpsstället eller närmaste, auktoriserad kundtjänst.

(Se baksidan för adress)

## Tekniska data

		HGE 18-45
<b>Effektdata maskin</b>		
Driftspänning	V	18
Tomgångsvarvtal (normalt inställd)	/min	1500
Diameter skärgods (max.)	mm	18
<b>Fastställda värden enligt EN 62841-1, EN 62841-4-2</b>		
Ljudtrycksnivå $L_{pA}$	dB(A)	83,1
Osäkerhet $K_{pA}$	dB(A)	3,0
Ljudeffektsnivå $L_{WA}$ + Osäkerhet $K_{WA}$	dB(A)	93
Hand-arm-vibrationsvärde för främre handtag	$m/s^2$	1,5
Hand-arm-vibrationsvärde för bakre handtag	$m/s^2$	1,7
Osäkerhet K	$m/s^2$	1,5
<b>Mått och vikter</b>		
Längd x bredd x höjd	mm	905 x 244 x 170

HGE 18-45

Skärknivslängd	mm	450
Vikt (utan batteripaket)	kg	2,55

Med förbehåll för tekniska ändringar.

## Vibrations- och ljudvärde

De angivna totala vibrationsvärdena och de angivna bullervärdena mäts enligt en standardiserad provningsmetod och kan användas för att jämföra ett verktyg med ett annat.

De angivna totala vibrationsvärdena och de angivna bullervärdena får också användas för en preliminär bedömning av exponeringen.

## ⚠ VARNING

Vibrations- och bulleremissionerna under den faktiska användningen av elverktyget kan avvika från de angivna värdena, beroende på hur verktyget används och särskilt vilken typ av material som bearbetas.

Fastställ säkerhetsåtgärder för att skydda operatören baserat på en uppskattning av exponeringen under de faktiska användningsförhållandena (med beaktande av alla delar av driftcykeln, såsom de tider när verktyget är avstängt och när det går på tomgång, utöver utlösnings-tiden).

**Maskiner med ett hand-arm vibrationsvärde > 2,5  $m/s^2$  (se kapitel Tekniska data i bruksanvisningen)**

⚠ **FÖRSIKTIGHET** • Kontinuerlig användning av maskinen i flera timmar kan leda till domningar.  
• Bär varma handskar för att skydda händerna. • Ta regelbundna arbetspauser.



## EU-försäkrän om överensstämmelse

Härmed förklarar vi att nedan angiven maskin genom sin utformning och konstruktionstyp samt i det utförande som marknadsförs av oss uppfyller gällande grundläggande säkerhets- och hälsokrav i EU-direktivet. Denna försäkrän upphör att gälla om maskinen ändras utan att detta har godkänts av oss.

Produkt: Häcksaxar

Typ: HGE 18-45 Battery 1.444-23x.x

### Gällande EU-direktiv

2000/14/EG (+2005/88/EG)

2014/30/EU

2006/42/EG (+2009/127/EG)

2011/65/EU

### Tillämpade harmoniserade standarder

EN IEC 63000:2018

EN 55014-1: 2017 + A11: 2020

EN 55014-2: 1997+A1: 2001+A2: 2008

EN 62841-1:2015+A11:2022

EN 62841-4-2:2019+A1:2022+A11:2022

### Tillämpad konformitetsbedömningsprocedur

2000/14/EG och ändrat genom 2005/88/EG: bilaga V

### Ljudeffektsnivå dB(A)

Uppmätt:91,1

Garanterad:93

Undertecknarna agerar på uppdrag av och med ledningens godkännande.



H. Jenner

Chairman of the Board of Management



S. Reiser

Director Regulatory Affairs & Certification

### Dokumentationsbefullmäktigad:

S. Reiser

Alfred Kärcher SE & Co. KG

Alfred-Kärcher-Str. 28 - 40

D-71364 Winnenden (Germany)

Tfn: +49 7195 14-0

Fax: +49 7195 14-2212

Winnenden, 2023/01/01

## Sisältö

Yleisiä ohjeita .....	77
Vaarallisuusasteet .....	77
Turvaohjeet.....	77
Määräystenmukainen käyttö .....	80
Ympäristönsuojelu .....	80
Lisävarusteet ja varaosat .....	81
Toimituksen sisältö .....	81
Turvallisuustiedot .....	81
Laitteissa olevat symbolit .....	81
Laitekuvaus .....	81
Käyttöönotto .....	81
Käyttö .....	82
Kuljetus.....	82
Varastointi.....	82
Hoito ja huolto .....	82
Ohjeet häiriötilanteissa .....	83
Takuu.....	83
Tekniset tiedot .....	83
Tärinä- ja meluarvo .....	83
EU-vaatimustenmukaisuusvakuutus .....	83

## Yleisiä ohjeita



Lue ennen laitteen ensimmäistä käyttöä nämä turvallisuusohjeet, tämä alkuperäinen käyttöohje, akun mukana toimitettavat turvallisuusohjeet ja akun/yleisiaturin mukana toimitettava alkuperäinen käyttöohje. Menettele niiden mukaisesti. Säilytä ohjeet myöhemmää käyttöä tai laitteen seuraavaa omistajaa varten.

Käyttöohjeen ohjeiden lisäksi sinun on noudatettava lakimääräisiä yleisiä turvallisuus- ja tapaturmantorjuntamääräyksiä.

## Vaarallisuusasteet

### ⚠️ VAARA

• *Huomautus välttömästi uhkaavasta vaarasta, joka voi aiheuttaa vakavan ruumiinvamman tai johtaa kuolemaan.*

### ⚠️ VAROITUS

• *Huomautus mahdollisesta vaarallisesta tilanteesta, joka voi aiheuttaa vakavan ruumiinvamman tai johtaa kuolemaan.*

### ⚠️ VARO

• *Huomautus mahdollisesta vaarallisesta tilanteesta, joka voi aiheuttaa vähäisiä vammoja.*

### HUOMIO

• *Huomautus mahdollisesta vaarallisesta tilanteesta, joka voi aiheuttaa aineellisia vahinkoja.*

## Turvaohjeet

Noudata erityistä varotoimia ja toimintasääntöjä pensasleikkurien käytössä, sillä pensasleikkureilla työskentelyyn liittyy loukkaantumisriski.

Näiden turvallisuusohjeiden lisäksi on noudatettava (esim. viranomaisten, ammattikuntayhdistysten tai sosiaaliturvavahastojen) maakohtaisia turvallisuus- ja koulutussäädöksiä. Laitteen käyttö voi olla paikallisten asetusten mukaan ajallisesti rajoitettua (vuorokauden- tai vuodenaika). Noudata paikallisia säädöksiä.

## Yleiset turvallisuusohjeet

### ⚠️ VAROITUS

• *Lue kaikki tämän sähkötyökalun mukana toimitetut turvallisuusohjeet, muut ohjeet, kuvat ja tekniset tiedot.*

*Minkä tahansa alla mainitun ohjeen laiminlyönti voi aiheuttaa sähköiskun, tulipalon ja/tai vakavan loukkaantumisen. Säilytä kaikki varoitukset ja ohjeet myöhemmää käyttöä varten.*

*Varoituksessa termi "sähkötyökalu" viittaa verkkokäyttöiseen (johdolliseen) tuotteeseen tai akkukäyttöiseen (johdottomaan) tuotteeseen.*

1 Turvallisuus työskentelyalueella

a *Pidä työskentelyalueesi siistinä ja hyvin valaistuna. Sotkuiset tai hämärät alueet johtavat helposti onnettomuuksiin.*

b *Älä käytä sähkötyökaluja räjähdysvaarallisissa tiloissa, esim. tiloissa, joissa on syttyviä nesteitä, kaasuja tai pölyä. Sähkötyökalut synnyttävät kipinöitä, jotka saattavat sytyttää pölyn tai höyryä.*

c *Pidä lapset ja sivulliset etäällä sähkötyökalua käyttäessäsi. Huomion kiinnittyminen muualle voi saada sinut menettämään hallinnan.*

2 Sähköturvallisuus

a *Sähkötyökalujen pistokkeiden on sovittava pistorasiaan. Älä koskaan muuta pistoketta*

millään tavalla. Älä käytä pistorasia-adaptereita maadoitettujen sähkökalujen yhteydessä. Muuttamattomat pistokkeet ja sopivat pistorasiat vähentävät sähköiskun vaaraa.

- b Vältä koskettamasta maadoitettuihin pintoihin, kuten putkiin, lämpöpattereihin, liesiin ja jääkaappeihin. Sähköiskun vaara on suurempi, jos kehosi on maadoitettu.
- c Älä altista sähkötyökaluja sateelle tai kosteudelle. Jos sähkötyökaluun pääsee vettä, sähköiskun vaara kasvaa.
- d Älä käytä johtoa sähkötyökulun kantamiseen, vetämiseen tai irrottamiseen. Pidä johto loitolla kuumuudesta, öljystä, terävistä reunoista ja liikkuvista osista. Vaurioituneet tai sotkeutuneet johdot lisäävät sähköiskun vaaraa.
- e Kun käytät sähkötyökaluja ulkona, käytä ulkoikäyttöön soveltuva jatkajohtoa. Ulkokäyttöön soveltuvan johdon käyttö vähentää sähköiskun vaaraa.
- f Jos sähkötyökulun käyttö kosteassa ympäristössä on väistämätöntä, käytä (FI-katkaisimella) vikavirtasuojattua virtalähdettä. FI-katkaisimen käyttö vähentää sähköiskun vaaraa.

### 3 Henkilökohtainen turvallisuus

- a Ole valppaana, keskity siihen, mitä olet tekemässä, ja käytä tervettä järkeä käyttäessäsi sähkötyökaluja. Älä käytä sähkötyökaluja, jos olet väsynyt tai huumeiden, alkoholin tai lääkkeiden vaikutuksen alaisena. Sähkötyökaluja käytettäessä hetkellinenkin varomattomuus saattaa aiheuttaa vakavia loukkaantumisia.
- b Käytä henkilösuojaimia. Käytä aina suojalaseja. Suojavarusteet, kuten hengityssuojaimet, liukastumattomat turvakengät, suojakypärä tai kuulosuojaimet, joita käytetään asianmukaisella tavalla, vähentävät loukkaantumisriskiä.
- c Estä tahaton käynnistyminen. Varmista, että kytkin on kytketty pois päältä, ennen kuin liität työkalun virtalähteeseen ja/tai liität työkalun akun, otat sen käteesi tai kannat sitä. Sähkötyökaluja kantaminen sormi kytkimen päällä tai sähkötyökaluja kytkeminen päälle kytkimen ollessa päällä aiheuttaa helposti tapaturmia.
- d Poista säätö- tai jakoavaimet ennen sähkötyökulun kytkemistä päälle. Sähkötyökulun pyörittämiseen osaan jätetty jakoavain tai muu avain voi aiheuttaa loukkaantumisen.
- e Vältä vaikeita työskentelyasentoja. Varmista aina tukeva seisoma-asento ja tasapaino. Tämä mahdollistaa sähkötyökulun paremman hallinnan odottamattomissa tilanteissa.
- f Käytä työhäsi soveltuvia vaatteita. Älä käytä löysiä työvaatteita tai koruja. Pidä hiukset ja vaatteet etäällä liikkuvista osista. Välijät vaatteet, korut ja pitkät hiukset voivat takertua liikkuviin osiin.
- g Jos pölynpoisto- ja pölynkeräyslaitteita voidaan asentaa, sinun on tarkastettava, että ne on liitetty oikein ja että niitä käytetään oikealla tavalla. Pölynpoistolaitteiden käyttö vähentää pölyn aiheuttamia vaaroja.
- h Älä anna työkalujen tiheästä käytöstä saadun tottumuksen tehdä sinua huolimattomaksi ja jättää huomioimatta työkalujen turvallisuutta koskevia periaatteita. Huolimaton toiminta voi

johtaa vakavaan loukkaantumiseen sekunnin murto-osassa.

### 4 Sähkötyökaluja käyttö ja hoito

- a Älä ylikuormita sähkötyökaluja. Käytä käyttöä tarkoitukseen sopivaa sähkötyökaluja. Sopivaa sähkötyökaluja käyttäen työskentelet paremmin ja varmemmin tehoalueella, jolle sähkötyökalu on tarkoitettu.
- b Älä käytä sähkötyökaluja, jos kytkin ei kytketty päälle ja pois päältä. Sähkötyökalu, jota ei enää voida käynnistää ja pysäyttää käyttökäytännöllä, on vaarallinen, ja se täytyy korjata.
- c Irrota pistoke virtalähteestä ja/tai irrota akku sähkötyökaluista, jos se on irrotettavissa, ennen kuin teet säätöjä, vaihdat lisävarusteita tai varastoit sähkötyökaluja. Nämä ennaltaehkäisevät turvatoimet vähentävät sähkötyökulun tahattoman käynnistymisen riskiä.
- d Pidä käyttämättömät sähkötyökulut poissa laasten ulottuvilta. Älä anna sellaisten ihmisten käyttää sähkötyökaluja, jotka eivät tunne sitä tai näitä ohjeita. Sähkötyökulut ovat vaarallisia kokemattomien käyttäjien käsissä.
- e Huolla sähkötyökulut ja lisävarusteet. Tarkista, ettei liikkuvia osia ole väärässä asennossa tai jumissa, osia ei ole rikkoutunut eikä ole muita asioita, jotka voivat vaikuttaa sähkötyökulun toimintaan. Jos sähkötyökalu on vaurioitunut, korjautta se ennen käyttöä. Monet onnettomuudet johtuvat huonosti huolletuista sähkötyökaluista.
- f Pidä terät terävinä ja puhtaina. Asianmukaisesti huolletut terät, joiden leikkausreunat ovat teräviä, eivät jumitu herkästi ja niitä on kevyempi ohjata.
- g Käytä sähkötyökaluja, lisävarusteita, vaihtoteitä jne. näiden ohjeiden mukaisesti. Ota tällöin työolosuhteet ja suorittamasi työt huomioon. Sähkötyökulun käyttö mihiin tahansa muuhun tarkoitukseen kuin siihen, johon se on tarkoitettu, voi johtaa vaaralliseen tilanteeseen.
- h Pidä kahvat ja otepinnat kuivina, puhtaina ja vapaina öljystä sekä rasvoista. Liukkaat kahvat ja otepinnat estävät sähkötyökulun turvallisen käsittelyn ja hallinnan odottamattomissa tilanteissa.

### 5 Akkutyökaluja käyttö ja hoito

- a Lataa laite vain valmistajan ilmoittamalla laturilla. Yhdelle akkutyypille sopiva laturi voi aiheuttaa palovaaran, kun sitä käytetään toisen tyyppisen akun kanssa.
- b Käytä vain sellaisia sähkötyökaluja, joissa on erityisesti niihin suunnitellut akut. Muiden akkujen käyttö aiheuttaa loukkaantumisen ja tulipalon vaaran.
- c Kun akkua ei käytetä, pidä se etäällä muista metalliesineistä, kuten paperiliittimistä, koloista, avaimista, nautoista, ruuveista tai muista pienistä metalliesineistä, jotka voivat muodostaa yhteyden liitäntöjen välille. Akkukoskettimien oikosulku voi aiheuttaa palovammaa tai tulipalon.
- d Epädellisissä olosuhteissa akusta saattaa valua ulos nesteitä. Vältä joutumista kosketukseen sen kanssa. Tahattoman kosketuksen tapahduttua huuhtelee vedellä. Jos nestettä joutuu silmiin, hakeudu lääkärin hoitoon. Akusta valuvat nesteet voivat aiheuttaa ärsytystä tai palovammoja.

- e Älä käytä vaurioituneita tai muunneltuja akkuja tai työkaluja. Vaurioituneet tai muunnellut akut voivat käyttäytyä arvaamattomasti, mikä voi johtaa tulipaloon, räjähdykseen tai loukkaantumisvaaraan.
  - f Älä altista akkua tai työkalua tullelle tai liian korkeille lämpötiloille. Räjähdysvaara tullessa tai yli 130 °C:n lämpötilassa.
  - g Noudata kaikkia latausohjeita äläkä lataa akkua tai työkalua ohjeissa määritellyn lämpötila-alueen ulkopuolella. Epäasianmukainen lataaminen tai lataus määritellyn alueen ulkopuolisissa lämpötiloissa voi vahingoittaa akkua ja lisätä tulipalon vaaraa.
- 6 Huolto
- a Anna sähkötyökalun korjaus pätevän huolto-tekniikon tehtäväksi. Korjauksessa saa käyttää vain täysin samanlaisia varaosia. Tällä varmistetaan sähkötyökalun turvallisuus.
  - b Älä koskaan huolla vaurioituneita akkuja. Akkujen huollon saa suorittaa vain valmistaja tai valtuutettu huoltoliike.

### Pensasleikkureiden turvallisuusohjeet

- a) Älä käytä pensasleikkuria huonolla säällä, etenkin jos on salamointivaara. Tämä vähentää salamaiskun riskiä.
- b) Pidä kaikki virtajohdot ja -kaapelit poissa leikkusalueelta. Virtajohdot ja -kaapelit voivat olla piilossa pensasaitojen tai pensaiden suojissa, ja terä voi vahingossa katkaista ne.
- c) Käytä kuulosuojainta. Asianmukaiset suojavarusteet vähentävät kuulovaurioiden riskiä.
- d) Pidä pensasleikkuria kiinni vain eristetyistä tartuntapinnoista, sillä terät voivat koskettaa piilossa olevia johtoja. Jos terät joutuvat kosketuksiin jännitteen johdon kanssa, pensasleikkurin paljaisiin metallisiin voi tulla jännitettä, mikä aiheuttaa sähköiskun käyttäjälle.
- e) Pidä kaikki kehon osat kaukana terästä. Älä poista leikkattua materiaalia äläkä pidä leikattavaa materiaalista kiinni terien liikuessa. Terät jatkavat liikkumistaan sen jälkeen, kun kytkin on kytketty pois päältä. Pensasleikkuria käytettäessä hetkellisenkin varomattomuus saattaa aiheuttaa vakavia loukkaantumisia.
- f) Kun poistat kiinnijäänyttä materiaalia tai huollat pensasleikkuria, varmista, että kaikki virtakytkimet on kytketty pois päältä ja että akku on irrotettu tai irrotettu liitännästä. Pensasleikkurin odottamaton käynnistys kiinnijäänyttä materiaalia poistettaessa tai huoltotöitä tehtäessä voi aiheuttaa vakavia vammoja.
- g) Kanna pensasleikkuria kahvasta terät pysäytettyinä, ja varo käyttämästä mitään kytkintä. Pensasleikkurin oikeaoppinen kantaminen vähentää terien tahattoman käynnistymisen ja siitä aiheutuvien vammojen riskiä.
- h) Kun kuljetat pensasleikkuria tai varastoit sen, käytä aina teränsuojusta. Pensasleikkurin asianmukainen käsittely vähentää terien aiheuttamaa loukkaantumisriskiä.

### Turvallinen käyttö

#### ⚠ VAARA

- Älä koskaan käytä laitetta, jos 15 metrin säteellä on ihmisiä, erityisesti lapsia tai eläimiä, koska vaarana on, että leikkausterä sinkoaa esineitä.

- Vakavia vammoja, jos leikkausterä sinkoaa esineitä tai jos johto tai naru jää kiinni leikkauslaitteeseen. Tutki huolellisesti ennen laitteen käyttöä, onko työalueella esineitä, kuten kiviä, oksia, metallinpaljoja, johtoja, luita tai lelujä, ja poista ne alueelta.

#### ⚠ VAROITUS

- Lapset ja nuoret eivät saa käyttää tätä laitetta.
- Tätä laitetta eivät saa käyttää henkilöt, joiden ruumiilliset, aistimelliset tai henkiset kyvyt ovat rajoituneita tai joilta puuttuu käyttöön tarvittavat kokemukset ja/tai tiedot.
- Pidä lapset ja sivulliset loitolla työskentelyalueelta, kun käytät laitetta.
- Näkyvyys työskentelyalueelle täytyy olla esteetön, jotta voit havaita mahdolliset vaarat. Käytä laitetta vain hyvässä valaistuksessa.
- Älä käytä laitetta pylväiden, aitojen, rakennusten tai muiden liikkumattomien esineiden läheisyydessä.
- Kytke moottori pois päältä, irrota akku ja varmista, että kaikki liikkuvat osat ovat pysähtyneet kokonaan:
- ennen kuin säädät leikkuulaitteita, ohjaimet ja kahvat
- ennen kuin puhdistat laitteen tai poistat tukkeuman.
- kun jätät laitteen ilman valvontaa.
- ennen kuin vaihdat varaosia.
- Leikkaantumisa- ja puristumisvaara. Vältä joutumista kosketuksiin terien kanssa. Älä vie kättä ja sormia terien väliin tai paikkaan, jossa ne voivat leikkaantua tai jäädä puristuksiin.
- Loukkaantumisa- ja puristumisvaara. Älä tee muutoksia laitteeseen.
- Varmista, että kaikki leikkuulaitteet, ohjaimet ja kahvat on kiinnitetty asianmukaisesti ja lujasti.

#### ⚠ VARO

- Käytä suojalaseja ja kuulosuojaimia.
- Kuulosuojaimet voivat rajoittaa varoitusaänten kuulemistä. Kiinnitä siksi huomiota lähistön ja työskentelyalueen mahdollisiin vaaroihin.
- Suoja pää työskennellessäsi paikoissa, joissa esiintyy putoavien esineiden vaara.
- Terävistä teristä johtuva loukkaantumisa- ja puristumisvaara. Käytä teriä käsitellessäsi luistamattomia ja kestäviä suojakäsineitä.
- Laitteen liikkuviin osiin koskevat löysät vaatteet, hiukset tai korut aiheuttavat loukkaantumisa- ja puristumisvaaran. Pidä vaatteet ja korut erillään koneen liikkuvista osista. Sido pitkät hiukset kiinni.
- Laitetta ei saa käyttää reaktiokykyyn vaikuttavien lääkkeiden tai huumeiden vaikutuksen alaisena. Käytä laitetta vain ollessasi levännyt ja hyväkuntoinen.
- Älä käytä laitetta, jos se tärisee epätavallisesti tai siitä kuuluu epätavallisia ääniä.
- Tarkasta ennen käyttöä, onko laitteessa vaurioita, ja varmista, että terän ruuvit on ruuvattu tiukasti kiinni.
- Älä käytä laitetta, jos se on aikaisemmin pudonnut, saanut iskun tai näkyvästi vaurioitunut. Korjauta vahingot asianmukaisesti ennen kuin otat laitteen uudelleen käyttöön.
- Älä käytä laitetta tikkailla tai epävakailta pohjilla.
- Varmista ennen laitteen käynnistämistä, että terät eivät osu mihinkään.
- Suojaamattomat terät aiheuttavat loukkaantumisa- ja puristumisvaaran. Aseta teräsuoja paikalleen, kun et käytä laitetta – myös lyhyiden työskentelytaukojen ajaksi.

#### HUOMIO

- Älä ohjaa laitetta tiiviiden pensaiden läpi voimaa käyttäen. Silloin terät voivat juuttua ja hidastua. Hidasta työskentelynopeutta, jos terät juuttuvat.

- Älä leikkaa oksia, jotka ovat selvästi liian suuria mahtuakseen terien väliin. Katkaise suuret oksat käsiasahalla tai oksasahalla, jossa ei ole moottoria.
- Käytä laitetta vain lämpötiloissa 0 °C - 40 °C.
- Säilytä laitetta paikassa, jossa lämpötila on 0 °C - 40 °C.

### Akkua koskevia lisäturvallisuusohjeita

Älä koskaan upota laitetta, akkua tai laturia nesteeseen tai päästä nestettä niiden sisään. Näin vähennät oikosulun aiheuttamien tulipalojen, henkilövahinkojen ja tuotevaurioiden riskiä. Syövyttävät tai johtavat nesteet, kuten merivesi, tietyt teollisuuskemikaalit, valkaisuaineet tai valkaisuaineita sisältävät tuotteet jne. voivat aiheuttaa oikosulun.

- Lataa akku paikassa, jossa ympäristön lämpötila on 10 °C - 38 °C.
- Säilytä akkua paikassa, jossa ympäristön lämpötila on 0 °C - 40 °C.
- Käytä akkua paikassa, jossa ympäristön lämpötila on 0 °C - 40 °C.

### Turvallinen huolto ja hoito

**⚠ VAROITUS** • Kytke moottori pois päältä, irrota akku ja varmista, että kaikki liikkuvat osat ovat pysähtyneet kokonaan:

- ennen kuin puhdistat tai huollat laitteen.
- ennen kuin vaihdat varaosia.
- Terävien terien aiheuttama loukkaantumisvaara.

Noudata erityistä huolellisuutta teräsuojan asettamisen ja irrottamisen sekä laitteen puhdistuksen ja öljymisen aikana. • Varmista, että laite on turvallinen, tarkistamalla säännöllisesti pulltien, mutterien ja ruuvien kunnollinen kiinnitys. • Poista lika teristä kovalla harjalla jokaisen käyttökerran jälkeen ja käytä soveltuvaa öljyä ruostesuojaukseen ennen kuin asetat teräsuojan takaisin paikalleen. Valmistaja suosittelee käyttämään ruostesuojauksessa ja öljymisessä suihkeita. Asiakaspalvelusta saat tietoa soveltuvista suihkeista. Voit öljytä terät ennen jokaista käyttökertaa kuvatulla tavalla.

**⚠ VARO** • Käytä vain valmistajan hyväksymiä lisävarusteita ja varaosia. Alkuperäiset lisävarusteet ja varaosat varmistavat laitteen turvallisen ja häiriöttömän käytön.

**HUOMIO** • Puhdista tuote jokaisen käyttökerran jälkeen pehmeällä, kuivalla liinalla.

**Huomautus** • Huoltotöitä saavat tehdä vain pätevät ja erityiskoulutuksen saaneet ammattihenkilöt. Suosittelemme lähettämään tuotteen korjattavaksi valtuutettuun huoltokeskukseen. • Saat toteuttaa vain tässä käyttöohjeessa kuvatut säädöt ja korjaukset. Ota yhteyttä valtuutettuun asiakaspalveluun muihin korjauksiin liittyvissä asioissa.

### Turvallinen kuljetus ja varastointi

**⚠ VAROITUS** • Kytke laite pois päältä, anna sen jäähtyä ja irrota akku ennen laitteen varastointia tai kuljetusta.

**⚠ VARO** • Onnettomuuksien ja loukkaantumisten estämiseksi laitetta saa kuljettaa ja varastoida vain, kun teräsuoja on asennettu ja akku irrotettu. • Loukkaantumisen ja laitevaurioiden vaara. Varmista laite kuljetuksen ajaksi, jotta se ei liiku tai putoa.

**HUOMIO** • Poista laitteesta kaikki vieraat aineet ennen kuljetusta ja varastointia. • Säilytä laitetta kui-

vassa ja hyvin tuulettuvassa paikassa lasten ulottumattomissa. Pidä laite erillään syövyttävistä aineista, kuten puutarhakemikaaleista. • Älä säilytä laitetta ulkoalueella.

### Jäännösriskit

#### ⚠ VAROITUS

- Vaikka laitetta käytetään ohjeenmukaisella tavalla, jää silti tiettyjä jäännösriskkejä. Laitteen käytön aikana voi esiintyä seuraavia vaaroja:
- Teriin osuminen voi aiheuttaa vakavia vammoja. Pidä terät etäällä vartaloista ja alle lantion korkeudella. Käytä teräsuojaa, kun et käytä laitetta – myös lyhyiden työskentely keskeytysten aikana.
- Tärinä voi aiheuttaa loukkaantumisia. Käytä jokaiseen työhön oikeaa työkalua ja määrättyjä otteita ja rajoita työaikaa ja altistumista.
- Melu voi johtaa kuulovaurioihin. Käytä kuulosuojaimia ja rajoita kuormitusta.
- Sinkoutuvat esineet voivat aiheuttaa vammoja.

### Riskien pienentäminen

#### ⚠ VARO

- Laitteen pitkäaikaisessa käytössä voi käsissä syntyä tärinän aiheuttamia verenkiertohäiriöitä. Yleispatvevä kesto laitteen käytölle ei voida määrittää, koska se riippuu monista tekijöistä:
  - Henkilökohtainen taipumus heikentyneeseen verenkiertoon (usein kylmät sormet, sormien kihelmöinti)
  - Alhainen ympäristön lämpötila. Käytä käsiesi suojaan lämpimiä käsineitä.
  - Lujan tarttumisen estämä verenkierto.
  - Keskeytymätön käyttö on vahingollisempaa kuin taukojen keskeyttämä käyttö.
- Jos käytät laitetta säännöllisesti, pitkäaikaisesti ja sinulla ilmenee toistuvasti oireita, kuten esim. sormien kihelmöintiä, kylmät sormet, sinun tulee kääntyä lääkärin puoleen.

### Määräystenmukainen käyttö

#### ⚠ VAARA

##### Määräystenvastainen käyttö

Hengenvaara viiltohaavojen vuoksi

Käytä laitetta vain määräystenmukaisesti.

- Pensasleikkuri on tarkoitettu ainoastaan yksityiskäyttöön.
- Pensasleikkuri on tarkoitettu työskentelyyn ulkona.
- Turvallisuusyistä pidä pensasleikkurista aina kiinni kaksin käsin.
- Pensasleikkuri sopii vain kasvien, esimerkiksi pensasaitojen ja pensaiden, leikkaamiseen.
- Älä käytä pensasleikkuria määrässä ympäristössä tai sateella.
- Käytä pensasleikkuria vain hyvin valaistussa ympäristössä.
- Muutokset, joita valmistaja ei ole hyväksynyt, on kielletty turvallisuusyistä.

Muu käyttö, esimerkiksi ruohon, puiden tai paksujen oksien leikkaaminen, on kielletty. Käyttäjät vastaa vaaratilanteista, jotka johtuvat kielletystä käytöstä.

### Ympäristönsuojelu



Pakkausmateriaalit ovat kierrätettäviä. Hävitä pakkaukset ympäristöä säästäten.



Sähkö- ja elektroniikkalaitteet sisältävät arvokkaita kierrätettäviä materiaaleja tai rakenneosia kuten paristoja, akkuja tai öljyjä, jotka väärin käsiteltynä tai väärin hävitettynä voivat aiheuttaa mahdollisia vaaroja ihmisten terveydelle ja ympäristölle. Nämä rakenneosat ovat kuitenkin välttämättömiä laitteen asianmukaisen toiminnan vuoksi. Tällä symbolilla merkityt laitteita ei saa hävittää kotitalousjätteensä.

### Sisältöaineita koskevia ohjeita (REACH)

Päivitettyjä tietoja ainesosista löytyy osoitteesta: [www.kaercher.de/REACH](http://www.kaercher.de/REACH)

## Lisävarusteet ja varaosat

Käytä vain alkuperäisiä lisävarusteita ja alkuperäisiä varaosia, sillä ne varmistavat laitteen turvallisen ja häiriötömän käytön.

Tietoja lisävarusteista ja varaosista löytyy osoitteesta [www.kaercher.com](http://www.kaercher.com).

## Toimituksen sisältö

Laitteen toimituksen sisältö on kuvattu pakkauksessa. Tarkasta laitetta pakkauksesta purkaessasi pakkauksen sisällön täydellisyys. Jos lisävarusteita puuttuu tai havaitset kuljetusvahinkoja, ilmoita tästä jälleenmyyjälle.

## Turvallitteet

### ⚠ VARO

#### Puuttuvat tai muutetut turvallitteet

Turvallitteet ovat sinun turvallisuuttasi varten. Älä koskaan muuta tai ohita turvallitteita.

#### Lukituksen avauspainike

Takakahvassa oleva laitekytkimen vapautuspainike tekee kahdella kädellä tapahtuvasta käytöstä turvallista. Lukituksen vapautuspainike lukitsee laitekytkimen ja estää näin pensasleikkurin hallitsemattoman käynnistymisen.

#### Teräsuoja

Teräsuoja on pensasleikkurin turvallilaitteiden tärkeä komponentti. Vaurioitunutta teräsuojaa ei saa käyttää, ja se on vaihdettava välittömästi.

## Laitteessa olevat symbolit

	Yleinen varoitusmerkki
	Lue ennen käyttöönottoa käyttöohje ja kaikki turvaohjeet.
	Käytä soveltuvia suojalaseja ja kuulosuojaimia, kun työskentelet laitteella.
	Loukkaantumisvaara. Älä koske teräviin teriin.
	Käytä luistamattomia ja kestäviä käsineitä, kun työskentelet laitteella.



Sinkoutuvat esineet voivat aiheuttaa vaaran. Pidä henkilöt, erityisesti lapset, sekä lemmikit vähintään 15 metrin etäisyydellä työskentelyalueesta.



Älä altista laitetta sateelle tai kosteille olosuhteille.



Pidä laitteesta aina kaksin käsin kiinni.



Merkinnässä ilmoitettu melutaso on 93.

## Laitekuvaus

Tässä käyttöohjeessa kuvataan maksimaalinen varustus. Mallista riippuen toimituksen sisällössä on eroja (katso pakkaus).

### Katso kuva kuvitussivuilla

#### Kuva A

- ① Terä
- ② Käsisuoja
- ③ Etukahva
- ④ Laitekytkimen vapautuspainike
- ⑤ Tyypkipilpi
- ⑥ Laitekytkin
- ⑦ Akun vapautuspainike
- ⑧ Takakahva
- ⑨ Teräsuoja
- ⑩ \*Battery Power 18 V -pikalaturi
- ⑪ \*Battery Power -akku

\* valinnainen

#### Akku

Laitetta voidaan käyttää Kärcher 18 V Battery Power -akulla.

## Käyttöönotto

### ⚠ VAROITUS

#### Tahaton käynnistyminen

Hengenvaara mahdollisten viihtoavaojen vuoksi  
Poista akku laitteesta kaikkien valmistelutöiden yhteydessä.

#### Akun asettaminen paikalleen

### HUOMIO

#### Likaiset koskettimet

Vaurioita laitteessa ja akussa

Tarkasta ennen käyttöä, onko akun kiinnityskohdassa ja koskettimissa likaa, ja tarvittaessa puhdista ne.

#### Huomautus

Käytä vain täysin ladattuja akkuja.

#### Kuva B

1. Työnä akku kiinnityskohtaan, kunnes se lukittuu kuuluvasti.

## Käyttö

**Pensasleikkuria ensimmäistä kertaa käyttävien henkilöiden on hyvä saada opastusta kokoneelta käyttäjältä ja tärkeää harjoitella käsittelyä ja tekniikoita.**

### Peruskäyttö

1. Tarkasta, onko leikattavassa aineksessa vieraita aineita, esimerkiksi paperia, kalvoja tai johtimia, ja poista tarvittaessa.
2. Poista teräsuoja.
3. Pidä pensasleikkurista kiinni molemmin käsin.

### Laitteen kytkeminen päälle

1. Paina laitekytkimen vapautuspainiketta.

#### Kuva C

2. Paina laitekytkintä. Laitte käynnistyy.
3. Vapauta laitekytkin. Laitte pysähtyy.

### Työmenetelmät

#### Huomautus

*Luotilangalla varmistat tasaisen leikkuujäljen.*

1. Kytke laite päälle ja vie leikattavan aineksen luo.
2. Leikkaa lehdet ja oksat heiluvalla liikkeellä.

#### Kuva D

3. Leikkaa paksut oksat sahaavalla liikkeellä, mutta älä työnnä leikkuria kasvien sisään.
4. Leikkaa pensaat ja pensasaidat alhaalta ylös.
5. Leikkaa latvat laajoilla heiluvilla liikkeillä ja kallista terää samalla kevyesti.
6. Pidä terää vaakasuorassa, kun leikkaat aluskasvillisuutta, esimerkiksi maanpeitekasveja.

### Akun poistaminen

#### Huomautus

*Poista akku laitteesta, kun et tarvitse laitetta pidempään aikaan, ja varmista, ettei laitetta voida käyttää luvattomasti.*

1. Vedä akun avauspainiketta akun suuntaan.
- #### Kuva E
2. Paina akun avauspainiketta avataksesi akun lukituksen.
  3. Ota akku laitteesta.

## Kuljetus

### VARO

**Jos painoa ei oteta huomioon**

*Loukkaantumis- ja vaurioitumisvaara*  
*Huomioi kuljetettaessa laitteen paino.*

### VARO

**Tahaton käynnistyminen**

*Viiltohaavat*

*Ota akku pois laitteesta ennen kuljetusta.*

*Kuljeta pensasleikkuria vain, kun teräsuoja on paikallaan.*

## Varastointi

### VARO

**Jos painoa ei oteta huomioon**

*Loukkaantumis- ja vaurioitumisvaara*  
*Huomioi varastoitaessa laitteen paino.*

### VARO

**Tahaton käynnistyminen**

*Viiltohaavat*

*Ota akku pois laitteesta ennen kuljetusta.*

*Pidä teräsuoja paikallaan pensasleikkurin varastoinnin aikana.*

*Laitetta saa säilyttää vain sisätiloissa.*

## Hoito ja huolto

### VARO

**Tahaton käynnistyminen**

*Viiltohaavat*

*Irrota akku laitteesta aina ennen kuin teet laitteeseen huoltotoimenpiteitä.*

### VARO

**Terävien terien aiheuttama loukkaantumisvaara**

*Käytä suojalaseja ja suojakäsineitä aina kun teet laitteeseen huoltotoimenpiteitä.*

### Laitteen puhdistaminen

## HUOMIO

**Epäasianmukainen puhdistaminen**

*Laitteen vaurioituminen*

*Puhdista laite kostealla liinalla.*

*Älä käytä liuotinpitoisia puhdistusaineita.*

*Älä upota laitetta veteen.*

*Älä puhdista laitetta suihkuttamalla letkulla tai suurpainisella vedellä.*

**Kuva F**

1. Anna laitteen jäähtyä.
2. Harjaa kasvinosat ja lika pois terästä ja moottorikotelosta.
3. Puhdista laitteen tuuletusraot harjalla.

### Terän ruuvien tarkastaminen

### VARO

**Löystyneet ruuvit**

*Terän hallitsemattomasta liikkeestä johtuvat viiltohaavat*

*Tarkasta säännöllisesti, että terän ruuvit ovat tiukalla.*

**Kuva G**

1. Tarkasta ruuvien/mutterien tiukka kiinnitys.
2. Kiristä löystyneet ruuvit/mutterit.

### Leikkuuterien öljyäminen

*Leikkuulaadun säilyttämiseksi leikkuuterät on öljyttävä jokaisen käyttökerran jälkeen.*

**Huomautus**

*Juokseva koneöljy tai öljysuihke tuottaa erittäin hyvän tuloksen.*

**Kuva H**

1. Aseta laite tasaiselle alustalle.
2. Levitä öljyä leikkuuterien yläpuolelle.

### Leikkuuterien teroittaminen

**Huomautus**

*Poista materiaalia mahdollisimman vähän ja säilytä teroittaessa terän hampaiden alkuperäinen kulma.*

### VARO

**Terävä terä**

*Viiltohaavat*

*Käytä sopivia suojakäsineitä teroittaessasi leikkuuteriä.*

1. Kiinnitä terä ruuvipuristimeen.
2. Teroita terän hampaiden vapaana oleva puoli viialla.
3. Työnnä terää varovaisesti käsin eteenpäin niin, että teroittamattomat terän hampaat tulevat esille.

4. Teroita kaikkien terän hampaiden vapaana oleva puoli viialla.

## Ohjeet häiriötilanteissa

Häiriöillä on usein yksinkertaisia syitä, jotka voit itse poistaa seuraavan yleiskatsauksen avulla. Ota yhteys valtuutettuun asiakaspalveluun epäselvissä tapauksissa tai jos häiriöitä ei ole tässä mainittu.

Akun vanhetessa sen varauskky heikkenee, vaikka sitä hoidettaisiin hyvin. Näin ollen täyttä käyntiaikaa ei enää saavuteta edes täyteen ladattuna. Tämä ei ole osoitus viasta.

Virhe	Syy	Korjaus
<b>Laite ei käynnisty</b>	Akkua ei ole asetettu oikein.	● Työnnä akku kiinnityskohtaan, kunnes se lukittuu.
	Akku on tyhjä.	● Lataa akku.
	Akku on viallinen.	● Vaihda akku.
<b>Laite pysähtyy käytön aikana</b>	Terään on juuttunut leikattua ainesta.	● Poista leikattu aines terästä.
	Akku on ylikuumentunut	● Keskeytä työskentely ja odota, kunnes akun lämpötila on normaalialueella.
	Moottori on ylikuumentunut	● Keskeytä työskentely ja anna moottorin jäähtyä.

## Takuu

Jokaisessa maassa ovat voimassa vastaavan myyntiyhtiön julkaisemat takuehdot. Korjaamme laitteessa mahdollisesti ilmenevät häiriöt takuuajan kuluessa maksutta, jos häiriöiden syynä ovat olleet materiaali- tai valmistusvirheet. Takuutapauksessa pyydämme ottamaan yhteyttä ostosittteen kanssa jälleenmyyjään tai lähimpään valtuutettuun asiakaspalveluun. (Osoite, katso takasivu)

## Tekniset tiedot

		HGE 18-45
<b>Laitteen tehotiedot</b>		
Käyttöjännite	V	18
Tyhjäkäynnin kierros-luku (tavallisen säätö)	/min	1500
Leikkattavan materiaalin enimmäishalkaisija	mm	18
<b>Määritetyt arvot standardien EN 62841-1 ja EN 62841-4-2 mukaan</b>		
Äänenpainetaso $L_{pA}$	dB(A)	83,1
Epävarmuus $K_{pA}$	dB(A)	3,0
Äänen tehotaso $L_{WA}$ + epävarmuus $K_{WA}$	dB(A)	93
Käsi-käsivarsi-tärinäarvo, etukahva	$m/s^2$	1,5
Käsi-käsivarsi-tärinäarvo, takakahva	$m/s^2$	1,7
Epävarmuus K	$m/s^2$	1,5
<b>Mitat ja painot</b>		
Pituus x leveys x korkeus	mm	905 x 244 x 170
Leikkuuterän pituus	mm	450
Paino (ilman akkupakettia)	kg	2,55

Oikeus teknisiin muutoksiin pidetään.

## Tärinä- ja meluarvo

Ilmoitetut kokonaistärinäarvot ja ilmoitetut melupäästöarvot on mitattu standardoidulla testimenetelmällä, ja niiden avulla työkaluja voidaan verrata toisiinsa. Ilmoitettuja kokonaistärinäarvoja ja ilmoitettuja melupäästöarvoja voidaan käyttää myös altistumisen alustavassa arvioinnissa.

### △ VAROITUS

Sähkötökalun todellisen käytön aikaiset tärinä- ja melupäästöt voivat poiketa ilmoitetuista arvoista riippuen työkalun käyttövastasta ja erityisesti siitä, millaista materiaalia käsitellään.

Määritä käyttäjän suojelemiseksi tarvittavat suojoitimenpiteet, jotka perustuvat arvioituihin altistumiseen todellisissa käyttöolosuhteissa (ottaen huomioon kaikki käyttöjakson osat, esimerkiksi laukaisuaika sekä ajat, jolloin työkalu on pois päältä ja jolloin se käy tyhjäkäynnillä).

**Laite käden-käsivarren tärinäarvolla > 2,5 m/s<sup>2</sup> (katso luku Tekniset tiedot käyttöohjeessa)**

△ **VARO** • Useiden tuntien ajan jatkunut keskeytysten käyttö voi johtaa puutumisoireisiin. • Käytä käsiesi suojaana lämpimiä käsineitä. • Pidä säännöllisiä työtaukoja.

## EU-vaatimustenmukaisuusvakuutus

Täten vakuutamme, että jäljempänä kuvattu kone vastaa suunnittelultaan ja rakenteeltaan sekä meidän markkinoille tuomanamme mallina EU-direktiivien olennaisia turvallisuus- ja terveysvaatimuksia. Jos konetta muutetaan ilman meidän hyväksyntäämme, tämän vakuutuksen voimassaolo raukeaa.

Tuote: Pensasleikkuri

Tyyppi: HGE 18-45 Battery 1.444-23x.x

**Sovellettavat EU-direktiivit**

2000/14/EY (+2005/88/EY)

2014/30/EU

2006/42/EY (+2009/127/EY)

2011/65/EU

**Sovelletut yhdenmukaistetut standardit**

EN IEC 63000:2018

EN 55014-1: 2017 + A11: 2020

EN 55014-2: 1997+A1: 2001+A2: 2008

**Sovellettu vaatimustenmukaisuuden arviointinnettely**

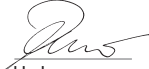
2000/14/EY ja muutettu: 2005/88/EY: liite V

**Äänen tehotoso dB(A)**

Mittattu: 91, 1

Taattu: 93

Allekirjoittaneet toimivat yrityksen johdon puolesta ja valtuuttamina.



H. Jenner

Chairman of the Board of Management



S. Reiser

Director Regulatory Affairs &amp; Certification

Dokumentointivastaava:

S. Reiser

Alfred Kärcher SE &amp; Co. KG

Alfred-Kärcher-Str. 28 - 40

171364 Winnenden (Germany)

Puh.: +49 7195 14-0

Faksi: +49 7195 14-2212

Winnenden, 2023/01/01

**Περιεχόμενα**

Γενικές υποδείξεις.....	84
Διαβαθμίσεις κινδύνων .....	84
Υποδείξεις ασφαλείας.....	84
Προβλεπόμενη χρήση .....	88
Προστασία του περιβάλλοντος .....	88
Παρελκόμενα και ανταλλακτικά.....	88
Παραδοτέος εξοπλισμός.....	88
Συστήματα ασφαλείας .....	88
Σύμβολα επάνω στη συσκευή .....	89
Περιγραφή συσκευής.....	89
Έναρξη χρήσης .....	89
Χειρισμός.....	89
Μεταφορά.....	90
Αποθήκευση .....	90
Φροντίδα και συντήρηση .....	90
Αντιμετώπιση βλαβών .....	90
Εγγύηση .....	91
Τεχνικά στοιχεία .....	91
Τιμές κραδασιών και θορύβου.....	91
Δήλωση συμμόρφωσης ΕΕ .....	91

**Γενικές υποδείξεις**

Πριν από την πρώτη χρήση της συσκευής διαβάστε αυτές τις υποδείξεις ασφαλείας, αυτό εδώ το εγχειρίδιο χρήσης, τις συνημμένες υποδείξεις ασφαλείας των μπαταριών καθώς και τα συνημμένα εγχειρίδια χρήσης για τις μπαταρίες και τον φορτιστή. Εφαρμόζετε αυτές τις οδηγίες. Φυλάξτε τα εγχειρίδια για μεταγενέστερη χρήση ή για τον επόμενο ιδιοκτήτη.

Εκτός από τις υποδείξεις στο εγχειρίδιο χρήσης πρέπει να τηρείτε και τους ισχύοντες γενικούς κανονισμούς ασφαλείας και πρόληψης ατυχημάτων.

**Διαβαθμίσεις κινδύνων****⚠ KΙΝΔΥΝΟΣ**

- Υπόδειξη άμεσου κινδύνου, ο οποίος οδηγεί σε σοβαρούς τραυματισμούς ή θάνατο.

**⚠ ΠΡΟΕΙΔΟΠΟΙΗΣΗ**

- Υπόδειξη πιθανώς επικίνδυνης κατάστασης, η οποία μπορεί να οδηγήσει σε σοβαρούς τραυματισμούς ή θάνατο.

**⚠ ΠΡΟΣΟΧΗ**

- Υπόδειξη πιθανώς επικίνδυνης κατάστασης, η οποία μπορεί να οδηγήσει σε ελαφρείς τραυματισμούς.

**ΠΡΟΣΟΧΗ**

- Υπόδειξη πιθανώς επικίνδυνης κατάστασης, η οποία μπορεί να οδηγήσει σε υλικές ζημιές.

**Υποδείξεις ασφαλείας**

Επομένως, κατά τις εργασίες με ψαλίδια μορνοτύρας θα πρέπει να τηρείτε ειδικά μέτρα ασφαλείας και κανόνες συμπεριφοράς επειδή σε τέτοιες εργασίες υπάρχει κίνδυνος τραυματισμού. Συμπληρωματικά στις παρούσες υποδείξεις ασφαλείας θα πρέπει να τηρείτε επίσης τους εθνικούς κανονισμούς ασφαλείας και εκπαίδευσης (π.χ. δημόσιων αρχών, επαγγελματιών ενώσεων ή ασφαλιστικών ταμείων). Η χρήση της συσκευής μπορεί να περιορίζεται χρονικά από τοπικούς κανονισμούς (ώρες ημέρας ή εποχές του χρόνου). Τηρείτε τους τοπικούς κανονισμούς.

**Γενικές υποδείξεις ασφαλείας****⚠ ΠΡΟΕΙΔΟΠΟΙΗΣΗ**

- Διαβάστε όλες τις υποδείξεις ασφαλείας, τις οδηγίες, τις εικόνες και τις προδιαγραφές που συνοδεύουν αυτό το ηλεκτρικό εργαλείο.

Από τη μη τήρηση όλων των παρακάτω αναγραφόμενων οδηγιών μπορεί να προκληθεί ηλεκτροπληξία, πυρκαγιά ή και σοβαρός τραυματισμός. Φυλάξτε όλες τις προειδοποιήσεις και τις οδηγίες για μελλοντική χρήση.

Ο όρος "ηλεκτρικό εργαλείο" στις προειδοποιήσεις αναφέρεται στο ηλεκτρικό (ενσύρματο) προϊόν ή στο (ασύρματο) προϊόν μπαταρίας που αποκτήσατε.

- 1 Ασφάλεια στον χώρο εργασίας
  - a Η περιοχή εργασίας πρέπει να είναι καθαρή και με καλό φωτισμό. Σε σκοτεινά και ακατάστατα μέρη μπορούν εύκολα να συμβούν ατυχήματα.
  - b Μη χρησιμοποιείτε ηλεκτρικά εργαλεία σε περιοχές με εκρηκτικές ατμόσφαιρες, π.χ. παρουσία εύφλεκτων υγρών, αερίων ή σκόνης. Τα ηλεκτρικά εργαλεία δημιουργούν σπινθήρες, οι οποίοι μπορούν να αναφλέξουν τη σκόνη και τους ατμούς.
  - c Όσο λειτουργείτε ένα ηλεκτρικό εργαλείο κρατήστε τα παιδιά και τα παρευρισκόμενα άτομα μακριά. Οι περισπασμοί μπορεί να σας κάνουν να χάσετε τον έλεγχο.
- 2 Ηλεκτρική ασφάλεια
  - a Τα φινι των ηλεκτρικών εργαλείων πρέπει να ταυρίζουν στην πρίζα. Μην τροποποιείτε ποτέ το φινι με οποιονδήποτε τρόπο. Σε γειωμένα ηλεκτρικά εργαλεία μη χρησιμοποιείτε ανάποδα πρίζας. Τα μη πειραγμένα φινι και οι σωστές πρίζες μειώνουν τον κίνδυνο ηλεκτροπληξίας.
  - b Αποφεύγετε τη σωματική επαφή με γειωμένες επιφάνειες όπως σωλήνες, σώματα καλοριφέρ, φούρνοι και ψυγεία. Υπάρχει αυξημένος κίνδυνος ηλεκτροπληξίας εάν το σώμα σας είναι γειωμένο.



- c Προστατέψτε τα ηλεκτρικά εργαλεία από βροχή και υγρασία. Όταν σε ένα ηλεκτρικό εργαλείο εισχωρήσει νερό, ο κίνδυνος ηλεκτροπληξίας αυξάνεται.
- d Μην χρησιμοποιείτε το καλώδιο για να μεταφέρετε, να τραβήξετε ή να αποσυνδέσετε το ηλεκτρικό εργαλείο. Προστατέψτε το καλώδιο από τη ζέση, τα λάδια, τις αιχμηρές άκρες και από κινούμενα μέρη. Τα χαλασμένα ή μπερδεμένα καλώδια αυξάνουν τον κίνδυνο ηλεκτροπληξίας.
- e Αν χρησιμοποιείτε το ηλεκτρικό εργαλείο σε εξωτερικούς χώρους, χρησιμοποιήστε ένα καλώδιο προέκτασης κατάλληλο για εξωτερική χρήση. Η χρήση καλωδίου κατάλληλου για εξωτερική χρήση μειώνει τον κίνδυνο ηλεκτροπληξίας.
- f Εάν η λειτουργία ενός ηλεκτρικού εργαλείου σε υγρό περιβάλλον είναι αναπόφευκτη, χρησιμοποιήστε κάποια παροχή ηλεκτρικού ρεύματος που προστατεύεται από κατάλληλο διακόπτη ρεύματος διαρροής (RCD). Η χρήση διακόπτη RCD μειώνει τον κίνδυνο ηλεκτροπληξίας.
- 3 Προσωπική ασφάλεια
- a Να είστε προσεκτικοί, να προσέχετε τι κάνετε και να χρησιμοποιείτε την κοινή λογική σας όταν χειρίζεστε ένα ηλεκτρικό εργαλείο. Μη χρησιμοποιείτε κανένα ηλεκτρικό εργαλείο όταν είστε κουρασμένοι ή υπό την επίδραση ναρκωτικών ουσιών, αλκοόλ ή φαρμάκων. Μια στιγμή απροσεξίας κατά τον χειρισμό της συσκευής μπορεί να έχει ως αποτέλεσμα σοβαρούς τραυματισμούς.
- b Φοράτε απομικό εξοπλισμό προστασίας. Φοράτε πάντα προστατευτικά γυαλιά. Προστατευτικός εξοπλισμός όπως μάσκα σκόνης, αντλιοσθητικά παπούτσια ασφαλείας, προστατευτικό κράνος ή ωτασπίδες, που χρησιμοποιούνται ανάλογα τις συνθήκες, μειώνουν τον κίνδυνο τραυματισμού.
- c Αποτρέψτε την ακούσια εκκίνηση. Πριν συνδέσετε το ηλεκτρικό εργαλείο στο ηλεκτρικό ρεύμα ή στην μπαταρία και πριν το κρατήσετε ή το μεταφέρετε βεβαιωθείτε πως ο διακόπτης είναι απενεργοποιημένος. Η μεταφορά ηλεκτρικών εργαλείων με το δάχτυλό σας στον διακόπτη ή η ενεργοποίησή τους όταν ο διακόπτης είναι ενεργοποιημένος μπορεί εύκολα να οδηγήσει σε ατυχήματα.
- d Πριν ενεργοποιήσετε το ηλεκτρικό εργαλείο αφαιρέστε όλα τα κλειδιά ρύθμισης και σύσφιξης. Ένα κλειδί που θα παραμείνει σε περιτρεφόμενο μέρος του ηλεκτρικού εργαλείου μπορεί να προκαλέσει τραυματισμό.
- e Αποφεύγετε αφύσικες στάσεις του σώματος. Προέχετε ώστε να στηρίζετε πάντα με ασφάλεια και να έχετε πάντα ισορροπία. Αυτό επιτρέπει καλύτερο έλεγχο του ηλεκτρικού εργαλείου σε απρόσμενες καταστάσεις.
- f Φοράτε κατάλληλα ρούχα. Μη φοράτε φαρδιά ρούχα ούτε και κοσμήματα. Κρατήστε τα μαλλιά και τα ρούχα σας μακριά από κινούμενα μέρη. Τα φαρδιά ρούχα, τα κοσμήματα ή τα μακριά μαλλιά μπορεί να πιαστούν από κινούμενα εξαρτήματα.
- g Αν μπορούν να τοποθετηθούν συσκευές αναρρόφησης και συγκράτησης σκόνης βρειωθείτε πως έχουν συνδεθεί και χρησιμοποιούνται σωστά. Η χρήση μιας συσκευής αναρρόφησης σκόνης μπορεί να μειώσει τους κινδύνους από τη σκόνη.
- h Μην επιτρέψετε στον εαυτό σας να γίνει απρόσεκτος και να αγνοήσει τις βασικές αρχές ασφάλειας λόγω της οικειότητας που έχετε αποκτήσει από τη συχνή χρήση των εργαλείων. Από απρόσεκτη συμπεριφορά μπορεί να προκληθεί σοβαρός τραυματισμός σε κλάσμα του δευτερολέπτου.
- 4 Χρήση και φροντίδα των ηλεκτρικών εργαλείων
- a Μην υπερφορτώνετε το ηλεκτρικό εργαλείο. Χρησιμοποιήστε το σωστό ηλεκτρικό εργαλείο για τη δουλειά σας. Με το κατάλληλο ηλεκτρικό εργαλείο εργάζεστε καλύτερα και με μεγαλύτερη ασφάλεια στο καθορισμένο εύρος ισχύος.
- b Μην χρησιμοποιήσετε το ηλεκτρικό εργαλείο όταν δεν μπορεί να ενεργοποιηθεί και να απενεργοποιηθεί από τον διακόπτη. Ένα ηλεκτρικό εργαλείο που δεν μπορεί πλέον να ενεργοποιηθεί ή να απενεργοποιηθεί είναι επικίνδυνο και πρέπει να επισκευαστεί.
- c Πριν κάνετε ρυθμίσεις, αλλάξετε εξαρτήματα ή αποσυνδέσετε το φις από την πρίζα ή αφαιρέστε την μπαταρία, εάν είναι αφαιρούμενη, από το ηλεκτρικό εργαλείο. Αυτά τα προληπτικά μέτρα ασφαλείας μειώνουν τον κίνδυνο ακούσιας λειτουργίας του ηλεκτρικού εργαλείου.
- d Φυλάσσετε το ηλεκτρικό εργαλείο μακριά από παιδιά και μην επιτρέψετε να το χειρίζονται άτομα που δεν είναι εξοικειωμένα με το εργαλείο ή με αυτές εδώ τις οδηγίες. Τα ηλεκτρικά εργαλεία είναι επικίνδυνα στα χέρια άπειρων χρηστών.
- e Κάνετε συντήρηση στα ηλεκτρικά εργαλεία και τα αξεσουάρ. Ελέγξτε αν τα κινούμενα μέρη είναι ευθυγραμμισμένα λάθος ή μπλοκαρισμένα, εάν κάποια μέρη είναι σπασμένα ή εάν υπάρχουν άλλες συνθήκες που θα μπορούσαν να επηρεάσουν τη λειτουργία του ηλεκτρικού εργαλείου. Σε περίπτωση ζημιάς, δώστε το ηλεκτρικό εργαλείο για επισκευή πριν από τη χρήση. Πολλά ατυχήματα οφείλονται σε κακή συντήρηση των ηλεκτρικών εργαλείων.
- f Τα εργαλεία κοπής πρέπει να διατηρούνται ακονισμένα και καθαρά. Τα καλσυντηρημένα εργαλεία κοπής με αιχμηρές κόψεις μαγκώνουν λιγότερο και δουλεύονται πιο εύκολα.
- g Χρησιμοποιείτε το ηλεκτρικό εργαλείο, τα εξαρτήματα και τα παρελκόμενα σύμφωνα με αυτές τις οδηγίες. Ταυτόχρονα λαμβάνετε υπόψη τις συνθήκες εργασίας και τη δουλειά που θέλετε να κάνετε. Η χρήση του ηλεκτρικού εργαλείου για άλλο σκοπό από αυτόν για τον οποίο προορίζεται μπορεί να οδηγήσει σε επικίνδυνη κατάσταση.
- h Οι λαβές και οι επιφάνειες πιασίματος θα πρέπει να είναι στεγνές, καθαρές και χωρίς λάδια ή γράσα. Οι ολισθηρές λαβές και επιφάνειες πιασίματος παρεμποδίζουν τον ασφαλή χειρισμό και τον έλεγχο του εργαλείου σε απρόσμενες καταστάσεις.
- 5 Χρήση και συντήρηση εργαλείων μπαταρίας

- a **Φορτίστε** τη συσκευή μόνο με τον φορτιστή που καθορίζει ο κατασκευαστής. Ένας φορτιστής που είναι κατάλληλος για έναν τύπο μπαταρίας μπορεί να αποτελέσει κίνδυνο πυρκαγιάς όταν χρησιμοποιείται με άλλο τύπο μπαταρίας.
- b **Χρησιμοποιείτε** τα ηλεκτρικά εργαλεία μόνο με τις ειδικά προβλεπόμενες μπαταρίες. Αν χρησιμοποιήσετε άλλες μπαταρίες, υπάρχει κίνδυνος τραυματισμού και πυρκαγιάς.
- c **Όταν η μπαταρία δεν χρησιμοποιείται**, κρατήστε την μακριά από άλλα μεταλλικά αντικείμενα, όπως συνδετήρες χαρτιού, κέρματα, κλειδιά, καρφιά, βίδες ή άλλα μικρά μεταλλικά αντικείμενα που μπορούν να δημιουργήσουν σύνδεση ανάμεσα στους πόλους. Από βραχυκύκλωμα στις επαφές της μπαταρίας μπορεί να προκληθούν εγκαύματα ή πυρκαγιά.
- d **Σε περίπτωση κακών συνθηκών νερό** από την μπαταρία να εξέλθει υγρό. Αποφύγετε την επαφή με αυτό το υγρό. Σε περίπτωση τυχαίας επαφής ξεπλύνετε με νερό. Εάν το υγρό εισέλθει στα μάτια, συμβουλευτείτε επιπλέον έναν γιατρό. Υγρά που εξέρχονται από την μπαταρία μπορεί να προκαλέσουν ερεθισμό και εγκαύματα στο δέρμα.
- e **Μη χρησιμοποιείτε κατεστραμμένες ή τροποποιημένες μπαταρίες** ούτε πειραγμένα εργαλεία. Οι κατεστραμμένες ή τροποποιημένες μπαταρίες μπορεί να παρουσιάσουν απρόβλεπτη συμπεριφορά με συνέπεια πυρκαγιά, έκρηξη ή κίνδυνο τραυματισμού.
- f **Μην εκθέτετε την μπαταρία ή το εργαλείο σε φωτιά ή σε υπερβολικές θερμοκρασίες.** Σε περίπτωση πυρκαγιάς ή σε θερμοκρασία άνω των 130 °C υπάρχει κίνδυνος έκρηξης.
- g **Ακολουθείτε όλες τις οδηγίες φόρτισης και μην φορτίζετε** τις μπαταρία ή το εργαλείο εκτός των ορίων θερμοκρασίας που καθορίζονται στις οδηγίες. Η λανθασμένη φόρτιση ή η φόρτιση σε θερμοκρασίες πέρα από τα καθορισμένα όρια μπορεί να συνεπάγεται ζημιά στην μπαταρία και να αυξήσει τον κίνδυνο πυρκαγιάς.
- 6 **Σέρβις**
- a **Δώστε** το ηλεκτρικό σας εργαλείο για επισκευή σε εξειδικευμένο τεχνικό που θα χρησιμοποιήσει μόνο πανομοιότυπα ανταλλακτικά. Έτσι διασφαλίζεται η ασφάλεια του ηλεκτρικού εργαλείου.
- b **Ποτέ μην επισκευάζετε μπαταρίες που έχουν υποστεί ζημιά.** Η συντήρηση των μπαταριών επιτρέπεται να γίνεται μόνο από τον κατασκευαστή ή από εξουσιοδοτημένα συνεργεία.

### Υποδείξεις ασφαλείας για μπαταρία

- α) Μην χρησιμοποιείτε το μπαταριόφωτο μόνο με κακές καιρικές συνθήκες, ειδικά όταν υπάρχει κίνδυνος κεραυνών. Έτσι μειώνετε τον κίνδυνο να χτυπηθείτε από κεραυνό.
- β) Κρατάτε το καλώδιο ρεύματος μακριά από την περιοχή κοπής. Τα καλώδια ρεύματος μπορεί να είναι κρυμμένα σε φράχτες ή θάμνους και να κοπούν κατά λάθος από τη λεπίδα.
- γ) Φοράτε γυαλιά. Ο κατάλληλος προστατευτικός εξοπλισμός μειώνει τον κίνδυνο βλάβης της ακοής.

- δ) Κρατάτε το μπαταριόφωτο μόνο από τις μονωμένες επιφάνειες λαβής, επειδή το μαχαίρι μπορεί να έρθει σε επαφή με κρυμμένα καλώδια ρεύματος. Εάν τα μαχαίρια έρθουν σε επαφή με ηλεκτροφόρο καλώδιο, τα εκτεθειμένα μεταλλικά μέρη του μπαταριόφωτου μπορεί τεθούν υπό τάση και να προκαλέσουν ηλεκτροπληξία στον χειριστή.
- ε) Κρατάτε όλα τα μέρη του σώματος μακριά από τη λεπίδα. Μην αφαιρείτε τα κομμένα υλικά και μην κρατάτε σφιχτά το υλικό που πρόκειται να κοπεί όσο τα μαχαίρια κινούνται. Τα μαχαίρια συνεχίζουν να κινούνται αφού απενεργοποιηθεί ο διακόπτης. Μια στιγμή απροσεξίας κατά τον χειρισμό του μπαταριόφωτου μπορεί να έχει ως αποτέλεσμα σοβαρούς τραυματισμούς.
- στ) Όταν αφαιρείτε παγιδευμένα υλικά ή συντηρείτε το μπαταριόφωτο, βεβαιωθείτε ότι όλοι οι διακόπτες λειτουργίας είναι απενεργοποιημένοι και ότι η μπαταρία έχει αφαιρεθεί ή αποσυνδεθεί. Από την απρόσμενη λειτουργία του φαλιδιού κατά την αφαίρεση παγιδευμένων υλικών και κατά τη διάρκεια εργασιών συντήρησης μπορεί να προκληθούν σοβαροί τραυματισμοί.
- ζ) Μεταφέρετε το φαλίδι μπαταριόφωτο από τη λαβή με το μαχαίρι σταματημένο και προσέχετε να μην πατήσετε κάποιο διακόπτη. Με το σωστό κράτημα του φαλιδιού μειώνεται ο κίνδυνος ακούσιας εκκίνησης καθώς και ο κίνδυνος επακόλουθων τραυματισμών από τα μαχαίρια.
- η) Χρησιμοποιείτε πάντα το κάλυμμα της λεπίδας όταν μεταφέρετε ή αποθηκεύετε το φαλίδι μπαταριόφωτο. Με τον σωστό χειρισμό του μπαταριόφωτου μειώνετε τον κίνδυνο τραυματισμών από τα μαχαίρια.

### Ασφαλής λειτουργία

#### ▲ ΚΙΝΔΥΝΟΣ

- Μην χρησιμοποιείτε ποτέ τη συσκευή όταν υπάρχουν άτομα, ιδιαίτερα παιδιά ή ζώα, σε ακτίνα 15 m, λόγω του κινδύνου εκτόξευσης αντικειμένων από το μαχαίρι κοπής.
- Κίνδυνος σοβαρών τραυματισμών όταν εκτοξεύονται αντικείμενα από το μαχαίρι κοπής ή όταν πιάνεται σύρμα ή σχοινί στο εργαλείο κοπής. Ελέγχετε προσεκτικά και καθαρίζετε την περιοχή πριν από την εργασία από αντικείμενα όπως πέτρες, ραβδιά, μέταλλα, σύρματα, κόκκαλα ή παιχνίδια.

#### ▲ ΠΡΟΕΙΔΟΠΟΙΗΣΗ

- Τα παιδιά και τα νεαρά άτομα δεν επιτρέπεται να χρησιμοποιήσουν τη συσκευή.
- Αυτό το εργαλείο δεν επιτρέπεται να χρησιμοποιείται από άτομα με περιορισμένες σωματικές, αισθητηριακές ή νοητικές ικανότητες καθώς ούτε και από άτομα χωρίς εμπειρία ή γνώσεις.
- Κατά τη διάρκεια της χρήσης του εργαλείου κρατάτε τα παιδιά και τα άλλα άτομα μακριά από την περιοχή εργασίας.
- Χρειάζεται καλή θέαση της περιοχής εργασίας για να ανιχνεύετε πιθανούς κινδύνους. Χρησιμοποιείτε τη συσκευή μόνο με καλό φωτισμό.
- Μην χρησιμοποιείτε τη συσκευή κοντά σε στύλους, περιφράξεις, κτίρια ή άλλα ακίνητα αντικείμενα.
- Απενεργοποιήστε τον κινητήρα, αφαιρέστε τις μπαταρίες και βεβαιωθείτε ότι όλα τα κινούμενα μέρη είναι εντελώς ακίνητα.
- Πριν ρυθμίσετε τη θέση εργασίας της μονάδας κοπής.

- Πριν καθαρίσετε τη συσκευή ή την ξεμπλοκάρετε.
- Πριν αφήσετε ανεπίβλεπτη τη συσκευή.
- Πριν αλλάξετε παρελκόμενα.
- Κίνδυνος κοψίματος και σύνθλιψης. Αποφεύγετε την επαφή με τα εργαλεία κοπής. Μην τοποθετείτε το χέρι ή τα δάχτυλά σας ανάμεσα στα εργαλεία κοπής ή σε θέση όπου μπορεί να κοπούν ή να συνθλιβούν.
- Κίνδυνος τραυματισμού. Μην κάνετε μετατροπές στη συσκευή.
- Βεβαιωθείτε ότι όλες οι διατάξεις ασφαλείας, οι προφυλακτικές και οι λαβές είναι σωστά και με ασφάλεια στερεωμένα.

## ⚠ ΠΡΟΣΟΧΗ

- Φοράτε προστατευτικά ματιών και υποασπίδες.
- Οι υποασπίδες μπορεί να περιορίσουν την ικανότητά σας να ακούτε προειδοποιητικούς ήχους, γι' αυτό προσέχετε για πιθανούς κινδύνους κοντά σας και στον χώρο εργασίας.
- Κατά την εργασία σε σφαιρά που μπορεί να πέσουν από ψηλά αντικείμενα φοράτε κατάλληλο προστατευτικό κράνος.
- Κίνδυνος τραυματισμού σε κοφτερά εργαλεία κοπής. Όταν χειρίζεστε το εργαλείο κοπής φοράτε προστατευτικά αντιολισθητικά και ανθεκτικά γάντια.
- Κίνδυνος τραυματισμού αν πιστούν σε κινούμενα μέρη της συσκευής φαριδιά ρούχα, μακριά μαλλιά ή κοσμήματα. Μην πλησιάζετε στα κινούμενα μέρη της συσκευής φαριδιά ρούχα ή κοσμήματα. Έχετε δεμένα τα μακριά μαλλιά.
- Δεν επιτρέπεται να λειτουργείτε το εργαλείο όταν βρίσκεστε υπό την επίδραση φαρμάκων ή ναρκωτικών ουσιών, που περιορίζουν την ικανότητα αντίδρασης. Χρησιμοποιείτε το ψαλίδι μηχανοκίνητο μόνο όταν είστε ξεκούραστοι και υγιείς.
- Μην χρησιμοποιείτε το εργαλείο εάν κάνει ασυνήθιστους κραδασμούς ή ασυνήθιστους θορύβους.
- Πριν από τη χρήση ελέγξτε το εργαλείο για τυχόν ζημιές και βεβαιωθείτε ότι οι βίδες στο μαχαίρι έχουν σφικτεί καλά.
- Μην χρησιμοποιείτε τη συσκευή, αν προηγουμένως έχει πέσει, έχει χτυπηθεί ή φέρε εμφανείς ζημιές. Πριν θέσετε σε λειτουργία τη συσκευή η ζημιά θα πρέπει να έχει επιδιορθωθεί σωστά.
- Μην χρησιμοποιείτε το εργαλείο ανεβασμένοι πάνω σε σκάλες ή σε ασταθή δάπεδα.
- Πριν την εκκίνηση της συσκευής, βεβαιωθείτε ότι τα εργαλεία κοπής δεν έρχονται σε επαφή με τίποτε.
- Κίνδυνος τραυματισμού από εκτεθειμένα μαχαίρια. Τοποθετήστε το προστατευτικό μαχαιριού όταν δεν χρησιμοποιείτε τη συσκευή, ακόμα και κατά τη διάρκεια μικρών διακοπών.

## ΠΡΟΣΟΧΗ

- Μην εξαναγκάζετε τη συσκευή να περάσει μέσα από πυκνό θάμνο. Αυτό μπορεί να προκαλέσει το μπλοκάρισμα και την επιβράδυνση των εργαλείων κοπής. Όταν μπλοκάρουν τα εργαλεία κοπής μειώστε την ταχύτητα εργασίας.
- Μην κόβετε κλαδιά που είναι εμφανώς πολύ μεγάλα για να χωρέσουν μεταξύ των λπίδων. Για να κόψετε πιο χοντρά κλαδιά χρησιμοποιήστε πριόνι χειρός ή κλαδέματος χωρίς κινητήρα.
- Λειτουργείτε τη συσκευή μόνο σε θερμοκρασίες μεταξύ 0 °C και 40 °C.
- Φυλάσσετε τη συσκευή σε μέρος όπου η θερμοκρασία είναι μεταξύ 0 °C και 40 °C.

## Πρόσθετες υποδείξεις ασφαλείας για τη μπαταρία

Για να μειώσετε τον κίνδυνο πυρκαγιών, τραυματισμών και ζημιών λόγω βραχυκυκλώματος, μην βυθίζετε ποτέ τη συσκευή, την μπαταρία ή τον φορητό σε υγρό και μην αφήσετε υγρό να εισέλθει σε αυτά. Διαβρωτικά ή αγώγιμα υγρά όπως θαλασσινό νερό, ορισμένες βιομηχανικές χημικές ουσίες, λευκαντικά, προϊόντα που περιέχουν λευκαντικά κλπ. μπορούν να προκαλέσουν βραχυκύκλωμα.

- Φορτίζετε την μπαταρία σε ένα μέρος όπου η θερμοκρασία περιβάλλοντος είναι μεταξύ 10°C και 38°C.
- Φυλάσσετε την μπαταρία σε μέρος όπου η θερμοκρασία περιβάλλοντος είναι μεταξύ 0°C και 40°C.
- Χρησιμοποιείτε την μπαταρία σε μέρος όπου η θερμοκρασία περιβάλλοντος είναι μεταξύ 0°C και 40°C.

## Ασφαλής συντήρηση και φροντίδα

⚠ **ΠΡΟΕΙΔΟΠΟΙΗΣΗ** • Απενεργοποιήστε τον κινητήρα, αφαιρέστε τις μπαταρίες και βεβαιωθείτε ότι όλα τα κινούμενα μέρη είναι εντελώς ακίνητα:

- Πριν καθαρίσετε ή συντηρήσετε τη συσκευή.
- Πριν αλλάξετε παρελκόμενα.
- Κίνδυνος τραυματισμού από κοφτερά εργαλεία κοπής. Προσέξτε ιδιαίτερα κατά την αφαίρεση ή την τοποθέτηση του προστατευτικού καλύμματος του μαχαιριού, τον καθαρισμό και τη λείανση της συσκευής.
- Βεβαιωθείτε ότι η συσκευή βρίσκεται σε ασφαλή κατάσταση ελέγχοντας σε τακτά χρονικά διαστήματα ότι οι πείροι, τα παξιμάδια και οι βίδες είναι σφιγμένα.
- Μετά από κάθε χρήση, αφαιρέστε τις βρομιές από τα εργαλεία κοπής με σκληρή βούρτσα και εφαρμόστε κατάλληλο λάδι για αντισκωριακή προστασία πριν τοποθετήσετε ξανά το προστατευτικό μαχαιριού. Ο κατασκευαστής συστήνει να χρησιμοποιείτε σπρέι ως αντισκωριακό και λιπαντικό μέσο. Για κατάλληλο σπρέι ρωτήστε στο τμήμα εξυπηρέτησης πελατών. Μπορείτε να λιπαντείτε τα εργαλεία κοπής πριν από κάθε χρήση με τον τρόπο που έχει περιγραφεί.

⚠ **ΠΡΟΣΟΧΗ** • Χρησιμοποιείτε μόνο εξαρτήματα και ανταλλακτικά, τα οποία έχουν την έγκριση του κατασκευαστή. Τα γνήσια παρελκόμενα και τα γνήσια ανταλλακτικά εγγυούνται την ασφαλή και απρόσκοπτη λειτουργία του εργαλείου.

**ΠΡΟΣΟΧΗ** • Μετά από κάθε χρήση καθαρίστε το προϊόν με μαλακό, στεγνό πανί.

**Υπόδειξη** • Οι εργασίες σέρβις και συντήρησης επιτρέπεται να εκτελούνται μόνο από κατάλληλα εξειδικευμένο και καταρτισμένο προσωπικό. Σας συνιστούμε να στέλνετε το προϊόν σε εξουσιοδοτημένο κέντρο επισκευών. • Επιτρέπεται να εκτελείτε μόνο τις ρυθμίσεις και επισκευές που περιγράφονται σε αυτό το εγχειρίδιο λειτουργίας. Για πρόσθετες επισκευές επικοινωνήστε με τα εξουσιοδοτημένα καταστήματα.

## Ασφαλής μεταφορά και αποθήκευση

⚠ **ΠΡΟΕΙΔΟΠΟΙΗΣΗ** • Απενεργοποιήστε τη συσκευή, αφήστε την να κρυσώσει και αφαιρέστε τις μπαταρίες πριν την αποθηκεύσετε ή τη μεταφέρετε.

⚠ **ΠΡΟΣΟΧΗ** • Για να αποφύγετε ατυχήματα ή τραυματισμούς, επιτρέπεται να μεταφέρετε και να αποθηκεύετε το εργαλείο μόνο με τοποθετημένο το προστατευτικό του μαχαιριού και με βγαλμένη την

μπαταρία. ● Κίνδυνος τραυματισμού και ζημιάς στη συσκευή. Ασφαλίστε τη συσκευή κατά τη μεταφορά από μετακίνηση ή πτώση.

**ΠΡΟΣΟΧΗ** ● Αφαιρέστε τυχόν ξένα σώματα από τη συσκευή πριν τη μεταφέρετε ή αποθηκεύσετε.

● Αποθηκεύστε τη συσκευή σε στεγνό και καλά αεριζόμενο χώρο όπου δεν έχουν πρόσβαση παιδιά. Κρατήστε τη συσκευή μακριά από διαβρωτικές ουσίες, όπως χημικά προϊόντα κήπου. ● Μην αποθηκεύετε τη συσκευή σε υπαίθριο χώρο.

### Λοιποί κίνδυνοι

#### ⚠ ΠΡΟΕΙΔΟΠΟΙΗΣΗ

- Ακόμη και αν η συσκευή χρησιμοποιείται όπως προβλέπεται, παραμένουν κάμποι μόνιμοι κίνδυνοι. Κατά τη χρήση της συσκευής ενδέχεται να προκληθούν οι ακόλουθοι κίνδυνοι:
- Σοβαροί τραυματισμοί από την επαφή με τα εργαλεία κοπής. Κρατήστε τα εργαλεία κοπής μακριά από το σώμα και χαμηλότερα από το ύψος της μέσης. Τοποθετήστε το προστατευτικό μαχαίριού όταν δεν χρησιμοποιείτε τη συσκευή, ακόμα και κατά τη διάρκεια μικρών διακοπών.
- Οι κραδασμοί μπορεί να προξενήσουν τραυματισμούς. Χρησιμοποιήστε το σωστό εργαλείο για κάθε εργασία, χρησιμοποιήστε τις παρεχόμενες λαβές και περιορίστε τις ώρες εργασίας και την έκθεση.
- Ο θόρυβος μπορεί να προκαλέσει βλάβη στην ακοή. Φορέστε ωτοασπίδες και περιορίστε την καταπόνηση.
- Τραυματισμοί από εκσφενδονιζόμενα αντικείμενα.

### Μείωση του κινδύνου

#### ⚠ ΠΡΟΣΟΧΗ

- Η χρήση του εργαλείου για μεγάλο χρονικό διάστημα ενδέχεται λόγω των κραδασμών να προκαλέσει στα χέρια διαταραχές κυκλοφορίας αίματος. Δεν μπορεί να καθοριστεί διάρκεια χρησιμοποίησης με γενική ισχύ, διότι αυτή εξαρτάται από πολλούς παράγοντες:
- Ατομική προδιάθεση για διαταραχή κυκλοφορίας αίματος (συχνά κρύα χέρια, μούδιασμα δακτύλων)
- Χαμηλή θερμοκρασία περιβάλλοντος. Για προστασία των χεριών φοράτε ζεστά γάντια.
- Το σφίξιμο της λαβής εμποδίζει την καλή κυκλοφορία του αίματος.
- Η αδιάκοπη λειτουργία έχει πιο βαλερές συνέπειες απ' ό,τι η λειτουργία με διαλείμματα. Κατά την τακτική, πολύωρη χρήση του εργαλείου και εφόσον εκδηλώνονται επανειλημμένα συμπτώματα όπως π.χ. μούδιασμα δακτύλων, κρύα χέρια, συνιστάται να συμβουλευτείτε έναν γιατρό.

### Προβλεπόμενη χρήση

#### ⚠ ΚΙΝΔΥΝΟΣ

##### Μη ενδεξιγμένη χρήση

Κίνδυνος θανάτου λόγω κοψίματος

Χρησιμοποιείτε το εργαλείο μόνο για τον σκοπό που προορίζεται.

- Το ψαλίδι μπортνούρας προορίζεται μόνο για ιδιωτική χρήση.
- Το ψαλίδι μπортνούρας είναι σχεδιασμένο για εργασίες σε υπαίθριο χώρο.
- Για λόγους ασφαλείας να κρατάτε πάντα σταθερά το ψαλίδι μπортνούρας και με τα δύο χέρια.
- Το ψαλίδι μπортνούρας είναι σχεδιασμένο μόνο για την κοπή φυτών, π.χ. σε φράκτες θάμνων.

- Μη χρησιμοποιείτε το ψαλίδι μπортνούρας σε υγρό περιβάλλον ή υπό συνθήκες βροχής.
- Να χρησιμοποιείτε το ψαλίδι μπортνούρας μόνο σε καλά φωτιζόμενο χώρο.
- Για λόγους ασφαλείας απαγορεύονται οι τροποποιήσεις και οι αλλαγές στη συσκευή που δεν είναι εγκεκριμένες από τον κατασκευαστή.

Δεν επιτρέπεται όποια άλλη χρήση, π.χ. η κοπή γρασιδιού, δένδρων ή κλαδιών. Την ευθύνη για κινδύνους που προκύπτουν από τη μη επιτρεπόμενη χρήση την φέρει ο χρήστης.

### Προστασία του περιβάλλοντος



Τα υλικά συσκευασίας είναι ανακυκλώσιμα.

Ανακυκλώνετε τις συσκευασίες με περιβαλλοντικά ορθό τρόπο.



Οι ηλεκτρικές και οι ηλεκτρονικές συσκευές περιέχουν πολύτιμα ανακυκλώσιμα υλικά και, συχνά, επίσης εξαρτήματα όπως απλές και επαναφορτιζόμενες μπαταρίες ή λάδια, που σε περίπτωση λανθασμένης χρήσης ή απόρριψης μπορούν να θέσουν σε κίνδυνο την ανθρώπινη υγεία και το περιβάλλον. Ωστόσο, αυτά τα συστατικά είναι απαραίτητα για τη σωστή λειτουργία της συσκευής. Οι συσκευές που φέρουν αυτό το σύμβολο δεν επιτρέπεται να απορρίπτονται μαζί με τα οικιακά απορρίμματα.

#### Υποδείξεις σχετικά με συστατικά (REACH)

Ενημερωμένες πληροφορίες σχετικά με τα συστατικά θα βρείτε στη διεύθυνση: [www.kaercher.de/REACH](http://www.kaercher.de/REACH)

### Παρελκόμενα και ανταλλακτικά

Χρησιμοποιείτε μόνο γνήσια παρελκόμενα και γνήσια ανταλλακτικά, καθώς αυτά εγγυώνται την ασφαλή και απρόσκοπτη λειτουργία της συσκευής. Πληροφορίες σχετικά με τα παρελκόμενα και τα ανταλλακτικά θα βρείτε στη διεύθυνση [www.kaercher.com](http://www.kaercher.com).

### Παραδοτέος εξοπλισμός

Ο παραδοτέος εξοπλισμός της συσκευής απεικονίζεται επάνω στη συσκευασία. Κατά την αφαίρεση από τη συσκευασία ελέγξτε την πληρότητα των περιεχομένων. Σε περίπτωση που λείπουν παρελκόμενα ή έχουν προκληθεί ζημιές κατά τη μεταφορά, ενημερώστε τον προμηθευτή σας.

### Συστήματα ασφαλείας

#### ⚠ ΠΡΟΣΟΧΗ

##### Ελλιπή ή τροποποιημένα συστήματα ασφαλείας

Τα συστήματα ασφαλείας χρησιμεύουν για την προστασία σας.

Ποτέ μην τροποποιείτε και μη παρακάμπετε τα συστήματα ασφαλείας.

#### Πλήκτρο απασφάλισης

Το πλήκτρο απασφάλισης του διακόπτη συσκευής στην πίσω χειρολαβή διασφαλίζει τον χειρισμό με δύο χέρια. Το πλήκτρο απασφάλισης μπλοκάρει τον διακόπτη συσκευής έτσι και εμποδίζει την ανεξέλεγκτη εκκίνηση του ψαλιδιού μπортνούρας.

#### Προστατευτικό μαχαίριού

Το προστατευτικό του μαχαίριού αποτελεί ένα σημαντικό συστατικό τμήμα των διατάξεων ασφαλείας του ψαλιδιού μπортνούρας. Αν το προστατευτικό μαχαίριού είναι χαλασμένο, δεν επιτρέπεται πλέον να χρησιμοποιείται και θα πρέπει να αντικαθίσταται αμέσως.

## Σύμβολα επάνω στη συσκευή

	Γενικό προειδοποιητικό σύμβολο
	Πριν από την έναρξη χρήσης διαβάστε τις οδηγίες χρήσης και όλες τις υποδείξεις ασφαλείας.
	Κατά την εργασία με τη συσκευή να φοράτε κατάλληλα προστατευτικά ματιών και γυαλιά ασφαλείας.
	Κίνδυνος τραυματισμού. Μην αγγίζετε τα κοφτερά εργαλεία κοπής.
	Κατά την εργασία με τη συσκευή να φοράτε αντισlipθητικά και ανθεκτικά γάντια.
 	Κίνδυνος από εκσφενδονιζόμενα αντικείμενα. Κρατάτε τυχόν παρευρισκόμενους, ιδιαίτερα παιδιά και κατοικίδια ζώα, σε απόσταση τουλάχιστον 15 m από την περιοχή εργασίας.
	Μην εκθέτετε τη συσκευή σε βροχή ή υγρασία.
	Κρατάτε πάντα τη συσκευή και με τα δύο χέρια.
	Η εγγυημένη στάθμη ηχητικής πίεσης που αναγράφεται στην ετικέτα είναι 93.

## Περιγραφή συσκευής

Σε αυτές τις οδηγίες λειτουργίας περιγράφεται ο μέγιστος δυνατός εξοπλισμός. Στο παραδοτέο υλικό υπάρχουν διαφορές ανάλογα με το μοντέλο (ανατρέξτε στη συσκευασία).

**Εικόνα βλ. τις σελίδες εικόνων**

**Εικόνα A**

- 1) Μαχαίρι
- 2) Προστατευτικό χεριών
- 3) Χειρολαβή, εμπρός
- 4) Πλήκτρο απασφάλισης διακόπτη συσκευής
- 5) Πινακίδα τύπου
- 6) Διακόπτης συσκευής
- 7) Πλήκτρο απασφάλισης μπαταριών
- 8) Χειρολαβή, πίσω
- 9) Προστατευτικό μαχαίριου
- 10) \*Ταχυφοριστής Battery Power 18V
- 11) \*Συστοίχια μπαταριών Battery Power

\* Προαιρετικά

## Συστοίχια μπαταριών

Η συσκευή μπορεί να λειτουργήσει με συστοίχια μπαταριών Kärcher 18 V Battery Power.

## Έναρξη χρήσης

### ⚠ ΠΡΟΕΙΔΟΠΟΙΗΣΗ

#### Ανεξέλεγκτη λειτουργία

Θανατηφόρος κίνδυνος λόγω κοψίματος

Κατά τη διάρκεια όλων των προπαρασκευαστικών εργασιών αφαιρείτε την μπαταρία από τη συσκευή.

## Τοποθέτηση μπαταριών

### ΠΡΟΣΟΧΗ

#### Λερωμένες επαφές

Ζημιές στη συσκευή και την μπαταρία

Πριν από τη χρήση ελέγξτε την υποδοχή της μπαταρίας και τις επαφές για ρύπους και, εάν είναι απαραίτητο, καθαρίστε τις.

#### Υπόδειξη

Χρησιμοποιείτε μόνο πλήρως φορτισμένες μπαταρίες.

#### Εικόνα B

1. Σπρώξτε την μπαταρία στην υποδοχή, ώσπου να κλειδώσει με έναν ήχο.

## Χειρισμός

Πριν την εργασία, συνιστάται στους αρχάριους χρήστες να ενημερωθούν για τον τρόπο χρήσης του ψαλιδιού μπροντούρας από έμπειρο άτομο και να εξασκηθούν στον χειρισμό και τις τεχνικές.

## Βασικός τρόπος χειρισμού

1. Ελέγξτε το υλικό κοπής για ξένα σώματα, όπως χαρτί, μεμβράνες ή σύρματα και, κατά περίπτωση, απομακρύνετε τα.
2. Αφαιρέστε το προστατευτικό μαχαίριου.
3. Κρατήστε καλά το ψαλίδι μπροντούρας και με τα δύο χέρια.

## Ενεργοποίηση συσκευής

1. Πιέστε το πλήκτρο απασφάλισης του διακόπτη συσκευής.  
**Εικόνα C**
2. Πιέστε τον διακόπτη της συσκευής.  
Η συσκευή αρχίζει να λειτουργεί.
3. Αφήστε τον διακόπτη της συσκευής.  
Η συσκευή σταματά.

## Τεχνικές εργασίας

### Υπόδειξη

Για να πετυχαίνετε ομοιόμορφη κοπή χρησιμοποιείτε νήμα ως οδηγό.

1. Ενεργοποιήστε το ψαλίδι μπροντούρας και οδηγήστε το προς το υλικό κοπής.
2. Κόψτε τα φύλλα και τα λεπτά κλαδιά με παλινδρομικές κινήσεις.  
**Εικόνα D**
3. Σε πιο χοντρά κλαδιά κάντε κινήσεις παρόμοιες με εκείνες του πριονιού, αλλά μη βάλετε τη συσκευή μέσα στα φυτά.
4. Κόψτε τους θάμνους και τους φράχτες φυτών από κάτω προς τα κάτω.
5. Για να κόψετε τις άκρες, κάντε άλλη μια περιστροφική κίνηση γέρνοντας ταυτόχρονα ελαφρά το μαχαίρι.
6. Για να κόψετε φυτά χαμηλού ύψους, όπως φυτά εδαφοκάλυψης, κρατήστε το μαχαίρι οριζόντιο.

## Αφαίρεση μπαταρίας

### Υπόδειξη

Σε περίπτωση μη χρήσης για μεγάλα διαστήματα αφαιρέστε την μπαταρία από τη συσκευή και προστατέψτε την από αναρρόδια χρήση.

1. Τραβήξτε το πλήκτρο απασφάλισης της μπαταρίας στην κατεύθυνση της μπαταρίας.  
**Εικόνα E**
2. Για να απασφαλίσετε την μπαταρία πιέστε το πλήκτρο απασφάλισης.
3. Αφαιρέστε την μπαταρία από τη συσκευή.

## Μεταφορά

### ⚠ ΠΡΟΣΟΧΗ

**Μη τήρηση των οδηγιών σχετικά με το βάρος**  
Κίνδυνος τραυματισμού και πρόκλησης ζημιών  
Κατά τη μεταφορά προσέξτε το βάρος του μηχανήματος.

### ⚠ ΠΡΟΣΟΧΗ

#### Ανεξέλεγκτη λειτουργία

Τραυματισμός από κόψιμο

Πριν τη μεταφορά αφαιρέστε τη μπαταρία από τη συσκευή.

Μεταφέρετε το ψαλίδι μπροντούρας μόνο με τοποθετημένο το προστατευτικό μαχαίριου.

## Αποθήκευση

### ⚠ ΠΡΟΣΟΧΗ

**Μη τήρηση των οδηγιών σχετικά με το βάρος**  
Κίνδυνος τραυματισμού και πρόκλησης ζημιών  
Κατά την αποθήκευση προσέξτε το βάρος της συσκευής.

### ⚠ ΠΡΟΣΟΧΗ

#### Ανεξέλεγκτη λειτουργία

Τραυματισμός από κόψιμο

Πριν τη μεταφορά αφαιρέστε τη μπαταρία από τη συσκευή.

Αποθηκεύστε το ψαλίδι μπροντούρας μόνο με τοποθετημένο το προστατευτικό μαχαίριου.

Η συσκευή επιτρέπεται να αποθηκεύεται μόνο σε εσωτερικούς χώρους.

## Φροντίδα και συντήρηση

### ⚠ ΠΡΟΣΟΧΗ

#### Ανεξέλεγκτη λειτουργία

Τραυματισμός από κόψιμο

Κατά τη διάρκεια όλων των εργασιών στη συσκευή να αφαιρείτε από τη συσκευή τη μπαταρία.

### ⚠ ΠΡΟΣΟΧΗ

#### Κίνδυνος τραυματισμού από κοφτερά μαχαίρια

Σε όλες τις εργασίες στη συσκευή φοράτε προστατευτικά γυαλιά και προστατευτικά γάντια.

## Καθαρισμός της συσκευής

### ΠΡΟΣΟΧΗ

#### Λανθασμένος καθαρισμός

Ζημιές στη συσκευή

Καθαρίζετε τη συσκευή με βρεγμένο πανί.

Μην χρησιμοποιείτε καθαριστικά που περιέχουν διαλυτικό.

Μη βυθίζετε τη συσκευή μέσα σε νερό.

Μην καθαρίζετε τη συσκευή με σωλήνα νερού ή με δέσμη νερού υψηλής πίεσης.

#### Εικόνα F

1. Αφήστε τη συσκευή να κρυσώνει.

2. Καθαρίστε με μια βούρτσα το μαχαίρι και το περίβλημα κινητήρα από κατάλοιπα φυτών και ακαθαρσίες.
3. Καθαρίστε τα ανοίγματα αερισμού της συσκευής με βούρτσα.

## Έλεγχος βιδωτής σύνδεσης μαχαίριου

### ⚠ ΠΡΟΣΟΧΗ

#### Χαλαρωμένη βιδωτή σύνδεση

Τραυματισμός από κόψιμο από ανεξέλεγκτη κίνηση του μαχαίριου

Ελέγχετε τακτικά τη σταθερή εφαρμογή της βιδωτής σύνδεσης μαχαίριου.

#### Εικόνα G

1. Ελέγχετε τις βίδες / τα παξιμάδια για σταθερή εφαρμογή.
2. Σφίξτε καλά τις χαλαρές βίδες και τα παξιμάδια.

## Λάδωμα των λαμών μαχαίριου

Για τη διατήρηση της ποιότητας του μαχαίριου θα πρέπει οι λάμες μαχαίριου να λαδώνονται μετά από κάθε χρήση.

#### Υπόδειξη

Θα έχετε πολύ καλό αποτέλεσμα αν χρησιμοποιήσετε λάδι μηχανής χαμηλού ιξώδους ή λάδι ψεκασμού.

#### Εικόνα H

1. Αποθέστε τη συσκευή πάνω σε επίπεδη βάση.
2. Επαλείψτε την επάνω πλευρά των λαμών μαχαίριου με λάδι.

## Ακόνισμα των λαμών μαχαίριου

#### Υπόδειξη

Αφαιρέστε όσον το δυνατόν λιγότερο υλικό και διατηρήστε την αρχική γωνία των δοντιών.

### ⚠ ΠΡΟΣΟΧΗ

#### Κοφτερά μαχαίρια

Τραυματισμός από κόψιμο

Όταν ακονίζετε τις λάμες μαχαίριου φοράτε κατάλληλα προστατευτικά γάντια.

1. Σφίξτε το μαχαίρι σε μέγγενη.
2. Ακονίστε την εκτεθειμένη πλευρά των δοντιών στις λάμες με λίμα.
3. Σπρώξτε προσεκτικά το μαχαίρι περισσότερο με το χέρι ώσπου να έχετε πρόσβαση στο δόντι που δεν έχουν ακονιστεί.
4. Ακονίστε την εκτεθειμένη πλευρά όλων των δοντιών με λίμα.

## Αντιμετώπιση βλαβών

Οι βλάβες οφείλονται συχνά σε ασημαντες αιτίες, τις οποίες μπορείτε να αντιμετωπίσετε μόνοι σας με τη βοήθεια του ακόλουθου πίνακα. Σε περίπτωση αμφιβολίας ή σε περίπτωση βλάβης που δεν αναγράφεται εδώ μπορείτε να απευθύνεστε στο εξουσιοδοτημένο τμήμα εξυπηρέτησης πελατών. Με την αύξηση της παλαιότητας, η απόδοση της συστοιχίας μπαταριών θα μειώνεται ακόμη και με σωστή φροντίδα, και τελικά όταν φορτίζεται πλήρως, ο πλήρης χρόνος λειτουργίας δεν θα επιτυγχάνεται. Αυτό δεν αποτελεί ελάττωμα.

Σφάλμα	Αιτία	Αντιμετώπιση
<b>Η συσκευή δεν τίθεται σε λειτουργία</b>	Οι μπαταρίες δεν έχουν τοποθετηθεί σωστά.	● Σπρώξτε τις μπαταρίες στην υποδοχή, ώσπου να κουμπώσουν.
	Οι μπαταρίες είναι άδειες.	● Φορτίστε τις μπαταρίες.
	Οι μπαταρίες είναι χαλασμένες.	● Αντικαταστήστε τις μπαταρίες.
<b>Η συσκευή σταματά κατά τη διάρκεια της λειτουργίας</b>	Εμπλοκή μαχαιριού με υλικό κοπής.	● Απομακρύνετε το υλικό κοπής από το μαχαίρι.
	Η μπαταρία υπερθερμάνθηκε	● Περιμένετε, μέχρι η θερμοκρασία της μπαταρίας να πέσει σε επιτρεπτές τιμές.
	Ο κινητήρας υπερθερμάνθηκε	● Διακόψτε την εργασία και αφήστε το μοτέρ να κρυώσει.

## Εγγύηση

Σε κάθε χώρα ισχύουν οι όροι εγγύησης οι οποίοι εκδίδονται από την αρμόδια εταιρεία διανομής μας. Τυχόν βλάβες στη συσκευή σας επιδιορθώνονται από εμάς χωρίς χρέωση εντός της προθεσμίας εγγύησης, εφόσον οφείλονται σε σφάλμα υλικού ή κατασκευής. Σε περίπτωση εγγύησης απευθυνθείτε στον προμηθευτή σας ή το πλησιέστερο εξουσιοδοτημένο συνεργείο, προσκομίζοντας το παραστατικό της αγοράς. (για διευθύνσεις βλέπε την πίσω σελίδα)

## Τεχνικά στοιχεία

		HGE 18-45
<b>Στοιχεία ισχύος συσκευής</b>		
Τάση λειτουργίας	V	18
Στροφές ρελαντί (κανονική ρύθμιση)	/min	1500
Διάμετρος υλικού κοπής (max)	mm	18
<b>Μετρημένες τιμές κατά EN 62841-1, EN 62841-4-2</b>		
Στάθμη ηχητικής πίεσης $L_{pA}$	dB(A)	83,1
Αβεβαιότητα $K_{pA}$	dB(A)	3,0
Στάθμη ηχητικής ισχύος $L_{WA} +$	dB(A)	93
Αβεβαιότητα $K_{WA}$		
Τιμή κραδασμών χεριού-βραχίονα εμπρός χειρολαβής	$m/s^2$	1,5
Τιμή κραδασμών χεριού-βραχίονα πίσω χειρολαβής	$m/s^2$	1,7
Αβεβαιότητα K	$m/s^2$	1,5
<b>Διαστάσεις και βάρη</b>		
Μήκος x πλάτος x ύψος	mm	905 x 244 x 170
Μήκος κοπτήρα	mm	450
Βάρος (χωρίς μπαταρίες)	kg	2,55

Με την επιφύλαξη τεχνικών αλλαγών.

## Τιμές κραδασμών και θορύβου

Οι αναγραφόμενες συνολικές τιμές κραδασμών και οι αναγραφόμενες τιμές εκπομπής θορύβου έχουν μετρηθεί σύμφωνα με τυποποιημένη μέθοδο δοκιμών και μπορούν να χρησιμοποιηθούν για τη σύγκριση ενός εργαλείου με ένα άλλο.

Οι αναγραφόμενες συνολικές τιμές κραδασμών και οι δηλωμένες τιμές εκπομπής θορύβου μπορούν επίσης

να χρησιμοποιούνται για προσωρινή εκτίμηση της έκθεσης.

## Δ ΠΡΟΕΙΔΟΠΟΙΗΣΗ

Οι εκπομπές κραδασμών και θορύβου κατά την πραγματική χρήση του ηλεκτρικού εργαλείου ενδέχεται να διαφέρουν από τις αναγραφόμενες τιμές ανάλογα με τον τρόπο χρήσης του εργαλείου και ιδίως τον τύπο του υλικού που υποβάλλεται σε επεξεργασία. Καθορίστε τα μέτρα ασφαλείας για την προστασία του χειριστή με βάση την εκτίμηση της έκθεσης υπό πραγματικές συνθήκες λειτουργίας (λαμβάνοντας υπόψη όλα τα μέρη του κύκλου λειτουργίας, όπως π.χ. οι ώρες κατά τις οποίες το εργαλείο είναι απενεργοποιημένο και που λειτουργεί χωρίς φορτίο, πέρα από τον χρόνο λειτουργίας σε χρήση).

**Συσκευές με τιμή δονήσεων σε χέρι-βραχίονα > 2,5  $m/s^2$  (βλ. κεφάλαιο Τεχνικά χαρακτηριστικά στο εγχειρίδιο χρήσης)**

**Δ ΠΡΟΣΟΧΗ** • Η αδιάκοπη χρήση της συσκευής για πολλές ώρες μπορεί να προκαλέσει αίσθημα μούδιασματος. • Για προστασία των χεριών φοράτε ζεστά γάντια. • Κάνετε τακτικά διαλείμματα από την εργασία.

## Δήλωση συμμόρφωσης ΕΕ

Με το παρόν δηλώνουμε ότι η παρακάτω μηχανή λόγω του σχεδιασμού και του τύπου κατασκευής της καθώς και στην έκδοση την οποία έχουμε διαθέσει στην αγορά πληροί τις σχετικές βασικές απαιτήσεις για την ασφάλεια και την υγεία των Οδηγίων ΕΕ. Σε περίπτωση τροποποιήσης της μηχανής που δεν έχει συμφωνηθεί με εμάς, αυτή η δήλωση ακυρώνεται.

Προϊόν: Ψαλίδια μπροντούρας  
Τύπος: HGE 18-45 Battery 1.444-23x.x

### Σχετικές Οδηγίες ΕΕ

2000/14/ΕΚ (+2005/88/ΕΚ)  
2014/30/ΕΕ  
2006/42/ΕΚ (+2009/127/ΕΚ)  
2011/65/ΕΕ

### Εφαρμοζόμενα εναρμονισμένα πρότυπα

EN IEC 63000:2018  
EN 55014-1: 2017 + A11: 2020  
EN 55014-2: 1997+A1: 2001+A2: 2008  
EN 62841-1:2015+A11:2022  
EN 62841-4-2:2019+A1:2022+A11:2022

### Εφαρμοζόμενη διαδικασία αξιολόγησης συμμόρφωσης

2000/14/ΕΓ και τροποποιημένη από 2005/88/ΕΓ:  
Παράρτημα V

### Στάθμη ηχητικής ισχύος dB(A)

Μετρημένη:91,1

Εγγυημένη:93

Οι υπογράφοντες ενεργούν κατ' εντολή και με πληρεξούσιο από τη διεύθυνση της εταιρείας.

  
H. Jenner  
Chairman of the Board of Management

  
S. Reiser  
Director Regulatory Affairs & Certification

Πληρεξούσιος τεκμηρίωσης:

S. Reiser

Alfred Kärcher SE & Co. KG  
Alfred-Kärcher-Str. 28 - 40  
71364 Winnenden (Germany)  
Τηλ.: +49 7195 14-0  
Φαξ: +49 7195 14-2212  
Winnenden, 2023/01/01

## İçindekiler

Genel uyarılar .....	92
Tehlike kademeleri .....	92
Güvenlik bilgileri .....	92
Amacına uygun kullanım .....	95
Çevre koruma .....	95
Aksesuarlar ve yedek parçalar .....	96
Teslimat kapsamı .....	96
Güvenlik tertibatları .....	96
Cihazdaki simgeler .....	96
Cihaz açıklaması .....	96
İşletime alma .....	96
Kumanda etme .....	96
Taşıma .....	97
Depolama .....	97
Bakım .....	97
Arıza durumunda yardım .....	98
Garanti .....	98
Teknik bilgiler .....	98
Titreşim ve gürültü seviyesi .....	98
AB Uygunluk Beyanı .....	98

## Genel uyarılar



Cihazı ilk defa kullanmadan önce bu güvenlik bilgilerini, bu orijinal işletim kılavuzunu, akü paketi ile birlikte teslim edilen güvenlik bilgilerini ve ekteki akü paketi / standart şarj aleti orijinal işletim kılavuzunu okuyun. Bu bilgilere göre hareket edin. Kılavuzları daha sonra tekrar kullanmak ya da cihazın sonraki kullanıcılarına iletmek üzere saklayın. İşletim kılavuzundaki uyarıların yanında yasa koyucunun belirlediği güvenlik ve kaza önleme yönetmeliğini dikkate almalısınız.

## Tehlike kademeleri

### ⚠ TEHLİKE

• Ağır bedensel yaralanmalar ya da ölüme neden olan direkt bir tehlikeye yönelik uyarı.

### ⚠ UYARI

• Ağır bedensel yaralanmalar ya da ölüme neden olabilecek olası tehlikeli bir duruma yönelik uyarı.

### ⚠ TEDBİR

• Hafif yaralanmalara neden olabilecek olası tehlikeli bir duruma yönelik uyarı.

## DIKKAT

• Maddi hasarlara neden olabilecek olası tehlikeli bir duruma yönelik uyarı.

## Güvenlik bilgileri

Çit budayıcılar ile çalışmalar sırasında yaralanma tehlikesi öz konusundan olduğundan çit budayıcılar ile çalışırken özel güvenlik önlemlerine ve davranış kurallarına uymalısınız.

Bu güvenlik bilgilerine ek olarak ülkelere özgü güvenlik ve eğitim yönetmeliklerini (örn. makamlar, meslek sendikaları ya da sosyal fonların) de dikkate almalısınız. Çit hazın kullanımı yerel yönetmeliklerle zamansal olarak sınırlandırılmış olabilir (gün saati veya mevsim). Yerel yönetmelikleri dikkate alın.

## Genel güvenlik bilgileri

### ⚠ UYARI

• Bu elektrikli aletle birlikte verilen tüm güvenlik uyarılarını, talimatları, resimleri ve teknik özellikleri okuyun.

Aşağıdaki talimatlara eksiksiz bir şekilde uyulmaması elektrik çarpmasına, yangına ve/veya ciddi yaralanmalara neden olabilir. Tüm uyarıları ve talimatları ileride bunlara tekrar başvurmak üzere saklayın.

Uyarılardaki "Elektrikli alet" terimi, elektrikle çalışan (kablolu) ürününüze veya aküyle çalışan (kablesiz) ürününüze atıfta bulunmaktadır.

1 Çalışma alanında güvenlik

a Çalışma alanını temiz tutun ve iyi aydınlatın. Karışık veya karanlık alanlar kolayca kazalara yol açar.

b Elektrikli aletleri yanıcı sıvılar, gazlar veya toz gibi maddelerin bulunduğu potansiyel olarak patlayıcı alanlarda çalıştırmayın. Elektrikli aletleri toz veya buharları alevlendirebilecek kıvılcımlar oluşturmaz.

c Elektrikli aleti çalıştırırken etrafınızda çocuklar ve diğer kişiler bulunmamalıdır. Dikkatinizin dağılması kontrolü kaybetmenize neden olabilir.

2 Elektrik güvenliği

a Elektrikli alet fişleri prize uygun olmalıdır. Fiş üzerinde hiçbir değişiklik yapmayın. Adaptör fişini, topraklı elektrikli aletlerle kullanmayın. Üzerinde değişiklik yapılmamış fişler ve uygun prizler elektrik çarpması tehlikesini azaltır.

b Boru, kalorifer peteği, fırın ve buzdolabı gibi topraklı yüzeylerle beden temasından kaçının. Vücudunuz topraklanırsa elektrik çarpması riski artar.

c Elektrikli aletleri yağmur ve rutubetten uzak tutun. Elektrikli aletin içine su girmesi elektrik çarpması riskini artırır.

d Elektrikli aleti taşımak, çekmek veya fişini çekmek için direkt olarak kablodan çekmeyin. Kabloyu sıcağından, yağdan, sivri kenarlardan veya hareket eden parçalarından uzak tutun. Hasar gören veya dolanan kablolar elektrik çarpması tehlikesini artırır.

e Elektrikli aleti dış mekânlarda çalıştırırken açık havada kullanıma uygun bir uzatma kablosu kullanın. Dış mekânda kullanıma uygun bir kablo kullanılması elektrik çarpması riskini azaltacaktır.

f Elektrikli aleti ıslak bir ortamda çalıştırmak kaçınılmazsa kaçak akım rölesi (GFCI) korumalı bir güç kaynağı kullanın. Bir kaçak akım



rölesi kullanmak elektrik çarpması riskini azaltacaktır.

### 3 Kişisel güvenlik

a **Dikkatli olun, yaptığınız işe özen gösterin ve bir elektrikli alet kullanırken sağduyulu davranın.** Yorgunsanız veya uyuşturucu, alkol veya ilaç alımı etkisi altındaysanız elektrikli aleti kullanmayın. Elektrikli aleti kullanırken yapılan bir anlık bir dikkatsizlik, ciddi yaralanmalara neden olabilir.

b **Kişisel koruyucu donanım kullanın. Daima koruyucu gözlük kullanın. Uygun şekillerde kullanılan toz maskesi, kaymayan güvenlik ayakkabıları, baret veya kulak koruyucu gibi koruyucu donanım, yaralanma riskini azaltacaktır.**

c **Aletin istemeyen bir şekilde devreye girmesini önleyin. Aleti akım kaynağına velveya aküye bağlamadan önce ve tutup taşıma esnasında şalterin kapalı olduğundan emin olun. Elektrikli aletleri, parmağınız şalter üzerinde taşımak veya şalter açıkken açmak yüksek kaza riskine yol açar.**

d **Elektrikli aleti açmadan önce tüm ayar anahtarlarını veya İngiliz anahtarlarını çıkarın. Elektrikli aletin dönen parçası üzerinde bırakılan bir İngiliz anahtarı veya anahtar yaralanmaya neden olabilir.**

e **Anormal bir beden durumundan kaçının. Daima güvenli bir konumda ve dengede durun. Bu, beklenmedik durumlarda elektrikli aletin daha iyi kontrol edilmesini mümkün kılar.**

f **Uygun kıyafetler giyin. Bol kıyafet giymeyin veya takı takmayın. Saçlarınızı ve giysilerinizi hareketli parçalardan uzak tutun. Bol kıyafetler, takılar veya uzun saçlar, dönen parçalara yakalanabilir.**

g **Toz emici ve toz tutucu takılabiliyorsa bunların bağlanmış olduğundan ve doğru kullanıldığını emin olun. Bir toz emme donanımının kullanılması tozdan dolayı oluşabilecek tehlikeleri azaltabilir.**

h **Aletleri sık kullanarak kazandığınız aşinalık, sizi dikkatsizleştirmemeli ve alet güvenliği ilkelinin göz ardı edilmesine yol açmamalıdır. İhmalikar bir hareket, saniyenin çok kısa bir bölümünde ciddi yaralanmalara yol açabilir.**

### 4 Elektrikli aletlerin kullanımı ve bakımı

a **Elektrikli alete aşırı yük yüklemeyin. Uygulanıza göre doğru elektrikli aleti seçin ve kullanın. Doğru elektrikli alete, belirtilen kapasite aralığında daha iyi ve daha güvenli çalışırsınız.**

b **Elektrikli aleti, şalterle açılıp kapanıyorsa kullanmayın. Açılıp kapanamayan elektrikli aletler tehlikelidir ve bunların onarılması gerekir.**

c **Elektrikli alet; ayar, aksesuar değişimi veya depolama işlemlerinden önce güç kaynağından ayrılmalı ve/veya çıkarılabiliyorsa akü paketi elektrikli aletten çıkarılmalıdır. Bu önleyici güvenlik önlemleri, elektrikli aletin istemeyen bir şekilde devreye girme riskini azaltır.**

d **Kullanılmayan elektrikli aletleri çocukların erişemeyeceği bir yerde saklayın ve elektrikli alete veya bu talimatlara aşına olmayan kişilerin elektrikli aleti kullanmasına izin vermeyin. Elektrikli aletler, bilgisiz kullanıcıların elinde tehlikelidir.**

e **Elektrikli aletlerin ve aksesuarların bakımını yapın. Yanlış hizalanmış hareketli parçalar, sı-**

kışma, kırık parçalar veya elektrikli aletin çalışmasını etkileyebilecek diğer durumları kontrol edin. Elektrikli alet hasarlıysa kullanmadan önce tamir edilmelidir. Bakımı iyi yapılmayan elektrikli aletler pek çok kazaya neden olur.

f **Kesim takımlarını keskin ve temiz tutun. Düzgün bakımı yapılmış, keskin kesme kenarları olan kesici aletlerin sıkışma olasılığı daha düşüktür ve kontrol edilmesi daha kolaydır.**

g **Elektrikli aleti, aksesuarları, alet takımlarını vb. bu talimatlara uygun olarak kullanın. Çalışma şartlarına ve yapılacak çalışmalara dikkat edin. Elektrikli aleti tasarlandığı amaç dışında bir amaçla kullanmak tehlikeli bir duruma yol açabilir.**

h **Tutamakları ve tutamak yüzeylerini kuru, temiz ve yağdan ve gresten arındırılmış şekilde tutun. Elektrikli alet, tutamaklar ve tutamak yüzeyleri kayganken beklenmedik durumlarda güvenli bir şekilde kullanılamaz ve kontrol edilemez.**

### 5 Akülü aletlerin kullanımı ve bakımı

a **Cihazı yalnızca üretici tarafından belirtilen şarj cihazı ile şarj edin. Bir tür akü için tasarlanmış bir şarj cihazı, başka bir akü türüyle kullanıldığında yangın tehlikesi oluşturabilir.**

b **Yalnızca kendileri için özel olarak tasarlanmış akü paketlerine sahip elektrikli aletleri kullanın. Başka akü paketlerinin kullanılması yaralanma ve yangın riski vardır.**

c **Akü paketi kullanılmadığında atas, madeni para, anahtar, çivi, vida gibi diğer metal nesnelere veya bir bağlantı noktasından diğerine geçebilen diğer küçük metal nesnelere uzak tutulmalıdır. Akü kontaklarının kısa devreye uğraması yanıklara veya bir yangına neden olabilir.**

d **Kötü şartlarda kullanıldığında aküden sıvı sızabilir. Bu sıvıyla temastan kaçının. Bununla istenmeden temas edilmesi durumunda suyla yıkayın. Sıvı gözünüze kaçarsa ayrıca bir doktora görünün. Aküden sızan sıvılar tahrişe veya yanıklara neden olabilir.**

e **Hasarlı veya üzerinde değişiklik yapılmış akü paketlerini veya aletleri kullanmayın. Hasarlı veya üzerinde değişiklik yapılmış aküler, yangın, patlama veya yaralanma ile sonuçlanabilecek öngörülemeden olaylara yol açabilir.**

f **Akü paketini veya aleti ateşe veya aşırı sıcaklıklara maruz bırakmayın. Ateş veya 130 °C'nin üzerindeki sıcaklıklar söz konusu olduğunda patlama tehlikesi mevcuttur.**

g **Tüm şarj talimatlarına uyun ve akü paketini veya aleti talimatlarda belirtilen sıcaklık aralığının dışında şarj etmeyin. Doğru şekilde yapılmayan veya belirtilen aralığın dışındaki sıcaklıklarda gerçekleştirilen şarj işlemi aküye zarar verebilir ve yangın riskini artırabilir.**

### 6 Servis

a **Elektrikli aletinizin tamiri, yalnızca aynı yedek parçaları kullanacak olan kalifiye bir servis teknisyeni tarafından yapılmalıdır. Elektrikli aletin güvenliği böylece garanti edilir.**

b **Hasarlı akü paketlerine asla bakım yapmayın. Akü paketlerinin bakımı yalnızca üretici veya yetkilisi servis sağlayıcıları tarafından yapılabilir.**

## Çit budayıcılar için güvenlik bilgileri

- a) Çit budayıcıyı kötü havalarda, özellikle de yıldırım tehlikesi olduğunda kullanmayın. Böylece yıldırım çarpma riski azalır.
- b) Tüm güç kablolarını ve hatları kesim işlemi yapılan alanından uzak tutun. Güç kabloları ve hatları çitlerin veya çalılarının arasına gizlenebilir ve bıçak tarafından yanlışlıkla koparılabilir.
- c) Koruyucu kulaklık takın. Uygun koruyucu ekipman işitme hasarı riskini azaltır.
- d) Çit budayıcıyı, bıçak gizli kablolarla temas edebileceği için yalnızca yalıtımlı tutamak yüzeylerinden tutun. Bıçak ağızları gerilim taşıyan bir hatta temas ederse çit budayıcının açıkta kalan metal kısımlarında gerilim oluşabilir ve bu da operatörün elektrik çarpması yaşamasına neden olabilir.
- e) Yücedunuzun tüm uzuvlarını bıçaktan uzak tutun. Kesilen malzemeyi, bıçaklar hareket halindeyken çıkarmayın veya kesilecek malzemeyi elinizde tutmayın. Bıçaklar, şalter kapatıldıktan sonra da hareket etmeye devam eder. Çit budayıcıyı kullanırken yapılan bir anlık bir dikkatsizlik, ciddi yaralanmalara neden olabilir.
- f) Sıkışan malzemeyi çıkarırken veya çit budayıcının bakımını yaparken tüm güç şalterlerinin kapalı ve akünün çıkarılmış veya bağlantısının kesilmiş olduğundan emin olun. Sıkışan malzemeyi temizlerken veya bakım çalışmaları sırasında çit budayıcının beklenmedik bir şekilde devreye girmesi ciddi yaralanmalara neden olabilir.
- g) Çit budayıcıyı, bıçağı durmuş şekilde tutamağın-dan tutarak taşıyın ve herhangi bir şalteri çevirmeye özen gösterin. Çit budayıcının doğru şekilde taşınması, bıçakların kazara devreye girmesi ve bunun sonucu meydana gelebilecek yaralanma riskini azaltır.
- h) Çit budayıcıyı taşımak veya saklamak için daima bıçak kapağını kullanın. Çit budayıcının uygun şekilde kullanılması bıçaklardan kaynaklanan yaralanma riskini azaltır.

## Güvenli işletme

### ⚠ TEHLİKE

- Cihazın 15 m'lik çevresinde insanların, özellikler çokuk veya hayvanların bulunması halinde cihazı asla kullanmayın, çünkü bıçak tarafından cisimlerin savrulması tehlikesi söz konusudur.
- Bıçak tarafından cisimlerin savrulması veya kesme takımına telin veya ipin dolanması sonucu ağır yaralanmalar söz konusudur. Cihazı kullanmadan önce çalışma alanını dikkatlice taş, sopa, metal, kemik ve oyuncak gibi cisimler olup olmadığına dair kontrol edin ve bu cisimleri uzaklaştırın.

### ⚠ UYARI

- Cihaz, çocuklar ve gençler tarafından kullanılamaz.
- Bu cihaz, fiziksel, duymasal veya zihni sınırlamalara sahip veya tecrübesiz ve/veya bilgilendirilmemiş kişiler tarafından kullanılamaz.
- Cihazı kullanırken çokukları ve diğer kişileri çalışma alanından uzak tutun.
- Olası tehlikeleri görebilmek için çalışma alanını önünüzde herhangi bir engel olmadan görebilmelisiniz. Cihazı sadece iyi bir aydınlatma altında kullanın.
- Cihazı direk, çit, bina veya hareketsiz nesnelerin yakınlarında kullanmayın.
- Aşağıdaki durumlarda motoru kapatın, akü paketini çıkartın ve tüm hareketli parçaların tamamen durduğundan emin olun:

- Kesme düzeneğinin çalışma konumunu ayarlamadan önce.
- Cihazı temizlemeden veya bir blokajı kaldırmadan önce.
- Cihazı gözetimsiz bırakacağınız zaman.
- Aksesuar parçalarını değiştirmeden önce.
- Kesilme ve ezilme tehlikesi. Kesici aletler ile temas kaçın. Ellerinizi ve parmaklarınızı kesici aletlerin arasına veya kesilebilecekleri ya da ezilebilecekleri bir konuma sokmayın.
- Yaralanma tehlikesi. Cihazda değişiklik yapmayın.
- Tüm koruyucu tertibatların, saptırma elemanlarının ve tutamakların kurallara uygun ve güvenli şekilde sabitlendiğinden emin olun.

### ⚠ TEDBİR

- Tam kapatan koruyucu gözlük ve koruyucu kulaklık takın.
- Koruyucu kulaklık, uyarı seslerini durma kabiliyetinizi kısıtlayabilir, bu nedenle çalışma alanında ve çalışma alanının yakınlarında olası tehlikelere dikkat edin.
- Yukarıdan cisimlerin düşme tehlikesinin olduğu alanlarda çalışırken kask takın.
- Keskin kesici aletlerde yaralanma tehlikesi. Kesici aletle çalışırken kaymaz ve dayanıklı koruyucu eldiven takın.
- Sıkı oturmamanı giysiler, saçlar veya takılar, cihazın hareketli parçaları tarafından kapıldığında yaralanma tehlikesi söz konusudur. Giysi ve takıları, makinenin hareketli parçalarından uzak tutun. Uzun saçları toplayın.
- Tepki kabiliyetinizi etkileyen ilaç veya uyuşturucu etkisi altında cihazı çalıştırmayı izniniz değildir. Cihazı sadece dinlenmiş ve sağlıklı durumdayken çalıştırın.
- Sıra dışı titreşimler varsa veya sıra dışı sesler çıkarıyorsa cihazı kullanmayın.
- Cihazı kullanmadan önce hasar olup olmadığına dair kontrol edin ve bıçaktaki vidaların sıkı olduğundan emin olun.
- Cihaz önceden düştüyse, bir darbeye maruz kaldıysa veya cihazda gözle görülür hasarlar varsa, cihazı kullanmayın. Cihazı tekrar işletme almadan önce hasarların kurallara uygun şekilde onarılmasını sağlayın.
- Merdivenler veya sağlam olmayan zeminler üzerinde cihazı kullanmayın.
- Cihazı başlatmadan önce kesici aletlerin hiçbir şeyle temas edemediğinden emin olun.
- Açıkta duran bıçaklar nedeniyle yaralanma tehlikesi söz konusudur. Kısa çalışma araları da olsa, cihazı kullanmadığınızda bıçak korumasını takın.

### DIKKAT

- Cihazı yoğun çalılırların olduğu bölgelerde zorla hareket ettirmeyin. Bunun sonucunda kesici aletler bloke edilebilir ve daha yavaş çalışabilir. Kesici aletler bloke olduğunda çalışma hızını düşürün.
- Kesici ağızların arasına giremeyecek kadar büyük olan dalları kesmeyin. Daha büyük dalları kesmek için motorsuz bir el testeresi veya dal testeresi kullanın.
- Cihazı sadece 0 °C ile 40 °C arasındaki sıcaklıklarda çalıştırın.
- Cihazı, sıcaklığın 0 °C ile 40 °C arasında olduğu bir yerde depolayın.

### Akü ek güvenlik uyarıları

Kısa devrelerden kaynaklanan yangın, yaralanma ve ürün hasarı riskini azaltmak için cihaza, akü paketine veya şarj cihazına sıvı sokmayın veya bunlara sıvı girmesine asla izin vermeyin. Deniz suyu, belirli endüstri-

yel kimyasallar, ağartıcı veya ağartıcı içeren ürünler gibi aşındırıcı veya iletken sıvılar kısa devre meydana gelmesine neden olabilir.

- Akü paketini, ortam sıcaklığının 10°C ile 38°C arasında olduğu bir yerde şarj edin.
- Akü paketini, ortam sıcaklığının 0°C ile 40°C arasında olduğu bir yerde depolayın.
- Akü paketini ortam sıcaklığının 0°C ile 40°C arasında olduğu bir yerde kullanın.

### Güvenli bakım ve koruma

**⚠ UYARI** • Aşağıdaki durumlarda motoru kapatın, akü paketini çıkartın ve tüm hareketli parçaların tamamen durduğundan emin olun:

- Cihazı temizlemeden veya cihazın bakımını yapmadan önce.
- Aksesuar parçalarını değiştirmeden önce.
- Keskin kesici aletler nedeniyle yaralanma tehlikesi. Bıçak korumasını çıkarırken veya takarken ve cihazı temizlerken ve yağlarken özellikle dikkatli olun. • Pim, somun ve civataların sıkı olduğunu düzenli aralıklarla kontrol ederek cihazın güvenli durumda olduğundan emin olun. • Her kullanımdan sonra kesici aletlerdeki kırıları sert bir fırçayla temizleyin ve bıçak korumasını tekrar takmadan önce paslanmaya karşı koruma için uygun bir yağ sürün. Üretici, paslanmaya karşı koruma olarak ve yağlama için bir spreyin kullanılmasını önerir. Uygun bir sprey için müşteri hizmetlerine danışın. Kesici aletleri, her kullanımdan önce belirtilen şekilde yağlayabilirsiniz.

**⚠ TEDBİR** • Sadece üretici tarafından onaylanmış olan aksesuarları ve yedek parçaları kullanın. Orijinal aksesuarlar ve orijinal yedek parçalar, cihazın güvenli ve arızasız çalışmasını sağlar.

**DIKKAT** • Ürünü her kullanımdan sonra yumuşak, kuru bir bezle temizleyin.

**Not** • Servis ve bakım çalışmaları sadece uygun kalifikasyona sahip ve özel eğitim almış uzman personel tarafından yürütülebilir. Ürünü onarım için yetkili bir servis merkezine göndermenizi öneririz. • Sadece bu kullanım kılavuzunda belirtilen ayarları ve onarımları yapabilirsiniz. Bunun dışında onarımlar için yetkili müşteri hizmetleriniz ile irtibata geçin.

### Güvenli taşıma ve depolama

**⚠ UYARI** • Cihazı depolamadan veya taşımadan önce cihazı kapatın, soğumaya bırakın ve akü paketini çıkartın.

**⚠ TEDBİR** • Kazaları ve yaralanmaları önlemek için cihazı sadece bıçak koruması takılı ve akü çıkartılmış olduğu taşıyabilir ve depolayabilirsiniz. • Yaralanma ve cihazda hasar tehlikesi. Taşıma sırasında cihazı hareket etmeye veya düşmeye karşı emniyete alın.

**DIKKAT** • Cihazı taşımadan veya depolamadan önce cihazdaki tüm yabancı cisimleri uzaklaştırın. • Cihazı kuru ve iyi havalandırılmış, çocuklar tarafından erişilemeyen bir yerde depolayın. Cihazı, bahçe kimyasalları gibi aşındırıcı etkisi olan maddelerden uzak tutun. • Cihazı dış alanda depolamayın.

### Kalan riskler

**⚠ UYARI**

- Cihaz belirtildiği şekilde kullanılsa da belirli bazı riskler söz konusudur. Aşağıdaki tehlikeler, cihaz kullanıldığında söz konusu olabilir:

- Kesici aletlerle temas sonucu ağır yaralanmalar. Kesici aletleri vücudunuzdan uzak ve kalça yüksekliğinin altında tutun. Kısa çalışma araları da olsa, cihazı kullanmadığınızda bıçak korumasını kullanın.
- Titreşim, yaralanmalara neden olabilir. Her iş için doğru takımı kullanın, öngörülen tutamakları kullanın ve çalışma süresi ile maruz kalma süresini sınırlı tutun.
- Gürültü, işitme hasarlarına neden olabilir. Koruyucu kulaklık takın ve yüklenmeyi sınırlı tutun.
- Savrulan cisimlerle nedeniyle yaralanmalar.

### Risklerin azaltılması

**⚠ TEDBİR**

- Cihaz uzun süre kullanıldığında ellerde titreşime bağlı olarak kan dolaşımı sorunlarına neden olabilir. Genel geçerli bir kullanım süresi belirlenemez, çünkü bu birçok etki faktörlerine bağlıdır.
  - Kötü kan dolaşımı nedeniyle kişisel kabiliyet (genellikle soğuk parmaklar, parmaklarda karıncalanma)
  - Düşük ortam sıcaklığı. Elleri korumak için sıcak tutan eldivenler kullanın.
  - Sıkı kavrama nedeniyle kan dolaşımının engellenmesi.
  - Kesintisiz işletim, molalarla bölünen işletimden daha zararlıdır.
- Cihaz düzenli, uzun süreli kullanıldığında ve ör. parmaklarda karıncalanma, soğuk parmaklar gibi semptomlar tekrar meydana geldiğinde bir doktora başvurmalısınız.

### Amacına uygun kullanım

**⚠ TEHLİKE**

**Amacına uygun olmayan kullanım**

Kesme yazarından kaynaklanan hayati tehlike

Cihazı sadece amacına uygun bir şekilde kullanın.

- Çit budayıcı sadece özel kullanım için tasarlanmıştıdır.
- Çit budayıcı açık alanda çalışmak için tasarlanmıştıdır.
- Çit budayıcı güvenlik nedenlerinden dolayı her zaman iki elle güvenli bir şekilde tutulmalıdır.
- Çit budayıcı örneğin çit ve çalı gibi bitkileri kesmek için uygundur.
- Çit budayıcıyı ıslak ortamda veya yağmurda kullanmayın.
- Çit budayıcıyı sadece iyi aydınlatılmış ortamda kullanın.
- Modifikasyonlar ve cihaz üzerinde üretici tarafından izin verilmeyen değişiklikler güvenlik nedenlerinden dolayı yasaktır.

Örneğin çimen, ağaç veya dalların kesilmesi gibi diğer tüm kullanım şekilleri yasaktır. İzin verilmeyen kullanımın kaynaklanan tehditlerden kullanıcı sorumludur.

### Çevre koruma



Paketleme malzemeleri geri dönüştürülebilir. Lütfen ambalajları çevreye zarar vermeden bertaraf edin.



Elektrikli ve elektronik cihazlar, değerli ve geri dönüştürülebilir malzemelerin yanı sıra yanlış kullanılması veya yanlış bertaraf edilmesi durumunda insan sağlığı ve çevre için potansiyel tehlike teşkil edebilecek piller, aküler veya yağlar içerirler. Ancak cihazın usulüne uygun şekilde çalıştırılması için bu parçaların gereklidir. Bu simge ile işaretlenen cihazlar evsel çöp ile birlikte bertaraf edilmemelidir.

**İçerik maddelerine yönelik uyarılar (REACH)**  
İçerik maddelerine yönelik güncel bilgiler için bkz.:  
[www.kaercher.de/REACH](http://www.kaercher.de/REACH)

## Aksesuarlar ve yedek parçalar

Sadece orijinal aksesuarlar ve orijinal yedek parçalar kullanın. Bu parçalar cihazın güvenli ve arızasız çalışmasını sağlar.

Aksesuar ve yedek parçalara ilişkin bilgiler için adres:  
[www.kaercher.com](http://www.kaercher.com).

## Teslimat kapsamı

Cihazınızın teslimat kapsamı ambalajı üzerinde gösterilmiştir. Ambalaj açıldığında içindeki parçalarda eksiklik olup olmadığını kontrol edin. Aksesuarların eksik olması durumunda ya da nakliye hasarlarında yetkili satıcınızı bilgilendirin.

## Güvenlik tertibatları

### ⚠ **TEDBİR**

**Eksik veya kusurlu güvenlik tertibatları**

*Emniyet düzenleri sizin emniyetiniz içindir.*

*Emniyet düzenlerini asla değiştirmeyin veya baypas etmeyin.*

### Kilit açma tuşu

Arka tutamaktaki cihaz şalteri kilit açma tuşu, iki elle kullanımı mümkün kılar. Kilit açma tuşu cihaz tuşunu bloke eder ve böylece çit budayıcının kontrolsüz biçimde çalışmaya başlamasını engeller.

### Bıçak koruması

Bıçak koruması, çit budayıcının önemli güvenlik tertibatlarından biridir. Hasarlı bir bıçak koruması tekrar kullanılmamalıdır ve hemen değiştirilmelidir.

## Cihazdaki simgeler

	Genel uyarı sembolü
	Cihazı devreye almadan önce işletim kılavuzunu ve tüm güvenlik uyarılarını okuyun.
	Cihaz ile çalışma sırasında uygun bir koruyucu gözlük ve koruyucu kulaklık takın.
	Yaralanma tehlikesi. Keskin kesici aletlere temas etmeyin.
	Cihaz ile çalışma sırasında kaymaz ve dayanıklı koruyucu eldiven takın.
	Savrulan cisimler nedeniyle tehlike. Sizi izleyen kişileri, özellikle çocukları ve evcil hayvanları, çalışma alanından en az 15 m uzakta tutun.

	Cihazı yağmura veya nemli hava koşullarına maruz bırakmayın.
	Cihazı daima iki elle tutun.
	Etiket üzerinde belirtilen, garanti edilen ses basınç seviyesi değeri 93.

## Cihaz açıklaması

Bu kullanım kılavuzunda maksimum donanım açıklanmaktadır. Modele bağlı olarak teslimat kapsamında farklılıklar bulunur (bkz. ambalaj).

**Resim için bkz. Grafik sayfaları Şekil A**

- 1) Bıçak
- 2) El emniyeti
- 3) Tutamak, ön
- 4) Cihaz şalteri kilit açma tuşu
- 5) Tip etiketi
- 6) Cihaz şalteri
- 7) Akü paketi kilit açma mekanizması tuşu
- 8) Tutamak, arka
- 9) Bıçak koruması
- 10) \*Battery Power 18V hızlı şarj aleti
- 11) \*Battery Power akü paketi

\* isteğe bağlı

### Akü paketi

Cihaz, bir Kärcher 18 V Battery Power akü paketi ile çalıştırılabilir.

## İşletime alma

### ⚠ **UYARI**

**Kontrolsüz çalıştırma**

*Kesilme sonucu yaralanmadan kaynaklanan hayati tehlike*

*Tüm hazırlık işlemlerinden önce aküyü cihazdan çıkarın.*

### Akünün takılması

### **DIKKAT**

**Kirlenmiş kontaklar**

*Cihaz ve aküde hasarlar*

*Aküyü yerleştirmeden önce, akü yuvası ve kontakların kirliliğini kontrol edin ve gerekirse temizleyin.*

**Not**

*Sadece tamamen şarj olmuş aküler kullanın.*

**Şekil B**

1. Aküyü, duyulur şekilde yerine oturana kadar yuvaya itin.

## Kumanda etme

**Çim budayıcısı ilk kez kullanacak kişilerin, çalışmaya başlamadan önce deneyimli bir kişiden yardım almasını ve kullanım ve teknikleri çalışmasını öneririz.**

## Temel kullanım

1. Kesilecek malzemeyi, kağıt, folyo veya tel gibi yabancı maddelere yönelik kontrol edin ve bunları gerekirse temizleyin.
2. Bıçak korumasını çıkartın.
3. Çit budayıcılığı iki elle tutun.

## Cihazın çalıştırılması

1. Cihaz şalteri kilit açma tuşuna basın.  
**Şekil C**
2. Cihaz şalterine basın.  
Cihaz çalışır.
3. Cihaz şalterini serbest bırakın.  
Cihaz durur.

## Çalışma teknikleri

### Not

Bir kılavuz ip ile eşit bir kesim gerçekleştirebilirsiniz.

1. Cihazı çalıştırın ve kesilecek malzemeye yaklaşın.
2. Yaprakları ve dalları ileri geri salınım hareketleriyle kesin.  
**Şekil D**
3. Daha kalın dallarda testere hareketi uygulayın ancak bıçağı bitkinin içine daldırmayın.
4. Çalı ve çitleri aşağıdan yukarı doğru kesin.
5. Uçları keserken geniş salınım hareketleri uygulayın ve bu esnada bıçağı hafif yatırın.
6. Yer örtücüler gibi alçak bitkileri kesmek için bıçağı yatay tutun.

## Akü paketinin çıkartılması

### Not

Uzun süre çalışmaya ara verilecekse akü paketini cihazdan çıkarın ve yetkisiz kişiler tarafından kullanılmasını engellemek için önlemler alın.

1. Akü paketi kilit açma tuşunu akü paketi yönünde çekin.  
**Şekil E**
2. Akü paketinin kilidini açmak için akü paketi kilit açma tuşuna basın.
3. Akü paketini cihazdan çıkarın.

## Taşıma

### ⚠ **TEDBİR**

#### **Ağırlığın dikkate alınmaması**

Yaralanma ve zarar görme tehlikesi mevcuttur  
Taşıma sırasında cihazın ağırlığını dikkate alın.

### ⚠ **TEDBİR**

#### **Kontrolsüz çalışma**

Kesme sonucu yaralanmalar  
Cihazı taşımadan önce aküyü cihazdan çıkartın.  
Çit budayıcılığı sadece bıçak koruması takılıyken taşıyın.

## Depolama

### ⚠ **TEDBİR**

#### **Ağırlığın dikkate alınmaması**

Yaralanma ve zarar görme tehlikesi mevcuttur  
Depolama sırasında cihazın ağırlığına dikkat edin.

### ⚠ **TEDBİR**

#### **Kontrolsüz çalışma**

Kesme sonucu yaralanmalar  
Cihazı taşımadan önce aküyü cihazdan çıkartın.  
Çit budayıcılığı sadece bıçak koruması takılıyken depolayın.  
Cihaz, sadece iç mekanlarda depolanmalıdır.

## Bakım

### ⚠ **TEDBİR**

#### **Kontrolsüz çalışma**

Kesme sonucu yaralanmalar  
Cihazda tüm çalışmalardan önce aküyü cihazdan çıkarın.

### ⚠ **TEDBİR**

#### **Keskin bıçaklar nedeniyle yaralanma tehlikesi**

Cihazda tüm çalışmalar sırasında koruyucu gözlük ve koruyucu eldiven takın.

## Cihazın temizlenmesi

### **DIKKAT**

#### **Yanlış temizlik**

Cihazda zararlar

Cihazı nemli bir bezle temizleyin.

Çözücü madde içeren temizleme maddeleri kullanmayın.

Cihazı suya batırmayın.

Cihazı hortumla veya yüksek basınçlı suyla temizlemeyin.

#### **Şekil F**

1. Cihazı soğumaya bırakın.
2. Bıçak ve motor muhafazasındaki bitki artıklarını ve kiri bir fırçayla giderin.
3. Cihazın havalandırma deliklerini bir fırçayla temizleyin.

## Bıçak civatalarının kontrolü

### ⚠ **TEDBİR**

#### **Gevşek vida bağlantısı**

Bıçağın kontrolsüz hareketleri nedeniyle kesilme sonucu yaralanmalar

Bıçağın vida bağlantısının sıkı oturduğunu düzenli olarak kontrol edin.

#### **Şekil G**

1. Civataların / somunların sıkı oturup oturmadığını kontrol edin.
2. Gevşemiş civataları / somunları sıkın.

## Bıçak ağızlarını yağlama

Bıçak kalitesini korumak için bıçak ağızları her kullanım-  
dan sonra yağlanmalıdır.

### Not

Akışkan makine yağı veya püskürtme yağı kullanarak çok iyi bir sonuç elde edebilirsiniz.

#### **Şekil H**

1. Cihazı düz bir zemine koyun.
2. Bıçak ağızlarının üst yüzeyine yağ sürün.

## Bıçak ağızlarını bileme

### Not

Bilemeyi olabildiğince az malzeme kaybı oluşacak şekilde yapın ve bıçak dişinin orijinal açısını koruyun.

### ⚠ **TEDBİR**

#### **Keskin bıçaklar**

Kesme sonucu yaralanmalar

Bıçak ağızlarının bileme sırasında uygun koruyucu eldiven kullanın.

1. Bıçağı bir mengeneyle gerdirin.
2. Bıçak dişlerinin açıkta olan tarafını bir eğeyle bileyin.
3. Bıçağı dikkatlice elle ileri doğru iterek, bilenmemiş bıçak dişlerinin açığa çıkmasını sağlayın.
4. Tüm bıçak dişlerinin açıkta olan tarafını bir eğeyle bileyin.

## Arıza durumunda yardım

Arızaların sebepleri çoğu zaman aşağıdaki genel bakış yardımıyla kendiniz giderebileceğiniz kadar basittir. Kararsızlık durumunda veya burada adı geçmeyen arızalarda lütfen yetkili müşteri hizmetlerine başvurun.

Bakımı iyi yapılmasına rağmen, akü paketinin kapasitesi zaman geçtikçe azalır; böylece şarj tam doluyken bile tam çalışma süresine artık ulaşılmaz. Bu, bir kusur değildir.

Hata	Nedeni	Hatanın giderilmesi
Cihaz çalışmıyor	Akü paketi doğru yerleştirilmemiş.	● Akü paketini, yerine oturana kadar yuvaya itin.
	Akü paketi boş.	● Akü paketini şarj edin.
	Akü paketi arızalı.	● Akü paketini değiştirin.
İşletim sırasında cihaz durumu	Bıçak, kesilen malzemeyle bloke olmuş.	● Bıçakta kalan kesilen malzemeyi temizleyin.
	Akü aşırı ısınmış	● Çalışmaya ara verin ve akü sıcaklığının tekrar normal aralıktaki olmasını bekleyin.
	Motor aşırı ısınmış	● Çalışmaya ara verin ve motorun soğumasını bekleyin.

## Garanti

Her ülkede yetkili distribütörümüz tarafından verilmiş garanti şartları geçerlidir. Garanti süresi içerisinde cihazınızda oluşabilecek hasarları, üretim veya malzeme hatasından kaynaklanıyorsa ücretsiz olarak gideriyoruz. Garanti durumunda satış fişi ile satıcınıza veya size en yakın yetkili servise başvurun. (Adres için Bkz. Arka sayfa)

## Teknik bilgiler

		HGE 18-45
<b>Cihaz performans verileri</b>		
Çalışma gerilimi	V	18
Yüksüz devir sayısı (normal hız ayarı)	/min	1500
Kesilen malzeme çapı (maks.)	mm	18
<b>EN 62841-1, EN 62841-4-2'e göre tespit edilen değerler</b>		
Ses basınç seviyesi $L_{pA}$	dB(A)	83,1
Belirsizlik $K_{pA}$	dB(A)	3,0
Ses gücü seviyesi $L_{WA}$ + Belirsizlik $K_{WA}$	dB(A)	93
Ön tutamak el-kol titreşim değeri	$m/s^2$	1,5
Arka tutamak el-kol titreşim değeri	$m/s^2$	1,7
Belirsizlik K	$m/s^2$	1,5
<b>Boyutlar ve ağırlıklar</b>		
Uzunluk x genişlik x yükseklik	mm	905 x 244 x 170
Bıçak uzunluğu	mm	450
Ağırlık (akü paketi hariç)	kg	2,55

Teknik değişiklik hakkı saklıdır.

## Titreşim ve gürültü seviyesi

Verilen toplam titreşim değerleri ve gürültü emisyon değerleri standart bir test yöntemi kullanılarak ölçülmüş olup bir aleti diğeriyle karşılaştırmak için kullanılabilir. Beyan edilen toplam titreşim değerleri ve beyan edilen gürültü emisyon değerleri, bir ön maruziyet değerlendirmesi için de kullanılabilir.

## ⚠ UYARI

*Elektrikli aletin fiili kullanımı sırasındaki titreşim ve gürültü emisyonları, aletin nasıl kullanıldığına ve özellikle ne tür malzemenin işlendiğine bağlı olarak belirtilen değerlerden farklılık gösterebilir. Gerçek çalışma koşulları altında bir tahmin edilen maruziyete dayalı olarak operatörü korumak için koruyucu önlemleri belirleyin (tetikleme süresine ek olarak aletin kapalı ve boşta olduğu zamanlar gibi işletim döngüsünün tüm bölümlerini hesaba katarak).*

**Düşük el titreşim değeri > 2,5 m/s<sup>2</sup> olan cihazlar (bkz. kullanım kılavuzunda bölüm Teknik veriler)**

⚠ **TEDBİR** • Cihazın uzun saatleri boyunca kesintisiz kullanılması duyma bozukluklarına neden olabilir. • Elleri korumak için sıcak tutan eldivenler kullanın. • Düzenli aralıklarla çalışmaya ara verin.

## AB Uygunluk Beyanı

İşbu belgeyle, aşağıda adı geçen makinenin mevcut tasarımı yapı tarzı ve tarafımızdan piyasaya sürülen modelle AB direktifinin ilgili temel güvenlik ve sağlık yükümlülüklerine uygun olduğunu beyan ederiz. Bizim onayımız olmadan makinede yapılan bir değişiklik durumunda, bu açıklama geçerliliğini kaybeder.

Ürün: Çit budayıcılar

Tip: HGE 18-45 Battery 1.444-23x.x

**İlgili AB direktifleri**

2000/14/EG (+2005/88/EG)

2014/30/AB

2006/42/AT (+2009/127/AT)

2011/65/AB

**Uygulanan uyumlaştırılmış normlar**

EN IEC 63000:2018

EN 55014-1: 2017 + A11: 2020

EN 55014-2: 1997+A1: 2001+A2: 2008

EN 62841-1:2015+A11:2022

EN 62841-4-2:2019+A1:2022+A11:2022

**Uygulanan uygunluk değerlendirme yöntemi**

2000/14/AT ve 2005/88/AT ile değiştirilmiştir: Ek V

**Ses gücü seviyesi dB(A)**

Ölçülen:91,1

Garanti edilen:93

Aşağıda imzası olan, yönetim adına ve yönetim yetkisi-ne sahip olarak hareket eder.

Dokümantasyon yetkilisi:  
S. Reiser  
Alfred Kärcher SE & Co. KG  
Alfred-Kärcher-Str. 28 - 40  
71364 Winnenden (Almanya)  
Tel.: +49 7195 14-0  
Faks: +49 7195 14-2212  
Winnenden, 2023/01/01

## Содержание

Общие указания.....	99
Степень опасности.....	99
Указания по технике безопасности.....	99
Использование по назначению.....	103
Защита окружающей среды.....	104
Принадлежности и запасные части.....	104
Комплект поставки.....	104
Предохранительные устройства.....	104
Символы на устройстве.....	104
Описание устройства.....	104
Ввод в эксплуатацию.....	105
Управление.....	105
Транспортировка.....	105
Хранение.....	105
Уход и техническое обслуживание.....	105
Помощь при неисправностях.....	106
Гарантия.....	106
Технические характеристики.....	107
Значение вибрации и шумовой эмиссии.....	107
Декларация о соответствии стандартам ЕС....	107

## Общие указания



Перед первым применением устройства необходимо ознакомиться с указаниями по технике безопасности, оригинальной инструкцией по эксплуатации, а также прилагаемыми указаниями по технике безопасности и оригинальной инструкцией по эксплуатации аккумуляторного блока / стандартного зарядного устройства. Действовать в соответствии с ними. Следует сохранить документацию для дальнейшего пользования или для следующего владельца. Наряду с указаниями, содержащимися в инструкции по эксплуатации, соблюдать также общие законодательные положения по технике безопасности и предотвращению несчастных случаев.

## Степень опасности

### ⚠ ОПАСНОСТЬ

- Указание относительно непосредственно грозящей опасности, которая приводит к тяжелым травмам или к смерти.

### ⚠ ПРЕДУПРЕЖДЕНИЕ

- Указание относительно возможной потенциально опасной ситуации, которая может привести к тяжелым травмам или к смерти.

### ⚠ ОСТОРОЖНО

- Указание на потенциально опасную ситуацию, которая может привести к получению легких травм.

## ВНИМАНИЕ

- Указание относительно возможной потенциально опасной ситуации, которая может повлечь за собой материальный ущерб.

## Указания по технике безопасности

При работе с кусторезом строго соблюдайте специальные меры предосторожности и правила поведения, так как во время работы существует риск травмирования.

Помимо данных указаний по технике безопасности также соблюдайте правила техники безопасности и положения по подготовке к работе (разработанные, например, органами власти, профессиональными ассоциациями или социальными кассами). Использование устройства может быть ограничено во времени (суток или года) в соответствии с местными постановлениями. Соблюдайте местные нормы.

## Общие указания по технике безопасности

### ⚠ ПРЕДУПРЕЖДЕНИЕ

- Прочтите все указания по технике безопасности, инструкции, иллюстрации и спецификации, прилагаемые к данному электроинструменту.  
Несоблюдение всех приведенных ниже указаний может привести к поражению электрическим током, возгоранию и/или серьезным травмам. Сохраните все предупредительные указания и инструкции для будущего использования.

Термин «электроинструмент» в предупредительных указаниях относится к изделию с сетевым (кабельным) или аккумуляторным (беспроводным) питанием.

- Безопасность в рабочей зоне
  - Необходимо содержать рабочую зону в чистоте и обеспечить ее достаточное освещение. Непросматриваемые или темные участки легко приводят к несчастным случаям.
  - Не работайте с электроинструментами во взрывоопасных областях, например, в присутствии легковоспламеняющихся жидкостей, газов или пыли.  
Электроинструменты создают искры, которые могут стать причиной воспламенения пыли или паров.
  - Во время работы с электроинструментом не подпускайте к себе детей и посторонних лиц. Отвлекаясь, можно потерять контроль.
- Электробезопасность
  - Штекерные вилки электроинструментов должны соответствовать розетке. Никогда не модифицируйте штекерную вилку каким-либо образом. Не используйте вилку-переходник с заземленными электроинструментами. Штекерные вилки без измененной и подходящие розетки снижают риск поражения электрическим током.

- b Избегайте физического контакта с заземленными поверхностями, трубами, радиаторами отопления, плитами и холодильниками. *Существует повышенный риск поражения электрическим током, если ваше тело заземлено.*
  - c Берегите электроинструменты от дождя и влаги. *При попадании воды в электроинструмент повышается риск поражения электрическим током.*
  - d Не используйте кабель не по назначению, например для переноски, вытягивания или отключения электроинструмента. *Защищайте кабель от воздействия высоких температур, масла, острых кромок или подвижных деталей. Поврежденные или запутанные кабели увеличивают риск поражения электрическим током.*
  - e При работе с электроинструментом на открытом воздухе используйте удлинитель, подходящий для использования вне помещений. *Использование кабеля, подходящего для наружного применения, снижает риск поражения электрическим током.*
  - f Если работа электроинструмента во влажной среде неизбежна, используйте источник питания, защищенный автоматом защитного отключения (выключатель защиты от токов повреждения). *Использование выключателя защиты от токов повреждения снижает риск поражения электрическим током.*
- 3 Личная безопасность
- a Будьте бдительны, обращайте внимание на то, что вы делаете, и используйте здравый смысл при работе с электроинструментом. Не используйте электроинструмент в состоянии усталости или под влиянием наркотиков, алкоголя или лекарственных препаратов. *Малейшая неосторожность при пользовании электроинструментом может привести к серьезным травмам.*
  - b Используйте предписанные средства индивидуальной защиты. Всегда надевайте защитные очки. *Защитное оснащение, например, пылезащитная маска, нескользящая защитная обувь, каска или средства защиты органов слуха, используемые в соответствующих условиях, снизят риск получения травмы.*
  - c Примите меры против непреднамеренного запуска. Перед тем как подключить инструмент к источнику тока и/или аккумулятору, возьмите его или перенести, убедитесь, что выключатель выключен. *Переноска электроинструментов с пальцем на выключателе или включение электроинструментов с включенным выключателем легко могут привести к несчастным случаям.*
  - d Перед включением электроинструмента снимите все регулировочные или гаечные ключи. *Гаечный ключ или ключ, оставленный на вращающейся части электроинструмента, может стать причиной травмы.*
- e Избегайте неестественного положения корпуса во время работы. Всегда следите за устойчивым положением и держите равновесие. *Это позволяет лучше контролировать электроинструмент в неожиданных ситуациях.*
  - f Используйте подходящую одежду. Не надевайте свободную одежду или украшения. Не допускать попадания волос и одежды в движущиеся части. *Свободная одежда, украшения или длинные волосы могут быть захвачены подвижными деталями.*
  - g При наличии возможности установите устройств для удаления пыли и улавливания убедитесь в их подключении и правильном использовании. *Использование устройства для удаления пыли может снизить риски, возникающие из-за пыли.*
  - h Не допускайте, чтобы привычка, полученная в результате частого использования инструментов, сделала вас беспечным и игнорирующим принципы безопасности инструментов. *Неосторожное действие может за доли секунды привести к серьезным травмам.*
- 4 Использование и уход за электроинструментами
- a Не допускайте перегрузки электроинструмента. Используйте правильный электроинструмент для конкретного применения. *При использовании верного электроинструмента обеспечивается более качественное и безопасное выполнение работ в указанной области применения.*
  - b Не используйте электроинструмент, если его нельзя включить или выключить с помощью переключателя. *Электроинструмент, который не включается и не выключается, представляет опасность и должен быть отремонтирован.*
  - c Перед выполнением регулировок, заменой принадлежностей или хранением электроинструмента отключите источник питания от сети и/или извлеките из инструмента аккумулятор, если он съемный. *Эти превентивные меры обеспечения безопасности снижают риск непреднамеренного ввода электроинструмента в эксплуатацию.*
  - d Храните неиспользуемый электроинструмент в недоступном для детей месте и не позволяйте использовать его людям, не знакомым с электроинструментом или данными инструкциями. *Электроинструменты опасны в руках неопытных пользователей.*
  - e Проводите техобслуживание электроинструментов и принадлежностей. Проверьте, нет ли смещения или заклинивания движущихся частей, сломанных деталей или других условий,



которые могут повлиять на работу электроинструмента. Если электроинструмент поврежден, отремонтируйте его перед использованием. Большинство несчастных случаев вызвано плохим обслуживанием электроинструмента.

- f Режущие инструменты должны быть всегда заточены и содержаться в чистоте. Надлежащим образом обслуженные режущие инструменты с острыми режущими кромками реже подвержены заклиниванию и их легче контролировать.
  - g Используйте электроинструмент, принадлежности, вставные инструменты и прочее в соответствии с данными инструкциями. При этом необходимо учитывать рабочие условия и вид выполняемых работ. Использование электроинструмента для других целей, кроме тех, для которых оно предназначено, может привести к возникновению опасной ситуации.
  - h Ручки и их поверхности должны быть сухими, чистыми и обезжиренными. Скользкие ручки и их поверхности препятствуют безопасному управлению инструментом и его контролю в непредвиденных ситуациях.
- 5 Использование и уход за аккумуляторными инструментами
- a Заряжайте устройство только с помощью зарядного устройства, указанного производителем. Зарядное устройство, подходящее для одного типа аккумуляторов, может представлять опасность возгорания при использовании с аккумуляторами другого типа.
  - b Используйте электроинструменты только со специально разработанными аккумуляторными блоками. При использовании других аккумуляторных блоков существует риск получения травм и возгорания.
  - c Когда аккумуляторный блок не используется, держите его подальше от других металлических предметов, таких как скрепки, монеты, ключи, гвозди, шурупы или другие мелкие металлические предметы, которые могут удерживать соединение между портами. Замыкание аккумуляторных контактов может привести к ожогам или возгоранию.
  - d При неблагоприятных условиях из аккумулятора может выступать жидкость. Избегайте контакта с ней. При случайном контакте промойте водой. При попадании жидкости в глаза обратитесь за дополнительной медицинской помощью. Вытекающая из аккумулятора жидкость может вызвать раздражение или химические ожоги.
  - e Не используйте поврежденные или модифицированные аккумуляторные блоки или инструменты. Поврежденные или модифицированные аккумуляторы могут демонстрировать непредсказуемое

поведение, которое может привести к пожару, взрыву или риску получения травмы.

- f Не подвергайте аккумуляторный блок или инструмент воздействию огня или высоких температур. Существует риск взрыва при пожаре или температуре выше 130 °C.
  - g Следуйте всем инструкциям по зарядке и не заряжайте аккумуляторный блок или инструмент вне температурного диапазона, указанного в инструкции. Неправильная зарядка или зарядка при температуре вне указанного диапазона может повредить аккумулятор и повысить риск его возгорания.
- 6 Сервис
- a Доверьте ремонт электроинструмента квалифицированному сервисному технику, используя только идентичные запасные части. Это обеспечивает безопасность электроинструмента.
  - b Никогда не ремонтируйте поврежденные аккумуляторные блоки. Техническое обслуживание аккумуляторных блоков может осуществляться только производителем или уполномоченными сервисными службами.

#### Указания по технике безопасности при работе с кусторезом

- a) Не используйте кусторез в плохую погоду, особенно при угрозе удара молнии. Это снижает риск поражения молнией.
- б) Держите все силовые кабели и провода на расстоянии от зоны резки. Силовые кабели и провода могут быть спрятаны в живых изгородях или кустах и случайно перерезаны лезвием.
- в) Используйте средства защиты органов слуха. Соответствующие средства защиты снижают риск повреждения слуха.
- г) Держите кусторез только за изолированные поверхности рукояток, так как лезвие может задеть скрытую проводку. Контакт лезвием с проводом под напряжением может привести к появлению напряжения в открытых металлических частях кустореза и, как следствие, поражению оператора электрическим током.
- е) Держите все части тела подальше от лезвия. Не удаляйте срезанный материал и не держите разрезаемый материал во время движения лезвия. Лезвия продолжают двигаться после отключения выключателя. Малейшая неосторожность при пользовании кусторезом может привести к серьезным травмам.
- ж) При удалении застрявшего материала или техобслуживании кустореза убедитесь, что все выключатели питания выключены, а аккумулятор снят или отсоединен. Неожиданное срабатывание кустореза при расчистке застрявшего материала или выполнении технического обслуживания может привести к серьезным травмам.
- з) Переносите кусторез за рукоятку при остановленном лезвии и следите за тем, чтобы не задействовать выключатели. Правильная переноска кустореза снижает риск случайного

запуска и, как следствие, травмирования лезвиями.

и) **Всегда используйте защитный кожух для ножей во время транспортировки или хранения кустореза.** Правильное обращение с кусторезом снижает риск травмирования лезвиями.

## Безопасная эксплуатация

### ⚠ ОПАСНОСТЬ

- **Использовать устройство запрещено, если на расстоянии ближе 15 м присутствуют люди, особенно дети, и животные, так как существует риск вышвыривания предметов ножом.**
- Тяжелые травмы при вышвыривании предметов ножом или при попадании проволоки или проводке в режущий инструмент. Перед применением устройства необходимо тщательно обследовать рабочую зону на наличие камней, палок, металлических деталей, проволоки, костей или игрушек и удалить их.

### ⚠ ПРЕДУПРЕЖДЕНИЕ

- **Запрещено работать с устройством детям и подросткам.**
- Устройство не предназначено для использования лицами с ограниченными физическими, сенсорными или умственными способностями или лицами с недостатком опыта и/или знаний.
- При использовании устройства в рабочей зоне не должны находиться дети и другие лица.
- Для определения возможных опасностей необходим свободный обзор рабочей зоны. Используйте устройство только при хорошем освещении.
- Не используйте устройство вблизи столбов, заборов, зданий и других неподвижных предметов.
- Выключите двигатель, извлеките аккумулятор и убедитесь, что все подвижные детали полностью остановлены:
- Перед регулировкой рабочего положения режущего механизма.
- Перед очисткой устройства или устранением блокировки.
- Если оставляете устройство без присмотра.
- Перед заменой комплектующих частей.
- **Опасность резанных ран и сдавливания.** Избегайте контакта с режущими инструментами. Не помещайте кисть или пальцы между режущими инструментами или в такое положение, в котором существует опасность порезов или сдавливания.
- **Опасность травмирования.** Не вносите никаких изменений в устройство.
- Убедитесь, что все защитные приспособления, дефлектор и рукоятки закреплены надлежащим образом.

### ⚠ ОСТОРОЖНО

- Используйте полную защиту для глаз и органов слуха.
- Защита органов слуха может ограничить вашу способность слышать предупреждающие сигналы, поэтому следите за возможными опасностями вблизи и в самой рабочей зоне.
- При работе в местах, где есть опасность падения предметов, надевайте каску.

- **Опасность травмирования острыми режущими инструментами.** Во время работы с режущим инструментом надевайте нескользящие и прочные защитные перчатки.
- **Существует опасность травмирования при захватывании свободной одежды, волос и украшений подвижными частями устройства.** Держите одежду и украшения подальше от подвижных частей машины. Завяжите длинные волосы назад.
- **Запрещено пользоваться устройством под воздействием лекарственных препаратов или наркотических веществ, ограничивающих скорость реакции.** Работать с устройством разрешается только отдохнувшему и здоровому человеку.
- Не используйте устройство при необычной вибрации или необычных шумах.
- **Перед использованием проверьте устройство на отсутствие повреждений и на прочную затяжку винтов на ноже.**
- Не используйте прибор, если он упал, получил удар или имеет видимые повреждения. Исправьте повреждения надлежащим образом, прежде чем снова ввести устройство в эксплуатацию.
- Не используйте устройство на лестницах или неустойчивых основаниях.
- **Перед началом пользования устройством убедитесь, что режущие инструменты ни с чем не соприкасаются.**
- **Опасность травмирования открытым ножом.** Если устройство не используется, наденьте защитный кожух ножа, даже во время короткого перерыва в работе.

### ВНИМАНИЕ

- **Не применяйте чрезмерную силу при стрижке густого кустарника.** Вследствие этого режущие инструменты блокируются и двигаются медленнее. Снизьте скорость работы, если режущие инструменты блокируются.
- Не режьте слишком толстые ветки и сучья, которые могут застревать между режущими полотнами. Для резки больших веток и сучьев используйте ножовку или садовую пилу.
- **Допустимая температура эксплуатации устройства от 0 °C до 40 °C.**
- **Храните устройство при температуре от 0 °C до 40 °C.**

### Дополнительные указания по технике безопасности при работе с аккумулятором

Для снижения риска возгорания, травм и повреждения изделия в результате короткого замыкания никогда не погружайте устройство, аккумуляторный блок или зарядное устройство в жидкость и не допускайте попадания в них жидкости. Коррозионные или проводящие жидкости, такие как морская вода, определенные промышленные химикаты, отбеливатель или продукты, содержащие отбеливатель, и пр. могут вызвать короткое замыкание.

- Заряжайте аккумуляторный блок в месте, где температура окружающей среды составляет от 10 °C до 38 °C.

- Храните аккумуляторный блок в месте, где температура окружающей среды составляет от 0 °C до 40 °C.
- Используйте аккумуляторный блок в месте, где температура окружающей среды составляет от 0 °C до 40 °C.

### Безопасное техническое обслуживание и уход

**⚠ ПРЕДУПРЕЖДЕНИЕ** • Выключите двигатель, извлеките аккумулятор и убедитесь, что все подвижные детали полностью остановлены:

- Перед очисткой или обслуживанием устройства.
- Перед заменой комплектующих частей.
- Опасность травмирования острыми режущими инструментами. При снятии или надевании защитного кожуха ножа, очистке или смазывании устройства соблюдайте особую осторожность.
- Обеспечить безопасное состояние устройства путем проверки надежности затяжки болтов, гаек и винтов через регулярные промежутки времени.
- После каждого применения удаляйте грязь жесткой щеткой с режущих инструментов и нанесите масло для защиты от коррозии перед надеванием защитного кожуха ножа. Производитель рекомендует использовать спрей для защиты от коррозии и смазывания. Обратитесь в сервис за подходящим спреем. Перед каждым использованием вы можете смазывать режущие инструменты описанным способом.

**⚠ ОСТОРОЖНО** • Используйте только те принадлежности и запасные детали, которые одобрены производителем. Использовать оригинальные принадлежности и запасные части. Только они гарантируют безопасную и бесперебойную работу устройства.

**ВНИМАНИЕ** • После каждого использования очищайте изделие мягкой сухой тканью.

**Примечание** • Сервисные работы и работы по техобслуживанию могут выполняться только соответствующими квалифицированными и специально обученными специалистами. Рекомендуем отправлять изделие в авторизованный сервисный центр для ремонта.

- Пользователь имеет право выполнять только настройки и ремонт, описанные в данной инструкции по эксплуатации. Обратитесь в ближайший авторизованный сервисный центр для выполнения прочих ремонтных услуг.

### Безопасная транспортировка и хранение

**⚠ ПРЕДУПРЕЖДЕНИЕ** • Выключите устройство, дайте ему остыть и извлеките аккумулятор перед его хранением или транспортировкой.

**⚠ ОСТОРОЖНО** • Во избежание несчастных случаев или травмирования устройство разрешено транспортировать и хранить только с установленным защитным кожухом и снятым аккумулятором. • Опасность повреждения устройства. Во время транспортировки обеспечьте защиту устройства от движения или падения.

**ВНИМАНИЕ** • Перед транспортировкой и хранением устройства извлеките все посторонние предметы. • Храните устройство в сухом, хорошо проветриваемом месте, недоступном для детей. Не допускайте попадания на устройство веществ, вызывающих коррозию, таких как садовые химикаты. • Не храните устройство под открытым небом.

### Остаточные риски

#### ⚠ ПРЕДУПРЕЖДЕНИЕ

- Даже при соблюдении вышеописанных правил сохраняются неминуемые остаточные риски. Во время пользования устройством могут возникнуть следующие опасности:
- Серьезные травмы при контакте с режущими инструментами. Держать режущие инструменты подальше от тела и ниже уровня бедер. Если устройство не используется, надевайте защитный кожух ножа даже во время короткого перерыва в работе.
- Повреждения, вызываемые вибрацией. Для каждой работы использовать правильный инструмент, держаться за предусмотренные ручки, ограничить время работы и воздействие вибрации.
- Шум может вызывать повреждение органов слуха. Использовать средства защиты органов слуха и ограничить нагузку.
- Травмы в результате отбрасывания предметов.

### Уменьшение рисков

#### ⚠ ОСТОРОЖНО

- Продолжительное использование устройства может привести к нарушению кровообращения в руках, вызванному вибрацией. Общепринятой продолжительностью использования установить невозможно, поскольку она зависит от многих факторов:
- Индивидуальная склонность к плохому кровообращению (часто холодные пальцы, покалывание в пальцах).
- Низкая температура окружающей среды. Для защиты рук необходимо надевать теплые перчатки.
- Нарушение кровообращения из-за сильной хватки.
- Непрерывная работа вреднее, чем работа с перерывами.

При регулярном использовании устройства в течение длительного времени и при повторяющемся появлении симптомов (покалывание в пальцах, холодные пальцы) необходимо обратиться к врачу.

### Использование по назначению

#### ⚠ ОПАСНОСТЬ

**Использование не по назначению**  
Опасность получения порезов

Использовать устройство только по назначению.

- Кусторез предназначен только для личного пользования.
- Кусторез предназначен только для работ под открытым небом.

- В целях безопасности кусторез всегда следует держать обеими руками.
- Кусторез предназначен для резки растений, например, живой изгороди или кустарников.
- Не используйте кусторез во влажных условиях или под дождем.
- Используйте кусторез только в хорошо освещенном пространстве.
- В целях безопасности запрещено выполнять переоборудование и вносить неразрешенные производителем изменения в устройство.

Любое другое использование, например, стрижка травы, деревьев или веток, недопустимо. Пользователь несет ответственность за риски, связанные с недопустимым использованием.

## Защита окружающей среды



Упаковочные материалы поддаются вторичной переработке. Упаковку необходимо утилизировать без ущерба для окружающей среды.



Электрические и электронные устройства часто содержат ценные материалы, пригодные для вторичной переработки, и зачастую такие компоненты, как батареи, аккумуляторы или масло, которые при неправильном обращении или ненадлежащей утилизации представляют потенциальную опасность для здоровья и окружающей среды. Тем не менее, данные компоненты необходимы для правильной работы устройства. Устройства, обозначенные этим символом, запрещено утилизировать вместе с бытовыми отходами.

### Указания по компонентам (REACH)

Для получения актуальной информации о компонентах см. [www.kaercher.de/REACH](http://www.kaercher.de/REACH)

## Принадлежности и запасные части

Использовать только оригинальные принадлежности и запасные части. Только они гарантируют безопасную и бесперебойную работу устройства.

Для получения информации о принадлежностях и запчастях см. [www.kaercher.com](http://www.kaercher.com).

## Комплект поставки

Комплектация устройства указана на упаковке. При распаковке устройства проверить комплектацию. При обнаружении недостающих принадлежностей или повреждений, полученных во время транспортировки, следует уведомить торговую организацию, продавшую устройство.

## Предохранительные устройства

### **⚠ ОСТОРОЖНО**

*Отсутствующие или измененные предохранительные устройства* Предохранительные устройства предназначены для вашей защиты.

*Запрещено изменять предохранительные устройства или пренебрегать ими.*

### Кнопка разблокировки

Кнопка разблокировки выключателя устройства на задней рукоятке позволяет управлять устройством двумя руками. Кнопка разблокировки блокирует

выключатель устройства, предотвращая таким образом неконтролируемое включение кустореза.

## Защитный кожух ножа

Защитный кожух ножа – основная составляющая предохранительных устройств кустореза. Запрещено использовать поврежденный защитный кожух ножа, его необходимо немедленно заменить.

## Символы на устройстве

	Общие предупредительные знаки
	Перед вводом в эксплуатацию ознакомьтесь с инструкцией по эксплуатации и всеми указаниями по технике безопасности.
	При работе с устройством используйте подходящие средства защиты глаз и органов слуха.
	Опасность травмирования. Не прикасайтесь к острым режущим инструментам.
	Во время работы с устройством надевайте нескользкие и прочные защитные перчатки.
	Опасность в результате вышвыривания предметов. Держите наблюдателей, особенно детей и домашних животных, на расстоянии не менее 15 м от рабочей зоны.
	Не подвергайте устройство воздействию дождя или высокой влажности.
	Всегда держите устройство обеими руками.
	Указанный на этикетке подтвержденный уровень шума составляет 93.

## Описание устройства

В данной инструкции по эксплуатации приведено описание устройства с максимальной комплектацией. Комплектация отличается в зависимости от модели (см. упаковку).

**См. страницы с рисунками Рисунок А**

- ① Нож
- ② Защита рук
- ③ Передняя рукоятка
- ④ Кнопка разблокировки выключателя устройства
- ⑤ Заводская табличка
- ⑥ Выключатель устройства

- ⑦ Кнопка разблокировки аккумуляторного блока
- ⑧ Задняя рукоятка
- ⑨ Защитный кожух ножа
- ⑩ \*Быстрозарядное устройство Battery Power 18V
- ⑪ \*Аккумуляторный блок Battery Power

\* опция

### Аккумуляторный блок

Устройство разрешено эксплуатировать с аккумуляторным блоком Kärcher 18 V Battery Power.

## Ввод в эксплуатацию

### ⚠ ПРЕДУПРЕЖДЕНИЕ

#### Неконтролируемый запуск

Опасность получения порезов

Перед подготовкой к проведению работ с устройством извлеките аккумулятор.

### Установка аккумулятора

## ВНИМАНИЕ

#### Загрязненные контакты

Повреждения устройства и аккумулятора

Перед установкой аккумулятора проверить отсек и контакты на предмет загрязнения и при необходимости очистить.

#### Примечание

Устанавливайте только полностью заряженный аккумулятор.

#### Рисунок В

1. Вставьте аккумулятор в крепление до щелчка.

## Управление

Рекомендуем новичкам перед началом работы с кусторезом пройти инструктаж у опытного специалиста и поупражняться в управлении и методах использования устройства.

### Основное управление

1. Проверьте срезаемую растительность на отсутствие посторонних предметов, таких как бумага, пленка или проволока. При необходимости удалите их.
2. Снимите защитный кожух ножа.
3. Крепко держите кусторез обеими руками.

### Включение устройства

1. Нажмите кнопку разблокировки выключателя устройства.

#### Рисунок С

2. Нажать выключатель устройства. Устройство запускается.
3. Отпустите выключатель устройства. Устройство останавливается.

### Техника работы

#### Примечание

При соблюдении инструкции вы получите симметричный разрез.

1. Включите устройство и поднесите к кусту.
2. Листья и тонкие ветки срезайте маятниковым движением.
3. Срезание более толстых веток выполняйте как пилой, но не втыкайте кусторез в растение.
4. Стригите кусты и живые изгороди снизу вверх.

#### Рисунок D

5. Верхушки срежьте широким поворотным движением, слегка наклонив нож.
6. При срезании низкорослой растительности, например почвопокровных растений, держите нож горизонтально.

## Удаление аккумуляторного блока

### Примечание

При длительных перерывах в работе извлеките аккумуляторный блок из устройства и предохраните его от несанкционированного использования.

1. Потянуть кнопку разблокировки аккумуляторного блока в направлении аккумуляторного блока.

#### Рисунок E

2. Нажать кнопку разблокировки аккумуляторного блока, чтобы разблокировать аккумуляторный блок.
3. Вынуть аккумуляторный блок из устройства.

## Транспортировка

### ⚠ ОСТОРОЖНО

#### Несоблюдение веса

Опасность получения травм и повреждений  
Во время транспортировки учитывать вес устройства.

### ⚠ ОСТОРОЖНО

#### Неконтролируемый запуск

Резаные травмы

Перед транспортировкой извлеките аккумулятор из устройства.

Транспортируйте кусторез только с надетым защитным кожухом ножа.

## Хранение

### ⚠ ОСТОРОЖНО

#### Несоблюдение веса

Опасность получения травм и повреждений  
Во время хранения учитывать вес устройства.

### ⚠ ОСТОРОЖНО

#### Неконтролируемый запуск

Резаные травмы

Перед транспортировкой извлеките аккумулятор из устройства.

Храните кусторез только с надетым защитным кожухом ножа.

Устройство разрешается хранить только в помещениях.

## Уход и техническое обслуживание

### ⚠ ОСТОРОЖНО

#### Неконтролируемый запуск

Резаные травмы

Перед проведением любых работ с устройством извлеките аккумулятор.

### ⚠ ОСТОРОЖНО

#### Опасность травмирования острым ножом

Во время проведения работ с устройством надевайте защитные очки и перчатки.

### Очистка устройства

## ВНИМАНИЕ

#### Неправильная очистка

Повреждения устройства

Очистите устройство влажной тканью.  
 Не используйте средства для очистки,  
 содержащие растворители.  
 Не погружайте устройство в воду.  
 Запрещается очищать устройство струей воды  
 из шланга или струей высокого давления.

#### Рисунок F

1. Дайте устройству остыть.
2. С помощью щетки очистите нож и корпус двигателя от остатков растений и мусора.
3. Очистите вентиляционные щели устройства с помощью щетки.

#### Проверка резьбового соединения ножа

### ⚠ ОСТОРОЖНО

#### Ослабленное резьбовое соединение

Резаные травмы из-за неконтролируемых движений ножа  
 Регулярно проверяйте прочность резьбовых соединений ножа.

#### Рисунок G

1. Проверьте прочность затяжки винтов и гаек.
2. Затяните ослабленные винты и гайки.

#### Смазывание лезвий ножа

Для сохранения качества ножа после каждого использования устройства необходимо смазывать лезвия ножа.

#### Примечание

Вы получите отличный результат, если будете использовать жидкое или распыленное машинное масло.

#### Рисунок H

1. Положите устройство на ровную поверхность.
2. Нанесите масло на верхнюю поверхность лезвий ножа.

#### Заточка лезвий ножа

#### Примечание

Во время заточки снимайте как можно меньше материала и сохраняйте первоначальный угол зуба лезвия.

### ⚠ ОСТОРОЖНО

#### Острые ножи

#### Резаные травмы

Во время заточки лезвий ножа используйте соответствующие защитные перчатки.

1. Зажмите нож в тисках.
2. Заточите напильником открытую сторону зубьев.
3. Осторожно смещайте рукой нож до тех пор, пока не дойдете до незаточенных зубьев.
4. Заточите напильником открытую сторону зубьев.

## Помощь при неисправностях

Зачастую неисправности имеют простые причины, поэтому с помощью следующего руководства их можно устранить самостоятельно. В случае сомнения или возникновения не описанных здесь неисправностей следует обращаться в авторизованную сервисную службу.

При увеличении срока службы емкости аккумуляторного блока будет снижаться даже при хорошем обслуживании, вследствие чего даже при полной зарядке полное время работы больше не будет обеспечиваться. Это не является дефектом.

Ошибка	Причина	Устранение
Прибор не включается	Аккумуляторный блок установлен неправильно.	● Вставьте аккумуляторный блок в крепление до фиксации.
	Аккумуляторный блок разряжен.	● Зарядите аккумуляторный блок.
	Аккумуляторный блок неисправен.	● Замените аккумуляторный блок.
Устройство останавливается во время работы	Нож заблокирован срезанной растительностью.	● Очистить нож от растительности.
	Перегрев аккумулятора	● Прервите работу и дайте аккумулятору остыть.
	Перегрев двигателя	● Прервите работу и дайте двигателю остыть.

## Гарантия

В каждой стране действуют соответствующие условия гарантии, установленные нашей дочерней сбытовой компанией. Возможные неисправности устройства в течение гарантийного срока мы устраняем бесплатно, если причина заключается в дефектах материалов или производственном браке. В случае возникновения претензий в течение гарантийного срока просьба обращаться с чеком о покупке в торговую организацию, продавшую изделие, или в ближайшую уполномоченную службу сервисного обслуживания.  
 (Адрес указан на обороте)

Дата выпуска отображается на заводской табличке в закодированном виде. При этом отдельные цифры имеют следующее значение::

Пример: 30190  
 3 год выпуска  
 0 столетие выпуска  
 1 десятилетие выпуска  
 9 вторая цифра месяца выпуска  
 0 первая цифра месяца выпуска

Таким образом, в данном примере код 30190 означает дату выпуска 09 / (2)013.

## Технические характеристики

HGE 18-45

### Рабочие характеристики устройства

Рабочее напряжение	V	18
Число оборотов холостого хода /min (стандартная настройка)		1500
Диаметр срезаемого материала (макс.)	mm	18

### Расчетные значения в соответствии с EN 62841-1, EN 62841-4-2

Уровень звукового давления $L_{pA}$	dB(A)	83,1
Погрешность $K_{pA}$	dB(A)	3,0
Уровень звуковой мощности $L_{WA}$	dB(A)	93
Погрешность $K_{WA}$		
Вибрация руки/кисти на передней рукоятке	$m/s^2$	1,5
Вибрация руки/кисти на задней рукоятке	$m/s^2$	1,7
Погрешность K	$m/s^2$	1,5

### Размеры и вес

Длина x ширина x высота	mm	905 x 244 x 170
Длина ножевого полотна	mm	450
Масса (без аккумуляторного блока)	kg	2,55

Сохраняется право на внесение технических изменений.

## Значение вибрации и шумовой эмиссии

Указанные значения общей вибрации и шумовой эмиссии были определены по стандартизированному методу испытаний и могут быть использованы для сравнения одного инструмента с другим.

Заявленные значения общей вибрации и шумовой эмиссии могут быть использованы также для предварительной оценки воздействия.

### ⚠ ПРЕДУПРЕЖДЕНИЕ

При фактическом использовании электроинструмента вибрация и шумовая эмиссия могут отличаться от указанных значений в зависимости от того, как используется инструмент и какой материал обрабатывается.

Определите меры обеспечения безопасности для защиты оператора на основе оценки воздействия в реальных условиях эксплуатации (с учетом всех элементов рабочего цикла, например, времени, когда инструмент выключен и работает на холостом ходу, в дополнение ко времени работы).

**Устройства со значением вибрации рукоплетч > 2,5  $m/s^2$  (см. главу Технические характеристики в инструкции по эксплуатации)**

⚠ **ОСТОРОЖНО** • При непрерывном использовании устройства в течение нескольких

часов может появиться чувство онемения. • Для защиты рук необходимо надевать теплые перчатки. • Периодически делать паузы в работе.

## Декларация о соответствии стандартам ЕС

Настоящим заявляем, что концепция, конструкция и исполнение указанной ниже машины отвечают соответствующим основным требованиям директив ЕС по безопасности и охране здоровья. При любых изменениях машины, не согласованных с нашей компанией, данная декларация теряет свою силу.

Изделие: кусторез

Тип: HGE 18-45 Battery 1.444-23x.x

### Действующие директивы ЕС

2000/14/EC (+2005/88/EC)

2014/30/EC

2006/42/EC (+2009/127/EC)

2011/65/EC

### Примененные гармонизированные стандарты

EN IEC 63000:2018

EN 55014-1: 2017 + A11: 2020

EN 55014-2: 1997+A1: 2001+A2: 2008

EN 62841-1:2015+A11:2022

EN 62841-4-2:2019+A1:2022+A11:2022

### Примененный метод оценки соответствия

2000/14/EC с изменениями 2005/88/EC: Приложение V

### Уровень звуковой мощности дБ(А)

Измерено: 91,1

Гарантировано: 93

Подписавшиеся действуют по поручению и с полномочиями руководства компании.

  
H. Jenner

Chairman of the Board of Management

  
S. Reiser

Director Regulatory Affairs & Certification

Лицо, ответственное за ведение документации:

Ш. Райзер (S. Reiser)

Alfred Kärcher SE & Co. KG

Alfred-Kärcher-Str. 28-40

71364 Winnenden (Germany)

Тел.: +49 7195 14-0

Факс: +49 7195 14-2212

г. Винненден, 01.01.2023

## Tartalom

Általános utasítások .....	108
Veszélyfokozat .....	108
Biztonsági tanácsok .....	108
Rendeltetésszerű használat .....	112
Környezetvédelem .....	112
Tartozékok és pótalkatrészek .....	112
Szállított tartozékok .....	112
Biztonsági berendezések .....	112
Szimbólumok a készüléken .....	112
A készülék leírása .....	112
Üzembe helyezés .....	113
Kezelés .....	113
Szállítás .....	113
Tárolás .....	113
Ápolás és karbantartás .....	113
Üzemzavarok elhárítása .....	114
Garancia .....	114
Műszaki adatok .....	114
Rezgésérték és zajszint .....	114
EU-megfelelőségi nyilatkozat .....	115

## Általános utasítások



A készülék első alkalmazása előtt olvassa el ezeket a biztonsági tanácsokat, ezt az eredeti kezelési útmutatót, az akkuegységhez mellékelt biztonsági tanácsokat, valamint az akkuegység / standard töltőkészülék mellékelt eredeti kezelési útmutatóját. Ezeknek megfelelően járjon el. Őrizze meg az említett dokumentumokat későbbi alkalmazásra vagy a következő tulajdonos számára. A használati utasításban található útmutatások mellett figyelembe kell venni a törvényhozók általános biztonsági és balesetmegelőzési előírásait is.

## Veszélyfokozat

### ⚠ VESZÉLY

- Olyan, közvetlenül fenyegető veszély jelzése, amely súlyos sérülésekhez vagy halálhoz vezet.

### ⚠ FIGYELMEZTETÉS

- Olyan, esetlegesen veszélyes helyzet jelzése, amely súlyos sérülésekhez vagy halálhoz vezethet.

### ⚠ VIGYÁZAT

- Olyan, esetlegesen veszélyes helyzet jelzése, amely könnyebb sérülésekhez vezethet.

### FIGYELEM

- Olyan, esetlegesen veszélyes helyzet jelzése, amely anyagi károkhoz vezethet.

## Biztonsági tanácsok

A sövénynyírókkal történő munkavégzés közben a sérülés veszélye miatt speciális biztonsági intézkedéseket és magatartási szabályokat kel betartani. Az említett biztonsági utasításokon kívül a helyi (pl. hatósági, baleset- vagy társadalombiztosítási) biztonsági és képzési előírásokat is követni kell. A készülék használata helyi rendelkezések útján időben korlátozható (a nap vagy az év egyes időszakaira). Kövesse a helyi előírásokat.

## Általános biztonsági utasítások

### ⚠ FIGYELMEZTETÉS

- **Olvassa el az elektromos szerszámhoz tartozó összes biztonsági információt, utasítást, ábrát és specifikációt.**

Az alábbi utasítások mellőzése esetén áramütés-, tűz- és/vagy súlyos sérülésveszély áll fenn. **A figyelmeztető megjegyzéseket és az utasításokat őrizze meg utólagos felhasználás céljából.**

A figyelmeztetésekben az „elektromos szerszám” kifejezés a hálózatról (vezetékes) vagy akkumulátorral (vezeték nélküli) üzemeltetett termékre vonatkozik.

- 1 Biztonságos munkaterület
  - a **Biztosítsa a munkaterület tisztaságát és megfelelő világítását.** A homályos vagy sötét területeken nagyobb a balesetveszély.
  - b **Az elektromos szerszámok üzemeltetése robbanásveszélyes környezetekben, pl. gyűlékony folyadékok, gázok vagy porszemcsék jelenlétében, tilos.** A villamos szerszámok szikrát vethetnek, ami által a por vagy a gőzök gyúlnak.
  - c **Az elektromos szerszám üzemeltetésekortartsa távol a gyermekeket és a közelben tartózkodókat.** Ha elterelődik a figyelme, elveszítheti az irányítást.

### 2 Elektromos biztonság

- a **Bizonyosodjon meg arról, hogy az elektromos szerszámok csatlakozói használhatók az aljzattal.** A csatlakozó bármilyen módosítása tilos. A földelt elektromos szerszámok esetén az átalakító dugaszok használata tilos. *A nem módosított csatlakozók és a megfelelő aljzatok esetén csökken az áramütésveszély.*
  - b **Kerülje az érintkezést az olyan földelt felületekkel, mint a csövek, a fűtőtestek, a tűzhegyek és hűtőszekrények.** *Testének földelésekor fokozódik az áramütésveszély.*
  - c **Soha ne tegye ki az elektromos szerszámokat esőnek vagy nedvességnek.** Amennyiben víz hatol az elektromos szerszámba, az áramütésveszély fokozódik.
  - d **A kábel helytelen használata, pl. az elektromos szerszám szállításához, húzásához vagy lekapcsolásához az áramforrásról, tilos.** *Tartsa távol a kábelt hőforrásoktól, olajtól, éles szélektől vagy mozgó alkatrészekről.* *Sérült vagy összegabalyodott kábelek esetén az áramütésveszély fokozódik.*
  - e **Ha az elektromos szerszámot nyílt környezetben használja, használjon az üzemeltetéshez megfelelő hosszabbító kábelt is.** *A kültéri használatra alkalmas kábel használata csökkenti az áramütésveszélyt.*
  - f **Ha az elektromos szerszám üzemeltetése nedves környezetben elkerülhetetlen, használjon áram-védőkapcsolóval (FI-kapcsolóval) rendelkező áramforrást.** *Az áram-védőkapcsoló használatával csökkenthető az áramütésveszély.*
- 3 **A személyes biztonság**
    - a **Az elektromos szerszám használatakor legyen éber, figyeljen tevékenységére és cselekedjen mindig óvatosan és logikusan.** Ha Ön fáradt vagy kábítószert, alkoholt vagy gyógyszer hatása alatt áll, az elektromos szerszám használata tilos. *Az elektromos szerszám hasz-*



nálatakor akár egy pillanatnyi figyelmetlenség is súlyos személyi sérüléseket okozhat.

- b **Az egyéni védőfelszerelés használata kötelező.** Mindig viseljen szemvédőt. Az adott körülmények között használt védőfelszerelések, például a porvédő maszkok, a védőcipők, a védősisakok vagy a hallásvédő fejhallgatók csökkentik a sérülésveszélyt.
  - c **Az elektromos szerszámot biztosítsa véletlenszerű indítás ellen.** Az elektromos szerszám elektromos forráshoz történő csatlakoztatása előtt és/vagy az akkumulátor csatlakoztatása előtt, illetve emelése vagy szállítása előtt bizonyosodjon meg arról, hogy kikapcsolta az elektromos szerszámot. Amennyiben az elektromos szerszámok szállításkor újjat a kapcsolóra helyezi vagy ha az elektromos szerszámok csatlakoztatása előtt a kapcsoló a „Be” állásban található, balesetveszély áll fenn.
  - d **Az elektromos szerszám bekapcsolása előtt távolítsa el a beállításra használt eszközöket és a csavarkulcsokat.** Az elektromos szerszám forgó alkatrészeinél maradt csavarkulcsok vagy egyéb kulcsok sérülést okozhatnak.
  - e **Törekedjen a normál testtartás megőrzésére.** Helyezkedjen mindig stabil felületre és maradjon egyensúlyban. Ezzel az elektromos szerszám jobb ellenőrzését teszi lehetővé váratlan helyzetekben.
  - f **Viseljen megfelelő ruházatot. Ne viseljen bő ruhát vagy ékszert.** Haját és ruházatát tartsa távol a mozgó alkatrészektől. A bő ruházat, a kesztyűk, az ékszerek vagy a hosszú haj becsípdhetnek a mozgó alkatrészek közé.
  - g **Porszívók és porfelfogók telepítésekor bizonyosodjon meg ezek megfelelő csatlakoztatásáról és használatáról.** Használjon porszívót a por miatti veszélyek kialakulásának csökkentésére.
  - h **Kerülje el a szerszámok gyakori használatából eredő ismeretek okozta gondatlanságot és cselekedjen a szerszámra vonatkozó biztonsági utasítások szerint.** A gondatlan cselekedet a másodperc törtrésze alatt súlyos sérüléseket okozhat.
- 4 **Az elektromos szerszámok használata és karbantartása**
    - a **Az elektromos szerszám túlterhelése tilos.** Mindegyik alkalmazáshoz használja a megfelelő elektromos szerszámot. Hatékonyság és biztonság céljából használja az elektromos szerszámot kizárólag a megadott teljesítménytartományon belül.
    - b **Az elektromos szerszám üzemeltetése tilos, ha be- és kikapcsolása a kapcsolóval nem lehetséges.** Ha az elektromos szerszám be- és kikapcsolása nem lehetséges, az adott elektromos szerszám veszélyes lehet és javítást igényel.
    - c **A beállítások meghatározása előtt, tartozékcsere előtt vagy tárolás előtt, kapcsolja le a dugaszt az áramforrásról és/vagy távolítsa el az akkumulátort, ha lehetséges.** Az említett biztonsági intézkedések támogatják az elektromos szerszám véletlenszerű indításának kockázatát.
    - d **A nem használt elektromos szerszámokat tartsa gyermekektől távol és akadályozza meg az elektromos szerszámok kezelését olyan személyek által, akik nem ismerik az elektromos szerszámot vagy ezt a használati útmutatót.** Tapasztalatlan felhasználók kezében az elektromos szerszámok veszélyesek lehetnek.
    - e **Biztosítsa az elektromos szerszám és a tartozékok megfelelő karbantartását.** Bizonyosodjon meg a mozgó alkatrészek megfelelő beállításáról, szabad mozgásáról és épségéről, illetve az elektromos szerszám megfelelő üzemelését befolyásoló körülmények hiányáról. Amennyiben az elektromos szerszám megsérült, igényelje annak javítását a következő használat előtt. A helytelenül karbantartott elektromos szerszámok számos balesetet okozhatnak.
    - f **Tartsa a vágószerszámokat élesen és tisztán.** A megfelelően karbantartott, éles vágóélel rendelkező vágószerszámok ritkábban akadnak el, és könnyebben ellenőrizhetők.
    - g **Az elektromos szerszámot, a tartozékokat és a többi eszközt stb. használja az alábbi utasítások szerint.** Az elektromos szerszám, a tartozékok és a többi eszköz használatakor kérjük figyeljen a munkakörülményekre és a kivitelezett tevékenységekre is. Az elektromos szerszámot kizárólag rendeltetészerűen használja, ellenkező esetben üzemeltetésekor veszélyes helyzetek alakulhatnak ki.
    - h **A fogantyúkat és a fogantyúk felületeit tartsa száraz, tiszta, valamint olaj- és zsirmentes állapotban.** A csúszos fogantyúk és a fogantyúfelületek veszélyeztetik az elektromos szerszám biztonságos kezelését és irányítását váratlan helyzetekben.
  - 5 **Az akkumulátoros szerszámok használata és karbantartása**
    - a **A készülék akkumulátorának feltöltéséhez használja kizárólag a gyártó által szállított töltőt.** Adott akkumulátortípushoz alkalmas töltő tűzveszélyt okozhat, amennyiben eltérő típusú akkumulátorral kerül használatra.
    - b **Az elektromos készülékeket kizárólag a megfelelő speciális akkumulátorokkal használja.** Eltérő típusú akkumulátor használatakor sérülés- és tűzveszély alakulhat ki.
    - c **A nem használt akkumulátort tartsa távol más fémtárgyaktól, például gemkapcsoktól, érméktől, kulcsoktól, szögektől, csavaroktól vagy más apró fémtárgyaktól, amelyek összeköthetnek két csatlakoztatást.** Az akkumulátor érintkezéseinél kialakult rövidzárlat égési sérüléseket vagy tüzet okozhat.
    - d **Kedvezőtlen körülmények esetén folyadék szivároghat az akkumulátorból.** Kerülje az érintkezést az adott folyadékkal. Véletlenszerű érintkezés esetén öblítse vízzel. Amennyiben szeme érintkezik az adott folyadékkal, kérjük forduljon orvoshoz. Az akkumulátorból szivárgó folyadék bőrirritációt vagy marási sérüléseket okozhat.
    - e **Sérült vagy módosított akkumulátorok és szerszámok használata tilos.** A sérült vagy módosított akkumulátorok kiszámíthatatlanul viselkedhetnek, ami tüzet, robbanást vagy sérülésveszélyt okozhat.
    - f **Soha ne tegye ki az akkumulátort vagy a szerszámot tűznek vagy extrém hőmérsékletnek.**

Tűz vagy 130°C feletti hőmérséklet esetén robbanásveszély áll fenn.

- g) **Az akkumulátort vagy a szerszámot kizárólag a töltési utasításoknak megfelelően töltsé, a használati útmutatóban említett hőmérséklettartományon belül.** Nem szakszerű, vagy a megadott hőmérséklettartományon kívüli töltés esetén az akkumulátor megsérülhet és fokozódik a tűzveszély.

## 6 Szerviz

- a) Amennyiben az elektromos szerszám esetében javítási munkálatok szükségesek kérjük, forduljon egy szakképzett szerviztechnikushoz és bizonyosodjon meg arról, hogy kizárólag azonos pótalkatrészek kerülnek használatra. Így biztosított az elektromos szerszám biztonságos használata.
- b) **A sérült akkumulátorok javítása és karbantartása tilos.** Bizonyosodjon meg arról, hogy az akkumulátorok esetében a javítási és karbantartási munkálatokat kizárólag a gyártó vagy egy jóváhagyott szervizegység biztosítja.

## A sövényvágóra vonatkozó biztonsági utasítások

- a) **A sövényvágó használata rossz időben, különösen villámleáskor, tilos.** Ebben az esetben csökken a villámcsapás kockázata.
- b) **Az elektromos kábeleket és vezetékeket tartsa a vágási zónától távol.** Az elektromos kábeleket és vezetékeket elrejtethetik a sövények vagy bokrok, mely esetben a penge véletlenül elvághatja azokat.
- c) **Használjon hallásvédő eszközt.** A megfelelő védőfelszerelés csökkenti a halláskárosodás kockázatát.
- d) **A sövényvágót kizárólag a szigetelt nyílfelületnél tartsa, mivel a penge érintkezhet a rejtett vezetékeket.** Ha a pengék a feszültség alatt álló vezetékkel érintkeznek, a sövényvágó szabadon lévő fém alkatrészei feszültség alá kerülhetnek és áramütésveszély alakulhat ki.
- e) **Testrészeit tartsa távol a pengétől.** A pengék mozgásakor a vágott anyag eltávolítása és a vágandó anyag megragadása és rögzítése tilos. A pengék kikapcsolásához használja a kapcsolót. A sövényvágó használatakor akár egy pillanatnyi figyelmetlenség is súlyos személyi sérüléseket okozhat.
- f) **Az elakadt anyag eltávolításakor vagy a sövényvágóval kapcsolatos karbantartási munkálatok kivételezésekor bizonyosodjon meg arról, hogy minden áramkapcsolót kikapcsolt és az akkumulátort eltávolította vagy leválasztotta.** A sövényvágó véletlen-szerű használata a beszorult anyag eltávolítása közben, illetve a karbantartási munkálatok kivételezése közben súlyos sérüléseket okozhat.
- g) **A sövényvágó szállításához használja a fogantyút; a sövényvágó szállítás előtt kapcsolja ki a pengét és akadályozza meg a kapcsoló használatát.** A sövényvágó megfelelő szállítás csökkenti a véletlen indítás és a pengék okozta sérülések kockázatát.
- h) **A sövényvágó szállításához vagy tárolásához mindig használja a pengeburkolatot.** A sövényvágó megfelelő kezelése csökkenti a pengék okozta sérülések kockázatát.

## Biztonságos üzem

### ⚠ VESZÉLY

- Soha ne használja a készüléket, ha emberek – különösen gyerekek – vagy állatok tartózkodnak a készü-

lék 15 méteres körzetében, mert fennáll a veszélye annak, hogy a vágókés tárgyakat repít ki a készülékből.

- Súlyos sérülések veszélye áll fenn, ha a vágókés a forgómozgás hatására tárgyakat repít ki a készülékből, vagy drót vagy zsinór akad a vágószerszámba. Használat előtt vizsgálja meg alaposan a munkaterületet, hogy vannak-e tárgyak, pl.: kövek, botok, fém-tárgyak, drót, csontok vagy játékok, és távolítsa el azokat.

### ⚠ FIGYELMEZTETÉS

- Gyermekek és fiatalokúak nem üzemeltethetik a készüléket.
- Ez a készülék nem csökkent fizikai, érzékelési vagy szellemi képességű személyek, illetve tapasztalattal és/vagy ismeretekkel nem rendelkező személyek általi használatra szolgál.
- A készülék használata során tartsa távol a gyermekeket és más személyeket a munkavégzés területéről.
- A lehetséges veszélyek felismerése érdekében a munkaterület akadálytalanul át kell tudni tekinteni. A készüléket csak akkor használja, ha a megvilágítás megfelelő.
- Ne üzemeltesse a készüléket oszlopok, kerítések, épületek vagy más mozdulatlan tárgyak közelében.
- Kapcsolja ki a motort, vegye ki az akkumulátoregységet, és ügyeljen arra, hogy valamennyi mozgó részegység teljes mértékben leállt:
- a vágóegység munkapozíciójának beállítása előtt.
- a készülék tisztítása vagy az eltömődés megszüntetése előtt.
- mielőtt a készüléket felügyelet nélkül hagyja.
- mielőtt alkatrészt cserél.
- Vágás- és zúzóveszély. Kerülje a vágóegységgel való érintkezést. Ne helyezze a kezét és az ujjait a vágóegységek közé vagy olyan helyre, ahol a készülék levághatja vagy összezúzhatja.
- Sérülésveszély. Ne alakítsa át a készüléket.
- Ügyeljen arra, hogy valamennyi védőberendezés, te-relőlap és fogantyú megfelelően és biztonságosan rögzítve legyen.

### ⚠ VIGYÁZAT

- Viseljen teljes védelmet nyújtó védőszemüveget és fülvédőt.
- A fülvédő korlátozhatja a figyelmeztető hangok érzékelésének képességét, ezért ügyeljen a közelében és a munkaterületen felmerülő esetleges veszélyekre.
- Viseljen fejtűt, ha olyan területen dolgozik, ahol tárgyak leesésének veszélye áll fenn.
- Sérülésveszély éles vágóegységek miatt. A vágóegységekkel való munkavégzéskor viseljen csúszásmentes és ellenálló védőkesztyűt.
- Sérülésveszély, ha a laza ruházatot, haját vagy ékszert a készülék mozgó alkatrészei elkapják. Ruházatot és ékszereit tartsa távol a gép mozgó részeitől. A hosszú haját hátul kösse össze.
- Nem használhatja a készüléket olyan gyógyszerek vagy drogok hatása alatt, amelyek korlátozzák reakcióképességét. A készüléket csak kipihent és egészséges állapotban üzemeltesse.
- Ne használja a készüléket, ha szokatlanul vibrál, vagy szokatlan zörejeket bocsát ki.
- Használat előtt ellenőrizze a készüléket sérülések szempontjából, és győződjön meg arról, hogy a kés csavarjai szorosan meg vannak húzva.
- Ne használja a készüléket, ha korábban leesett, ütés érte vagy ha láthatóan károsodott. Szakszerűen javít-

tassa ki a károsodásokat, mielőtt ismét üzembe helyezi a készüléket.

- Ne használja a készüléket létrán vagy instabil alapon.
- A készülék bekapcsolása előtt győződjön meg arról, hogy nem kerül érintkezésbe a vágóegységekkel.
- Sérülésveszély szabadon álló kések miatt. Helyezze fel a késvédőt, ha a készüléket, akárcsak rövid időre is, nem használja.

## FIGYELEM

- Ne erőltesse át a készüléket sűrű bozótban. Ettől ugyanis a vágóeszközök blokkolódhatnak és lelassulhatnak. Ha a vágóeszközök blokkolódtak, akkor csökkentse a munkasebességet.
- Ne vágjon olyan ágakat és gallyakat, amelyek láthatóan túl nagyok ahhoz, hogy a vágóélek közé férjenek. A nagyobb ágakat és gallyakat motor nélküli kézi vagy ágfűrészsel vágja le.
- A készüléket kizárólag a 0°C - 40°C hőmérséklet-tartományban üzemeltesse.
- Az akkumulátort kizárólag 0°C - 40°C környezeti hőmérséklettel rendelkező helyen tárolja.

### Az akkumulátorra vonatkozó további biztonsági utasítások

A rövidzárlat okozta tűz, személyi sérülés és termékkárosodás kockázatának csökkentése céljából soha ne merítse a készüléket, az akkumulátort vagy a töltőt folyadékba és ne engedje, hogy folyadék kerüljön ezekbe. A maró vagy vezető folyadékok, mint például tengervíz, illetve bizonyos ipari vegyi anyagok, fehéritők vagy fehéritőt tartalmazó termékek stb. rövidzárlatot okozhatnak.

- Az akkumulátortöltést biztosítsa kizárólag 10°C - 38°C környezeti hőmérséklettel rendelkező helyen.
- Az akkumulátort tárolja kizárólag 0°C - 40°C környezeti hőmérséklettel rendelkező helyen.
- Az akkumulátort kizárólag 0°C - 40°C környezeti hőmérséklettel rendelkező helyen használja.

### Biztonságos karbantartás és ápolás

**⚠ FIGYELMEZTETÉS** • Kapcsolja ki a motort, vegye ki az akkumulátoregységet, és ügyeljen arra, hogy valamennyi mozgó részegység teljes mértékben leállt:

- a készülék tisztítása vagy karbantartása előtt.
- mielőtt alkatrészt cserél.
- Sérülésveszély éles vágóeszközök miatt. A késvédő eltávolításakor vagy felhelyezésekor, valamint a készülék tisztításakor és olajozásakor különös óvatossággal járjon el. • Győződjön meg arról, hogy a készülék biztonságos állapotban van, azáltal, hogy rendszeres időközönként ellenőrzi, hogy a csapszegek, anyák és csavarok szorosa vannak húzva. • Minden használat előtt kemény kefével távolítsa el a szennyeződést a vágószerszámokról, és a késvédő visszahelyezése előtt használjon korrózió ellen védő, megfelelő olajat. A gyártó a korrózió elleni védelemre és olajozásra spray használatát javasolja. A megfelelő spray kiválasztásában kérjen segítséget az ügyfélszolgálatától. A vágóeszközöket minden használat előtt a leírt módon megolajozhatja.

**⚠ VIGYÁZAT** • Csak a gyártó által jóváhagyott tartozékokat és pótalkatrészeket használjon. Az eredeti tartozékok és az eredeti pótalkatrészek garantálják a készülék biztonságos és zavarmentes üzemelését.

**FIGYELEM** • Egy puha, száraz kendővel minden használat után tisztítsa meg a terméket.

**Megjegyzés** • Szerviz- és karbantartási munkákat csak megfelelően képzett és szakavatott személyek végezhetnek. Javasoljuk, hogy a terméket valamelyik hivatalos szervizközpontban javíttassa. • Saját maga csak az ebben a használati utasításban leírt beállításokat és javításokat végezheti el. Egyébi javítások tekintetében forduljon valamelyik hivatalos ügyfélszolgálatához.

### Biztonságos szállítás és tárolás

**⚠ FIGYELMEZTETÉS** • Tárolás és szállítás előtt kapcsolja ki a készüléket, hagyja lehűlni, és vegye ki belőle az akkumulátoregységet.

**⚠ VIGYÁZAT** • A balesetek vagy sérülések megelőzése érdekében a készüléket csak felszerelt késvédővel és kivett akkumulátorral szállítsa és tárolja. • Sérülésveszély és a készülék károsodása. Szállításkor biztosítsa a készüléket elmozdulás, illetve leesés ellen.

**FIGYELEM** • Szállítás vagy tárolás előtt távolítsa el a készülékből minden idegen testet. • A készüléket olyan száraz és jól szellőző helyen tárolja, amelyet gyermekek nem érhetnek el. Tartsa távol a készüléket korróziót okozó anyagoktól, mint például a kerti vegyszerektől. • Ne tárolja a készüléket külső térben.

### Fennmaradó kockázatok

#### ⚠ FIGYELMEZTETÉS

- Bizonyos kockázatok még a készülék előírt alkalmazása mellett is fennállnak. A készülék alkalmazása a következő veszélyekkel járhat:
- Súlyos sérülés a vágóegységekkel való érintkezés miatt. Tartsa a vágóegységeket távol a testétől és a csípőmagasságnál alacsonyabban. Használja a késvédőt, ha a készüléket, akárcsak rövid időre is, nem használja.
- A vibrációk sérüléseket okozhatnak. Minden munkához a megfelelő szerkezetet és a megfelelő fogantyút használja, illetve korlátozza a munkavégzési időt és a kitétséget.
- A zaj halláskárosodást okozhat. Viseljen hallásvédelmet és korlátozza a zajterhelést.
- Sérülések kirepülő tárgyak miatt.

### Kockázatcsökkentés

#### ⚠ VIGYÁZAT

- A készülék hosszabb használati időtartama az ízületek rezgés okozta vérellátási zavarához vezethet. Általában érvényes használati időtartamot nem lehet meghatározni, mivel az többféle tényezőtől függ:
  - Személyes hajlam a rossz vérellátásra (gyakran hideg ujjak, ujjszibbadás).
  - Alacsony környezeti hőmérséklet. Viseljen meleg kesztyűt kezei védelme érdekében.
  - Rossz vérellátás a berendezés túl erős megmarkolása miatt.
  - A szünetmentes üzemeltetés károsabb, mint a szünetek által megszakított üzem.
- A készülék rendszeres, hosszan tartó használata és a tünetek, pl. az ujjszibbadás, hideg ujjak ismételt fellépése esetén, forduljon orvoshoz.

## Rendeltetésszerű használat

### ⚠ VESZÉLY

#### Nem rendeltetésszerű használat

##### Vágási sérülések általi életveszély

Csak rendeltetésszerűen használja a készüléket.

- A sövénynyíró csak magánhasználatra alkalmas.
- A sövénynyírot kültéri munkavégzésre tervezték.
- Biztonsági okokból a sövénynyírot mindig két kézzel, szilárdan kell tartani.
- A sövénynyíró csak növények, például sövények és bokrok levágására alkalmas.
- Ne használja a sövénynyírot nedves környezetben vagy esőben.
- A sövénynyírot csak jól megvilágított környezetben használja.
- Biztonsági okokból tilos a készülék átépítése és a gyártó engedélye nélküli módosítása.

Minden más, például fű, fa vagy ágak levágására irányuló használat nem engedélyezett. A berendezés nem rendeltetésszerű használatából eredő veszélyeztetése-kért a felhasználó vállalja a felelősséget.

## Környezetvédelem



A csomagolóanyag újrahasznosítható. Kérjük, környezetbarát módon semmisítse meg a csomagolást.



Az elektromos és elektronikus készülékek értékes újrahasznosítható anyagokat és gyakran olyan alkatrészeket tartalmaznak, mint az elemek, akkumulátorok vagy olaj, amelyek helytelen kezelés vagy ártalmatlanítás esetén veszélyeztetik az egészséget és a környezetet. Ezek az alkotóelemek azonban a készülék rendeltetésszerű üzemeléséhez szükségesek. Az ezzel a szimbólummal jelölt készülékeket nem szabad a háztartási hulladékkal együtt megsemmisíteni.

### Összetevőkre vonatkozó utasítások (REACH)

Az összetevőkre vonatkozó aktuális információkat itt találja: [www.kaercher.de/REACH](http://www.kaercher.de/REACH)

## Tartozékok és pótalkatrészek

Csak eredeti tartozékokat és eredeti pótalkatrészt alkalmazzon; ezek garantálják a készülék biztonságos és zavarmentes üzemelését.

A tartozékokra és pótalkatrészekre vonatkozóan információkat itt talál: [www.kaercher.com](http://www.kaercher.com).

## Szállított tartozékok

A készülékkel szállított tartozékok fel vannak tüntetve a csomagoláson. Kicsomagolásnál ellenőrizze, hogy megvan-e minden tartozék. Hiányzó tartozékok vagy szállítási sérülések esetén kérjük, értesítse a kereskedőt.

## Biztonsági berendezések

### ⚠ VIGYÁZAT

**Hiányzó vagy módosított biztonsági berendezések**  
A biztonsági berendezések az Ön védelmét szolgálják. A biztonsági berendezéseket ne módosítsa és ne mellezze használatukat.

### Reteszelés feloldó billentyű

A készülékkapcsoló reteszelés feloldó billentyűje, amely a hátsó fogantyún található biztosítja a kétkezes kezelést. A reteszelés-feloldó billentyű blokkolja a ké-

szülék kapcsolóját, és megakadályozza a sövénynyíró véletlen beindítását.

## Késvédő

A késvédő a sövénynyíró biztonsági berendezéseinek fontos alkotóeleme. A károsodott késvédőt már nem szabad használni, haladéktalanul ki kell cserélni.

## Szimbólumok a készüléken

	Általános figyelmeztető jelzések
	Készüléke üzembe helyezése előtt vegye figyelembe a használati útmutatót és a biztonsági utasításokat.
	A készülékkel való munkavégzés során viseljen megfelelő szem- és fülvédőt.
	Sérülésveszély. Ne érintse meg az éles vágóeszközöket.
	A készülékkel való munkavégzés során viseljen csúszásmentes és ellenálló védőkesztyűt.
	Veszély kirepülő tárgyak miatt. A munkálatokat nézőket, különösen a gyermekeket és a háziállatokat, tartsa a munkaterülettől legalább 15 m távolságban.
	Ne tegye ki a készüléket esőzésnek vagy nedves körülményeknek.
	A készüléket mindig két kézzel tartsa.
	A címkén feltüntetett, garantált zajszint a következő: 93.

## A készülék leírása

A használati utasításban a maximális felszereltséget ismertetjük. Modelltől függően a szállított tartozékoknál különbségek figyelhetők meg (lásd a csomagolást).

**A képet lásd az ábrák oldalán**

**Ábra A**

- ① Kés
- ② Kézvédelem
- ③ Kézi fogantyú, elülső
- ④ Készülékkapcsoló reteszelésfeloldó billentyűje
- ⑤ Típus tábla
- ⑥ Készülékkapcsoló
- ⑦ Akkumulátoregység-reteszelés feloldó billentyűje

- ⑧ Kézi fogantyú, hátsó
- ⑨ Késvédő
- ⑩ \*Battery Power 18V gyorstöltő készülék
- ⑪ \*Battery Power akkuegység

\* opcionális

### Akkuegység

A készülék Kärcher 18 V Battery Power akkuegységgel üzemeltethető.

## Üzembe helyezés

### ⚠ FIGYELMEZTETÉS

#### Ellenőrizetlen beindulás

Vágási sérülés okozta életveszély

Bármely előkészítő művelet megkezdése előtt vegye ki az akkumulátort a készülékből.

### Az akkumulátor behelyezése

## FIGYELEM

### Szennyezett érintkezők

A készülék és az akkumulátor sérülései

Behelyezés előtt ellenőrizze, hogy az akkumulátortartó és az érintkezők nincsenek-e elszennyeződve, és szükség esetén tisztítsa meg őket.

### Megjegyzés

Csak teljesen feltöltött akkumulátort használjon.

#### Ábra B

1. Tolja az akkumulátort a tartóba, míg kattánót hangot nem hall.

## Kezelés

A sövénynyíró első alkalommal használó személyeknek azt javasoljuk, hogy kérjenek segítséget egy tapasztalt személytől, és gyakorolják a készülék kezelését, illetve a megfelelő technikákat.

### A készülék alapvető kezelése

1. Ellenőrizze, hogy a levágandó növényzetben nincsenek-e idegen testek, pl. papír, fólia vagy drótok, és szükség esetén távolítsa el azokat.
2. Távolítsa el a késvédőt.
3. A sövénynyíró két kézzel, szilárdan tartsa.

### A készülék bekapcsolása

1. Nyomja meg a készülékkapcsoló reteszélfeloldó billentyűt.

#### Ábra C

2. Nyomja meg a készülékkapcsolót. A készülék beindul.
3. Engedje el a készülékkapcsolót. A készülék leáll.

### Munkamódszerek

### Megjegyzés

Egyenletes vágási felületet alakíthat ki, ha mérőszinórt használ.

1. Kapcsolja be a készüléket, és közelítse a levágandó növényzetéhez.
2. A leveleket és a vékony gallyakat ingaszerű mozdulatokkal vágja le.  
**Ábra D**
3. A vastagabb ágakat fűrészelő mozdulatokkal vágja le, de ne szűrjön be a készülékkel a növénybe.
4. A bokrok és a sövények nyírását letről felfelé haladva végezze.

5. A csúcscok nyírását szélesen íves mozdulatokkal végezze, és közben enyhén döntse meg a kést.
6. Az alacsonyabb, pl. talajtakaró növények nyírásához tartsa vízszintesen a kést.

### Akkuegység eltávolítása

### Megjegyzés

Hosszabb munkamegszakítás esetén távolítsa el az akkuegységet a készülékből és biztosítsa illetéktelen alkalmazás ellen.

1. Az akkuegység reteszélfeloldó billentyűjét húzza az akkuegység irányába.

#### Ábra E

2. Nyomja meg az akkuegység reteszélfeloldó billentyűjét az akkuegység kiretészéséhez.
3. Vegye ki az akkuegységet a készülékből.

## Szállítás

### ⚠ VIGYÁZAT

#### A súly figyelmen kívül hagyása

Sérülés és károsodás veszélye

Szállítás során ügyeljen a készülék súlyára.

### ⚠ VIGYÁZAT

#### Ellenőrizetlen beindulás

Vágott sérülések

Szállítás előtt vegye ki a készülékből az akkumulátort.

A sövénynyíró csak felhelyezett késvédővel szállítsa.

## Tárolás

### ⚠ VIGYÁZAT

#### A súly figyelmen kívül hagyása

Sérülés és károsodás veszélye

Raktározás során ügyeljen a készülék súlyára.

### ⚠ VIGYÁZAT

#### Ellenőrizetlen beindulás

Vágott sérülések

Szállítás előtt vegye ki a készülékből az akkumulátort.

A sövénynyíró csak felhelyezett késvédővel tárolja.

A készüléket csak belső terekben szabad tárolni.

## Ápolás és karbantartás

### ⚠ VIGYÁZAT

#### Ellenőrizetlen beindulás

Vágott sérülések

A készüléken végzett mindennemű munkavégzés előtt vegye ki az akkumulátort a készülékből.

### ⚠ VIGYÁZAT

#### Sérülésveszély éles kések miatt

A készülékkel való munkavégzés közben viseljen védőszemüveget és védőkesztyűt.

### A készülék tisztítása

## FIGYELEM

### Szakszerűtlen tisztítás

A készülék károsodása

Nedves kendővel tisztítsa meg a készüléket.

Ne használjon oldószertartalmú tisztítószereket.

A készüléket ne merítse vízbe.

Ne tisztítsa a készüléket tömlővel vagy magasnyomású vízzel.

#### Ábra F

1. Hagyja lehűlni a készüléket.
2. Kéfével tisztítsa meg a kést és a motorházat a növényi maradványoktól és szennyeződésektől.
3. Tisztítsa meg kéfével a készülék szellőzőnyílásait.

## A kés csavarkötésének ellenőrzése

### ⚠ VIGYÁZAT

#### Meglazult csavarkötés

Vágási sérülések a kés ellenőrizetlen mozgásai miatt Rendszeresen ellenőrizze a kés csavarkötésének megfelelő rögzítettségét.

#### Ábra G

1. Ellenőrizze a csavarok/anyák rögzítettségét.
2. A meglazult csavarokat/anyákat húzza meg.

## A késpengék olajozása

A kések minőségének megőrzése érdekében minden használat után olajozza meg a késpengéket.

#### Megjegyzés

Igen jó eredményre számíthat hígán folyó gépolaj vagy szórolaj alkalmazása esetén.

#### Ábra H

1. Helyezze a készüléket sík felületre.

2. Vigye fel az olajat a késpengék felső oldalára.

## A késpengék élezése

#### Megjegyzés

Az élezés során a lehető legkevesebb anyagot távolítsa el, és tartsa meg a pengefogak eredeti szögét.

### ⚠ VIGYÁZAT

#### Éles kés

#### Vágási sérülések

A késpengék élezése során viseljen megfelelő védőkesztyűt.

1. Fogja be a kést egy satuba.
2. Élezze meg reszelővel a pengefogak szabadon lévő oldalát.
3. Óvatosan mozgassa tovább a kést kézzel, amíg a megélezetlen pengefogak szabaddá nem válnak.
4. Élezze meg reszelővel a pengefogak szabadon lévő oldalát.

## Üzemzavarok elhárítása

Az üzemzavarok gyakran egyszerű okokra vezethetők vissza, amelyeket az alábbi áttekintés segítségével a kezelő maga is könnyen elháríthat. Kétség esetén vagy az itt meg nem nevezett üzemzavarok esetén, kérjük, forduljon a felhatalmazott ügyfélszolgálathoz.

A használati idő előrehaladtával az akkumulátoregység kapacitása még megfelelő ápolás mellett is csökken, így már teljesen feltöltött állapotban sem éri el a teljes üzemidőt. Ez nem hiba.

Hiba	Ok	Elhárítás
A készülék nem indul el	Az akkumulátor-egység nincs megfelelően behelyezve.	● Tolja be az akkumulátor-egységet a tartóba, míg be nem pattan.
	Az akkumulátor-egység lemerült.	● Töltse fel az akkumulátor-egységet.
	Az akkumulátor-egység meghibásodott.	● Cserélje ki az akkumulátor-egységet.
A készülék üzem közben leáll	A kés blokkolja a levágott növényi maradék.	● Távolítsa el a késből a levágott növényi maradékokat.
	Az akkumulátor túlmelegedett	● Hagyja abba a munkát, és várjon, amíg az akkumulátor hőmérséklete eléri a normál tartományt.
	A motor túlmelegedett	● Hagyja abba a munkát, hagyja a motort lehűlni.

## Garancia

Minden országban az illetékes értékesítőnk által biztosított garanciális feltételek érvényesek. Amennyiben a garanciaidőn belül a készülékneél hibák merülnek fel, azokat díjmentesen orvosoljuk, ha az adott hibák anyag-, illetve gyártási hibák. Garanciális esetben kérjük, a számlával együtt forduljon forgalmazójához vagy a legközelebbi, arra jogosult ügyfélszolgálati irodához. (A cím a hátoldalon található)

## Műszaki adatok

		HGE 18-45
<b>A készülék teljesítményre vonatkozó adatai</b>		
Üzemi feszültség	V	18
Üresjáratú fordulatszám (normál beállítás)	/min	1500
Növényi maradék átmérője (max.)	mm	18
<b>Az EN 62841-1, EN 62841-4-2 szerint meghatározott értékek</b>		
Zajsztint $L_{pA}$	dB(A)	83,1
Bizonytalansági paraméter $K_{pA}$	dB(A)	3,0

		HGE 18-45
Zajtjelítményszint $L_{WA}$ + bizonytalansági paraméter $K_{WA}$	dB(A)	93
Kéz-kar-vibrációs érték elülső kézi fogantyú	$m/s^2$	1,5
Kéz-kar-vibrációs érték hátsó kézi fogantyú	$m/s^2$	1,7
Bizonytalansági paraméter K	$m/s^2$	1,5
<b>Méreték és súlyok</b>		
Hosszúság x szélesség x magasság	mm	905 x 244 x 170
A vágókés hossza	mm	450
Tömeg (akkuegység nélkül)	kg	2,55

A műszaki változtatások jogát fenntartjuk.

## Rezgésérték és zajsztint

A bejelentett rezgésértékek és a bejelentett zajkibocsátási értékek mérése szabványosított módszerrel történt és ezek felhasználhatók az egyes szerszámok összehasonlítására.

Obecné pokyny .....	115
Stupně nebezpečí .....	115
Bezpečnostní pokyny .....	115
Použití v souladu s určením .....	119
Ochrana životního prostředí .....	119
Příslušenství a náhradní díly .....	119
Rozsah dodávky .....	119
Bezpečnostní mechanismy .....	119
Symboly na přístroji .....	119
Popis přístroje .....	120
Uvedení do provozu .....	120
Obsluha .....	120
Přeprava .....	120
Skladování .....	120
Péče a údržba .....	121
Nápověda při poruchách .....	121
Záruka .....	121
Technické údaje .....	121
Hodnota vibrací a hluku .....	122
EU prohlášení o shodě .....	122

## Obecné pokyny



Před prvním použitím přístroje si přečtěte tyto bezpečnostní pokyny a originální provozní návod, bezpečnostní pokyny přiložené k akupacku a přiložený originální provozní návod pro akupack / standardní nabíječku. Řiďte se jimi. Uchovejte brožuru pro pozdější použití nebo pro dalšího vlastníka. Kromě pokynů v návodu k použití musíte dodržovat všeobecné zákonné bezpečnostní předpisy a předpisy pro prevenci úrazů.

## Stupně nebezpečí

### ⚠ NEBEZPEČÍ

- Upozornění na bezprostředně hrozící nebezpečí, které vede k těžkým úrazům nebo usmrcení.

### ⚠ VAROVÁNÍ

- Upozornění na možnou nebezpečnou situaci, která může vést k těžkým úrazům nebo usmrcení.

### ⚠ UPOZORNĚNÍ

- Upozornění na možnou nebezpečnou situaci, která může vést k lehkým úrazům.

### POZOR

- Upozornění na možnou nebezpečnou situaci, která může vést ke vzniku věcných škod.

## Bezpečnostní pokyny

Při práci s plotovými nůžkami musíte dodržovat zvláštní bezpečnostní opatření a pravidla chování, neboť při práci s plotovými nůžkami hrozí riziko úrazu.

Kromě těchto bezpečnostních pokynů musíte dodržovat také pravidla bezpečnosti a školení pro jednotlivé země, např. ze strany úřadů, profesních sdružení či fondů sociálního zabezpečení. Používání přístroje může být časově omezeno formou místních nařízení (v určité dny či roční dobu). Dodržujte místní předpisy.

A bejelentett rezgésösszesítések és a bejelentett zajki-bocsátási értékek az expozíció előzetes értékeléséhez is felhasználhatók.

## ⚠ FIGYELMEZTETÉS

Az elektromos szerszám használatakor a rezgésértékek és a zajki-bocsátási szint eltérhetnek a közölt értékektől, a szerszám használatának és a feldolgozott anyag típusának függvényében.

A használati feltételeken alapuló expozíció felmérése (az üzemeltetési ciklus összes komponense, pl. a szerszám inaktív időszaka, a szerszám üresjáratú intervallumai és a szerszám aktiválási ideje) alapján határozza meg a kezelő védelmét szolgáló biztonsági intézkedéseket.

**Készülékek > 2,5 m/s<sup>2</sup> kéz-kar vibrációval (lásd a használati útmutatóban a Műszaki adatok című fejezetet).**

⚠ **VIGYÁZAT** • A készülék több órán keresztül, megszakítás nélkül történő használata érzécsökké-nést okozhat. • Viseljen meleg kesztyűt kezei védelme érdekében. • Tartson rendszeresen szünetet.

## EU-megfelelőségi nyilatkozat

Ezúton kijelentjük, hogy az alább megjelölt gép tervezése és felépítése alapján, valamint az általunk forgalomba hozott kivitelben megfelel a vonatkozó EU-irányelvek alapvető biztonsági és egészségügyi követelményeinek. A gépen végzett, de velünk nem egyeztetett módosítás esetén jelen nyilatkozat érvényét veszti.

Termék: Sövénynyíró

Típus: HGE 18-45 Battery 1.444-23x.x

Vonatkozó EU-irányelvek

2000/14/EK (+2005/88/EK)

2014/30/EU

2006/42/EK (+2009/127/EK)

2011/65/EU

Alkalmazott harmonizált szabványok

EN IEC 63000:2018

EN 55014-1: 2017 + A11: 2020

EN 55014-2: 1997+A1: 2001+A2: 2008

EN 62841-1:2015+A11:2022

EN 62841-4-2:2019+A1:2022+A11:2022

Alkalmazott megfelelőségértékelési eljárások

2000/14/EK és módosítása: 2005/88/EK: V. melléklet

Zajtjelítményszint dB(A)

Mért:91,1

Szavatozt:93

Az aláírók az ügyvezetés megbízásából és teljeskörű meghatalmzásával cselekednek.

H. Jenner

Chairman of the Board of Management

S. Reiser

S. Reiser

Director Regulatory Affairs & Certification

Dokumentációs meghatalmazott:

S. Reiser

Alfred Kärcher SE & Co. KG

Alfred-Kärcher-Str. 28 - 40

71364 Winnenden (Németország)

Tel.: +49 7195 14-0

Fax: +49 7195 14-2212

Winnenden, 2023/01/01

## ⚠ VAROVÁNÍ

- **Přečtěte si všechny bezpečnostní pokyny, upozornění, ilustrace a specifikace, které jsou součástí dodávky tohoto elektrického nářadí.** Nedodržení některého z níže uvedených pokynů může mít za následek úraz elektrickým proudem, požár a/nebo vážné zranění. **Uchovte všechny výstražné pokyny a upozornění pro budoucí použití.**

Pojem „elektrické nářadí“ ve výstražných pokynech se vztahuje na váš výrobek napájený ze sítě (s napájecím kabelem) nebo z akumulátoru (bez kabelu).

1. Bezpečnost v pracovní oblasti
  - a **Udržujte pracovní oblast čistou a dobře osvětlenou.** Nepřehledné nebo tmavé oblasti snadno vedou k nehodám.
  - b **Nepracujte s elektrickým nářadím v oblastech s nebezpečím výbuchu, např. s přítomností hořlavých kapalin, plynů nebo prachu.** Při práci s elektrickým nářadím vznikají jiskry, které mohou způsobit vznícení prachu či výparů.
  - c **Při práci s elektrickým nářadím udržujte děti a přítomné osoby mimo dosah.** Rozptylování může způsobit ztrátu kontroly.
2. Elektrická bezpečnost
  - a **Zástrčky elektrického nářadí musí odpovídat zásuvce.** Nikdy zástrčku žádným způsobem neupravujte. U elektrického nářadí s ochranným uzemněním nepoužívejte žádné adaptérové zástrčky. Neupravené zástrčky a odpovídající zásuvky snižují nebezpečí úrazu elektrickým proudem.
  - b **Zabraňte tělesnému kontaktu s uzemněnými povrchy, jako jsou trubky, topná tělesa, sporáky a chladničky.** Pokud je vaše tělo uzemněno, hrozí zvýšené nebezpečí úrazu elektrickým proudem.
  - c **Elektrické nářadí nevystavujte dešti nebo vlhkému prostředí.** Vniknutí vody do elektrického nářadí zvyšuje nebezpečí úrazu elektrickým proudem.
  - d **Kabel nepoužívejte v rozporu s účelem použití k přenášení, tahání nebo odpojování elektrického nářadí ze zásuvky.** Udržujte kabel v dostatečné vzdálenosti od zdroje horka, oleje, ostrých hran nebo od pohyblivých se částí. Poškozené nebo zamotané kabely zvyšují nebezpečí úrazu elektrickým proudem.
  - e **Pokud používáte elektrické nářadí ve venkovním prostředí, použijte prodlužovací kabel vhodný pro venkovní použití.** Použití kabelu vhodného pro venkovní použití snižuje nebezpečí úrazu elektrickým proudem.
  - f **Pokud je provoz elektrického nářadí ve vlhkém prostředí nevyhnutelný, použijte napájecí zdroj chráněný proudovým chráničem (spínač FI).** Použití spínače FI snižuje nebezpečí úrazu elektrickým proudem.
3. Osobní bezpečnost
  - a **Zůstaňte ve střehu, sledujte, co děláte, a při práci s elektrickým nářadím používejte zdravý rozum.** Nepoužívejte elektrické nářadí, jste-li unaveni či pod vlivem omamných látek, alkoholu nebo léků. *Chvilka nepozornosti při*

práci s elektrickým nářadím může způsobit vážné zranění.

- b **Používejte osobní ochranné prostředky.** Používejte vždy ochranu zraku. Ochranné pomůcky, jako je protiprachová maska, neklouzavá ochranná obuv, přilba nebo ochrana sluchu používané za vhodných podmínek, snižují riziko zranění.
  - c **Zabraňte náhodnému spuštění nářadí.** Než nářadí zapojíte do zdroje elektrického proudu a/nebo k akumulátorovému bloku, nebo je budete zvedat či přenášet, ujistěte se, že je elektrické nářadí vypnuto. **Přenášení elektrického nářadí s prstem na spínači nebo zapínání elektrického nářadí se zapnutým spínačem snadno vede k nehodám.**
  - d **Před zapnutím elektrického nářadí odstraňte všechny seřizovací klíče nebo šroubováky.** Šroubovák nebo klíč ponechaný v rotující části elektrického nářadí může způsobit zranění.
  - e **Vyvarujte se abnormálnímu držení těla.** Dbejte vždy na bezpečný postoj a udržujte vždy rovnováhu. *To umožňuje lepší kontrolu nad elektrickým nářadím v neočekávaných situacích.*
  - f **Používejte vhodné oblečení.** Nenoste volné oblečení nebo šperky. Udržujte vlasy a oblečení pryč od pohyblivých se dílů. *Volné oblečení, šperky nebo dlouhé vlasy mohou být zachyceny pohyblivými se díly.*
  - g **V případě, že lze připojit zařízení na odsávání a zachycování prachu, zajistěte, že tato zařízení jsou připojena a správně použita.** Použití odsávání prachu může snížit ohrožení prachem.
  - h **Nedovole, aby vám znalost získaná častým používáním nářadí umožnila se uspokojit a ignorovat zásady bezpečnosti nářadí.** *Neopatrné jednání může způsobit vážné zranění během zlomku vteřiny.*
4. Použití a údržba elektrického nářadí
    - a **Nepřetěžujte elektrické nářadí.** Používejte správné elektrické nářadí pro vaši aplikaci. *Správným elektrickým nářadím se vám bude v dané oblasti výkonu pracovat lépe a jistěji.*
    - b **Nepoužívejte elektrické nářadí, pokud jej nelze zapnout a vypnout vypínačem.** *Elektrické nářadí, které nelze zapnout či vypnout, je nebezpečné a je nutno jej opravit.*
    - c **Před nastavováním, výměnou příslušenství nebo před uskladněním elektrického nářadí odpojte elektrické nářadí od zdroje energie a/ nebo vyjměte z nářadí akumulátorový blok, je-li vyjimatelný.** *Tato preventivní bezpečnostní opatření snižují riziko neúmyslného spuštění elektrického nářadí.*
    - d **Nepoužívané elektrické nářadí skladujte mimo dosah dětí a nedovolte osobám, které nejsou obeznámeny s elektrickým nářadím nebo s těmito pokyny, aby s elektrickým nářadím pracovaly.** *Elektrické nářadí je v rukou neškolených uživatelů nebezpečné.*
    - e **Údržba elektrického nářadí a příslušenství.** Zkontrolujte vychýlení nebo uváznutí pohyblivých dílů, rozbití dílů a jiné podmínky, které mohou ovlivnit funkčnost elektrického nářadí. **Pokud je elektrické nářadí poškozené, nechejte jej před použitím opravit.** *Mnoho*



nehod je způsobeno špatně udržovaným elektrickým nářadím.

- f) **Řezné nástroje udržujte ostré a čisté.** Správně udržované řezné nástroje s ostrými řeznými hranami se s menší pravděpodobností zachytí a snáze se ovládají.
- g) **Používejte elektrické nářadí, příslušenství a nástroje atd. v souladu s těmito pokyny.** Vezměte v úvahu pracovní podmínky a práci, kterou je třeba provést. Používaní elektrického nářadí k jiným účelům, než ke kterým je určeno, může vést k nebezpečné situaci.
- h) **Rukojeti a uchopovací povrchy udržujte suché, čisté a zbavené oleje a mastnoty.** Kluzké rukojeti a uchopovací povrchy neumožňují bezpečnou manipulaci a kontrolu nástroje v neočekávaných situacích.
- 5 **Použití a údržba akumulátorového nářadí**
  - a) **Přístroj nabíjete pouze nabíječkou specifikovanou výrobcem.** Nabíječka, která je vhodná pro jeden typ akumulátoru, může při použití s jiným typem akumulátoru způsobit riziko požáru.
  - b) **Elektrické nářadí používejte pouze se speciálně navrženými akumulátorovými bloky.** Při použití jiných akumulátorových bloků hrozí nebezpečí zranění a požáru.
  - c) **Pokud akumulátorový blok nepoužíváte, uchovávejte jej mimo dosah jiných kovových předmětů, jako jsou kancelářské sponky, mince, klíče, hřebíky, šrouby nebo jiné malé kovové předměty, které mohou způsobit spojení mezi kontakty.** Zkratování kontaktů akumulátoru může způsobit popáleniny nebo požár.
  - d) **Za nevhodných podmínek může z akumulátoru unikat kapalina. Vyvarujte se kontaktu s touto kapalinou. Při náhodném kontaktu omyjte postižené místo vodou. Pokud se kapalina dostane do očí, vyhledejte navíc lékařskou pomoc. Kapalina vytékající z akumulátoru může způsobit podráždění nebo popáleniny.**
  - e) **Nepoužívejte akumulátorové bloky nebo nářadí, které je poškozené nebo upravené.** Poškozené nebo upravené akumulátory mohou vykazovat nepředvídatelné chování vedoucí k požáru, výbuchu nebo riziku zranění.
  - f) **Nevystavujte akumulátorový blok ani nářadí ohni nebo nadměrným teplotám. Při požáru nebo teplotách nad 130 °C hrozí nebezpečí výbuchu.**
  - g) **Držte všechny pokyny pro nabíjení a dodržujte všechny pokyny pro nabíjení a neobíjejte akumulátorový blok ani nářadí mimo teplotní rozsah uvedený v pokynech. Nesprávné nabíjení nebo při teplotách mimo stanovený rozsah může poškodit akumulátor a zvýšit riziko požáru.**
- 6 **Servis**
  - a) **Světlo opravu vašeho elektrického nářadí kvalifikovanému opraváři, který bude používat pouze identické náhradní díly. Zajistíte tak zachování bezpečnosti elektrického nářadí.**
  - b) **Poškozené akumulátorové bloky nikdy neopravujte. Servis akumulátorových bloků by měl provádět pouze výrobce nebo autorizovaní poskytovatelé služeb.**

## Bezpečnostní pokyny pro plotové nůžky

- a) **Nůžky na živý plot nepoužívejte za špatného počasí, zejména když hrozí blesk. Sníží se tak riziko zasažení bleskem.**
- b) **Udržujte všechny napájecí kabely a vodiče mimo oblast řezání. Napájecí kabely a vedení mohou být skryty v živých plotech nebo keřích a náhodně přeríznuty čepelí.**
- c) **Používejte ochranu sluchu. Vhodná ochranná výstroj snižuje riziko poškození sluchu.**
- d) **Držte nůžky na živý plot pouze za izolované úchopné plochy, protože nůž se může dostat do kontaktu se skrytým vedením. Pokud se čepel dostanou do kontaktu s vedením pod napětím, nechráněné kovové části nůžek na živý plot mohou být pod napětím a mohou obsluhu způsobit úraz elektrickým proudem.**
- e) **Udržujte všechny části těla mimo čepel. Neodstraňujte řezaný materiál ani nedržte řezaný materiál v ruce, když se nože pohybují. Po vypnutí spínače se nože stále pohybují. Chvilka nepozornosti při práci s nůžkami na živý plot může způsobit vážné zranění.**
- f) **Při odstraňování zaseknutého materiálu nebo při údržbě nůžek na živý plot se ujistěte, že jsou všechny vypínače vypnuty a akumulátor byl vyjmut nebo odpojen. Neočekávaná aktivace nůžek na živý plot při odstraňování zaseknutého materiálu nebo při údržbě může vést k vážným zraněním.**
- g) **Přenášejte nůžky na živý plot za rukojeť se zastaveným nožem a dbejte na to, abyste žádný spínač neaktivovali. Správné přenášení nůžek na živý plot snižuje riziko náhodného spuštění a následného zranění o nože.**
- h) **K přepravě nebo skladování nůžek na živý plot vždy používejte kryt nože. Správná manipulace s nůžkami na živý plot snižuje nebezpečí poranění o nože.**

## Bezpečný provoz

### ⚠ NEBEZPEČÍ

- Přístroj nikdy nepoužívejte, pokud se v okruhu 15 m nacházejí osoby, zejména děti nebo zvířata, kvůli riziku, že řezným nožem mohou být vymrštěny předměty.
- Může dojít k vážnému zranění, budou-li řezným nožem vymrštěny předměty nebo se v řezném nástroji zachytí drát nebo provaz (kabel). Před použitím důkladně prohleďte pracovní plochu a odstraňte z ní předměty, jako jsou kameny, tyče, kov, dráty, kosti nebo hračky.

### ⚠ VAROVÁNÍ

- Přístroj nesmějí obsluhovat děti ani mladiství.
- Přístroj není určen k tomu, aby jej používaly osoby s omezenými tělesnými, smyslovými či duševními schopnostmi nebo s nedostatkem zkušeností a/nebo vědomostí.
- Během používání přístroje udržujte děti a ostatní osoby mimo pracovní oblast.
- Potřebujete mít neomezený výhled do pracovní oblasti, abyste rozpoznali možná nebezpečí. Přístroj používejte pouze při dobrém osvětlení.
- Nepoužívejte přístroj v blízkosti sloupků, plotů, budov nebo jiných nepohyblivých předmětů.
- Vypněte motor, vyjměte akupack a ujistěte se, že jsou všechny pohyblivé části zcela zastavené:

- Než budete nastavovat pracovní polohu řezacího ústrojí.
- Než budete přístroj čistit nebo odstraňovat zablokování.
- Nenechávejte přístroj bez dozoru.
- Než budete vyměňovat díly příslušenství.
- Nebezpečí porážení a pohmoždění. Zamezte kontaktu s řeznými nástroji. Nestrkejte ruce nebo prsty mezi řezné nástroje nebo do pozice, ve které by mohly být poráženy nebo pohmožděny.
- Nebezpečí poranění. Neprovádějte na přístroji žádné změny.
- Ujistěte se, že jsou všechna ochranná zařízení, deflektory a rukojeti řádně a bezpečně upevněná.

## ⚠ UPOZORNĚNÍ

- Používejte plnou ochranu očí a sluchu.
- Ochrana sluchu může omezovat vaši schopnost slyšet výstražné tóny, dávejte proto pozor na možná nebezpečí v blízkosti a v pracovní oblasti.
- Používejte ochranu hlavy při práci v oblastech, ve kterých hrozí nebezpečí padajících předmětů.
- Nebezpečí poranění o ostré řezné nástroje. Při manipulaci s řezným nástrojem noste neklouzavé a pevné ochranné rukavice.
- Nebezpečí poranění, pokud se do pohyblivých částí přístroje zachytí volné oblečení, vlasy nebo šperky. Udržujte oděv a šperky pryč z dosahu pohyblivých částí stroje. Svažte si dlouhé vlasy.
- Přístroj nesmíte používat, pokud jste pod vlivem léků nebo drog, které omezují reakční schopnosti. Přístroj provozujte pouze za plného soustředění, nesmíte být nemocní.
- Nepoužívejte přístroj, pokud nezvykle vibruje nebo vydává neobvyklé zvuky.
- Před použitím zkontrolujte přístroj z hlediska poškození a přesvědčte se, že jsou šrouby na noži pevně dotaženy.
- Nepoužívejte přístroj, pokud předtím spadl z výšky, utrpěl náraz nebo je viditelně poškozený. Poškození nechte řádně opravit předtím, než přístroj uvedete znovu do provozu.
- Nepoužívejte přístroj na žebřících nebo nestabilním podkladu.
- Před spuštěním přístroje se ujistěte, že řezné nástroje nemohou přijít s ničím do kontaktu.
- Nebezpečí poranění v důsledku volně přístupných nožů. Nasazujte chránič nože, když přístroj nepoužíváte, i během krátkých pracovních přestávek.

## POZOR

- Nevedte přístroj násilím skrze husté křoví. Mohou se tím zablokovat a zpomalit řezné nástroje. Snižte pracovní rychlost, když se řezné nástroje zablokují.
- Neřežte větve a větvičky, které jsou zjevně velké na to, aby se vešly mezi řezné listy. Pro užití větší větvi a větviček používejte ruční pilku nebo pilku na větve bez motoru.
- Přístroj provozujte pouze při teplotách 0 °C až 40 °C.
- Přístroj skladujte na místě, kde je teplota v rozmezí 0 °C a 40 °C.

### Dodatečné bezpečnostní pokyny k akumulátorovému bloku

Abyste snížili riziko požáru, zranění osob a poškození produktu v důsledku zkratu, neponořujte přístroj, akumulátorový blok ani nabíječku do kapaliny a nedovolejte, aby se do nich dostala kapalina. Korozivní nebo vodivé kapaliny, jako je mořská voda, určité

přímýslavé chemikálie, bělidla nebo produkty obsahující bělidlo atd., mohou způsobit zkrat.

- Nabíjejte akumulátorový blok na místě, kde je okolní teplota v rozmezí 10 °C a 38 °C.
- Akumulátorový blok skladujte na místě, kde je okolní teplota v rozmezí 0 °C a 40 °C.
- Akumulátorový blok používejte na místě, kde je okolní teplota v rozmezí 0 °C a 40 °C.

### Bezpečná údržba a ošetřování

⚠ **VAROVÁNÍ.** Vypněte motor, vyjměte akupack a ujistěte se, že jsou všechny pohyblivé části zcela zastavené:

- Než budete přístroj čistit nebo na něm provádět údržbu.
- Než budete vyměňovat díly příslušenství.
- Nebezpečí poranění ostrými řeznými nástroji. Sundávání nebo nasazování chrániče nože, čištění a olejování přístroje věnujte zvláštní pozornost.
- Kontrolujte v pravidelných intervalech, zda jsou čepy, matice a šrouby pevně utaženy, abyste zajistili, že zařízení bude v bezpečném stavu. • Po každém použití odstraňte nečistoty z řezných nástrojů pomocí tvrdého kartáče a k ochraně proti korozi naneste vhodný olej předtím, než nasadíte chránič nože zase zpět. Výrobce doporučuje používat sprej jako ochranu proti korozi a k olejování. Zeptejte se u svého zákaznického servisu na vhodný typ spreje. Řezné nástroje můžete popisovaným způsobem naoleovat před každým použitím.

⚠ **UPOZORNĚNÍ.** Používejte výhradně příslušenství a náhradní díly schválené výrobcem. Originální příslušenství a originální náhradní díly zaručují bezpečný a bezporuchový provoz přístroje.

**POZOR.** Výrobek očistěte po každém použití měkkou suchou utěrkou.

**Upozornění.** Servisní a údržbářské práce smí provádět jen příslušně kvalifikovaný a speciálně vyškolený odborný personál. Doporučujeme posílat výrobek na opravu do autorizovaného servisního střediska. • Smitě provádět jen nastavení a opravy popisované v tomto návodu k použití. Pro opravy nad tento rámeček kontaktujte svůj autorizovaný zákaznický servis.

### Bezpečná přeprava a skladování

⚠ **VAROVÁNÍ.** Vypněte přístroj, nechejte ho vychladnout a vyjměte akupack předtím, než ho uskladníte nebo budete přepravovat.

⚠ **UPOZORNĚNÍ.** Pro zabránění úrazům či zraněním se smí přístroj přepravovat a skladovat pouze s nasazenou ochranou nože a vyjmutým akumulátorem. • Nebezpečí poranění a poškození přístroje. Při přepravě zajistěte přístroj proti pohybu nebo pádu.

**POZOR.** Odstraňte z přístroje všechna cizí tělesa předtím, než ho budete přepravovat nebo uskladňovat. • Přístroj uložte na suchém a dobře větraném místě, kam nemají přístup děti. Přístroj držte z dosahu korozivních látek, jako jsou zahradní chemikálie. • Neskladujte přístroj venku.

## Zbytková rizika

### ⚠ VAROVÁNÍ

- I když bude přístroj používán podle předpisů, přetrvávají některá zbytková rizika. Při používání zařízení mohou vzniknout následující rizika:
- Těžké úrazy následkem kontaktu s řeznými nástroji. Řezné nástroje držte pryč od těla a níže než je výška boků. Používejte chránič nože, když přístroj nepoužíváte, i během krátkého přerušování práce.
- Vibrace mohou způsobit zranění. Pro každou práci použijte správný nástroj, použijte příslušné rukojeti a omezte pracovní dobu a expozici.
- Hluk může způsobit poškození sluchu. Používejte ochranu sluchu a omezte zátěž.
- Poranění vymrštěnými předměty.

## Snížení rizika

### ⚠ UPOZORNĚNÍ

- Delší doba používání přístroje může vést ke vzniku oběhových problémů u předních končetin v důsledku vibrací. Všeobecně platnou dobu používání nelze stanovit, protože ji ovlivňuje více faktorů:
  - Osobní predispozice ke špatnému oběhu (často studené prsty, mravenčení v prstech)
  - Nízká teplota prostředí. Používejte teplé rukavice na ochranu rukou.
  - Pevným stiskem omezovaný krevní oběh.
  - Nepřerušovaný provoz je škodlivější než provoz přerušovaný přestávkami.
- Při pravidelném, dlouhodobém používání přístroje a při opakovaných projevech příznaků, např. mravenčení v prstech, studené prsty, vyhledejte lékaře.

## Použití v souladu s určením

### ⚠ NEBEZPEČÍ

#### Použití v rozporu s určením

Nebezpečí ohrožení života v důsledku řezných poranění

Přístroj používejte výhradně v souladu s určením.

- Plotové nůžky jsou určeny jen soukromé použití.
- Plotové nůžky jsou určeny pro práci ve venkovním prostředí.
- Z bezpečnostních důvodů se musí plotové nůžky držet vždy oběma rukama.
- Plotové nůžky jsou určeny pouze k řezání rostlin, např. živých plotů a keřů.
- Plotové nůžky nepoužívejte ve vlhkém prostředí nebo za deště.
- Plotové nůžky používejte jen v dobře osvětleném prostředí.
- Přestavby a změny na přístroji neschválené výrobcem jsou z bezpečnostních důvodů zakázány.

Jakékoliv jiné použití, např. řezání trávy, stromů nebo větví, je nepřijatelné. Za ohrožení nastalá v důsledku nepřijatelného použití nese odpovědnost sám uživatel.

## Ochrana životního prostředí



Obalové materiály jsou recyklovatelné. Obaly prosím likvidujte ekologickým způsobem.



Elektrické a elektronické přístroje obsahují hodnotné recyklovatelné materiály a často součásti, jako baterie, akumulátory nebo olej, které mohou při chybném zacházení nebo

likvidaci představovat potenciální nebezpečí pro lidské zdraví nebo pro životní prostředí. Pro řádný provoz

přístroje jsou však tyto součásti nezbytné. Přístroje označené tímto symbolem se nesmí likvidovat s domovním odpadem.

### Upozornění k obsaženým látkám (REACH)

Aktuální informace k obsaženým látkám naleznete na stránkách: [www.kaercher.de/REACH](http://www.kaercher.de/REACH)

## Příslušenství a náhradní díly

Používejte pouze originální příslušenství a náhradní díly, které Vám zaručí bezpečný a bezporuchový provoz přístroje.

Informace o příslušenství a náhradních dílech naleznete na stránkách [www.kaercher.com](http://www.kaercher.com).

## Rozsah dodávky

Rozsah dodávky přístroje je vyobrazen na obalu. Při vybalení zkontrolujte úplnost obsahu. V případě chybějícího příslušenství nebo výskytu poškození při přepravě informujte prosím Vašeho prodejce.

## Bezpečnostní mechanismy

### ⚠ UPOZORNĚNÍ

#### Chybějící nebo pozměněné bezpečnostní mechanismy

Bezpečnostní mechanismy slouží pro vaši ochranu. Bezpečnostní mechanismy nikdy nepozměňujte ani nepřemostujte.

#### Tlačítko na odjištění (odblokování)

Tlačítko na odjištění hlavního spínače na zadní rukojeti zajišťuje dvouruční ovládání. Tlačítko na odjištění blokuje hlavní spínač a tím zamezuje nekontrolovanému rozběhu plotových nůžek.

#### Chránič nože

Chránič nože je důležitou součástí bezpečnostních zařízení plotových nůžek. Poškozený chránič nože se již nesmí používat a musí se neprodleně vyměnit.

## Symbyly na přístroji

	Obecná výstražná značka
	Před uvedením do provozu si přečtěte návod k použití a všechny bezpečnostní pokyny.
	Při práci s přístrojem používejte vhodnou ochranu zraku a sluchu.
	Nebezpečí poranění. Nikdy se nedotýkejte ostrých řezných nástrojů.
	Při práci s přístrojem noste neklouzavé a pevné ochranné rukavice.

	Nebezpečí od vymrštěných předmětů. Držte všechny přihlížející, zejména děti a domácí zvířata, v bezpečné vzdálenosti minimálně 15 m od pracovní oblasti.
	Nevystavujte přístroj dešti ani vlhkému prostředí.
	Přístroj držte vždy oběma rukama.
	Garantovaná hladina akustického tlaku uvedená na štítku činí 93.

## Popis přístroje

Tento návod k použití obsahuje popis maximálního vybavení. V závislosti na daném modelu existují rozdíly v rozsahu dodávky (viz obal).

**Obrázek viz strany s obrázky**

### Ilustrace A

- ① Nůž
- ② Ochrana rukou
- ③ Rukojeť, přední
- ④ Tlačítko na odjištění hlavního spínače
- ⑤ Typový štítek
- ⑥ Hlavní spínač
- ⑦ Tlačítko na odjištění akumulátorového bloku
- ⑧ Rukojeť, zadní
- ⑨ Chránič nože
- ⑩ \*Rychlonabíječka Battery Power 18 V
- ⑪ \*Akumulátorový blok Battery Power

\* volitelné příslušenství

### Akupack

Přístroj se může provozovat s akumulátorovým blokem Kärcher 18 V Battery Power.

## Uvedení do provozu

### ⚠ VAROVÁNÍ

#### Nekontrolovaný rozběh

*Smrteľné nebezpečí následkem řezných poranění*  
U všech přípravných opatření vyjměte z přístroje akumulátor.

### Vložení akumulátoru

## POZOR

#### Znečištěné kontakty

*Poškození přístroje a akumulátoru*  
Před vložením zkontrolujte uchycení akumulátoru a kontakty z hlediska nečistot, popř. je očistěte.

#### Upozornění

*Používejte jen zcela nabitě akumulátory.*

#### Ilustrace B

1. Zasuňte akumulátor do uchycení, dokud neuslyšíte cvaknutí.

## Obsluha

**Začátečnickům doporučujeme před zahájením práce s plotovými nůžkami absolvovat zaškolení zkušenými osobami a procvičení manipulace a pracovních technik.**

### Základní obsluha

1. Zkontrolujte řezaný materiál z hlediska výskytu cizích těles jako je papír, fólie nebo dráty, a popř. je odstraňte.
2. Odstraňte chrániče nože.
3. Plotové nůžky držte pevně oběma rukama.

### Zapnutí přístroje

1. Stiskněte tlačítko na odjištění hlavního spínače.  
**Ilustrace C**
2. Stiskněte hlavní spínač.  
Přístroj se spustí.
3. Uvolněte hlavní spínač.  
Přístroj se zastaví.

### Pracovní postupy

#### Upozornění

*Rovnoměrného řezu docílíte použitím směrové šňůry.*

1. Zapněte přístroj a zaveďte ho do porostu.
2. Listy a větvičky řezejte kývavým pohybem.

#### Ilustrace D

3. V případě silnějších větví provádějte pilový pohyb, ale nezapichujte přístroj do rostliny.
4. Keře a živé ploty řezejte zezdola nahoru.
5. Při řezání vrcholku provádějte široký otočný pohyb a nůž přitom mírně nakloňte.
6. Při řezání nízkých rostlin jako rostlin kryjících půdu držte nůž vodorovně.

### Odstranění akupacku

#### Upozornění

*Při delším přerušení práce vyjměte akupack z přístroje a zajistěte ho proti nepovolanému použití.*

1. Vytáhněte tlačítko k odjištění akupacku ve směru k akupacku.

#### Ilustrace E

2. Stiskněte tlačítko k odjištění akupacku, abyste akupack uvolnili.
3. Vyjměte akupack z přístroje.

## Přeprava

### ⚠ UPOZORNĚNÍ

#### Nedodržení hmotnosti

*Nebezpečí úrazu a poškození*

*Při přepravě vezměte v úvahu hmotnost stroje.*

### ⚠ UPOZORNĚNÍ

#### Nekontrolovaný rozběh

*Řezné poranění*

*Před přepravou vyjměte akumulátor z přístroje.*

*Plotové nůžky přepravujte jen s nasazeným chráničem nože.*

## Skladování

### ⚠ UPOZORNĚNÍ

#### Nedodržení hmotnosti

*Nebezpečí úrazu a poškození*

*Při skladování vezměte v úvahu hmotnost přístroje.*

## ⚠ UPOZORNĚNÍ

### Nekontrolovaný rozběh

#### Řezné poranění

Před přepravou vyjměte akumulátor z přístroje.  
Plotové nůžky skladujte jen s nasazeným chráničem nože.

Přístroj se smí skladovat pouze ve vnitřním prostoru.

## Péče a údržba

## ⚠ UPOZORNĚNÍ

### Nekontrolovaný rozběh

#### Řezné poranění

Před prováděním veškerých prací na přístroji z něho vyjměte akumulátor.

## ⚠ UPOZORNĚNÍ

### Nebezpečí poranění ostrými noži

U všech prací na přístroji noste ochranné brýle a ochranné rukavice.

## Čištění přístroje

## POZOR

### Nesprávný způsob čištění

#### Poškození přístroje

Očistěte přístroj vlhkým hadříkem.

Nepoužívejte čisticí prostředky obsahující rozpouštědla.

Neponořujte přístroj do vody.

Nečistěte stroj proudem vody z hadice ani

vyšokotlakého čističe.

#### Ilustrace F

1. Nechte přístroj vychladnout.
2. Nůž a skříň motoru očistěte kartáčem od zbytků rostlin a nečistot.
3. Větrací štěrby přístroje vyčistěte kartáčem.

## Kontrola šroubových spojů nože

## ⚠ UPOZORNĚNÍ

### Uvolněné šroubové spoje

Řezná poranění způsobená nekontrolovaným pohybem nože

Pravidelně kontrolujte, zda je nůž správně a pevně přišroubován.

#### Ilustrace G

1. Zkontrolujte šrouby / matice, zda pevně drží.
2. Uvolněné šrouby / matice dotáhněte.

## Oléjování břitů nože

Pro zachování kvality nože byste měli břitů nože po každém použití naolejovat.

#### Upozornění

Dosáhnete velmi dobrého výsledku, pokud použijete nízkoviskózní strojní olej nebo olej ve spreji.

#### Ilustrace H

1. Přístroj položte na rovnou podložku.
2. Olej nanášejte na horní stranu břitů nože.

## Ostření břitů nože

#### Upozornění

Při ostření odstraňte co nejméně materiálu a zachovejte původní úhel zubového břítu.

## ⚠ UPOZORNĚNÍ

### Ostré nože

#### Řezné poranění

Při ostření břitů nože používejte vhodné ochranné rukavice.

1. Nůž upněte do svěráku.
2. Přístupnou stranu zubových břitů naostřete pilníkem.
3. Nůž posunujte opatrně rukou, aby se zpřístupnily nenaostřené zubové břítu.
4. Přístupnou stranu všech zubových břitů naostřete pilníkem.

## Nápověda při poruchách

Poruchy mají často jednoduché příčiny, které můžete sami odstranit pomocí následujícího přehledu.

V případě pochybností nebo při poruchách, které zde nejsou uvedeny, se prosím obraťte na autorizovaný zákaznický servis.

S rostoucí dobou užívání se i přes dobrou péči sníží kapacita akupacku, což znamená, že i ve stavu plného nabití nebude již dosaženo plné doby chodu. To nepředstavuje žádnou vadu.

Chyba	Příčina	Odstranění
Přístroj se nerozsbíhá	Akupack není správně vložen.	● Zasuňte akupack do uchycení, dokud nezacvakne.
	Akupack je vybitý.	● Nabijte akupack.
	Akupack je vadný.	● Vyměňte akupack.
Přístroj se zastavuje během provozu	Nůž je zablokovaný řezaným materiálem.	● Odstraňte řezaný materiál z nože.
	Akumulátor je přehřátý	● Přerušte práci a vyčkejte, dokud nebude teplota akumulátoru opět ležet v normálním rozsahu.
	Motor je přehřátý	● Přerušte práci a nechte motor vychladnout.

## Záruka

V každé zemi platí záruční podmínky vydané naší příslušnou distribuční společností. Případné závady vašeho přístroje odstraníme bezplatně během záruční lhůty, pokud jsou zaviněny vadou materiálu nebo výrobní vadou. V případě uplatnění nároků ze záruky se prosím obraťte s dokladem o koupi na svého prodejce nebo na nejbližší autorizované pracoviště zákaznického servisu.

(Adresa viz zadní stranu)

## Technické údaje

		HGE 18-45
Výkonnostní údaje přístroje		
Provozní napětí	V	18

		<b>HGE 18-45</b>
Volnoběžné otáčky (nastavení na normální)	/min	1500
Průměr řezaného materiálu (max.)	mm	18
<b>Zjištěné hodnoty podle EN 62841-1, EN 62841-4-2</b>		
Hladina akustického tlaku $L_{pA}$	dB(A)	83,1
Nejistota $K_{pA}$	dB(A)	3,0
Hladina akustického výkonu $L_{WA}$ + Nejistota $K_{WA}$	dB(A)	93
Hodnota vibrací ruky a paže u přední rukojeti	$m/s^2$	1,5
Hodnota vibrací ruky a paže u zadní rukojeti	$m/s^2$	1,7
Nejistota K	$m/s^2$	1,5
<b>Rozměry a hmotnosti</b>		
Délka x šířka x výška	mm	905 x 244 x 170
Délka řezacího nože	mm	450
Hmotnost (bez akumulátorového bloku)	kg	2,55

Technické změny vyhrazeny.

## Hodnota vibrací a hluku

Uvedené celkové hodnoty vibrací a emisní hodnoty hluku byly měřeny pomocí standardizované zkušební metody a lze je použít k porovnání dvou nástrojů. Deklarované celkové hodnoty vibrací a deklarované emisní hodnoty hluku lze také použít pro předběžné posouzení expozice.

### **⚠ VAROVÁNÍ**

*Emise vibrací a hluku při skutečném používání elektrického nářadí se mohou lišit od uvedených hodnot v závislosti na způsobu použití nářadí a zejména na druhu zpracovávaného materiálu.*

*Určete bezpečnostní opatření na ochranu obsluhy na základě odhadu expozice za skutečných podmínek použití (s přihlédnutím ke všem částem provozního cyklu, jako je doba vypnutí nástroje a doba chodu naprázdno, dodatečně k době spuštění).*

**Přístroje s hodnotou přenosu vibrací na dlaně a paže > 2,5 m/s<sup>2</sup> (viz kapitola Technické údaje v návodu k použití)**

**⚠ UPOZORNĚNÍ.** Několikahodinové nepřerušované používání přístroje může způsobit pocit hluchoty. • Používejte teplé rukavice na ochranu rukou. • Pravidelně zařazujte pracovní přestávky.

## EU prohlášení o shodě

Prohlašujeme tímto, že níže uvedený stroj na základě svého provedení a druhu konstrukce, jakož i v provedení námi uváděném na trh, vyhovuje příslušným základním bezpečnostním a zdravotním požadavkům podle směrnic EU. V případě provedení námi neschválené změny stroje ztrácí toto prohlášení svoji platnost.

Výrobek: Plotové nůžky  
Typ: HGE 18-45 Battery 1.444-23x.x

### **Příslušné směrnice EU**

2000/14/ES (+2005/88/ES)  
2014/30/EU  
2006/42/ES (+2009/127/ES)  
2011/65/EU

### **Aplikované harmonizované normy**

EN IEC 63000:2018  
EN 55014-1: 2017 + A11: 2020  
EN 55014-2: 1997+A1: 2001+A2: 2008  
EN 62841-1:2015+A11:2022  
EN 62841-4-2:2019+A1:2022+A11:2022

### **Použitý postup posouzení shody**

2000/14/ES a změny podle 2005/88/ES: Příloha V

### **Hladina akustického výkonu dB(A)**

Naměřeno: 91,1

Zaručeno: 93

Níže podepsaní jednájí z pověření a se zplnomocněním vedení společnosti.



H. Jenner

Chairman of the Board of Management



S. Reiser

Director Regulatory Affairs & Certification

Zmocněnec pro dokumentaci:

S. Reiser

Alfred Kärcher SE & Co. KG

Alfred-Kärcher-Str. 28 - 40

71364 Winnenden (Německo)

Tel.: +49 7195 14-0

Fax: +49 7195 14-2212

Winnenden, 2023/01/01

## Kazalo

Splošna navodila .....	123
Stopnje nevarnosti .....	123
Varnostna navodila .....	123
Namenska uporaba .....	126
Zaščita okolja .....	126
Pribor in nadomestni deli .....	126
Obseg dobave .....	126
Varnostne naprave .....	126
Simboli na napravi .....	127
Opis naprave .....	127
Zagon .....	127
Upravljanje .....	127
Transport .....	128
Skladiščenje .....	128
Nega in vzdrževanje .....	128
Pomoč pri motnjah .....	128
Garancija .....	129
Tehnični podatki .....	129
Vrednost tresljajev in hrupa .....	129
Izjava EU o skladnosti .....	129

## Splošna navodila



Pred prvo uporabo naprave preberite ta varnostna navodila, originalna navodila za uporabo, varnostna navodila, priložena paketu akumulatorskih baterij, in priložena originalna navodila za uporabo paketa akumulatorskih baterij/standardnega polnilnika ter jih upoštevajte. Knjižice shranite za kasnejšo uporabo ali za naslednjega uporabnika. Poleg napotkov v navodilih za uporabo upoštevajte tudi splošne zakonske predpise o varnosti in preprečevanju nesreč.

## Stopnje nevarnosti

### ⚠ NEVARNOST

- Označuje neposredno nevarnost, ki lahko povzroči težke telesne poškodbe ali smrt.

### ⚠ OPOZORILO

- Označuje potencialno nevarno situacijo, ki lahko povzroči težke telesne poškodbe ali smrt.

### ⚠ PREVIDNOST

- Označuje potencialno nevarno situacijo, ki lahko povzroči lahke telesne poškodbe.

### POZOR

- Označuje potencialno nevarno situacijo, ki lahko povzroči materialno škodo.

## Varnostna navodila

Pri delu s škarjami za živo mejo je treba upoštevati posebne varnostne ukrepe in pravila o ravnanju, saj pri delu z njimi obstaja nevarnost poškodb.

Poleg teh varnostnih navodil upoštevajte tudi krajevne predpise o varnosti in usposabljanju, npr. predpise uradov, poklicnih združenj ali socialnih skladov. Uporaba naprave je lahko časovno omejena z lokalnimi predpisi (podnevi ali glede na letni čas). Upoštevajte lokalne predpise.

## Splošna varnostna navodila

### ⚠ OPOZORILO

- **Preberite vsa varnostna navodila, navodila, slike in specifikacije, priložene temu električnemu orodju.**

Neupoštevanje spodnjih opozoril in navodil lahko povzroči električni udar, požar in/ali hude telesne poškodbe. **Vsa opozorila in navodila shranite za kasnejšo uporabo.**

Izraz »električno orodje« v opozorilih se nanaša na vaš omrežni (žični) izdelek ali na vaš baterijski (brežžični) izdelek.

- 1 Varnost na delovnem območju
  - a **Delovno območje mora biti čisto in dobro osvetljeno.** Na nepreglednih ali temnih območjih se zlahka zgodijo nesreče.
  - b **Električna orodja ne uporabljajte v potencialno eksplozivnem okolju, npr. v prisotnosti vnetljivih tekočin, plinov ali prahu.** Električna orodja ustvarjajo iskre, ki lahko vnamejo prah ali hlape.
  - c **Med upravljanjem električnega orodja se naj otroci in navzoči nahajajo na varni oddaljenosti.** Zaradi nepozornosti lahko izgubite nadzor.
- 2 Električna varnost
  - a **Vtiči električnega orodja se morajo ujemati z vtičnico. Nikoli ne spreminjajte vtiča na noben način. V kombinaciji z ozemljenimi električnimi orodji ne uporabljajte adapterjev.** Nespremenjeni vtiči in ustrezne vtičnice zmanjšajo nevarnost električnega udara.
  - b **Preprečite telesni stik z ozemljenimi površinami, kot so cevi, radiatorji, štedilniki in hladilniki.** Če je vaše telo ozemljeno, obstaja večja nevarnost električnega udara.
  - c **Električnih orodij ne izpostavljajte dežju ali vlagi.** Če v električno orodje pride voda, se poveča nevarnost električnega udara.
  - d **Ne uporabljajte kabla za prenašanje, vlečenje ali izklop električnega orodja.** Preprečite stik kabla z vročino, oljem, ostrimi robovi ali deli naprave, ki se premikajo. Poškodovani ali zamotani kabli povečajo nevarnost električnega udara.
  - e **Če električno orodje uporabljate na prostem, uporabite kabelski podaljšek, ki je primeren za uporabo na prostem.** Uporaba kabla, primernega za uporabo na prostem, zmanjša tveganje električnega udara.
  - f **Če je obratovanje električnega orodja v vlažnem okolju neizogibno, uporabite napajanje, ki je zaščiten z odklopnikom na preostali (diferenčni) tok.** Uporaba odklopnika na preostali tok zmanjša tveganje električnega udara.
- 3 Osebna varnost
  - a **Pri delu z električnim orodjem bodite pozorni, pazite, kaj počnete, in uporabljajte zdravo pamet.** Električnega orodja ne uporabljajte, ko ste utrujeni ali pod vplivom drog, alkohola ali zdravil. *Trenutek nepozornosti med upravljanjem električnega orodja lahko povzroči hude telesne poškodbe.*
  - b **Uporabljajte osebno zaščitno opremo. Vedno nosite zaščitno oči.** Zaščitna oprema, kot so maska proti prahu, ndrseči varnostni čevlji, zaščitna čelada ali zaščita sluha, ki se uporablja v

ustreznih pogojih, bo zmanjšala tveganje za poškodbe.

- c **Preprečite nenameren zagon. Pred priključitvijo električnega in/ali akumulatorskega napajanja, dviganjem ali nošenjem zagotovite, da je stikalo orodja izklopljeno. Prenašanje električnega orodja s prstom na stikalu ali vklop električnega orodja z vključenim stikalom lahko povzroči nesrečo.**
  - d **Pred vklopom električnega orodja odstranite vse nastavitvene ključe ali vijačnike. Vijačnik ali ključ, ki ostane na vrtečem se delu električnega orodja, lahko povzroči telesne poškodbe.**
  - e **Izogibajte se neobičajni drži telesa. Poskrbite, da vedno trdno stojite na mestu in vedno ohranjajte ravnotežje. To omogoča boljši nadzor nad električnim orodjem v nepričakovanih situacijah.**
  - f **Nosite ustrezna oblačila. Ne nosite ohlapnih oblačil ali nakita. Preprečite stik las in oblačil z gibljivimi deli. Premikajoči se deli lahko zagrabijo ohlapna oblačila, nakit ali dolge lase.**
  - g **Zagotovite ustrezno priključitev in pravilno uporabo potencialno nameščenih naprav za sesanje in prestrezanje prahu. Uporaba sesanja prahu lahko zmanjša nevarnosti, ki jih povzroča prah.**
  - h **Ne dovolite, da bi zaradi pogoste uporabe in seznanjenosti z orodjem postali neprevidni in zanemarili načela varnosti orodja. Nepazljivo ravnanje lahko v delčku sekunde povzroči hude poškodbe.**
- 4 **Uporaba in nega električnih orodij**
    - a **Električnega orodja ne preobremenite. Uporabite ustrezno električno orodje za vašo uporabo. Delo s pravim električnim orodjem bo preprostejše in varnejše v navedenem območju zmogljivosti.**
    - b **Električnega orodja ne uporabljajte, če ga ni mogoče vklopiti in izklopiti s stikalom. Električno orodje, ki ga ni mogoče vklopiti in izklopiti, je nevarno in ga je treba popraviti.**
    - c **Pred nastavitvami, menjavo pribora ali shranjevanjem električnega orodja iz električnega orodja iztaknite vtič iz električnega omrežja in/ali odstranite paket akumulatorskih baterij, če ga je mogoče odstraniti. Ti preventivni varnostni ukrepi zmanjšujejo tveganje nenamernega zagona električnega orodja.**
    - d **Neuporabljena električna orodja hranite izven dosega otrok in ne dovolite, da bi jih upravljali ljudje, ki niso seznanjeni z električnim orodjem ali s temi navodili. Električna orodja so v rokah neizkušenih uporabnikov nevarna.**
    - e **Vzdrževanje električnih orodij in pribora. Preverite, ali so gibljivi deli nepravilno poravnani ali zatakneni, ali so deli zlomljeni ali so prisotne druge okoliščine, ki bi lahko vplivale na delovanje električnega orodja. Če je električno orodje poškodovano, ga pred uporabo popravite. Veliko nesreč je posledica slabo vzdrževanih električnih orodij.**
    - f **Rezalna orodja morajo biti ostra in čista. Skrbno negovana rezalna orodja z ostrimi rezalnimi robovi se manj zatikajo in jih je lažje nadzorovati.**
    - g **Električno orodje, pribor, nastavke itd. uporabljajte v skladu s temi navodili. Pri tem upoštevajte delovne pogoje in dejavnost, ki jo je**

treba izvesti. Uporaba električnega orodja za drugačne namene uporabe od predvidenih lahko povzroči nevarne situacije.

- h **Ročaji in prijemalne površine morajo biti suhe, čiste in na njih ne sme biti olja ali masti. Drseči ročaji in prijemalne površine onemogočajo varno delovanje in nadzor orodja v nepričakovanih situacijah.**
- 5 **Uporaba in nega akumulatorskih orodij**
    - a **Napravo polnite samo s polnilnikom, ki ga je določil proizvajalec. Polnilnik ki je primeren za eno vrsto baterije, lahko pri uporabi z drugo vrsto baterije predstavlja nevarnost požara.**
    - b **Uporabljajte samo električna orodja s posebej zasnovanimi paketi akumulatorskih baterij. Pri uporabi drugih paketov akumulatorskih baterij obstaja nevarnost poškodb in požara.**
    - c **Ko paketa akumulatorskih baterij ne uporabljajte, ga shranite stran od drugih kovinskih predmetov, kot so sponke za papir, kovanci, ključi, žebliji, vijaki ali drugi majhni kovinski predmeti, ki se lahko vzpostavijo povezavo iz enega priključka do drugega. Če povzročite kratki stik akumulatorskih stikov, lahko pride do opeklin ali požara.**
    - d **Pri neprimernih pogojih lahko iz akumulatorske baterije izteka tekočina. Preprečite stik s tekočino. V primeru naključnega stika sperite z vodo. Če tekočina pride v oči, poiščite zdravniško pomoč. Iz akumulatorske baterije iztekajoča tekočina lahko povzroči draženje kože ali opekline.**
    - e **Ne uporabljajte poškodovanih ali spremenjenih paketov akumulatorskih baterij ali orodij. Poškodovane ali spremenjene baterije se lahko obnašajo nepredvidljivo, kar lahko povzroči požar, eksplozijo ali nevarnost poškodb.**
    - f **Paketa akumulatorskih baterij ali orodja ne izpostavljajte ognju ali previsokim temperaturam. Pri požaru ali temperaturah nad 130 °C obstaja nevarnost eksplozije.**
    - g **Upoštevajte vsa navodila za polnjenje in ne polnite paketa akumulatorskih baterij ali orodja zunaj temperaturnega območja, določenega v navodilih. Nepravilno polnjenje ali polnjenje pri temperaturah zunaj navedenega območja lahko poškoduje baterijo in poveča nevarnost požara.**
  - 6 **Servis**
    - a **Električno orodje naj popravi usposobljeni serviser, ki uporablja samo enake nadomestne dele. To zagotavlja varnost električnega orodja.**
    - b **Nikoli ne servisirajte poškodovanih paketov akumulatorskih baterij. Vzdrževanje paketov akumulatorskih baterij lahko izvaja samo proizvajalec ali pooblaščen serviserji.**

#### Varnostna navodila za škarje za živo mejo

- a) **Obrezovalnika žive meje ne uporabljajte v slabem vremenu, zlasti če obstaja nevarnost udara strele. To zmanjšuje tveganje, da bi v vas udarila strela.**
- b) **Vse napajalne kable in vode držite stran od območja rezanja. Napajalni kabli in vodi so lahko skriti v živih mejah ali grmovju in jih rezilo lahko po nesreči prereže.**
- c) **Nosite zaščito sluha. Ustrezna zaščitna oprema zmanjša tveganje za poškodbe sluha.**



d) **Obrezovalnik žive meje držite le za izolirane površine ročajev, saj se lahko rezilo dotakne skritih vodov. Če rezila pridejo v stik z vodom pod napetostjo, so lahko izpostavljeni kovinski deli obrezovalnika žive meje pod napetostjo in povzročijo električni udar.**

e) **Vse dele telesa držite stran od rezila. Med premikanjem rezil ne odstranjujte rezanega materiala in ne držite rezanega materiala. Rezila se premikajo tudi po izklopu stikala. Trenutek nepozornosti med upravljanjem obrezovalnika žive meje lahko povzroči hude telesne poškodbe.**

f) **Pri odstranjevanju ujetega materiala ali servisiranja obrezovalnika žive meje se prepričajte, da so izklopljena vsa stikala za napajanje in da je baterija odstranjena ali odklopljena. Nepričakovano delovanje obrezovalnika žive meje pri odstranjevanju zataknjenih materialov ali vzdrževanju lahko povzroči hude telesne poškodbe.**

g) **Obrezovalnik žive meje nosite za ročaj z ustavnim rezilom in pazite, da ne vklopite nobenega stikala. Pravilno nošenje obrezovalnika žive meje zmanjšuje nevarnost nenamernega zagona in posledičnih poškodb zaradi rezil.**

h) **Pri transportu ali shranjevanju škarij za živo mejo vedno uporabljajte pokrov rezila. Pravilno ravnanje z obrezovalnikom žive meje zmanjšuje nevarnost poškodb zaradi rezil.**

## Varna uporaba

### ⚠ NEVARNOST

- Naprave nikoli ne uporabljajte, če so v radiju 15 m osebe, zlasti otroci ali živali, saj obstaja nevarnost izmeta predmetov iz območja rezila.
- Hude telesne poškodbe, ki nastanejo pri izmetu predmetov iz območja rezila ali ko se žica ali kabel ujame v rezalno orodje. Pred uporabo temeljito preglejte delovno območje in odstranite predmete, kot so kamni, palice, kovina, žice, kosti ali igrače.

### ⚠ OPOZORILO

- Otroci in mladostniki ne smejo uporabljati naprave.
- Osebe z zmanjšanimi telesnimi, čutnimi ali duševnimi sposobnostmi oziroma s pomanjkljivimi izkušnjami in/ali znanjem ne smejo uporabljati naprave.
- Otrokom in ostalim osebam med uporabo naprave prepričite vstop v delovno območje.
- Za prepoznavanje morebitnih nevarnosti potrebujete neoviran pogled na delovno območje. Napravo uporabljajte samo pri dobri osvetlitvi.
- Naprave ne uporabljajte v bližini stebrov, ograj, zgradb ali drugih nepremičnih predmetov.
- Izklopite motor, odstranite paket akumulatorskih baterij in se prepričajte, da so vsi gibljivi deli popolnoma ustavljeni:
- Preden nastavite delovni položaj rezalne enote.
- Pred čiščenjem naprave ali odstranitvijo blokade.
- Napravo pustite brez nadzora.
- Pred zamenjavo pribora.
- Nevarnost ureznin in zmečkanja. Prepričite stik z rezalnim orodjem. Ne posegajte z roko ali prsti med rezalno orodja ali v položaj, kjer jih lahko odrežete ali stisnete.
- Nevarnost telesnih poškodb. Naprave ne spreminjajte.
- Prepričajte se, da so vse varnostne naprave, deflektorji in ročajji pravilno in varno pritrjeni.

### ⚠ PREVIDNOST

- Nosite popolno zaščito za oči in ušesa.

- Zaščita sluha lahko omeji vašo sposobnost slišati opozorilne zvoke, zato bodite pozorni na morebitne nevarnosti v bližini in v delovnem območju.
- Pri delu na območjih, kjer obstaja nevarnost padca predmetov, nosite zaščito za glavo.
- Nevarnost poškodb zaradi ostrih rezalnih orodij. Pri ravnanju z rezalnim orodjem nosite nedrseče in trpežne zaščitne rokavice.
- Obstaja nevarnost poškodb, če gibljivi deli naprave zagrabijo ohlapna oblačila, lase ali nakit. Prepričite stik oblačil in nakita z gibljivimi deli stroja. Dolge lase spnite nazaj.
- Naprave ne smete uporabljati, ko ste pod vplivom zdravil ali drog, ki omejujejo sposobnost odzivanja. Napravo uporabljajte samo, ko ste spočiti in zdravi.
- Naprave ne uporabljajte, če nenavadno vibrira ali če ustvarja nenavaden hrup.
- Pred uporabo naprave preverite, ali je poškodovana, in zagotovite, da so vsi vijaki noža trdno priti.
- Naprave ne uporabljajte po padcu, prejetem udarcu ali ob vidnih poškodbah. Pred ponovno uporabo naprave ustrezno popravite nastalo škodo.
- Naprave ne uporabljajte na lestvah ali nestabilnih podlagah.
- Pred uporabo naprave se prepričajte, da rezalno orodje ne more priti v stik z ničemer.
- Nevarnost ureznin zaradi nezavarovanih nožev. Ko naprave ne uporabljate, namestite ščitnik za nož, tudi med kratkimi odmori.

### POZOR

- Naprave ne premikajte s silo skozi gosto grmičevje. To lahko blokira in upočasni rezalna orodja. Če rezalna orodja zablokirajo, zmanjšajte delovno hitrost.
- Ne režite vej, ki so očitno prevelike, da bi ustrezale velikosti rezila. Za večja debela in veje uporabite ročno ali obrezovalno žago brez motorja.
- Napravo uporabljajte samo pri temperaturah med 0 °C in 40 °C.
- Napravo hranite na mestu, kjer je temperatura med 0 °C in 40 °C.

### Dodatna varnostna navodila za baterijo

- Da bi zmanjšali nevarnost požara, telesnih poškodb in poškodb izdelka zaradi kratkega stika, naprave, paketa akumulatorskih baterij ali polnilnika nikoli ne potopite v tekočino in ne dovolite, da vanje pride tekočina. Jedke ali prevodne tekočine, kot so morska voda, nekatere industrijske kemikalije, belilo ali izdelki, ki vsebujejo belilo, itd., lahko povzročijo kratek stik.
- Paket akumulatorskih baterij polnite v prostoru, kjer je temperatura okolice med 10 °C in 38 °C.
  - Paket akumulatorskih baterij hranite na mestu, kjer je temperatura okolice med 0 °C in 40 °C.
  - Paket akumulatorskih baterij uporabljajte na mestu, kjer je temperatura okolice med 0 °C in 40 °C.

### Varno vzdrževanje in nega

⚠ **OPOZORILO** • Izklopite motor, odstranite paket akumulatorskih baterij in se prepričajte, da so vsi gibljivi deli popolnoma ustavljeni:

- Pred čiščenjem ali vzdrževanjem naprave.
- Pred zamenjavo pribora.
- Nevarnost poškodb zaradi ostrih rezalnih orodij. Bodite posebno pozorni pri odstranjevanju ali nameščanju ščitnika za nož, čiščenju in mazanju naprave.
- Prepričajte se, da je naprava v varnem stanju, tako da v rednih časovnih presledkih preverjate, ali so vijaki, matice in

sorniki tesno priviti. • Po vsaki uporabi s trdo krtačo odstranite umazanijo z rezilnega orodja in nanesite ustrezno olje za zaščito pred rjavjenjem, pred ponovno namestitvijo ščitnika za nož. Proizvajalec priporoča uporabo pršila za zaščito pred rjavjenjem in za mazanje. Za ustrezno pršilo se obrnite na servisno službo. Pred vsako uporabo lahko rezalna orodja namastite na opisan način.

**△ PREVIDNOST** • Uporabljajte samo pribor in nadomestne dele, ki jih je odobril proizvajalec. Originalni pribor in originalni nadomestni deli zagotavljajo varno in nemoteno delovanje naprave.

**POZOR** • Po vsaki uporabi očistite izdelek z mehko, suho krpo.

**Napotek** • Servisna in vzdrževalna dela lahko izvajate samo ustrezno usposobljeno in posebej izšolano strokovno osebje. Priporočamo, da izdelek pošljete v popravilo pooblaščenemu servisnemu centru. • Izvajate lahko samo nastavitve in popravila, ki so opisana v teh navodilih za uporabo. Za dodatna popravila se obrnite na pooblaščen servisno službo.

### Varen transport in skladiščenje

**△ OPOZORILO** • Pred skladiščenjem ali transportom izklopite napravo, pustite, da se ohladi, in odstranite paket akumulatorskih baterij.

**△ PREVIDNOST** • Da preprečite nesreče in telesne poškodbe, pri transportu in skladiščenju naprave obvezno namestite ščitnik za nož in odstranite akumulatorsko baterijo. • Nevarnost poškodb in škode na napravi. Pri transportu napravo zavarujte pred premiki ali padci.

**POZOR** • Pred skladiščenjem ali transportom odstranite vse tuje z naprave. • Napravo skladiščite na suhem in dobro prezračenem mestu, ki ni na dosegu otrok. Napravo hranite ločeno od jedkih snovi, kot so vrtna kemikalije. • Naprave ne skladiščite v odprtih prostorih.

### Preostala tveganja

#### △ OPOZORILO

- Tudi če se naprava uporablja, kot je predpisano, ostanejo nekatera preostala tveganja. Pri uporabi naprave se lahko pojavijo naslednje nevarnosti:
- Hude poškodbe zaradi stika z rezalnimi orodji. Preprečite stik rezalnih orodij s telesom in jih ne dvigajte nad višino bokov. Ko naprave ne uporabljate, namestite ščitnik za nož, tudi med kratkimi prekinitvami dela.
- Vibracije lahko povzročijo poškodbe. Za vsako delo uporabljajte pravo orodje, uporabljajte predvidene ročaje in omejite delovni čas in izpostavljenost.
- Hrup lahko povzroči okvaro sluha. Nosite zaščito za ušesa in omejite obremenitev.
- Poškodbe zaradi zalučanih predmetov.

### Zmanjšanje tveganja

#### △ PREVIDNOST

- Daljša uporaba naprave lahko povzroči motnje prekrvavitve rok zaradi vibracij. Splošno veljavnega trajanja uporabe ni mogoče določiti, saj nanj vpliva več dejavnikov:
- Osebnost nagnjenost k slabi prekrvavitvi (pogosto hladni prsti, mravljinca v prstih).
- Nizka temperatura okolice. Nosite tople rokavice za zaščito rok.
- Ovirana prekrvavitve zaradi močnega držanja.

- Neprekinjena uporaba je bolj škodljiva kot uporaba s premori.

Če se pri redni dolgotrajni uporabi vedno znova pojavljajo simptomi, kot so mravljinca v prstih in hladni prsti, poiščite zdravniško pomoč.

## Namenska uporaba

### △ NEVARNOST

#### Nenamenska uporaba

Smrtna nevarnost zaradi ureznin

Napravo uporabljajte samo v skladu z namenom uporabe.

- Škarje za živo mejo so namenjene samo za zasebno uporabo.
- Škarje za živo mejo so predvidene za delo na prostem.
- Iz varnostnih razlogov je treba škarje za živo mejo vedno čvrsto držati z obema rokama.
- Škarje za živo mejo so predvidene le za rezanje rastlin, npr. žive meje in grmičevja.
- Škarje za živo mejo ne uporabljajte v mokrih ali deževnih razmerah.
- Škarje za živo mejo uporabljajte samo v dobro osvetljenem okolju.
- Predelave ali spremembe na napravi, ki jih ni odobril proizvajalec, so prepovedane iz varnostnih razlogov.

Vsaka druga uporaba, npr. rezanje trave, dreves ali vej, je prepovedana. Za nevarnosti, ki nastanejo zaradi nedovoljene uporabe, odgovarja uporabnik.

## Zaščita okolja



Pakirni material je mogoče reciklirati. Embalažo odstranite na okolju varen način.



Električne in elektronske naprave vsebujejo dragocene materiale z možnostjo recikliranja, pogosto pa tudi sestavne dele, kot so baterije, akumulatorske baterije ali olja, ki lahko pri napačni uporabi ali napačnem odstranjevanju škodujejo zdravju ljudi in okolju. Navedeni sestavni deli so kljub temu potrebni za pravilno delovanje naprave. Naprav, označenih s tem simbolom, ne smete odvreči med gospodinjstve odpadke.

#### Napotki o sestavinah (REACH)

Actualne informacije najdete na spletnem naslovu: [www.kaercher.de/REACH](http://www.kaercher.de/REACH)

## Pribor in nadomestni deli

Uporabljajte samo originalni pribor in originalne nadomestne dele, ki zagotavljajo varno in nemoteno delovanje naprave.

Informacije o priboru in nadomestnih delih najdete na spletnem naslovu [www.kaercher.com](http://www.kaercher.com).

## Obseg dobave

Obseg dobave je upodobljen na embalaži. Pri odstranjevanju embalaže preverite, ali je vsebina popolna. Če manjka pribor ali če so med transportom nastale poškodbe, obvestite prodajalca.

## Varnostne naprave

### △ PREVIDNOST

**Manjkajoče ali poškodovane varnostne naprave**

Varnostna navodila so namenjena vaši varnosti.

Varnostnih navodil nikoli ne spreminjajte in jih vedno upoštevajte.

## Deblokirna tipka

Deblokirna tipka stikala naprave na zadnjem ročaju zagotavlja uporabo z dvema rokama. Deblokirna tipka blokira stikalo naprave in tako prepreči nenadzorovan zagon škarij za živo mejo.

## Ščitnik za nož

Ščitnik za nož je pomemben sestavni del varnostne opreme škarij za živo mejo. Poškodovanega ščitnika za noža se ne sme več uporabljati in ga je treba takoj zamenjati.

## Simboli na napravi

	Spolšni opozorilni znak
	Pred zagonom preberite navodila za uporabo in vsa varnostna navodila.
	Pri delu z napravo nosite ustrezno zaščito za oči in ušesa.
	Nevarnost telesnih poškodb. Ne dotikajte se ostrih rezalnih orodij.
	Pri delu z napravo nosite nedrseče in trpežne rokavice.
 	Nevarnost zaradi zalučanih predmetov. Gledalci, zlasti otroci in hišni ljubljenci, naj bodo od delovnega območja oddaljeni vsaj 15 m.
	Naprave ne izpostavljajte dežju ali vlagi.
	Napravo vedno držite z obema rokama.
	Na etiketi navedena zagotovljena raven tlaka hrupa znaša 93.

## Opis naprave

V teh navodilih za uporabo je opisana vsa možna oprema. Odvisno od modela se obsegi dobave razlikujejo (glejte pakiranje).

**Sliko si oglejte na strani s slikami**

### Slika A

- 1 Nož
- 2 Ščitnik za roke
- 3 Ročaj, spredaj
- 4 Deblokirni gumb stikala naprave
- 5 Tipka ploščica

- 6 Stikalo naprave
- 7 Tipka za sprostitve paketa akumulatorskih baterij
- 8 Ročaj, zadaj
- 9 Ščitnik za nož
- 10 \*Hitri polnilnik Battery Power 18V
- 11 \*Paket akumulatorskih baterij Battery Power

\* opcijsko

## Paket akumulatorskih baterij

Napravo lahko uporabljate s paketom akumulatorskih baterij Kärcher 18 V Battery Power.

## Zagon

### ⚠ OPOZORILO

#### Ne nadzorovan zagon

*Smrtna nevarnost zaradi urednin*

*Med vsemi pripravljalnimi ukrepi vzemite akumulatorsko baterijo iz naprave.*

## Vstavljanje akumulatorske baterije

### POZOR

#### Umazani stiki

*Poškodbe naprave in akumulatorske baterije*

*Pred vstavljanjem preverite, ali so nastavek za akumulatorsko baterijo in stiki umazani, ter jih po potrebi očistite.*

#### Napotek

*Uporabljajte samo popolnoma napolnjene akumulatorske baterije.*

#### Slika B

1. Akumulatorsko baterijo potisnite v držalo, da slišno zaskoči.

## Upravljanje

Prvim uporabnikom priporočamo, da jih pred delom s škarijami za živo mejo podučijo izkušena oseba, ter da vadijo ravnanje in tehnike.

## Osnovno upravljanje

1. Preverite, če se v rezanem materialu nahajajo tuji kot so papir, folija ali žice, ter jih po potrebi odstranite.
2. Odstranite zaščito za nož.
3. Škarje za živo mejo držite z obema rokama.

## Vklp naprave

1. Pritisnite gumb za sprostitve stikala naprave.  
**Slika C**
2. Pritisnite stikalo naprave.  
Naprava se vključi.
3. Sprostite stikalo naprave.  
Naprava se izključi.

## Delovne metode

#### Napotek

*S pomočjo vodilne vrvi dobite enakomeren rez.*

1. Vklpite napravo in jo približajte rezanemu materialu.
2. Liste in veje režite z nihajočimi gibi.  
**Slika D**
3. Pri debelejših vejah izvajajte gib žaganja, vendar ne zbadajte v rastline.
4. Grmovja in žive meje režite od spodaj navzgor.

5. Ko režete konice, izvedite širok nihajni gib in hkrati rahlo nagnite nož.
6. Pri rezanju nizkih pritlehnih rastlin, držite nož vodoravno.

### Odstranjevanje paketa akumulatorskih baterij

#### Napotek

Paket akumulatorskih baterij pri daljši prekinutvi dela odstranite iz naprave in ga zavaruje pred neodobreno uporabo.

1. Tipko za sprostitvev paketa akumulatorskih baterij povlecite v smeri paketa akumulatorskih baterij.  
**Slika E**
2. Pritisnite tipko za sprostitvev paketa akumulatorskih baterij, da sprostite paket akumulatorskih baterij.
3. Paket akumulatorskih baterij odstranite iz naprave.

### Transport

#### ⚠ PREVIDNOST

##### Neupoštevanje teže

Nevarnost telesnih poškodb in materialne škode  
Pri transportu upoštevajte težo naprave.

#### ⚠ PREVIDNOST

##### Nenadzorovan zagon

##### Ureznine

Pred transportom odstranite akumulatorsko baterijo iz naprave.

Škarje za živo mejo transportirajte le z nameščenim ščitnikom za nož.

### Skladiščenje

#### ⚠ PREVIDNOST

##### Neupoštevanje teže

Nevarnost telesnih poškodb in materialne škode  
Pri skladiščenju upoštevajte težo naprave.

#### ⚠ PREVIDNOST

##### Nenadzorovan zagon

##### Ureznine

Pred transportom odstranite akumulatorsko baterijo iz naprave.

Škarje za živo mejo skladiščite le z nameščenim ščitnikom za nož.

Napravo je dovoljeno skladiščiti samo v notranjih prostorih.

### Nega in vzdrževanje

#### ⚠ PREVIDNOST

##### Nenadzorovan zagon

##### Ureznine

Pred vsemi deli na napravi vzemite akumulatorsko baterijo iz naprave.

### Pomoč pri motnjah

Motnje imajo pogosto enostaven vzrok, ki ga lahko odpravite sami s pomočjo naslednjega seznama. V primeru dvoma ali pri motnjah, ki niso navedene tukaj, stopite v stik s pooblaščenim servisno službo.

#### ⚠ PREVIDNOST

##### Nevarnost ureznin zaradi ostrih nožev.

Pri vseh delih na napravi nosite zaščitna očala in zaščitne rokavice.

### Čiščenje naprave

#### POZOR

##### Napačno čiščenje

##### Poškodbe naprave

Napravo očistite z vlažno krpo.

Ne uporabljajte čistilnih sredstev, ki vsebujejo topila.

Naprave ne potopite v vodo.

Naprave ne čistite z vodnim curkom iz gibke cevi ali vodnim curkom pod visokim tlakom.

##### Slika F

1. Počakajte, da se naprava ohladi.
2. S krtačo očistite ostanke rastlin in umazanijo z noža in ohišja motorja.
3. S krtačo očistite prezračevalne reže naprave.

### Preverite vijajčne spoje noža

#### ⚠ PREVIDNOST

##### Zrahlijan vijajni spoj

Ureznine zaradi nenadzorovanih premikov noža

Redno preverjajte, ali so vijajni spoji noža trdno priviti.

##### Slika G

1. Preverite, ali so vsi vijaki/matice trdno priviti.
2. Privijte zrahljane vijake/matice.

### Mazanje rezil noža

Za ohranjanje kakovosti nožev je treba po vsaki uporabi namazati rezila nožev.

##### Napotek

Če uporabljate redko tekoče strojno olje ali razpršilno olje, bo posledica zelo dober rezultat.

##### Slika H

1. Napravo postavite na ravno površino.
2. Olje nanesite na zgornjo stran rezil noža.

### Brušenje rezil noža

##### Napotek

Pri brušenju odstranite čim manj materiala in ohranite prvotni kot zoba rezila.

#### ⚠ PREVIDNOST

##### Ostri noži

##### Ureznine

Pri brušenju rezil noža nosite ustrezne zaščitne rokavice.

1. Vpnite nož v vijajni priključek.
2. Prosto stran zob rezila nabrusite s pilo.
3. Z roko previdno potisnite nož naprej, da postanejo dostopni neizostreni zobje rezila.
4. Prosto stran vseh zob rezila brusite s pilo.

Napaka	Vzrok	Odpravljanje
Naprava se ne zažene	Paket akumulatorskih baterij ni pravilno vstavljen.	● Paket akumulatorskih baterij potiskajte v nosilec dokler ne zaskoči.
	Paket akumulatorskih baterij je prazen.	● Napolnite paket akumulatorskih baterij.
	Paket akumulatorskih baterij je okvarjen.	● Zamenjajte paket akumulatorskih baterij.

Napaka	Vzrok	Odpravljanje
Naprava se med delovanjem ustavi	Rezan material blokira nož.	● Odstranite rezan material iz noža.
	Akumulatorska baterija se pregreje	● Prenehajte z delom in počakajte, da se temperatura akumulatorske baterije vrne v normalno stanje.
	Motor se pregreje	● Prenehajte z delom in počakajte, da se motor ohladi.

## Garancija

V vsaki državi veljajo garancijski pogoji, ki jih je izdala naša pristojna prodajna družba. V garancijskem roku bodo morebitne motnje v delovanju naprave odpravljenе brezplačno, če je njihov vzrok napaka v materialu ali napaka v izdelavi. Pri uveljavljanju garancije zagotovite dokazilo o nakupu in stopite v stik s prodajalcem ali najbližjim servisom.

Naslov najdete na hrbtni strani.

## Tehnični podatki

		HGE 18-45
<b>Podatki o zmogljivosti naprave</b>		
Obratovalna napetost	V	18
Število vrtljajev v prostem teku (običajna nastavitve)	/min	1500
Premer rezanega materiala (maks.)	mm	18
<b>Ugotovljene vrednosti v skladu s standardom EN 62841-1, EN 62841-4-2</b>		
Raven tlaka hrupa $L_{pA}$	dB(A)	83,1
Negotovost $K_{pA}$	dB(A)	3,0
Raven moči hrupa $L_{WA}$ + negotovost $K_{WA}$	dB(A)	93
Vrednost tresljajev dlani-roke sprednjega ročaja	$m/s^2$	1,5
Vrednost tresljajev dlani-roke zadnjega ročaja	$m/s^2$	1,7
Negotovost K	$m/s^2$	1,5
<b>Mere in mase</b>		
Dolžina x širina x višina	mm	905 x 244 x 170
Dolžina rezila	mm	450
Teža (brez paketa akumulatorskih baterij)	kg	2,55

Pridržujemo si pravico do tehničnih sprememb.

## Vrednost tresljajev in hrupa

Navedene skupne vrednosti tresljajev in vrednosti emisij hrupa so bile izmerjene v skladu s standardizirano preskusno metodo in se lahko uporabijo za primerjavo enega orodja z drugim.

Deklarirane skupne vrednosti tresljajev in deklarirane vrednosti emisij hrupa se lahko uporabijo tudi za predhodno oceno izpostavljenosti.

## ⚠ OPOZORILO

Emisije tresljajev in hrupa med dejansko uporabo električnega orodja se lahko razlikujejo od navedenih vred-

nosti, odvisno od načina uporabe orodja in zlasti od vrste materiala, ki se obdeluje.

Določite zaščitne ukrepe za zaščito upravljalca na podlagi ocene izpostavljenosti v dejanskih pogojih uporabe (ob upoštevanju vseh delov delovnega cikla, kot so časi, ko je orodje izklopljeno in ko je v prostem teku, poleg časa sprožitve).

## Naprave z vrednostjo izpostavljenosti dlani/rok vibracijam > 2,5 $m/s^2$ (glejte poglavje Tehnični podatki v navodilih za uporabo)

⚠ **PREVIDNOST** ● Večuma neprekinjena uporaba naprave lahko povzroči občutek otrplosti. ● Nosite tople rokavice za zaščito rok. ● Med delom imejte redne premore.

## Izjava EU o skladnosti

S tem izjavljamo, da v nadaljevanju navedeni stroj zaradi svoje zasnove in konstrukcije ter v izvedbi, kakršno dajemo na tržišče, ustreza osnovnim zahtevam glede varnosti in varovanja zdravja v skladu z EU-direktivami. V primeru sprememb na stroju brez našega soglasja ta izjava izgubi veljavnost.

Izdelek: Škarje za živo mejo

Tip: HGE 18-45 Battery 1.444-23x.x

### Zadevne EU-direktive

2000/14/ES (+2005/88/ES)

2014/30/EU

2006/42/ES (+2009/127/ES)

2011/65/EU

### Uporabljeni harmonizirani standardi

EN IEC 63000:2018

EN 55014-1: 2017 + A11: 2020

EN 55014-2: 1997+A1: 2001+A2: 2008

EN 62841-1:2015+A11:2022

EN 62841-4-2:2019+A1:2022+A11:2022

### Veljaven postopek ocene skladnosti

2000/14/ES in spremenjen z 2005/88/ES: Priloga V

### Raven zvočne moči dB(A)

Izmerjeno: 91,1

Zajamčeno: 93

Podpisniki delujejo v imenu in po pooblastilu uprave.



H. Jenner

Chairman of the Board of Management



S. Reiser

Director Regulatory Affairs & Certification

Pooblaščen osebja za dokumentacijo:

S. Reiser

Alfred Kärcher SE & Co. KG

Alfred-Kärcher-Str. 28 - 40

71364 Winnenden (Nemčija)

Tel.: +49 7195 14-0

Faks: +49 7195 14-2212

Winnenden, 1. 1. 2023

## Spis treści

Wskazówki ogólne.....	130
Stopnie zagrożenia.....	130
Zasady bezpieczeństwa.....	130
Zastosowanie zgodne z przeznaczeniem.....	134
Ochrona środowiska.....	134
Akcesoria i części zamienne.....	134
Zakres dostawy.....	134
Urządzenia zabezpieczające.....	134
Symbol na urządzeniu.....	134
Opis urządzenia.....	134
Uruchomienie.....	135
Obsługa.....	135
Transport.....	135
Składowanie.....	135
Czyszczenie i konserwacja.....	135
Usuwanie usterek.....	136
Gwarancja.....	136
Dane techniczne.....	136
Wartość drgań i hałasu.....	137
Deklaracja zgodności UE.....	137

## Wskazówki ogólne



Przed pierwszym uruchomieniem urządzenia należy przeczytać niniejsze wskazówki bezpieczeństwa, oryginalną instrukcję obsługi oraz załączone do zestawu akumulatorów wskazówki bezpieczeństwa oraz oryginalną instrukcję obsługi zestawu akumulatorów / standardowej ładowarki. Postępować zgodnie z podanymi instrukcjami. Instrukcję obsługi przechować do późniejszego wykorzystania lub dla kolejnego właściciela. Należy przestrzegać wskazówek zawartych w tej instrukcji obsługi oraz obowiązujących ogólnych przepisów prawnych dotyczących bezpieczeństwa i zapobiegania wypadkom.

## Stopnie zagrożenia

### ⚠ NIEBIEZPIECZEŃSTWO

• Wskazówka dot. bezpośredniego zagrożenia, prowadzącego do ciężkich obrażeń ciała lub do śmierci.

### ⚠ OSTRZEŻENIE

• Wskazówka dot. możliwie niebezpiecznej sytuacji, mogącej prowadzić do ciężkich obrażeń ciała lub śmierci.

### ⚠ OSTROŻNIE

• Wskazówka dot. możliwie niebezpiecznej sytuacji, która może prowadzić do lekkich zranień.

### UWAGA

• Wskazówka dot. możliwie niebezpiecznej sytuacji, która może prowadzić do szkód materialnych.

## Zasady bezpieczeństwa

Ze względu na ryzyko obrażeń podczas pracy z użyciem nożyc do żywopłotu należy przestrzegać szczególnych środków bezpieczeństwa i zasad postępowania.

Oprócz niniejszych zasad bezpieczeństwa należy przestrzegać także krajowych przepisów bezpieczeństwa i wymogów dotyczących kwalifikacji, wydanych np. przez władze, organizacje zawodowe lub kasy socjalne. Stosowanie urządzenia może być ograniczone czasowo przez miejscowe ustalenia (ze względu na porę dnia

lub porę roku). Postępować zgodnie z lokalnymi przepisami.

## Ogólne zasady bezpieczeństwa

### ⚠ OSTRZEŻENIE

• **Należy przeczytać wszystkie informacje dotyczące bezpieczeństwa i instrukcje, zapoznać się z ilustracjami i specyfikacjami dołączonymi do elektronarzędzia.**

*Niezastosowanie się do ostrzeżeń i instrukcji może spowodować porażenie prądem, pożar i/lub poważne obrażenia ciała. Zachować wszystkie ostrzeżenia i instrukcje na przyszłość.*

Termin „elektronarzędzie” w ostrzeżeniach odnosi się do produktu zasilanego z sieci (przewodowego) lub zasilanego z akumulatora (beprzewodowego).

- 1 Bezpieczeństwo w miejscu pracy
  - a **Obszar roboczy powinien być czysty i dobrze oświetlony.** W nieprzewidywalnych lub ciemnych miejscach łatwo o wypadek.
  - b **Nie należy używać elektronarzędzi w środowisku zagrożonym wybuchem, np. w obecności łatwopalnych cieczy, gazów lub pyłów.** Elektronarzędzia wytwarzają iskry, które mogą spowodować zapalenie się pyłów lub oparów.
  - c **Do obszaru pracy z elektronarzędziem nie należy dopuszczać dzieci ani osób postronnych.** Rozproszenie uwagi może spowodować utratę kontroli.
- 2 Bezpieczeństwo elektryczne
  - a **Wtyczki elektronarzędzi muszą pasować do gniazdek.** Nie wolno w żaden sposób modyfikować wtyczki. **Nie stosować wtyczek przejściowych razem z elektronarzędziami z uziemieniem ochronnym.** *Niezmodyfikowane wtyczki i pasujące gniazda zmniejszają ryzyko porażenia prądem.*
  - b **Unikać kontaktu ciała z uziemionymi powierzchniami, takimi jak rury, instalacje grzewcze, kuchenki i lodówki.** *Jeśli ciało użytkownika jest uziemione, istnieje zwiększone ryzyko porażenia prądem.*
  - c **Chronić elektronarzędzia przed deszczem i wilgocią.** *Jeśli do elektronarzędzia dostanie się woda, zwiększa się ryzyko porażenia prądem.*
  - d **Nie należy używać kabla do przenoszenia, ciągnięcia lub odłączania elektronarzędzia.** Trzymać kabel z dala od źródeł ciepła, oleju, ostrych krawędzi i ruchomych części urządzenia. *Uszkodzone lub splecione kable zwiększają ryzyko porażenia prądem.*
  - e **Podczas pracy z elektronarzędziem na zewnątrz należy stosować przedłużacz przeznaczony do użytku na zewnątrz.** *Stosowanie kabla przeznaczonego do użytku na zewnątrz zmniejsza ryzyko porażenia prądem.*
  - f **Jeżeli nie da się uniknąć pracy elektronarzędzia w wilgotnym środowisku, należy używać źródła zasilania zabezpieczonego wyłącznikiem różnicowoprądowym (RCD).** *Zastosowanie wyłącznika różnicowoprądowego zmniejsza ryzyko porażenia prądem elektrycznym.*
- 3 Bezpieczeństwo osobiste
  - a **Podczas pracy z elektronarzędziem należy zachować czujność, zwracać uwagę na to, co się robi, i kierować się zdrowym rozsądkiem.** **Nie wolno używać elektronarzędzia, będąc**

- zmęczonym oraz pod wpływem środków odurzających, alkoholu lub leków. Moment nieuwagi podczas obsługi elektronarzędzia może doprowadzić do poważnych obrażeń.
- b **Stosować wyposażenie ochrony osobistej. Zawsze nosić okulary ochronne. Wyposażenie ochrony osobistej, takie jak maska przeciwpyłowa, antypoślizgowe obuwie ochronne, kask lub środki ochrony słuchu, używane w odpowiednich warunkach, zmniejsza ryzyko obrażeń.**
- c **Zapobieganie niezamierzonemu uruchomieniu. Przed podłączeniem elektronarzędzia do zasilania elektrycznego lub akumulatora, jego podniesieniem lub przeniesieniem należy upewnić się, że jest ono wyłączone. Przenoszenie elektronarzędzi z palcem na włączniku lub włączanie elektronarzędzi z włączonym włącznikiem może łatwo spowodować wypadek.**
- d **Przed włączeniem elektronarzędzia należy usunąć wszelkie klucze nastawcze lub klucze płaskie. Pozostawienie klucza płaskiego lub innego klucza na obracającej się części elektronarzędzia może spowodować obrażenia ciała.**
- e **Unikać nieprawidłowej postawy ciała. Należy stać stabilnie, aby móc w każdej chwili zachować równowagę. Pozwala to na lepszą kontrolę elektronarzędzia w nieoczekiwanych sytuacjach.**
- f **Należy nosić odpowiednią odzież. Nie należy nosić luźnej odzieży ani biżuterii. Włosy i ubranie trzymać z dala od ruchomych części. Luźna odzież, biżuteria lub długie włosy mogą zostać pochwycone przez obracające się części.**
- g **W przypadku montażu urządzeń do odsysania i odprowadzania pyłu należy upewnić się, że są one prawidłowo podłączone i używane. Stosowanie urządzenia do odsysania pyłu może ograniczyć zagrożenia związane z występowaniem pyłu.**
- h **Nie pozwól, aby przyzwyczajenie wynikające z częstego używania narzędzi sprawiło, że staniesz się nieostrożny i zignorujesz zasady bezpieczeństwa pracy z narzędziami. Nieostrożne działanie może w ułamku sekundy doprowadzić do poważnych obrażeń.**
- 4 **Użytkowanie i konserwacja elektronarzędzi**
- a **Nie przeciążać elektronarzędzia. Używać elektronarzędzia przeznaczonego do danego zastosowania. Odpowiednio dobranym elektronarzędziem lepiej i pewniej pracuje się w zalecanym zakresie mocy.**
- b **Nie używać elektronarzędzia, jeśli wyłącznik nie włącza się i nie wyłącza. Elektronarzędzie, którego nie można włączyć lub wyłączyć, jest niebezpieczne i musi zostać naprawione.**
- c **Przed przystąpieniem do regulacji, wymiany akcesoriów lub przechowywania narzędzia elektrycznego należy odłączyć je od źródła zasilania i/lub wyjąć z niego akumulator, jeżeli jest wyjmowany. Te prewencyjne środki bezpieczeństwa zmniejszają ryzyko niezamierzonego uruchomienia elektronarzędzia.**
- d **Nie używane elektronarzędzia przechowywać poza zasięgiem dzieci i nie pozwalać, aby były one obsługiwane przez osoby, które nie są zaznajomione z danym elektronarzędziem lub niniejszymi instrukcjami. Elektronarzędzia są niebezpieczne w rękach niedoświadczonych użytkowników.**
- e **Elektronarzędzia i akcesoria należy konserwować. Należy sprawdzić, czy nie ma nieprawidłowo ustawionych lub zakleszczonych części ruchomych, uszkodzonych elementów lub innych okoliczności, które mogłyby negatywnie wpłynąć na działanie elektronarzędzia. Jeżeli elektronarzędzie jest uszkodzone, należy je naprawić przed użyciem. Wiele wypadków jest powodowanych przez źle konserwowane elektronarzędzia.**
- f **Należy zadbać o to, aby narzędzia tnące były ostre i czyste. Gdy narzędzia tnące z ostrymi krawędziami są starannie zakonserwowane, rzadziej się zakleszczają i łatwiej je kontrolować.**
- g **Stosować elektronarzędzia, akcesoria, dołączane elementy narzędzi itp. zgodnie z niniejszą instrukcją. Należy przy tym uwzględnić warunki robocze i wykonywane czynności. Używanie elektronarzędzia do innych celów niż te, do których jest przeznaczone, może doprowadzić do niebezpiecznej sytuacji.**
- h **Uchwyt i powierzchnie chwytania powinny być suche, czyste oraz wolne od oleju i smaru. Śliskie uchwyty i powierzchnie chwytające nie zapewniają bezpieczeństwa obsługi i kontroli urządzenia w niespodziewanych sytuacjach.**
- 5 **Użytkowanie i konserwacja narzędzi akumulatorowych**
- a **Urządzenie należy ładować wyłącznie za pomocą ładowarki określonej przez producenta. Ładowarka odpowiednia dla jednego typu akumulatora może stanowić zagrożenie pożarowe, gdy jest używana z akumulatorem innego typu.**
- b **Należy używać wyłącznie elektronarzędzi wyposażonych w specjalnie zaprojektowane zestawy akumulatorów. W przypadku użycia innych zestawów akumulatorów istnieje ryzyko obrażeń ciała i pożaru.**
- c **Gdy akumulator nie jest używany, należy trzymać go z dala od innych metalowych przedmiotów, takich jak spinacze, monety, klucze, gwoździe, śruby lub inne małe metalowe przedmioty, które mogą utworzyć z nim złącze. Zwarcie styków akumulatora może spowodować oparzenia lub pożar.**
- d **Nieprawidłowe użytkowanie może spowodować wyciek elektrolitu z akumulatora. Należy unikać kontaktu z nim. W razie przypadkowego kontaktu opłukać dane miejsce wodą. Jeśli ciecz dostanie się do oczu, należy udać się do lekarza. Wyciekający z akumulatora elektrolit może powodować podrażnienia lub oparzenia chemiczne.**
- e **Nie należy używać uszkodzonych lub zmodyfikowanych zestawów akumulatorów ani narzędzi. Uszkodzone lub zmodyfikowane akumulatory mogą wykazywać nieprzewidywalne działanie, które może doprowadzić do pożaru, wybuchu lub obrażeń ciała.**
- f **Nie należy narażać akumulatora ani narzędzia na działanie ognia lub nadmiernej temperatury. Ryzyko eksplozji w przypadku narażenia akumulatora na działanie ognia lub temperatury powyżej 130°C.**
- g **Należy przestrzegać wszystkich instrukcji ładowania. Nie ładować akumulatora ani narzędzia poza zakresem temperatur podanym w instrukcji. Niewłaściwe ładowanie lub ładowa-**

nie w temperaturach spoza podanego zakresu może spowodować uszkodzenie akumulatora i zwiększyć ryzyko pożaru.

## 6 Serwis

- a **Naprawę elektronarzędzia należy zlecić wykwalifikowanemu pracownikowi serwisu, który zastosuje tylko identyczne części zamienne.** Zapewni to bezpieczeństwo urządzenia.
- b **Nigdy nie konserwować uszkodzonych akumulatorów.** Konserwacja zestawów akumulatorów może być przeprowadzana wyłącznie przez producenta lub autoryzowany serwis.

### Zasady bezpieczeństwa dotyczące nożyc do żywoplotu

- a) **Nie należy używać nożyc do żywoplotu podczas złej pogody, zwłaszcza gdy istnieje ryzyko uderzenia pioruna.**
- b) **Wszystkie kable i przewody zasilające należy trzymać z dala od obszaru cięcia.** Kable i przewody zasilające mogą być ukryte w żywoplotach lub krzewach i przypadkowo przecięte przez ostrze.
- c) **Nosić ochronę słuchu.** Odpowiednie wyposażenie ochronne zmniejsza ryzyko uszkodzenia słuchu.
- d) **Nożyce do żywoplotu należy trzymać wyłącznie za izolowane powierzchnie uchwytu, ponieważ nóż może dotykać ukrytych przewodów.** Jeżeli ostrza zętkną się z przewodem pod napięciem, odsłonięte metalowe części nożyc do żywoplotu mogą znaleźć się pod napięciem i spowodować porażenie prądem elektrycznym.
- e) **Trzymać wszystkie części ciała z dala od ostrza. Nie usuwać obciążonego materiału ani trzymać go w czasie ruchu noży.** Po wyłączeniu przełącznika noże nadal się poruszają. Moment nieuwagi podczas obsługi nożyc do żywoplotu może doprowadzić do poważnych obrażeń.
- f) **Podczas usuwania uwięzionego materiału lub serwisowania nożyc do żywoplotu należy upewnić się, że wszystkie przełączniki zasilania są wyłączone, a akumulator jest wyjęty lub odłączony.** Nieoczekiwane uruchomienie nożyc do żywoplotu podczas usuwania zakleszczonego materiału lub wykonywania czynności konserwacyjnych może spowodować poważne obrażenia ciała.
- g) **Nożyce do żywoplotu należy trzymać za uchwyt z zatrzymanym nożem i uważać, aby nie uruchomić żadnego przełącznika.** Prawidłowe przeniesienie nożyc do żywoplotu zmniejsza ryzyko przypadkowego uruchomienia urządzenia i obrażeń spowodowanych przez noże.
- h) **Podczas transportu lub przechowywania nożyc do żywoplotu należy zawsze używać osłony noża.** Prawidłowe posługiwanie się nożycami do żywoplotu zmniejsza ryzyko obrażeń spowodowanych przez noże.

### Bezpieczeństwo obsługi

#### ⚠ NIEBEZPIECZEŃSTWO

- **Nigdy nie należy używać urządzenia, jeśli osoby, zwłaszcza dzieci i zwierzęta, znajdują się w promieniu 15 m ponieważ istnieje niebezpieczeństwo wyrzucenia przedmiotów przez ostrze tnące.**
- **Poważne obrażenia ciała, jeśli przedmioty wpadną pod ostrze tnące lub jeśli drut lub sznurtek zostanie wciągnięty do narzędzia tnącego.** Przed użyciem należy dokładnie sprawdzić miejsce pracy pod kątem

obecności i usunąć wszelkie przedmioty, takie jak kamienie, kije, metal, drut, kości lub zabawki.

#### ⚠ OSTRZEŻENIE

- **Dzieci i młodzież nie mogą obsługiwać urządzenia.**
- **Niniejsze urządzenie nie jest przewidziane do użytkowania przez osoby o ograniczonych możliwościach fizycznych, sensorycznych lub mentalnych albo takie, którym brakuje doświadczenia lub wiedzy na temat jego używania.**
- **W trakcie użytkowania urządzenia dzieci i osoby postronnie trzymać z dala od obszaru roboczego.**
- **Niezbędna jest możliwość niezakłóconej obserwacji całego obszaru roboczego, aby móc zidentyfikować potencjalne zagrożenia.** Używać urządzenia tylko przy odpowiednim oświetleniu.
- **Nie używać urządzenia w pobliżu słupów, ogrodzeń, budynków ani innych nieruchomych przedmiotów.**
- **Wyłączyć silnik, wyjąć zestaw akumulatorowy i upewnić się, że wszystkie ruchome części są całkowicie zatrzymane:**
  - **Przed ustawieniem pozycji roboczej mechanizmu tnącego.**
  - **Przed wywyszczeniem urządzenia lub zdjęciem blokady.**
  - **Przed pozostawieniem urządzenia bez nadzoru.**
  - **Przed wymianą akcesoriów.**
- **Niebezpieczeństwo przecięcia i zmiżdżenia.** Unikać kontaktu z narzędziami tnącymi. Nie umieszczaj dłoni ani palców między narzędziami tnącymi ani w pozycji, w której mogłyby zostać przecięte albo zmiżdżone.
- **Niebezpieczeństwo odniesienia obrażeń.** Nie dokonywać w urządzeniu żadnych modyfikacji.
- **Upewnić się, że wszystkie urządzenia ochronne, wyzutniki i uchwyty są prawidłowo i bezpiecznie zamocowane.**

#### ⚠ OSTROŻNIE

- **Należy stosować pełną ochronę oczu i słuchu.**
- **Stosowanie ochrony słuchu może ograniczać zdolność słyszenia sygnałów ostrzegawczych, dlatego należy zwracać uwagę na potencjalne zagrożenia w pobliżu i w obszarze roboczym.**
- **Podczas pracy w obszarach, w których występuje niebezpieczeństwo upadku przedmiotów, należy stosować kask ochronny.**
- **Niebezpieczeństwo zranienia ostrymi narzędziami tnącymi.** Podczas pracy z narzędziem tnącym stosować antypoślizgowe i wytrzymałe rękawice ochronne.
- **Niebezpieczeństwo obrażeń w przypadku pochwylenia luźnej odzieży, włosów lub biżuterii przez ruchome części urządzenia.** Nie zbliżaj odzieży i biżuterii do ruchomych części urządzenia. Długie włosy należy związać z tyłu.
- **Nie wolno używać urządzenia, będąc pod wpływem leków lub środków odurzających, które ograniczają zdolność reakcji.** Użytkownik powinien używać urządzenie tylko wtedy, gdy jest wypoczęty i zdrowy.
- **Nie używać urządzenia, jeśli wibruje ono w nietypowy sposób lub emituje dziwne dźwięki.**
- **Przed użyciem sprawdź, czy urządzenie nie jest uszkodzone i upewnić się, że śruby noża są odpowiednio dokręcone.**
- **Nie używać urządzenia, jeżeli przedtem spadło, zostało uderzone lub posiada oznaki uszkodzenia.** Przed ponownym uruchomieniem urządzenia zlecić prawidłową naprawę uszkodzeń.



- Nie używać urządzenia na drabinach ani innym niestabilnym podłożu.
- Przed uruchomieniem urządzenia upewnić się, że narzędzia tnące nie mogą się z niczym zetknąć.
- Niebezpieczeństwo zranienia o nieosłoniętych nożach. Zakładać osłonę noża, gdy urządzenie nie jest używane, również na czas krótkich przerw w pracy.

## UWAGA

- Nie prowadzić urządzenia siłą przez gęste zarośla. Może to spowodować zablokowanie narzędzi tnących i spowodowanie ich pracy. Jeśli narzędzia tnące blokują się, zmniejszyć prędkość roboczą.
- Nie przecinać gałęzi, które są zbyt duże, aby zmieścić się między ostrzami. Do cięcia większych gałęzi używać piły ręcznej bez silnika.
- Urządzenie należy eksploatować tylko w temperaturze od 0°C do 40°C.
- Urządzenie należy przechowywać w miejscu, w którym temperatura wynosi od 0°C do 40°C.

### Dodatkowe zasady bezpieczeństwa dotyczące akumulatorów

Aby zmniejszyć ryzyko pożaru, obrażeń ciała i uszkodzeń produktu w wyniku zwarcia, nie należy zanurzać urządzenia, akumulatora ani ładowarki w cieczy ani dopuszczać do przedostania się cieczy do ich wnętrza. Ciecze powodujące korozję lub przewodzące prąd elektryczny, takie jak woda morską, niektóre chemikalia przemysłowe, wybielacze lub produkty zawierające wybielacze itp., mogą spowodować zwarcie.

- Akumulator należy ładować w miejscu, w którym temperatura otoczenia wynosi od 10°C do 38°C.
- Akumulator należy przechowywać w miejscu, w którym temperatura otoczenia wynosi od 0°C do 40°C.
- Akumulatora należy używać w miejscu, w którym temperatura otoczenia wynosi od 0°C do 40°C.

### Bezpieczna konserwacja i pielęgnacja

**⚠ OSTRZEŻENIE** • Wyłączyć silnik, wyjąć zestaw akumulatorowy i upewnić się, że wszystkie ruchome części są całkowicie zatrzymane:

- Przed czyszczeniem lub konserwacją urządzenia.
- Przed wymianą akcesoriów.
- Niebezpieczeństwo zranienia ostrymi narzędziami tnącymi. Zachować szczególną ostrożność podczas zdejmowania i zakładania osłony noża oraz czyszczenia i smarowania urządzenia. • Upewnić się, że urządzenie jest w bezpiecznym stanie, sprawdzając w regularnych odstępach czasu, czy sworznie, nakrętki i śruby są mocno dokręcone. • Po każdym użyciu usunąć zanieczyszczenia z narzędzi tnących za pomocą twardej szcztki i przed założeniem osłony noża nasmarować go odpowiednim olejem w celu ochrony przed korozją. Do ochrony przed korozją i smarowania producent zaleca stosowanie sprayu. Zapytać w serwisie o odpowiedni spray. Narzędzia tnące można smarować w opisany sposób przed każdym użyciem.

**⚠ OSTROŻNIE** • Stosować wyłącznie akcesoria i części zamienne dopuszczone przez producenta. Oryginalne akcesoria i części zamienne gwarantują niezawodną i bezpieczną pracę urządzenia.

**UWAGA** • Po każdym użyciu czyścić produkt miękką, suchą ściereczką.

**Wskazówka** • Czynności serwisowe i konserwacyjne mogą być wykonywane wyłącznie

przez odpowiednio wykwalifikowany i specjalnie przeszkolony personel specjalistyczny. Zalecamy odesłanie produktu w celu naprawy do autoryzowanego centrum serwisowego. • Użytkownik może dokonywać wyłącznie regulacji i napraw opisanych w niniejszej instrukcji obsługi. W celu wykonania napraw wykraczających poza ten zakres należy skontaktować się z autoryzowanym serwisem.

### Bezpieczny transport i składowanie

**⚠ OSTRZEŻENIE** • Przed składowaniem lub transportem wyłączyć urządzenie, zaczekać, aż się wychłodzi i wyjąć zestaw akumulatorowy.

**⚠ OSTROŻNIE** • W celu uniknięcia wypadków lub zranień transportować i składować urządzenie tylko z zamontowaną osłoną noża i wyjętym akumulatorem. • Niebezpieczeństwo odniesienia obrażeń i uszkodzenia urządzenia. Zabezpieczyć urządzenie na czas transportu przed przemieszczeniem i upadkiem.

**UWAGA** • Przed transportem lub składowaniem usunąć wszelkie ciała obce z urządzenia. • Przechowywać urządzenie w suchym i dobrze wentylowanym miejscu, do którego dzieci nie mają dostępu. Przechowywać urządzenie z dala od substancji powodujących korozję, takich jak chemikalia ogrodowe. • Nie przechowywać urządzenia na zewnątrz.

### Ryzyko resztkowe

#### ⚠ OSTRZEŻENIE

- Nawet jeśli urządzenie jest używane zgodnie z zaleceniami, pewne ryzyko resztkowe pozostaje. Podczas użytkowania sprzętu mogą wystąpić następujące zagrożenia:
- Poważne obrażenia spowodowane kontaktem z narzędziami tnącymi. Nie zbliżać narzędzi tnących do ciała i trzymać je poniżej wysokości pasa. Zakładać osłonę noża, gdy urządzenie nie jest używane, również na czas krótkich przerw w pracy.
- Wibracje mogą powodować obrażenia ciała. Do każdego zadania należy używać odpowiednich narzędzi, dołączonych uchwytów oraz ograniczać czas pracy i ekspozycję.
- Hałas może spowodować uszkodzenie słuchu. Nośić ochronę słuchu i ograniczyć narażenie.
- Urazy spowodowane przez przedmioty wyrzucane z dużą siłą.

### Zmniejszenie ryzyka

#### ⚠ OSTROŻNIE

- Dłuższe używanie urządzenia może prowadzić do zaburzeń ukrwienia w dłoniach na skutek wibracji. Nie jest możliwe ogólne ustalenie czasu użytkowania, ponieważ zależy on od szeregu czynników:
- Indywidualna skłonność do złego ukrwienia (często zimne palce, mrowienie w palcach)
- Niska temperatura otoczenia. Dla ochrony dłoni należy nosić ciepłe rękawice.
- Mocne ścisnięcie pogarsza ukrwienie.
- Ciągła praca działa gorzej niż praca z przerwami. Jeżeli przy regularnym, długotrwałym używaniu urządzenia wielokrotnie powtarzają się określone objawy, np. mrowienie w palcach, zimne palce, należy zasięgnąć porady lekarza.

## Zastosowanie zgodne z przeznaczeniem

### ⚠ NIEBEZPIECZEŃSTWO

#### Zastosowanie niezgodne z przeznaczeniem

Zagrożenie życia z powodu ran ciętych

Urządzenie należy użytkować wyłącznie zgodnie z przeznaczeniem.

- Nożyce do żywopłotu są przeznaczone wyłącznie do użytku prywatnego.
- Nożyce do żywopłotu są przeznaczone do pracy na wolnym powietrzu.
- Ze względów bezpieczeństwa nożyce do żywopłotu zawsze należy trzymać mocno obiema rękoma.
- Nożyce do żywopłotu służą wyłącznie do cięcia roślin, np. żywopłotów i krzewów.
- Nie wolno używać nożyc do żywopłotu w wilgotnym otoczeniu lub podczas deszczu.
- Nożyc do żywopłotu należy używać tylko w dobrze oświetlonym otoczeniu.
- Ze względów bezpieczeństwa zabronione jest wprowadzanie do urządzenia jakichkolwiek modyfikacji i niezatwierdzonych przez producenta zmian.

Każde inne zastosowanie, np. cięcie trawy, drzew lub gałęzi, jest zabronione. Za zagrożenia powstałe w wyniku niedopuszczalnego zastosowania odpowiada użytkownik.

## Ochrona środowiska



Materiały, z których wykonano opakowania, nadają się do recyklingu. Opakowania poddać utylizacji przyjaznej dla środowiska naturalnego.



Elektryczne i elektroniczne urządzenia zawierają cenne surowce wtórne, a często również takie części składowe jak baterie, akumulatory lub olej, które w razie niewłaściwej obsługi lub nieprawidłowej utylizacji mogą stanowić potencjalne zagrożenie dla zdrowia ludzkiego i środowiska naturalnego. Jednak te części składowe są niezbędne do prawidłowej pracy urządzenia. Urządzeń oznaczonych tym symbolem nie można wyrzucać do odpadów z gospodarstw domowych.

### Wskazówki dotyczące składników (REACH)

Aktualne informacje dotyczące składników można znaleźć na stronie: [www.kaercher.de/REACH](http://www.kaercher.de/REACH)

## Akcesoria i części zamienne

Należy stosować tylko oryginalne akcesoria i części zamienne, ponieważ gwarantują one bezpieczną i bezawaryjną pracę urządzenia.

Informacje dotyczące akcesoriów i części zamiennych można znaleźć na stronie [www.kaercher.com](http://www.kaercher.com).

## Zakres dostawy

Zakres dostawy urządzenia jest przedstawiony na opakowaniu. Podczas rozpakowywania urządzenia należy sprawdzić, czy w opakowaniu znajdują się wszystkie elementy. W przypadku stwierdzenia braków w akcesoriach lub szkód powstałych w transporcie należy zwrócić się do dystrybutora.

## Urządzenia zabezpieczające

### ⚠ OSTROŻNIE

Brak urządzeń zabezpieczających lub zmiany wprowadzone w urządzeniach

Urządzenia zabezpieczające służą ochronie użytkownika.

Dlatego nigdy nie wolno zmieniać ani pomijać urządzeń zabezpieczających.

## Przycisk odblokowania

Przycisk odblokowujący wyłącznika urządzenia na tylnym uchwycie zapewnia obsługę oburęczną. Przycisk odblokowujący blokuje wyłącznik urządzenia i zapobiega w ten sposób niekontrolowanemu włączeniu się nożyce do żywopłotu.

## Osłona noża

Osłona noża jest istotnym elementem zabezpieczającym nożyce do żywopłotu. Nie wolno stosować uszkodzonej osłony noża. Należy ją niezwłocznie wymienić.

## Symbole na urządzeniu

	Ogólny znak ostrzegawczy
	Przed uruchomieniem należy dokładnie przeczytać instrukcję obsługi i wszystkie zasady bezpieczeństwa.
	Podczas pracy z użyciem urządzenia stosować odpowiednią ochronę oczu i słuchu.
	Niebezpieczeństwo odniesienia obrażeń. Nie dotykać ostrych narzędzi tnących.
	Podczas pracy z użyciem urządzenia stosować antypoślizgowe i wytrzymałe rękawice ochronne.
	Niebezpieczeństwo spowodowane przez przedmioty wyrzucane w powietrze. Nie pozwalać osobom postronnym, zwłaszcza dzieciom, jak również zwierzętom domowym zbliżać się do miejsca pracy na odległość mniejszą niż 15 m.
	Nie wystawiać urządzenia na działanie deszczu lub wilgoci.
	Trzymać urządzenie obiema rękoma.
	Gwarantowany poziom ciśnienia akustycznego podany na etykiecie wynosi 93.

## Opis urządzenia

W niniejszej instrukcji obsługi opisany jest maksymalny zakres wyposażenia. W zależności od modelu występują różnice w zakresie dostawy (patrz opakowanie).

Rysunek – patrz strona z grafikami  
Rysunek A

- ① Nóż
- ② Ochrona dłoni
- ③ Uchwyt przedni

- ④ Przycisk odblokowujący wyłącznik urządzenia
- ⑤ Tabliczka znamionowa
- ⑥ Wyłącznik urządzenia
- ⑦ Przycisk odblokowujący zestaw akumulatorowy
- ⑧ Uchwyt tylny
- ⑨ Osłona noża
- ⑩ \*Ładowarka do szybkiego ładowania Battery Power 18 V
- ⑪ \*Zestaw akumulatorowy Battery Power

\* opcjonalnie

### Zestaw akumulatorów

Urządzenie można pracować z wykorzystaniem zestawu akumulatorów Kärcher 18 V Battery Power.

## Uruchomienie

### ⚠ OSTRZEŻENIE

#### **Niekontrolowany rozruch**

Zagrożenie życia z powodu ran ciętych  
Przed wykonywaniem wszelkich czynności przygotować wyjąć akumulator z urządzenia.

### Montaż akumulatora

## UWAGA

#### **Zabrudzone styki**

Uszkodzenie urządzenia i akumulatora  
Przed zamontowaniem sprawdzić czystość i ewentualnie wyczyścić oprawę akumulatora i styki.

#### **Wskazówka**

Stosować tylko całkowicie naładowane akumulatory.

#### **Rysunek B**

1. Wsunąć akumulator do uchwytu aż do słyszalnego zablokowania.

## Obsługa

Początkującym użytkownikom nożyc do żywopłotu zalecamy, aby przed rozpoczęciem pracy osoba doświadczona przeszkoliła ich i przećwiczyła z nimi obsługę i technikę pracy.

### Podstawowa obsługa

1. Sprawdzić, czy w żywopłocie nie znajdują się ciała obce, np. papier, folie czy druty. W razie potrzeby usunąć je.
2. Zdjąć osłonę noża.
3. Przytrzymać nożyce do żywopłotu obiema rękoma.

### Włączanie urządzenia

1. Nacisnąć przycisk odblokowujący wyłącznik urządzenia.

#### **Rysunek C**

2. Nacisnąć wyłącznik urządzenia.  
Następuje uruchomienie urządzenia.
3. Zwolnić wyłącznik urządzenia.  
Urządzenie zatrzyma się.

### Techniki pracy

#### **Wskazówka**

Stosowanie sznura traserskiego pozwala uzyskać równomierne cięcia.

1. Włączyć urządzenie i zbliżyć je do żywopłotu.
2. Odcinać liście i gałęzie ruchem wahadłowym.

#### **Rysunek D**

3. W przypadku grubszych gałęzi wykonać taki ruch jak piła, ale nie zagłębiając się w rośliny.
4. Przycinać krzewy i żywopłaty od dołu do góry.
5. Podczas przycinania wierzchołków wykonywać szeroki ruch wahadłowy, lekko przechylając przy tym nóż.
6. Podczas cięcia niskich roślin, np. roślin kobiercowych, trzymać nóż poziomo.

## Wymywanie zestawu akumulatorów

### **Wskazówka**

W przypadku dłuższych przerw w pracy należy wyjąć zestaw akumulatorów z urządzenia i zabezpieczyć go przed użytkowaniem przez osoby niepowołane.

1. Pociągnąć przycisk odblokowania zestawu akumulatorów w kierunku zestawu.

#### **Rysunek E**

2. Nacisnąć przycisk odblokowania zestawu akumulatorów, aby odblokować zestaw.
3. Wyjąć zestaw akumulatorów z urządzenia.

## Transport

### ⚠ OSTROŻNIE

#### **Nieuwzględnianie masy urządzenia**

Niebezpieczeństwo odniesienia obrażeń i uszkodzenia  
Podczas transportu zwrócić uwagę na masę urządzenia.

### ⚠ OSTROŻNIE

#### **Niekontrolowany rozruch**

Rany cięte  
Przed transportem wyjąć akumulator z urządzenia.  
Transportować nożyce do żywopłotu tylko z założoną osłoną noża.

## Składowanie

### ⚠ OSTROŻNIE

#### **Nieuwzględnianie masy urządzenia**

Niebezpieczeństwo odniesienia obrażeń i uszkodzenia  
Podczas składowania uwzględnić masę urządzenia.

### ⚠ OSTROŻNIE

#### **Niekontrolowany rozruch**

Rany cięte  
Przed transportem wyjąć akumulator z urządzenia.  
Składować nożyce do żywopłotu tylko z założoną osłoną noża.  
Urządzenie wolno składować tylko w pomieszczeniach zamkniętych.

## Czyszczenie i konserwacja

### ⚠ OSTROŻNIE

#### **Niekontrolowany rozruch**

Rany cięte  
Przed rozpoczęciem jakichkolwiek prac przy urządzeniu wyjąć z niego akumulator.

### ⚠ OSTROŻNIE

#### **Niebezpieczeństwo zranienia o ostry nóż**

Podczas wykonywania wszelkich prac przy urządzeniu stosować okulary ochronne i rękawice ochronne.

### Czyszczenie urządzenia

## UWAGA

#### **Nieprawidłowe czyszczenie**

Uszkodzenie urządzenia  
Zyczyść urządzenie wilgotną ściereczką.  
Nie stosować środków czyszczących zawierających rozpuszczalniki.

Nie zanurzać urządzenia w wodzie.

Nie czyścić urządzenia wodą z węża ani strumieniem wody pod ciśnieniem.

#### Rysunek F

1. Poczekać, aż urządzenie ostygnie.
2. Oczyszczyć nóż i obudowę silnika z resztek roślin i brudu za pomocą szczotki.
3. Oczyszczyć szczeliny wentylacyjne urządzenia za pomocą szczotki.

#### Sprawdzanie złącza śrubowego noża

### ⚠ OSTROŻNIE

#### Poluzowane złącze śrubowe

Rany cięte z powodu niekontrolowanych ruchów noża

Regularnie sprawdzać prawidłowe zamocowanie złącza śrubowego noża.

#### Rysunek G

1. Sprawdzić prawidłowe zamocowanie śrub/nakrętek.
2. Dokręcić poluzowane śruby/nakrętki.

#### Smarowanie ostrzy noża

Aby utrzymać odpowiednią jakość noża, jego ostrza należy smarować po każdym użyciu.

### Usuwanie usterek

Usterki mają często proste przyczyny, które można usunąć samodzielnie, korzystając z poniższego przeglądu. W razie wątpliwości lub wystąpienia usterek innych niż wymienione należy skontaktować się z autoryzowanym serwisem.

#### Wskazówka

Odpowiedni efekt zapewnią stosowanie oleju maszynowego o niskiej lepkości lub oleju w sprayu.

#### Rysunek H

1. Położyć urządzenie na równym podłożu.
2. Nasmarować olejem górną stronę ostrza noża.

#### Ostrzenie ostrzy noża

#### Wskazówka

Podczas ostrzenia usuwać jak najmniej materiału, aby utrzymać pierwotny kąt zębów tnących.

### ⚠ OSTROŻNIE

#### Ostry nóż

Rany cięte

Podczas ostrzenia ostrzy noża należy nosić odpowiednie rękawice ochronne.

1. Zamocować nóż w imadle.
2. Naostrzyć dostępne zęby tnące za pomocą pilnika.
3. Ostrożnie dalej przesuwając nóż ręką, aż do uzyskania dostępu do kolejnych nienaostrzonych zębów tnących.
4. Naostrzyć wszystkie dostępne zęby tnące za pomocą pilnika.

W wyniku starzenia zmniejsza się pojemność zestawu akumulatorów, mimo odpowiedniej konserwacji, dlatego nawet po całkowitym naładowaniu nie można osiągnąć maksymalnego poziomu naładowania. Nie oznacza to usterek.

Błąd	Przyczyna	Sposób usunięcia
Urządzenie nie włącza się.	Zestaw akumulatorowy nie jest prawidłowo założony.	● Wsunąć zestaw akumulatorowy do uchwytu aż do zablokowania.
	Zestaw akumulatorowy jest rozładowany.	● Naładować zestaw akumulatorowy.
	Zestaw akumulatorowy jest uszkodzony.	● Wymienić zestaw akumulatorowy.
Urządzenie zatrzymuje się w trakcie pracy.	Nóż jest zablokowany przez resztki roślin.	● Usunąć resztki roślin z noża.
	Akumulator jest przegrzany.	● Przerwać pracę i poczekać, aż temperatura akumulatora znajdzie się w normalnym zakresie.
	Silnik jest przegrzany.	● Przerwać pracę i poczekać, aż silnik wychłodzi się.

### Gwarancja

W każdym kraju obowiązują warunki gwarancji określone przez dystrybutora urządzeń Kärcher. Ewentualne usterki urządzenia usuwane są w okresie gwarancji bezpłatnie, o ile spowodowane są błędem materiałowym lub produkcyjnym. W sprawach napraw gwarancyjnych prosimy kierować się z dowodem zakupu do dystrybutora lub do autoryzowanego punktu serwisowego.

(Adres znajduje się na odwrocie)

### Dane techniczne

		HGE 18-45
<b>Wydajność urządzenia</b>		
Napięcie robocze	V	18
Prędkość obrotowa biegu jałowego (ustawienie normalne)	/min	1500

		HGE 18-45
Średnica ciętego materiału (maks.)	mm	18
<b>Wartości określone zgodnie z 62841-1, EN 62841-4-2</b>		
Poziom ciśnienie akustycznego $L_{pA}$	dB(A)	83,1
Niepewność pomiaru $K_{pA}$	dB(A)	3,0
Poziom mocy akustycznej $L_{WA}$ + niepewność pomiaru $K_{WA}$	dB(A)	93
Drgania przedniego uchwytu przenoszone przez kończyny górne	$m/s^2$	1,5
Drgania tylnego uchwytu przenoszone przez kończyny górne	$m/s^2$	1,7
Niepewność pomiaru K	$m/s^2$	1,5
<b>Wymiary i masa</b>		

		<b>HGE 18-45</b>
Dł. x szer. x wys.	mm	905 x 244 x 170
Długość noża	mm	450
Masa (bez zestawu akumulatorów)	kg	2,55

Zmiany techniczne zastrzeżone.

## Wartość drgań i hałasu

Wskazane wartości sumaryczne drgań i wskazane wartości emisji hałasu zostały zmierzone zgodnie ze znormalizowaną metodą badawczą i mogą być wykorzystane do porównania jednego narzędzia z drugim.

Deklarowane wartości sumaryczne drgań i deklarowane wartości emisji hałasu mogą być również wykorzystane do wstępnej oceny narażenia.

### ⚠ OSTRZEŻENIE

*Emisja drgań i hałasu podczas rzeczywistego użytkowania elektronarzędzia może różnić się od podanych wartości w zależności od sposobu użytkowania narzędzia, a w szczególności od rodzaju obrabianego materiału.*

*Środki zabezpieczające bezpieczeństwa dla operatora określić na podstawie oszacowania narażenia w rzeczywistych warunkach użytkowania (z uwzględnieniem wszystkich części cyklu roboczego, takich jak czas, kiedy narzędzie jest wyłączone i kiedy jest na biegu jałowym, oprócz czasu wywołania).*

**Urządzenia, w których drgania o wartości > 2,5 m/s<sup>2</sup> przenoszone są przez kończyny górne (patrz rozdział Dane techniczne w instrukcji obsługi)**

⚠ **OSTROŻNIE** • Wielogodzinne, nieprzerwane używanie urządzenia może prowadzić do uczucia sztywnienia kończyn. • Dla ochrony dłoni należy nosić ciepłe rękawice. • Robić regularne przerwy w pracy.

## Deklaracja zgodności UE

Niniejszym oświadczamy, że określone poniżej urządzenie odpowiada pod względem koncepcji, konstrukcji oraz wprowadzonej przez nas do handlu wersji obowiązującym zasadniczym wymogom dyrektyw UE dotyczącym bezpieczeństwa i zdrowia. Wszelkie niezgodności z nami modyfikacje urządzenia powodują utratę ważności tego oświadczenia.

Produkt: Nożyce do żywopłotu

Typ: HGE 18-45 Battery 1.444-23x.x

### Obowiązujące dyrektywy UE

2000/14/WE (+2005/88/WE)

2014/30/UE

2006/42/WE (+2009/127/WE)

2011/65/UE

### Zastosowane normy zharmonizowane

EN IEC 63000:2018

EN 55014-1: 2017 + A11: 2020

EN 55014-2: 1997+A1: 2001+A2: 2008

EN 62841-1:2015+A11:2022

EN 62841-4-2:2019+A1:2022+A11:2022

### Zastosowana metoda oceny zgodności

2000/14/WE i zmieniona przez 2005/88/WE Załącznik V

### Poziom mocy akustycznej dB(A)

Zmierzony: 91,1

Gwarantowany: 93

Niżej podpisane osoby działają z upoważnienia zarządu przedsiębiorstwa.



H. Jenner

Chairman of the Board of Management



S. Reiser

Director Regulatory Affairs & Certification

Administrator dokumentacji:

S. Reiser

Alfred Kärcher SE & Co. KG

Alfred-Kärcher-Str. 28 - 40

71364 Winnenden (Germany)

Tel.: +49 7195 14-0

Faks: +49 7195 14-2212

Winnenden, 2023/01/01

## Cuprins

Indicații generale.....	137
Trepte de pericol.....	137
Indicații privind siguranța.....	138
Utilizarea conform destinației.....	141
Protecția mediului.....	141
Accesorii și piese de schimb.....	141
Set de livrare.....	141
Dispozitive de siguranță.....	142
Simboluri pe aparat.....	142
Descrierea aparatului.....	142
Punerea în funcțiune.....	142
Operarea.....	142
Transport.....	143
Depozitarea.....	143
Îngrijirea și întreținerea.....	143
Remediarea defecțiunilor.....	143
Garanție.....	144
Date tehnice.....	144
Valoarea vibrațiilor și nivelul zgomotului.....	144
Declarație de conformitate UE.....	144

## Indicații generale



Înainte de prima utilizare a aparatului, citiți aceste indicații privind siguranța, aceste instrucțiuni de utilizare originale, indicațiile privind siguranța anexate setului de acumulatori și instrucțiunile de utilizare originale anexate setului de acumulatori/incărcătorului standard. Acționați în conformitate. Păstrați manualele pentru viitoarele utilizări sau pentru viitorul posesor.

În afară de indicațiile din instrucțiunile de utilizare, este necesar să fie luate în considerare și prevederile generale privind protecția muncii și prevenirea accidentelor de muncă, emise de organele legislative.

## Trepte de pericol

### ⚠ PERICOL

• Indicație referitoare la un pericol iminent, care duce la vătămări corporale grave sau moarte.

## ⚠️ AVERTIZARE

- *Indicație referitoare la o posibilă situație periculoasă, care ar putea duce la vătămări corporale grave sau moarte.*

## ⚠️ PRECAUȚIE

- *Indică o posibilă situație periculoasă, care ar putea duce la vătămări corporale ușoare.*

## ATENȚIE

- *Indicație referitoare la o posibilă situație periculoasă, care ar putea duce la pagube materiale.*

## Indicații privind siguranța

În timpul lucrului cu mașini de tuns gard viu, trebuie să respectați anumite măsuri de siguranță și reguli de conduită, deoarece există un risc de rănire atunci când lucrați cu mașini de tuns gard viu.

În plus față de aceste indicații de siguranță, trebuie respectate și reglementările în materie de siguranță și de instruire din fiecare țară, de ex. cele stabilite de autorități, asociații profesionale și case de asigurări sociale. Reglementările locale pot limita pentru o perioadă de timp utilizarea aparatului (de ex. într-o anumită zi sau perioadă a anului). Respectați reglementările locale.

## Indicații de siguranță generale

### ⚠️ AVERTIZARE

- *Citiți toate indicațiile de siguranță, instrucțiunile, ilustrațiile și specificațiile care însoțesc această unealtă electrică.*

*Nerespectarea tuturor instrucțiunilor de mai jos poate cauza electrocutare, incendii și/sau leziuni grave.*

**Păstrați toate indicațiile de avertizare și instrucțiunile pentru consultări ulterioare.**

*Termenul „unealtă electrică” din indicațiile de avertizare se referă la produsul dumneavoastră cu alimentare de la rețea (cu fir) sau la produsul dumneavoastră cu funcționare cu acumulator (fără fir).*

- 1 Siguranța în zona de lucru
  - a **Păstrați zona de lucru în stare curată și asigurați iluminarea corespunzătoare.** Zonele neclare sau întunecate duc cu ușurință la accidente.
  - b **Nu folosiți unelte electrice în atmosfere potențial explozive, de exemplu în prezența unor lichide, gaze sau praf inflamabile.** Uneltele electrice generează scântei care pot aprinde praful sau vaporii.
  - c **Țineți copiii și persoanele aflate în preajmă la distanță în timp ce folosiți o unealtă electrică.** Distragerea atenției vă poate face să pierdeți controlul.
- 2 Siguranța electrică
  - a **Ștecărul uneltelor electrice trebuie să se poartă în siguranță cu priză. Nu modificați niciodată ștecărul în niciun fel. Nu folosiți niciun fel de adaptor de ștecăr la uneltele electrice cu împănare.** Ștecărele nemodificate și prizele potrivite reduc pericolul de electrocutare.
  - b **Evitați contactul corpului cu suprafețe legate la pământ, precum țevi, calorifere, aparate de încălzit și frigidere.** Există un pericol crescut de electrocutare în cazul în care corpul dumneavoastră este legat la pământ.
  - c **Feriți uneltele electrice de ploaie sau umiditate.** Dacă apa pătrunde într-o unealtă electrică, crește pericolul de electrocutare.

- d **Nu folosiți în mod necorespunzător cablul pentru a transporta, trage sau scoate din priză unealta electrică.** Feriți cablul de căldură, ulei, muchii ascuțite sau componente aflate în mișcare. Cablurile deteriorate sau încurcate cresc pericolul de electrocutare.
- e **Atunci când folosiți o unealtă electrică în aer liber, utilizați un cablu prelungitor adecvat pentru utilizare în aer liber.** Utilizarea unui cablu adecvat pentru utilizare în exterior reduce pericolul de electrocutare.
- f **În cazul în care funcționarea unei unelte electrice într-un mediu umed este inevitabilă, utilizați o sursă de alimentare protejată de un comutator de protecție contra curentilor vagabonzi (întrerupător de circuit cu curent rezidual).** Utilizarea unui întrerupător de circuit cu curent rezidual reduce pericolul de electrocutare.

### 3 Siguranța personală

- a **Fiți vigilenți, acordați atenție la ceea ce faceți și faceți uz de rațiune atunci când folosiți o unealtă electrică.** Nu folosiți o unealtă electrică dacă sunteți obosiți sau vă aflați sub influența drogurilor, alcoolului sau a medicamentelor. *Un moment de neatenție în timpul utilizării uneltei electrice poate duce la răni grave.*
- b **Purtați echipament personal de protecție.** Purtați întotdeauna protecție pentru ochi. *Echipamentul de protecție, precum masca de protecție împotriva prafului, încălțăminte de siguranță antiderapantă, cască de protecție sau protecția auditivă, utilizate în condiții adecvate, vor reduce riscul de rănire.*
- c **Preveniți pornirea neintenționată.** Asigurați-vă că unealta electrică este oprită înainte de a conecta la rețeaua de alimentare și/sau la setul de acumulatori, înainte de a o ridica sau transporta. *Purtarea uneltelor electrice cu degetul pe comutator sau pornirea uneltelor electrice cu comutatorul pornit va cauza cu ușurință accidente.*
- d **Scoateți orice chei de reglare sau chei de șuruburi înainte de a porni unealta electrică.** O cheie de șuruburi sau o cheie lăsată pe o parte rotativă a uneltei electrice poate provoca răni.
- e **Evitați o postură corporală nefirească.** Asigurați-vă o poziție stabilă și păstrați-vă echilibrul în permanență. *Acest lucru permite un control mai bun al uneltei electrice în situații neașteptate.*
- f **Purtați îmbrăcăminte adecvată.** Nu purtați haine largi sau bijuterii. Evitați contactul dintre părul și hainele dvs și piesele aflate în mișcare. *Hainele largi, bijuteriile sau părul lung pot fi prinse în piesele aflate în mișcare.*
- g **Dacă se pot monta instalații de aspirare și de colectare a prafului, asigurați-vă că acestea sunt racordate și utilizate în mod corect.** *Folosirea unei instalații de aspirare a prafului poate reduce riscurile cauzate de praf.*
- h **Nu permiteți ca familiaritatea dobândită prin utilizarea frecventă a uneltelor să vă facă neglijenți și să ignorați principiile de siguranță a uneltelor.** O acțiune neglijentă poate duce la răni grave într-o fracțiune de secundă.

### 4 Utilizarea și îngrijirea uneltelor electrice

- a **Nu suprasolicitați unealta electrică. Utilizați unealta electrică potrivit pentru aplicația dumneavoastră.** *Cu o unealtă electrică adecvată lucrați mai bine și mai sigur în domeniul de performanță indicat.*
- b **Nu utilizați unealta electrică dacă nu poate fi pornită și oprită cu ajutorul comutatorului.** *O unealtă electrică, care nu mai poate fi pornită și oprită, este periculoasă și trebuie reparată.*
- c **Deconectați sursa de alimentare și/sau scoateți setul de acumulatori, dacă este detașabil, din unealta electrică înainte de a face reglaje, de a schimba accesoriul sau de a depozita uneltele electrice.** *Aceste măsuri preventive de siguranță reduc riscul de pornire neintenționată a unelei electrice.*
- d **Țineți uneltele electrice nefolosite departe de copiii și nu permiteți utilizarea unelei electrice de către persoane care nu sunt familiarizate cu aceasta sau cu aceste instrucțiuni.** *Uneltele electrice sunt periculoase în mâinile unor utilizatori neexperimentați.*
- e **Întreținerea uneltelor electrice și a accesoriilor.** *Verificați dacă există piese mobile nealinate sau blocate, piese rupte sau alte condiții care ar putea afecta funcționarea unelei electrice. Dacă unealta electrică este deteriorată, reparați-o înainte de utilizare. Multe accidente sunt cauzate de uneltele electrice prost întreținute.*
- f **Păstrați uneltele de tăiere în stare ascuțită și curată.** *Uneltele de tăiere cu margini ascuțite, care sunt întreținute cu atenție, se blochează mai puțin și pot fi deplasate mai ușor.*
- g **Utilizați unealta electrică, accesoriile și uneltele de inserție etc. în conformitate cu aceste instrucțiuni. Țineți cont de condițiile de lucru și de activitatea care trebuie desfășurată.** *Folosirea uneltelor electrice pentru alte lucrări decât cele prevăzute, poate duce la situații periculoase.*
- h **Păstrați mânerul și suprafețele de prindere uscate, curate și fără urme de ulei sau lubrifianti.** *Mânerul și suprafețele de prindere alunecoase împiedică manipularea și controlul în siguranță al unelei în situații neașteptate.*
- 5 **Utilizarea și îngrijirea uneltelor cu acumulator**
- a **Încărcați aparatul numai cu încărcătorul specificat de producător.** *Un încărcător potrivit pentru un tip de acumulator poate prezenta un pericol de incendiu atunci când este utilizat cu un alt tip de acumulator.*
- b **Utilizați numai uneltele electrice cu seturi de acumulatori special concepute.** *Există riscul de rănire și de incendiu dacă se utilizează alte seturi de acumulatori.*
- c **Atunci când setul de acumulatori nu este utilizat, păstrați-l departe de alte obiecte metalice, precum agrafe de hârtie, monede, chei, cuie, șuruburi sau alte obiecte metalice mici care se pot conecta de la un port la altul.** *Scurtcircuitarea contactelor acumulatorului poate provoca arsuri sau un incendiu.*
- d **În condiții nefavorabile, lichidul se poate scurge din acumulator. Evitați contactul cu acesta.** *În caz de contact accidental, clătiți cu apă. Dacă lichidul ajunge în ochi, solicitați asistență medicală suplimentară. Lichidul care se scurge din acumulator poate provoca iritații sau arsuri.*
- e **Nu utilizați seturi de acumulatori sau uneltele deteriorate sau modificate.** *Seturile de acumulatori deteriorate sau modificate pot avea un comportament imprevizibil care poate duce la incendiu, explozie sau risc de rănire.*
- f **Nu expuneți setul de acumulatori sau instrumentul la foc sau la temperaturi excesive.** *Pericol de explozie în caz de incendiu sau la temperaturi de peste 130 °C.*
- g **Respectați toate instrucțiunile de încărcare și nu încărcați setul de acumulatori sau unealta în afara intervalului de temperatură specificat în instrucțiuni.** *Încărcarea necorespunzătoare sau încărcarea la temperaturi în afara intervalului specificat poate deteriora acumulatorul și crește riscul de incendiu.*
- 6 **Service**
- a **Solicitați repararea unelei electrice de către un tehnician de service calificat, folosind numai piese de schimb identice.** *Acest lucru asigură siguranța unelei electrice.*
- b **Nu efectuați niciodată lucrări de întreținere pe seturi de acumulatori deteriorate.** *Întreținerea seturilor de acumulatori poate fi efectuată numai de către producător sau de către furnizorii de servicii autorizați.*

### Indicații de siguranță pentru mașini de tuns gardul viu

- a) **Utilizarea mașinii de tuns gardul viu în condiții meteorologice nefavorabile, în special în caz fulgerare, este interzisă.** *Astfel scade riscul suferirii unei lovituri de fulger.*
- b) **Țineți cablurile de curent electric și conductorii departe de zona de tăiere.** *Cablurile de curent electric și conductorii pot fi acoperite de garduri le vii sau de tufiguri și astfel apare riscul tăierii acestora cu lama.*
- c) **Purtați căști de protecție a urechilor.** *Folosirea echipamentului de protecție corespunzător reduce riscul de deteriorare a auzului.*
- d) **Țineți mașina de tuns gardul viu doar la suprafețele izolate ale mânerului, deoarece lama poate atinge conductorii ascunși.** *Dacă lamele intră în contact cu un cablu sub tensiune, părțile metalice expuse ale mașinii de tuns gardul viu pot intra sub tensiune și pot cauza șoc electric în cazul utilizatorului.*
- e) **Păstrați toate părțile corpului departe de lamă.** *Nu îndepărtați materialul tăiat și nu țineți materialul care urmează să fie tăiat, când lamele sunt în mișcare. Lamele continuă să se miște și după ce comutatorul este oprit. Un moment de neatenție în timpul utilizării mașinii electrice de tuns gardul viu poate cauza leziuni grave.*
- f) **Pe durata îndepărtării materialul prins sau a efectuării lucrărilor de întreținere la mașina de tuns gardul viu, asigurați-vă de faptul că toate întrerupătoarele de curent sunt oprite și că acumulatorul este scos sau decuplat.** *Acționarea neașteptată a mașinii de tuns gardul viu atunci când se îndepărtează materialul blocat sau se efectuează lucrări de întreținere poate provoca răni grave.*
- g) **Transportați mașina de tuns gardul viu de mâner cu lama oprită și asigurați-vă de faptul că nu acționați niciun întrerupător.** *Transportarea corectă a mașinii de tuns gardul viu reduce riscul de pornire accidentală și rănirea rezultată din cauza lamei.*
- h) **Folosiți întotdeauna capacul lamei pe durata transportării sau depozitării mașinii de tuns gardul**

viu. Manipularea corectă a mașinii de tuns gardul viu reduce riscul de suferințe de leziuni din cauza lamelor.

## Operare în siguranță

### ⚠ PERICOL

- Nu utilizați niciodată aparatul dacă pe o rază de 15 m există persoane, în special copii sau animale, întrucât există pericolul proiectării de obiecte de la cuțitul de tăiere.
- Accidentări grave, în cazul proiectării de obiecte de la cuțitul de tăiere sau în cazul agățării de sârme sau sfori la dispozitivul de tăiere. Înainte de utilizare, inspectați temeinic dacă în zona de lucru există obiecte precum pietre, bețe, metale, sârmă, oase sau jucării și, la nevoie, îndepărtați-le.

### ⚠ AVERTIZARE

- Este interzisă utilizarea aparatului de către copii sau adolescenți.
- Acest aparat nu trebuie utilizat de persoane cu abilități fizice, senzoriale ori mentale reduse sau fără experiență și/sau cunoștințe.
- Țineți copiii și alte persoane la distanță de zona de lucru, în timpul utilizării aparatului.
- Aveți nevoie de o vedere fără obstacole asupra zonei de lucru, pentru a detecta pericolele potențiale. Utilizați aparatul numai în condiții bune de lumină.
- Nu utilizați aparatul în apropierea stâlpilor, gardurilor, clădirilor sau a altor obiecte imobile.
- Oprțiți motorul, scoateți setul de acumulatori și asigurați-vă că toate piesele aflate în mișcare sunt oprite complet:

- Înainte de reglarea poziției de lucru a unității de tăiere.
- Înainte de curățarea aparatului sau de eliminarea unui blocaj.
- Lăsați aparatul nesupravegheat.
- Înainte de a schimba accesoriile.
- Pericol de tăiere și strivire. Evitați contactul cu dispozitivele de tăiere. Nu plasați mâna sau degetul între dispozitivele de tăiere sau într-o poziție în care acestea pot fi tăiate sau strivite.
- Pericol de rănire. Nu efectuați nicio modificare asupra aparatului.
- Asigurați-vă că toate dispozitivele de protecție, deflectorii și dispozitivele de prindere sunt fixate în mod corespunzător.

### ⚠ PRECAUȚIE

- Purtați atât ochelari de protecție, cât și protecție auditivă.
- Protecția auditivă vă poate limita capacitatea de percepție a sunetelor de avertizare, prin urmare țineți cont de pericolele potențiale din apropiere și din zona de lucru.
- Purtați o protecție pentru cap atunci când lucrați în zone unde există riscul de a cădea obiecte.
- Pericol de rănire în dispozitivele de tăiere ascuțite. Purtați mănuși de protecție antialunecare și rezistente în timpul manipulării dispozitivului de tăiere.
- Pericol de rănire în cazul în care hainele largi, părul sau bijuteriile sunt prinse în piesele aflate în mișcare ale aparatului. Țineți hainele și bijuteriile departe de părțile aflate în mișcare ale mașinii. Prindeți la spate părul lung.
- Nu aveți voie să utilizați aparatul, dacă sunteți sub influența medicamentelor sau a drogurilor, care pot limita capacitatea de reacție. Utilizați aparatul dacă sunteți odihnit și nu aveți nicio problemă medicală.

- Nu utilizați aparatul dacă acesta vibrează în mod neobișnuit sau scoate zgomote neobișnuite.
- Înainte de utilizare, verificați aparatul cu privire la deteriorări și asigurați-vă că șuruburile de la cuțit sunt bine strânse.
- Nu utilizați aparatul dacă acesta a căzut în prealabil, a fost lovit sau prezintă deteriorări vizibile. Înainte de repunerea în funcțiune a aparatului, reparați deteriorările în mod corespunzător.
- Nu utilizați aparatul pe scări sau pe suprafețe instabile.
- Înainte de pornirea aparatului, asigurați-vă că dispozitivul de tăiere nu poate intra în contact cu niciun obiect.
- Pericol de rănire din cauza cuțitelor expuse. Montați protecția pentru cuțit atunci când nu utilizați aparatul, chiar și în timpul pauzelor scurte.

### ATENȚIE

- Nu acționați aparatul cu forța prin tușșuri dense. Acest lucru poate cauza blocarea și încetinirea dispozitivelor de tăiere. Reduceți viteza de lucru atunci când dispozitivele de tăiere se blochează.
- Nu tăiați ramuri și crengi care sunt în mod evident prea mari pentru a încăpea între cuțite. Utilizați un fierăstrău pentru ramuri manual sau fără motor pentru a tăia ramuri și crengi mai mari.
- Utilizați mașina de tuns gardul doar la temperaturi cuprinse între -0°C - 40°C.
- Depozitați aparatul în spații cu temperaturi cuprinse între 0°C - 40°C.

### Indicații suplimentare privind siguranța acumulatorului

Pentru a reduce riscul de incendiu, de vătămare corporală și de deteriorare a produsului din cauza unui scurtcircuit, nu scufundați niciodată dispozitivul, setul de acumulatori sau încărcătorul în lichid și nu permiteți ca lichidul să pătrundă în acestea. Lichidele corozive sau conductoare, precum apa de mare, anumite substanțe chimice industriale, înălbitorul sau produsele care conțin înălbitor etc., pot provoca un scurtcircuit.

- Încărcați setul de acumulatori într-un loc în care temperatura ambiantă este cuprinsă între 10 °C și 38 °C.
- Depozitați setul de acumulatori într-un loc în care temperatura ambiantă este cuprinsă între 0 °C și 40 °C.
- Utilizați setul de acumulatori într-un loc unde temperatura ambiantă este cuprinsă între 0 °C și 40 °C.

### Întreținerea și îngrijirea în siguranță

⚠ **AVERTIZARE** • Oprțiți motorul, scoateți setul de acumulatori și asigurați-vă că toate piesele aflate în mișcare sunt oprite complet:

- Înainte de curățarea și întreținerea aparatului.
- Înainte de a schimba accesoriile.
- Pericol de rănire din cauza dispozitivelor de tăiere ascuțite. Acordați o atenție deosebită la îndepărtarea sau montarea protecției pentru cuțit, la curățarea și lubrifierea aparatului. • Asigurați-vă că aparatul în afilă în stare sigură de funcționare, verificând la intervale regulate dacă bolțurile, piulițele și șuruburile sunt bine strânse.
- După fiecare utilizare, îndepărtați murdăria de pe dispozitivele de tăiere cu o perie rigidă și aplicați un ulei potrivit pentru protecție împotriva ruginii, înainte de a monta la loc protecția pentru cuțit. Producătorul recomandă utilizarea unui spray ca protecție împotriva ruginii.



nii și pentru lubrifiere. Contactați serviciul pentru clienți pentru un spray adecvat. Înainte de fiecare utilizare, pu-teți lubrifia dispozitivele de tăiere în maniera descrisă.

**⚠ PRECAUȚIE** • Folosiți doar accesorii și piese de schimb sunt recomandate de producător. Accesoriile originale și piesele de schimb originale asigură funcționarea în siguranță și fără avarii a aparatului.

**ATENȚIE** • Curățați produsul cu o lavetă moale și uscată după fiecare utilizare.

**Indicație** • Lucrările de service și de întreținere pot fi efectuate numai de către personal de specialitate calificat și instruit. Vă recomandăm să trimiteți produsul la un centru de service autorizat pentru reparații. • Efectuați numai reglajele și reparațiile descrise în aceste instrucțiuni de utilizare. Contactați serviciul autorizat pentru clienți pentru reparații suplimentare.

### Transportul și depozitarea în siguranță

**⚠ AVERTIZARE** • Opriti aparatul, lăsați-l să se răcească și scoateți setul de acumulatori înainte de a-l depozita sau transporta.

**⚠ PRECAUȚIE** • Pentru a evita accidente sau răniri, aparatul trebuie transportat și depozitat doar cu protecție pentru cuțit instalată și cu acumulator scos. • Pericol de rănire și defecțiuni ale aparatului. În timpul transportului, asigurați aparatul împotriva deplasării sau căderii.

**ATENȚIE** • Îndepărtați orice obiecte străine de pe aparat, înainte de a-l transporta sau depozita. • Depozitați aparatul într-un loc uscat și bine aerisit, care nu permite accesul copiilor. Țineți aparatul departe de substanțe corozive, cum ar fi produsele chimice pentru grădina. • Nu depozitați aparatul în aer liber.

### Riscuri reziduale

#### ⚠ AVERTIZARE

- Chiar dacă aparatul este utilizat în conformitate cu cele specificate, există anumite riscuri reziduale. Urmatorele pericole apar în urma utilizării aparatului:
- Răniri grave din cauza contactului cu dispozitivele de tăiere. Țineți dispozitivele de tăiere departe de corp și mai jos de nivelul taliei. Utilizați protecția pentru cuțit atunci când nu folosiți aparatul, chiar și în timpul întreruperii lucrului pe perioade scurte.
- Vibrațiile pot cauza accidentări. Pentru fiecare tip de lucrare, utilizați unealta potrivit, mânerul prevăzute și restricționați timpul de lucru și de expunere.
- Zgomotul poate cauza deteriorări ale auzului. Purtați protecție auditivă și limitați expunerea.
- Accidentări cauzate de obiecte aruncate.

### Diminuarea riscurilor

#### ⚠ PRECAUȚIE

- Din cauza vibrațiilor, utilizarea aparatului pe o perioadă îndelungată poate duce la deteriorarea circulației sanguine în zona mâinilor. Nu se poate stabili o durată de utilizare general valabilă, deoarece aceasta este influențată de mai mulți factori:
- Predispoziția fiecărei persoane la o circulație sanguină deficitară (degete de multe ori reci, furnicăături la nivelul degetelor)
- Temperatură ambientă scăzută. Pentru a vă proteja mâinile purtați mănuși călduroase.
- Prinderea bine a aparatului obstrucționează circulația sanguină.

- Operarea în mod continuu este mai dăunătoare decât operarea cu pauze.

La utilizarea în mod regulat, pe termen lung a aparatului și la reparația simptomelor, ca de ex. furnicăături la nivelul degetelor, degete reci, trebuie să consultați un medic.

### Utilizarea conform destinației

#### ⚠ PERICOL

##### Utilizarea neconform destinației

Pericol de moarte din cauza leziunilor produse prin tăiere

Utilizați aparatul numai conform destinației.

- Mașina de tuns gard viu este destinată exclusiv uzului personal.
- Mașina de tuns gard viu este prevăzută pentru lucrul în aer liber.
- Din motive de siguranță, mașina de tuns gard viu trebuie să fie întotdeauna ținută în siguranță cu ambele mâini.
- Mașina de tuns gard viu este adecvată doar pentru tăierea plantelor, de ex. garduri vii și tufișuri.
- Nu folosiți mașina de tuns gard viu în medii umede sau în condiții de precipitații.
- Folosiți mașina de tuns gard viu numai în medii luminate corespunzător.
- Modificările și schimbările asupra aparatului, neautorizate de către producător sunt interzise din motive de siguranță.

Orice altă utilizare, de ex. tăierea ierbilor, copacilor sau ramurilor este nepermisă. Utilizatorul răspunde pentru pericolele generate prin utilizarea nepermisă.

### Protecția mediului



Materialele de ambalare sunt reciclabile. Asigurați-vă de eliminarea ecologică a ambalajului.



Aparatele electrice și electronice conțin materiale reciclabile prețioase și, uneori, componente precum baterii, acumulatori sau uleiuri, care, în cazul utilizării incorecte sau a eliminării

necorespunzătoare, pot periclita sănătatea și mediul înconjurător. Pentru funcționarea corectă a aparatului, aceste componente sunt necesare. Este interzisă eliminarea cu deșeurile menajere a aparatelor marcate cu acest simbol.

#### Observații referitoare la materialele conținute (REACH)

Informații actuale referitoare la materialele conținute sunt disponibile la adresa: [www.kaercher.de/REACH](http://www.kaercher.de/REACH)

### Accesorii și piese de schimb

Utilizați numai accesorii originale și piese de schimb originale; ele asigură funcționarea în siguranță și fără avarii a aparatului.

Informații despre accesorii și piesele de schimb se găsesc la adresa [www.kaercher.com](http://www.kaercher.com).

### Set de livrare

Setul de livrare a aparatului este ilustrat pe ambalaj. La despachetare, verificați dacă conținutul este complet. Informații imediat distribuitorul dacă lipsesc accesorii sau dacă există deteriorări provocate în timpul transportului.

## Dispozitive de siguranță

### ⚠ **PRECAUȚIE**

**Dispozitive de siguranță care lipsesc sau care au fost modificate**

Dispozitivele de siguranță au drept scop protecția dvs. Nu modificați și nu ignorați niciodată dispozitivele de siguranță.

### Buton de deblocare

Butonul de eliberare al comutatorului aparatului de pe mânerul posterior asigură utilizarea cu două mâini. Butonul de deblocare blochează comutatorul aparatului, prevenind astfel o funcționare necontrolată a mașinii de tuns gard viu.

### Protecție pentru cuțit

Protecția pentru cuțit este un element important al echipamentului de protecție al mașinii de tuns gard viu. O protecție deteriorată pentru cuțit nu mai trebuie utilizată și trebuie înlocuită imediat.

## Simboluri pe aparat

	Semne generale de avertizare
	Înainte de punerea în funcțiune, citiți instrucțiunile de utilizare și toate indicațiile de siguranță.
	În timpul lucrului cu aparatul, purtați ochelari de protecție și protecție auditivă adecvată.
	Pericol de rănire. Nu atingeți dispozitivele de tăiere ascuțite.
	În timpul lucrului cu aparatul, purtați mănuși de protecție anti-alunecare și rezistente.
	Pericol cauzat de obiecte aruncate. Mențineți o distanță de cel puțin 15 m între zona de lucru și persoanele prezente, în special copii și animale de casă.
	Nu utilizați aparatul pe ploaie sau în condiții de umezeală.
	Țineți întotdeauna aparatul cu ambele mâini.
	Nivelul de presiune sonoră garantat menționat pe etichetă este 93.

## Descrierea aparatului

În aceste instrucțiuni de utilizare se prezintă echiparea maximă. În funcție de model, există diferențe în pachetul de livrare (consultați ambalajul).

## Figura, consultați paginile grafice

### Figura A

- 1 Cuțit
- 2 Protecția mâinilor
- 3 Mâner, față
- 4 Buton de deblocare a comutatorului aparatului
- 5 Plăcuță cu caracteristici
- 6 Comutator aparat
- 7 Buton de deblocare a setului de acumulatori
- 8 Mâner, spate
- 9 Protecție pentru cuțit
- 10 Încărcător pentru încărcare rapidă Battery Power 18 V
- 11 \*Set de acumulatori Battery Power

\* opțional

### Set de acumulatori

Aparatul poate fi utilizat cu un set de acumulatori Kärcher 18 V Battery Power.

## Punerea în funcțiune

### ⚠ **AVERTIZARE**

#### **Pornire necontrolată**

*Pericol de moarte din cauza leziunilor produse prin tăiere*

*În timpul oricăror măsuri de pregătire, scoateți acumulatorul din aparat.*

### Montarea acumulatorului

### **ATENȚIE**

#### **Contacte murdare**

*Deteriorări ale aparatului și acumulatorului*

*Înainte de montare, verificați suportul acumulatorului și contactele cu privire la murdăria și, dacă este cazul, curățați-le.*

#### **Indicații**

*Folosiți numai acumulatori încărcăți complet.*

#### **Figura B**

1. Împingeți acumulatorul în suport, până când se înclchează cu un sunet.

## Operarea

**Recomandăm primilor utilizatori ca, înainte de a începe lucrul cu mașina de tuns gard viu, să fie instruiți de o persoană cu experiență și să exerseze manevrarea și tehnicile.**

### Operarea de bază

1. Verificați materialul care trebuie tăiat cu privire la corpurile străine, precum hârtie, folii sau sârme și îndepărtați-le, dacă este necesar.
2. Îndepărtați protecția pentru cuțit.
3. Mașina de tuns gard viu trebuie ținută cu ambele mâini.

### Pornirea aparatului

1. Apăsăți butonul de deblocare a comutatorului aparatului.

#### **Figura C**

2. Apăsăți comutatorul aparatului. Aparatul pornește.

3. Eliberați comutatorul aparatului.  
Aparatul se oprește.

### Tehnici de lucru

#### Indicație

*Cu ajutorul unui ghidaj, obțineți o tăietură uniformă.*

1. Se pornește aparatul și se așază pe materialul care trebuie tăiat.
  2. Frunzele și ramurile se taie cu o mișcare de pendulare.
- Figura D**
3. În cazul ramurilor mai groase, se face o mișcare de tăiere, dar nu se introduce în plantă.
  4. Tufișurile și gardurile vii se taie de jos în sus.
  5. În cazul tăierii vârfurilor, se execută o mișcare oscilantă largă și se înclină ușor cuțitul.
  6. Pentru tăierea plantelor mai joase, cum ar fi plantele aflate la nivelul solului, cuțitul trebuie ținut în poziție orizontală.

### Îndepărtarea setului de acumulatori

#### Indicație

*În cazul perioadelor mai lungi de întrerupere a lucrului, îndepărtați setul de acumulatori din aparat și asigurați-l împotriva utilizării neautorizate.*

1. Trageți butonul de deblocare a setului de acumulatori în direcția setului de acumulatori.

#### Figura E

2. Apăsăți butonul de deblocare a setului de acumulatori, pentru a debloca setul de acumulatori.
3. Scoateți setul de acumulatori din aparat.

### Transport

#### ⚠ PRECAUȚIE

##### **Nerespectarea greutății**

*Pericol de accidentare și de deteriorare*

*La transport țineți cont de greutatea aparatului.*

#### ⚠ PRECAUȚIE

##### **Pornire necontrolată**

*Leziuni produse prin tăiere*

*Scoateți acumulatorul din aparat, înainte de transport.*

*Transportați mașina de tuns gard viu numai cu protecția pentru cuțit montată.*

### Depozitarea

#### ⚠ PRECAUȚIE

##### **Nerespectarea greutății**

*Pericol de accidentare și de deteriorare*

*La depozitare țineți cont de greutatea aparatului.*

#### ⚠ PRECAUȚIE

##### **Pornire necontrolată**

*Leziuni produse prin tăiere*

*Scoateți acumulatorul din aparat, înainte de transport.*

*Depozitați mașina de tuns gard viu numai cu protecția pentru cuțit montată.*

*Aparatul poate fi depozitat numai în interior.*

### Îngrijirea și întreținerea

#### ⚠ PRECAUȚIE

##### **Pornire necontrolată**

*Leziuni produse prin tăiere*

*Înainte de orice lucrare la aparat, scoateți acumulatorul din aparat.*

#### ⚠ PRECAUȚIE

##### **Pericol de rănire din cauza cuțitelor ascuțite**

*În timpul tuturor lucrărilor la aparat, purtați ochelari de protecție și mănuși de protecție.*

### Curățarea aparatului

#### ATENȚIE

##### **Curățare incorectă**

*Defecțiuni ale aparatului*

*Curățați aparatul cu o lavetă umedă.*

*Nu folosiți agenți de curățare pe bază de solvenți.*

*Nu scufundați aparatul în apă.*

*Nu curățați aparatul cu jet de apă prin furtun sau jet de apă de înaltă presiune.*

#### Figura F

1. Lăsați aparatul să se răcească.
2. Cuțitul și carcasa motorului se curăță cu o perie de restul de plante și de murdărie.
3. Orificiile de ventilație ale aparatului se curăță cu o perie.

### Verificarea îmbinării înșurubate a cuțitului

#### ⚠ PRECAUȚIE

##### **Îmbinare cu șurub desfăcută**

*Leziuni produse prin tăiere din cauza mișcărilor necontrolate ale cuțitului*

*Verificați regulat dacă îmbinarea cu șurub a cuțitului este strânsă.*

#### Figura G

1. Verificați dacă sunt strânse șuruburile/piulițele.
2. Șuruburile/piulițele desfăcute trebuie strânse.

### Ungerea lamelor cuțitului

*Pentru menținerea calității cuțitului, lamele cuțitului trebuie unse după fiecare utilizare.*

#### Indicație

*Veți obține un rezultat foarte bun dacă folosiți ulei de mașină cu vâscozitate scăzută sau ulei pulverizat.*

#### Figura H

1. Aparatul se așază pe o suprafață plană.
2. Se aplică uleiul pe partea superioară a lamelor cuțitului.

### Ascuțirea lamelor cuțitului

#### Indicație

*Îndepărtați cât mai puțin material posibil și obțineți în timpul ascuțirii unghiul original al dintelui lamei.*

#### ⚠ PRECAUȚIE

##### **Cuțite ascuțite**

*Leziuni produse prin tăiere*

*La ascuțirea lamelor cuțitului, purtați mănuși de protecție adecvate.*

1. Strângeți cuțitul într-o menhină.
2. Ascuțiți partea expusă a dinților lamei cu o pilă.
3. Împingeți cuțitul cu grijă cu mâna mai departe, până când dinții neascuțiți ai lamei devin accesibili.
4. Ascuțiți partea expusă a tuturor dinților lamei cu o pilă.

### Remediarea defecțiunilor

De cele mai multe ori, defecțiunile au cauze simple, pe care le puteți remedia cu ajutorul următoarei liste de ansamblu. În caz de dubiu sau de defecțiuni nementionate, vă rugăm să vă adresați unității de service autorizate.

Odată cu timpul, capacitatea setului de acumulatori va scădea în ciuda îngrijirii adecvate, astfel încât nu va mai

putea fi atinsă o durată de funcționare completă la starea de încărcare completă. Acest lucru nu reprezintă o defecțiune.

Eroare	Cauză	Remediere
<b>Aparatul nu pornește</b>	Setul de acumulatori nu este introdus corect.	● Împingeți setul de acumulatori în suport până când se închetează.
	Setul de acumulatori este gol.	● Încărcați setul de acumulatori.
	Setul de acumulatori este defect.	● Înlocuiți setul de acumulatori.
<b>Aparatul se oprește în timpul funcționării</b>	Cuțitul este blocat cu materialul care trebuie tăiat.	● Materialul trebuie scos din cuțit.
	Acumulatorul este supraîncălzit	● Oprii lucrul și așteptați până când temperatura acumulatorului revine la intervalul normal.
	Motorul este supraîncălzit	● Întrerupeți lucrul și lăsați motorul să se răcească.

## Garanție

În fiecare țară sunt valabile condițiile de garanție acordate de distribuitorul nostru din țara respectivă. Eventuale defecțiuni survenite la aparat în perioada de garanție vor fi remediate gratuit, în limita în care sunt defecțiuni de fabricație sau de material. Pentru a beneficia de garanție, prezentați-vă cu chitanța de cumpărare la comerciantul dvs. sau la cea mai apropiată unitate de service autorizată.  
(Pentru adresă, consultați pagina din spate)

## Date tehnice

		HGE 18-45
<b>Date privind puterea aparatului</b>		
Tensiune de lucru	V	18
Număr de rotații în gol (reglare normală)	/min	1500
Diametrul materialului care trebuie tăiat (max.)	mm	18
<b>Valori calculate conform EN 62841-1, EN 62841-4-2</b>		
Nivel de zgomot $L_{pA}$	dB(A)	83,1
Incertitudine $K_{pA}$	dB(A)	3,0
Nivel de putere acustică $L_{WA} + \ln$ certitudine $K_{WA}$	dB(A)	93
Valoare vibrații mână-braț la mânerul de pe partea frontală	$m/s^2$	1,5
Valoare vibrații mână-braț la mânerul de pe partea posterioară	$m/s^2$	1,7
Incertitudine K	$m/s^2$	1,5
<b>Dimensiuni și greutate</b>		
Lungime x Lățime x Înălțime	mm	905 x 244 x 170
Lungimea cuțitului de tăiat	mm	450
Greutate (fără set de acumulatori)	kg	2,55

Sub rezerva modificărilor tehnice.

## Valoarea vibrațiilor și nivelul zgomotului

Valorile totale indicate în cazul vibrațiilor și valorile indicate ale emisiilor de zgomot au fost măsurate în conformitate cu o metoda de testare standardizată și pot fi utilizate pentru compararea mașinii cu alte aparate. Valorile totale de vibrații declarate și valorile declarate ale emisiilor de zgomot pot fi, de asemenea, utilizate pentru evaluarea preliminară a expunerii.

itate cu o metoda de testare standardizată și pot fi utilizate pentru compararea mașinii cu alte aparate. Valorile totale de vibrații declarate și valorile declarate ale emisiilor de zgomot pot fi, de asemenea, utilizate pentru evaluarea preliminară a expunerii.

## ⚠ AVERTIZARE

*Vibrațiile și emisiile de zgomot din timpul utilizării efective a sculei electrice pot diferi de valorile indicate, în funcție de modul de utilizare a sculei și, în special, de tipul materialului prelucrat.*

*Identificați măsurile de protecție a operatorului pe baza unei estimări a expunerii în condiții reale de utilizare (cu luarea în considerare a componentelor ciclului de funcționare, precum: intervalele de neutilizare a sculei, intervalele de inactivitate și perioada de activare).*

## Aparate cu valoare a vibrației mână-braț de > 2,5 $m/s^2$ (vezi capitolul Date tehnice din Instrucțiunile de funcționare)

⚠ **PRECAUȚIE** ● Utilizarea continuă a aparatului timp de mai multe ore poate determina senzația de amorțeală. ● Purtați mănuși călduroase pentru a vă proteja mâinile. ● Faceți pauze de la lucru în mod regulat.

## Declarație de conformitate UE

Prin prezenta, declarăm că aparatul indicat mai jos corespunde cerințelor fundamentale privind siguranța și sănătatea prevăzute în directivele UE relevante, prin proiectarea și construcția sa, precum și în versiunea comercializată de noi. În cazul efectuării unei modificări a aparatului care nu a fost convenită cu noi, această declarație își pierde valabilitatea.

Prodot: Mașină de tuns gard viu  
Tip: HGE 18-45 Battery 1.444-23x.x

### Directive UE relevante

2000/14/CE (+2005/88/CE)  
2014/30/UE  
2006/42/UE (+2009/127/UE)  
2011/65/UE

### Norme armonizate aplicate

EN IEC 63000:2018  
EN 55014-1: 2017 + A11: 2020  
EN 55014-2: 1997+A1: 2001+A2: 2008  
EN 62841-1:2015+A11:2022  
EN 62841-4-2:2019+A1:2022+A11:2022

**Procedura aplicată de evaluare a conformității**  
2000/14/CE și modificat prin 2005/88/CE: Anexa V

## Nivel de putere acustică dB(A)

Măsurat: 91,1

Garantat: 93

Semnataria acţionează în numele și prin împuternicirea Consiliului director.



H. Jenner

Chairman of the Board of Management



S. Reiser

Director Regulatory Affairs & Certification

Însărcinat cu elaborarea documentației:

S. Reiser

Alfred Kärcher SE & Co. KG

Alfred-Kärcher-Str. 28 - 40

71364 Winnenden (Germania)

Tel.: +49 7195 14-0

Fax: +49 7195 14-2212

Winnenden, 2023/01/01

## Obsah

Všeobecné upozornenia.....	145
Stupne nebezpečnosti.....	145
Bezpečnostné pokyny.....	145
Používanie v súlade s účelom.....	149
Ochrana životného prostredia.....	149
Príslušenstvo a náhradné diely.....	149
Rozsah dodávky.....	149
Bezpečnostné zariadenia.....	149
Symbols na prístroji.....	149
Popis prístroja.....	149
Uvedenie do prevádzky.....	150
Ovládanie.....	150
Preprava.....	150
Skladovanie.....	150
Starostlivosť a údržba.....	150
Pomoc pri poruchách.....	151
Záruka.....	151
Technické údaje.....	151
Hodnota vibrácií a hluku.....	152
EÚ vyhlásenie o zhode.....	152

## Všeobecné upozornenia



Pred prvým použitím prístroja si prečítajte tieto bezpečnostné pokyny, tento originálny návod na prevádzku, bezpečnostné pokyny priložené k súprave akumulátorov a originálny návod na prevádzku priložený k súprave akumulátorov/štandardnej nabíjačke. Riadte sa informáciami a pokynmi, ktoré sú v nich uvedené. Tieto dokumenty si uschovajte pre neskoršie použitie alebo pre nasledujúceho majiteľa. Okrem pokynov uvedených v návode na prevádzku je nutné zohľadňovať aj príslušne platné všeobecné bezpečnostné predpisy a predpisy týkajúce sa prevencie vzniku nehôd.

## Stupne nebezpečnosti

### ⚠ NEBEZPEČENSTVO

- *Upozornenie na bezprostredne hroziace nebezpečenstvo, ktoré vedie k ťažkým fyzickým poraneniam alebo k smrti.*

### ⚠ VÝSTRAHA

- *Upozornenie na možnú nebezpečnú situáciu, ktorá môže viesť k ťažkým fyzickým poraneniam alebo k smrti.*

### ⚠ UPOZORNENIE

- *Upozornenie na možnú nebezpečnú situáciu, ktorá môže viesť k ľahkým fyzickým poraneniam.*

### POZOR

- *Upozornenie na možnú nebezpečnú situáciu, ktorá môže viesť k vecným škodám.*

## Bezpečnostné pokyny

Pri vykonávaní prác s nožnicami na živý plot musíte dodržiavať špecifické bezpečnostné opatrenia a pravidlá správania sa, pretože pri takýchto prácach hrozí nebezpečenstvo vzniku zranení.

Popri týchto bezpečnostných pokynoch je nutné dodržiavať aj predpisy, ktoré sa vzťahujú na príslušnú krajinu a ktoré sa týkajú bezpečnosti a vzdelávania (napr. predpisy vydané úradmi, profesijnými združeniami alebo sociálnymi poisťovňami). Používanie prístroja môže byť časovo obmedzené miestnymi nariadeniami (časť dňa alebo ročné obdobie). Dodržiavajte miestne predpisy.

### Všeobecné bezpečnostné pokyny

#### ⚠ VÝSTRAHA

- *Prečítajte a pozrite si všetky bezpečnostné pokyny, inštrukcie, obrázky a špecifikácie priložené k tomuto elektrickému náradíu.*

*Nedodržiavanie všetkých nižšie uvedených pokynov môže mať za následok zásah elektrickým prúdom, požiar a/alebo vážne zranenia. Všetky varovné upozornenia a pokyny si uschovajte pre ich použitie v budúcnosti.*

*Pojem „elektrické náradie“ vo varovných upozorneniach sa vzťahuje na váš sieťovo napájaný (káblový) produkt alebo na váš akumulátorom napájaný (bezkáblový) produkt.*

- 1 Bezpečnosť v pracovnej oblasti
  - a *Pracovnú oblasť udržiavajte v čistom a dobre osvetlenom stave. Neprehľadné alebo tmavé oblasti ľahko vedú k úrazom a nehodám.*
  - b *Elektrické náradie nepoužívajte v oblastiach ohrozených výbuchom, napríklad v prípade prítomnosti horľavých kvapalín, plynov alebo prachu. Elektrické náradie vytvára iskry, ktoré môžu zapáliť prach alebo výpary.*
  - c *Počas prevádzky elektrického náradia udržiavajte deti a okolostojace osoby v bezpečnej vzdialenosti. Rozptýlenie môže viesť k strate vašej kontroly nad prístrojom.*
- 2 Elektrická bezpečnosť
  - a *Zástrčky elektrického náradia musia byť vhodné pre zásuvku prítomnú na mieste používania. Na zástrčke nikdy nevykonávajú žiadne zmeny. Spolu s uzemneným elektrickým náradím nepoužívajte žiadne adaptérové zástrčky. Nezmenené zástrčky a vhodné zásuvky znižujú riziko zásahu elektrickým prúdom.*
  - b *Zabráňte telesnému kontaktu s uzemnenými povrchmi, akými sú rúry, vykurovacie telesá, sporáky a chladničky. Ak je vaše telo uzemnené, tak hrozí zvýšené riziko zásahu elektrickým prúdom.*

- c **Elektrické náradie nevystavujte dažďu alebo vlhkosti.** Ak do elektrického náradia prenikne voda, tak riziko zásahu elektrickým prúdom sa zvyšuje.
- d **Kábel nepoužívajte na prenášanie, ťahanie alebo odpojenie elektrického náradia.** Kábel chráňte pred nadmerným teplom, olejom, ostrými hranami alebo pohyblivými časťami. Poškodené alebo zamotané káble zvyšujú riziko zásahu elektrickým prúdom.
- e **Pri práci s elektrickým náradím v exteriéri používajte predlžovací kábel vhodný na používanie v exteriéri.** Používanie kábla vhodného na používanie v exteriéri znižuje riziko zásahu elektrickým prúdom.
- f **Ak sa nedá vyhnúť prevádzke elektrického náradia vo vlhkom prostredí, tak použite napájanie prúdom chránené pomocou prúdového chrániča.** Používanie prúdového chrániča znižuje riziko zásahu elektrickým prúdom.
- 3 **Osobná bezpečnosť**
- a **Buďte pozorní, dávajte pozor na to, čo robíte, a pri prevádzke elektrického náradia používajte zdravý rozum.** Elektrické náradie nepoužívajte, ak ste unavení alebo pod vplyvom drog, alkoholu alebo liekov. Moment nepozornosti pri obsluhu elektrického náradia môže viesť k vzniku vážnych zranení.
- b **Používajte príslušné osobné ochranné prostriedky. Vždy noste ochranu očí.** Ochranné prostriedky (napríklad protiprachová maska, protišmyková bezpečnostná obuv, ochranná prilba alebo ochrana sluchu), ktoré sa používajú za príslušných podmienok, znižujú riziko vzniku zranení.
- c **Zabráňte neúmyselnému spusteniu.** Pred pripojením náradia k zdroju elektrického prúdu a/alebo k akumulátoru a pred jeho uchopením alebo nesením sa uistite, že spínač je vypnutý. Nosenie elektrického náradia s prstom na spínači alebo zapínanie elektrického náradia, ktorého spínač je zapnutý, ľahko vedie k úrazom/nehodám.
- d **Pred zapnutím elektrického náradia odstráňte všetky nastavovacie alebo skrutkové kľúče.** Skrutkový kľúč alebo kľúč, ktorý zostáva na rotujúcej časti elektrického náradia, môže spôsobiť zranenia.
- e **Vyhňte sa abnormálnemu držaniu tela. Vždy dbajte na dobrú stabilitu a neustále udržiavajte rovnováhu.** To umožňuje lepšiu kontrolu nad elektrickým náradím v neočakávaných situáciách.
- f **Noste vhodný odev. Nenoste voľný odev alebo šperky.** Vaše vlasy a odevy uchovávajú mimo pohyblivých sa dielov. Pohybujúce sa diely môžu zachytiť voľný odev, šperky alebo dlhé vlasy.
- g **Ak je možné namontovať zariadenie na odsávanie resp. zachytávanie prachu, tak sa uistite, že takéto zariadenie je pripojené a správne používané.** Použitie odsávania prachu môže znížiť ohrozenia súvisiace s prachom.
- h **Nedopustíte, aby vaša zbehosť získaná častým používaním náradia viedla k vašej neopatrnosti a k nerespektovaniu zásad bezpečnosti pri používaní náradia.** Neopatrné konanie môže v zlomku sekundy viesť k vzniku vážnych zranení.
- 4 **Používanie a údržba elektrického náradia**
- a **Elektrické náradie nepreťažujte.** Použite správne elektrické náradie pre vašu aplikáciu. So správnym elektrickým náradím pracujete lepšie a bezpečnejšie v uvedenom rozsahu výkonu.
- b **Nepoužívajte elektrické náradie, ak ho nemožno zapnúť a vypnúť pomocou spínača.** Elektrické náradie, ktoré už nie je možné zapnúť a vypnúť, je nebezpečné a je nutné ho opraviť.
- c **Pred nastavovaním, výmenou príslušenstva alebo uskladnením elektrického náradia vyťahnite zástrčku zo zdroja elektrického prúdu a/alebo vyberte súpravu akumulátorov (ak je vyberateľná).** Vďaka týmto preventívnym bezpečnostným opatreniam sa zníži riziko neúmyselného uvedenia elektrického náradia do prevádzky.
- d **Nepoužívané elektrické náradie uchovávajte mimo dosahu detí a zabráňte, aby ho obsluhovali osoby, ktoré s ním alebo s týmito pokynmi nie sú oboznámené.** Elektrické náradie je v rukách neskúsených používateľov nebezpečné.
- e **Vykonávajte údržbu elektrického náradia a príslušenstva.** Skontrolujte, či sú pohyblivé časti nastavené v správnej polohe, resp. či sa nezasekávajú. Rovnako tak skontrolujte, či diely nie sú zlomené, alebo či nie sú prítomné iné podmienky, ktoré by mohli negatívne ovplyvniť prevádzku elektrického náradia. V prípade poškodenia nechajte elektrické náradie pred jeho použitím opraviť. Mnohé nehody a úrazy sú zapríčinené nesprávne vykonávanou údržbou elektrického náradia.
- f **Rezné nástroje udržiavajte v ostrom a čistom stave.** Správne udržiavané rezné nástroje s ostrými reznými hranami sa zriedkavejšie zasekávajú a možno ich ľahšie viesť.
- g **Elektrické náradie, príslušenstvo, vkladané nástroje atď. používajte v súlade s týmito pokynmi.** Pritom zohľadnite pracovné podmienky a vykonávané práce. Používanie elektrického náradia na vykonávanie iných ako určených prác môže viesť k nebezpečnej situácii.
- h **Rukoväte a uchopovacie plochy udržiavajte v suchom a čistom stave, bez oleja a mastnoty.** Klzké držadlá a uchopovacie plochy neumožňujú v neočakávaných situáciách bezpečnú manipuláciu s náradím, resp. kontrolu nad ním.
- 5 **Používanie a údržba akumulátorového náradia**
- a **Prístroj nabíjajte len nabíjačkou špecifikovanou výrobcom.** Nabíjačka, ktorá je vhodná pre jeden typ akumulátora, môže pri používaní s iným typom akumulátora predstavovať nebezpečenstvo požiaru.
- b **Elektrické náradie používajte len so súprava-mi akumulátorov, ktoré sú špeciálne určené pre dané elektrické náradie.** Pri použití iných súprav akumulátorov hrozí riziko vzniku zranení a požiaru.
- c **Ak sa súprava akumulátorov nepoužíva, tak ju uchovávajte mimo dosahu iných kovových predmetov, akými sú kancelárske sponky, mince, kľúče, klince, skrutky alebo iné malé kovové predmety, ktoré môžu vytvoriť spojenie medzi dvomi pripojkami.** Skratovanie kon-

taktov akumulátora môže viesť k popáleninám alebo k vzniku požiaru.

- d) Pri nevhodných podmienkach môže z akumulátora vytekať kvapalina. Zabráňte kontaktu s touto kvapalinou. Pri neúmyselnom kontakte vypláchnite vodou. Ak sa tekutina dostane do očí, tak vyhľadajte aj lekára. Kvapalina vytekajúca z akumulátora môže spôsobiť podráždenia alebo popáleniny.
- e) **Nepoužívajte poškodené alebo upravené súpravy akumulátorov alebo náradie.** Poškodené alebo upravené akumulátory môžu vykazovať nepredvídateľné správanie, ktoré môže mať za následok požiar, výbuch alebo nebezpečenstvo vzniku zranení.
- f) **Súpravu akumulátorov ani náradie nevystavujte ohňu ani nadmerným teplotám.** Pri ohni alebo teplotách nad 130 °C hrozí nebezpečenstvo výbuchu.
- g) **Dodržiavajte všetky pokyny týkajúce sa nabíjania a súpravy akumulátorov ani náradie nenabíjajte mimo teplotného rozsahu uvedeného v návode.** Nesprávne nabíjanie alebo nabíjanie pri teplotách mimo stanoveného rozsahu môže poškodiť akumulátor a zvýšiť riziko požiaru.
- 6 **Servis**
- a) **Opravu vášho elektrického náradia poverte kvalifikovaného servisného technika, ktorý používa len identické náhradné diely.** Vďaka tomu bude zaistená bezpečnosť elektrického náradia.
- b) **Nikdy nevykonávajte údržbu poškodených súprav akumulátorov.** Údržbu súprav akumulátorov smie vykonávať iba výrobca alebo autorizovaní poskytovatelia služieb.

### Bezpečnostné pokyny týkajúce sa nožníc na živý plot

- a) **Nožnice na živý plot nepoužívajte pri nepriaznivom počasi, najmä ak hrozí nebezpečenstvo zásahu bleskom.** Tým sa znižuje riziko zásahu bleskom.
- b) **Všetky napájacie káble a vedenia udržiavajte mimo oblasti rezania.** Napájacie káble a vedenia môžu byť skryté v živých plotoch alebo kríkoch a čepeľ ich môže nedopatrením preseknúť.
- c) **Používajte ochranu sluchu.** Primerané ochranné prostriedky znižujú riziko poškodenia sluchu.
- d) **Nožnice na živý plot držte len za izolované uchopovacie plochy, pretože nôž sa môže dotýkať skrytých vedení.** Ak sa čepele dostanú do kontaktu s vedením pod napätím, tak nechránené kovové časti nožníc na živý plot môžu byť pod napätím a obsluhujúca osoba môže tým pádom utrpieť zásah elektrickým prúdom.
- e) **Dbajte na to, aby časti vášho tela neprišli do kontaktu s čepeľou.** Počas pohybu nožov neodstraňujte žiadny odrezaný materiál ani pevne nedržte rezaný materiál. Po vypnutí spínača sa nože nadalej pohybujú. Moment nepozornosti pri obsluhu nožníc na živý plot môže viesť k vzniku vážnych zranení.
- f) **Pri odstraňovaní zaseknutého materiálu alebo údržbe nožníc na živý plot sa uistite, že sú všetky elektrické spínače vypnuté a akumulátor odstránený alebo odpojený.** Neočakávané spustenie nožníc na živý plot pri odstraňovaní zaseknutého materiálu alebo pri údržbových prácach môže viesť k vzniku vážnych zranení.

- g) **Nožnice na živý plot prenášajte uchopením za rukoväť a so zastaveným nožom, pričom dbajte na to, aby ste nestlačili žiadny spínač.** Správne prenášanie nožníc na živý plot znižuje riziko neúmyselného spustenia a z toho vyplývajúcich zranení spôsobených nožmi.
- h) **Na prepravu alebo skladovanie nožníc na živý plot vždy používajte kryt noža.** Správna manipulácia s nožnicami na živý plot znižuje riziko vzniku poranení spôsobených nožmi.

### Bezpečná prevádzka

#### ⚠ NEBEZPEČENSTVO

- Prístroj nikdy nepoužívajte, ak sa v okruhu 15 m nachádzajú osoby, hlavne deti alebo zvieratá, pretože hrozí nebezpečenstvo, že nôž môže vymrštiť predmety.
- Ťažké poranenia, keď nôž vymršti predmety alebo sa do rezacieho ústrojenstva zamotá drôt alebo šnúra. Pred použitím prístroja pracovnú oblasť dôkladne skontrolujte, či sa na nej nenachádzajú predmety ako kamene, kláty, kov, drôty, kosti alebo hračky, v prípade výskytu ich odstráňte.

#### ⚠ VÝSTRAHA

- Tento prístroj nesmú používať deti a mladistvé osoby.
- Tento prístroj nesmú používať deti a osoby s obmedzenými telesnými, zmyslovými alebo duševnými schopnosťami alebo s nedostatkom skúseností a/alebo vedomostí.
- Deti alebo ďalšie osoby sa nesmú zdržiavať v pracovnej oblasti, keď používate prístroj.
- Na to, aby ste mohli rozpoznať možné nebezpečenstvá, potrebujete mať voľný výhľad na pracovnú oblasť. Prístroj používajte iba pri dobrom osvetlení.
- Prístroj nepoužívajte v blízkosti stĺpov, plotov, budov alebo iných nepohyblivých predmetov.
- Vypnite motor, odoberte súpravu akumulátorov a uistite sa, že všetky pohyblivé časti sú úplne zastavené:
- Pred nastavením pracovnej polohy rezného ústrojenstva.
- Pred čistením prístroja alebo odstránením blokovania.
- Pred ponechaním prístroja bez dozoru.
- Pred výmenou dielov príslušenstva.
- Nebezpečenstvo vzniku rezných poranení a pomliaždenín. Zabráňte kontaktu s reznými nástrojmi. Rukami a prstami nesiahajte medzi rezné nástroje alebo do miest, kde môže dôjsť k ich porezaniu alebo pomliaždeniu.
- Nebezpečenstvo vzniku zranení. Na prístroji nevykonávajte žiadne zmeny.
- Uistite sa, že všetky ochranné zariadenia, usmerňovače a rukoväte sú správne a bezpečne upevnené.

#### ⚠ UPOZORNENIE

- Používajte kompletnú ochranu očí a sluchu.
- Ochrana sluchu môže mať negatívny vplyv na vašu schopnosť vnímania výstražných tónov, a preto dbajte na možné nebezpečenstvá vo vašej blízkosti a v pracovnej oblasti.
- Pri vykonávaní prác v oblastiach, v ktorých hrozí nebezpečenstvo padajúcich predmetov, používajte ochranu hlavy.
- Nebezpečenstvo vzniku zranení na ostrých rezných nástrojoch. Pri zaobchádzaní s reznými nástrojmi používajte protišmykové a odolné ochranné rukavice.
- Nebezpečenstvo vzniku zranení pri zachytení voľného odevu, vlasov alebo šperkov pohyblivými časťami

prístroja. Odevy a šperky uchovávajte mimo pohyblivých častí stroja. Dlhé vlasy si zviažte dozadu.

- Prístroj nesmiete používať, ak ste pod vplyvom liekov alebo drog, ktoré obmedzujú reakčnú schopnosť. Prístroj používajte, len ak ste odpočinutí a v dobrom zdravotnom stave.
- Nepoužívajte prístroj, ak nezvyčajne vibruje alebo vydáva nezvyčajné zvuky.
- Pred prácou prístroj skontrolujte z hľadiska poškodenia a presvedčte sa, že skrutky na noži sú pevne utiahnuté.
- Nepoužívajte prístroj, ak predtým došlo k jeho pádu, nárazu alebo ak je viditeľne poškodený. Pred opätovným uvedením prístroja do prevádzky zabezpečte náležitú opravu poškodení.
- Prístroj nepoužívajte na rebríkoch alebo nestabilných podkladoch.
- Pred spustením prístroja sa uistite, že rezné nástroje sa nemôžu s ničím dostať do kontaktu.
- Nebezpečenstvo vzniku zranení vplyvom voľne ležiacich nožov. Keď prístroj nepoužívate (aj pri krátkych prestávkach v práci), tak nasadte ochranu noža.

## POZOR

- Nevedte prístroj silou cez husté krovie. Prítom môže dôjsť k zablokovaniu a spomaleniu rezných nástrojov. Ak sa zablokujú rezné nástroje, znížte pracovnú rýchlosť.
- Nerezte konáre a vetvy, ktoré sú zjavne príliš veľké na to, aby sa zmestili medzi rezné listy. Na rezanie väčších konárov a vetiev používajte ručnú pilu alebo pilu na konáre bez motora.
- Prístroj prevádzkujte len pri teplotách od 0 °C do 40 °C.
- Prístroj skladujte na mieste, na ktorom je teplota prostredia v rozsahu od 0 °C do 40 °C.

## Doplňujúce bezpečnostné pokyny týkajúce sa akumulátora

Pre zníženie rizika vzniku požiarov, poranení a poškodení produktu z dôvodu skratu prístroj, súpravu akumulátorov ani nabíjačku nikdy neponárajte do kvapaliny, resp. zabráňte tomu, aby do nich vnikla kvapalina. Korozívne alebo vodivé kvapaliny, medzi ktoré patria napríklad morská voda, určité priemyselné chemikálie, bieliadlá alebo produkty obsahujúce bieliadlá atď., môžu spôsobiť skrat.

- Akumulátor nabíjajte na mieste, na ktorom je teplota prostredia v rozsahu od 10 °C do 38 °C.
- Akumulátor skladujte na mieste, na ktorom je teplota prostredia v rozsahu od 0 °C do 40 °C.
- Akumulátor používajte na mieste, na ktorom je teplota prostredia v rozsahu od 0 °C do 40 °C.

## Bezpečná údržba a staroslivosť

**⚠ VÝSTRAHA** • Vypnite motor, odoberte súpravu akumulátorov a uistite sa, že všetky pohyblivé časti sú úplne zastavené:

- Pred vykonávaním čistenia alebo údržby prístroja.
- Pred výmenou dielov príslušenstva.
- Nebezpečenstvo vzniku zranení vplyvom ostrých rezných nástrojov. Pri odstraňovaní alebo nasadzovaní ochrany noža a pri čistení a olejovaní prístroja pracujte mimoriadne starostlivo. • Ubezpečte sa o bezpečnom stave prístroja, v pravidelných intervaloch skontrolujte, či sú pevne utiahnuté čapy, matice a skrutky. • Z rezných nástrojov po každom použití odstráňte pomocou tvrdej kefy nečistoty a pred opätovným nasadením

ochrany noža naneste vhodný olej pre ochranu pred hrdzou. Ako ochranu pred hrdzou a na olejovanie výrobca odporúča používať sprej. Váš zákaznický servis vám poradí, ktorý sprej je vhodný. Popísaným spôsobom môžete rezné nástroje naolejovať pred každým použitím.

**⚠ UPOZORNENIE** • Používajte iba príslušenstvo a náhradné diely schválené výrobcom. Originálne príslušenstvo a originálne náhradné diely zaručujú bezpečnú a bezporuchovú prevádzku prístroja.

**POZOR** • Produkt po každom použití očistite pomocou mäkkej a suchej utierky.

**Upozornenie** • Servísne a údržbové práce smie vykonávať len príslušne kvalifikovaný a špeciálne vycvičený odborný personál. Pre účely vykonania opravy odporúčame odoslať produkt do autorizovaného servisného centra. • Smiete vykonávať len nastavenia a opravy, ktoré sú popísané v tomto návode na prevádzku. V prípade opráv presahujúcich tento rámec sa obráťte na váš autorizovaný zákaznický servis.

## Bezpečná preprava a skladovanie

**⚠ VÝSTRAHA** • Prístroj pred jeho uskladnením alebo prepravou vypnite, nechajte ho vychladnúť a vyberte z neho súpravu akumulátorov.

**⚠ UPOZORNENIE** • Pre zabránenie nehodám alebo poraniam sa prístroj smie prepravovať a skladovať iba s nainštalovanou ochranou noža a odstráneným akumulátorom. • Nebezpečenstvo vzniku zranení a poškodení prístroja. Pri preprave zaisťte prístroj proti pohybu alebo pádu.

**POZOR** • Pred prepravou alebo uskladnením prístroja z neho odstráňte všetky cudzie telesá. • Prístroj uskladnite na suchom a dobre vetranom mieste, ktoré nie je prístupné deťom. Prístroj uchovávajte mimo korozívnych látok, akými sú napríklad záhradné chemikálie. • Prístroj neskladujte v exteriéri.

## Zvyškové riziká

### ⚠ VÝSTRAHA

- Aj pri používaní prístroja predpísaným spôsobom sú prítomné určité zvyškové riziká. Pri používaní prístroja sa môžu vyskytnúť nasledujúce nebezpečenstvá:
- Vážne zranenia v dôsledku kontaktu s reznými nástrojmi. Rezné nástroje držte od tela a nižšie ako vo výške bokov. Keď prístroj nepoužívate (aj pri krátkych prerušeníach práce), tak nasadte ochranu noža.
- Vibrácie môžu spôsobiť zranenia. Pre každú prácu používajte správne náradie, určené rukováte a obmedzte pracovnú dobu a expozíciu.
- Hluk môže spôsobiť poškodenie sluchu. Používajte ochranu sluchu a obmedzte zaťaženie hlukom.
- Zranenia spôsobené vymrštenými predmetmi.

## Zníženie rizika

### ⚠ UPOZORNENIE

- Pri dlhšej dobe používania prístroja môže dôjsť k poruchám prekrvenia rúk spôsobených vibráciami. Všeobecne platnú dobu používania nie je možné stanoviť, nakoľko ju ovplyvňujú viaceré faktory:
- Osobné dispozície k zlému prekrveniu (často studené prsty, trpnutosť v prstoch)
- Nízka teplota prostredia. Na ochranu rúk vždy používajte teplé rukavice.



- Obmedzenie prekrvenia spôsobené silným uchopením.
- Neprerušená prevádzka je škodlivejšia ako prevádzka prerušená prestávkami.  
Pri pravidelnom, dlho trvajúcom používaní prístroja a pri opakovanom výskyte symptómov, ako napr. mravenčenie prstov, studené prsty, by ste mali vyhľadať lekársku pomoc.

## Použitie v súlade s účelom

### ⚠ NEBEZPEČENSTVO

#### Používanie v rozpore s účelom

Ohrozenie života spôsobené reznými poraneniami  
Prístroj používajte len v súlade s účelom.

- Nožnice na živý plot sú určené len na súkromné použitie.
- Nožnice na živý plot sú určené na vykonávanie prác v exteriéri.
- Z bezpečnostných dôvodov je nutné nožnice na živý plot vždy pevne držať obomi rukami.
- Nožnice na živý plot sú určené iba na rezanie rastlín, akými sú napríklad živé ploty a kríky.
- Nožnice na živý plot nepoužívajte vo vlhkom prostredí alebo pri daždi.
- Nožnice na živý plot používajte len v dobre osvetlenom prostredí.
- Prestavby a zmeny na prístroji, ktoré výrobca neautorizoval, sú z bezpečnostných dôvodov zakázané.

Akkoľvek iné použitie, akým je napríklad rezanie trávy, stromov alebo konárov, je nepripustné. Za ohrozenia, ktoré vzniknú v dôsledku neprípustného použitia, je zodpovedný používateľ.

## Ochrana životného prostredia



Obalové materiály sú recyklovateľné. Obaly zlikvidujte ekologickým spôsobom.



Elektrické a elektronické prístroje obsahujú cenné recyklovateľné materiály a často aj komponenty, akými sú napr. batérie, akumulátory alebo olej, ktoré môžu pri nesprávnej manipulácii alebo likvidácii predstavovať potenciálne nebezpečenstvo pre ľudské zdravie a životné prostredie. Tieto komponenty sú však potrebné pre správnu prevádzku prístroja. Prístroje označené týmto symbolom nesmú byť likvidované spolu s domovým odpadom.

### Informácie o obsiahnutých látkach (REACH)

Aktuálne informácie o obsiahnutých látkach sú uvedené na: [www.kaercher.de/REACH](http://www.kaercher.de/REACH)

## Príslušenstvo a náhradné diely

Používajte len originálne príslušenstvo a originálne náhradné diely, pretože takéto komponenty zaručujú bezpečnú a bezporuchovú prevádzku zariadenia.

Informácie o príslušenstve a náhradných dieloch sa nachádzajú na stránke [www.kaercher.com](http://www.kaercher.com).

## Rozsah dodávky

Rozsah dodávky zariadenia je znázornený na obale. Pri rozbaľovaní skontrolujte, či je obsah kompletný. V prípade chýbajúceho príslušenstva alebo pri výskyte poškodení spôsobených prepravou informujte Vášho predajcu.

## Bezpečnostné zariadenia

### ⚠ UPOZORNENIE

#### Chýbajúce alebo zmenené bezpečnostné zariadenia

Bezpečnostné zariadenia slúžia na vašu ochranu. Nikdy nemeňte ani neobchádzajte bezpečnostné zariadenia.

### Tlačidlo na odblokovanie

Tlačidlo na odblokovanie spínača prístroja na zadnej rukoväti zabezpečuje obojručné ovládanie. Tlačidlo na odblokovanie zablokuje spínač prístroja a zabráni tak nekontrolovanému spusteniu nožnic na živý plot.

### Ochrana noža

Ochrana noža je dôležitou súčasťou bezpečnostných zariadení nožnic na živý plot. Poškodená ochrana noža sa už viac nesmie používať a je nutné ju okamžite vymeniť.

## Symbole na prístroji

	Všeobecná výstražná značka
	Pred uvedením do prevádzky si prečítajte návod na prevádzku a všetky bezpečnostné pokyny.
	Pri vykonávaní prác s prístrojom používajte vhodnú ochranu očí a sluchu.
	Nebezpečenstvo vzniku zranení. Nedotýkajte sa ostrých rezných nástrojov.
	Pri vykonávaní prác s prístrojom používajte protišmykové a odolné ochranné rukavice.
	Nebezpečenstvo spôsobené vymrštenými predmetmi. Všetci, ktorí sa prizerajú, najmä deti a domáce zvieratá, sa musia zdržiavať vo vzdialenosti minimálne 15 m od pracovnej oblasti.
	Prístroj nevystavujte dažďu ani vlhkému prostrediu.
	Prístroj vždy držte obomi rukami.
	Garantovaná hladina akustického tlaku, ktorá je uvedená na etike, je 93.

## Popis prístroja

V tomto návode na obsluhu je popísané maximálne vybavenie. V závislosti od modelu existujú rozdiely v rozsahu dodávky (pozrite si obal).

Obrázok je uvedený na stranách s grafikami

## Obrázok A

- ① Nôž
- ② Ochrana rúk
- ③ Rukoväť, vpredú
- ④ Odist'ovacie tlačidlo spínača prístroja
- ⑤ Typový štítok
- ⑥ Spínač prístroja
- ⑦ Odist'ovacie tlačidlo súpravy akumulátorov
- ⑧ Rukoväť, vzadu
- ⑨ Ochrana noža
- ⑩ \*Rýchlonabíjačka Battery Power 18 V
- ⑪ \*Súprava akumulátorov Battery Power

\* voliteľné

## Súprava akumulátorov

Zariadenie sa môže prevádzkovať so súpravou akumulátorov Kärcher 18 V Battery Power.

## Uvedenie do prevádzky

### ⚠ VÝSTRAHA

#### **Nekontrolované spustenie**

Ohrozenie života spôsobené rezným poranením

Pri všetkých prípravných opatreniach vyberte akumulátor z prístroja.

## Vloženie akumulátora

### **POZOR**

#### **Znečistené kontakty**

Poškodenia prístroja a akumulátora

Pred použitím skontrolujte upevnenie a kontakty akumulátora z hľadiska znečistenia a v prípade potreby ich očistite.

#### **Upozornenie**

Používajte len úplne nabité akumulátory.

#### **Obrázok B**

1. Akumulátor zasuňte do upevnenia tak, aby došlo k jeho počuteľnému zacvaknutiu.

## Ovládanie

Novým používateľom pred vykonávaním prác s nožnicami na živý plot odporúčame, aby sa dali zaškoliť skúsenou osobou a precvičili si manipuláciu a techniky.

## Základná obsluha

1. Objekt rezania skontrolujte z hľadiska cudzích telies, akými sú papier, fólie alebo drôty. V prípade potreby odstráňte takéto cudzie telesá.
2. Odstráňte ochranu noža.
3. Nožnice na živý plot pevne držte oboma rukami.

## Zapnutie prístroja

1. Stlačte tlačidlo na odblokovanie spínača prístroja.

#### **Obrázok C**

2. Stlačte spínač prístroja. Prístroj sa spustí.
3. Uvoľnite spínač prístroja. Prístroj sa zastaví.

## Pracovné kroky

### **Upozornenie**

Pomocou vodiacej šnúry dosiahnutý rovnomerný rez.

1. Zapnite prístroj a prisuňte ho k objektu rezania.
2. Listy a konáre režete kyvadlovým pohybom.

#### **Obrázok D**

3. Pri hrubších konároch vykonávajte pohyb ako pri pílení, ale nevpichujte do rastliny.
4. Kríky a živý plot režete smerom zdola nahor.
5. Pri rezaní vrcholkov vykonávajte široký otočný pohyb a pritom mierne nakloňte nôž.
6. Pri rezaní nízkych rastlín, akými sú napríklad rastliny pokrývajúce pôdu, držte nôž vodorovne.

## Odstránenie súpravy akumulátorov

### **Upozornenie**

Pri dlhšom prerušení práce z prístroja odstráňte súpravu akumulátorov a zaistite proti neoprávnenému použitiu.

1. Tlačidlo na odblokovanie súpravy akumulátorov potiahnite v smere súpravy akumulátorov.

#### **Obrázok E**

2. Na odblokovanie súpravy akumulátorov stlačte tlačidlo na odblokovanie súpravy akumulátorov.
3. Súpravu akumulátorov vyberte z prístroja.

## Preprava

### ⚠ UPOZORNENIE

#### **Nerešpektovanie hmotnosti**

Nebezpečenstvo zranenia a poškodenia

Pri preprave dbajte na hmotnosť prístroja.

### ⚠ UPOZORNENIE

#### **Nekontrolované spustenie**

Rezné poranenia

Pred prepravou vyberte súpravu akumulátorov z prístroja.

Nožnice na živý plot prepravujte len s nasadenou ochranou noža.

## Skladovanie

### ⚠ UPOZORNENIE

#### **Nerešpektovanie hmotnosti**

Nebezpečenstvo zranenia a poškodenia

Pri skladovaní dbajte na hmotnosť prístroja.

### ⚠ UPOZORNENIE

#### **Nekontrolované spustenie**

Rezné poranenia

Pred prepravou vyberte súpravu akumulátorov z prístroja.

Nožnice na živý plot skladujte len s nasadenou ochranou noža.

Prístroj sa smie skladovať iba vo vnútorných priestoroch.

## Starostlivosť a údržba

### ⚠ UPOZORNENIE

#### **Nekontrolované spustenie**

Rezné poranenia

Pred akýmkoľvek prácou na prístroji vyberte akumulátor z prístroja.

### ⚠ UPOZORNENIE

**Nebezpečenstvo vzniku zranení vplyvom ostrých nožov**

Pri akýchkoľvek prácach na prístroji používajte ochranné okuliare a ochranné rukavice.

## Čistenie prístroja

### POZOR

#### Nesprávne čistenie

#### Poškodenia prístroja

Na čistenie prístroja používajte vlhkú utierku.

Nepoužívajte žiadne čistiace prostriedky obsahujúce rozpúšťadlá.

Prístroj neponárajte do vody.

Na čistenie prístroja nepoužívajte prúd vody z hadice alebo vysokotlakový prúd vody.

#### Obrázok F

1. Prístroj nechajte vychladnúť.
2. Nôž a teleso motora pomocou kefky očistíte od zvyškov rastlín a nečistôt.
3. Pomocou kefky vyčistíte vetracie štrbiny prístroja.

## Kontrola skrutkového spojenia noža

### ⚠ UPOZORNENIE

#### Uvoľnené skrutkové spojenie

Rezné poranenia spôsobené nekontrolovanými pohybmi noža

Pravidelne kontrolujte, či je skrutkové spojenie noža správne utiahnuté.

#### Obrázok G

1. Skontrolujte, či sú skrutky/matice správne utiahnuté.
2. Utiahnite uvoľnené skrutky/matice.

## Olejovanie čepeľí nožov

Pre zachovanie kvality nožov je potrebné čepele nožov naolejovať po každom použití.

#### Upozornenie

Veľmi dobrý výsledok dosiahnete pri použití riedkeho strojového oleja alebo postrekovacieho oleja.

#### Obrázok H

1. Prístroj umiestnite na rovný podklad.
2. Olej naneste na hornú stranu čepeľí nožov.

## Ostrenie čepeľí nožov

#### Upozornenie

Pri ostrení odstraňujte čo najmenej materiálu a zachovajte pôvodný uhol zubov čepele.

### ⚠ UPOZORNENIE

#### Ostré nože

#### Rezné poranenia

Pri ostrení čepeľí nožov používajte vhodné ochranné rukavice.

1. Nôž upnite vo zveráku.
2. Pomocou pilníka naostríte voľne prístupnú stranu zubov čepele.
3. Nôž rukou opatrne posuňte ďalej tak, aby boli prístupné nenaostrené zuby čepele.
4. Pomocou pilníka naostríte voľne prístupnú stranu všetkých zubov čepele.

## Pomoc pri poruchách

Poruchy majú často jednoduchú príčinu, ktorú dokážete odstrániť sami pomocou nasledujúceho prehľadu. V prípade pochybností alebo pri poruchách, ktoré tu nie sú uvedené, sa obráťte na autorizovaný zákaznicky servis.

S narastajúcim vekom sa kapacita súpravy akumulátorov aj pri dobrej starostlivosti znižuje, takže ani v celkom nabitom stave už nie je možné dosiahnuť celkovú dobu chodu. Toto nepredstavuje nedostatok.

Chyba	Príčina	Odstránenie
Prístroj sa nespustí	Súprava akumulátorov nie je správne vložená.	● Súpravu akumulátorov zasuňte do upevnenia tak, aby došlo k jej počutelnému zacyknutiu.
	Súprava akumulátorov je vybitá.	● Nabite súpravu akumulátorov.
	Súprava akumulátorov je chybná.	● Vymeňte súpravu akumulátorov.
Prístroj sa zastaví počas prevádzky	Nôž je zablokovaný objektom rezania.	● Z noža odstráňte objekt rezania.
	Akumulátor je prehriaty	● Prerušte vykonávanie prác a počkajte, kým bude teplota akumulátora znova v normálnom rozsahu.
	Motor je prehriaty	● Prerušte prácu a motor nechajte vychladnúť.

## Záruka

V každej krajine platia záručné podmienky vydané našou príslušnou distribučnou spoločnosťou. Prípadné poruchy vášho prístroja odstránime v rámci záručnej doby zadarmo, pokiaľ ich príčinou boli materiálové alebo výrobné chyby. Pri uplatňovaní záruky sa spolu s dokladom o kúpe obráťte na svojho predajcu alebo na najbližšie autorizované servisné stredisko. (adresa je uvedená na zadnej strane)

## Technické údaje

	<b>HGE 18-45</b>	
<b>Výkonové údaje prístroja</b>		
Prevádzkové napätie	V	18

	<b>HGE 18-45</b>	
Voľnobežné otáčky (normálne na-stavenie)	/min	1500
Priemer objektu rezania (max.)	mm	18
<b>Hodnoty zistené v súlade s EN 62841-1, EN 62841-4-2</b>		
Hladina akustického tlaku $L_{pA}$	dB(A)	83,1
Neistota $K_{pA}$	dB(A)	3,0
Hladina akustického výkonu $L_{WA}$ + Neistota $K_{WA}$	dB(A)	93
Hodnota vibrácií v ruke/ramene predná rukoväť	m/s <sup>2</sup>	1,5
Hodnota vibrácií v ruke/ramene zadná rukoväť	m/s <sup>2</sup>	1,7

		<b>HGE 18-45</b>
Neistota K	m/s <sup>2</sup>	1,5
<b>Rozmery a hmotnosti</b>		
Dĺžka x šírka x výška	mm	905 x 244 x 170
Dĺžka noža	mm	450
Hmotnosť (bez súpravy akumulá- torov)	kg	2,55

Technické zmeny vyhradené.

## Hodnota vibrácií a hluku

Uvedené celkové hodnoty vibrácií a uvedené hodnoty emisií hluku boli odmerané v súlade s normovanou testovacou metódou a možno ich použiť na porovnanie jedného nástroja s iným nástrojom.

Deklarované celkové hodnoty vibrácií a deklarované hodnoty emisií hluku možno použiť aj na predbežné posúdenie expozície.

### ⚠ VÝSTRAHA

*Emisie vibrácií a hluku počas skutočného používania elektrického náradia sa môžu líšiť od uvedených hodnôt v závislosti od toho, ako sa náradie používa a najmä aký typ materiálu sa spracúva.*

*Bezpečnostné opatrenia zamerané na ochranu operátora stanovte na základe odhadu expozície za skutočných podmienok používania (so zohľadnením všetkých častí prevádzkového cyklu, akými sú napríklad doby, počas ktorých je náradie vypnuté a počas ktorých beží naprázdno - doplnkovo k dobe, kedy je spustené).*

**Pristroje s hodnotou vibrácie v ruke-ramene > 2,5 m/s<sup>2</sup> (pozrite si kapitolu Technické údaje v návode na obsluhu)**

⚠ **UPOZORNENIE** • Viachodinové používanie prístrojov bez prerušenia môže v zriedkavých prípadoch viesť k pocitom necitlivosti. • Na ochranu rúk vždy používajte teplé rukavice. • Dodržiavajte pravidelné prestávky v práci.

## EÚ vyhlásenie o zhode

Týmto prehlasujeme, že nižšie označený stroj zodpovedá na základe svojej koncepcie a konštrukčného vyhotovenia, ako aj od vyhotovení, ktoré sme uviedli do prevádzky, príslušným základným bezpečnostným a zdravotným požiadavkám smerníc ES. V prípade zmeny, ktorú neschválime, stráca toto prehlásenie platnosť. Produkt: Nožnice na živý plot  
Typ: HGE 18-45 Battery 1.444-23x.x

**Príslušné smernice EÚ**  
2000/14/ES (+2005/88/ES)  
2014/30/EÚ  
2006/42/ES (+2009/127/ES)  
2011/65/EÚ

**Aplikované harmonizované normy**  
EN IEC 63000:2018  
EN 55014-1: 2017 + A11: 2020  
EN 55014-2: 1997+A1: 2001+A2: 2008  
EN 62841-1:2015+A11:2022  
EN 62841-4-2:2019+A1:2022+A11:2022

**Uplatňované postupy posudzovania zhody**  
2000/14/ES a zmenené 2005/88/ES: Príloha V

## Hladina akustického výkonu dB (A)

Nameraná:91,1

Garantovaná:93

Podpísaní najdnúj v poverení a s plnou mocou vedenia spoločnosti.



H. Jenner  
Chairman of the Board of Management



S. Reiser  
Director Regulatory Affairs & Certification

Osoba zodpovedná za dokumentáciu:

S. Reiser

Alfred Kärcher SE & Co. KG

Alfred-Kärcher-Str. 28 - 40

71364 Winnenden (Germany)

Tel.: +49 7195 14-0

Fax: +49 7195 14-2212

Winnenden, 01.01.2023

## Sadržaj

Opće napomene.....	152
Sigurnosne razine .....	152
Sigurnosni napuci.....	153
Namjenski uporaba .....	156
Zaštita okoliša .....	156
Pribor i zamjenski dijelovi.....	156
Sadržaj isporuke .....	156
Sigurnosni uređaji .....	156
Simboli na uređaju .....	156
Opis uređaja.....	156
Puštanje u pogon .....	157
Rukovanje .....	157
Transport .....	157
Skladištenje .....	157
Njega i održavanje .....	157
Pomoć u slučaju smetnji .....	158
Jamstvo .....	158
Tehnički podaci.....	158
Vrijednosti vibracija i buke.....	158
EU izjava o sukladnosti .....	159

## Opće napomene



Prije prve uporabe uređaja pročitaite ove sigurnosne naputke, ove originalne upute za rad i priložene sigurnosne naputke za komplet baterija, kao i priložene originalne upute za rad za komplet baterija / standardni punjač. Postupajte u skladu s njima. Čuvajte knjižice za kasniju uporabu ili za sljedećeg vlasnika.

Osim naputaka u uputama za rad, morate uzeti u obzir i opće propise o sigurnosti i sprječavanju nezgoda koje je donio zakonodavac.

## Sigurnosne razine

### ⚠ OPASNOST

• Uputa na neposredno prijeteću opasnost koja bi mogla dovesti do teške ozljede ili smrti.

### ⚠ UPOZORENJE

• Uputa na moguću opasnu situaciju koja bi mogla dovesti do teške ozljede ili smrti.

## ⚠ OPREZ

- Uputa na moguću opasnu situaciju koja bi mogla dovesti do lakših ozljeda.

## PAŽNJA

- Uputa na moguću opasnu situaciju koja bi mogla dovesti do oštećenja imovine.

## Šignurnosni napuci

Pri radovima sa škarama za živicu posebno se pridržavajte šignurnosnih mjera i pravila ponašanja jer pri radovima sa škarama za živicu postoji rizik od ozljeđivanja.

Uz ove šignurnosne napomene morate se pridržavati i propisa o šignurnosti i obrazovanju šignurnosnih za dotičnu zemlju npr. od tijela javne uprave, strukovnih organizacija ili šignurnosnog osiguranja. Primjena uređaja može biti vremenski ograničena lokalnim propisima (dnevno ili godišnje doma). Pridržavajte se lokalnih propisa.

## Opći šignurnosni napuci

### ⚠ UPOZORENJE

- Pročitajte sve šignurnosne naputke, upute, slike i šignurnosne specifikacije koje su priložene uz ovaj električni alat.

Nepoštivanje svih niže navedenih uputa može dovesti do strujnog udara, požara i/ili teških ozljeđava. Čuvajte sva upozorenja i upute za buduću uporabu.

Izraz "električni alat" u upozorenjima odnosi se na vaš proizvod koji se napaja iz mreže (s kabelom) ili vaš proizvod na punjive baterije (bežični).

#### 1 Šignurnost u radnom području

- a Područje rada održavajte čistim i dobro osvijetljenim. Nepregledna ili tamna područja lako dovode do nesreća.
- b Ne koristite električne alate u potencijalno eksplozivnim područjima, npr. gdje postoje zapaljive tekućine, plinovi ili prašina. Električni alati stvaraju iskre koje mogu zapaliti prašinu ili pare.
- c Držite djecu i prolaznike podalje dok rukujete električnim alatom. Ometanjem možete izgubiti kontrolu.

#### 2 Električna šignurnost

- a Utikači električnog alata moraju odgovarati utičnicima. Nikada ne mijenjajte utikač ni na koji način. S uzemljenim električnim alatom nemojte upotrebljavati adapterske utikače. Nemodificirani utikači i odgovarajuće utičnice smanjuju rizik od strujnog udara.
- b Izbjegavajte dodir tijela s uzemljenim površinama kao što su primjerice površine cijevi, grijači, štednjaci i hladnjaci. Postoji povećan rizik od strujnog udara ako je vaše tijelo uzemljeno.
- c Ne izlažite električne alate kiši ili vlazi. Ulazak vode u električni alat povećava rizik od strujnog udara.
- d Nemojte zloupotrijebiti kabel za nošenje, povlačenje ili isključivanje električnog alata. Kabel držite podalje od vrućine, ulja, oštih bridova ili pokretnih dijelova. Oštećenje ili zamršeni kabeli povećavaju rizik od strujnog udara.
- e Ako koristite električni alat na otvorenom, koristite produžni kabel prikladan za vanjsku uporabu. Korištenje kabela prikladnog za vanjsku upotrebu smanjit će rizik od strujnog udara.

- f Ako ne možete izbjeći rad električnim alatom u vlažnoj okolini, upotrijebite zaštitnu nadstrujnu sklopku (FI sklopka). Uporaba FI sklopke smanjuje rizik od strujnog udara.

#### 3 Osobna šignurnost

- a Budite oprezni, pazite što radite i koristite zdrav razum kada rukujete električnim alatom. Kada ste umorni ili pod utjecajem droga, alkohola ili lijekova, nemojte upotrebljavati električni alat. Trenutak nepažnje pri upravljanju električnim alatom može uzrokovati teške ozljeđave.
  - b Nosite osobnu zaštitnu opremu. Uvijek nosite zaštitu za oči. Zaštitna oprema poput maske za prašinu, protuklizne zaštitne cipele, kaciga ili zaštita za uši koja se koristi u odgovarajućim uvjetima smanjit će rizik od ozljeđava.
  - c Spriječite nenamjerno pokretanje. Uvjerite se da je sklopka isključena prije nego što alat priključite na napajanje strujom i/ili komplet baterije te prije nego što ga primite ili nosite. Nošenje električnih alata s prstom na prekidaču ili uključivanje električnih alata s uključenim prekidačem lako dovodi do nesreća.
  - d Prije nego što uključite električni alat, uklonite sve ključeve za podešavanje ili ključeve za vijke. Ključ za vijke ili ključ koji je ostao na rotirajućem dijelu električnog alata može uzrokovati ozljeđave.
  - e Izbjegavajte abnormalno držanje tijela. Pobrižite se uvijek za šignurnost i u svakom trenutku održavajte ravnotežu. To omogućuje bolju kontrolu električnog alata u neočekivanim situacijama.
  - f Nosite prikladnu odjeću. Nemojte nositi široku odjeću niti nakit. Kosu i odjeću držite podalje od pokretnih dijelova. Pokretni dijelovi mogu zahvatiti široku odjeću, nakit ili dugu kosu.
  - g Ako se mogu montirati naprave za usisavanje i skupljanje prašine, uvjerite se da su priključene te da se ispravno upotrebljavaju. Uporaba dijela za usisavanje prašine može smanjiti ugrozu prašinom.
  - h Nemojte dopustiti da vas poznavanje koje ste stekli čestim upotrebom alata učini nemarnim i da zanemarite načela šignurnosti alata. Neoprezno postupanje u djeliću sekunde može dovesti do teških ozljeđava.
- #### 4 Uporaba i njega električnih alata
- a Nemojte preopterećivati električni alat. Koristite odgovarajući električni alat za svoju primjenu. Odgovarajućim električnim alatom radite bolje i šignurnije u navedenom području snage.
  - b Ne koristite električni alat ako se ne može uključiti i isključiti prekidačem. Električni alat, koji se više ne može uključiti i isključiti, opasan je i mora se popraviti.
  - c Isključite utikač iz izvora napajanja i/ili izvadi-te komplet baterija, ako se može izvadi-ti, iz električnog alata prije podešavanja, zamjene pribora ili skladištenja električnih alata. Ove preventivne šignurnosne mjere smanjuju rizik od nenamjernog pokretanja električnog alata.
  - d Držite električni alat kad se ne koristi izvan dohvata djece i ne dopustite da njime upravljaju osobe koje nisu upoznate s električnim alatom ili ovim uputama. Električni alati su opasni u rukama nevjestih korisnika.

- e **Održavajte električne alate i pribor.** Provjerite postoje li pokretni dijelovi koji su pogrešno usmjereni ili zapinju, jesu li dijelovi slomljeni ili drugi uvjeti koji mogu utjecati na rad električnog alata. Ako je električni alat oštećen, popravite ga prije uporabe. *Mnoge nesreće uzrokuju loše održavani električni alati.*
- f **Alate za rezanje održavajte oštroma i čistima.** *Propisno njegovani alati za rezanje s oštrim reznim bridovima manje se zaglavljaju i lakši su za vođenje.*
- g **Koristite električni alat, pribor i alate za umećanje itd. u skladu s ovim uputama.** Pritom u obzir uzмите radne uvjete i radove koje morate obaviti. *Korištenje električnog alata za bilo koje druge radove osim onih za koje je namijenjen može dovesti do opasne situacije.*
- h **Održavajte ručke i zahvatne površine suhima i čistima te čistima od ulja i maziva.** *Klizave ručke i zahvatne površine sprečavaju sigurno rukovanje alatom i kontrolu nad alatom u neočekivanim situacijama.*
- 5 **Uporaba i održavanje akumulatorskih alata**
- a **Punite uređaj samo punjačem koji je odredio proizvođač.** *Punjač dizajniran za jednu vrstu baterije može predstavljati opasnost od požara kada se koristi s drugom vrstom baterije.*
- b **Koristite samo električne alate s posebno dizajniranim kompletima baterija.** *U slučaju uporabe drugih kompleta baterija postoji opasnost od ozljeda i požara.*
- c **Kada se komplet baterija ne koristi, držite ga podalje od drugih metalnih predmeta kao što su spajalice, novčići, ključevi, čavli, vijci ili drugi mali metalni predmeti koji mogu spojiti jedan priključak s drugim.** *Kratko spajanje kontakata baterije može dovesti do opekline ili požara.*
- d **U nepovoljnim uvjetima iz akumulatora može izlaziti tekućina.** *Izbjegavajte kontakt s njom. Pri slučajnom dodiru, to mjesto odmah isperite vodom. Ako vam tekućina dospije u oči, također se obratite liječniku. Tekućina koja curi iz akumulatora može izazvati iritaciju ili opeklinae.*
- e **Nemojte koristiti oštećene ili modificirane komplete baterija ili alate.** *Oštećeni ili modificirani akumulatori mogu pokazati nepredvidivo ponašanje koje može rezultirati požarom, eksplozijom ili ozljedama.*
- f **Ne izlažite komplet baterija ili alat vatri ili previsokim temperaturama.** *Postoji opasnost od eksplozije kod vatre ili temperaturama iznad 130 °C.*
- g **Sljedite sve upute za punjenje i ne punite komplet baterija ili alat izvan temperaturnog raspona navedenog u uputama.** *Neispravno punjenje ili punjenje pri temperaturama izvan navedenog raspona može oštetiti akumulator i povećati rizik od požara.*
- 6 **Servis**
- a **Neka vaš električni alat popravi kvalificirani serviser koji će koristiti samo identične rezervne dijelove.** *Time se jamči sigurnost električnog alata.*
- b **Nikada nemojte održavati oštećene komplete baterije.** *Održavanje kompleta baterija smiju obavljati samo proizvođač ili ovlašteni serviseri.*

## Sigurnosne napomene za škare za živicu

- a) **Ne koristite škare za živicu po lošem vremenu, osobito kada postoji opasnost od munje.** *To smanjuje rizik od udara groma.*
- b) **Držite sve strujne kabele i žice dalje od područja rezanja.** *Strujni kabele i žice mogu biti skriveni u živici ili grmlju i slučajno presječeni oštricom.*
- c) **Nosite zaštitu sluha.** *Odgovarajuća zaštitna oprema smanjuje rizik od oštećenja sluha.*
- d) **Škare za živicu smijete držati samo za izolirane površine ručki jer nož može doirnuti skrivene kabele.** *Ako noževi dođu u dodir s kabelom pod naponom, izloženi metalni dijelovi škara za živicu mogu biti pod naponom i izazvati strujni udar za rukovatelja.*
- e) **Držite sve dijelove tijela podalje od oštrice.** **Nemojte uklanjati rezani materijal niti držati materijal koji treba odrezati dok se noževi kreću.** *Noževi se nastavljaju kretati nakon što je prekidač isključen. Trenutak nepažnje pri upravljanju škarama za živicu može uzrokovati teške ozljede.*
- f) **Kada uklanjate zaglavljivi materijal ili servisirate škare za živicu, provjerite jesu li svi prekidači isključeni i je li baterija uklonjena ili odspojena.** *Neočekivano aktiviranje škara za živicu prilikom čišćenja zaglavljelog materijala ili tijekom radova na održavanju može dovesti do teških ozljeda.*
- g) **Nosite škare za živicu za ručku sa zaustavljenim nožem i pazite da ne pritisnete nijedan prekidač.** *Ispravno nošenje škara za živicu smanjuje rizik od slučajnog pokretanja i time uzrokovanih ozljeda noževima.*
- h) **Za transport ili skladištenje škara za živicu uvijek koristite poklopac za nož.** *Pravilno rukovanje škarama za živicu smanjuje rizik od ozljeda noževima.*

## Siguran pogon

### ⚠ OPASNOST

- *Ne koristite uređaj nikada ako se u krugu od 15 m nalaze osobe, posebice djeca ili životinje budući da postoji opasnost da se noževi mogu odbaciti predmete.*
- *Opasnost od teških ozljeda u slučaju da noževi odbace predmete ili se u noževima zapetlja žica ili uža. Prije uporabe temeljito pregledajte područje rada da se u njemu ne nalaze predmeti poput kamenja, grana, metala, žice, kostiju ili igračkica i uklonite ih.*

### ⚠ UPOZORENJE

- *Djeca i mladež ne smiju upravljati uređajem.*
- *Uređaj nije namijenjen za to da ga koriste osobe s ograničenim tjelesnim, osjetnim ili duhovnim sposobnostima ili bez iskustva i/ili s nedostatnim znanjem.*
- *Djecu i ostale osobe držite podalje od područja rada tijekom uporabe uređaja.*
- *Potreban vam je neometan pogled na područje rada kako biste prepoznali moguće opasnosti. Upotrebljavajte uređaj samo pri dobrom osvijetljenju.*
- *Uređaj ne upotrebljavajte u blizini stupova, ograda, zgrada ili drugih nepokretnih predmeta.*
- *Isključite motor, uklonite komplet baterija i osigurajte da su svi pokretni dijelovi potpuno zaustavljeni:*
  - *Prije nego što podesite radni položaj reznog mehanizma.*
  - *Prije nego što čistite uređaj ili uklanjate blokadu.*
  - *Ostavite uređaj bez nadzora.*
  - *Prije nego što mijenjate dijelove pribora.*
- *Opasnost od posjekotina i prignječnja. Izbjegavajte kontakt s alatima za rezanje. Ne stavljajte ruku i prste među alate za rezanje ili u položaj u kojem oni mogu biti odsječeni ili prignječeni.*

- Opasnost od ozljeda. Ne vršite nikakve izmjene na uređaju.
- Osigurajte da svi zaštitni uređaji, odbojnici i ručke budu propisno i sigurno pričvršćeni.

## ⚠ OPREZ

- Nosite punu zaštitu vida i sluha.
- Zaštita sluha može smanjiti vašu sposobnost da čujete signale upozorenja, stoga obratite pozornost na moguće opasnosti u blizini i u području rada.
- Pri radovima u područjima gdje postoji opasnost od padajućih predmeta nosite zaštitu glave.
- Opasnost od ozljeda na oštrim alatima za rezanje. Pri rukovanju alatima za rezanje nosite protuklizne i otporne zaštitne rukavice.
- Postoji opasnost od ozljeda u slučajevima kada pokretni dijelovi uređaja zahvate široku odjeću, kosu ili nakit. Odjeću i nakit držite podalje od pokretnih dijelova stroja. Svežite dugu kosu.
- Uređajem ne smijete upravljati ako ste pod utjecajem lijekova ili droga koje smanjuju motoričke sposobnosti. Uređajem upravljajte samo kada ste odmorni i zdravi.
- Ne koristite uređaj ako neobično vibrira ili proizvodi neobične zvukove.
- Prije primjene uređaja provjerite je li oštećen i uvjerite se da su vijci na nožu čvrsto zategnuti.
- Ne upotrebljavajte uređaj ako je prethodno pao, ako je zadobio udarac ili ako je vidljivo oštećen. Propisno popravite oštećenja prije nego što ponovno počnete s radom uređaja.
- Ne koristite uređaj na ljestvama ili nestabilnim podlogama.
- Prije pokretanja uređaja provjerite da alati za rezanje ni sa čime ne mogu doći u dodir.
- Opasnost od ozljede zbog ogoljelih noževa. Postavite zaštitu noža kad ne koristite uređaj, čak i tijekom kratkih radnih stanki.

## PAŽNJA

- Nemojte uređajem uz primjenu sile rezati gusto grmlje. To može blokirati i usporiti alate za rezanje. Smanjite brzinu rada ako dolazi do blokade alata za rezanje.
- Ne režite grane i izdanke za koje je očigledno da su prevelike i da ne stanu između reznih listova. Upotrijebite ručnu pilu ili pilu za granje bez motora kako biste odrezali veće grane i grančice.
- Uređaj koristite samo na temperaturama između 0 °C i 40 °C.
- Skladištite uređaj na mjestu gdje je temperatura između 0 °C i 40 °C.

### Dodatni sigurnosni napuci za akumulator

Kako biste smanjili rizik od požara, ozljeda i oštećenja proizvoda uslijed kratkog spoja, nemojte uranjati niti dopustiti da tekućina uđe u uređaj, komplet baterija ili punjač. Korozivne ili vodljive tekućine poput morske vode, određenih industrijskih kemikalija, izbjeljivača ili proizvoda koji sadrže izbjeljivač, itd. mogu uzrokovati kratki spoj.

- Komplet baterije punite na mjestu gdje je temperatura okoline između 10 °C i 38 °C.
- Skladištite komplet baterije na mjestu gdje je temperatura okoline između 0 °C i 40 °C.
- Koristite komplet baterije na mjestu gdje je temperatura okoline između 0 °C i 40 °C.

### Sigurno održavanje i njega

⚠ **UPOZORENJE** • Isključite motor, uklonite komplet baterija i osigurajte da su svi pokretni dijelovi potpuno zaustavljeni:

- Prije čišćenja ili održavanja uređaja.
- Prije nego što mijenjate dijelove pribora.
- Opasnost od ozljeda zbog oštrih alata za rezanje. Budite osobito oprezni prilikom skidanja ili stavljanja zaštitne noža, te čišćenja i uljenja uređaja.
- Osigurajte da je uređaj u sigurnom stanju tako u redovitim razmacima provjerite jesu li svornjaci, matice i vijci čvrsto pritegnuti.
- Nakon svake upotrebe uklonite prijavštinu s alata za rezanje pomoću grube četke i nanesite prikladno ulje za zaštitu od hrđe prije nego što ponovno postavite zaštitu noža. Proizvođač preporučuje da se za zaštitu od hrđe i za uljenje upotrebljava sprej. Obratite se vašoj servisnoj službi s pitanjem u vezi prikladnog spreja. Prije svakog korištenja alate za rezanje možete naučiti na opisan način.

⚠ **OPREZ** • Upotrebljavajte samo pribor i rezervne dijelove koji su odobreni od proizvođača. Originalan pribor i originalni zamjenski dijelovi jamče siguran i nesmetan rad uređaja.

**PAŽNJA** • Proizvod nakon svake upotrebe očistite mekom, suhom krpom.

**Napomena** • Servisne radove i radove održavanja smije provoditi samo odgovarajuće kvalificirano stručno osoblje koje je prošlo specijaliziranu obuku. Preporučamo da za popravak proizvoda isti pošaljete ovlaštenom servisnom centru.

- Smijete provoditi samo postavke i popravke opisane u ovim uputama za rad. Za ostale popravke kontaktirajte vašu ovlaštenu servisnu službu.

### Siguran transport i skladištenje

⚠ **UPOZORENJE** • Prije skladištenja ili transporta isključite uređaj, ostavite ga da se ohladi i uklonite komplet baterija.

⚠ **OPREZ** • Kako bi se spriječile nezgode ili ozljede, uređaj smijete transportirati i skladištiti samo s montiranim zaštitom noža i izvađenom punjivom baterijom.

- Opasnost od ozljeda i oštećenja na uređaju. Osigurajte uređaj prilikom transporta od pomicanja ili pada.

**PAŽNJA** • Prije transporta ili skladištenja uređaja uklonite s njega sva eventualna strana tijela.

- Uređaj skladištite na suhom i dobro prozračenom djeci nedostupnom mjestu. Držite uređaj podalje od stvari koje uzrokuju koroziju kao što su kemikalije za vrt.
- Uređaj ne čuvajte na otvorenom prostoru.

### Preostali rizici

## ⚠ UPOZORENJE

- Čak i kada se uređaj koristi na prethodno opisan način uvijek postoje određeni preostali rizici. Prilikom uporabe uređaja mogu nastati sljedeće opasnosti:
- Teške ozljede zbog kontakta s alatima za rezanje. Alate za rezanje držite podalje od tijela i niže od visine boka. Kada ne upotrebljavate uređaj koristite zaštitu noža, čak i kod kratkih prekida rada.
- Vibracije mogu izazvati ozljede. Koristite odgovarajući alat za sve radove, koristite predviđene ručke i ograničite vrijeme rada i izloženost.
- Buka može izazvati oštećenja sluha. Nosite zaštitu za sluh i ograničite opterećenje.
- Ozljede uslijed odbačenih predmeta.

## Smanjenje rizika

### ⚠ OPREZ

- Dulja uporaba uređaja može uzrokovati poremećaj prokrvljenosti u šakama uslijed vibriranja. Ne može se odrediti opće trajanje uporabe jer ono ovisi o više čimbenika:
- Osobna sklonost lošoj prokrvljenosti (često hladni prsti, utrnulost prstiju).
- Niska temperatura okoline. Nosite tople rukavice za zaštitu šaka.
- Prokrvljenost spriječena čvrstim hvatom.
- Rad bez prekida štetniji je od rada prekinuta stankama.

U slučaju redovite, dugotrajne uporabe uređaja te ako se opetovano javljaju simptomi kao što su primjerice utrnulost prstiju, hladni prsti, obratite se liječniku.

## Namjenska uporaba

### ⚠ OPASNOST

#### Nenamjenska uporaba

Opasnost po život od posjekotina

Uređaj upotrebljavajte samo u skladu s njegovom namjenom.

- Škare za živicu namijenjene su samo za osobnu uporabu.
- Škare za živicu predviđene su za rad na otvorenom.
- Iz sigurnosnih razloga škare za živicu se uvijek se moraju sigurno držati s obje ruke.
- Škare za živicu predviđene su samo za rezanje biljaka, npr. živice i grmlja.
- Škare za živicu ne koristite u vlažnoj okolini ili tijekom kiše.
- Škare za živicu koristite samo u dobro osvijetljenoj okolini.
- Iz sigurnosnih razloga zabranjene su preinake i izmjene na uređaju koje proizvođač nije odobrio.

Zabranjena je svaka druga primjena, npr. rezanje trave, drveća ili grana. Za opasnosti proizašle iz nedopuštene uporabe odgovara korisnik.

## Zaštita okoliša



Ambalažni se materijali mogu reciklirati. Molimo odložite ambalažu na ekološki prihvatljiv način.



Električni i elektronički uređaji sadrže vrijedne reciklažne materijale, a često i sastavne dijelove poput baterija, punjivih baterija ili ulja koji kod neopisnog rukovanja ili nepravilnog zbrinjavanja mogu predstavljati potencijalnu opasnost za ljudsko zdravlje i okoliš. Međutim, ti su sastavni dijelovi potrebni za pravilan rad uređaja. Uređaji koji su označeni ovim simbolom ne smiju se odlagati zajedno s kućnim otpadom.

### Napomene o sastojcima (REACH)

Aktualne informacije o sastojcima možete pronaći na: [www.kaercher.de/REACH](http://www.kaercher.de/REACH)

## Pribor i zamjenski dijelovi

Koristite samo originalan pribor i originalne zamjenske dijelove jer oni jamče siguran i nesmetan rad uređaja. Informacije o priboru i zamjenskim dijelovima pronađite na [www.kaercher.com](http://www.kaercher.com).

## Sadržaj isporuke

Sadržaj isporuke uređaja prikazan je na ambalaži. Kod raspakiravanja provjerite je li sadržaj potpun. U slučaju

nedostatka pribora ili štete nastale prilikom transporta obavijestite svog prodavača.

## Sigurnosni uređaji

### ⚠ OPREZ

#### Manjkavi ili izmijenjeni sigurnosni uređaji

Sigurnosni uređaji služe vašoj zaštiti.

Nikad ne mijenjajte sigurnosne uređaje i nemojte ih zaobilaziti.

### Tipka za deblokiranje

Tipka za deblokiranje sklopke uređaja na stražnjoj ručki osigurava dvoručno opsluživanje. Tipka za deblokiranje blokira sklopku uređaja i time sprječava nekontrolirano pokretanje škara za živicu.

### Zaštita noža

Zaštita noža je važan sastavni dio sigurnosnih uređaja škara za živicu. Oštećena zaštita noža ne smije se više upotrebljavati i mora se odmah zamijeniti.

## Simboli na uređaju

	Opći znak upozorenja
	Prije puštanja u pogon pročitajte upute rad i sve sigurnosne naputke.
	Prilikom rada s uređajem nosite prikladnu zaštitu vida i sluha
	Opasnost od ozljeda. Nemojte dodirivati oštre alate za rezanje.
	Prilikom rada s uređajem nosite protuklizne i otporne zaštitne rukavice.
	Opasnost zbog odbačenih predmeta. Držite promatrače, posebice djecu i kućne ljubimce, udaljene najmanje 15 m od područja rada.
	Ne izlažite uređaj kiši ili vlažnim uvjetima.
	Uređaj uvijek držite s obje ruke.
	Zajamčena razina zvučnog tlaka navedena na etiketi iznosi 93.

## Opis uređaja

U ovim uputama za rad opisuje se maksimalna oprema. Ovisno o modelu postoje razlike u sadržaju isporuke (vidi pakiranje).

Slika vidi stranice sa grafičkim prikazima



## Slika A

- 1 Nož
- 2 Zaštita ruku
- 3 Ručka, prednja
- 4 Tipka za deblokiranje sklopke uređaja
- 5 Natpisna pločica
- 6 Sklopka uređaja
- 7 Tipka za deblokiranje kompleta baterija
- 8 Ručka, stražnja
- 9 Zaštita noža
- 10 \*Punjač za brzo punjenje Battery Power 18V
- 11 \*Komplet baterija Battery Power

\* opcionalno

## Komplet baterija

Uređaj može raditi s kompletom baterija Kärcher 18 V Battery Power.

## Puštanje u pogon

### ⚠ UPOZORENJE

#### **Nekontrolirano pokretanje**

*Opasnost po život od posjekotina*

*Prikladno svim mjerama pripreme izvadite bateriju iz uređaja.*

## Umetanje baterije

### PAŽNJA

#### **Onečišćeni kontakti**

*Oštećenja na uređaju i bateriji*

*Prije umetanja provjerite jesu li prihvat i kontakti baterije onečišćeni te ih po potrebi očistite.*

#### **Napomena**

*Koristite samo u potpunosti napunjene baterije.*

#### **Slika B**

1. Gurnite bateriju u prihvatnik dok se čujno ne uglati.

## Rukovanje

**Korisnicima koji prvi put koriste uređaj preporučamo da ih prije rada sa škarama za živicu uputi iskusna osoba te da vježbaju rukovanje i tehnike.**

## Osnovno rukovanje

1. Provjerite postoje li u materijalu za rezanje strana tijela kao što je primjerice papir, folija ili žice te ih po potrebi uklonite.
2. Uklanjanje zaštite noža.
3. Škare za živicu držite s obje ruke.

## Uključivanje uređaja

1. Pritisnite tipku za deblokiranje sklopke uređaja.

#### **Slika C**

2. Pritisnite sklopku uređaja. Uređaj se uključuje.
3. Pustite sklopku uređaja. Uređaj prestaje raditi.

## Radne tehnike

#### **Napomena**

*Ravnomjeran rez postiži ćete ako primijenite špagu za poravnanje.*

1. Uključite uređaj i približite ih materijalu za rezanje.

2. Listove i grančice režite njihajućim pokretima.
- #### **Slika D**
3. Pri debljim granama izvedite pokret piljenja, ali nemojte ubadati u biljku.
  4. Grmlje i živice režite odozdo prema gore.
  5. Pri rezanju vrhova, izvedite široki zakretni pokret te pritom lagano nagnite nož.
  6. Za rezanje niskih biljaka kao što su npr. pokrivači tla, nož držite vodoravno.

## Vađenje kompleta baterija

#### **Napomena**

*U slučaju duljih prekida rada izvadite komplet baterija iz uređaja i osigurajte ga protiv neovlaštenog korištenja.*

1. Povucite tipku za deblokiranje kompleta baterija u smjeru istoga.

#### **Slika E**

2. Za deblokiranje kompleta baterija pritisnite tipku za deblokiranje kompleta baterija.
3. Izvadite komplet baterija iz uređaja.

## Transport

### ⚠ OPREZ

#### **Nepridržavanje težine**

*Opasnost od ozljeda i oštećenja*

*Pri transportu uzmite u obzir težinu uređaja.*

### ⚠ OPREZ

#### **Nekontrolirano pokretanje**

*Opasnost od posjekotina*

*Prije transporta izvadite bateriju iz uređaja.*

*Transportirajte škare za žicu samo s postavljenom zaštitom noža.*

## Skладиštenje

### ⚠ OPREZ

#### **Nepridržavanje težine**

*Opasnost od ozljeda i oštećenja*

*Pri skladištenju uzmite u obzir težinu uređaja.*

### ⚠ OPREZ

#### **Nekontrolirano pokretanje**

*Opasnost od posjekotina*

*Prije transporta izvadite bateriju iz uređaja.*

*Skladištite škare za žicu samo s postavljenom zaštitom noža.*

*Uređaj se smije skladištiti samo u zatvorenom prostorijama.*

## Njega i održavanje

### ⚠ OPREZ

#### **Nekontrolirano pokretanje**

*Opasnost od posjekotina*

*Prije svakog rada s uređajem izvadite bateriju iz uređaja.*

### ⚠ OPREZ

#### **Opasnost od ozljeda zbog oštrih noževa**

*Pri svim radovima na uređaju nosite zaštitne naočale i zaštitne rukavice.*

## Čišćenje uređaja

### PAŽNJA

#### **Neispravno čišćenje**

*Oštećenja uređaja*

*Čistite uređaj vlažnom krpom.*

*Nemojte koristiti sredstva za čišćenje koja sadrže otapala.*

*Uređaj ne uranjajte u vodu.*

Uređaj ne čistite vodenim mlazom iz crijeva ili vodenim mlazom pod visokim tlakom.

#### Slika F

1. Ostavite uređaj da se ohladi.
2. Nož i kućište motora četkom očistite od biljnih ostataka i prljavštine.
3. Ventilacijske otvore uređaja očistite četkom.

### Provjera vijčanog spoja noža

#### **⚠ OPREZ**

##### **Olabavljeni vijčani spoj**

Posjekotine uslijed nekontroliranih pokreta noža. Redovito provjeravajte čvrsti dosjed vijčanog spoja noža.

#### Slika G

1. Provjerite čvrsti dosjed vijaka / matica.
2. Pritegnite vijke / matice.

### Uljenje oštrica noža

Kako bi se očuvala kvaliteta noža, oštrice noža se trebaju nauljiti nakon svakog korištenja.

#### **Napomena**

Vrlo dobar rezultat postiže se ako koristite rijetko strojno ulje ili ulje za prskanje.

#### Slika H

1. Uređaj položite na ravnu podlogu.
2. Nanesite ulje na gornju stranu oštrica noža.

### Oštrenje oštrica noža

#### **Napomena**

Uklonite prilikom oštrenja što je moguće manje materijala i zadržite izvorni kut zupca oštrice.

#### **⚠ OPREZ**

##### **Oštri noževi**

Opasnost od posjekotina

Nosite prikladne zaštitne rukavice prilikom oštrenja oštrica noža.

1. Zategnite nož u škrip.
2. Naoštrite slobodnu stranu zubaca oštrice pomoću turpije.
3. Nož rukom oprezno pogurnite dalje, sve dok vam ne budu dostupni nenaoštrjeni zupci oštrice.
4. Naoštrite slobodnu stranu svih zubaca oštrice pomoću turpije.

## Pomoć u slučaju smetnji

Smetnje često imaju jednostavne uzroke koje možete sami ukloniti uz pomoć pregleda u nastavku. Ako niste sigurni ili ako smetnje nisu ovdje navedene, obratite se ovlaštenoj servisnoj službi.

Sa starenjem se kapacitet kompleta baterija i pri dobrom održavanju smanjuje, tako da se ni u potpuno napunjenom stanju više ne postiže puno vrijeme rada. To se ne smatra nedostatkom.

Greška	Uzrok	Rješenje
Uređaj ne radi	Komplet baterija nije ispravno umetnut.	● Gurnite komplet baterija u prihvatnik uređaja dok se ne uglati.
	Komplet baterija je prazan.	● Napunite komplet baterija.
	Komplet baterija je neispravan.	● Zamijenite komplet baterija.
Uređaj se zaustavlja tijekom rada	Nož je blokiran materijalom za rezanje.	● Uklonite materijal za rezanje iz noža.
	Baterija je pregrijana	● Prekinite rad i pričekajte da temperatura baterije ponovno dođe u normalno područje.
	Motor je pregrijan	● Prekinite rad i ostavite motor da se ohladi.

## Jamstvo

U svakoj zemlji vrijede jamstveni uvjeti koje je izdala nadležna organizacija za distribuciju. Moguće kvarove na Vašem uređaju popravljamo besplatno unutar jamstvenog roka ako je uzrok materijalna pogreška ili pogreška u proizvodnji. U slučaju koji podliježe jamstvu obratite se s potvrdom o plaćanju Vašem prodavaču ili najbližoj ovlaštenoj servisnoj službi. (vidi adresu na poledini)

## Tehnički podaci

		HGE 18-45
<b>Podaci o snazi uređaja</b>		
Radni napon	V	18
Broj okretaja praznog hoda (nominalna postavka)	/min	1500
Promjer materijala za rezanje (maks.)	mm	18
<b>Vrijednosti utvrđene prema EN 62841-1, EN 62841-4-2</b>		
Razina zvučnog tlaka $L_{pA}$	dB(A)	83,1

		HGE 18-45
Nesigurnost $K_{pA}$	dB(A)	3,0
Razina zvučne snage $L_{WA}$ + Nesigurnost $K_{WA}$	dB(A)	93
Vrijednost vibracije šaka ruka prednje ručke	$m/s^2$	1,5
Vrijednost vibracije šaka ruka straznje ručke	$m/s^2$	1,7
Nesigurnost K	$m/s^2$	1,5
<b>Dimenzije i težine</b>		
Duljina x širina x visina	mm	905 x 244 x 170
Duljina noža za rezanje	mm	450
Težina (bez kompleta baterija)	kg	2,55

Pridržano pravo na tehničke izmjene.

## Vrijednosti vibracija i buke

Ukupne vrijednosti vibracija i navedene vrijednosti emisije buke izmjerene su standardiziranom ispitnom meto-

dom i mogu se koristiti za usporedbu jednog alata s drugim.

Deklarirane ukupne vrijednosti vibracija i deklarirane vrijednosti emisije buke također se mogu koristiti za preliminarnu procjenu izloženosti.

## **⚠ UPOZORENJE**

Emisije vibracija i buke tijekom stvarne uporabe električnog alata mogu odstupati od navedenih vrijednosti, ovisno o tome kako se alat koristi, a posebno o vrsti materijala koji se obrađuje.

Određite zaštitne mjere za zaštitu rukovatelja na temelju procjene izloženosti u stvarnim uvjetima uporabe (uzimajući u obzir sve dijelove radnog ciklusa kao što su npr. vrijeme tijekom kojeg je alat isključeni vrijeme tijekom kojeg rad u praznom hodu, uz vrijeme aktiviranja).

**Uređaji s vrijednošću vibracije ruka-šaka > 2,5 m/s<sup>2</sup> (vidi poglavlje Tehnički podaci u uputama za rad)**

**⚠ OPREZ.** • Višesatno neprekidno korištenje uređaja može uzrokovati osjećaj obamrlosti. • Nosite tople rukavice za zaštitu šaka. • Redovito radite stanke u radu.

## **EU izjava o sukladnosti**

Ovime izjavljujemo da je dolje označeni stroj na temelju svoje koncepcije i konstrukcije kao i izvedbe koju mi stavljamo u promet sukladan odgovarajućim temeljnim sigurnosnim i zdravstvenim zahtjevima EU direktiva. U slučaju izmjene stroja koja nije dogovorena s nama ova izjava gubi svoju valjanost.

Proizvod: Škare za živicu

Tip: HGE 18-45 Battery 1.444-23x.x

### **Relevantne EU direktive**

2000/14/EZ (+2005/88/EZ)

2014/30/EU

2006/42/EZ (+2009/127/EZ)

2011/65/EU

### **Primijenjene usklađene norme**

EN IEC 63000:2018

EN 55014-1: 2017 + A11: 2020

EN 55014-2: 1997+A1: 2001+A2: 2008

EN 62841-1:2015+A11:2022

EN 62841-4-2:2019+A1:2022+A11:2022

### **Primijenjeni postupak procjene sukladnosti**

2000/14/EZ i izmijenjena direktivom 2005/88/EZ: Prilog V.

### **Razina zvučne snage dB(A)**

Izmjereno:91,1

Zajamčeno:93

Dolje potpisani djeluju u ime i po opunomoćenju rukovodstva.



H. Jenner

Chairman of the Board of Management



S. Reiser

Director Regulatory Affairs & Certification

Opunomoćenik za dokumentaciju:

S. Reiser

Alfred Kärcher SE & Co. KG

Alfred-Kärcher-Str. 28 - 40

71364 Winnenden (Njemačka)

Tel.: +49 7195 14-0

Telefaks: +49 7195 14-2212

Winnenden, 1.1.2023.

## **Sadržaj**

Opšte napomene.....	159
Stepeni opasnosti.....	159
Sigurnosne napomene.....	159
Namenska upotreba.....	163
Zaštita životne sredine.....	163
Pribor i rezervni delovi.....	163
Obim isporuke.....	163
Sigurnosni uređaji.....	163
Simboli na uređaju.....	163
Opis uređaja.....	164
Puštanje u pogon.....	164
Rukovanje.....	164
Transport.....	164
Skladištenje.....	164
Nega i održavanje.....	165
Pomoć u slučaju smetnje.....	165
Garancija.....	165
Tehnički podaci.....	165
Vrednost vibracija i buke.....	166
EU izjava o usklađenosti.....	166

## **Opšte napomene**



Pre prve upotrebe uređaja, treba pročitati ove sigurnosne napomene, ovo originalno uputstvo za rad, sigurnosne napomene koje su priložene uz akumulatorsko pakovanje i priloženo

originalno uputstvo za rad akumulatorskog pakovanja/standardnog uređaja. Postupajte u skladu sa tim. Sačuvajte knjižice za buduću upotrebu ili naredne vlasnike.

Pored napomena u uputstvu za rad, moraju da se uvažavaju i opšti sigurnosni propisi i propisi zakonodavca o sprečavanju nesreća.

## **Stepeni opasnosti**

### **⚠ OPASNOST**

• Napomena o neposrednoj opasnosti koja preti i koja može dovesti do teških telesnih povreda ili smrti.

### **⚠ UPOZORENJE**

• Napomena o mogućoj opasnoj situaciji, koja može dovesti do teških telesnih povreda ili smrti.

### **⚠ OPREZ**

• Napomena o mogućoj opasnoj situaciji, koja može dovesti do lakih telesnih povreda.

### **PAŽNJA**

• Napomena o mogućoj opasnoj situaciji, koja može dovesti do materijalnih oštećenja.

## **Sigurnosne napomene**

Prilikom radova sa makazama za živu ogradu morate obratiti posebnu pažnju na sigurnosne mere i pravila ponašanja, jer prilikom rada sa makazama za živu ogradu postoji opasnost od povređivanja.

Osim ovih sigurnosnih napomena, obratite pažnju i na specifične nacionalne sigurnosne propise i propise o obukama, koje zahtevaju npr. državne ustanove, profesionalna udruženja ili fondovi za socijalnu zaštitu. Na osnovu lokalnih propisa, korišćenje uređaja može biti vremenski ograničeno (na određeni deo dana ili godišnje doba). Obratite pažnju na lokalne propise.

## ⚠ UPOZORENJE

- Pročitajte sve sigurnosne napomene, uputstva, ilustracije i specifikacije koje prate ovaj električni alat.

Nepoštovanje dole navedenih uputstava može dovesti do strujnog udara, požara i/ili ozbiljnih povreda. Čuvajte sva upozorenja i uputstva radi buduće upotrebe.

Termin "električni alat" u upozorenjima odnosi se na vaš proizvod (sa kablom) na mrežni pogon ili na vaš (bežični) pogon na baterijski pogon.

- 1 Bezbednost u području rada
  - a **Područje rada održavajte čisto i dobro osvetljeno.** Nepregledna ili mračna područja lako dovode do nezgoda.
  - b **Nemojte koristiti električne alate u eksplozivnim područjima, kao što je npr. u prisustvu zapaljivih tečnosti, gasova i prašine.** Električni alati mogu da varnice, što može dovesti do zapaljenja prašine ili isparenja.
  - c **Tokom korišćenja električnog alata deca i druge osobe treba da budu na bezbednoj udaljenosti.** Ometanje može dovesti do gubitka kontrole.
- 2 Električna bezbednost
  - a **Utikači električnih alata moraju odgovarati utičnici.** Nikada nemojte zamenjivati utikač na bilo koji način. Nemojte koristiti adapterske utikače sa električnim alatima sa uzemljenjem. Nemodifikovani utikači i odgovarajuće utičnice smanjuju opasnost od strujnog udara.
  - b **Izbegavajte telesni kontakt sa uzemljenim površinama kao što su cevi, grejna tela, šporeti i frižideri.** Postoji povećana opasnost od strujnog udara ako je vaše telo uzemljeno.
  - c **Električne alate ne izlažite kiši i vlazi.** Kada voda uđe u električni alat, povećava se rizik od električnog udara.
  - d **Nemojte koristiti kabl za pogrešne namene, za nošenje ili vešanje električnog alata ili za izvlačenje električnog alata.** Držite kabl dalje od toplote, ulja, oštih ivica ili pokretnih delova. Oštećeni ili zamršeni kablovi povećavaju opasnost od strujnog udara.
  - e **Ako sa električnim alatom radite na otvorenom, koristite isključivo produžni kabl koji je pogodan i za otvoreni prostor.** Korišćenje kabla pogodnog za upotrebu na otvorenom smanjuje opasnost od strujnog udara.
  - f **Ako je rad električnog alata u vlažnom okruženju neizbežan, koristite napajanje strujom sa automatskom zaštitnom sklopkom (RCD prekidačem).** Upotreba RCD prekidača smanjuje opasnost od strujnog udara.
- 3 Lična bezbednost
  - a **Budite pažljivi, vodite računa o onome što radite i pristupajte razumno radu sa električnim alatom.** Nemojte koristiti električni alat ako ste umorni ili ste pod dejstvom narkotika, alkohola ili lekova. Jedan trenutak nepažnje pri rukovanju električnim alatom može da dovede do teških povreda.
  - b **Koristite ličnu zaštitnu opremu. Uvek nosite zaštitu za oči.** Zaštitna oprema kao što je zaštitna maska, neklizave zaštitne cipele, zaštitni

šlem ili zaštita sluha, koja se upotrebljava pod odgovarajućim uslovima, smanjuje rizik od povreda.

- c **Sprečite nenamerno pokretanje.** Uverite se da je prekidač isključen, pre nego šta alat priključite na izvor struje i/ili akumulatorsko pakovanje i pre nego što ga prihvatite ili nosite. Nošenje električnog alata sa prstom na prekidaču ili uključivanje električnih alata sa uključenim prekidačem može lako dovesti do nezgode.
  - d **Pre uključivanja električnog alata uklonite sve ključeve za podešavanje ili odvijače.** Odvijač ili ključ, koji ostaje na rotirajućem delu električnog alata, može dovesti do povreda.
  - e **Izbegavajte neobičajeni položaj tela.** Obezbedite siguran oslonac i u svakom trenutku održavajte ravnotežu. Ovo omogućava bolju kontrolu električnog alata u neočekivanim situacijama.
  - f **Nosite odgovarajuću odeću.** Nemojte nositi široku odeću ili nakit. Kosu i odeću držite dalje od delova koji se pomeraju. Delovi u pokretu mogu da zahvate široku odeću, nakit ili dugačku kosu.
  - g **Ako postoji mogućnost montaže uređaja za usisavanje i hvatanje prašine, obezbedite da ti uređaji budu priključeni i da se pravilno upotrebljavaju.** Upotreba dela za usisavanje prašine može smanjiti opasnosti od prašine.
  - h **Ne dozvolite sebi da postanete nepažljivi i zanemarite principe bezbednosti jer vam je alat, zbog česte upotrebe, postao poznat.** Neoprezno rukovanje može u deliću sekunde dovesti do ozbiljnih povreda.
- 4 Upotreba i nega električnih alata
    - a **Nemojte preopterećivati električni alat.** Koristite odgovarajući električni alat za svoj posao. Uz odgovarajući električni alat ćete bolje i bezbednije raditi u datom području rada.
    - b **Nemojte da koristite električni alat ukoliko prekidač ne može da se uključi i isključi.** Električni alat koji se više ne može uključiti ili isključiti je opasan i mora se popraviti.
    - c **Pre nego što vršite podešavanja, zamenjujete pribor ili skladištite električne alate, izvucite utikač iz izvora struje i/ili uklonite akumulatorsko pakovanje iz električnog alata ako se može izvaditi.** Zahvaljujući ovim preventivnim bezbednosnim merama smanjuje se rizik od slučajnog pokretanja električnog alata.
    - d **Električni alat koji se ne koristi čuvajte van domašaja dece i ne dozvolite da električnim alatom upravljaju osobe koje nisu upoznate sa njim ili ovim uputstvima.** Električni alati su opasni u rukama neiskusnih korisnika.
    - e **Održavajte električne alate i pribor.** Proverite da li su pokretni delovi pogrešno usmereni ili se zaglavljuju, kao i da li su delovi polomljeni ili postoje neki drugi uslovi, koji mogu negativno uticati na rad električnog alata. U slučaju oštećenja, pre upotrebe popravite električni alat. Mnoge nesreće su uzrokovane lošim održavanjem uređaja.
    - f **Alati za sečenje treba da budu oštri i čisti.** Pravilno održavani alati za sečenje sa oštrim ivicama za sečenje se ređe zaglavljuju i mogu lakše da se kontrolišu.

- g) **Koristite električni alat, pribor i ostali alat u skladu sa ovim uputstvima. Pri tom, obratite pažnju na uslove rada i poslove koji treba da se izvrše. Upotreba električnih alata za druge radove od onih koji su predviđeni može dovesti do opasnih situacija.**
- h) **Ručke i površine treba da budu suve, čiste i na njima ne sme da bude ulja i masti. Klizave ručke i površine za hvatanje sprečavaju bezbedno rukovanje i kontrolu uređaja u neočekivanim situacijama.**
- 5) **Upotreba i nega akumulatorskog alata**
- a) **Punite uređaj samo punjačem koji je naveo proizvođač. Punjač koji je pogodan za jedan tip akumulatora može predstavljati opasnost od požara kada se koristi sa drugim tipom akumulatora.**
- b) **Koristite električne alate samo sa specijalnim akumulatorskim pakovanjima. Prilikom korišćenja drugih akumulatorskih pakovanja postoji opasnost od povreda i požara.**
- c) **Ako se akumulatorsko pakovanje ne koristi, držite ga na udaljenosti od drugih metalnih predmeta kao što su kancelarijske spajalice, novčići, ključevi, ekseri, zavrtnji ili drugi mali metalni predmeti, koji mogu uspostaviti vezu jednog priključka sa drugim. Kratko spajanje kontakata akumulatora za punjenje može dovesti do opekotina ili požara.**
- d) **U nepovoljnim uslovima, tečnosti može da iscuri iz akumulatora. Izbegavajte kontakt sa njom. Ako dođe do slučajnog kontakta, isprati vodom. Ako vam tečnost dospe u oči, obratite se i lekaru. Tečnost koja iscuri iz akumulatora može izazvati iritaciju ili opekotine.**
- e) **Nemojte koristiti oštećena ili modifikovana akumulatorska pakovanja ili alate. Oštećeni ili modifikovani akumulatori mogu ispoljiti nepredvidivo ponašanje koje može dovesti do požara, eksplozije ili rizika od povreda.**
- f) **Akumulatorsko pakovanje ili alat nemojte izlagati vatri ili prekomernim temperaturama. Na vatri ili temperaturama iznad 130° C postoji opasnost od eksplozije.**
- g) **Sledite sva uputstva za punjenje i nemojte puniti akumulatorsko pakovanje ili alat van opsega temperature koji je naveden u uputstvu. Nepravilno punjenje ili punjenje na temperaturama izvan navedenog opsega može oštetiti akumulator i povećati opasnost od požara.**
- 6) **Servis**
- a) **Popravku električnog alata poverite samo kvalifikovanom servisnom tehničaru koji koristi samo identične rezervne delove. Na taj način se postiže bezbednost uređaja.**
- b) **Nikada nemojte vršiti održavanje oštećenih akumulatorskih pakovanja. Održavanje akumulatorskog pakovanja sme da obavi samo proizvođač ili ovlašćeni vršilac usluga.**

biti skriveni u živici ili žbunu i možete ih slučajno odseći sečivom.

c) **Nosite opremu za zaštitu sluha. Odgovarajuća zaštitna oprema smanjuje rizik od oštećenja sluha. Držite trimmer za živicu samo na izolovanim površinama za hvatanje, jer nož može doći u kontakt sa skrivenim vodovima. Ako sečiva dolaze u kontakt sa vodovima koji provode napon, slobodni metalni delovi trimera za živicu mogu biti pod naponom i rukovaocu naneti povrede usled strujnog udara.**

e) **Držite sve delove tela dalje od sečiva. Ne uklanjajte isečeni materijal i nemojte čvrsto držati materijal koji treba da se seče dok se noževi pomeraju. Noževi nastavljaju da se pomeraju i nakon isključivanja prekidača. Jedan trenutak nepažnje pri rukovanju trimmerom za živicu može da dovede do teških povreda.**

f) **Prilikom uklanjanja zaglavljenog materijala ili servisiranja trimera za živicu, uverite se da su svi prekidači za napajanje isključeni i da je baterija uklonjena ili odvojena. Neočekivano aktiviranje trimera za živicu prilikom uklanjanja zaglavljenog materijala ili prilikom radova na održavanju može dovesti do teških povreda.**

g) **Trimer za živicu držite za ručku sa zaustavljenim nožem i vodite računa o tome da ne pritisnete prekidač. Pravilno nošenje trimera za živicu smanjuje rizik od nenamernog pokretanja i povreda noževima koje mogu nastati kao posledica toga.**

h) **Uvek koristite poklopac noža tokom transporta ili skladištenja trimera za živicu. Pravilno rukovanje trimmerom za živicu smanjuje opasnost od povreda noževima.**

## Bezbedan rad

### ⚠ OPASNOST

- Uređaj nikada ne koristiti ako se u krugu od 15 m nalaze lica, posebno deca ili životinje, jer postoji opasnost da nož uređaja baca predmete po okolini.
- Opasne povrede ukoliko nož uređaja baca predmete po okolini ili ukoliko žica ili uzica budu zahvaćeni od mehanizma za rezanje. Pre upotrebe uređaja, detaljno pregledati da li u radnom području ima predmeta kao što su kamenje, štapovi, metal, žica, kosti ili igračke i ukloniti ih.

### ⚠ UPOZORENJE

- Deca i mladi ne smeju da rukuju uređajem.
- Uređaj nije predviđen za upotrebu od strane lica koja imaju ograničene fizičke, senzoričke ili psihičke sposobnosti ili lica kojima nedostaje iskustvo i/ili znanje.
- Držite decu i druga lica izvan područja rada dok radite sa uređajem.
- Potreban vam je nezaklonjen pogled na radno područje da biste uočili moguće opasnosti. Koristite uređaj samo pri dovoljnom osvetljenju.
- Nemojte koristiti uređaj u blizini stubova, ograda, zgrada ili drugih nepokretnih predmeta.
- Isključite motor, uklonite akumulatorsko pakovanje i uverite se da su se svi pokretni delovi potpuno zaustavili:
  - Pre nego što podesite radni položaj alata za sečenje.
  - Pre nego što čistite uređaja ili uklanjate neku blokadu.
  - Ostavljajte uređaj bez nadzora.
  - Pre nego što zamenite delove pribora.

## Sigurnosne napomene za trimere za živicu

- a) **Nemojte koristiti trimere za živicu po lošem vremenu, naročito kada postoji rizik od groma. Na taj način se smanjuje rizik od udara groma.**
- b) **Sve strujne kablove i vodove držite na udaljenosti od područja sečenja. Kablovi za napajanje i žice mogu**

- **Opasnost od sečenja i prignječenja.** Izbegavajte kontakt sa alatima za sečenje. Šaku i prste nemojte stavljati između alata za sečenje ili u položaj, u kome ih možete poseći ili prignječiti.
- **Opasnost od povređivanja.** Nemojte vršiti promene na uređaju.
- Uverite se da su zaštitni elementi, odbijaci i ručke pravilno i bezbedno pričvršćeni.

### ⚠ **OPREZ**

- Nosite kompletnu zaštitu za oči i sluh.
- Zaštita za sluh može da ograniči vašu sposobnost da čujete upozoravajuće tonove, pa zato obratite pažnju na moguće opasnosti u blizini i u radnom području.
- Prilikom radova u područjima, u kojima postoji opasnost od padanja predmeta, nosite zaštitu za glavu.
- **Opasnost od povreda oštrim alatom za sečenje.** Prilikom radova sa alatom za sečenje nosite rukavice koje nisu klizave i koje su otporne na kidanje.
- **Opasnost od povređivanja** zahvatanjem slobodnih delova odeće, kose ili nakita pokretnim delovima uređaja. Odeću i nakit držite na udaljenosti od pokretnih delova mašine. Vežite dugu kosu.
- **Ne smete da rukujete uređajem ukoliko se nalazite pod dejstvom lekova ili narkotika koji mogu da ograniče sposobnost reagovanja.** Uređajem rukujte samo kada se nalazite u odmornom i zdravom stanju.
- **Nemojte koristiti uređaj ako neuobičajeno vibrira ili stvara neuobičajene zvukove.**
- **Pre korišćenja proverite da li na uređaju ima oštećenja i pobrinite se da zavrtnji na nožu budu čvrsto pritegnuti.**
- **Nemojte koristiti uređaj ako je prethodno pao, udaren ili vidno oštećen.** Redovno popravljajte oštećenja, pre nego što uređaj ponovo pustite u rad.
- **Nemojte koristiti uređaj na merdevinama ili nestabilnim podlogama.**
- **Pre pokretanja uređaja, uverite se da alat za sečenje ne može da dođe ni sa čim u kontakt.**
- **Opasnost od povreda slobodnim nožem.** Postavite zaštitu za nož ako ne koristite uređaj, takođe i tokom kratkih pauzi u radu.

### **PAŽNJA**

- **Nemojte vodite uređaj silom kroz gusto šipražje.** Na taj način alati za sečenje mogu da se blokiraju i da se uspore. Smanjite radnu brzinu ako se blokiraju alati za sečenje.
- **Nemojte seći stabla i grane koje su očigledno suviše velike da bi mogle da uđu između listova za sečenje.** Koristite ručnu testeru ili testeru bez motora za sečenje većih stabala i grada.
- **Koristite uređaj na temperaturama od 0 °C do 40 °C.**
- **Skladištite uređaj na mestu gde je temperatura okoline između 0 °C i 40 °C.**

### **Dodatne sigurnosne napomene za akumulator**

Da biste smanjili rizik od požara, povreda i oštećenja proizvoda usled kratkog spoja, nikada ne uranjajte uređaj, akumulatorsko pakovanje ili punjač u tečnost ili ne dozvolite da tečnost prodre u njih. Korozivne ili provodljive tečnosti kao što su morska voda, određene industrijske hemikalije, izbjeljivači ili proizvodi koji sadrže izbjeljivače mogu uzrokovati kratak spoj.

- **Punite akumulatorsko pakovanje na mestu gde je temperatura okoline između 10°C i 38°C.**

- **Skladištite akumulatorsko pakovanje na mestu gde je temperatura okoline između 0°C i 40°C.**
- **Koristite akumulatorsko pakovanje na mestu gde je temperatura okoline između 0°C i 40°C.**

### **Bezbedno održavanje i nega**

⚠ **UPOZORENJE** • Isključite motor, uklonite akumulatorsko pakovanje i uverite se da su se svi pokretni delovi potpuno zaustavili:

- **Pre nego što očistite ili održavate delove.**
- **Pre nego što zamenite delove pribora.**
- **Opasnost od povreda oštrim alatima za sečenje.** Obratite posebnu pažnju prilikom uklanjanja ili postavljanja zaštitne za nož, čišćenja i podmazivanja uređaja.
  - **Pobrinite se da uređaj bude u bezbednom stanju** tako što ćete redovno proveravati da li su spreznjaci, navrtke i zavrtnji čvrsto pritegnuti.
  - **Nakon svake upotrebe sa alata za sečenje čvrstom četkom uklonite prljavštinu i radi zaštite od korozije nanesite odgovarajuće ulje, pre nego što ponovo postavite zaštitu za nož.** Proizvođač preporučuje da za zaštitu od korozije i podmazivanje koristite sprej. Raspitajte se o odgovarajućem spreju u korisničkom servisu. Pre svake upotrebe, alat za sečenje možete da podmazete uljem na opisani način.

⚠ **OPREZ** • Koristite samo pribor i rezervne delove koje je odobrio proizvođač. Originalni pribor i originalni rezervni delovi daju garanciju za bezbedan rad uređaja bez smetnji.

**PAŽNJA** • Nakon svake upotrebe, proizvod očistite mekom, suvom krpom.

**Napomena** • Radove na servisiranju i održavanju sme da vrši samo kvalifikovano i specijalno obučeno stručno osoblje. Preporučujemo da radi popravke proizvod pošaljete u ovlašćeni servisni centar. • **Smete da vršite samo podešavanja i popravke koje su opisane u ovom uputstvu za rad.** Za sve ostale popravke stupite u kontakt sa ovlašćenim korisničkim servisom.

### **Bezbedan transport i skladištenje**

⚠ **UPOZORENJE** • Pre skladištenja ili transportovanja, isključite uređaj, ostavite ga da se ohladi i uklonite akumulatorsko pakovanje.

⚠ **OPREZ** • Da bi se izbegle nesreće ili povrede uređaj smete transportovati i skladištiti samo sa postavljenom zaštitom za nož i sa izvađenom baterijom.

• **Opasnost od povreda i oštećenja na uređaju.** Tokom transporta osigurajte vozilo od pomeranja ili padanja.

**PAŽNJA** • Uklonite sva strana tela sa uređaja, pre nego što ga transportujete ili skladištite. • Uređaj skladištite na suvom i dobro provetrenom mestu, kao i van domašaja dece. Uređaj držite dalje od materijala koji podstiču koroziju, kao što su hemikalije za vrtove. • **Nemojte skladištiti uređaj na otvorenom prostoru.**

### **Preostali rizici**

⚠ **UPOZORENJE**

- **Čak i kada se uređaj koristi na propisani način, postoje određeni preostali rizici.** Sledeće opasnosti mogu da se pojave prilikom korišćenja uređaja:
- **Teške povrede usled kontakta sa alatom za sečenje.** Alat za sečenje držite dalje od tela i niže od visine kukova. Koristite zaštitu za nož ako ne koristite uređaj, takođe i tokom kratkih pauzi u radu.

- Vibracije mogu da izazovu povrede. Za svaki posao koristite odgovarajući alat, koristite predviđene ručke, te ograničite radno vreme i izloženost.
- Buka može dovesti do oštećenja sluha. Nosite zaštitu za sluh i ograničite opterećenje.
- Povrede usled razletanja predmeta.

### Smanjenje rizika

#### ⚠ OPREZ

- Duže trajanje upotrebe uređaja može da dovede do smetnji cirkulaciji u rukama uslovljenih vibracijama. Opšte važeće trajanje za upotrebu se ne može utvrditi, jer ono zavisi od više faktora uticaja:
  - Lična sklonost ka lošoj cirkulaciji (često hladni prsti, utrnulost prstiju)
  - Niske temperature okoline. Nositi tople rukavice za zaštitu ruku.
  - Ometena cirkulacija usled suviše čvrstog zatezanja.
  - Neprekidan rad je štetniji od rada koji se prekida pauzama.
- Kod redovnog, dugotrajnog korišćenja uređaja i kod ponovljene pojave simptoma, kao što su npr. utrnulost prstiju, hladni prsti, trebate se obratiti lekaru.

### Namenska upotreba

#### ⚠ OPASNOST

##### Nenamenska upotreba

Opasnost po život usled povreda posekotinama  
Uređaj koristiti samo u skladu sa namenom.

- Makaze za živu ogradu su namenjene samo za privatnu upotrebu.
- Makaze za živu ogradu su predviđene za rad na otvorenom.
- Iz sigurnosnih razloga, makaze za živu ogradu uvek čvrsto držite obema rukama.
- Makaze za živu ogradu su pogodne samo za sečenje biljaka, npr. živica i žbunja.
- Makaze za živu ogradu nemojte upotrebljavati u mokrom okruženju ili po kiši.
- Makaze za živu ogradu koristite samo u dobro osvetljenom okruženju.
- Modifikacije i promene na uređaju koje nije odobrio proizvođač su zabranjene iz sigurnosnih razloga.

Svaka drugačija upotreba, npr. za sečenje trave, drveća ili stabala nije dozvoljena. Za opasnosti, koje nastaju kao posledica nezgodne upotrebe, odgovornost snosi korisnik.

### Zaštita životne sredine



Ambalaža može da se reciklira. Pakovanja odložite u otpad u skladu sa ekološkim propisima.



Električni i elektronski uređaji sadrže vredne materijale koji se mogu reciklirati, a često i sastavne delove kao što su baterije, akumulatori ili ulje, koji u slučaju pogrešnog tretiranja ili pogrešnog odlaganje u otpad mogu predstavljati potencijalnu opasnost po zdravlje ljudi i životnu sredinu. Međutim, ovi sastavni delovi su neophodni za pravilan rad uređaja. Uređaji označeni ovim simbolom ne smeju da se odlažu u kućni otpad.

#### Napomene o sastojcima (REACH)

Aktuelne informacije o sastojcima možete pronaći na: [www.kaercher.de/REACH](http://www.kaercher.de/REACH)

## Pribor i rezervni delovi

Koristite samo originalni pribor i originalne rezervne delove pošto oni garantuju bezbedan rad i rad bez smetnji na uređaju.  
Informacije o priboru i rezervnim delovima možete pronaći na [www.kaercher.com](http://www.kaercher.com).

## Obim isporuke

Obim isporuke uređaja je prikazan na pakovanju. Prilikom otpakivanja proverite da li je sadržaj potpun. Ukoliko nedostaje pribor ili u slučaju štete nastale prilikom transporta obavestite vašeg distributera.

## Sigurnosni uređaji

#### ⚠ OPREZ

**Sigurnosni uređaji koji ne postoje ili su izmenjeni**  
Sigurnosni uređaji služe za vašu zaštitu. Nikada nemojte menjati ili zaobilaziti sigurnosne uređaje.

### Taster za deblokadu



Taster za otključavanje prekidača uređaja na zadnjoj ručki obezbeđuje rukovanje sa dve ruke. Taster za otključavanje blokira prekidač uređaja i tako sprečava nekontrolisano pokretanje makaza za živu ogradu.

### Zaštita noževa

Zaštita noževa je važan sastavni deo sigurnosne opreme makaza za žive ograde. Oštećena zaštitna noža ne sme više da se koristi i mora se odmah zameniti.

## Simboli na uređaju

	Opšti znak upozorenja
	Pre puštanja u pogon pročitajte uputstvo za rad i sve sigurnosne napomene.
	Prilikom radova sa uređajem nosite odgovarajuću zaštitu za oči i sluh.
	Opasnost od povređivanja. Ne dodirujte oštri alat za sečenje.
	Prilikom radova sa uređajem nosite rukavice koje nisu klizave i koje su otporne na kidanje.
	Opasnost u slučaju razletanja predmeta. Svi posmatrači, posebno deca i kućni ljubimci, treba da budu udaljeni najmanje 15 m od radnog područja.
	Uređaj nemojte izlagati kiši ili vlažnim uslovima.

	Uvek držite uređaj sa obe ruke.
	Nivo zvučnog pritiska naveden na etiketi iznosi 93.

## Opis uređaja

U ovom uputstvu za rad je opisana maksimalna opremljenost uređaja. U zavisnosti od modela, postoje razlike u obimu isporuke (pogledati pakovanje).

Vidi sliku na grafičkim stranama

### Slika A

- ① Noževi
- ② Zaštita za ruke
- ③ Ručka, napred
- ④ Taster za otključavanje prekidača uređaja
- ⑤ Natpisna pločica
- ⑥ Prekidač uređaja
- ⑦ Taster za deblokadu akumulatorskog pakovanja
- ⑧ Ručka, nazad
- ⑨ Zaštita noževa
- ⑩ \*Punjač za brzo punjenje Battery Power 18V
- ⑪ \*Akumulatorsko pakovanje Battery Power

\* opciono

## Akumulatorsko pakovanje

Uređaj može da se koristi sa Kärcher 18 V Battery Power akumulatorskim pakovanjem.

## Puštanje u pogon

### ⚠ UPOZORENJE

#### Nekontrolisano pokretanje

Opasnost po život usled posekotina

Pre svih pripremnih radova, izvadite akumulator iz uređaja.

### Postavljanje akumulatora

## PAŽNJA

### Zaprijani kontakti

Oštećenja na uređaju i akumulatoru

Pre postavljanja, proverite da li na prihvatniku akumulatora i na kontaktima ima prljavštine i po potrebi ih očistite.

### Napomena

Koristite samo potpuno napunjene akumulatore.

### Slika B

1. Akumulator gurajte u prihvatnik, sve dok se ne uklopi.

## Rukovanje

Osobama koje makaze koriste prvi put preporučujemo da ih pre rada u to uputi iskusna osoba i da provežbaju rukovanje i tehnike rada.

### Osnove rukovanja

1. Proverite da li na materijalu koji treba da se seče ima stranih tela kao što su papir, folije ili žice i uklonite ih po potrebi.

2. Uklonite zaštitu za nož.
3. Makaze držite čvrsto obema rukama.

## Uključivanje uređaja

1. Pritisnite taster za deblokadu prekidača uređaja.  
**Slika C**
2. Pritisnite prekidač uređaja.  
Uređaj se pokreće.
3. Pustite prekidač uređaja.  
Uređaj se zaustavlja.

## Tehnike rada

### Napomena

Pomoću vrpce za centriranje postići ćete ravnomernog sečenja.

1. Uključite uređaj i približite ga materijalu koji se seče.
2. Lišće i grane secite pokretom klačenja.

### Slika D

3. Kada su grane deblje, pomerite testeru, ali je nemojte zabadati u biljku.
4. Žbunje i živu ogradu secite odozdo nagore.
5. Prilikom sečenja vrhova napravite širok pokret zakretanja i pri tom blago nagnite nož.
6. Za sečenje nižih biljaka, kao što su npr. niske puzavice, nož držite vodoravno.

## Uklanjanie akumulatorskog pakovanja

### Napomena

Pri dužim prekidima u radu uklonite akumulatorsko pakovanje iz uređaja i zaštitite ga od neovlašćenog korišćenja.

1. Taster za deblokadu akumulatorskog pakovanja povucite u smeru akumulatorskog pakovanja.

### Slika E

2. Pritisnite taster za deblokadu akumulatorskog pakovanja da biste deblokirali akumulatorsko pakovanje.
3. Izvadite akumulatorsko pakovanje iz uređaja.

## Transport

### ⚠ OPREZ

#### Zanemarivanje težine

Opasnost od povreda i oštećenja

Prilikom transporta obratite pažnju na težinu uređaja.

### ⚠ OPREZ

#### Nekontrolisano pokretanje

Posekotine

Pre transporta izvadite akumulator iz uređaja.

Makaze za živu ogradu transportujte samo sa postavljenom zaštitom za nož.

## Skladištenje

### ⚠ OPREZ

#### Zanemarivanje težine

Opasnost od povreda i oštećenja

Prilikom skladištenja obratite pažnju natežinu uređaja.

### ⚠ OPREZ

#### Nekontrolisano pokretanje

Posekotine

Pre transporta izvadite akumulator iz uređaja.

Makaze za živu ogradu skladištite samo sa postavljenom zaštitom za nož.

Uređaj sme da se skladišti samo u unutrašnjem prostoru.



## Nega i održavanje

### ⚠ OPREZ

#### Nekontrolisano pokretanje

##### Posekotine

Pre svih radova na uređaju, izvadite akumulator iz uređaja.

### ⚠ OPREZ

#### Opasnost od povreda oštrim noževima

Prilikom radova na uređaju nosite odgovarajuće zaštitne naočare i zaštitne rukavice.

### Čišćenje uređaja

### PAŽNJA

#### Pogrešno čišćenje

Oštećenja na uređaju

Uređaj očistite vlažnom krpom.

Nemojte koristiti sredstva za čišćenje koja sadrže rastvarače.

Nemojte uranjati uređaj u vodu.

Nemojte čistiti uređaj pod mlazom vode iz creva ili mlazom vode pod visokim pritiskom.

#### Slika F

1. Ostavite uređaj da se ohladi.
2. Noževe i kućište motora četkom oslobodite od ostataka biljaka i prljavštine.
3. Otvor za ventilaciju na uređaju očistite četkom.

### Proverite zavrtnje spojeva noževa

### ⚠ OPREZ

#### Olabavljeni zavrtni spoj

Opasnost od posekotina zbog nekontrolisanih pokreta noža

Redovno proveravajte da li su zavrtni spojevi noža dovoljno čvrsti.

#### Slika G

1. Proverite pričvršćenost zavrtnja/navrtki.
2. Pritegnite olabavljene zavrtnje/navrtke.

### Ulja na sečivima noža

Kako bi se održao kvalitet noževa, sečiva noža treba da se podmažu uljem nakon svake upotrebe.

#### Napomena

Veoma dobar rezultat ćete postići ako koristite mašinsko ulje u tankom sloju ili ulje u spreju.

#### Slika H

1. Uređaj položite na ravnu površinu.
2. Nanesite ulje na gornju stranu sečiva noža.

### Oštrenje sečiva noža

#### Napomena

Prilikom oštrenja uklonite što manje materijala i zadržite prvobitni ugao zubaca na sečivima.

### ⚠ OPREZ

#### Oštri noževi

##### Posekotine

Prilikom oštrenja sečiva noža nosite odgovarajuće zaštitne rukavice.

1. Nož zategnite u stegama.
2. Slobodnu stranu zubaca sečiva naoštrite pomoću turpije.
3. Nož pažljivo pomerajte rukom, sve dok ne budu pristupačni nenaoštrjeni zupci sečiva.
4. Slobodnu stranu svih zubaca sečiva naoštrite pomoću turpije.

## Pomoć u slučaju smetnje

Smetnje obično imaju jednostavne uzroke koje možete samostalno da otklonite tokom sledećeg pregleda. U slučaju da imate nedoumice ili smetnje koje nisu ovde navedene, obratite se ovlašćenoj servisnoj službi.

Sa povećanim starenjem kapacitet akumulatorskog pakovanja će se smanjiti čak i u slučaju dobre nege, tako da se ni u potpuno napunjenom stanju ne može postići puno vreme rada. To ne predstavlja nedostatak.

Greška	Uzrok	Otklanjanje
Uređaj se ne pokreće	Akumulatorsko pakovanje nije pravilno postavljeno.	● Akumulatorsko pakovanje gurati u prihvatnik sve dok se ne uklopi.
	Akumulatorsko pakovanje je prazno.	● Napunite akumulatorsko pakovanje.
	Akumulatorsko pakovanje je neispravno.	● Zamenite akumulatorsko pakovanje.
Uređaj se zaustavlja tokom rada	Materijal za sečenje je blokirao nož.	● Uklonite materijal za sečenje iz noža.
	Akumulator je pregrejan	● Prekinite rad i sačekajte da temperatura akumulatora ponovo bude u normalnom opsegu.
	Motor je pregrejan	● Prekinite rad i ostavite motor da se ohladi.

## Garancija

U svakoj zemlji važe uslovi garancije koje je izdala naša nadležna distributivna organizacija. Bilo kakve smetnje na uređaju otklanjamo besplatno u garantnom roku, ukoliko je uzrok smetnje greška u materijalu ili proizvodnji. U slučaju koji podleže garanciji obratite se sa računom vašem distributeru ili narednoj ovlašćenoj lokaciji servisne službe. (Adresu vidi na poledini)

## Tehnički podaci

		HGE 18-45
<b>Podaci o snazi uređaja</b>		
Radni napon	V	18
Broj obrtaja u praznom hodu (normalno podešavanje)	/min	1500
Prečnik materijala za sečenje (maks.)	mm	18
<b>Utvrđene vrednosti u skladu sa EN 62841-1, EN 62841-4-2</b>		

		HGE 18-45
Nivo zvučnog pritiska $L_{pA}$	dB(A)	83,1
Nepouzdanost $K_{pA}$	dB(A)	3,0
Nivo zvučne snage $L_{WA}$ + nepouzdanost $K_{WA}$	dB(A)	93
Vrednost vibracije na šaci-ruci, prednji rukohvat	$m/s^2$	1,5
Vrednost vibracije na šaci-ruci, zadnji rukohvat	$m/s^2$	1,7
Nepouzdanost K	$m/s^2$	1,5
<b>Dimenzije i težine</b>		
Dužina x širina x visina	mm	905 x 244 x 170
Dužina noža za sečenje	mm	450
Težina (bez akumulatorskog pakovanja)	kg	2,55

Zadržano pravo na tehničke promene.

## Vrednost vibracija i buke

Navedene ukupne vrednosti vibracija i navedene vrednosti emisije buke merene su standardnom metodom ispitivanja i mogu da se koriste za poređenje nekog alata sa drugim alatima.

Deklarisane ukupne vibracione vrednosti i deklarisanе vrednosti emisije buke takođe mogu da se koriste za preliminarnu procenu izloženosti buci.

### ⚠ UPOZORENJE

*Emisije vibracija i buke tokom stvarnog korišćenja električnog alata mogu se razlikovati od navedenih vrednosti u zavisnosti od toga kako se alat koristi, a posebno od toga koja vrsta materijala se obrađuje. Utvrdite bezbednosne mere za zaštitu rukovoaca na osnovu procene izloženosti u stvarnim uslovima rada (uzimajući u obzir sve delove radnog ciklusa, kao što su vremena kada je alat isključen i kada je u praznom hodu, uz vreme aktiviranja).*

**Uređaji sa vrednosti vibracije ruka-šaka > 2,5  $m/s^2$  (vidi poglavlje Tehnički podaci u uputstvu za rad)**

⚠ **OPREZ.** Višečasovno neprekidno korišćenje uređaja može dovesti do osećaja utrnulosti. • Nositi tople rukavice za zaštitu ruku. • Pravite redovne prekidе u radu.

## EU izjava o usklađenosti

Ovim putem izjavljujemo da mašina označena u nastavku, na osnovu svoje koncepcije i konstrukcije kao i u izvedbi koju smo pustili u promet, odgovara važećim osnovnim zahtevima za bezbednost i zdravlje iz EU direktiva. U slučaju izmena na mašini bez naše saglasnosti ova izjava prestaje da važi.

Proizvod: Makaze za živu ogradu  
Tip: HGE 18-45 Battery 1.444-23x.x

### Važeće direktive EU

2000/14/EZ (+2005/88/EZ)  
2014/30/EU  
2006/42/EZ (+2009/127/EZ)  
2011/65/EU

### Primenjene harmonizovane norme

EN IEC 63000:2018  
EN 55014-1: 2017 + A11: 2020  
EN 55014-2: 1997+A1: 2001+A2: 2008  
EN 62841-1:2015+A11:2022  
EN 62841-4-2:2019+A1:2022+A11:2022

**Primenjeni postupak ocenjivanja usklađenosti**  
2000/14/EZ i izmenjeno kroz 2005/88/EZ: Prilog V

### Nivo zvučne snage dB(A)

Izmereno:91,1

Garantovano:93

Potpisnici deluju u ime i uz punomoć posloводства.



H. Jenner

Chairman of the Board of Management



S. Reiser

Director Regulatory Affairs & Certification

Lice ovlašćeno za dokumentaciju:

S. Reiser

Alfred Kärcher SE & Co. KG

Alfred-Kärcher-Str. 28 - 40

71364 Winnenden (Germany)

Tel.: +49 7195 14-0

Faks: +49 7195 14-2212

Winnenden, 2023/01/01

## Съдържание

Общи указания .....	166
Степени на опасност .....	167
Указания за безопасност .....	167
Употреба по предназначение .....	171
Заштита на околната среда .....	171
Акcesoари и резервни части .....	171
Обхват на доставка .....	171
Предпазни устройства .....	171
Символи върху уреда .....	171
Описание на уреда .....	172
Пускане в експлоатация .....	172
Обслужване .....	172
Транспортирание .....	173
Съхранение .....	173
Грижа и поддръжка .....	173
Помощ при повреди .....	173
Гаранција .....	174
Технически данни .....	174
Стойност на вибрации и шум .....	174
Декларация за съответствие на ЕС .....	174

## Общи указания



Преди първото използване на уреда прочетете тези указания за безопасност, това оригинално ръководство за експлоатация, приложените към акумулиращата батерия указания за безопасност и приложеното оригинално ръководство за експлоатация Акумулираща батерия/Стандартно зарядно устройство. Процедирайте съответно. Запазете книгите за последващо използване или за следващия собственик. Освен указанията в ръководството за експлоатация, трябва да спазвате и общовалидните законови предписания за безопасност и избягване на злополуки.

## Степени на опасност

### ⚠ ОПАСНОСТ

- Указание за непосредствена опасност, която може да доведе до тежки телесни повреди или до смърт.

### ⚠ ПРЕДУПРЕЖДЕНИЕ

- Указание за възможна опасна ситуация, която може да доведе до тежки телесни повреди или до смърт.

### ⚠ ПРЕДПАЗЛИВОСТ

- Указание за възможна опасна ситуация, която може да доведе до леки телесни повреди.

## ВНИМАНИЕ

- Указание за възможна опасна ситуация, която може да доведе до материални щети.

## Указания за безопасност

При работата с ножици за жив плет трябва да спазвате специални мерки за безопасност и правила за поведение, тъй като при нея съществува риск от наранявания.

В допълнение към тези указания за безопасност трябва да спазвате и специфичните за съответната държава предписания за безопасност и обучение, напр. от административни органи, професионални сдружения или социални каси. За употребата на уреда може да има местни разпоредби за ограничения във времето (дневни или сезонни). Спазвайте локалните предписания.

## Общи указания за безопасност

### ⚠ ПРЕДУПРЕЖДЕНИЕ

- Прочетете всички указания за безопасност, инструкции, фигури и спецификации, които са приложени към този електроинструмент. Пренебрегването на всички посочени по-долу инструкции може да доведе до електрически удар, пожар и/или тежки наранявания. Запазете всички предупредителни указания и инструкции за бъдещи справки.

Терминът „електроинструмент“ в предупредителните указания се отнася за Вашия мрежов (свързан с кабел) продукт или за Вашия акумулаторен (безжичен) продукт.

#### 1 Безопасност на работното място

- а Поддържайте работното място чисто и добре осветено. Закритите или тъмни зони лесно водят до злополуки.
- б Не работете с електроинструменти във взривоопасни зони, напр. при наличие на запалими течности, газове или прах. Електроинструментите генерират искри, които могат да възпламят праха или парите.
- в Дръжте децата и хората наоколо на разстояние, докато работите с електроинструмент. Разсейването може да доведе до загуба на контрол от Ваша страна.

#### 2 Електрическа безопасност

- а Щепселите на електроинструментите трябва да пасват точно на контакта. Никога не променяйте щепсела по какъвто и да е начин. Не използвайте преходни щепсели със заземен електроинструменти. Непроменените щепсели и подходящите

контакти намаляват опасността от токов удар.

- б Избягвайте физически контакт със заземен повърхности като тръби, отоплителни тела, печки и хладилници. Има висока опасност от токов удар, ако тялото Ви е заземено.
  - в Не излагайте електроинструментите на дъжд или влага. Ако в електроинструмента проникне вода, опасността от токов удар се увеличава.
  - г Не използвайте кабела не по предназначение, за да носите, дърпате или изключвате електроинструмента. Пазете кабела от силна топлина, масло, остри ръбове или движещи се части. Повредените или усукани кабели увеличават опасността от токов удар.
  - д Ако работите с електроинструмент на открито, за употребата на открито използвайте подходящ удължителен кабел. Употребата на подходящ за използване на открито кабел намалява опасността от токов удар.
  - е Ако не може да се избегне работата с електроинструмент във влажна заобикаляща среда, използвайте защитено със защитен прекъсвач за дефектнотокова защита (ЗП) електрозахранване. Употребата на ЗП за дефектнотокова защита намалява опасността от токов удар.
- 3 Лична безопасност
- а Бъдете внимателни, следете действията си и използвайте здравия си разум, когато работите с електроинструмент. Не използвайте електроинструмент, ако сте уморени или сте под въздействието на упойващи вещества, алкохол или медикаменти. Миг невнимание при обслужването на електроинструменти може да доведе до тежки наранявания.
  - б Използвайте лични предпазни средства. Винаги носете защита за очите. Предпазните средства като противопрахова маска, устойчиви на хлъзгане защитни обувки, защитна каска или антифони, които се използват при съответните условия, намаляват риска от наранявания.
  - в Предотвратявайте неволното стартиране. Уверете се, че прекъсвачът е изключен, преди да свържете инструмента към източник на електрозахранване и/или към акумулаторната батерия, да го вземете или носите. Носенето на електроинструмент с поставен на прекъсвача пръст или включването на електроинструменти, при които прекъсвачът е включен, лесно води до злополуки.
  - г Преди да включите електроинструмента, отстранете всички ключове за настройка или гаечни ключове. Гаечен ключ или ключ, оставен на въртяща се част на електроинструмента, може да доведе до наранявания.
  - е Избягвайте необичайните позиции на тялото. Винаги си осигурявайте стабилно

положение и постоянно пазете равновесие. Това позволява по-добър контрол върху електроинструмента в неочаквани ситуации.

- f Носете подходящи дрехи. Не носете широки дрехи или накити. Дръжте косата и дрехите си далеч от движещи се части. *Широкото облекло, бижутата или дългите коси могат да бъдат захванати от движещи се части.*
- g Ако е възможно да се монтират устройства за аспирация и събиране на праха, уверете се, че тези устройства са свързани и се използват правилно. *Употребата на система за аспирация на праха може да намали опасностите от прах.*
- h Не допускате да станете небрежни и да пренебрегвате основните принципи за безопасност на инструмента поради това, че сте добре запознати с него вследствие на честата употреба на инструменти. *Едно невнимателно действие може за част от секундата да доведе до тежки наранявания.*
- 4 Употреба и поддръжка на електроинструменти
- a Не претоварвайте електроинструмента. Използвайте правилния за Вашето приложение електроинструмент. *С правилния електроинструмент ще работите по-добре и по-безопасно в посочената сфера на дейност.*
- b Не използвайте електроинструмента, ако прекъсвачът не може да се включва и изключва. *Електроинструмент, който не може повече да се включва и изключва, е опасен и трябва да се ремонтира.*
- c Извадете щепсела от източника на електрозахранване и/или извадете акумулаторната батерия от електроинструмента, ако тя може да се изважда, преди да започнете да правите настройки, да сменяте принадлежности или да приберете електроинструмента за съхранение. *С тези превантивни мерки за безопасност се намалява рискът от неволно пускане в експлоатация на електроинструмента.*
- d Съхранявайте неизползваните електроинструменти извън обсега на деца и не позволявайте с електроинструмента да работят хора, които не са запознати с него или с настоящите инструкции. *Електроинструментите са опасни, когато са в ръцете на неопитни потребители.*
- e Извършвайте техническа поддръжка на електроинструментите и принадлежностите. Проверете дали движещите се части са неправилно подравнени или се заклинват, дали има счупени части или са налице други условия, които могат да влошат работата на електроинструмента. При наличие на повреда ремонтирайте електроинструмента, преди да го използвате. *Много злополуки се дължат на лошо поддръжани електроинструменти.*
- f Поддържайте режещите инструменти остри и чисти. *Правилно поддържаните режещи инструменти с остри ръбове се заклинват по-рядко и могат да се контролират по-лесно.*
- g Използвайте електроинструмента, принадлежностите, сменяемите работни инструменти и т.н. при спазване на настоящите инструкции. При това вземайте под внимание работните условия и работите, които ще бъдат извършени. *Употребата на електроинструмента за работи, различни от предвидените, може да доведе до опасна ситуация.*
- h Пазете ръкохватките и повърхностите за хващане сухи, чисти и без масло и грес. *Хлъзгавите ръкохватки и повърхности за хващане не позволяват безопасно боравене с и контрол върху инструмента в неочаквани ситуации.*
- 5 Употреба и поддръжка на акумулаторни инструменти
- a Зареждайте уреда само с посоченото от производителя зарядно устройство. *Зарядно устройство, което е подходящо за един тип акумулаторна батерия, може да представлява опасност от пожар, когато се използва с друг тип акумулаторна батерия.*
- b Използвайте електроинструментите само със специално предназначения за тях акумулаторни батерии. При употреба на различни акумулаторни батерии има опасност от наранявания и пожар.
- c Когато акумулаторната батерия не се използва, дръжте я далеч от други метални предмети като кламери, монети, ключове, игли, винтове или други дребни метални предмети, които могат да създадат връзка от един извод към друг. *Свързването на късо на контактите на акумулаторната батерия може да доведе до изгаряния или пожар.*
- d При неблагоприятни условия от акумулаторната батерия може да изтече течност. Избягвайте контакт с нея. При случаен контакт изплукнете с вода. Ако течността попадне в очите, допълнително потърсете медицинска помощ. *Изтичащата от акумулаторната батерия течност може да причини раздразнения или изгаряния.*
- e Не използвайте повредени или модифицирани акумулаторни батерии или инструменти. *Повредените или модифицирани акумулаторни батерии могат да имат непредвидимо поведение, което да доведе до пожар, експлозия или опасност от наранявания.*
- f Не излагайте акумулаторната батерия или инструмента на огън или на прекалено високи температури. *При огън или температури над 130 °C има опасност от експлозия.*
- g Спазвайте всички указания за зареждане и не зареждайте акумулаторната батерия или инструмента при температури извън посочения в ръководството температурен диапазон. *Неправилното зареждане или зареждането при температури извън посочения диапазон може да повреди*

акумулаторната батерия и да увеличи опасността от пожар.

## 6 Сервиз

- a) **Предавайте** Вашия електронинструмент за ремонт от квалифициран сервизен техник, който използва само идентични резервни части. По този начин се гарантира безопасността на електронинструмента.
- b) **Никога не извършвайте дейности по техническа поддръжка на повредени акумулаторни батерии.** Техническата поддръжка на акумулаторни батерии може да се извършва само от производителя или от оторизирани доставчици на услуги.

## Указания за безопасност за ножици за жив плет

- a) **Не използвайте ножицата за жив плет при лошо време, особено когато има опасност от мъляни.** Това намалява риска от удар от мъляни.
- b) **Дръжте всички електрически кабели и проводници далеч от зоната на рязане.** В живия плет или храстите може да има скрити електрически кабели и проводници и случайно да бъдат прерязани от острието.
- c) **Носете защита на слуха.** Подходящото защитно оборудване намалява риска от увреждане на слуха.
- d) **Дръжте ножицата за жив плет само за изолираните повърхности за хващане, тъй като ножът може да докосне скрити проводници.** Ако остриетата докоснат проводник под напрежение, откритите метални части на ножицата за жив плет могат да провеждат напрежение и да предизвикат токов удар на обслужващото лице.
- e) **Дръжте всички части на тялото далеч от острието. Не отстранявайте отрязан материал и не дръжте материала, който трябва да се реже, когато ножовете се движат.** Ножовете продължават да се движат и след като прекъсвачът е бил изключен. Момент невнимание при обслужването на ножицата за жив плет може да доведе до тежки наранявания.
- f) **Когато отстранявате заклеен материал или обслужвате ножицата за жив плет, уверете се, че всички прекъсвачи на захранването са изключени и че акумулаторът е изваден или разкачен.** Неочакваното задействане на ножицата за жив плет при отстраняване на заклеен материал или при работи по поддръжка може да доведе до тежки наранявания.
- g) **Носете ножицата за жив плет за ръкохватката с/с спрян нож и внимавайте да не задействате някой прекъсвач.** Правилното носене на ножицата за жив плет намалява риска от неволно стартиране и произтичащите от него наранявания от ножовете.
- h) **Винаги използвайте капака на ножа при транспорт и складиране на ножицата за жив плет.** Правилното боравене с ножицата за жив плет намалява опасността от наранявания от ножовете.

## Безопасна експлоатация

### ⚠ ОПАСНОСТ

- **Никога не използвайте уреда, ако в радиус от 15 m има хора, особено деца, или животни, тъй**

**като има опасност режещият нож да отхвърли предмети с висока скорост.**

- **Тежки наранявания при отхвърляне на предмети с висока скорост от режещия нож или при оплитане на тел или шнур в режещия инструмент.** Преди употреба проверете основно работната зона за наличие на предмети като камъни, пръчки, метал, тел, кости или играчки и ги премахнете.

### ⚠ ПРЕДУПРЕЖДЕНИЕ

- **Деца и подрастващи не трябва да работят с уреда.**
- **Уредът не е предназначен за употреба от лица с ограничени физически, сензорни или умствени възможности, или липса на опит и / или познания.**
- **Дръжте децата и страничните хора далеч от зоната на работа, докато използвате уреда.**
- **Нуждаете се от неограничен поглед върху работната зона, за да разпознавате възможни опасности.** Използвайте уреда само при добро осветление.
- **Не използвайте уреда в близост до стълбове, огради, саради или други неподвижни обекти.**
- **Изключете двигателя, извадете акумулиращата батерия и се уверете, че всички движещи се части са напълно спрени:**
  - Преди да настроите работната позиция на режещия инструмент.
  - Преди да почистите уреда или да отстраните блокиращ предмет.
  - Когато оставяте уреда без надзор.
  - Преди да сменяте принадлежности.
  - Опасност от порязване и притискане. Избягвайте контакт с режещите инструменти. Не поставяйте ръцете и пръстите си между режещите инструменти или в позиция, в която могат да бъдат срязани или притиснати.
  - Опасност от нараняване. Не предприемайте никакви промени по уреда.
  - Уверете се, че всички предпазни приспособления, предпазният щит и дръжките са закрепени в съответствие с правилата и сигурно.

### ⚠ ПРЕДПАЗЛИВОСТ

- **Носете цялостна защита за очите и слуха.**
- **Защитата за слуха може да ограничи способността Ви да чувате предупредителни сигнали, затова внимавайте за възможни опасности в близост и в работната зона.**
- **При работи в зони, в които има опасност от падащи предмети, носете защита за главата.**
- **Опасност от наранявания от остри режещи инструменти.** При работата с режещия инструмент носете устойчиви на хлъзгане и издръжливи защитни ръкавици.
- **Опасност от наранявания при хващане на свободно облекло, косите или накити от движещи се части на уреда.** Дръжте облеклото и накитите далеч от движещи се части на машината. Връзвайте дългите коси назад.
- **Не трябва да работите с уреда, ако сте под влияние на медикаменти или упойващи вещества, които ограничават способността за реакция.** Използвайте уреда само когато сте отпочинали и здрави.

- Не използвайте уреда, ако той вибрира необичайно или издава необичайни шумове.
- Преди употреба проверете уреда за повреди и се уверете, че винтовете на ножа са здраво затегнати.
- Не използвайте уреда, ако преди това е падал, бил е ударен или е видно, че е повреден. Преди отново да пуснете уреда в експлоатация, възложете извършването на съобразен с правилата ремонт на повредите.
- Не използвайте уреда, качени на стълби или върху нестабилни основи.
- Преди стартирането на уреда се уверете, че режещите инструменти не могат да влязат в контакт с нищо.
- Опасност от наранявания от открити ножове. Поставете защитата на ножа, когато не използвате уреда, дори по време на кратки паузи в работата.

## ВНИМАНИЕ

- Не прокаравайте уреда със сила през гъсти храсти. Така режещите инструменти могат да блокират и да работят по-бавно. Намалете работната скорост, ако режещите инструменти блокират.
- Не режете клони, които очевидно са твърде големи, за да влязат в пространството между режещите перки. Използвайте ръчен или градински трион без двигател, за да отрежете големите клони.
- Работете с уреда само при температури между 0°C и 40°C.
- Съхранявайте уреда на място, на което температурата е между 0°C и 40°C.

## Допълнителни указания за безопасност за акумулаторната батерия

За да намалите опасността от пожари, наранявания и повреди на продукта вследствие на късо съединение, никога не потапяйте уреда, акумулаторната батерия или зарядното устройство в течност и не допускате в тях да проникне течност. Корозивни или проводими течности като морска вода, определени промишлени химикали, избелващи препарати или съдържащи избелващи препарати продукти и др. могат да причинят късо съединение.

- Зареждайте акумулаторната батерия на място, където температурата на заобикалящата среда е между 10 °C и 38 °C.
- Съхранявайте акумулаторната батерия на място, на което температурата на заобикалящата среда е между 0 °C и 40 °C.
- Използвайте акумулаторната батерия на място, където температурата на заобикалящата среда е между 0 °C и 40 °C.

## Безопасна поддръжка и грижа

**⚠ ПРЕДУПРЕЖДЕНИЕ** • Изключете двигателя, извадете акумулаторната батерия и се уверете, че всички движещи се части са напълно спрени:

- Преди да почистите или извършите поддръжка на уреда.
- Преди да сменят принадлежности.
- Опасност от наранявания от остри режещи инструменти. Бъдете особено внимателни при

свалянето или поставянето на защитата на ножа, почистването и смазването на уреда.

- Уверявайте се, че уредът е в безопасно състояние, като периодично проверявате дали болтовете, гайките и винтовете са здраво затегнати.
- След всяка употреба отстранявайте с твърда четка мръсотията от режещите инструменти и нанасяйте подходящо масло за защита от ръжда, преди отново да поставите защитата на ножа. Производителят препоръчва като защита от ръжда и за смазване да се използва спрей. Попитайте Вашия сервиз за подходящ спрей. Можете да смазвате режещите инструменти преди всяко използване по описания начин.

**⚠ ПРЕДПАЗЛИВОСТ** • Използвайте само аксесоари и резервни части, които са одобрени от производителя. Оригиначните аксесоари и оригиналните резервни части осигуряват безопасната и безпроблемна експлоатация на уреда.

**ВНИМАНИЕ** • След всяка употреба почиствайте продукта с мека, суха кърпа.

**Указание** • Сервизни работи и работи по поддръжка могат да се извършват само от квалифициран и специално обучен специализиран персонал. Препоръчваме продуктът да се изпраща за ремонт на оторизиран сервиз. • Вие имате право да извършвате само описаните в настоящото ръководство за експлоатация настройки и ремонти. При ремонти извън описаните тук се свържете с Вашия оторизиран сервиз.

## Безопасно транспортиране и съхранение

**⚠ ПРЕДУПРЕЖДЕНИЕ** • Изключете уреда, оставете го да се охлади и извадете акумулаторната батерия, преди да го приберете за съхранение или да го транспортирате.

**⚠ ПРЕДПАЗЛИВОСТ** • За да предотвратите злополуки или наранявания, трябва да транспортирате и съхранявате уреда само с монтирана защита на ножа и свалена акумулаторна батерия. • Опасност от наранявания и повреди по уреда. При транспортирането осигурявайте уреда срещу движение или падане.

**ВНИМАНИЕ** • Отстранявайте всички чужди тела от уреда, преди да го транспортирате или приберете за съхранение. • Съхранявайте уреда на сухо и добре проветрявано място, недостъпно за деца. Дръжте уреда далеч от вещества с корозивно действие, като химикали за градинска употреба. • Не съхранявайте уреда на открито.

## Остатъчни рискове

### ⚠ ПРЕДУПРЕЖДЕНИЕ

- Дори когато уредът се използва, както е предписано, продължават да съществуват определените остатъчни рискове. При използването на уреда могат да възникнат следните опасности:
- Тежки наранявания поради контакт с режещите инструменти. Дръжте режещите инструменти далеч от тялото и по-ниско от височината на бедрата. Използвайте

защитата на ножа, когато не използвате уреда, дори по време на кратки прекъсвания на работата.

- Вибрацията може да причини наранявания. За всяка работа използвайте правилния инструмент, използвайте предвидените ръкохватки и ограничавайте работното време и излагането на вибрация.
- Шумът може да причини увреждания на слуха. Носете защита за слуха и ограничавайте натоваването.
- Наранявания поради отхвърлени с висока скорост предмети.

### Намаляване на риска

#### **⚠ ПРЕДПАЗЛИВОСТ**

- По-дългото време на използване на уреда може да доведе до нарушения в кръвообращението в областта на ръцете, причинени от вибрациите. Общовалидно време на използване не може да се установи, тъй като това зависи от множество фактори, които оказват влияние:
- Персоналните проблеми с кръвообращението (честа поява на усещане за студ и изтръпване на пръстите на ръцете)
- Ниска температура на околната среда. Носете топли ръкавици за защита на ръцете.
- Затруднено кръвообращение поради здраво хващане.
- Непрекъснатата работа е по-вредна от работата, прекъсвана от почивки. При редовно, дълготрайно използване на уреда и при повторна поява на симптоми, като напр. изтръпване и усещане за студ в пръстите на ръцете, трябва да потърсите лекар.

### Употреба по предназначение

#### **⚠ ОПАСНОСТ**

**Употреба не по предназначение**

Опасност за живота поради порезни наранявания. Използвайте уреда само по предназначение.

- Ножицата за жив плет е предназначена само за частна употреба.
- Ножицата за жив плет е предвидена за работа на открито.
- От съображения за безопасност ножицата за жив плет винаги трябва да се държи здраво с двете ръце.
- Ножицата за жив плет е предвидена само за рязане на растения, напр. живи плетове и храсти.
- Не използвайте ножицата за жив плет във влажна заобикаляща среда или при дъжд.
- Използвайте ножицата за жив плет само в добре осветена заобикаляща среда.
- От съображения за безопасност са забранени преустройствата и неоторизираните от производителя промени.

Всякаква друга употреба, напр. рязането на трева, дървета или клони, е недопустима. Потребителят отговаря за опасности, които възникват поради недопустима употреба.

### Защита на околната среда



Опаковъчните материали подлежат на рециклиране. Моля, изхвърляйте опаковките по съобразен с околната среда начин.



Електрическите и електронните уреди съдържат ценни материали, подлежащи на рециклиране, а често и съставни части, напр. батерии, акумулаторни батерии или масло,

които при неправилно боравене или изхвърляне могат да представляват потенциална опасност за човешкото здраве и за околната среда. За правилното функциониране на уреда все пак тези съставни части са необходими. Обозначените с този символ уреди не трябва да бъдат изхвърляни заедно с битовите отпадъци.

#### Указания за съставни вещества (REACH)

Актуална информация за съставките ще намерите на интернет страница: [www.kaercher.de/REACH](http://www.kaercher.de/REACH)

### Акcesoари и резервни части

Използвайте само оригинални акcesoари и оригинални резервни части, по този начин осигурявате безопасната и безпроблемна експлоатация на уреда.

Информация относно акcesoари и резервни части ще намерите тук: [www.kaercher.com](http://www.kaercher.com).

### Обхват на доставка

Обхватът на доставката на уреда е изобразен върху опаковката. При разопаковане проверете съдържанието за цялост. При липсващи акcesoари или при транспортни щети, моля, обърнете се към Вашия дистрибутор.

### Предпазни устройства

#### **⚠ ПРЕДПАЗЛИВОСТ**

**Липсващи или променени предпазни устройства**

Предпазните устройства служат за Вашата защита.

Никога не променяйте или пренебрегвайте предпазни устройства.

### Бутон за деблокиране

Бутонът за деблокиране на прекъсвача на уреда на задната ръкохватка осигурява обслужването с две ръце. Бутонът за деблокиране блокира прекъсвача на уреда и така предотвратява неконтролираното стартиране на ножицата за жив плет.

### Защита на ножа

Защитата на ножа е важна част от предпазните устройства на ножицата за жив плет. Повредена защита на ножа не трябва да се използва повече и трябва да се смени незабавно.

### Символи върху уреда



Общ предупредителен знак



Преди пускане в експлоатация прочетете ръководството за експлоатация и всички указания за безопасност.

	При работата с уреда носете подходяща защита за очите и слуха.
	Опасност от нараняване. Не докосвайте остриите режещи инструменти.
	При работата с уреда носете устойчиви на хлъзгане и издръжливи ръкавици.
	Опасност поради отхвърлени с висока скорост предмети. Дръжте всички наблюдатели, особено деца и домашни любимци, на минимално разстояние 15 m от работната зона.
	Не излагайте уреда на дъжд и влага.
	Винаги дръжте уреда с две ръце.
	Посоченото на етикета гарантирано ниво на звуково налягане е 93.

## Описание на уреда

В това упътване за работа е описано максималното оборудване. В комплекта на доставката има разлики в зависимост от модела (вижте опаковката).

Вж. изображението на страниците с графики  
**Фигура А**

- ① Нож
- ② Предпазител за ръцете
- ③ Ръкохватка, отпред
- ④ Бутон за деблокиране на прекъсвача на уреда
- ⑤ Типова табелка
- ⑥ Прекъсвач на уреда
- ⑦ Бутон за деблокиране на акумулиращата батерия
- ⑧ Ръкохватка, отзад
- ⑨ Защита на ножа
- ⑩ \*Зарядно устройство за бързо зареждане Battery Power 18V
- ⑪ \*Акумулираща батерия Battery Power

\* опционално

## Акумулираща батерия

Уредът може да работи с една акумулираща батерия Kärcher 18 V Battery Power.

## Пускане в експлоатация

### ⚠ ПРЕДУПРЕЖДЕНИЕ

**Неконтролирано задвижване**

Опасност за живота поради порезни наранявания  
При всички подготвителни мерки изваждайте акумулиращата батерия от уреда.

### Поставяне на акумулиращата батерия

### ВНИМАНИЕ

**Замърсени контакти**

Повреди по уреда и акумулиращата батерия  
Преди поставянето проверете гнездото на акумулиращата батерия и контактите за замърсяване и при необходимост ги почистете.

**Указание**

Използвайте само напълно заредени акумулиращи батерии.

**Фигура В**

1. Плъзнете акумулиращата батерия в гнездото, докато се чуе фиксирането.

## Обслужване

На потребители, които ползват ножицата за жив плет за пръв път, препоръчваме да позволят да бъдат обучени от опитно лице и да упражняват боравенето и техниките.

### Основно обслужване

1. Проверете материала за рязане за чужди тела като хартия, фолио или телове и при необходимост ги отстранете.
2. Свалете защитата на ножа.
3. Дръжте здраво ножицата за жив плет с двете ръце.

### Включване на уреда

1. Натиснете бутона за деблокиране на прекъсвача на уреда.  
**Фигура С**
2. Натиснете прекъсвача на уреда.  
Уредът стартира.
3. Отпуснете прекъсвача на уреда.  
Уредът спира.

### Техники на работа

**Указание**

С *направляващ шнур* ще получите *равномерен срез*.

1. Включете уреда и го приближете към материала за рязане.
2. Режете листа и тънки клони с махално движение.  
**Фигура D**
3. При по-дебели клони изпълнявайте движение като при рязане с трион, но не забивайте ножа в растението.
4. Режете храсти и жив плет отдолу нагоре.
5. При рязане на върхове изпълнявайте широки махови движения и при това леко наклоняйте ножа.
6. При рязане на ниски растения като например треви за покриване на почвата дръжте ножа в хоризонтално положение.

### Изваждане на акумулиращата батерия

**Указание**

При продължителни прекъсвания на работата изваждайте акумулиращата батерия от уреда и я осигурявайте срещу неоправомощено ползване.



1. Дръпнете бутона за деблокиране на акумулиращата батерия по посока на акумулиращата батерия.  
**Фигура Е**
2. Натиснете бутона за деблокиране на акумулиращата батерия, за да освободите акумулиращата батерия.
3. Извадете акумулиращата батерия от уреда.

## Транспортиране

### ⚠ ПРЕДПАЗЛИВОСТ

#### Несъблюдаване на теглото

Опасност от наранявания и повреди  
При транспортиране съблюдавайте теглото на уреда.

### ⚠ ПРЕДПАЗЛИВОСТ

#### Неконтролирано задвижване

Порезни наранявания  
Преди транспортиране изваждайте акумулиращата батерия от уреда.  
Транспортирайте ножицата за жив плет само с поставена защита на ножа.

## Съхранение

### ⚠ ПРЕДПАЗЛИВОСТ

#### Несъблюдаване на теглото

Опасност от наранявания и повреди  
При съхранението вземайте под внимание теглото на уреда.

### ⚠ ПРЕДПАЗЛИВОСТ

#### Неконтролирано задвижване

Порезни наранявания  
Преди транспортиране изваждайте акумулиращата батерия от уреда.  
Съхранявайте ножицата за жив плет само с поставена защита на ножа.  
Уредът трябва да се съхранява само във вътрешни помещения.

## Грижа и поддръжка

### ⚠ ПРЕДПАЗЛИВОСТ

#### Неконтролирано задвижване

Порезни наранявания  
Преди всякакви работи изваждайте акумулиращата батерия от уреда.

### ⚠ ПРЕДПАЗЛИВОСТ

#### Опасност от наранявания от остри ножове

При всякакви работи по уреда носете защитни очила и защитни ръкавици.

## Почистване на уреда

### ВНИМАНИЕ

#### Неправилно почистване

Повреди по уреда  
Почиствайте уреда с влажна кърпа.  
Не използвайте съдържащи разтворители почистващи препарати.  
Не потапяйте уреда във вода.  
Не почиствайте уреда с водна струя от маркуч или под високо налягане.

#### Фигура F

1. Оставете уреда да се охлади.
2. Почистете ножа и корпуса на двигателя с четка от остатъци от растения и мръсотия.

3. Почистете вентилационните прорези на уреда с четка.

## Проверка на винтовото съединение на ножа

### ⚠ ПРЕДПАЗЛИВОСТ

#### Разхлабено винтово съединение

Порезни наранявания поради неконтролирани движения на ножа  
Редовно проверявайте винтовото съединение на ножа за фиксирано положение.

#### Фигура G

1. Проверявайте винтовете/гайките за фиксирано положение.
2. Затягайте разхлабени винтове/гайки.

## Смазване на остриетата на ножа

За се запази качеството на ножа, остриетата на ножа трябва да се смазват след всяка употреба.

#### Указание

Много добър резултат ще получите, ако използвате машинно масло, нанесено на тънка струя, или струйна масльонка.

#### Фигура H

1. Поставете уреда на равна основа.
2. Нанесете маслото върху горната страна на остриетата на ножа.

## Заточване на остриетата на ножа

#### Указание

При заточването отстранявайте възможно най-малко материал и запазвайте първоначалния ъгъл на зъба на острието.

### ⚠ ПРЕДПАЗЛИВОСТ

#### Остри ножове

Порезни наранявания  
При заточване на остриетата на ножа носете подходящи защитни ръкавици.

1. Затегнете ножа в менгеме.
2. Заточете откритата страна на зъбите на острието с пила.
3. Внимателно избутвайте ножа с ръка, докато достигнете до незаточените зъби на острието.
4. Заточете откритата страна на всички зъби на острието с пила.

## Помощ при повреди

Много често причините за повреда са елементарни и с помощта на следните указания може сами да ги отстраните. Ако не сте сигурни или повредите не са описани тук, обърнете се към оторизирания сервиз. С увеличаване на стареенето капацитетът на акумулаторната батерия намалява дори при добра грижа, така че и при напълно заредено състояние вече не се достига пълното време на работа. Това не е дефект.

Грешка	Причина	Отстраняване
Уредът не сработва	Акумулиращата батерия не е поставена правилно.	● Пъхнете акумулиращата батерия в гнездото, докато се фиксира.
	Акумулиращата батерия е празна.	● Заредете акумулиращата батерия.
	Акумулиращата батерия е дефектна.	● Сменете акумулиращата батерия.
Уредът спира по време на работа	Ножът е блокиран от материал от рязане.	● Отстранете материала от рязане от ножа.
	Акумулиращата батерия е прегряла	● Прекратете работата и изчакайте, докато температурата на акумулиращата батерия влезе отново в рамките на нормалния диапазон.
	Моторът е прегрял	● Прекратете работата и оставете мотора да се охлади.

## Гаранция

Във всяка държава са валидни издадените от нашия оторизиран дистрибутор гаранционни условия. Евентуални повреди на Вашия уред ще отстраним в рамките на гаранционния срок безплатно, ако се касае за дефект в материалите или производствен дефект. В случай на предявяване на право на гаранция, се обърнете към Вашия дистрибутор или към най-близкия оторизиран сервиз, като представите касовата бележка. (Адрес, вж. задната страна)

## Технически данни

		HGE 18-45	
<b>Данни за мощността на уреда</b>			
Работно напрежение	V		18
Обороти на празен ход (нормална настройка)	/min		1500
Диаметър на материала за рязане (макс.)	mm		18
<b>Установени стойности съгласно EN 62841-1, EN 62841-4-2</b>			
Ниво на звуково налягане $L_{pA}$	dB(A)	83,1	
Неустойчивост $K_{pA}$	dB(A)	3,0	
Ниво на звукова мощност $L_{WA} +$	dB(A)	93	
Неустойчивост $K_{WA}$			
Стойност на вибрацията ръка-рамо, предна ръкохватка	$m/s^2$	1,5	
Стойност на вибрацията ръка-рамо, задна ръкохватка	$m/s^2$	1,7	
Неустойчивост K	$m/s^2$	1,5	
<b>Размери и тегла</b>			
Дължина x ширина x височина	mm	905 x 244 x 170	
Дължина на режещия нож	mm	450	
Тегло (без акумулираща батерия)	kg	2,55	

Запазваме си правото на технически промени.

## Стойност на вибрации и шум

Посочените общи стойности за вибрации и посочените стойности за шумови емисии са

измерени при прилагане на стандартизиран метод за изпитване и могат да се използват за сравнение на един инструмент с друг.

Декларираните общи стойности за вибрации и декларираните стойности за шумови емисии могат да се използват и за предварително оценяване на експозицията.

## ⚠ ПРЕДУПРЕЖДЕНИЕ

*Емисиите на вибрации и шум по време на действителната употреба на електроинструмента могат да се различават от посочените стойности в зависимост от това, как се използва инструментът и особено от това, какъв вид материал се обработва.*

*Определете мерки за безопасност за защита на обслужващото лице, които да се основават на оценка на експозицията и на действителните условия на употреба (при вземане под внимание на всички етапи на цикъла на експлоатация като напр. периодите, в които инструментът е изключен, и тези, в които работи на празен ход, в допълнение към времето за действие).*

**Уреди със стойност на вибрацията ръка-рамо > 2,5  $m/s^2$  (вж. глава Технически данни от ръководството за експлоатация)**

**⚠ ПРЕДПАЗЛИВОСТ** • *Многочасовото, непрекъснато използване на уреда може да доведе до изтръпване.* • *Носете топли ръкавици за защита на ръцете.* • *Правете периодични паузи при работа.*

## Декларация за съответствие на ЕС

С настоящото декларираме, че посочената по-долу машина по своята концепция и конструкция, както и в пуснатото от нас на пазара изпълнение, съответства на приложимите основни изисквания за безопасност и опазване на здравето, определени в директивите на ЕС. При несъгласуване с нас промяна на машината тази декларация губи своята валидност.

Продукт: Ножици за жив плет  
Тип: HGE 18-45 Battery 1.444-23x.x

**Приложими директиви на ЕС**  
2000/14/EO (+2005/88/EO)  
2014/30/EC  
2006/42/EO (+2009/127/EO)  
2011/65/EC

## Приложими хармонизирани стандарти

EN IEC 63000:2018

EN 55014-1: 2017 + A11: 2020

EN 55014-2: 1997+A1: 2001+A2: 2008

EN 62841-1:2015+A11:2022

EN 62841-4-2:2019+A1:2022+A11:2022

## Приложима процедура за оценяване на съответствието

2000/14/EO и изменена с 2005/88/EO: Приложение V

## Ниво на звукова мощност dB(A)

Измерено:91,1

Гарантирано:93

Подписващите лица действат от името и като пълномощници на управителния орган.



H. Jenner

Chairman of the Board of Management



S. Reiser

Director Regulatory Affairs & Certification

Пълномощник по документацията:

S. Reiser

Alfred Kärcher SE & Co. KG

Alfred-Kärcher-Str. 28 - 40

71364 Winnenden (Germany)

Tel.: +49 7195 14-0

Факс: +49 7195 14-2212

Виннден, 2023/01/01

## Sisukord

Üldised juhised .....	175
Ohuastmed .....	175
Ohutusjuhised .....	175
Sihtotstarbeline kasutamine .....	178
Keskonnakaitse .....	178
Lisavarustus ja varuosad .....	179
Tarnekomplekt .....	179
Ohutusseadised .....	179
Seadmel olevad sümbolid .....	179
Seadme kirjeldus .....	179
Käikuvõtmine .....	179
Käsitsemine .....	179
Transport .....	180
Ladustamine .....	180
Hooldus ja jooksevremont .....	180
Abi rikete korral .....	180
Garantii .....	181
Tehnilised andmed .....	181
Vibratsiooni- ja müraväärtus .....	181
EL vastavusdeklaratsioon .....	181

## Üldised juhised



Lugege enne seadme esmakordset kasutamist neid ohutusjuhiseid, antud originaalkasutusjuhendit, akupakiga kaasasolevaid ohutusjuhiseid ning kaasasolevat

originaalkasutusjuhendit Akupakk / standardlaadija. Toimige neile vastavalt. Hoidke brošüürid hilisemaks kasutamiseks või järgmise omaniku tarbeks alles. Lisaks kasutusjuhendis esitatud juhiste tuleb Teil arvesse võtta ka seadusandja üldisi ohutusalasid ja õnnetuse ennetamise eeskirju.

## Ohuastmed

### △ OHT

- Viide vahetult ähvardavale ohule, mis võib põhjustada raskeid kehavigastusi või lõppeda surmaga.

### △ HOIATUS

- Viide võimalikule ohtlikule olukorrale, mis võib põhjustada raskeid kehavigastusi või lõppeda surmaga.

### △ ETTEVAATUS

- Viide võimalikule ohtlikule olukorrale, mis võib põhjustada kergeid vigastusi.

### TÄHELEPANU

- Viide võimalikule ohtlikule olukorrale, mis võib põhjustada varakahjusid.

## Ohutusjuhised

Hekikäärdega töötamisel tuleb Teil järgida eri-ohutusmeetmeid ja -käitumisreegleid, kuna hekikäärdega töötamisele esineb vigastusoht.

Lisaks neile ohutusjuhiste tuleb Teil järgida ka kohaliku riigi, nt ametiasutuste, kutseühingute või sotsiaalkassade, ohutus- ja väljaõppe-eeskirju. Seadme kasutamine võib olla kohalike määrustega ajaliselt piiratud (päeva- või aastaaeg). Järgige kohalikke eeskirju.

## Üldised ohutusjuhised

### △ HOIATUS

- Lugege kõiki selle elektritööriistaga kaasasolevaid ohutusjuhiseid, korraldusi, jooniseid ja spetsifikatsioone.

Allpool loetletud korralduste eiramine võib põhjustada elektrilööki, tulekahju ja/või raskeid vigastusi. **Hoidke kõik hoiatusjuhised ja korraldused hilisemaks järelvaatamiseks alles.**

Hoiatusjuhistes kasutatud termin „elektritööriist“ kehtib Teie võrgutoitega (kaabliga) tootele või Teie akutoitega (juhtvabavale) tootele.

1 Ohutus tööpiirkonnas

- a **Hoidke töökoht puhas ja hästi valgustatud.** Mitteülevaatlitavad või pimedad piirkonnad võivad kergesti põhjustada õnnetusi.
- b **Ärge käituge elektritööriistu plahvatusohtlikes piirkondades, nt põlemisvõimeliste vedelike, gaaside või tolmu läheduses.** Elektritööriistad tekitavad sädemeid, mis võivad tolmu või auru süüdata.
- c **Hoidke lapsed ja ümbritsevad inimesed elektritööriista kasutamise ajal eemal.** Hajameelsuse tõttu võib kontroll kaduda.

2 Elektriõhutus

- a Elektritööriistade pistikud peavad sobima pistikupesaga. Ärge kunagi muutke pistikut mingil viisil. Ärge kasutage adapterpistikuid maandatud elektritööriistadega. Muutmata pistikud ja sobivad pistikupesad vähendavad elektrilöökohtu.
- b **Vältige kehalist kontakti maandatud pealispindadega nagu torud, küttekahad, pliidid ja külmikud.** Kui Teie keha on maandatud, suureneb elektrilöögioht.
- c **Ärge asetage elektritööriistu vihma või niiskuse kätte.** Kui vesi tungib elektritööriista sisse, suureneb elektrilöögioht.
- d **Ärge väärtarvitage kaablit elektritööriista kandmiseks, tõmbamiseks ega lahtiühendamiseks.** Hoidke kaablit eemal kuumusest, õlist, teravatest servadest või liikuvatest osa-

dest. Vigastatud või sassiläänud kaablid suurendavad elektrilöögiohtu.

- e Elektritööriista kasutamisel välitingimustes kasutage välitingimustes kasutamiseks sobivat pikendusjuhet. Välitingimustes kasutamiseks sobiva kaabli kasutamine vähendab elektrilöögiohtu.
  - f Kui elektritööriista käitamine on niiskes keskkonnas vältimatu, siis kasutage rikkevoolu kaitselülitiga (FI-lüliti) kaitsitud vooluvarustust. FI-lüliti kasutamine vähendab elektrilöögiohtu.
- 3 Isiklik ohutus
- a Olge tähelepanelik, pöörake tähelepanu sellele, mida Te teete ja kasutage elektritööriista kasutades tervet mõistust. Ärge kasutage elektritööriista, kui olete väsinud või uimastite, alkoholi või ravimite mõju all. Üks tähelepanematus hetk elektritööriistade käsitsemisel võib põhjustada raskeid vigastusi.
  - b Kasutage isiklikku kaitsevarustust. Kandke alati kaitseprille. Vigastusohu vähendavad selline kaitsevarustus nagu tolmu- ja libisemis-kindlad turvajalatsid, kaitsekiiver või kuulmiskaitsevahendid, mida kasutatakse sobivates tingimustes.
  - c Vältige tahtmatut käivitamist. Veenduge, et lüliti on välja lülitatud, enne kui Te tööriista vooluallika ja/või akupaki külge ühendate, vastu võtate või seda kannate. Elektritööriistade kandmine sörmega lülitist või sisselülitatud lüliti-ga elektritööriistade sisselülitamine põhjustab kergesti õnnetusi.
  - d Enne elektritööriista sisselülitamist eemaldage kõik seadistus- või mutrivõtmed. Mutrivõti või elektritööriista pöörlevale osale jäänud võti võib põhjustada vigastusi.
  - e Vältige ebanormaalselt kehahoidu. Hoolitsege alati kindla seisuasendi eest ja hoidke igal ajal tasakaalu. See võimaldab elektritööriista ootamatutes olukordades paremini juhtida.
  - f Kandke sobivat riietust. Ärge kandke avarat riietust ega ehteid. Hoidke oma juukseid ja riideid liikuvate osade eest. Liikuvad osad võivad lahtistest riietest, ehetest või pikkadest juustest kinni haarata.
  - g Kui tolmuimemis- ja -kogumisseadiseid saab monteerida, siis veenduge, et need on ühendatud ja neid kasutatakse õigesti. Tolmu-imusüsteemi kasutamine võib vähendada tolmust tingitud ohte.
  - h Ärge laske endal muutuda hooletuks ja ignoreerida tööriista ohtuse põhimõtteid tööriistade sagedase kasutamise käigus omandatud tuttavuse tõttu. Hooletu tegevus võib sekundi murdosa jooksul põhjustada tõsiseid vigastusi.
- 4 Elektritööriistade kasutamine ja hooldus
- a Ärge koormake elektritööriista üle. Kasutage oma rakenduse jaoks õiget elektritööriista. Õige elektritööriistaga töötate Te paremini ja ohutumalt esitatud võimsusvahemikus.
  - b Ärge kasutage elektritööriista, kui seda ei saa lülitist sisse ega välja lülitada. Elektritööriist, mida ei saa enam sisse või välja lülitada, on ohtlik ja seda tuleb remontida.
  - c Enne seadistuste teostamist, tarvikute vahetamist või elektritööriistade houstumist ühendage pistik vooluallikast lahti ja/või ee-

maldage elektritööriistast akupakk, kui see on eemaldatav. Need ennetavad ohtusmeetmed vähendavad elektritööriista tahtmatu käivitumise ohtu.

- d Hoidke kasutamata elektritööriistu lastele kättesaamatus kohas ja ärge lubage elektritööriista käitseda inimestel, kes pole elektritööriista või selle instruksioonidega tuttavad. Elektritööriistad on kogenematute kasutajate käes ohtlikud.
  - e Hooldage elektritööriistu ja tarvikuid. Kontrollige, kas liikuvad osad on valesti joondatud või kinni kiilunud, kas osad on murdunud või on muid tingimusi, mis võivad elektritööriista käitamist kahjustada. Kahjustuste korral laske elektritööriist enne kasutamist parandada. Paljud õnnetused on põhjustatud halvasti hooldatud elektritööriistade tõttu.
  - f Hoidke lõiketööriistad terava ja puhtana. Nõuetekohaselt hooldatud, teravate lõikeservadega lõiketööriistad kiiluvad vähem kinni ning neid on lihtsam kontrollida.
  - g Kasutage elektritööriista, tarvikuid ja kasutustööriistu jms vastavalt nende juhistele. Võtke seejuures arvesse töotingimusi ja teostatavaid töid. Elektritööriista kasutamine muul otstarbel kui ette nähtud, võib põhjustada ohtliku olukorra.
  - h Hoidke käepidemed ja haardepinnad kuiva, puhta ning õli- ja määrdeainevabana. Libedad käepidemed ja haardepinnad võimaldavad ootamatutes olukordades tööriista ohtut käsitsemist ja kontrollimist.
- 5 Akutööriistade kasutamine ja hooldus
- a Laadige seadet ainult tootja määratud laadijaga. Ühele akutüübile sobiv laadija võib põhjustada tuleohtu, kui seda kasutatakse koos teist tüüpi akuga.
  - b Kasutage elektritööriistu ainult spetsiaalselt selleks ettenähtud akupakkidega. Kui kasutate teisi akupakke, siis esineb vigastus- ja tulekahjuoht.
  - c Kui akupakki ei kasutata, hoidke seda eemal teistest metallesemest nagu kirjaklambrid, mündid, võtmed, naelad, kruvid või muud väikesed metallesemed, mis võivad ühendada ühe konnektori teisega. Akukontaktide lühis võib põhjustada põletusi või tulekahju.
  - d Ebasoodsatel tingimustel võib vedelik akust välja tungida. Vältige kokkupuudet sellega. Juhusliku kokkupuute korral loputage veega. Kui vedelik satub silma, pöörduge arsti poole. Akust väljuv vedelik võib põhjustada nahaärritusi või põletusi.
  - e Ärge kasutage kahjustatud või modifitseeritud akupakke või tööriistu. Kahjustatud või modifitseeritud akudel võib esineda ettearvamatu käitumist, mis võib põhjustada tulekahju, plahvatuse või vigastusohu.
  - f Ärge hoidke akupakki või tööriista tule või ülemäärase temperatuuri käes. Tulekahju või üle 130 °C temperatuuride korral esineb plahvatusohu.
  - g Järgige kõiki laadimisjuhiseid ja ärge laadige akupakki ega tööriista väljaspool juhendis esitatud temperatuurivahemikku. Asjatundmatu laadimine või laadimine temperatuuridel väl-

jaspool ettenähtud vahemikku võib akut kahjustada ja suurendada tuleohtu.

## 6 Teenindus

- Laske oma elektritööriista remondida kvalifitseeritud teenindustehnikul, kes kasutab ainult identseid varuosi. See tagab elektritööriista ohutuse.
- Ärge hooldage kunagi kahjustatud akupakke. Akupakkide hooldust tohib teostada ainult tootja või volitatud teenusepakkuja.

### Hekilõikuri ohutusjuhised

- Ärge kasutage hekilõikurit halbade ilmastikutin-gimuste korral, eriti välguohu korral. See vähendab välgu tabamise ohtu.
- Hoidke kõik elektrikaablid ja juhtmed lõikamis-piirkonnast eemal. Elektrikaablid ja juhtmed võivad olla hekkide või pöösaste sisse peidetud ja tera võib need kogemata läbi lõigata.
- Kandke kuulmiskaitsevahendit. Asjakohane kaitsevarustus vähendab kuulmiskahjustuste ohtu.
- Hoidke hekilõikurit ainult isoleeritud haarde-piiridest, sest nuga võib puudutada peidetud juht-meid. Kui lõiketerad puutuvad kokku pinget juhtiva kaabliga, võivad hekilõikuri vabalt asetsevad metallo-sad olla pinge all ja põhjustada operaatorile elektrilöögi.
- Hoidke kõik kehaosad lõiketerast eemal. Ärge eemaldage lõigatud materjali ega hoidke lõigatavast materjalist lõiketerade liikumise ajal kinni. Lõikete-rad jätkavad liikumist pärast lüüti väljalülitamist. Üks tähelepanematuset hetk hekilõikuri käsitsemisel võib põhjustada raskeid vigastusi.
- Kinnikiilunud materjali eemaldamisel või hekilõi-kuri hooldamisel veenduge, et kõik toitelülitid on välja lülitatud ja aku on eemaldatud või lahti ühen-datud. Hekilõikuri ootamatu rakendamine kinnikiilunud materjali eemaldamisel või hooldustööde ajal võib põh-justada raskeid vigastusi.
- Kandke hekilõikurit käepidemest, nii et lõiketera on peatatud ja veenduge, et te ei vajuta lülitit. Heki-lõikuri õige kandmine vähendab tahtmatu käivitumise ohtu ja sellest tulenevaid vigastusi lõiketera tõttu.
- Kasutage hekilõikuri transportimiseks või hoius-tamiseks alati noakatet. Hekilõikuri õige käsitsemine vähendab lõiketeradest tingitud vigastusohtu.

### Ohutu käitamine

#### ⚠ OHT

- Ärge kasutage kunagi seadet, kui 15 m raadiuses viib inimesi, eelkõige lapsi või loomi, kuna esineb oht, et lõikenuga võib esemeid üles paisata.
- Rasked vigastused, kui lõikenuga paiskab esemeid üles või traat või nõor jääb lõiketööriista kinni. Uurige tööala enne kasutamist põhjalikult esemete nagu kivide, pulkade, metalli, traadi, kontide või tööriistade suhtes ning eemaldage need.

#### ⚠ HOIATUS

- Lapsed ja noorukid ei tohi seadet käitada.
- Seade ei ole mõeldud kasutamiseks piiratud füüsiliste, sensoorsete või vaimsete võimetega isikutele või kogemuste ja/või teadmiste puudumisel.
- Hoidke lapsed ja teised inimesed seadme kasutamise ajal tööpiirkonnast eemal.
- Teil on vaja takistamatut vaadet tööpiirkonnale, et tuvastada võimalikke ohte. Kasutage seadet ainult hea valgustuse korral.

- Ärge kasutage seadet postide, tarade, hoonete või teiste liikumatute esemete läheduses.
- Lülitage mootor välja, eemaldage akupakk ja tehke kindlaks, et kõik liikuvad detailid on täielikult peatatud:
- Enne lõikemehhanismi tööpositsiooni seadistamist.
- Enne seadme puhastamist või blokeeringu eemaldamist.
- Kui jätate seadme järelevalveta.
- Enne tarvikuosade vahetamist.
- Lõike- ja muljumisoht. Vältige kokkupuudet lõiketööriistadega. Ärge pange kätt ega sõrmi lõiketööriistade vahele ega asendisse, milles need võivad lõigata või muljuda saada.
- Vigastusoht. Ärge tehke muudatusi seadmel.
- Tehke kindlaks, et kõik kaitseadised, eemalasu-najad ja käepidemed on nõuetekohaselt ja kindlalt kinnitatud.

#### ⚠ ETTEVAATUS

- Kandke täielikku silma- ja kuulmiskaitsevahendit.
- Kuulmiskaitsevahend võib piirata Teie võimet kuulda hoiatusheliseid, seetõttu pöörake tähelepanu võimalikele ohtudele läheduses ja tööpiirkonnas.
- Töötades piirkondades, kus esineb allakukkuvate esemete oht, kandke peakaitset.
- Vigastusohu teravalt lõiketööriistadel. Kandke lõike-tööriistaga ümberkäimisel libesemiskindlaid ja vastu-pidavaid kaitsekindaid.
- Vigastusoht, kui seadme liikuda osad haaravad kinni lõdvast istuvast rietusest, juustest või ehetest. Hoidke riietus ja ehte masina liikuvatest osadest eemal. Sidu-ge pikad juuksed kinni.
- Te ei tohi seadet käitada, kui olete ravimite või uimas-tite mõju all, mis piiravad reaktsioonivõimet. Käitage seadet ainult puhanud ja terves seisundis.
- Ärge kasutage seadet, kui see vibreerib ebatavaliselt või tekitab ebatavalist müra.
- Enne töö algust kontrollige seadet kahjustuste suhtes ja tehke kindlaks, et poldid on noa külge tugevalt kinni keeratud.
- Ärge kasutage seadet, kui see on eelnevalt alla kukkunud, saanud löögi või on nähtavalt kahjustatud. Laske kahjustused enne seadme taaskäikuvõtmist nõuetekohaselt remondida.
- Ärge kasutage seadet redelitel või ebastabiilsetel aluspindadel.
- Tehke enne seadme käivitamist kindlaks, et lõiketööriistad ei saa millegi vastu puutuda.
- Vigastusoht katmata noa tõttu. Paigaldage noakaitse, kui Te seadet ei kasuta, ka lühikestel tööpausidel.

#### TÄHELEPANU

- Ärge juhtige seadet toore jõuga läbi tiheda pöösastiku. Seetõttu võivad lõiketööriistad blokeeruda ja aeg-lasemaks muutuda. Kui lõiketööriistad blokeeruvad, vähendage töökiirust.
- Ärge lõigake oksid ja harusid, mis on lõikeketaste vahele mahutamiseks silmnähtavalt liiga suured. Kasu-tage suuremate okste ja harude lõikamiseks mootorita käsi- või oksasaagi.
- Käitage seadet ainult temperatuuridel vahemikus 0 °C kuni 40 °C.
- Hoidke seadet kohas, kus temperatuur on vahemikus 0 °C kuni 40 °C.

### Täiendavad ohutusjuhised aku kohta

Lühisest tingitud tulekahjude, vigastuste ja tootekahjus-tuste ohtu vähendamiseks ärge kunagi kastke seadet,

akupakki ega laadijat vedeliku sisse ega laske vedelikul sellesse tungida. Korrosiivsed või elektrit juhtivad vedelikud nagu merevesi, teatud tööstuskemikaalid, pleegitusvahendid või pleegitusvahendeid sisaldavad tooted jms võivad põhjustada lühise.

- Laadige akupakki kohas, kus ümbritseva õhu temperatuur on vahemikus 10 °C kuni 38 °C.
- Hoidke akupakki kohas, kus ümbritseva õhu temperatuur on vahemikus 0 °C kuni 40 °C.
- Kasutage akupakki kohas, kus ümbritseva õhu temperatuur on vahemikus 0 °C kuni 40 °C.

## Ohutu hooldus ja jooksevremont

**△ HOIATUS** • Lülitage mootor välja, eemaldage akupakk ja tehke kindlaks, et kõik liikuvad detailid on täielikult peatatud:

- Enne seadme puhastamist või hooldust.
- Enne tarvikuosade vahetamist.
- Vigastusohut teravate lõiketööriistade tõttu. Olge eriti hoolsad noakaitse eemaldamisel või paigaldamisel, seadme puhastamisel ja õlitamisel. • Tehke kindlaks, et seade on ohutus seisundis, kontrollides regulaarsete ajavahemike järel, kas poldid, mutrid ja kruvid on tugevalt kinnikeeratud. • Eemaldage pärast iga kasutuskorda lõiketööriistadelt mustus kõva harjaga ja kandke rooste vastu kaitsmiseks sobilik õli peale, enne kui noakaitse uuesti paigaldate. Tootja soovib kasutada rooste vastu kaitsmiseks ja õlitamiseks spreid. Küsige oma klienditeenindusest sobivat spreid. Te võite lõiketööriistu enne iga kasutuskorda kirjeldatud viisil õlitada.

**△ ETTEVAATUS** • Kasutage ainult tootja poolt lubatud tarvikuid ja varuosi. Originaaltarvikuid ja originaalvaruosad tagavad seadme ohutu ja tõrgeteta käitu-  
se.

**TÄHELEPANU** • Puhastage toode pärast iga kasutuskorda pehme, kuiva lapiga.

**Märkus** • Teenindus- ja hooldustööd tohib teostada ainult vastavalt kvalifitseeritud ja spetsiaalselt koolitatud erialapersonal. Soovitame toote saata remontimiseks volitatud teeninduskeskusse. • Te tohite teostada ainult antud kasutusjuhendis kirjeldatud seadistusi ja remonditöid. Sellist ulatuslikumate remonditööde puhul võtke ühendust oma volitatud klienditeenindusega.

## Ohutu transport ja ladustamine

**△ HOIATUS** • Enne seadme ladustamist või transportimist lülitage seade välja, laske sel maha jahtuda ja eemaldage akupakk.

**△ ETTEVAATUS** • Õnnetusjuhtumite või vigastuste vältimiseks tohib seadet transportida ja ladustada ainult installeeritud noakaitse ja välja võetud akuga. • Vigastusohut ja kahjustused seadmel. Kindlustage seade transportimisel liikumise või kukkumise vastu.

**TÄHELEPANU** • Enne seadme transportimist või ladustamist eemaldage kõik võõrkehad seadme-  
st. • Hoidke seadet kuivas ja hästi ventileeritud kohas, mis on lastele juurdepääsmatu. Hoidke seade eemal korrodeeruvalt mõjuvatest ainetest nagu aiakemikaalid. • Ladustage seadet ainult välispiirkonnas.

## Jääkriskid

**△ HOIATUS**

- Ka siis, kui seadet kasutatakse ettekirjutuste kohaselt, jäävad teatud jääkriskid. Seadme kasutamisel võivad tekkida järgmised ohud:

- Rasked vigastused lõiketööriistadega kokkupuute tõttu. Hoidke lõiketööriista kehast eemal ja puusa- kõrgusest madalamal. Kasutage noakaitset, kui Te seadet ei kasuta, ka lühikestel töökatkestustel.
- Vibratsioon võib põhjustada vigastusi. Kasutage iga töö jaoks õiget tööriista, kasutage ettenähtud käepidemeid ja piirake tööaega ning ekspositsiooni.
- Müra võib põhjustada kuulmiskahjustusi. Kandke kuulmiskaitsevahendeid ja vähendage koormust.
- Vigastused ülespaiskuvate esemetete tõttu.

## Riskide vähendamine

**△ ETTEVAATUS**

- Seadme pikema kasutuskestus võib põhjustada vibratsioonist tingitud verevarustuse häireid kätes. Üldiselt kehtivad kasutuskestust ei saa kindlaks määrata, kuna see sõltub mitmetest mõjuteguritest:
  - Isiklik soodumus halvaks verevarustuseks (sageli külmad sõrmed, sõrmede surin)
  - Madal ümbrustemperatuur. Kandke kätte kaitsmiseks sooje kindaid.
  - Tugevast kinnihaaramisest tingitud puudulik verevarustus.
  - Katkematu käitus on kahjulikum kui pausidega katkestatud käitus.
- Seadme regulaarse, pikaajalise kasutamise ja sümptomite nagu nt sõrmede surina, külmade sõrmede korduvalt esinemisel peaksite pöörduma arsti poole.

## Sihtotstarbeline kasutamine

**△ OHT**

**Mittesihotstarbeline kasutamine**

Oht elule lõikevigastuste tõttu  
Kasutage seadet ainult sihtotstarbeliselt.

- Hekikäärid on ette nähtud ainult erakasutuseks.
- Hekikäärid on ette nähtud töötamiseks välitingimustes.
- Ohutusosalastel põhjustel tuleb hekikäare hoida alati kindlalt mõlema käega.
- Hekikäärid on ette nähtud ainult taimede, nt hekkide ja põõsaste lõikamiseks.
- Ärge kasutage hekikäare märke keskonnas või vihma käes.
- Kasutage hekikäare ainult hästi valgustatud keskonnas.
- Ümberehitused ja tootja poolt volitamata muudatused seadmel on ohutusosalastel põhjustel keelatud. Iga muu kasutamine, nt rohu, puude või okste lõikamine on lubamatut. Lubamatut kasutamise tõttu tekkivate ohutude eest vastutab kasutaja.

## Keskonnakaitse



Pakkematerjalid on taaskasutatavad. Palun utiliseerige pakendid keskkonnasäästlikult.



Elektrilised ja elektroonilised seadmed sisaldavad väärtuslikke taaskasutatavaid materjale ja sageli koostisosi nagu patareid, akud või õli, mis võivad vale ümberkäämise või vale utiliseerimise korral kujutada potentsiaalset ohtu inimeste tervisele ja keskkonnale. Seadme nõuetekohaseks käitamiseks on neid koostisosi siiski vaja. Selle sümbooliga tähistatud seadmeid ei tohi utiliseerida koos olmeprügiga.

**Juhised koostisainete kohta (REACH)**

Kehtiva teabe koostisainete kohta leiate aadressilt:  
[www.kaercher.de/REACH](http://www.kaercher.de/REACH)

## Lisavarustus ja varuosad

Kasutage ainult originaalvarukuid ja originaalvaruosi, mis tagavad seadme ohutu ja tõrgeteta käituse. Tarvikute ja varuosade kohta leiate teavet aadressilt [www.kaercher.com](http://www.kaercher.com).

## Tarnekomplekt

Seadme tarnekomplekt on kujutatud pakendil. Lahtipakkimisel kontrollige, kas pakendi sisu on täielik. Puuduolevate tarvikute või transpordikahjustuste korral teavitage oma edasimüüjat.

## Ohutusseadised

### ⚠ **ETTEVAATUS**

**Puuduvad või muudetud ohutusseadised**

Ohutusseadised on ette nähtud Teie kaitseks.

Ärge kunagi muutke või hiilige kõrvale ohutusseadistest.

### Lahtilukustusklahv

Käepidemel asuv seadmelüliti lahtilukustusklahv kindlustab kahe-käe-käsitsemise. Lahtilukustusklahv blokeerib seadmelüliti ja takistab sellega hekiäärde kontrollimatut käitumist.

### Noakaitse

Noakaitse on hekiäärde ohutusseadiste oluline koostisosa. Kahjustatud noakaitset ei tohi enam kasutada ning see tuleb viivitamatult asendada.

## Seadmel olevad sümbolid

	Üldine hoiatusmärk
	Lugege enne käikuvõtmist kasutusjuhendit ja kõiki ohutusjuhiseid.
	Kandke seadmega töötamisel sobivaid silma- ja kuulmiskaitsevahendeid.
	Vigastusohu. Ärge puudutage teravaid lõiketööriistu.
	Kandke seadmega töötamisel libisemiskindlaid ja vastupidavaid kindaid.
	Oht ülespaiskuvate esemete tõttu. Hoidke pealtvaatajad, eelkõige lapsed ja koduloomad tööpiirkonnast vähemalt 15 m kaugusel.
	Ärge asetage seadet vihma kätte ega niiskettesse tingimustes.
	Hoidke seadet alati mõlema käega.



Etiketil esitatud garanteeritud helirõhutaseme on 93.

## Seadme kirjeldus

Selles kasutusjuhendis kirjeldatakse maksimaalset varustust. Olenevalt mudelist on tarnekomplektis erinevusi (vt pakendit).

**Vt pilti graafika lehekülgedel**

**Joonis A**

- ① Nuga
- ② Käekaitse
- ③ Käepide, ees
- ④ Seadmelüliti lahtilukustusklahv
- ⑤ Tüübisilt
- ⑥ Seadmelüliti
- ⑦ Akupaki lahtilukustusklahv
- ⑧ Käepide, taga
- ⑨ Noakaitse
- ⑩ \*Kiiralaadija Battery Power 18V
- ⑪ \*Akupakk Battery Power

\* Valikul

### Akupakk

Seadet saab käitada Kärcher 18 V Battery Power akupakiga.

## Käikuvõtmine

### ⚠ **HOIATUS**

**Kontrollimatu käivitumine**

Oht elule lõikevigastuse tõttu

Võtke kõigi ettevalmistavate meetmete puhul aku seadmest välja.

### Aku sissepanek

### **TÄHELEPANU**

**Määratud kontaktid**

Kahjustused seadmel ja akul

Kontrollige akupesa ja kontakte enne sissepanekut määrumise suhtes ja vajaduse korral puhastage neid.

**Märkus**

Kasutage ainult täielikult laetud akusid.

**Joonis B**

1. Lükake aku pessa, kuni see kuuldavalt fikseerub.

## Käsitsemine

Soovitame esmakasutajatel lasta end enne hekiäärdega töötamist kogenud inimesel juhendada ning harjutada käsitsemist ja töövõtteid.

### Põhiline käsitsemine

1. Kontrollige lõigatavat materjali võõrkehade nagu paber, kilede või traatide suhtes ja vajaduse korral eemaldage need.
2. Eemaldage noakaitse.
3. Hoidke hekiääre mõlema käega kinni.

### Seadme sisselülitamine

1. Vajutage seadmelüliti lahtilukustusklahvi.  
**Joonis C**

- Vajutage seadmelülitit. Seade käivitub.
- Laske seadmelülitist lahti. Seade peatub.

### Töövõtted

#### Märkus

Rihthöõriga saate ühtlase löike.

- Lülitage seade sisse ja juhtige lõigatava materjali juurde.
  - Lõigake lehti ja oksa pendeldava liigutusega.
- Joonis D**
- Paksemate okste puhul tehke saagimisliigutus, kuid ärge torgake taime sisse.
  - Lõigake pöösaid ja hekke alt üles.
  - Tehke tippude lõikamisel suur pööramisliigutus ja kallutage seejuures nuga kergelt.
  - Madalate taimede nagu alustaimestu lõikamiseks hoidke nuga horisontaalselt.

### Akupaki eemaldamine

#### Märkus

Eemaldage pikematel töökatkestustel akupakk sead-  
mest ja kindlustage see volitamata kasutamise vastu.

- Tõmmake akupaki lahtilukustusklahvi akupaki suu-  
nas.
- Joonis E**
- Vajutage akupaki lahtilukustamiseks akupaki lahtilu-  
kustusklahvi.
  - Võtke akupakk seadmest välja.

### Transport

#### △ ETTEVAATUS

##### Kaalu eiramine

Vigastus- ja kahjustusohht

Pidage transportimisel silmas seadme kaalu.

#### △ ETTEVAATUS

##### Kontrollimatu käivitumine

Lõikevigastused

Võtke aku enne transportimist seadmest välja.

Transportige hekkääre ainult paigaldatud noakaitsemega.

### Ladustamine

#### △ ETTEVAATUS

##### Kaalu eiramine

Vigastus- ja kahjustusohht

Pidage ladustamisel silmas seadme kaalu.

#### △ ETTEVAATUS

##### Kontrollimatu käivitumine

Lõikevigastused

Võtke aku enne transportimist seadmest välja.

Ladustage hekkääre ainult paigaldatud noakaitsemega.  
Seadet tohib ladustada ainult siseruumides.

## Hooldus ja jooksevremont

### △ ETTEVAATUS

#### Kontrollimatu käivitumine

Lõikevigastused

Võtke enne kõiki seadmel teostatavaid töid aku sead-  
mest välja.

### △ ETTEVAATUS

#### Vigastusohht terava noa tõttu

Kandke kõigi seadmel teostatavate tööde puhul kaitse-  
prille ja kaitsekindaid.

### Seadme puhastamine

#### TÄHELEPANU

##### Vale puhastamine

Kahjustused seadmel

Puhastage seadet niiske lapiga.

Ärge kasutage lahustisainadega puhastusvahendeid.

Ärge kastke seadet kunagi vette.

Ärge puhastage seadet voolik- või kõrgsurveveejaoga.

##### Joonis F

- Laske seadmel maha jahtuda.
- Vabastage nuga ja mootori korpus harjaga taimejää-  
kidest ja mustusest.
- Puhastage seadme ventilatsioonipilud harjaga.

### Noa keermesliite kontrollimine

#### △ ETTEVAATUS

##### Lahtine keermesliide

Lõikevigastused noa kontrollimatute liikumiste tõttu

Kontrollige regulaarselt noa keermesliidet kindla asetu-  
se suhtes.

##### Joonis G

- Kontrollige polte /mutreid kindla asetuse suhtes.
- Keerake lahtised poldid / mutrid kinni.

### Noaterade õlitamine

Noa kvaliteedi tagamiseks tuleks noaterasid pärast iga  
kasutusorda õlitada.

#### Märkus

Vedela masinaõli või pihustusõli kasutamisel saate vä-  
ga hea tulemuse.

##### Joonis H

- Asetage seade tasasele aluspinnale.
- Kandke õli noaterade ülaküljele.

### Noaterade teritamine

#### Märkus

Eemaldage teritamisel nii vähe materjali kui võimalik ja  
saavutage terahamba esialgne nurk.

#### △ ETTEVAATUS

##### Teravad noad

Lõikevigastused

Kandke noaterade teritamisel sobivaid kaitsekindaid.

- Pingutage nuga kruustangide vahele.
- Teritage terahammaste katmata külge viiliga.
- Lükake nuga ettevaatlikult käsitsi edasi, kuni terita-  
mata terahambad muutuvad juurdepääsetavaks.
- Teritage kõigi terahammaste katmata külgi viiliga.

## Abi rikete korral

Riketel on tihti lihtsad põhjused, mille Te suudate ise  
kõrvaldada järgneva ülevaate abil. Kahtluse korral või  
siin nimetatud rikete puhul pöörduge palun volitatud  
klienditeeninduse poole.

Vananemisega väheneb akupaki mahutavus ka hea  
hoolduse korral, nii et täis käitusaega ei saavutata  
enam ka täislaetud seisundis. See ei kujuta puudust.



Viga	Põhjus	Kõrvaldamine
Seade ei käivitu	Akupakk ei ole õigesti sisse pandud.	● Lükake akupakk pessa kuni see fikseerub.
	Akupakk on tühi.	● Laadige akupakk täis.
	Akupakk on defektne.	● Vahetage akupakk välja.
Seade peatub käituse ajal	Nuga lõigatava materjaliga blokeeritud.	● Eemaldage lõigatav materjal noast.
	Aku on ülekuumenenud	● Katkestage töö ja oodake, kuni aku temperatuur asub jälle normaalsvahemikus.
	Mootor on ülekuumenenud	● Katkestage töö ja laske mootoril maha jahutada.

## Garantii

Igas riigis kehtivad meie volitatud müügiesindaja antud garantiitingimused. Seadmel esinevad mistahes rikked kõrvaldame garantiiajal tasuta, kui põhjuseks on materjali- või tootmisviga. Garantiijuhtumil pöörduge ostu tõendava dokumendiga oma edasimüüja või lähima volitatud klienditeeninduse poole. (Aadressi vt tagaküljelt)

## Tehnilised andmed

		HGE 18-45
<b>Seadme võimsusandmed</b>		
Tööpinge	V	18
Tühikäigu pööretearv (normaalne seadistus)	/min	1500
Lõigatava materjali läbimõõt (max)	mm	18
<b>Kindlakstehtud väärtused EN 62841-1, EN 62841-4-2 kohaselt</b>		
Helirõhutase $L_{pA}$	dB(A)	83,1
Ebakindlus $K_{pA}$	dB(A)	3,0
Helivõimsustase $L_{WA}$ + Ebakindlus $K_{WA}$	dB(A)	93
Labakäsi-käsivars vibratsiooni-väärtus eesmine käepide	$m/s^2$	1,5
Labakäsi-käsivars vibratsiooni-väärtus tagumine käepide	$m/s^2$	1,7
Ebakindlus K	$m/s^2$	1,5
<b>Mõõtmised ja kaalud</b>		
Pikkus x laius x kõrgus	mm	905 x 244 x 170
Lõikenõga pikkus	mm	450
Kaal (akupakita)	kg	2,55

Õigus tehnilisteks muudatusteks.

## Vibratsiooni- ja müraväärtus

Esitatud vibratsiooni üldväärtused ja esitatud müraemissiooni väärtused on mõõdetud normeeritud katsemeetodil ja neid võib kasutada tööriista võrdlemiseks teisega.

Ekspositsiooni esialgseks hindamiseks võib kasutada ka deklareeritud vibratsiooni üldväärtuseid ja deklareeritud müraemissiooni väärtuseid.

## ⚠ HOIATUS

Elektritööriista tegeliku kasutamise ajal tekkivad vibratsiooni- ja müraemissioonid võivad esitatud väärtustest

kõrvale kalduda, olenevalt tööriista kasutusviisist ja eelkõige materjali liigist.

Määrake kindlaks ohutusmeetmed operaatori kaitsmiseks, tuginedes tegelikes kasutustingimustes toimuva ekspositsiooni hinnangule (võttes lisaks vallandusajale arvesse töötajate kõiki osi nagu nt aegu, mil tööriist on välja lülitatud ja mil see töötab tühikäigul).

**Labakäsi-käsivars vibratsiooni väärtusega > 2,5 m/s<sup>2</sup> seadmed (vt peatükki Tehnilised andmed kasutusjuhendist)**

⚠ **ETTEVAATUS** • Seadme mitmetunnine katkematu kasutamine võib põhjustada kurtustundeid.

• Kandke käte kaitsmiseks sooje kindaid. • Seadke sisse regulaarsed tööpausid.

## EL vastavusdeklaratsioon

Käesoleva deklareerime, et alljärgnevalt nimetatud masin vastab oma kontseptsiooni ja koosteliigi põhjal ning meie poolt turule viitud teostuses EL direktiivide asjaomastele põhilistele ohutus- ja tervisenõuetele. Masinal meiega kooskõlastamata muudatuste teostamisel kaotab käesolev deklaratsioon kehtivuse.

Toode: Hekikäärid

Tüüp: HGE 18-45 Battery 1.444-23x.x

**Asjaomased EL direktiivid**

2000/14/EÜ (+2005/88/EÜ)

2014/30/EL

2006/42/EÜ (+2009/127/EÜ)

2011/65/EL

**Kohaldatud ühtlustatud normid**

EN IEC 63000:2018

EN 55014-1: 2017 + A11: 2020

EN 55014-2: 1997+A1: 2001+A2: 2008

EN 62841-1:2015+A11:2022

EN 62841-4-2:2019+A1:2022+A11:2022

**Kohaldatud vastavushindamismenetlus**


2000/14/EÜ ja muudetud 2005/88/ EÜ: Lisa V

**Helivõimsustase dB(A)**

Mõõdetud: 91,1

Garanteeritud: 93

Allakirjutatud tegutsevad juhataste ülesandel ja volitusega.

  
H. Jenner

Chairman of the Board of Management

  
S. Reiser

Director Regulatory Affairs & Certification

Dokumentatsioonivolinik:

S. Reiser

Alfred Kärcher SE & Co. KG

Alfred-Kärcher-Str. 28 - 40

71364 Winnenden (Germany)

## Saturs

Vispārīgas norādes.....	182
Riska pakāpes.....	182
Drošības norādes.....	182
Noteikumiem atbilstoša lietošana.....	185
Apkārtējās vides aizsardzība.....	185
Piederumi un rezerves daļas.....	186
Piegādes komplekts.....	186
Drošības ierīces.....	186
Simboli uz ierīces.....	186
Ierīces apraksts.....	186
Ekspluatācijas uzsākšana.....	186
Apkalpošana.....	186
Transportēšana.....	187
Uzglabāšana.....	187
Kopšana un apkope.....	187
Palīdzība traucējumu gadījumā.....	187
Garantija.....	188
Tehniskie dati.....	188
Vibrācijas un trokšņa vērtība.....	188
ES atbilstības deklarācija.....	188

## Vispārīgas norādes



Pirms iekārtas pirmās izmantošanas reizes rūpīgi izlasiet turpmākās drošības norādes, šo oriģinālo lietošanas instrukciju, iepazīstieties ar akumulatora pakai pievienotajām drošības norādēm, kā arī ar akumulatora pakas/standarta lādētāja oriģinālo lietošanas instrukciju. Rīkojieties saskaņā ar tām. Saglabājiet minētos materiālus vēlākai izmantošanai vai nodošānai nākamajam īpašniekam. Kopā ar lietošanas instrukcijā ietvertajiem norādījumiem ņemiet vērā likumdevēja vispārīgos drošības tehnikas noteikumus un nelaimes gadījumu novēršanas noteikumus.

## Riska pakāpes

### ⚠ BĪSTAMI

- Norāde par tieši draudošām briesmām, kuras izraisa smagas traumas vai nāvi.

### ⚠ BRĪDINĀJUMS

- Norāde par iespējami draudošām briesmām, kuras var izraisīt smagas traumas vai nāvi.

### ⚠ UZMANĪBU

- Norāde uz iespējami bīstamu situāciju, kura var radīt vieglas ievainojumus.

### IEVĒRĪBAI

- Norāde par iespējami bīstamu situāciju, kura var radīt materiālos zaudējumus.

## Drošības norādes

Strādājot ar dārza šķērēm, Jums jāievēro īpaši drošības pasākumi un rīcības noteikumi, jo strādājot ar dārza šķērēm pastāv savainošanās risks.

Papildus šīm drošības norādēm Jums jāievēro arī valstī spēkā esošie drošības un izglītības noteikumi, piem., iestāžu, arod biedrību vai sociālā nodrošinājuma iestāžu noteikumi. Ierīces lietojuma laiku (dienas vai gadalaiks)

var ierobežot vietējie noteikumi. Ievērojiet vietējos noteikumus.

## Vispārīgas drošības norādes

### ⚠ BRĪDINĀJUMS

- **Izlasiet visas drošības norādes, instrukcijas, attēlus un specifikācijas, kas pievienotas šim elektroinstrumentam.**

Jebkuru turpmāk sniegto instrukciju neievērošana var izraisīt strāvas triecienu, ugunsgrēku un/vai nopietnus ievainojumus. **Saglabājiet visas brīdinājuma norādes un instrukcijas vēlākai apskatīšanai.**

Jēdziens "elektroinstrumenti" brīdinājuma norādēs attiecas uz jūsu no tīkla (vada) darbināmo izstrādājumu vai ar akumulatoru darbināmo (bezvada) izstrādājumu.

#### 1 Drošība darba zonā

- Raugiet, lai darba zona būtu tīra un labi apgaismota. Nepārskatāmas vai tumšas vietas viegli izraisa negadījumus.**
- Nedarbiniet elektroinstrumentus potenciāli sprādzienbīstamās vietās, piem., uzliesmojošu šķidrumu, gāzu vai putekļu klātbūtnē. Elektroinstrumenti rada dzirksteles, kas var aizdedzināt putekļus vai tvaikus.**
- Strādājot ar elektroinstrumentu, turiet prom bērnus un apkārtējos cilvēkus. Neuzmanība var likt zaudēt kontroli.**

#### 2 Elektriskā drošība

- Elektroinstrumentu spraudņiem jāatbilst kontaktligzdai. Nekad nekādā veidā neparveidojiet spraudni. Lietojot iezemētus elektroinstrumentus, neizmantojiet adaptera spraudni. Neparveidoti spraudņi un atbilstošas kontaktligzdas samazina strāvas triecienu risku.**
- Izvairieties no ķermeņa saskares ar iezemētām virsmām, piemēram, caurulēm, apsildes elementiem, krāsnīm un ledusskapjiem. Ja ķermenis ir iezemēts, pastāv palielināts elektriskās strāvas triecienu risks.**
- Nepakļaujiet elektroinstrumentus lietus vai mitruma iedarbībai. Ūdens iekļūšana elektroinstrumentā palielina elektriskās strāvas triecienu risku.**
- Nelietojiet vadu veidā, kādā nav paredzēta tā lietošana, piem., lai aiz tā pārnēsātu, vilktu vai atvienotu elektroinstrumentu. Raugiet, lai kabelis atrastos drošā attālumā no karstuma, eļļas, asām malām vai kustīgām daļām. Bojāti vai sapinušies kabeļi palielina strāvas triecienu risku.**
- Ja izmantojat elektroinstrumentu ārpus telpām, izmantojiet pagarinātāju, kas piemērots lietošanai ārpus telpām. Izmantojot vadu, kas piemērots lietošanai ārpus telpām, samazināsies elektriskās strāvas triecienu risks.**
- Ja elektroinstrumenta lietošana mitrā vidē ir neizbēgama, izmantojiet ar noplūdes strāvas aizsargslēdzi (FI slēdzi) aizsargātu barošanas avotu. FI slēdža izmantošana samazinās elektriskās strāvas triecienu risku.**

#### 3 Personiskā drošība

- Esiet modrs, uzmanieties, ko darāt, un izmantojiet veselouprātību, strādājot ar elektroinstrumentu. Nelietojiet elektroinstrumentu, ja esat noguris vai narkotisko vielu, alkohola vai medikamentu ietekmē. Elektroinstrumentu lietošanas laikā viens neuzmanības brīdis var radīt smagus savainojumus.**

- b Lietojiet individuālos aizsardzības līdzekļus. Vienmēr nēsājiet acu aizsardzības līdzekļus. Aizsardzības līdzekļi, piemēram, aizsargmaska pret putekļiem, neslidoši drošības apavi, aizsargķivere vai dzirdes aizsarglīdzekļi, kas tiek izmantoti atbilstošos apstākļos, samazina savainojumu risku.
- c Novērsiet nejašu palaišanu. Pirms instrumentu pievienot strāvas padevei un/vai akumulatoram, pacelt vai nest, pārliecinieties, ka tas ir izslēgts. Elektroinstrumentu nēsāšana ar pirkstu uz slēdža vai elektroinstrumentu ieslēgšana ar ieslēgtu slēdzi var viegli izraisīt negadījumus.
- d Pirms elektroinstrumenta ieslēgšanas noņemiet visas regulēšanas vai uzgriežņu atslēgas. Uzgriežņu atslēga vai atslēga, kas atstāta uz elektroinstrumenta rotējošās daļas, var izraisīt savainojumus.
- e Izvairieties no nepareiza ķermeņa stāvokļa. Vienmēr stāviet stabilā pozīcijā un saglabājiet līdzsvaru. Tas ļauj labāk kontrolēt elektroinstrumentu neparedzētās situācijās.
- f Nēsājiet piemērotu apģērbu. Nenēsājiet platu apģērbu vai rotaslietas. Sargājiet matus un apģērbu, lai tie neatrastos tuvu kustīgajām daļām. Kustīgās daļas var aizķert brīvu apģērbu, rotaslietas vai garus matus.
- g Ja ir iespējams piemontēt putekļu nosūkšanas un savākšanas ierīces, pārliecinieties, ka tās ir pievienotas un tiek izmantotas pareizi. Putekļu nosūkšanas iekārtas izmantošana samazina putekļu radīto apdraudējumu.
- h Nepieļaujiet, ka instrumentu pārzināšanas sajūta, kas radusies, tos bieži izmantojot, padara jūs neuzmanīgu un liek ignorēt instrumentu drošības principus. Neuzmanīga rīcība sekundes laikā var izraisīt nopietnus ievainojumus.
- 4 Elektroinstrumentu lietošana un apkope
- a Nepārslogojiet elektroinstrumentu. Izmantojiet attiecīgajam lietojumam pareizo elektroinstrumentu. Ar pareizo elektroinstrumentu norādītajā jaudas diapazonā jūs varēsiet strādāt labāk un drošāk.
- b Neizmantojiet elektroinstrumentu, ja ar slēdzi to nav iespējams ieslēgt un izslēgt. Elektroinstruments, ko vairs nevar ieslēgt vai izslēgt, ir bīstams, un tas ir jāremontē.
- c Pirms regulēšanas, piederumu maiņas vai elektroinstrumentu uzglabāšanas atvienojiet elektroinstrumenta spraudni no strāvas avota un/vai izņemiet no elektroinstrumenta akumulatoru, ja tas ir noņemams. Šie preventīvie drošības pasākumi samazina elektroinstrumenta nejaušas iedarbināšanas risku.
- d Uzglabājiet neizmantotus elektroinstrumentus bērniem nepieejamā vietā un neļaujiet elektroinstrumentu lietot cilvēkiem, kas nepazīna attiecīgo elektroinstrumentu vai šīs instrukcijas. Elektroinstrumenti ir bīstami nepsasmīgu lietotāju rokās.
- e Veiciet elektroinstrumentu un piederumu apkopi. Pārbaudiet, vai nav nepareizi novietotu vai iestrēgušu kustīgo daļu, salauztu daļu vai arī citu apstākļu, kas var ietekmēt elektroinstrumenta darbību. Ja elektroinstruments ir bojāts, pirms lietošanas lieciet to salabot.
- Daudzus negadījumus izraisa elektroinstrumenti, kam ir veikta sliktā apkope.
- f Raugiet, lai griešanas darbarīki būtu asi un tīri. Atbilstīgi noteikumiem uzturēti griešanas instrumenti ar asiem asmeņiem mēdz iestāties retāk, un tos ir vieglāk kontrolēt.
- g Izmantojiet elektroinstrumentu, piederumu un ievietojamos instrumentus utt. saskaņā ar šīm instrukcijām. Lietošanas laikā ņemiet vērā darba nosacījumus un veicamos darbus. Elektroinstrumenta izmantošana jebkuram citam mērķim nekā tam paredzētajiem darbiem, var radīt bīstamu situāciju.
- h Turiet rokturus un satveršanas virsmas sausas, tīras un bez eļļām vai smērvielām. Slideni rokturi un satveršanas virsmas neļauj droši ekspluatēt un kontrolēt instrumentu neparedzētās situācijās.
- 5 Ar akumulatoru darbināmu instrumentu lietošana un kopšana
- a Uzlādējiet ierīci tikai ar ražotāja norādīto lādētāju. Lādētājs, kas paredzēts viena veida akumulatoriem, var radīt aizdegšanās risku, ja to lieto kopā ar cita veida akumulatoru.
- b Izmantojiet elektroinstrumentus tikai ar īpaši tiem paredzētiem akumulatoru blokiem. Ja tiek izmantoti citi akumulatoru bloki, pastāv savainojumu un aizdegšanās risks.
- c Kad akumulatoru bloks netiek lietots, turiet to atstātus no citiem metāla priekšmetiem, piemēram, spraudņiem, monētām, atslēgām, naglām, skrūvēm vai citiem maziem metāla priekšmetiem, kas var izveidot savienojumu no viena pieslēguma uz otru. Akumulatora kontaktu īssavienojuma radīšana var izraisīt apdegumus vai ugunsgrēku.
- d Nelabvēlīgos apstākļos no akumulatora var izplūst šķidrums. Izvairieties ar to saskarties. Nejausā kontakta gadījumā noskalojiet ar ūdeni. Ja šķidrums nokļūst acīs, konsultējieties arī ar ārstu. No akumulatora izplūstošais šķidrums var izraisīt kairinājumu vai apdegumus.
- e Neizmantojiet bojātus vai pārveidotus akumulatoru blokus vai ar akumulatoriem darbināmus instrumentus. Bojāti vai pārveidoti akumulatori var izrādīties neparedzami, kas var izraisīt ugunsgrēku, sprādzienu vai miesas bojājumu risku.
- f Nepakļaujiet akumulatoru bloku vai instrumentu uguns vai pārmērīgas temperatūras iedarbībai. Uguns vai temperatūras virs 130 °C ietekmē pastāv sprādzienbīstamību.
- g Ievērojiet visas uzlādes norādes un neuzlādējiet akumulatoru bloku vai instrumentu ārpus pamācībā norādītā temperatūras diapazona. Nelietpratīga uzlāde vai uzlāde temperatūrā, kas ir ārpus norādītā diapazona, var sabojāt akumulatoru un palielināt aizdegšanās risku.
- 6 Serviss
- a Uzdodiet elektroinstrumentu salabot kvalificētam servisa tehnikam, kurš izmantos tikai identiskas rezerves daļas. Tādējādi tiek nodrošināta elektroinstrumenta drošība.
- b Nekad neveiciet bojātu akumulatoru bloku apkopi. Akumulatoru bloku apkopi drīkst veikt tikai ražotājs vai pilnvaroti pakalpojumu sniedzēji.

## Dārza šķēru drošības norādījumi

- a) Neizmantojiet krūmgriezi sliktos laikapstākļos, it īpaši, ja pastāv zibens risks. Tādējādi tiek samazināts zibens spēriena risks.
- b) Turiet visus strāvas kabeļus un vadus prom no griešanas zonas. Strāvas kabēļi un vadi var būt paslēpties dzīvžogos vai krūmos, un var tikt nejausi pārgriezti ar asmeni.
- c) Izmantojiet dzirdes aizsardzības līdzekļus. Piemērots aizsargaprīkojums samazina dzirdes bojājumu risku.
- d) Turiet krūmgriezi tikai aiz izolētajām satveršanas virsmām, jo asmens var saskarties ar slēptiem vadiem. Ja asmeņi saskaras ar strāvu vadošu vadu, krūmgrieža atklātās metāla daļas var būt zem sprieguma, tādējādi pakļaujot operatoru elektriskās strāvas triecienam.
- e) Turiet visas ķermeņa daļas tālāk no asmens. Neņemiet nogriezto materiālu un neturiet griezamo materiālu, kamēr kustas asmeni. Pēc slēdža izslēgšanas asmeņi turpina kustēties. Krūmgrieža lietošanas laikā viens neuzmanības brīdis var radīt nopietnus savainojumus.
- f) Izņemot iesprūdušo materiālu vai veicot krūmgrieža apkopi, pārliecinieties, ka visi strāvas slēdži ir izslēgti un akumulators ir noņemts vai atvienots. Negaidīta krūmgrieža iedarbināšana, atbrīvojot iestretušo materiālu vai veicot apkopes darbus, var izraisīt nopietnas traumas.
- g) Nesiet krūmgriezi aiz roktura ar apstādīnātu asmeni un uzmanieties, lai neieslēgtu nevienu slēdzi. Pareiza krūmgrieža nēsāšana samazina nejausās iedarbināšanas risku, kā arī tās izraisītu savainojumu risku asmeņu dēļ.
- h) Transportējot vai uzglabājot krūmgriezi, vienmēr izmantojiet asmens pārsegu. Pareiza rīcība ar krūmgriezi samazina savainojumu risku asmeņu dēļ.

## Droša ekspluatācija

### ⚠ BĪSTAMI

- Iekārtu aizliegts izmantot, ja 15 m rādiusā no tās atrodas personas (jo īpaši bērni) vai dzīvnieki, jo asmeņu strauji izsviesti priekšmeti var radīt apdraudējumu.
- Pastāv iespējama gūt smagus savainojumus, ja no pļaušanas asmeņiem lielā ātrumā tiek izsviesti priekšmeti, vai pļaušanas aprīkojumā sapinas stieples vai auklas. Pirms iekārtas izmantošanas rūpīgi pārbaudiet pļaujamo laukumu – aizvāciet no tā visus bīstamos priekšmetus, piemēram, akmeņus, zarus, metāla priekšmetus, stieples, kaulus vai rotālietas.

### ⚠ BRĪDINĀJUMS

- Ierīci nedrīkst lietot bērni un jaunieši.
- Ierīce nav paredzēta lietošanai personām ar ierobežotām fiziskajām, sensorajām, prāta spējām vai pieredzes un/vai zināšanu trūkuma dēļ.
- Ierīces lietošanas laikā raugiet, lai darba zonā neatrastos bērni un citas personas.
- Jums nepieciešams bez šķēršļiem pārskatīt darba zonu, lai atpazītu iespējamās draudus. Izmantojiet ierīci tikai, ja ir labs apgaismojums.
- Neizmantojiet ierīci stabu, sētu, ēku vai citu nekustīgu priekšmetu tuvumā.
- Izslēdziet dzinēju, izņemiet akumulatoru paku un pārliecinieties, ka visas kustīgās daļas ir pilnībā apturētas:
- Pirms iestatīt griešanas darbarīka darba pozīciju.
- Pirms iekārtas tīrīšanas vai fiksācijas atvienošanas.

- Ierīci atstāt bez uzraudzības.
- Pirms veicat piederumu daļu nomaiņu.
- Sagriešanās un saspiešanās draudi. Izvairieties no saskares ar griešanas darbarīkiem. Neievietojiet roku un pirkstus starp griešanas darbarīkiem vai pozīcijā, kurā tos var sagriezt vai saspīest.
- Savainojumu risks. Neizdariet ierīcei nekādas izmaiņas.
- Pārliecinieties, ka visas aizsargierīces, vairogi un rokturi ir kārtīgi un droši piestiprināti.

### ⚠ UZMANĪBU

- Valkājiet pilnu acu un dzirdes aizsardzību.
- Dzirdes aizsarglīdzekļi var ietekmēt brīdinājuma signālu uztveri, tādēļ pievērsiet uzmanību tuvumā un darba zonā esošajiem izspiežamiem draudiem.
- Strādājot zonās, kur pastāv krītošu priekšmetu radīts apdraudējums, nepieciešams valkāt galvas aizsarglīdzekļus.
- Asu griešanas darbarīku radīts savainošanās risks. Strādājot ar griešanas darbarīkiem, valkāt nestlidošus un izturīgus aizsargcimdus.
- Savainošanās draudi, kad vaļiņu apgērbi, matus vai rotas aizķer ierīces kustīgās daļas. Turiet apgērbi un rotas pa gabalu no kustīgām mašīnas daļām. Saņemiet garus matus astē.
- Ierīci aizliegts lietot, ja esat lietojis medikamentus vai narkotikas, kas ierobežo reakcijas laiku. Ierīci lietojiet tikai tad, ja esat atpūties un vesels.
- Neizmantojiet ierīci, ja tā neierasti vibrē vai ir dzirdami neierasti trokšņi.
- Pirms ierīces lietošanas pārliecinieties, ka tām nav redzamu bojājumu un pārbaudiet, vai asmens skrūves ir stingri pievilkta.
- Neizmantojiet ierīci, ja tā pirms tam ir nokrītusi, saņēmusi triecieni vai ir redzami bojāta. Pirms ierīces ekspluatācijas atsākšanas ļaujiet bojājumus atbilstoši saremontēt.
- Neizmantojiet ierīci, stāvot uz tēpēm vai nestabilas pamatnes.
- Pirms ierīces palaišanas pārliecinieties, lai griešanas darbarīki nevarētu ar kaut ko saskarties.
- Atklāta asmens radīti savainojumu draudi. Uzlieciet asmens aizsargu, ja Jūs ierīci neizmantojat, arī Islai-cīgos darba pārtraukumos.

### IEVĒRĪBAI

- Nespiediet ar varu ierīci cauri blīvam krūmājam. Tādējādi griešanas darbarīki var nobloķēties un samazināt gaitu. Samaziniet darba ātrumu, kad griešanas darbarīki nobloķējas.
- Negrieziet zarus, kas acīm redzami ir par lieli, lai ietilptu starp asmeņiem. Izmantojiet rokas vai nemotorizētu zaru zāģi, lai nogrieztu lielākus zarus.
- Izmantojiet ierīci tikai temperatūrā 0 °C līdz 40 °C.
- Uzglabājiet ierīci vietā, kur temperatūra ir no 0 °C līdz 40 °C.

### Papildu drošības norādes par akumulatoru

- Lai samazinātu ugunsgrēka, miesas bojājumu un izstrādājuma bojājumu risku, ko izraisa īssavienojumi, nekad neiegremdējiet ierīci, akumulatoru bloku vai lādētāju šķidrumā un netaujiet šķidrumam tajos iekļūt. Korozīvi vai vadoši šķidrums, piemēram, jūras ūdens, noteiktas rūpnieciskās ķīmiskās vielas, baidnātāji vai produkti, kas satur balinātājus utt., var izraisīt īssavienojumu.
- Uzlādējiet akumulatoru bloku vietā, kur apkārtējās vides temperatūra ir no 10 °C līdz 38 °C.

- Glabājiet akumulatoru bloku vietā, kur apkārtējās vides temperatūra ir no 0 °C līdz 40 °C.
- Lietojiet akumulatoru vietā, kur apkārtējās vides temperatūra ir no 0 °C līdz 40 °C.

### Droša apkope un uzturēšana

**△ BRĪDINĀJUMS** • Izslēdziet dzinēju, izņemiet akumulatoru paku un pārlecinieties, ka visas kustīgās daļas ir pilnībā apturētas:

- Pirms ierīces tīrīšanas vai tehniskās apkopes.
- Pirms veicat piederumu daļu nomaiņu.
  - Asu griešanas darbarīku radīts savainošanās risks. Ņemot vā uzliktot asmens aizsargu, īpašu uzmanību pievēršot ierīces tīrīšanai un eļļošanai. • Pārlecinieties, lai iekārta būtu droša ekspluatācijai, regulāri pārbaudot, vai visas tapas, uzgriežņi un skrūves ir cieši pievilktas.
- Pēc katras lietošanas reizes ar cietu birsti noņemiet netīrumus no griešanas instrumentiem un, lai novērstu rūšēšanu, uzklājiet piemērotu eļļu pirms atkal uzliktot apakajā asmeņu aizsargu. Ražotājs iesaka aizsardzībai pret rūsū un ieeļļošanai izmantot aerosolu. Palūdziet savam klientu servisam piemērotu aerosolu. Jūs griešanas darbarīkus pirms katras ekspluatācijas varat ieeļļot norādītajā veidā.

**△ UZMANĪBU** • Izmantojiet tikai ražotāja apstiprinātos piederumus un rezerves daļas. Oriģinālie piederumi un rezerves daļas garantē drošu un nevainojamu ierīces darbību.

**IEVĒRĪBAI** • Tīriet produktu pēc katras ekspluatācijas ar mīkstu, sausu drānu.

**Norādījumi** • Apkopes un uzturēšanas darbus drīkst veikt tikai attiecīgi kvalificēts un īpaši apmācīts personāls. Mēs iesakām produktu uz remontu nosūtīt uz pilnvaroto servisa centru. • Jūs drīkstat veikt tikai šajā lietošanas instrukcijā aprakstītos iestatījumus un remontdarbus. Sazinieties ar savu pilnvaroto klientu servisu par remontdarbiem, kas neietilpst aprakstītajos.

### Droša transportēšana un uzglabāšana

**△ BRĪDINĀJUMS** • Izslēdziet ierīci, ļaujiet tai atdzist un izņemiet akumulatoru paku, pirms Jūs to novietojat uzglabāšanai vai transportējat.

**△ UZMANĪBU** • Lai novērstu negadījumus un savainojumus, ierīci atļauts transportēt un glabāt tikai ar uzstādītu asmeņu aizsargelementu un izņemtu akumulatoru. • Savainošanās draudi un ierīces bojājumi. Transportēšanas laikā nodrošiniet ierīci pret kustēšanos un krišanu.

**IEVĒRĪBAI** • Atbrīvojiet ierīci no visiem svešķermeņiem, pirms Jūs to uzglabājat vai transportējat. • Uzglabājiet ierīci sausā un labi vēdinātā vietā, kurai bēmiem nav piekļuve. Pasargājiet ierīci no vielām ar korozijas iedarbību, piem., dārzeņu ķīmikālijām. • Neuzglabājiet ierīci ārpus telpām.

### Neapzinātais apdraudējums

#### △ BRĪDINĀJUMS

- Pat tad, ja iekārta tiek lietota atbilstoši aprakstītajiem noteikumiem, joprojām pastāv neapzināts apdraudējums. Iekārtas lietošanas laikā var rasties turpmākie draudi:
  - Smagi savainojumi, nonākot saskarē ar griešanas darbarīkiem. Turiet griešanas darbarīku pa gabalu no ķermeņa un zemāk par gurnu augstumu. Izmantojiet asmens aizsargu, ja Jūs ierīci neizmantojat, arī islaicīgos darba pārtraukumos.

- Vibrācijas var radīt savainojumus. Katram darba veidam izmantojiet piemērotus instrumentus, izmantojiet paredzētos rokturus, kā arī ierobežojiet darba un ekspozīcijas laiku.
- Troksnis var izraisīt dzirdes traucējumus. Izmantojiet dzirdes aizsardzības līdzekļus un ierobežojiet rado slodzi.
- Savainojumi, ko rada strauji izviesti priekšmeti.

### Neapzinātā apdraudējuma samazināšana

#### △ UZMANĪBU

- Ilgāks ierīces lietošanas ilgums var radīt vibrācijas izraisītu asinsrites traucējumus rokās. Vispārēji ieteicamu aparāta lietošanas laiku noteikt nevar, jo tas ir atkarīgs no vairākiem ietekmes faktoriem.
- Personīga predispozīcija uz sliktu asinsriti (bieži auksti pirksti, pirkstu tirpšana)
- Zema apkārtējā temperatūra. Roku aizsardzībai vajadzīgi siltus cimdus.
- Cieša satvēriena radīti asinsrites traucējumi.
- Nepārtraukta darba režīms ir sliktāks par pārtrauktu darba režīmu.

Regulāras un ilglaicīgas ierīces lietošanas gadījumā un, atkārtoti iestājoties atbilstošajām pazīmēm, piemēram, pirkstu kņūdešanai, aukstiem pirkstiem, iesakām iziet medicīnisko apsekošanu.

### Noteikumiem atbilstoša lietošana

#### △ BĪSTAMI

##### Noteikumiem neatbilstošs lietojums

Grieztu brūču radīts dzīvības apdraudējums

Lietojiet ierīci tikai atbilstoši paredzētajam mērķim.

- Dārza šķēres ir paredzētas tikai privātai ekspluatācijai.
- Dārza šķēres ir paredzētas darbam ārpus telpām.
- Drošības apsvērumu dēļ dārza šķēres vienmēr ir stingri jātur ar abām rokām.
- Dārza šķēres ir piemērotas tikai augu, piem., dzīvžogu un krūmu cirpšanai.
- Nelietojiet dārza šķēres slapjā vidē vai lietus laikā.
- Dārza šķēres izmantot tikai labi apgāzotā vidē.
- Pārbūves un ražotāja neatļautas ierīces izmaiņas drošības apsvērumu dēļ ir aizliegtas.

Visa veida citāda pielietošana, piem., zāles, koku vai zaru griešana nav atļauta. Par apdraudējumu, kas rodas neatbilstošas ekspluatācijas dēļ, atbild lietotājs.

### Apkārtējās vides aizsardzība



Iepakojuma materiāli ir atkārtoti pārstrādājami.

Lūdzu, atbrīvojieties no iepakojuma videi draudzīgā veidā.



Elektriskās un elektroniskās ierīces satur vērtīgus pārstrādājamus materiālus un bieži vien tādas sastāvdaļas kā baterijas, akumulatorus vai eļļu, kuri neatbilstošas apstrādes vai nepareizas utilizācijas rezultātā var radīt potenciālu apdraudējumu cilvēku veselībai un apkārtējai videi. Tomēr šīs sastāvdaļas ir nepieciešamas ierīces pareizai darbībai. Ar šo simbolu marķētās ierīces nedrīkst izmest kopā ar sadzīves atkritumiem.

#### Informācija par sastāvdaļām (REACH)

Pašreizējo informāciju par sastāvvielām atradīsiet:

[www.kaercher.de/REACH](http://www.kaercher.de/REACH)

## Piederumi un rezerves daļas

Izmantot tikai oriģinālos piederumus un oriģinālās rezerves daļas, jo tie garantē drošu un nevainojamu ierīces darbību.

Informāciju par piederumiem un rezerves daļām skatīt [www.kaercher.com](http://www.kaercher.com).

## Piegādes komplekts

Ierīces piegādes komplekts ir attēlots uz iepakojuma. Izsainojot pārbaudiet, vai saturs ir pilnīgs. Ja trūkst piederumi vai transportēšanas laikā radušies bojājumi, lūdzu, informējiet tirgotāju.

## Drošības ierīces

### ⚠ UZMANĪBU

**Atvienotas vai mainītas drošības ierīces**  
Drošības ierīces ir paredzētas jūsu aizsardzībai.  
Nemainiet un neatvienojiet drošības ierīces.

### Atbloķēšanas taustiņš

Ierīces slēdža atbloķēšanas taustiņš pie aizmugurējā roktura nodrošina divu roku vadību. Atbloķēšanas taustiņš bloķē ierīces slēdzi, novēršot nekontrolētu dārza šķēru iedarbināšanu.

### Asmens aizsargs

Asmens aizsargs ir svarīga dārza šķēru drošības aprīkojuma sastāvdaļa. Bojātu asmens aizsargu vairs nedrīkst izmantot un to nekavējoties jānomana.

## Simboli uz ierīces

	Vispārīgā brīdinājuma zīme
	Pirms ekspluatācijas uzsākšanas izlasiet lietošanas pamācību un visas drošības norādes.
	Strādājot ar ierīci, lietojiet piemērotus acu un dzirdes aizsardzība līdzekļus.
	Savainojumu risks. Nepieskarieties asajiem griešanas darbarīkiem.
	Strādājot ar ierīci, valkāt neslidošus un izturīgus aizsargcimdus.
 	Draudi, kurus rada strauji izsviesti priekšmeti. Nodrošiniet, lai visi interesenti, jo īpaši bērni un mājdzīvnieki, atrastos ne mazāk kā 15 m attālumā no darbības zonas.
	Nepakļaujiet ierīci ne lietus, ne paaugstināta mitruma ietekmei.
	Turiet ierīci vienmēr ar abām rokām.



Uz etiķetes norādītais garantētais trokšņa spiediena līmenis ir 93.

## Ierīces apraksts

Šajā lietošanas instrukcijā ir aprakstīts maksimālais aprīkojums. Atkarībā no modeļa iespējamas piegādes komplekta atšķirības (skatiet iepakojumu).

### Attēlu skatīt grafiku lapās

#### Attēls A

- 1) Asmens
- 2) Roku aizsargs
- 3) Rokturis, priekšā
- 4) Ierīces slēdža atbloķēšanas taustiņš
- 5) Datu plāksnīte
- 6) Ierīces slēdzis
- 7) Akumulatoru pakas atbloķēšanas taustiņš
- 8) Rokturis, aizmugurē
- 9) Asmens aizsargs
- 10) Ātrās uzlādes ierīce Battery Power 18V
- 11) \*Akumulatoru paka Battery Power

\* izvēles iespēja

### Akumulatoru paka

Ierīci iespējams darbināt ar Akumulatoru paka, 18 V (Battery Power) akumulatoru paku.

## Ekspluatācijas uzsākšana

### ⚠ BRĪDINĀJUMS

#### Nekontrolēta ieslēgšanās

Griezta traumas radīts dzīvības apdraudējums

Pie visiem sagatavotajiem darbiem, izņemiet no ierīces akumulatoru.

### Akumulatora ievietošana

## IEVĒRĪBAI

#### Netīri kontakti

Ierīces un akumulatora bojājumi

Pirms ievietošanas pārbaudiet, vai nav nosmērēts akumulatora stiprinājums un kontakti un nepieciešamības gadījumā notīriet tos.

#### Norādījumi

Izmantojiet tikai pilnībā uzlādētus akumulatorus.

#### Attēls B

1. Iebīdīet akumulatoru stiprinājumā, līdz tas dzirdami nofiksējas.

## Apkalpošana

Mēs iesakām nepieredzējušiem lietotājiem pirms darba ar dārza šķērēm iziet apmācību pie pieredzējušas personas un izmēģināt lietošanu un lietošanas paņēmienus.

### Apkalpošanas pamati

1. Pārbaudīt, vai atgriezumos nav tādi svešķermeņi kā papīrs, plēve vai drāts un nepieciešamības gadījumā izņēmiēt tos.
2. Noņemt asmens aizsargu.
3. Dārza šķēres turēt ar abām rokām.

## Ierīces ieslēgšana

1. Nospieš ierīces slēdža atbloķēšanas taustiņu.  
**Attēls C**
2. Nospieš ierīces slēdži.  
Ierīce ieslēdzas.
3. Atlaist ierīces slēdži.  
Ierīce pārtrauc darbību.

## Darba tehnikas

### Norādījumi

Ar auklas palīdzību Jūs iegūsiet vienmērīgu griezumumu.

1. Ieslēgt ierīci un virzīt atgriezumumu virzienā.
2. Lapas un zarus apgrieziet ar svārstveida kustību.  
**Attēls D**
3. Resnos zarus likvidēt ar zāģēšanas kustību, taču neiedurt augā.
4. Krūmus un dzīvžogus apcirpt no apakšas uz augšu.
5. Apcērpot galotnes, veikt plašu svārstveida kustību un vienlaikus asmeni nedaudz sasvērt.
6. Cērpot zemus augus, piem., zemsēdzes augus, asmeni jātur horizontāli.

## Akumulatoru pakas izņemšana

### Norādījumi

Ilgstoša darbu pārtraukuma gadījumā izņemt akumulatoru pakas no ierīces un nodrošināt to pret nesankcionētu lietošanu.

1. Akumulatoru pakas fiksatoru pavilkot akumulatoru pakas virzienā.  
**Attēls E**
2. Nospieš akumulatoru pakas atbloķēšanas taustiņu, lai atfiksētu akumulatoru pakas.
3. No ierīces izņemt akumulatoru pakas.

## Transportēšana

### ⚠ UZMANĪBU

#### Svara neievērošana

Savainojumu un bojājumu draudi

Transportējot ņemiet vērā ierīces svaru.

### ⚠ UZMANĪBU

#### Nekontrolēta ieslēgšanās

Grieztas brūces

Pirms transportēšanas no ierīces izņemt akumulatoru.

Transportējiet dārza šķēres tikai ar uzliktu asmens aizsargu.

## Uzglabāšana

### ⚠ UZMANĪBU

#### Svara neievērošana

Savainojumu un bojājumu draudi

Uzglabājot ņemiet vērā ierīces svaru.

### ⚠ UZMANĪBU

#### Nekontrolēta ieslēgšanās

Grieztas brūces

Pirms transportēšanas no ierīces izņemt akumulatoru.

Uzglabājiet dārza šķēres tikai ar uzliktu asmens aizsargu.

Ierīci drīkst uzglabāt tikai iekšējā kastī.

## Kopšana un apkope

### ⚠ UZMANĪBU

#### Nekontrolēta ieslēgšanās

Grieztas brūces

Pirms visu darbu veikšanas ar ierīci, izņemiet no ierīces akumulatoru.

## ⚠ UZMANĪBU

### Asa asmens radīti savainojumu draudi

Veicot jebkādas darbus pie ierīces, valkājiet aizsargbrīles un aizsargcimdus.

## Ierīces tīrīšana

### IEVĒRĪBAI

#### Neatbilstoša tīrīšana

Ierīces bojājumi

Tīriet ierīci ar mitru drānu.

Neizmantojiet šķīdinātājus saturošus tīrīšanas līdzekļus.

Neiegremdējiet ierīci ūdenī.

Netīriet ierīci, izmantojot šūteni vai augstspiediena ūdens strūklu.

#### Attēls F

1. Ļaujiet ierīcei atdzist.
2. Asmeni un motora korpusu ar birsti attīrīt no augu atliekām un netīrumiem.
3. Ar birsti iztīrīt ierīces ventilācijas spraugu.

## Pārbaudīt asmens skrūsvienojumu

### ⚠ UZMANĪBU

#### Atļaidies skrūsvienojums

Nekontrolētu asmens kustību radīti griezumumu savainojumi

Regulāri pārbaudiet, vai asmens skrūsvienojums ir cieši pievilkti.

#### Attēls G

1. Pārbaudīt, vai skrūves/ uzgriežņi ir pievilkti.
2. Pievilkt vaļiņas skrūves/uzgriežņus.

## Asmens eļļošana

Lai saglabātu asmens kvalitāti, pēc katras lietošanas reizes asmeni vajadzētu ieeļļot.

### Norādījumi

Jūs iegūsiet ļoti labu rezultātu, ja Jūs izmantosiet šķidru industriālo eļļu vai izsmidzināmo eļļu.

#### Attēls H

1. Ierīci novietot uz līdzenas virsmas.
2. Uz asmens virspuses uzklāt eļļu.

## Asmens asināšana

### Norādījumi

Asinot noņemiet tik maz materiāla, cik iespējams un saglabājiet sākotnējo asmens zobu leņķi.

### ⚠ UZMANĪBU

#### Asi asmeņi

Grieztas brūces

Asinot asmeņus, valkājiet atbilstošus aizsargcimdus.

1. Iespiediet asmeni skrūvspīlēs.
2. Ar vīli uzasiniet brīvās puses asmens zobus.
3. Ar roku virziet asmeni tālāk, līdz kļūst pieejami neuzasinātie asmens zobi.
4. Ar vīli uzasināt visus brīvās puses asmens zobus.

## Palīdzība traucējumu gadījumā

Traucējumu cēloņi bieži vien ir vienkārši un tos ar turpmākā pārskata palīdzību var novērst pašu spēkiem. Šaubu vai nenorādītu traucējumu gadījumā, lūdzu, vērsieties autorizētā klientu servisā.

Novērojot akumulatoru pakas kapacitāte samazinās arī tad, ja tiek ļoti kopta, tādējādi arī pilnībā uzlādētā stāvoklī vairs netiek sasniegts pilns darbības laiks. Tas neliecina par defektu.

Kļūda	Cēlonis	Novēršana
Ierīce neieslēdzas	Akumulatoru paka nav pareizi ielikta.	● Iebīdīt akumulatoru paku stiprinājumā, līdz tā nofiksējas.
	Akumulatoru paka ir izlādējusies.	● Uzlādējiet akumulatoru paku.
	Akumulatoru paka ir bojāta.	● Veikt akumulatoru pakas nomaiņu.
Ierīce ekspluatācijas laikā pārtrauc darbību	Asmeni ir nobloķējuši atgriezumi.	● Atbrīvot asmeni no atgriezumiem.
	Akumulatoru paka ir pārkarsusi	● Pārtraukt darbu un uzgaidīt, līdz akumulatora temperatūra atkal atrodas normas robežās.
	Motors ir pārkarsis	● Pārtraukt darbu un ļaut motoram atdzist.

## Garantija

Katrā valstī ir spēkā mūsu uzņēmuma atbildīgās sabiedrības izdotie garantijas nosacījumi. Garantijas termiņā Jūsu ierīces iespējamos darbības traucējumus mēs novērsim bez maksas, ja to cēlonis būs materiāla vai ražošanas kļūda. Garantijas gadījumā ar pirkumu apliecināto dokumentu vērsieties pie tirgotāja vai tuvākajā pilnvarotajā klientu apkalpošanas dienestā. (Adresi skatīt aizmugurē)

## Tehniskie dati

		HGE 18-45
<b>Ierīces veiktspējas dati</b>		
Darba spriegums	V	18
Tukšgaitas apgriezumu skaits (normāls iestatījums)	/min	1500
Atgriezumumu diametrs (maks.)	mm	18
<b>Aprēķinātās vērtības saskaņā ar EN 62841-1, EN 62841-4-2</b>		
Trokšņa spiediena līmenis $L_{pA}$	dB(A)	83,1
Nedrošības faktors $K_{pA}$	dB(A)	3,0
Trokšņa intensitātes līmenis $L_{WA}$ + Nedrošības faktors $K_{WA}$	dB(A)	93
Priekšējā roktura vibrācijas ekspozīcija uz plaukstu/roku	$m/s^2$	1,5
Aizmugurējā roktura vibrācijas ekspozīcija uz plaukstu/roku	$m/s^2$	1,7
Nedrošības faktors K	$m/s^2$	1,5
<b>Izmēri un svars</b>		
Garums x platums x augstums	mm	905 x 244 x 170
Griešanas asmens garums	mm	450
Svars (bez akumulatoru pakas)	kg	2,55

Paturētas tiesības veikt tehniskas izmaiņas.

## Vibrācijas un trokšņa vērtība

Norādītās kopējās vibrācijas vērtības un norādītās trokšņa emisijas vērtības tika mērītas pēc standartizētas testa metodes, un tās var izmantot, lai salīdzinātu vienu instrumentu ar citu.

Deklarētās kopējās vibrācijas vērtības un deklarētās trokšņa emisijas vērtības var izmantot arī provizorisksam iedarbības novērtējumam.

## BRĪDINĀJUMS

Vibrācijas un trokšņa emisija elektroinstrumenta faktiskas izmantošanas laikā var atšķirties no norādītajam vērtībām atkarībā no instrumenta izmantošanas veida un jo īpaši no apstrādājamā materiāla veida. Nosakiet drošības pasākumus, lai aizsargātu operatoru, pamatojoties uz aplēsēm par iedarbību faktiskajos izmantošanas apstākļos (ņemot vērā visas darba cikla daļas, piemēram, laiku, kad instruments ir izslēgts un kad tas darbojas brīvgaitā, papildus iedarbināšanas laikiem).

Iekārtas ar roku-plaukstu vibrācijas vērtību > 2,5  $m/s^2$  (skatiet lietošanas pamācības nodaļu Tehniskie dati)

**UZMANĪBU** ● Nepārtraukta, vairāku stundu ilga ierīces lietošana var radīt noguruma sajūtu. ● Roku aizsardzībai valkājiet silts cimds. ● Regulāri pārtrauciet darbu.

## ES atbilstības deklarācija

Ar šo mēs paziņojam, ka turpmāk tekstā minētās iekārtas projekts un konstrukcija, kā arī mūsu izgatavotais modelis atbilst ES direktīvu drošības un veselības pamatprasībām. Veicot ar mums nesaskaņotas izmaiņas iekārtas uzbūvē, šī deklarācija zaudē savu spēku. Izstrādājums: Dārza šķēres  
Tips: HGE 18-45 Battery 1.444-23x.x

**Attiecīgās ES direktīvas**  
2000/14/EK (+2005/88/EK)  
2014/30/ES  
2006/42/EK (+2009/127/EK)  
2011/65/ES

### Piemērotie saskaņotie standarti

EN IEC 63000:2018  
EN 55014-1: 2017 + A11: 2020  
EN 55014-2: 1997+A1: 2001+A2: 2008  
EN 62841-1:2015+A11:2022  
EN 62841-4-2:2019+A1:2022+A11:2022

**Piemērotās atbilstības novērtēšanas procedūras**  
2000/14/EK ar 2005/88/EK grozījumiem: Pielikums V

### Trokšņa intensitātes līmenis dB(A)

Izmērīts: 91,1  
Nodrošināts: 93

Parakstītāji rīkojas vadības vārdā un ar tās pilnvaru.

  
H. Jenner

Chairman of the Board of Management

  
S. Reiser

Director Regulatory Affairs & Certification

Pilnvarotais sagatavot dokumentāciju:  
S. Reiser



## Turinys

Bendrosios nuorodos .....	189
Rizikos lygiai .....	189
Saugos nurodymai .....	189
Tinkamas naudojimas .....	192
Aplinkos apsauga .....	192
Priedai ir atsarginės dalys .....	193
Komplektacija .....	193
Saugos įtaisai .....	193
Simboliai ant prietaiso .....	193
Prietaiso aprašymas .....	193
Ekspluatavimo pradžia .....	193
Valdymas .....	193
Gabenimas .....	194
Sandėliavimas .....	194
Kasdieninė ir techninė priežiūra .....	194
Pagalba triukščių atveju .....	195
Garantija .....	195
Techniniai duomenys .....	195
Vibracijos ir triukšmo vertė .....	195
ES atitikties deklaracija .....	195

## Bendrosios nuorodos



Prieš pradėdami naudoti įsigytą prietaisą, perskaitykite šiuos saugos reikalavimus, originalią naudojimo instrukciją, su akumulatoriaus bloku susijusius saugos nurodymus ir pridėtą originalią akumulatoriaus bloko / standartinio įkroviklio naudojimo instrukciją. Laikykitės jų. Išsaugokite originalią eksploataavimo instrukciją, kad galėtumėte vėliau ja pasinaudoti arba perduoti kitam savininkui. Be naudojimo instrukcijoje pateikiamų nurodymų taip pat reikia laikytis bendrųjų įstatymus leidžiančiųjų institucijų nurodymų dėl nelaimingų atsitikimų prevencijos ir saugos.

## Rizikos lygiai

### ⚠ PAVOJUS

- Nuoroda dėl tiesioginio pavojaus, galinčio sukelti sunkius kūno sužalojimus ar mirtį.

### ⚠ ĮSPĖJIMAS

- Nuoroda dėl galimo pavojaus, galinčio sukelti sunkius kūno sužalojimus ar mirtį.

### ⚠ ATSARGIAI

- Nurodo galimą pavojų, galintį sukelti lengvus sužalojimus.

### DĖMESIO

- Nuoroda dėl galimo pavojaus, galinčio sukelti materialinius nuostolius.

## Saugos nurodymai

Dirbdami su gyvatvorių žirkliėmis privalote laikyti specialias saugos priemones ir laikytis taisyklių, nes naudojant gyvatvorių žirkles kyla sužeidimo pavojus.

Be minėtų saugos nurodymų taip pat laikykitės šalyje galiojančių saugos ir kvalifikacijos reikalavimų (pvz., valdžios institucijų, profesinių draugijų ar socialinių įstatymų nustatytų reikalavimų). Nacionaliniais reikalavimais taip pat gali būti ribojamas grandininį pjūklų naudojimo laikas (tam tikru paros ar metų laiku). Atkreipkite dėmesį į vietos reikalavimus.

## Bendrosios saugos nuorodos

### ⚠ ĮSPĖJIMAS

- **Perskaitykite visą saugos informaciją, instrukcijas, susipažinkite su pav., ir specifikacijomis, kuriose pateikiamos su šiuo elektriniu įrankiu.**

Nesilaikant visų toliau pateiktų nurodymų ir instrukcijų, gali ištikti elektros smūgis, kilti gaisras ir (arba) galima būti sunkiai sužalotam. **Išsaugokite visus įspėjamuosius nurodymus ir instrukcijas, kad galėtumėte vėliau pasiskaityti.**

Įspėjimuose vartojama sąvoka „elektrinis įrankis“ reiškia gaminį, maitinamą iš tinklo (su laidu), arba gaminį, maitinamą iš baterijos (be laido).

- 1 Sauga darbo zonoje
  - a Darbo zona turi būti švari ir tinkamai apšviesta. Netinkamai apšvietiamose arba tamsiose vietose dažnai ištinka nelaimingi atsitikimai.
  - b Nedirbkite su elektriniais įrankiais potencialiai sprogoje aplinkoje, pvz., jeigu yra degiųjų skysčių, dujų ar dulkių. Elektriniai įrankiai kibirkščiuoja, todėl dulkės arba garai gali užsiliepsnoti.
  - c Dirbant elektriniu įrankiu vaikai ir pašaliniai asmenys turi būti atokiai. Jeigu būtumėte išsiblaškę, galite nesugebėti tinkamai valdyti.
- 2 Elektrinė sauga
  - a Elektrinių įrankių kištukai turi atitikti kištukinius lizdus. Kištuką kaip nors modifikuoti draudžiama. Kartu su įžemintais elektriniais įrankiais nenaudokite jokių kištukinių adapterių. Nemodifikuotas kištukas ir tinkami kištukiniai lizdai sumažina elektros smūgio pavojų.
  - b Nesilieiskite prie žemintų paviršių, pvz., prie vamzdžių, radiatorių, viryklių ir šaldytuvų. Jeigu jūsų kūnas būtų įžeminamas, padidėtų elektros smūgio pavojus.
  - c Elektrinius įrankius saugokite nuo lietaus ir drėgmės. Jeigu į elektrinį įrankį patenka vandens, padidėja elektros smūgio pavojus.
  - d Nenaudokite laido ne pagal paskirtį – nenešikite, netraukite ar neatjunkite elektrinio įrankio. Kabelį laikykite atokiau nuo šilumos šaltinių, alyvos, aštrių briaunų arba judančių prietaiso dalių. Pažeisti ar susipainioję laidai padidina elektros smūgio pavojų.
  - e Jeigu elektrinį įrankį naudojate lauke, naudokite ilgutuvą, tinkamą naudoti lauke. Naudojant lauko sąlygoms pritaikytą kabelį sumažėja elektros smūgio pavojus.
  - f Jeigu elektrinio įrankio naudojimas drėgnoje aplinkoje yra neišvengiamas, naudokite maitinimo šaltinį, apsaugotą liekamosios srovės įtaisu (RCD). Naudojant liekamosios srovės jungiklį sumažinamas elektros smūgio pavojus.
- 3 Asmeninis saugumas
  - a Dirbdami su elektriniu įrankiu būkite budrūs, atkreipkite dėmesį į tai, ką darote, ir vadovaukitės sveiku protu. Elektrinio įrankio nenaudokite, jeigu esate pavargę arba apsaugę nuo narkotikų, alkoholio ar vaistų. Neatidumo aki-

mirka naudojant prietaisą gali baigtis sunkiais sužalojimais.

- b **Naudokite asmenines apsaugos priemones. Visada dėvėkite akių apsaugos priemones.** Tinkamomis sąlygomis naudojamos apsauginės priemonės, pvz., kaukė nuo dulkių, neslystanti apsauginė avalynė, apsauginis šalmas arba klausos apsaugas, sumažina susižalojimo riziką.
  - c **Pasirūpinkite, kad būtų išvengta netyčinio įjungimo. Prieš elektrinį įrankį jungdami prie maitinimo šaltinio ir (arba) akumulatoriaus bloko, keldami ar nešdami patikrinkite, ar įrankis yra išjungtas.** Didelė tikimybė, kad nešdami elektrinius įrankius su pirštu ant jungiklio arba įjungdami elektrinius įrankius su įjungtu jungikliu sukelsite nelaimingą atsitikimą.
  - d **Prieš įjungdami elektrinį įrankį pašalinkite visus nustatymo arba varžtų raktus.** Ant besisukančios elektrinio įrankio dalies paliktas veržliaraktis arba raktas gali sužaloti.
  - e **Stenkitės neįprastai nestovėti. Stenkitės stovėti saugiai ir visą laiką išlaikydami pusiausvyrą.** Tada sugebėsite geriau valdyti elektrinį įrankį netikėtose situacijose.
  - f **Dėvėkite tinkamą aprangą. Nedėvėkite plačios aprangos arba nemūvėkite papuošalų.** Pasirūpinkite, kad plaukų ir drabužių neįsuktų judančios dalys. Palaidus drabužius, papuošalus ir ilgus plaukus gali įtraukti besisukančios dalys.
  - g **Jeigu galima sumontuoti dulkių išsiurbimo ir surinkimo prietaisus, įsitinkinkite, ar jie tinkamai prijungti ir naudojami.** Naudojant dulkių išsiurbimo prietaisą galima sumažinti dulkių keliamus pavojus.
  - h **Pasirūpinkite, kad dažnai naudojant įrankius įgyta patirtis nesumažintų jūsų atsargumo ir kad neužmirštumėte laikytis įrankių saugos principų.** Neatsargus veiksmas per sekundės dalį gali sukelti rimtus sužalojimus.
- 4 **Elektrinių įrankių naudojimas ir priežiūra**
    - a **Pasirūpinkite, kad elektrinio įrankio neveiktų perteklinė apkrova.** Naudokite tinkamą elektrinį įrankį. Su tinkamu elektriniu įrankiu darba atliksite geriau, saugiau ir neviršysite nustatyto galios diapazono.
    - b **Nenaudokite elektrinio įrankio, jeigu jo nepavyksta įjungti ir išjungti jungikliu.** Elektrinis įrankis, kurio nebegalima įjungti arba išjungti, kelia pavojų ir jį būtina sutaisyti.
    - c **Prieš imdamiesi reguliuoti, keisti priedus arba sandėliuodami elektrinį įrankį atjunkite maitinimo šaltinį ir (arba) išimkite iš jo akumulatoriaus bloką, jeigu jis išimamas.** Šios prevencinės saugos priemonės sumažina netyčinio elektrinio įrankio įjungimo riziką.
    - d **Nenaudojamą elektrinį įrankį laikykite vaikams nepasiekiamoje vietoje ir neleiskite juo naudotis žmonėms, kurie nėra susipažinę su elektriniu įrankiu arba šiomis instrukcijomis.** Nepatyrusių naudotojų rankose elektriniai įrankiai yra pavojingi.
    - e **Atlikite elektrinių įrankių ir priedų techninę priežiūrą.** Patikrinkite, ar judančios dalys suderintos tinkamai arba nėra užstrigusios, ar nėra sulūžusių dalių, ar nėra kitų sąlygų, galinčių turėti įtakos elektrinio įrankio veikimui. Jei elektrinis įrankis yra pažeistas, prieš nau-
  - 5 **akumulatorinių įrankių naudojimas ir priežiūra**
    - a **Įkraukite prietaisą tik gamintojo nurodytu įkrovikliu.** Vienai akumulatoriaus rūšiai tinkamas įkroviklis, naudojamas su kitos rūšies akumulatoriumi, gali kelti gaisro pavojų.
    - b **Elektrinius įrankius naudokite tik su specialiai tam skirtais akumuliatorių blokais.** Naudojant kitus akumuliatorių blokus kyla sužeidimų ir gaisro pavojus.
    - c **Kai nenaudojate akumulatoriaus bloko, laikykite jį atokiau nuo kitų metalinių daiktų, pvz., segtukų, monetų, raktų, vinių, varžtų ar kitų mažų metalinių daiktų, kurie gali sujungti vieną jungtį su kita.** Akumuliatoriaus kontaktų trumpasis jungimas gali sukelti nudegimus ar gaisrą.
    - d **Netinkamai naudojant iš akumuliatoriaus gali ištekti skysčio. Venkite kontakto su skysčiu.** Jeigu atsitiktinai prisiliešumėte, nuplaukite vandeniu. Jeigu skysčio pateko į akis, kreipkitės į gydytoją. Iš akumuliatoriaus ištekėjęs skystis gali sudirginti odą arba nudeginti.
    - e **Nenaudokite pažeistų ar modifikuotų akumuliatorių blokų arba įrankių.** Pažeisto arba modifikuoto akumuliatoriaus veikimas gali būti nenusėpėjamas, todėl gali kilti gaisras, sprogimas ar sužeidimų pavojus.
    - f **Akumuliatoriaus bloką ar įrankį saugokite nuo ugnies arba aukštos temperatūros.** Ugnis arba didesnė kaip 130 °C temperatūrai kelia sprogimo pavojų.
    - g **Laikykites visų įkrovimo instrukcijų ir neįkraukite akumuliatoriaus bloko arba įrankio viršydami instrukcijose nurodyto temperatūros diapazono ribų.** Jeigu būtų įkraunama netinkamai arba nepaisant nurodytų temperatūros diapazono verčių, tada akumuliatorius galėtų būti sugadinamas ir padidėtų gaisro pavojus.
  - 6 **Techninė priežiūra**
    - a **Elektrinį įrankį leiskite remontuoti kvalifikuotam techninės priežiūros specialistui, kuris naudoja tik identiškas atsargines dalis.** Taip būtų užtikrinamas elektrinio įrankio saugumas.
    - b **Pažeisto akumuliatoriaus bloko techninę priežiūrą atlikti draudžiama.** Akumuliatorių blokų techninę priežiūrą gali atlikti tik gamintojas arba įgalioti techninės priežiūros paslaugas teikėjai.

### Gyvatvorių žirklių saugos nuorodos

- a) **Nenaudokite gyvatvorių žirklių nepalankiomis orų sąlygomis, ypač jeigu kyla žaibo pavojus.** Taip sumažinsite riziką, kad į jus trenks žaibas.

- b) **Laikykite visus maitinimo kabelius ir laidus atokiau nuo pjovimo zonos.** Gyvatvorėse ar krūmuose gali būti paslėpti elektros kabeliai ir laidai, kuriuos peilis gali netyčia nupjauti.
- c) **Naudokite klausos apsaugos priemonės.** Tinkamos apsaugos priemonės sumažina klausos pažeidimo riziką.
- d) **Gyvatvorių žirkles laikykite tik už izoliuotų rankenos paviršių, nes peilis gali kliudyti paslėptus laidus.** Jeigu peilis liečiasi su įtampinguoju laidu, neapsaugotos metalinės gyvatvorių žirkles dalys gali tapti įtampingos ir operatorių gali ištikti elektros smūgis.
- e) **Jokia kūno dalimis nesilieskite prie asmenų.** Neišimkite pjaunamos medžiagos ir nesuimkite pjaunamos medžiagos, kol peiliai juda. Išjungus jungiklį peilis nenustoja judėti. Neatidumo akimirka naudojant prietaisą gali baigtis sunkiais sužalojimais.
- f) **Šalindami įstrigusią medžiagą arba atlikdami gyvatvorių žirklių priežiūrą, patikrinkite, kad visi maitinimo jungikliai yra išjungti, o akumuliatorius pašalintas arba atjungtas.** Netikėtas gyvatvorių žirklių veikimas šalinant įstrigusią medžiagą arba atliekant techninę priežiūrą gali sukelti rimtų sužalojimų.
- g) **Gyvatvorių žirkles laikykite už rankenos, kai peilis sustabdytas, ir saugokitės, kad neaktyvintumėte jokio jungiklio.** Tinkamai laikydami gyvatvorių žirkles, sumažinate atsitiktinio įjungimo ir sužeidimo peiliais riziką.
- h) **Gabendami arba sandėliuodami gyvatvorių žirkles visada naudokite peilių gaubtą.** Tinkamai naudodant gyvatvorių žirkles sumažėja rizika, kad peilis galės jus sužeisti.

### Saugusis eksploatavimas

#### ⚠ PAVOJUS

- Įrenginį naudoti draudžiama, jeigu žmonės, visų pirma vaikai arba gyvūnai, stovi arčiau kaip 15 metrų, nes kyla pavojus, kad pjovimo peilis gali sviesti daiktus.
- Gresia sunkūs sužeidimai, jeigu peilis sviestų kokius nors daiktus arba jeigu pjovimo įrankis įsuktų vielą ar virvę. Prieš imdamiesi darbo atidžiai apžiūrėkite darbo zoną, ar joje nėra akmenų, lazdu, metalo, vielų, kaulų arba žaislų ir juos pašalinkite.

#### ⚠ ĮSPĖJIMAS

- Vaikams ir jaunuoliams neleidžiama dirbti su prietaisu.
- Šis remonto rinkinys nėra pritaikytas, kad juo galėtų naudotis asmenys su ribotais fiziniais, sensoriniais arba protiniais gebėjimais arba nepakankama patirtimi ir (arba) nepakankamomis žiniomis.
- Dirbdami su įtaisu pasirūpinkite, kad darbo zonoje nebūtų vaikų ir kitų asmenų.
- Turite sugebėti be jokių apribojimų apžvelgti darbo zoną, kad galėtumėte numatyti galimus pavojus. Prietaisą naudokite tik tuo atveju, jeigu užtikrinamas tinkamas apšvietimas.
- Nenaudokite prietaiso greta stulpų, tvorų, pastatų arba šalia kitų stacionarių objektų.
- Išjunkite variklį, išimkite akumuliatoriaus bloką ir įsitinkite, ar visos judamosios dalys yra visiškai sustojusios:
  - prieš imdamiesi nustatyti pjovimo įtaiso darbinę padėtį
  - prieš imdamiesi valyti prietaisą arba prieš pašalindami blokavimo įtaisą
  - Nepalinkite prietaiso be priežiūros.

- Prieš imdamiesi keisti priedų dalis.
- Pjovimo ir suspaudimo pavojus. Venkite sąlyčio su pjovimo įtaisais. Plaštakos ir pirštų neikiškite tarp pjovimo įtaisų arba į tokią padėtį, kurioje jie gali būti nupjauti arba suspausti.
- Sužalojimų pavojus. Neperdarykite kaip nors prietaiso.
- Pasirūpinkite, kad visi apsauginiai įtaisai, apsauginiai strypai ir rankenos būtų pritvirtinti pagal reikalavimus ir patikimai.

#### ⚠ ATSARGIAI

- Mūvėkite apsauginius akinius ir dėvėkite ausų apsaugus.
- Klausos apsaugos priemonės gali apriboti jūsų gebėjimą išgirsti įspėjamuosius signalus, todėl atsižvelkite į galimus greta jūsų darbo zonos gresiančius pavojus.
- Dirbdami zonoje, kuriose pavojų kelia krintantys objektai, dėvėkite šalną.
- Aštrūs pjovimo įtaisai kelia sužeidimo pavojų. Dirbdami su pjovimo įtaisais avėkite nuo slydimo saugančią ir patvarią apsauginę avalynę.
- Gresia sužeidimo pavojus, jeigu vilkėsite laisvą aprangą, nesusirišite plaukų arba mūvėsite papuošalus, kuriuos gali įtraukti judamosios prietaiso dalys. Pasirūpinkite, kad apranga ir papuošalai visada būtų atokiau nuo prietaiso. Ilgus plaukus susiriškite.
- Su įrenginiu draudžiama dirbti, jeigu buvo vartoti asmens reakciją galintys paveikti medikamentai ar narkotinės medžiagos. Įrenginį naudokite tik būdami sveiki ir pailsėję.
- Nenaudokite įtaiso, jeigu jis neįprastai vibruoja ar sklaidžia keistą garą.
- Prieš pradėdami naudoti įtaisą patikrinkite, ar jis nėra pažeistas ir įsitinkite, ar tvirtai prisukti peilio varžtai.
- Nenaudokite prietaiso, jei jis prieš tai buvo nukritęs, yra pastebimai pažeistas arba nesandarus. Prieš vėl imdamiesi naudoti prietaisą pasirūpinkite, kad prietaisas būtų suremontuotas pagal reikalavimus.
- Nenaudokite įtaiso stovėdami ant kopėčių ar ant nestabilių paviršių.
- Prieš įjungdami prietaisą patikrinkite, ar pjovimo įrankis neliečia kokio nors objekto.
- Į neuždengtą peilį galima susižeisti. Jeigu prietaiso nenaudojate, ant pjovimo įtaiso užmaukite peilio apsaugą, net trumpai pertraukai.

#### DĖMESIO

- Per tankų krūmą nebraukite prietaiso stipriai jį spausdami. Antraip, pjovimo įtaisais gali būti blokuojamas ir veikti liečia. Sumažinkite darbo greitį, jeigu pjovimo įtaisais yra užblokuojamas.
- Nepjunkite šakų ir šakelių, jeigu jos yra akivaizdžiai per storos, kad praslinktų tarp pjovimo geležčių. Storas šakas ir šakeles nupjaukite rankiniu arba šakų pjūklui be variklio.
- Prietaisą eksploatuokite tik temperatūroje nuo 0 °C iki 40 °C.
- Prietaisą sandėliuokite tokioje vietoje, kur aplinkos temperatūra yra nuo 0 °C iki 40 °C.

#### Papildomi akumuliatoriaus saugos nurodymai

Kad sumažintumėte gaisro, asmens sužalojimo ir gamtinio sugadinimo dėl trumpojo jungimo riziką, niekada nemerkite įrenginio, baterijos ar įkroviklio į skystį ir neleiskite skysčiui patekti į jų vidų. Koroziniai arba laidieji skysčiai, pvz., jūros vanduo, tam tikri pramoniniai

chemikalai, baldai arba produktai, kurių sudėtyje yra baliklio, ir pan., gali sukelti trumpąjį jungimą.

- Akumulatoriaus bloką įkraukite tokioje vietoje, kur aplinkos temperatūra yra nuo 10 °C iki 38 °C.
- Akumulatoriaus bloką sandėliuokite tokioje vietoje, kur aplinkos temperatūra yra nuo 0 °C iki 40 °C.
- Akumulatoriaus bloką naudokite tokioje vietoje, kur aplinkos temperatūra yra nuo 0 °C iki 40 °C.

### Saugi techninė priežiūra ir remontas

**⚠ ĮSPĖJIMAS** • Išjunkite variklį, išimkite akumulatoriaus bloką ir įsitikinkite, ar visos judamosios dalys yra visiškai sustojusios:

- Prieš imdamiesi prietaisą valyti arba atlikdami jo techninę priežiūrą.
- Prieš imdamiesi keisti priedų dalis.
- Aštrių pjovimų įtaisų keliamas sužeidimo pavojus. Prieš nuimdami peilio apsaugą ar jį uždėdami, ypatingai kruopščiai nuvalykite ir sutepkite prietaisą.
- Patikrinkite, ar įrenginio būseną atitinka reikalavimus, ir šiuo tikslu reguliariais tarpniais tikrinkite, ar varžtai, veržlės ir sraigčiai yra tvirtai įveržti.
- Po kiekvieno naudojimo standžių šepėčių išvalykite nesvarumus iš pjovimo įtaisų ir sutepkite nuo rūdžių apsaugančią tinkama alyva ir tik tada vėl dirbkite su prietaisais. Gamintojas rekomenduoja kaip apsaugą nuo rūdžių ir tepimo priemonę naudoti aerolis. Pasiteiraukite savo klientų aptarnavimo tarnybos, koks aerolis yra tinkamiausias. Kiekvieną kartą prieš imdamiesi naudoti pjovimo įtaisą galite jį sutepti pagal nurodymus.

**⚠ ATSARGIAI** • Leidžiama naudoti tik gamintojo patvirtintus priedus ir atsargines dalis. Naudokite tik originalius priedus ir originalias atsargines dalis – taip užtikrinsite, kad įrenginys veiktų patikimai ir be triukščių.

**DĖMESIO** • Gaminį po kiekvieno naudojimo išvalykite minkšta, sausa šluoste.

**Pastaba** • Einamojo remonto ir techninės priežiūros darbus turi atlikti tik atitinkamos kvalifikacijos ir specialiai išmokyti darbuotojai. Mes rekomenduojame, kad gaminį perduotumėte remontuoti į įgaliotą techninio aptarnavimo centrą. • Jums leidžiama atlikti tik šioje eksploatacijoje nurodytus nustatymus ir remonto darbus. Jeigu būtina atlikti kitus remonto darbus, susisiekite su jūsų įgaliotąja klientų aptarnavimo tarnyba.

### Saugus gabenimas ir sandėliavimas

**⚠ ĮSPĖJIMAS** • Prietaisą išjunkite, palaukite, kol jis atvės, išimkite akumulatoriaus bloką ir tik tada jį gabenkite arba sandėliuokite.

**⚠ ATSARGIAI** • Kad išvengtumėte nelaimingų atsitikimų ir nebūtumėte sužeidžiami, įtaisą gabenkite ir sandėliuokite tik su užmautu peilio apsaugu ir išėmę akumulatorių. • Sužeidimo pavojus ir prietaiso pažeidimas. Pasirūpinkite, kad gabenamas prietaisas nejudėtų arba nenukristų.

**DĖMESIO** • Prieš gabendami prietaisą ar jį sandėliuodami nuo jo pašalinkite visus pašalinius objektus. • Prietaisą sandėliuokite sausoje ir tinkamai vėdinamoje vietoje, kuri neprieinama vaikams. Prietaisą sandėliuokite atokiai nuo koroziją sukeliančių medžiagų, pvz., sodo cheminių medžiagų. • Prietaiso nesandėliuokite lauke.

### Liekamoji rizika

#### ⚠ ĮSPĖJIMAS

- Nors prietaisas būtų eksploatuojamas laikantis visų nustatytų reikalavimų, vis tiek kyla tam tikra liekamoji rizika. Naudojant prietaisą gali gręsti šie pavojai:
- Galima būti sunkiai sužeistam, jeigu būtų prisiliečiama prie pjovimo įtaisų. Pjovimo įtaisą laikykite atokiai nuo kūno ir žemiau klubų. Jeigu prietaiso nenaudojate, ant pjovimo įtaiso užmaukite peilio apsaugą, net trumpai pertraukai.
- Vibracija gali sukelti sužeidimus. Kiekvienam darbui naudokite tinkamą įrankį, naudokite numatytas rankenas ir ribokite darbo trukmę bei poveikį.
- Triukšmas gali pažeisti klausą. Naudokite ausų apsaugus ir apribokite apkvąsą.
- Svedžiamų daiktų sukeliama sužeidimai.

### Rizikos mažinimas

#### ⚠ ATSARGIAI

- Su prietaisu dirbant ilgą laiką vibracijos poveikis rankoms gali sukelti kraujo apytakos sutrikimų. Tačiau negalima nustatyti bendrai galiojančios naudojimo trukmės, kadangi tai priklauso nuo daugybės veiksnių:
- Kiekvienam žmogui būdingo polinkio į kraujo apytakos sutrikimus (dažnai šalantys ar niežintys pirštai)
- Žemos aplinkos temperatūros. Rankoms apsaugoti mėvėkite šiltas pirštines.
- Stipriai suspausto prietaiso laikymo.
- Nepertraukiamo naudojimo, kuris daro didesnę žalą nepernaudojamas su pertraukomis.

Jeigu įtaisas reguliariai ir ilgą laiką naudojamas ir šie simptomai (pvz., pirštų niežėjimas arba šalimas) pasireiškia nuolat, turėtumėte kreiptis į gydytoją.

### Tinkamas naudojimas

#### ⚠ PAVOJUS

**Naudojimas ne pagal paskirtį**

Pjautinių sužeidimų keliamas pavojus gyvybei įrenginį naudokite tik pagal paskirtį.

- Gyvatvorių žirkles skirtos tik privačiam naudojimui.
- Gyvatvorių žirkles skirtos darbams lauke.
- Kad būtų saugiai dirbama, gyvatvorių žirkles visada turi būti laikomos abiem rankom.
- Gyvatvorių žirkles pritaikytos tik augalams pjauti, pvz., gyvatvorėms ir krūmams.
- Gyvatvorių žirkles nepritaikytos naudoti drėgno oro sąlygomis ar lietuvi lyjant.
- Gyvatvorių žirklemis turi būti dirbama tik tinkamai apšviestoje vietoje.
- Draudžiama modifikuoti ir atlikti pakeitimus, kurių gamintojas nepatvirtino.

Naudoti ne pagal paskirtį, pvz., pjauti žolę, medžius arba šakas, draudžiama. Už pavojus, kilusius dėl naudojimo ne pagal paskirtį, atsako naudotojas.

### Aplinkos apsauga



Pakuotės medžiagos gali būti perdirbamos. Pakuotės atliekas prašome šalinti laikantis aplinkos apsaugos teisės aktų reikalavimų.



Elektros ir elektroniniuose prietaisuose būna vertingų perdirbamųjų medžiagų ir dažnai, pvz., galvaninių elementų, akumuliatorių sudedamųjų dalių, arba alyvos, kurias netinkamai naudojant

arba jas šalinant ne pagal reikalavimus gali kilti pavojus žmonių sveikatai ir aplinkai. Tačiau norint tinkamai eksploatuoti prietaisą šios sudedamosios dalys yra būtinos.

Šiuo simboliu pažymėtus prietaisus draudžiama šalinti su buitiniemis atliekomis.

### Nuorodos dėl sudedamųjų medžiagų (REACH)

Naujausią informaciją apie sudedamąsias medžiagas rasite: [www.kaercher.de/REACH](http://www.kaercher.de/REACH)

## Priedai ir atsarginės dalys

Naudokite tik originalius priedus ir originalas atsargines dalis – taip užtikrinsite, kad įrenginys veiktų patikimai ir be trikčių.

Informaciją apie priedus ir atsargines dalis rasite svetainėje [www.kaercher.com](http://www.kaercher.com).

## Komplektacija

Įrenginio tiekiamo komplekto sudėtis parodyta ant pakuotės. Išpakavę patikrinkite, ar yra visos įrenginio detalės. Jei trūksta priedų arba yra transportavimo pažeidimų, praneškite apie tai pardavėjui.

## Saugos įtaisai

### ⚠ **ATSARGIAI**

**Trūkstami arba pakeisti saugos įtaisai**

*Apsauginiai įtaisai garantuoja jūsų saugą.*

*Apsauginius įtaisus modifikuoti ar apeiti draudžiama.*

### Blokavimo panaikinimo mygtukas

Galinėje rankenoje sumontuotas prietaiso jungiklio blokavimo panaikinimo mygtukas užtikrina, kad bus dirbama dviem rankomis. Blokavimo panaikinimo mygtukas blokuoja prietaiso jungiklį ir užtikrina, kad gyvatvorių žirkles nepradėtų veikti nenumatyta.

### Peilio apsaugas

Peilio apsaugas yra svarbi sudedamoji gyvatvorių žirklių apsaugos sistemos dalis. Jeigu peilio apsaugas pažeistas, prietaisą naudoti draudžiama ir apsaugas turi būti nedelsiant pakeistas.

## Simboliai ant prietaiso

	Bendri įspėjamieji ženklai
	Prieš pradėdami dirbti perskaitykite naudojimo instrukciją ir visas saugos nuorodas.
	Dirbdami su prietaisu dėvėkite tinkamus akių ir klausos apsaugus.
	Sužalojimų pavojus. Nelieskite aštraus pjovimo įtaiso.
	Dirbdami su prietaisu avėkite slydimui atsparią ir patvarią avalynę.
	Sviedžiamų daiktų keliamas pavojus. Visi pašaliniai asmenys, visų pirma vaikai ir naminiai gyvūnai, turi būti ne mažesniu kaip 15 m atstumu nuo darbo zonos.

	Nenaudokite prietaiso lietai lyjant arba drėgno oro sąlygomis.
	Prietaisą visada laikykite abiem rankom.
	Etiketėje nurodytas garso slėgio dydis yra 93.

## Prietaiso aprašymas

Šioje naudojimo instrukcijoje aprašoma maksimali galima komplektacija. Atsižvelgiant į modelį, kiekvienoje komplektacijoje yra skirtingumų (žr. pakuotę).

**Pav. žr. schemų psl.**

### Paveikslas A

- ① Peilis
- ② Rankų apsauga
- ③ Rankena, priekinė
- ④ Prietaiso jungiklio blokavimo panaikinimo mygtukas
- ⑤ Identifikacinė plokštelė
- ⑥ Įrenginio jungiklis
- ⑦ Akumulatoriaus bloko blokavimo panaikinimo mygtukas
- ⑧ Rankena, galinė
- ⑨ Peilio apsaugas
- ⑩ \*Spartusis įkroviklis „Battery Power 18V“
- ⑪ \*Akumulatoriaus blokas „Battery Power“

\* pasirinkamoji įranga

### Akumulatoriaus blokas

Įrenginį galima eksploatuoti naudojant „Kärcher“ 18 V „Battery Power“ akumulatoriaus bloką.

## Eksploatavimo pradžia

### ⚠ **ĮSPĖJIMAS**

**Nekontroliuojamas veikimas**

*Įpjovimo sužeidimų keliamas pavojus gyvybei!*

*Taikydami visas paruošiamąsias priemones išimkite akumulatoriaus bloką iš prietaiso.*

### Akumulatoriaus bloko įdėjimas

### **DĖMESIO**

**Nešvarūs kontaktai**

*Žala įrenginiui ir akumulatoriui*

*Prieš naudodami patikrinkite akumulatoriaus skyrius ir kontaktai neužteršti purvu ir, jeigu būtina, išvalykite.*

### **Pastaba**

*Naudokite tik visiškai įkrautą akumulatorių.*

### Paveikslas B

1. Akumulatoriaus bloką stumkite į laikiklį, kaip išgirstumėte, kaip jis užsifiksuoja.

## Valdymas

Gyvatvorių žirkles naudojančiams pirmą kartą patariama dirbti kartu su patyrusiu asmeniu, kuris paaiškins įtaiso naudojimo ir darbo techniką.

## Pagrindinis valdymas

1. Patikrinkite, ar gyvatvorėjė nėra pašalinių objektų, pvz., popieriaus, plėvelės ar vielos, ir, jeigu būtina, juos pašalinkite.
2. Nuimkite peilio apsaugą.
3. Gyvatvorių žirkles laikykite abiem rankomis.

## Prietaiso įjungimas

1. Nuspauskite prietaiso blokavimo panaikinimo mygtuką.  
**Paveikslas C**
2. Paspauskite prietaiso jungiklį.  
Prietaisas įsijungia.
3. Atleiskite prietaiso jungiklį.  
Prietaisas sustoja.

## Darbo metodas

### Pastaba

*Naudodami virvelę nupjaukite tolygiai.*

1. Prietaisą įjunkite ir nukreipkite prie pjovimo zonos.
2. Lapus ir plonas šakas pjaukite švytuojančiu judesiu.  
**Paveikslas D**
3. Pjaudami storesnes šakas peilį stumkite pirmyn ir traukite atgal, tačiau jo nesmeikite į augalus.
4. Krūmus ir gyvatvorę pjaukite iš apačios į viršų.
5. Pjaudami šakų galus įtaisą judinkite plačiais mostais ir peilį šiek šiek pakreipkite.
6. Pjaudami žemus augalus, pvz., dirvožemio paviršiaus augalus, peilį laikykite horizontaliai.

## Akumulatoriaus bloko pašalinimas

### Pastaba

*Jeigu esate numatę ilgą darbo pertrauką, akumulatoriaus bloką pašalinkite iš prietaiso ir pasirūpinkite, kad juo nebūtų įmanoma naudotis be leidimo.*

1. Akumulatoriaus bloko blokavimo panaikinimo mygtuką patraukite akumulatoriaus bloko link.  
**Paveikslas E**
2. Nuspauskite akumulatoriaus bloko blokavimo panaikinimo mygtuką, kad akumulatoriaus blokas nebūtų blokuojamas.
3. Akumulatoriaus bloką išimkite iš prietaiso.

## Gabenimas

### ⚠ **ATSARGIAI**

#### **Nesilaikant svorio nuorodos**

*Sužalojimų ir materialinės žalos pavojus  
Transportuodami atsizvelkite į įrenginio svorį.*

### ⚠ **ATSARGIAI**

#### **Nekontroliuojamas veikimas**

*Pjautiniai sužeidimai  
Prieš gabendami prietaisą išimkite iš jo akumulatoriaus bloką.*

*Gyvatvorių žirkles gabenkite su uždėtu apsauginiu peilio gaubtu.*

## Sandėliavimas

### ⚠ **ATSARGIAI**

#### **Nesilaikant svorio nuorodos**

*Sužalojimų ir materialinės žalos pavojus  
Laikydami atsizvelkite į prietaiso svorį.*

### ⚠ **ATSARGIAI**

#### **Nekontroliuojamas veikimas**

*Pjautiniai sužeidimai  
Prieš gabendami prietaisą išimkite iš jo akumulatoriaus bloką.*

*Gyvatvorių žirkles sandėliuokite tik su uždėtu apsauginiu peilio gaubtu.*

Prietaisą galima laikyti tik vidaus patalpose.

## Kasdieninė ir techninė priežiūra

### ⚠ **ATSARGIAI**

#### **Nekontroliuojamas veikimas**

*Pjautiniai sužeidimai*

*Prieš imdamiesi bet kokių prietaiso tvarkymo darbų visada pirmiausia išimkite akumulatoriaus bloką.*

### ⚠ **ATSARGIAI**

#### **Aštrus peilio keliamas sužeidimo pavojus**

*Imdamiesi bet kokių prietaiso tvarkymo darbų visada dėvėkite apsauginius akinius ir mėvėkite apsaugines pirštines.*

## Prietaiso valymas

### **DĖMESIO**

#### **Netinkamas valymas**

*Prietaiso sugadinimas*

*Prietaisą valykite drėgna šluoste.*

*Nenaudokite jokių valymo priemonių, kurių sudėtyje yra tirpiklių.*

*Prietaiso jokių būdu nepanardinkite į vandenį.*

*Nevalkykite prietaiso žarnos arba aukšto slėgio vandens srove.*

#### **Paveikslas F**

1. Palaukite, kol prietaisas atauš.
2. Nuo gyvatvorių žirklių peilio ir korpuso šepečiu nuvalykite augalų likučius ir nešvarumus.
3. Šepečiu išvalykite prietaiso vėdinimo angas.

## Patikrinkite peilio sriegines jungtis

### ⚠ **ATSARGIAI**

#### **Atsilaisvinusios srieginės jungtys**

*Nekontroliuojamai judant peiliui gresia pjaunamieji sužeidimai*

*Reguliariai tikrinkite, ar peilio varžtai prisukti pagal reikalavimus.*

#### **Paveikslas G**

1. Patikrinkite, ar varžtai / veržlės tvirtai prisukti.
2. Atsilaisvinusius sraigtus / veržles prisukite.

## Sutepkite peilio geležtes.

Kad būtų išlaikoma peilio kokybė, peilio geležtę po kiekvieno naudojimo būtina sutepti alyva.

### **Pastaba**

*Jūsų veiksmams bus ypač veiksmingi, jeigu naudosite skystąją mašinų alyvą arba aerozolinę alyvą.*

#### **Paveikslas H**

1. Prietaisą padėkite ant lygaus pagrindo.
2. Alyva sutepkite viršutinę peilio geležčių pusę.

## Peilio geležčių galandinimas

### **Pastaba**

*Stenkitės, kad būtų pašalinama kuo mažiau medžiagos ir naudodami dilde laikykite ją pakreiptą tokiu pačiu kampu kaip geležtės briaunos kampas.*

### ⚠ **ATSARGIAI**

#### **Aštrus peilis**

*Pjautiniai sužeidimai*

*Galąsdami peilio geležtę mėvėkite tinkamomis apsauginėmis pirštinėmis.*

1. Peilį suspauskite spaustuvais.
2. Dilde pagalaskite prieinamas geležtės briaunas.
3. Peilį ranka atsargiai pastumkite, kad būtų prieinamos nepagalastos geležtės briaunos.

4. Dilde pagaląškite visas prieinamas geležtės briaunas.

## Pagalba trikčių atveju

Gedimų priežastys dažnai yra paprastos, kurias nesunkiai pašalinsite pasinaudoję šia apžvalga. Kilus abejonių arba atsiradus čia nenurodytų gedimų, kreipkitės į įgaliotą klientų aptarnavimo tarnybą.

Senstančios baterijos talpa net ir gerai ją prižiūrint, mažėja, todėl net ir pilnai įkrauta ji neveikia visą numatytą veikimo laiką. Tai nėra trūkumas.

Triktis	Priežastis	Šalinimas
<b>Prietaisai neįsijungia</b>	Akumuliatoriaus blokas įstatytas ne pagal reikalavimus.	● Akumuliatoriaus bloką stumkite į laikiklį taip, kad jis užsifiksuotų.
	Akumuliatoriaus blokas yra išsikrovęs.	● Įkraukite akumuliatoriaus bloką.
	Akumuliatoriaus blokas defektingas.	● Pakeiskite akumuliatoriaus bloką.
<b>Veikiantis prietaisai sustoja.</b>	Peilį užblokavo pjaunama medžiaga.	● Pjaunamą medžiagą pašalinkite iš peilio.
	Akumuliatoriaus blokas perkaito	● Nutraukite darbą ir palaukite, kol akumuliatoriaus bloko temperatūra atitiks privalomąją.
	Perkaito variklis	● Nutraukite darbą ir palaukite, kol variklis atauš.

## Garantija

Kiekvienoje šalyje galioja mūsų įgaliotų pardavėjų nustatytos garantijos sąlygos. Galimus prietaiso gedimus garantijos galiojimo laikotarpiu pašalinsime nemokamai, jei tokių gedimų priežastis buvo netinkamas medžiagos ar gamybos klaidos. Dėl garantinių gedimų šalinimo kreipkitės į savo pardavėją arba artimiausią klientų aptarnavimo tarnybą pateikdami pirkimą patvirtinančią kasos kvitą.

(Adresą rasite kitoje pusėje)

## Techniniai duomenys

		HGE 18-45
<b>Įrenginio galios duomenys</b>		
Darbinė įtampa	V	18
Tuščiosios eigos sūkių dažnis (įprasta nustatyto vertė)	/min	1500
Pjovimo skersmuo (didž.)	mm	18
<b>Nustatytos vertės pagal standartus EN 62841-1 EN 62841-4-2</b>		
Garso lygis $L_{pA}$	dB(A)	83,1
Neapibrėžtis $K_{pA}$	dB(A)	3,0
Garso galios lygis $L_{WA}$ + Neapibrėžtis $K_{WA}$	dB(A)	93
Vibracijos, kuria priekinė rankena veikia viršutinės galūnės, vertė	$m/s^2$	1,5
Vibracijos, kuria galinė rankena veikia viršutinės galūnės, vertė	$m/s^2$	1,7
Neapibrėžtis K	$m/s^2$	1,5
<b>Matmenys ir svoriai</b>		
Ilgis x plotis x aukštis	mm	905 x 244 x 170
Pjaunamojo peilio ilgis	mm	450
Svoris (be akumuliatoriaus bloko)	kg	2,55

Gamintojas pasilieka teisę atlikti techninius pakeitimus.

## Vibracijos ir triukšmo vertė

Nurodytos bendrosios vibracijos vertės ir skleidžiamo triukšmo vertės buvo išmatuotos taikant standartinį bandymo metodą ir gali būti naudojamos norint palyginti vieną įrankį su kitu.

Deklaruotos bendrosios vibracijos vertės ir deklaruotos skleidžiamo triukšmo vertės taip pat gali būti naudojamos preliminariam poveikio vertinimui.

### ⚠ ĮSPĖJIMAS

*Skleidžiamos vibracijos ir triukšmo vertės faktiškai naudojant elektrinį įrankį gali skirtis nuo nurodytų verčių, atsižvelgiant į tai, kaip įrankis naudojamas ir ypač nuo to, kokio tipo medžiaga apdorojama.*

*Taikykite apsaugos priemones, skirtas apsaugoti operatorių, remdamiesi poveikio faktinėmis naudojimo sąlygomis įvertinimu (atsižvelgiant į visas darbo ciklo dalis, pvz., laiką, kai įrankis yra išjungtas ir kai jis neveikia, be suveikimo laiko).*

### Maža vibracija rankas veikiantis prietaisai 2,5 $m/s^2$ (žr. Eksploatavimo instrukcijų skyrių Techniniai duomenys)

⚠ **ATSARGIAI** • Jeigu prietaisais ilgą laiką būtų naudojamas be pertraukos, gali nutirti rankos. • Rankoms apsaugoti mėvėkite šiltas pirštines. • Reguliariai darykite darbo pertraukas.

## ES atitikties deklaracija

Pareiškiame, kad toliau aprašyto aparato brėžiniai ir konstrukcija bei mūsų į rinką išleistas modelis atitinka pagrindinius ES direktyvų saugumo ir sveikatos apsaugos reikalavimus. Jeigu įrenginiui atliekamas su mumis nesuderintas keitimas, ši deklaracija netenka savo galios.

Gaminys: Gyvatvorių žirklys  
Tipas: HGE 18-45 Battery 1.444-23x.x

**Atitinkamos ES direktyvos**  
2000/14/EB (+2005/88/EB)  
2014/30/ES  
2006/42/EB (+2009/127/EB)  
2011/65/ES

**Taikomi darnieji standartai**  
EN IEC 63000:2018  
EN 55014-1: 2017 + A11: 2020

EN 55014-2: 1997+A1: 2001+A2: 2008  
EN 62841-1: 2015+A11: 2022  
EN 62841-4-2: 2019+A1: 2022+A11: 2022

**Taikoma atitikties įvertinimo procedūra**  
2000/14/EB ir pakeista 2005/88/EB: V priedas

**Svertinis garso galios lygis dB(A)**  
Išmatuota: 91,1

Garantuojama: 93  
Pasirašantys asmenys veikia pagal bendrovės vadovų įgaliojimus.



H. Jenner  
Chairman of the Board of Management



S. Reiser  
Director Regulatory Affairs & Certification

Dokumentacijos tvarkytojas:  
S. Reiser

Alfred Kärcher SE & Co. KG  
Alfred-Kärcher-Str. 28 - 40  
71364 Vinendenas, Vokietija  
Tel.: +49 7195 14-0  
Faks.: +49 7195 14-2212  
Vinendenas, 2023 sausio 1 d.

## Зміст

Загальні вказівки.....	196
Ступінь небезпеки.....	196
Вказівки з техніки безпеки.....	196
Використання за призначенням.....	200
Охорона довкілля.....	200
Приладдя та запасні деталі.....	201
Комплект поставки.....	201
Запобіжні пристрої.....	201
Символи на пристрої.....	201
Опис пристрою.....	201
Введення в експлуатацію.....	201
Керування.....	202
Транспортування.....	202
Зберігання.....	202
Догляд та технічне обслуговування.....	202
Допомога в разі несправностей.....	203
Гарантія.....	203
Технічні характеристики.....	203
Значення вібрації та шуму.....	203
Декларація про відповідність стандартам ЄС.....	204

## Загальні вказівки



Перед першим використанням пристрою слід ознайомитися з цими вказівками з техніки безпеки, цією оригінальною інструкцією з експлуатації, вказівками з техніки безпеки, що додаються до акумуляторного блока, а також із оригінальною інструкцією з експлуатації акумуляторного блока / стандартного зарядного пристрою. Діяти відповідно до них. Документи зберігати для подальшого користування або для наступного власника. Разом із вказівками в цій інструкції з експлуатації слід враховувати загальні законодавчі положення щодо техніки безпеки та попередження нещасних випадків.

## Ступінь небезпеки

### ⚠ НЕБЕЗПЕКА

- Вказівка щодо небезпеки, яка безпосередньо загрожує та призводить до тяжких травм чи смерті.

### ⚠ ПОПЕРЕДЖЕННЯ

- Вказівка щодо потенційно можливої небезпечної ситуації, що може призвести до тяжких травм чи смерті.

### ⚠ ОБЕРЕЖНО

- Вказівка щодо потенційно небезпечної ситуації, яка може спричинити отримання легких травм.

### УВАГА

- Вказівка щодо можливої потенційно небезпечної ситуації, що може спричинити матеріальні збитки.

## Вказівки з техніки безпеки

Під час роботи з куцорізами необхідно дотримуватись спеціальних заходів безпеки, оскільки існує небезпека травмування під час роботи з куцорізами.

Крім цих вказівок з техніки безпеки слід також дотримуватись правил техніки безпеки та положень з підготовки до роботи, розроблені, наприклад, органами влади, профспілками чи соціальними касами. Використання пристрою може бути обмежене за часом (добі чи пори року) відповідно до місцевих постанов. Дотримуйтесь місцевих норм.

### Загальні вказівки з техніки безпеки

### ⚠ ПОПЕРЕДЖЕННЯ

- Ознайомтесь з усіма вказівками з техніки безпеки, інструкціями, ілюстраціями та специфікаціями, які додаються до цього електроінструмента.

Недотримання усіх наведених нижче інструкцій може призвести до ураження електричним струмом, пожежі та/або серйозних травм.

**Зберігайте всі попередження та інструкції для майбутнього використання.**

Термін «електроінструмент» у попередженнях стосується вашого (дротового) продукту, що працює від мережі, або акумуляторного (бездротового) продукту.

1 Безпека в робочій зоні

- Утримуйте робочу зону в чистоті та забезпечте її достатнє освітлення. Погано видимі або темні ділянки можуть легко призвести до нещасних випадків.
- Не використовуйте електроінструмент у вибухонебезпечних зонах, наприклад за наявності легкозаймистих рідин, газів або пилу. Електроінструменти створюють іскри, які можуть стати причиною заpalення пилу чи пари.
- Не допускайте близько дітей та сторонніх осіб під час роботи з електроінструментом. Відволікання може призвести до втрати контролю.

2 Електробезпека

- Штепсельні вилки електроінструментів повинні підходити до розетки. Жодним чином не змінюйте штепсельну вилку. Не використовуйте вилку-перехідник із заземленими електроінструментами.



- Немодифіковані штепсельні вилки та придатні розетки зменшують небезпеку ураження електричним струмом.*
- b **Запобігайте фізичному контакту із заземленими поверхнями, наприклад трубами, радіаторами опалення, плитами та холодильниками.** *Існує підвищений ризик ураження електричним струмом, якщо ваше тіло заземлене.*
  - c **Бережіть електроінструменти від дощу та вологи.** *Якщо вода потрапляє в електроінструмент, ризик ураження електричним струмом зростає.*
  - d **Не використовуйте кабелі для перенесення, пересування або відключення електроінструменту.** *Захищайте кабелі від високих температур, мастила, гострих кромок чи рухомих деталей. Пошкоджені або заплутані кабелі збільшують небезпеку ураження електричним струмом.*
  - e **Під час роботи з електроінструментом просто неба використовуйте подовжувач, придатний для використання на відкритому повітрі.** *Використання кабелю, придатного для використання на відкритому повітрі, зменшує ризик ураження електричним струмом.*
  - f **Якщо робота з електроінструментом у вологому середовищі немимуча, використовуйте джерело живлення, захищене пристроєм захисного відключення (ПЗВ).** *Використання ПЗВ зменшує ризик ураження електричним струмом.*
- 3 Особиста безпека**
- a **Будьте уважні, звертайте увагу на те, що ви робите, і застосовуйте здоровий глузд під час роботи з електроінструментом.** *Не використовуйте електроінструмент у стани втоми чи під впливом наркотиків, алкоголю або лікарських препаратів. Найменша необережність під час користування електроінструментами може призвести до серйозних травм.*
  - b **Використовуйте засоби індивідуального захисту.** *Завжди носіть засоби захисту очей. Засоби індивідуального захисту, як-от протипиловий респіратор, нековзне травмобезпечне взуття, каска чи протишумні навушники, які використовуються за відповідних умов, зменшують ризик травмування.*
  - c **Не допускайте випадкового запуску.** *Перед тим як підключити інструмент до джерела живлення та/або акумуляторного блоку, взяти його чи перенести, впевніться, що він вимкнений. Носіння електроінструментів, тримаючи палець на вимикачі, або увімкнення електроінструментів, у яких вимикач увімкнений, може призвести до легких нещасних випадків.*
  - d **Перед увімкненням електроінструменту приборіть усі регульовальні або гайкові ключі.** *Гайковий ключ або ключ, який залишається на обертівій частині електроінструменту, може спричинити травму.*
  - e **Уникайте неприродного положення корпусу під час роботи.** *Завжди слідкуйте за стійким положенням та тримайте рівновагу. Це дозволяє краще контролювати електроінструмент у непередбачених ситуаціях.*
  - f **Використовуйте придатний одяг.** *Не надгайте просторий одяг чи прикраси. Тримайте волосся та одяг подалі від рухомих частин. Просторий одяг, прикраси чи довге волосся можуть бути затягнуті рухомими деталями.*
  - g **Якщо можна встановити пристрої для видалення пилу й уловлювання, впевніться в їхньому підключенні та правильному використанні.** *Використання пристрою для видалення пилу може знизити ризики, які виникають через пил.*
  - h **Не дозволяйте собі ставати необережним та ігнорувати принципи безпеки під час роботи з інструментами через впевненість, яку ви отримали завдяки частому використанню інструментів.** *Недбалі дії можуть призвести до серйозних травм за доли секунди.*
- 4 Використання та технічне обслуговування електроінструментів**
- a **Не припускайте перевантаження електроінструмента.** *Використовуйте правильний електроінструмент для виконання своєї задачі. У разі використання правильного електроінструмента забезпечується більш якісне й безпечне виконання робіт у зазначеній галузі застосування.*
  - b **Не використовуйте електроінструмент, якщо він не вмикається і не вимикається вимикачем.** *Електроінструмент, який не вмикається та не вимикається, становить небезпеку і повинен бути відремонтований.*
  - c **Від'єднайте штепсельну вилку від джерела живлення та/або вийміть акумуляторний блок, якщо він знімний, з електроінструменту, перш ніж виконувати налаштування, замінювати приладдя або складати електроінструмент на зберігання.** *Ці профілактичні заходи безпеки зменшують ризик ненавмисного запуску електроінструменту.*
  - d **Зберігайте електроінструменти, що не використовуються, у недоступному для дітей місці і не дозволяйте користуватися електроінструментом особам, які не ознайомлені з ним або цими інструкціями.** *Електроінструменти небезпечні в руках недосвідчених користувачів.*
  - e **Обслуговуйте електроінструменти та приладдя.** *Перевірте, чи вирівняні рухомі деталі або чи не блокуються вони, чи не пошкоджені деталі, чи є інші умови, які можуть негативно вплинути на роботу електроінструменту. У разі пошкодження перед використанням відремонтуйте електроінструмент. Багато нещасних випадків спричинені неналежним технічним обслуговуванням електроінструментів.*

- f Ріжучі інструменти повинні бути завжди загострені та утримуватись у чистоті. Ріжучі інструменти, що обслуговуються належним чином, з гострими ріжучими кромками рідше схильні до заклинювання та їх легше контролювати.
- g Електроінструмент, приладдя, робочий інструмент тощо повинні використовуватись відповідно до цих інструкцій. При цьому слід враховувати умови роботи і вид роботи, що виконується. Використання електроінструмента для виконання будь-якої іншої роботи, крім тієї, для якої він призначений, може призвести до небезпечної ситуації.
- h Ручки і поверхні утримання повинні бути сухими, чистими і незабрудненими оливою і мастилом. Слизькі ручки і поверхні утримання не гарантують безпечної роботи з електроінструментом і його контроль у непередбачених ситуаціях.
- 5 Використання та технічне обслуговування акумуляторних інструментів
- a Заряджайте пристрій лише за допомогою зарядного пристрою, зазначеного виробником. Зарядний пристрій, придатний для одного типу акумулятора, може становити небезпеку загоряння у разі використання акумулятора іншого типу.
- b Використовуйте лише електроінструменти зі спеціально передбаченими акумуляторними блоками. У разі використання інших акумуляторних блоків, існує небезпека травмування та загоряння.
- c Коли акумуляторний блок не використовується, тримайте його подалі від інших металевих предметів, як-от канцелярських скріпок, монет, ключів, голок, гвинтів чи інших дрібних металевих предметів, які можуть встановити послідовне з'єднання. Коротке замикання акумуляторних контактів може призвести до опіків або пожежі.
- d За несприятливих умов з акумулятора може витекти рідина. Уникайте контакту з нею. У разі випадкового контакту змити водою. Якщо рідина потрапить в очі, звернутись до лікаря. Рідина, що витікає з акумулятора, може спричинити подразнення або опіки.
- e Не використовуйте пошкоджені або модифіковані акумуляторні блоки чи інструменти. Пошкоджені або модифіковані акумулятори можуть призвести до непередбачуваних наслідків, як-от пожежі, вибуху або травмуванню.
- f Не піддавайте акумуляторний блок чи інструмент впливу вогню або надмірної температури. Існує небезпека вибуху у разі впливу вогню або температур вище 130 °C.
- g Дотримуйтеся всіх вказівок щодо заряджання та не заряджайте акумуляторний блок або інструмент за температури, що виходить за межі температурного діапазону, зазначеного в інструкції. Неправильне заряджання або заряджання за температури поза

зазначеним діапазоном може призвести до пошкодження акумулятора і збільшенню небезпеки загоряння.

- 6 Сервісне обслуговування
- a Доручайте ремонт електроінструмента кваліфікованому сервісному техніку, який використовує лише ідентичні запчастини. Це забезпечує безпеку електроінструмента.
- b У жодному разі не виконуйте технічне обслуговування пошкоджених акумуляторних блоків. Технічне обслуговування акумуляторних блоків може здійснюватися лише виробником або авторизованими сервісними компаніями.

### Вказівки з техніки безпеки під час роботи з куцорізами

- a) Не використовуйте куцоріз в погану погоду, особливо коли існує ризик влучення блискавки. Це зменшує ризик ураження блискавкою.
- b) Тримайте всі кабелі живлення та проводи подалі від зони різання. Кабелі живлення та проводи можуть бути приховані в живлоплоті або куцах і випадково перерізані лезом.
- v) Використовуйте засоби захисту слуху. Відповідні засоби захисту знижують ризик пошкодження слуху.
- г) Тримайте куцоріз тільки за ізольовані поверхні, оскільки ніж може торкатися прихованих проводів. Якщо леза торкаються токопровідного проводу, відкриті металеві деталі куцоріза можуть знаходитись під напругою і спричинити ураження оператора електричним струмом.
- г) Тримайте всі частини тіла подалі від леза. Не знімайте зрізаний матеріал і не тримайте матеріал, що зрізується, коли ножі рухаються. Ножі продовжують рухатись після вимкнення вимикача. Найменша необережність під час користування куцорізом може призвести до серйозних травм.
- д) Під час видалення застряглої матеріалу або тебосилкування куцорізу переконайтеся, що всі вимкнені живлення вимкнені, а акумулятор вийнято або від'єднано. Ненавмисне увімкнення куцоріза під час видалення застряглої матеріалу або під час технічного обслуговування може призвести до серйозних травм.
- е) Тримайте куцоріз за ручку, коли ніж не рухається, і слідкуйте за тим, щоб не увімкнути вимикач. Правильне тримання куцоріза зменшує ризик ненавмисного запуску та отримання травм ножами.
- є) Завжди використовуйте захисний кожух для ножів під час транспортування або зберігання куцорізу. Правильне поводження з куцорізом зменшує ризик травмування від ножів.

### Безпечна експлуатація

#### ⚠ НЕБЕЗПЕКА

- У жодному разі не використовувати пристрій, якщо в радіусі 15 м від нього перебувають люди (особливо діти) або тварини, оскільки існує небезпека розлітання сторонніх предметів від ножа.
- Існує небезпека отримання тяжких травм, якщо від ножа розлітаються сторонні предмети або в ріжучому інструменті застрягає дрот або шнур.

Перед використанням пристрою слід ретельно перевірити робочу зону на відсутність сторонніх предметів, таких як каміння, гілки, металеві предмети, дроти, кістки або іграшки. За наявності вищезазначених предметів їх слід видалити.

### **△ ПОПЕРЕДЖЕННЯ**

- Забороняється працювати з пристроєм дітям та підліткам.
- Пристрій не призначений для використання особами з обмеженими фізичними, сенсорними або розумовими здібностями, а також особами з недостатнім досвідом та/або знаннями.
- Під час застосування пристрою у робочій зоні не повинні знаходитись діти та інші особи.
- Для виявлення потенційних небезпек потрібен безперешкодний огляд робочої зони.
- Використовувати пристрій тільки за гарного освітлення.
- Не використовувати пристрій біля стійок, огорож, будівель або інших нерухомих об'єктів.
- Вимкнути двигун, вийняти акумуляторний блок та переконатися, що всі рухомі частини повністю зупинені:
  - Перед регулюванням робочого положення ріжучого механізму.
  - Перед очищенням або зняттям блокування.
  - Якщо прилад залишається без нагляду.
  - Перед зміною приладдя.
- Небезпека затиснення та порізів. Унікату контакту з ріжучими інструментами. Не просовувати руку чи палець між ріжучими інструментами або в положення, в якому вони можуть бути порізані або затиснені.
- Небезпека травмування. Не вносити жодних змін у пристрій.
- Переконайтеся, що всі захисні пристрої, дефлектори та ручки закріплені правильно та надійно.

### **△ ОБЕРЕЖНО**

- Використовуйте повний комплект засобів захисту очей та органів слуху.
- Засоби захисту органів слуху можуть обмежити вашу здатність чути звукові сигнали попередження, тому звертайте увагу на потенційну небезпеку навколо робочої зони та в робочій зоні.
- Під час роботи в місцях, де існує небезпека падіння предметів, використовуйте засоби захисту голови.
- Небезпека травмування гострими ріжучими інструментами. Під час роботи з ріжучим інструментом використовуйте нековзані міцні захисні рукавиці.
- Небезпека травмування через захоплення вільного одягу, волосся або прикрас частинами пристрою. Тримати рухомі частини пристрою подалі від одягу і прикрас. Зібрати довге волосся ззаду в пучок.
- Забороняється користуватись пристроєм під впливом лікарських засобів або наркотичних речовин, які обмежують швидкість реакції. Працювати з пристроєм дозволяється тільки відпочилій та здоровій особі.
- Не використовуйте пристрій у разі незвичайної вібрації або незвичайних шумів.

- Перед використанням перевіряйте пристрій на відсутність пошкоджень і на міцне затягування гвинтів на ножі.
- Не використовуйте пристрій, якщо він впає, ударений або помітно пошкоджений. Усуньте пошкодження належним чином перед початком роботи пристрою.
- Не використовуйте пристрій на драбинах чи нестійких основах.
- Перш ніж запустити пристрій, переконайтеся, що можливість контакту ріжучих інструментів з будь-чим відсутня.
- Небезпека травмування відкритим ножем. Встановлюйте захисний кожух, якщо пристрій не використовується, навіть під час коротких перерв.

### **УВАГА**

- Не застосовуйте силу під час обрізання щільних кущів. Це може призвести до блокування та уповільнення ріжучих інструментів. Зменшуйте роботу швидкість, якщо ріжучі інструменти блокуються.
- Не ріжте гілки та сучки, які помітно занадто великі, щоб поміститися між ножами. Для зрізання великих гілок і сучків використовуйте ручну пилу або пилу для обрізання гілок та сучків без двигуна.
- Допустима температура експлуатації пристрою від 0 °C до 40 °C.
- Зберігайте пристрій за температури від 0 °C до 40 °C.

### **Додаткові вказівки з техніки безпеки під час експлуатації акумулятора**

- Щоб зменшити небезпеку виникнення пожежі, травм та пошкодження виробу внаслідок короткого замикання, не занурюйте пристрій, акумуляторний блок або зарядний пристрій у рідину та не допускайте проникнення в нього рідини. Корозійні або провідні рідини, як-от морська вода, певні промислові хімічні речовини, відбілювачі або вибри, що містять відбілювач, тощо можуть спричинити коротке замикання.
- Заряджайте акумуляторний блок у місці, де температура навколишнього середовища становить від 10 °C до 38 °C.
  - Зберігайте акумуляторний блок у місці, де температура навколишнього середовища становить від 0 °C до 40 °C.
  - Використовуйте акумуляторний блок у місці, де температура навколишнього середовища становить від 0 °C до 40 °C.

### **Надійне технічне обслуговування та догляд**

- △ ПОПЕРЕДЖЕННЯ** • Вимкнути двигун, вийняти акумуляторний блок та переконатися, що всі рухомі частини повністю зупинені:
- Перед очищенням або технічним обслуговуванням пристрою.
  - Перед зміною приладдя.
    - Небезпека травмування гострими ріжучими інструментами. Будь-яке особливе обережними під час зняття або встановлення захисного кожуха, очищення та змащування пристрою.
  - Щоб забезпечувати надійний стан пристрою, регулярно перевіряйте щільність затягування

болтів, гайок і шпильок. • Після кожного використання видаляйте бруд з ріжучих інструментів жорсткою щіткою і нанесіть відповідне мастило для запобігання іржавінню перед встановленням захисного кожуха. Для захисту від іржі та змащування виробник рекомендує використовувати спрей. Дізнайтеся про відповідний спрей в сервісній службі. Ви можете змащувати ріжучі інструменти перед кожним використанням в описаний спосіб.

**⚠ ОБЕРЕЖНО** • Використовуйте лише те обладнання та запасні частини, що дозволені для використання виробником. Слід використовувати оригінальне приладдя та оригінальні запасні частини, тому що саме вони гарантують безпеку та безперебійну експлуатацію пристрою.

**УВАГА** • Після кожного використання очистіть виріб м'якою сухою тканиною.

**Вказівка** • Роботи з сервісного та технічного обслуговування можуть виконувати лише кваліфіковані та спеціально навчені спеціалісти. Рекомендуємо відправляти виріб для ремонту в авторизований сервісний центр. • Ви можете виконувати лише налаштування та ремонтні роботи, описані в цій інструкції з експлуатації. З питань додаткового ремонту звертайтеся до авторизованої сервісної служби у вашому регіоні.

### Безпечне транспортування та зберігання

**⚠ ПОПЕРЕДЖЕННЯ** • Вимкніть пристрій, дайте йому охолонути та вийміть акумуляторний блок перед зберіганням або транспортуванням пристрою.

**⚠ ОБЕРЕЖНО** • Для запобігання нещасним випадкам або травмуванню пристрій дозволено транспортувати та зберігати лише із встановленим захисним кожухом та знятим акумулятором. • Небезпека травмування та пошкодження пристрою. Закріпіть пристрій від руху або падіння під час транспортування.

**УВАГА** • Приберіть усі сторонні предмети з пристроєм перед транспортуванням або зберіганням. • Зберігайте пристрій у сухому і добре провітрюваному місці, не доступному для дітей. Тримайте пристрій подалі від речовин, що спричиняють корозію, таких як садові хімікати. • Не зберігайте пристрій просто неба.

### Залишкові ризики

**⚠ ПОПЕРЕДЖЕННЯ**

- Навіть якщо пристрій експлуатується за правилами, зберігаються деякі залишкові ризики. Під час використання пристрою можуть виникати такі ризики:
- Тяжкі травми внаслідок контакту з ріжучими інструментами. Тримати ріжучі інструменти подалі від тіла і нижче поясу. Використовуйте захисний кожух, якщо пристрій не використовується, навіть під час коротких перерв.
- Вібрація може спричинити травми. Слід використовувати належний інструмент для кожного виду робіт, використовувати відповідні ручки й обмежувати час роботи та вплив вібрації.

- Шум може спричинити пошкодження органів слуху. Слід використовувати засоби для захисту органів слуху й обмежувати тривалість впливу шуму.
- Травми внаслідок розлітання предметів.

### Зменшення ризику

**⚠ ОБЕРЕЖНО**

- Тривале використання пристрою може призвести до порушення кровопостачання в руках, спричинене вібрацією. Загальноприйнятне значення тривалості використання встановити неможливо, тому що воно залежить від багатьох факторів:
- Індивідуальна схильність до поганого кровопостачання (часто холодні пальці, поколювання у пальцях).
- Низька температура навколишнього середовища. Для захисту рук слід надягати теплі рукавиці.
- Порушення кровопостачання через міцну хватку.
- Безперервна робота більш шкідлива за роботу з перервами.

У разі регулярного використання пристрою протягом тривалого часу та повторювання симптомів (поколювання у пальцях, холодні пальці) слід звернутися до лікаря.

### Використання за призначенням

**⚠ НЕБЕЗПЕКА**

**Використання не за призначенням**  
Небезпека для життя внаслідок порізів  
Використовувати пристрій лише за призначенням.

- Куцоріз призначений тільки для використання у приватних цілях.
- Куцоріз передбачений для робіт просто неба.
- З міркувань безпеки куцоріз завжди повинен надійно утримуватися обома руками.
- Куцоріз призначений тільки для зрізання рослин, наприклад куців.
- Не використовувати куцоріз за вологих умов чи під дощем.
- Використовувати куцоріз тільки в добре освітленій зоні.
- Переобладнання і внесення не схвалених виробником змін у пристрій заборонене з міркувань безпеки.

Будь-яке інше використання, наприклад, зрізання трави, дерев або гілок неприпустиме. За ризики, що виникають через неприпустиме використання, несе відповідальність користувач.

### Охорона довкілля



Пакувальні матеріали придатні до вторинної переробки. Упаковку необхідно утилізувати без шкоди для довкілля.



Електричні та електронні пристрої містять цінні матеріали, які придатні до вторинної переробки, і часто компоненти, як-от батареї, акумулятори чи мастило, які у разі неправильного поводження з ними або неправильної утилізації можуть створити потенційну небезпеку для здоров'я людини та довкілля. Однак ці компоненти необхідні для належної експлуатації пристрою. Пристрої, позначені цим символом,

забороняється утилізувати разом із побутовим сміттям.

### Вказівки щодо компонентів (REACH)

Актуальні відомості про компоненти наведені на сайті: [www.kaercher.de/REACH](http://www.kaercher.de/REACH)

## Приладдя та запасні деталі

Слід використовувати лише оригінальне приладдя та оригінальні запасні частини, тому що саме вони гарантують безпечну та безперебійну експлуатацію пристрою.

Інформація щодо приладдя та запасних частин міститься на сайті [www.kaercher.com](http://www.kaercher.com).

## Комплект поставки

Комплектація пристрою зазначена на упаковці. Під час розпакування пристрою перевірити комплектацію. У разі нестачі приладдя або ушкоджень, отриманих під час транспортування, слід повідомити про це торговельній організації, яка продала пристрій.

## Запобіжні пристрої

### ⚠ ОБЕРЕЖНО

**Відсутні або змінені запобіжні пристрої**  
Запобіжні пристрої призначені для вашого захисту. Забороняється змінювати запобіжні пристрої чи нехтувати ними.

### Кнопка розблокування

Кнопка розблокування перемикача пристрою на задній ручці забезпечує можливість дворучного керування. Кнопка розблокування блокує вимикач пристрою і не допускає неконтрольованого запуску кущоріза.

### Захисний кожух ножа

Захисний кожух — основний елемент запобіжних пристроїв кущоріза. Пошкоджений захисний кожух не можна використовувати і слід негайно замінити.

## Символи на пристрої

	Загальний знак попередження
	Перед уведенням в експлуатацію ознайомитись з інструкцією з експлуатації та усіма вказівками з техніки безпеки.
	Під час роботи з пристроєм користуйтеся придатними засобами для захисту очей та органів слуху.
	Небезпека травмування. Не торкатися гострих ріжучих інструментів.
	Під час роботи з пристроєм використовуйте нековзні міцні захисні рукавиці.

	Небезпека внаслідок розлітання предметів. Не дозволяйте будь-яким стороннім особам (зокрема дітям) і домашнім тваринам наближатися до робочої зони ближче ніж на 15 м.
	Захищайте пристрій від впливу дощу та вологи.
	Завжди тримайте пристрій обома руками.
	Гарантований рівень звукового тиску, зазначений на етикетці, становить 93.

## Опис пристрою

У цій інструкції з експлуатації описано максимальну комплектацію. Комплект поставки відрізняється залежно від моделі (див. упаковку).

**Рисунки див. на сторінках з рисунками Малюнок А**

- ① Ніж
- ② Захист для рук
- ③ Ручка, передня
- ④ Кнопка розблокування перемикача пристрою
- ⑤ Заводська табличка
- ⑥ Вимикач пристрою
- ⑦ Кнопка розблокування акумуляторного блока
- ⑧ Ручка, задня
- ⑨ Захисний кожух ножа
- ⑩ \* Пристрій швидкого заряджання Battery Power 18V
- ⑪ \* Акумуляторний блок Battery Power

\* опція

### Акумуляторний блок

Пристрій дозволено експлуатувати з акумуляторним блоком Kärcher 18 V Battery Power.

## Введення в експлуатацію

### ⚠ ПОПЕРЕДЖЕННЯ

#### Неконтрольований запуск

Небезпека для життя внаслідок порізів  
На час проведення будь-яких підготовчих робіт вийміть акумулятор із пристрою.

### Встановлення акумулятора

### УВАГА

#### Засмічені контакти

Пошкодження пристрою та акумулятора  
Перед встановленням акумулятора перевірте гніздо акумулятора та контакти на предмет забруднення та у разі необхідності очистіть їх.

### **Вказівка**

Використовувати тільки повністю заряджені акумулятори.

### **Малюнок В**

1. Встановити акумулятор у гніздо та зафіксувати до характерного звуку.

## **Керування**

Перед початком роботи з куцорізом новачкам рекомендується пройти інструктаж у досвідченого фахівця і випробувати на практиці керування і методи використання пристрою.

### **Основні операції**

1. Перевірити рослинність, яка зрізується, на відсутність сторонніх предметів, таких як папір, півка чи дріт. У разі необхідності видалити їх.
2. Зняти захисний кожух.
3. Тримати куцоріз обома руками.

### **Увімкнення пристрою**

1. Натиснути кнопку розблокування вимикача пристрою.

### **Малюнок С**

2. Натиснути вимикач пристрою. Пристрій запускається.
3. Відпустити вимикач пристрою. Пристрій зупиниться.

### **Методи виконання роботи**

### **Вказівка**

Використання направляючого шнура дозволяє отримати рівномірний зріз.

1. Увімкнути пристрій і піднести до рослинності.
2. Листя та гілки зрізати маятниковим рухом.

### **Малюнок D**

3. Зрізання більш товстих гілок виконувати як пилюкою, але не врізатися в рослини.
4. Куці підрізати знизу ввверх.
5. Верхівки зрізати широким поворотним рухом, трохи нахиливши ніж.
6. Під час зрізання низькорослої рослинності, наприклад ґрунтопокривних рослин, ніж тримати горизонтально.

### **Демонтаж акумуляторного блока**

### **Вказівка**

Під час тривалих перерв у роботі вийміть акумуляторну батарею з пристрою і захистить її від несанкціонованого використання.

1. Потягнути кнопку розблокування акумуляторного блоку в напрямку акумуляторного блоку.

### **Малюнок E**

2. Натиснути кнопку розблокування акумуляторного блоку, щоб розблокувати акумуляторний блок.
3. Вийняти акумуляторний блок з пристрою.

## **Транспортування**

### **⚠ ОБЕРЕЖНО**

#### **Недотримання ваги**

Небезпека травмування та пошкодження Під час транспортування враховувати вагу пристрою.

### **⚠ ОБЕРЕЖНО**

#### **Неконтрольований запуск**

Порізи

Перед транспортуванням вийняти акумулятор з пристрою.

Транспортуйте куцоріз тільки із встановленим захисним кожухом.

## **Зберігання**

### **⚠ ОБЕРЕЖНО**

#### **Недотримання ваги**

Небезпека травмування та пошкодження

Під час зберігання враховувати вагу пристрою.

### **⚠ ОБЕРЕЖНО**

#### **Неконтрольований запуск**

Порізи

Перед транспортуванням вийняти акумулятор з пристрою.

Зберігайте куцоріз тільки із встановленим захисним кожухом.

Пристрій має зберігатися лише у приміщеннях.

## **Догляд та технічне обслуговування**

### **⚠ ОБЕРЕЖНО**

#### **Неконтрольований запуск**

Порізи

Перед проведенням будь-яких робіт вийміть акумулятор із пристрою.

### **⚠ ОБЕРЕЖНО**

#### **Небезпека травмування гострими ножами**

Під час проведення будь-яких робіт на пристрої використовуйте захисні окуляри та рукавиці.

### **Очищення пристрою**

## **УВАГА**

#### **Неправильне очищення**

Пошкодження пристрою

Очищайте пристрій вологою тканиною.

Не використовуйте миючих засобів, що містять розчинники.

Не занурюйте пристрій у рідину.

Не мийте пристрій під струменем води зі шланга або під високим тиском.

### **Малюнок F**

1. Дати пристрою охолонути.
2. За допомогою щітки очистити ніж і корпус двигуна від залишків рослин і сміття.
3. Очистити вентиляційні щілини пристрою за допомогою щітки.

### **Перевірка нарізного з'єднання ножа**

### **⚠ ОБЕРЕЖНО**

#### **Послаблене нарізне з'єднання**

Порізи внаслідок неконтрольованих рухів ножа

Регулярно перевіряйте міцність нарізного з'єднання ножа.

### **Малюнок G**

1. Перевірити міцність посадки гвинтів/гайок.
2. Затягнути ослаблені гвинти/гайки.

### **Змащування лез ножа**

Для збереження якості ножа після кожного використання пристрою слід змащувати леза ножа.

### **Вказівка**

Відмінний результат можна отримати, якщо використовувати малов'язке машинне мастило або аерозольне мастило.

### **Малюнок H**

1. Покласти пристрій на рівну основу.
2. Нанести мастило на верхню поверхню лез ножа.

### Загострення лез ножа

#### Вказівка

Під час загострення знімати якомога менше матеріалу та зберігати первинний кут зуба леза.

### ⚠ ОБЕРЕЖНО

Гострі ножі

Порізи

Під час загострення лез ножа надягайте відповідні захисні рукавиці.

1. Затиснути ніж в лещатах.
2. Загострити напилком відкриту сторону зубів.
3. Обережно пересувати рукою ніж, вивільняючи незагострені зуби.
4. Загострити напилком відкриту сторону всіх зубів.

### Допомога в разі несправностей

Несправності часто мають просту причину, яку можна усунути самостійно за допомогою інструкцій, наведених нижче. За наявності сумнівів або в разі неназваних несправностей слід звертатися до авторизованої сервісної служби.

Під час збільшення строку служби ємність акумуляторного блока знижуватиметься навіть за доброго обслуговування, внаслідок чого навіть у разі повної зарядки повний час роботи більше не забезпечуватиметься. Це не є дефектом.

Помилка	Причина	Усунення
Пристрій не запускається	Акумуляторний блок встановлено неправильно.	● Встановити акумуляторний блок у гніздо до фіксації.
	Акумуляторний блок розряджений.	● Зарядити акумуляторний блок.
	Акумуляторний блок несправний.	● Замінити акумуляторний блок.
Пристрій зупиняється під час роботи	Ніж заблокований зрізаною рослинністю.	● Очистити ніж від рослинності.
	Акумулятор перегрітий	● Зупинити роботу і зачекати, доки температура акумулятора не знизиться до нормального значення.
	Двигун перегрітий	● Зупинити роботу і дати двигуну охолонути.

### Гарантія

У кожній країні діють відповідні гарантійні умови, встановлені уповноваженою організацією збуту нашої продукції в цій країні. Можливі несправності пристрою протягом гарантійного строку ми усуваємо безкоштовно, якщо причина несправності полягає в дефектах матеріалів або виробничому браку. У разі виникнення претензій протягом гарантійного строку прохання звертатися, маючи при собі чек про покупку, до торговельної організації, що продала продукт, або до найближчої уповноваженої служби сервісного обслуговування.

(Адреси див. на звороті)

### Технічні характеристики

		HGE 18-45
<b>Робочі характеристики пристрою</b>		
Робоча напруга	V	18
Число обертів холостого ходу (звичайне налаштування)	/min	1500
Діаметр рослинності, що зрізується (макс.)	mm	18
<b>Розраховані значення згідно з EN 62841-1, EN 62841-2</b>		
Рівень звукового тиску $L_{pA}$	dB(A)	83,1
Похибка $K_{pA}$	dB(A)	3,0
Рівень звукової потужності $L_{WA}$ + похибка $K_{WA}$	dB(A)	93
Величина вібрацій на руці/кисті від передньої ручки	m/s <sup>2</sup>	1,5

HGE 18-

45

Величина вібрацій на руці/кисті від задньої ручки	m/s <sup>2</sup>	1,7
Похибка K	m/s <sup>2</sup>	1,5
<b>Розміри та вага</b>		
Довжина x ширина x висота	mm	905 x 244 x 170
Довжина ножа	mm	450
Вага (без акумуляторного блока)	kg	2,55

Зберігається право на внесення технічних змін.

### Значення вібрації та шуму

Заявлені значення вібрації та рівня шуму виміряні відповідно до стандартизованого методу випробувань і можуть бути використані для порівняння одного інструменту з іншим. Заявлені загальні значення вібрації та рівня шуму також можуть бути використані для попередньої оцінки впливу.

### ⚠ ПОПЕРЕДЖЕННЯ

Рівні вібрації та шуму під час фактичного використання електроінструменту можуть відхилятися від наведених значень, залежно від того, як використовується інструмент і, зокрема, який тип матеріалу обробляється. Визначте заходи безпеки для захисту оператора на основі оцінки впливу в фактичних умовах експлуатації (з урахуванням всіх частин робочого циклу, як-от час, коли інструмент вимкнений та

перебуває на холостому ході, на додаток до часу спрацювання).

**Пристрої зі значенням вібрації рука-плече > 2,5 м/с<sup>2</sup> (див. главу Технічні характеристики в інструкції з експлуатації)**

**⚠ ОБЕРЕЖНО** • Під час безперервного використання пристрою протягом декількох годин може з'явитися відчуття оніміння. • Для захисту рук слід надавати теплі рукавиці. • Періодично робити паузи в роботі.

## Декларація про відповідність стандартам ЄС

Цим ми повідомляємо, що нижче зазначена машина на основі своєї конструкції та конструктивного виконання, а також у випущеної у продаж моделі, відповідає спеціальним основним вимогам щодо безпеки та захисту здоров'я представлених нижче директив ЄС. У разі внесення неузгоджених із нами змін до машини ця заява втрачає свою чинність.

Виріб: Кушоріз

Тип: HGE 18-45 Battery 1.444-23x.x

### Відповідні директиви ЄС

2000/14/ЄС (+2005/88/ЄС)

2014/30/ЄС

2006/42/EG (+2009/127/EG)

2011/65/ЄС

### Застосовувані гармонізовані стандарти

EN IEC 63000:2018

EN 55014-1: 2017 + A11: 2020

EN 55014-2: 1997+A1: 2001+A2: 2008

EN 62841-1:2015+A11:2022

EN 62841-4-2:2019+A1:2022+A11:2022

### Застосований метод оцінки відповідності

2000/14/ЄС зі змінами згідно з 2005/88/ЄС: Додаток V

### Рівень звукової потужності, дБ(A)

Вимірювання: 91,1

Гарантований: 93

Особи, що нижче підписалися, діють за дорученням і за довіреністю керівництва.



H. Jenner

Chairman of the Board of Management



S. Reiser

Director Regulatory Affairs & Certification

Особа, відповідальна за ведення документації:

Ш. Райзер (S. Reiser)

Alfred Kärcher SE & Co. KG

Alfred-Kärcher-Str. 28 - 40

71364 Winnenden (Germany)

Тел.: +49 7195 14-0

Факс: +49 7195 14-2212

м. Вінненден, 01.01.2023

## Мазмұны

Жалпы нұсқаулар .....	204
Қауіп деңгейлері .....	204
Қауіпсіздік техникасы бойынша нұсқаулар .....	204
Бұйымды мақсатына сәйкес қолдану .....	208
Қоршаған ортаны қорғау .....	209
Керек-жарақ және қосалқы бөлшектер .....	209
Жеткізілім жинағы .....	209
Қорғаныс құрал-жабдықтары .....	209
Құрылғыдағы белгілер .....	209
Құрылғының сипаттамасы .....	209
Пайдалануға енгізу .....	210
Қолдану .....	210
Тасымалдау .....	210
Сақтау .....	210
Күтім және техникалық қызмет көрсету .....	210
Ақаулар кезіндегі көмек .....	211
Кепілдік .....	211
Техникалық мағлұматтар .....	211
Діріл және шу мәні .....	212
ЕО стандарттарына сәйкестігі туралы декларация .....	212

## Жалпы нұсқаулар



Құрылғыны алғаш пайдаланар алдында аккумулятор жинағына қоса берілетін осы қауіпсіздік нұсқаулығымен, осы пайдалану жөніндегі түпнұсқалық нұсқаулығымен, қауіпсіздік техникасы жөніндегі нұсқаулығымен, және аккумулятор жинағын/стандартты зарядтау құрылғысын пайдалану бойынша қоса берілетін түпнұсқалық нұсқаулықпен танысыңыз. Кейіннен әрекет етіңіз. Буклеттерді кейінірек пайдалану үшін немесе кейінгі иелері үшін ұстаңыз. Пайдалану бойынша нұсқаулықтағы нұсқауларға қосымша құрылғы пайдаланылатын елдің қауіпсіздік техникасы мен қағиылы жағдайлардың алдын алудың жалпы нұсқауларын сақтау керек.

## Қауіп деңгейлері

### ⚠ ҚАУІП

• Ауыр жарақаттануға немесе өлімге апарып соғатын тікелей қауіп бойынша нұсқау.

### ⚠ ЕСКЕРТУ

• Ауыр жарақаттануға немесе өлімге апарып соғуы мүмкін қауіпті жағдай бойынша нұсқау.

### ⚠ АБАЙЛАҢЫЗ

• Жеңіл жарақаттануға апарып соғуы ықтимал қауіпті жағдай бойынша нұсқау.

### НАЗАР АУДАРЫҢЫ

• Материалдық зиянға апарып соғуы ықтимал қауіпті жағдай бойынша нұсқау.

## Қауіпсіздік техникасы бойынша нұсқаулар

Бұтақ кескіштермен жұмыс істеу кезінде айрықша қауіпсіздік шаралары мен өзін ұстау ережелерін сақтау қажет, себебі бұтақ кескіштермен жұмыс істеу барысында жарақат алу қаупі бар.

Осы қауіпсіздік жөніндегі нұсқаулыққа қосымша сондай-ақ нақты елде әрекет ететін, мысалы, билік органдарының, кәсіби қауымдастықтардың немесе



элеуметтік қорлардың тарапынан қауіпсіздік техникасының және оқыту ережелерін сақтауыңыз керек. Құрылғыны пайдалану жергілікті ережелермен (күнмен және жыл уақытымен) шектелуі мүмкін. Жергілікті ережелерді сақтаңыз.

## Техникалық қауіпсіздік бойынша жалпы нұсқаулар

### ⚠ **ЕСКЕРТУ**

- **Осы электр құралымен бірге келетін барлық қауіпсіздік ескертулерін, нұсқауларды, суреттер мен техникалық сипаттамаларды оқып шығыңыз.**

Төмендегі нұсқаулардың кез келгенін орындамау электр тогының соғуына, өртке және/немесе ауыр жарақатқа әкелуі мүмкін. Кейіннен пайдалану үшін барлық ескертулер мен нұсқауларды сақтап қойыңыз.

Ескертулердегі «Электр құралы» термині электр желісінен жұмыс істейтін (сымды) бұйымға немесе батареямен жұмыс істейтін (сымыз) бұйымға қатысты.

1 Жұмыс аймағындағы қауіпсіздік

- Жұмыс орнын таза ұстаңыз және жақсы жарықтандыруды қамтамасыз етіңіз.**  
*Шашылып жатқан немесе қараңғы жерлер оқыс жағдайларға оңай әкеледі.*
- Электр құралдарын ықтимал жарылғыш ортада, мысалы, жанғыш сұйықтықтар, газдар немесе шаң бар жерде пайдаланбаңыз.** *Электр құралы шаңды немесе буды тұтандыруы мүмкін ұшқындар шығарады.*
- Электр құралымен жұмыс істеуге балаларға және бөгде адамдарға рұқсат етпеңіз.** *Алаңдататын факторлар бақылауды жоғалтуға әкелуі мүмкін.*

2 Электрлік қауіпсіздік

- Электр құралының ашалары розеткаға сәйкес келуі керек.** Ешқандай жағдайда ашаны өзгертпеңіз. Жерге тұйықталған электр құралдарымен бірге өтпелі ашаларды қолданбаңыз. *Өзгертілмеген ашалар мен сәйкес келетін розеткалар электр тогының соғу қаупін азайтады.*
- Құбырлар, жылытқыштар, пештер мен тоңазытқыштар сияқты жерге тұйықталған беттермен дененің жанасуын болдырмаңыз.** *Дененіз жерге тұйықталған болса, электр тогының соғу қаупі артады.*
- Электр құралдарын жаңбырдан немесе ылғалдан алыс ұстаңыз.** *Электр құралына суың түсуі электр тогының соғу қаупін арттырады.*
- Кабельді мақсатына сай емес, электр құралын алып жүру, тарту немесе ажырату мақсатында пайдаланбаңыз.** *Кабельді жылу, май, өткір жиектер немесе жылжымалы бөліктерден алыс ұстаңыз.* *Зақымдалған немесе шатасылп қалған кабельдер электр тогының соғу қаупін арттырады.*
- Электр құралын ашық ауада пайдалансаңыз, сыртта қолдануға жарамды ұзартқыш кабельді пайдаланыңыз.** *Сыртта қолдануға жарамды кабельді пайдалану электр тогының соғу қаупін азайтады.*

f **Егер электр құралын ылғалды ортада пайдаланбау мүмкін болмаса, қауіпсіздік ажыратқышымен (FI ажыратқышы) қорғалған қуат көзін пайдаланыңыз.** *FI ажыратқышын пайдалану электр тогының соғу қаупін азайтады.*

3 Жеке бас қауіпсіздігі

- Электр құралын пайдаланған кезде қырағы болыңыз, өз әрекеттеріңізді қадағалаңыз және ақыл-оймен жұмыс істеңіз.** Шаршаған немесе есірткі, алкоголь не дәрі-дәрмек қолданған болсаңыз, электр құралын қолданбаңыз. *Электр құралымен жұмыс істеу кезінде бір сәтте абайсызда ауыр жарақат алуыңыз мүмкін.*
- Жеке қорғаныс құралдарын қолданыңыз.** *Үнемі көзді қорғайтын құралды тағыңыз.* *Тиісті жағдайларда қолданылатын шаңнан қорғау маскасы, сырғанамайтын қорғаныс аяқ киімдері, қаска немесе құлақ қорғанышы сияқты қорғаныс құралдары жарақат алу қаупін азайтады.*
- Кездейсоқ іске қосылудың алдын алыңыз.** **Құралды қуат көзіне және/немесе аккумулятор жинағына қосу, оны көтеру немесе тасымалдау алдында ажыратқыштың өшірілгеніне көз жеткізіңіз.** *Саусағыңызды ажыратқышқа қойып, электр құралын тасымалдау немесе ажыратқышы қосылып тұрған электр құралын қосу оқыс жағдайға оңай әкелуі мүмкін.*
- Электр құралын қоспас бұрын, барлық реттеу немесе сомын кілттерін алып тастаңыз.** *Сомын кілті немесе электр құралының айналатын бөлігінде қалып қойған кілт жарақатқа әкелуі мүмкін.*
- Дененің дұрыс емес қалпын болдырмаңыз.** *Әрдайым нық тұрғаныңызды қадағалап, үнемі тепе-теңдікті сақтаңыз.* *Бұл күтпеген жағдайларда электр құралын неғұрлым жақсы басқаруға мүмкіндік береді.*
- Тиісті киім киіңіз.** *Кең киім мен зергерлік бұйымдарды кимеңіз.* *Шашыңыз бен киіміңізді қозғалмалы бөліктерден алыс ұстаңыз.* *Кең киімдер, зергерлік бұйымдар немесе үзіп шаш қозғалмалы бөліктерге ілінісіп тұсып кетуі мүмкін.*
- Егер шаңды жою және жинау құрылғыларын орнатуға болатын болса, олардың дұрыс қосылып, пайдаланылып жатқанына көз жеткізіңіз.** *Шаңды жою құрылғысын пайдалану шаңның қауіптілігін азайтуы мүмкін.*
- Жиі пайдалану нәтижесіндегі құралмен таныстығыңыз сізді ұқыпсыз етуге және құралдың қауіпсіздік қағидаттарының еленбеуіне жол бермеңіз.** *Абайсыз әрекет бір секунд ішінде ауыр жарақатқа әкелуі мүмкін.*

4 Электр құралдарын пайдалану және қызмет көрсету

- Электр құралын шамадан тыс жүктемеңіз.** *Сіздің қолдануыңызға арналған дұрыс электр құралын пайдаланыңыз.* *Дұрыс электр құралымен көрсетілген қуат диапазонында неғұрлым жақсы және қауіпсіз жұмыс жасайсыз.*

- b Егер қосу және өшіру үшін ажыратқышты пайдалану мүмкін болмаса, электр құралын пайдаланбаңыз. Қосылмайтын және өшірілмейтін электр құралы қауіпті және жөндеуді қажет етеді.
- c Параметрлерді орнатпас бұрын, керек-жарақтарды ауыстырмас немесе электр құралын сақтамас бұрын электр құралын қуат көзінен ажыратыңыз және/немесе алынбалы болса, аккумулятор жинағын электр құралынан шығарып алыңыз. Бұл алдын алу қауіпсіздік шаралары электр құралын байқаусызда іске қосу қаупін азайтады.
- d Пайдаланылмайтын электр құралдарын балалардың қолы жетпейтін жерде сақтаңыз және электр құралымен немесе осы нұсқаулықтармен таныс емес адамдардың электр құралымен жұмыс істеуіне жол бермеңіз. Электр құралдары оқытылмаған пайдаланушылардың қолында қауіпті.
- e Электр құралдары мен керек-жарақтарға қызмет көрсетіңіз. Қозғалмалы бөліктердің жылжып немесе кептеліп қалмағанын, бөліктердің сынбағанын немесе электр құралының жұмысына әсер етуі мүмкін басқа жағдайлардың бар-жоғын тексеріңіз. Егер электр құралы зақымдалған болса, оны қолданар алдында жөндеңіз. Көптеген апаттардың себебі электр құралдарына нашар техникалық қызмет көрсетуден болады.
- f Кесетін құралдарды өткір және таза ұстаңыз. Өткір кесу жиектері бар дұрыс техникалық қызмет көрсетілетін кесу құралдарының кептелу ықтималдығы аз және оларды басқару оңайырақ.
- g Электр құралын, керек-жарақтарды, кірістіру құралдарын және т.б. осы нұсқауларға сәйкес пайдаланыңыз. Еңбек жағдайларына және орындалатын жұмысқа назар аударыңыз. Электр құралын басқа мақсаттарда пайдалану қауіпті жағдайларға әкелуі мүмкін.
- h Тұтқалар мен тұтқалардың беттерін құрғақ, таза және май мен майлау құралдарынан аулақ ұстаңыз. Тайғақ тұтқалар мен тұтқалардың беттері күтпеген жағдайларда құрылғыны қауіпсіз қолдануға және басқаруға жол бермейді.
- 5 Аккумулятор құралдарын пайдалану және техникалық қызмет көрсету
- a Құрылғыны тек өндіруші көрсеткен зарядтау құрылғысымен зарядтаңыз. Аккумулятордың бір түріне арналған зарядтау құрылғысы басқа аккумулятор түрімен қолданылған кезде тұтану қаупін тудыруы мүмкін.
- b Электр құралдарын тек арнайы жасалған аккумулятор жинақтарымен пайдаланыңыз. Басқа аккумулятор жинақтарын пайдалану кезінде жарақат алу және өрт шығу қаупі бар.
- c Аккумулятор жинағы пайдаланылмаған кезде, оны бір қосылымнан екіншісіне жалғана алатын қағаз қыстырғыштар, монеталар, кілттер, шегелер, бұрандалар сияқты басқа металл заттардан немесе басқа да ұсақ металл заттардан аулақ ұстаңыз. Аккумулятор клеммаларының қысқа тұйықталуы күйкке немесе өртке әкелуі мүмкін.
- d Қолайсыз жағдайларда аккумулятордан сұйықтық ағуы мүмкін. Оған тиіп кетуден сақ болыңыз. Кездейсоқ тиіп кеткен жағдайда сумен шайыңыз. Егер сұйықтық көзге түссе, дәрігерге қаралыңыз. Аккумулятордан ағатын сұйықтық тітіркенуді тудыруы немесе күйіп қалуға әкелуі мүмкін.
- e Зақымдалған немесе өзгертілген аккумулятор жинақтарын немесе құралдарды пайдаланбаңыз. Зақымдалған немесе өзгертілген аккумуляторлар болжап білуге болмайтын әрекеттер жасап, нәтижесінде өртке, жарылысқа немесе жарақатқа әкел соғуы мүмкін.
- f Аккумуляторды немесе құралды отқа немесе жоғары температураға ұшыратпаңыз. Өрт немесе 130°C жоғары температура жағдайында жарылыс қаупі бар.
- g Зарядтау бойынша барлық нұсқауларды орындаңыз және аккумулятор жинағын немесе құралды нұсқаулықта көрсетілген температура шегінен тыс зарядтамаңыз. Дұрыс емес зарядтау немесе белгіленген диапазоннан тыс температурада зарядтау аккумуляторды зақымдауы және өрт қаупін арттыруы мүмкін.
- 6 Қызмет көрсету
- a Электр құралын жөндеуді тек бірдей қосалқы бөлшектерді қолданатын білікті қызмет көрсету маманына тапсырыңыз. Бұл электр құралының қауіпсіздігін қамтамасыз етеді.
- b Ешқашан зақымдалған аккумулятор жинақтарына техникалық қызмет көрсетпеңіз. Аккумулятор жинақтарына техникалық қызмет көрсетуді тек өндіруші немесе уәкілетті қызмет көрсетушілер орындай алады.

### Бұтақ кескіштерге арналған қауіпсіздік нұсқаулары

- a) Қолайсыз ауа райында, өсіресе найзағай қаупі бар кезде, бұтақ кескішті қолданбаңыз. Бұл найзағай соғу қаупін азайтады.
- b) Барлық қуат кабельдері мен сымдарды кесу аймағынан алыс ұстаңыз. Қуат кабельдері мен сымдар қоршаулар немесе бұталар арасында көрінбей, пышақ жүзімен кездейсоқ кесіліп кетуі мүмкін.
- c) Есту қабілетін қорғау құралдарын киіңіз. Тиісті қорғаныс құралдары есту қабілетінің зақымдану қаупін азайтады.
- d) Бұтақ кескішті тек оқшауланған тұтқалардан ұстаңыз, өйткені пышақ көрінбей тұрған сымдарға тиіп кетуі мүмкін. Егер пышақ жүздері кернеулі сыммен жанасса, бұтақ кескіштің ашық металл бөліктері кернеуге түсіп, пайдаланушыға электр тогының соғуына әкелуі мүмкін.
- e) Дененің барлық бөліктерін пышақ жүзінен алыс ұстаңыз. Пышақтар қозғалып тұрғанда кесілген материалды алып тастамаңыз және

кесілетін материалды ұстамаңыз.

Ажыратқышты өшіргеннен кейін пышақтар әрі қарай қозғала береді. Бұтақ кескішпен жұмыс істеме кезінде бір сәтте абайсызда ауыр жарақат алуыңыз мүмкін.

f) Кептелген материалды алып тастағанда немесе бұтақ кескішке техникалық қызмет көрсеткен кезде, барлық қуат қосқыштарының өшірілгеніне және батареяның алынғанына немесе ажыратылғанына көз жеткізіңіз.

Кептелген материалды тазалау кезінде немесе техникалық қызмет көрсету кезінде бұтақ кескіштің күтпеген жерден іске қосылуы ауыр жарақатқа әкелуі мүмкін.

g) Бұтақ кескішті тоқтап тұрған пышағымен тұтқасынан тасыңыз және ажыратқыштардың басылуы кетпеуін қадағалаңыз. Бұтақ кескішті дұрыс тасу кездейсоқ іске қосылу және кейіннен пышақтардан жарақат алу қаупін азайтады.

h) Бұтақ кескішті тасымалдау немесе сақтау үшін өрқашан пышақтың қақпағын пайдаланыңыз. Бұтақ кескішті дұрыс пайдалану пышақтардан жарақат алу қаупін азайтады.

### Қауіпсіз жұмыс

#### ⚠ ҚАУІП

- Егер 15 м радиусында адамдар, әсіресе балалар немесе жануарлар болса, кескіш пышақтан заттардың ұшу қаупі салдарынан құрылғыны ешқашан пайдаланбаңыз.
- Кескіш пышақтан заттар ұшқанда немесе кескіш құралға сым не баусым түссе, ауыр жарақат алу қаупі бар. Қолдану алдында жұмыс орнын мұқият зерттеп, тастар, таяқтар, металдар, сымдар, сүйек пен ойыншықтар сияқты заттарды алып тастаңыз.

#### ⚠ ЕСКЕРТУ

- Балаларға немесе жастарға құрылғыны басқаруға рұқсат етілмейді.
- Құрылғыны физикалық, психикалық және ойлау қабілеті жеткіліксіз адамдардың, тәжірибесі/білімі жеткіліксіз адамдардың пайдалануына болмайды.
- Құрылғыны пайдалану кезінде жұмыс аймағынан балалар мен басқа адамдарды алыс ұстаңыз.
- Ықтимал қауіп-қатерлерді анықтау үшін жұмыс аймағын кедергісіз шолу қажет. Құрылғыны жақсы жарықтандыруда ғана пайдаланыңыз.
- Құрылғыны бекемтердің, қоршаулардың, ғимараттардың немесе басқа да қозғалмайтын заттардың жанында пайдаланбаңыз.
- Қозғалтқышты өшіріңіз, батарея жинағын алып тастаңыз және барлық қозғалатын бөлшектер толық тоқтағанына көз жеткізіңіз:
- Кесу бөлігінің жұмыс орнын реттемес бұрын.
- Құрылғыны тазаламас немесе бұғаттауды алып тастамас бұрын.
- Құрылғыны қараусыз қалдырыңыз.
- Қосымша бөлшектерді ауыстырмас бұрын.
- Кесілу және жаншылу қаупі. Кесу құралдарымен контактіден аулақ болыңыз. Қолыңызды немесе саусағыңызды кескіш құралдардың арасына немесе оларды кесіп немесе қысып алуыңыз мүмкін жерлерге салмаңыз.
- Жарақат алу қаупі. Құрылғыға ешқандай өзгерістер енгізбеңіз.

- Барлық қоршаулардың, дефлекторлардың және тұтқалардың дұрыс және сенімді бекітілгенін тексеріңіз.

#### △ АБАЙЛАҢЫЗ

- Көздер мен құлақтар үшін толық қорғаныс киімін киіңіз.
- Есту органдарының қорғанысы сіздің ескерту дыбыстарын есту қабілетіңізді шектейді, сондықтан аймақта және жұмыс орнында ықтимал қауіптер туралы хабардар болыңыз.
- Объектілердің құлау қаупі бар жерлерде жұмыс істеген кезде бас қорғанышын киіңіз.
- Өткір кескіш құралдармен жарақат алу қаупі бар. Кесу құралын қолданған кезде сырғымайтын және берік қорғаныс қолғабын киіңіз.
- Кең киім, шаш немесе зергерлік бұйымдар құрылғының қозғалмалы бөліктеріне түскен жағдайда жарақат алу қаупі бар. Киім мен зергерлік бұйымдарды машинаның қозғалмалы бөліктерінен алыс ұстаңыз. Ұзын шашты буып қоюыңыз.
- Егер сіз реакция қабілетін шектейтін емдік дәрілер мен препараттар әсерінде болсаңыз, құрылғыны пайдаланбауыңыз керек. Құрылғыны жақсы демалған және сау күйде ғана қолданыңыз.
- Құрылғыны дұрыс емес дiрiлдейтiн немесе ерекше шуып беретiн болса, пайдаланбаңыз.
- Қолданар алдында құрылғыны зақымдарға тексеріп, пышақтың бұрандаларының тығыз екенін тексеріңіз.
- Құрылғыны құлаған, соғылса немесе зақымдалған болса, пайдаланбаңыз. Құрылғыны қайта іске қоспас бұрын зақымдар дұрыс жойылуы тиіс.
- Құрылғыны баспалдақтарда немесе тұрақсыз беттерде қолданбаңыз.
- Құрылғыны іске қосар алдында, кесу құралдары ешбір затқа тимейтініне көз жеткізіңіз.
- Ашық пышақтардың салдарынан жарақат алу қаупі бар. Қысқаша үзілістер кезінде де қолданылмаған кезде пышақ қорғанышын бекітіңіз.

#### НАЗАР АУДАРЫҢЫЗ

- Құрылғыны тығыз бұталар арқылы күштемеңіз. Бұл кескіш құралдарды бұғаттап, баяулауына әкелуі мүмкін. Кесу құралдары бұғатталған кезде жұмыс жылдамдығын азайтыңыз.
- Пышақтардың арасында орналасу үшін тым үлкен болатын бұтақтар мен бұтақшаларды кеспеніз. Үлкен бұтақтарды және бұтақшаларды кесу үшін қозғалтқышы жоқ қолмен басқарылатын немесе кескіш араларды қолданыңыз.
- Құрылғыны тек 0°C және 40°C аралығындағы температурада пайдаланыңыз.
- Құрылғыны температурасы 0°C және 40°C аралығында болатын жерде сақтаңыз.

#### Аккумулятордың қауіпсіздігі туралы қосымша ақпарат

Қысқа тұйықталу нәтижесінде туындайтын өрт, жарақат алу және өнімнің зақымдалу қаупін азайту үшін құрылғыны, аккумуляторды немесе зарядтау құрылғысын сұйықтыққа батырмаңыз немесе сұйықтықтың енуіне жол бермеңіз. Теңіз суы, кейбір өнеркәсіптік химиялық заттар, ағартқыш немесе құрамында ағартқышы бар өнімдер және

т.б. сияқты коррозиялық немесе өткізгіш сұйықтықтар қысқа тұйықталуға әкелуі мүмкін.

- Аккумулятор жинағын қоршаған орта температурасы 10 °C және 38 °C аралығында болатын жерде зарядтаңыз.
- Аккумулятор жинағын қоршаған орта температурасы 0 °C және 40 °C аралығында болатын жерде сақтаңыз.
- Аккумулятор жинағын қоршаған орта температурасы 0 °C және 40 °C аралығында болатын жерде қолданыңыз.

### Қауіпсіз қызмет көрсету және күтім

**⚠ ЕСКЕРТУ** • Қозғалтқышты өшіріңіз, батарея жинағын алып тастаңыз және барлық қозғалатын бөлшектер толық тоқтағанына көз жеткізіңіз:

- Құрылғыны тазалар немесе техникалық қызмет көрсетер алдында.
- Қосымша бөлшектерді ауыстырмас бұрын.
- Өткір кескіш құралдардың салдарынан жарақат алу қаупі бар. Пышақ қорғанысын алып тастағанда немесе орнатқанда, құрылғыны тазалау және майлау кезінде өте сақ болыңыз. • Бұраамалардың, сомындардың және бұрандалардың бекітілуін қатаң түрде тексеріліп, құрылғының қауіпсіз күйде екеніне көз жеткізіңіз. • Әрбір пайдаланғаннан кейін, пышақ қорғанышын қайта орнатпас бұрын тотықтанудың алдын алу үшін кескіш құралды қатты қылшақпен тазартып, қолайлы май қолданыңыз. Өндіруші тотықтанудан қорғау және бүріккішке май жағу үшін пайдалануға кеңес береді. Түісті бүріккішті тұтынушыларға қызмет көрсету бөлімінен сұраңыз. Сіз кескіш құралдарды әр қолданар алдында сипатталған тәсілмен майлау аласыз.

**⚠ АБАЙЛАҢЫЗ** • Тек әзірлеуші рұқсат еткен құрал-жабдықтар мен қосалқы бөлшектерді пайдаланыңыз. Түпнұсқа құрал-жабдықтар мен түпнұсқа қосалқы бөлшектер құрылғыны сенімді және үздіксіз пайдалануға кепілдік береді.

**НАЗАР АУДАРЫҢЫ** • Әрбір пайдаланудан кейін өнімді жұмсақ, құрғақ шүберекпен тазалаңыз.

**Нұсқау** • Жөндеу және техникалық қызмет көрсету бойынша жұмыстарды тек білікті мамандар және арнайы оқытылған персонал ғана жүргізу керек. Өнімді жөндеу үшін уәкілетті сервис орталығына жіберуге кеңес береміз. • Осы пайдалану нұсқаулығында сипатталған түзетулер мен жөндеуді ғана орындай аласыз. Қосымша жөндету үшін уәкілетті қызмет өкіліне хабарласыңыз.

### Қауіпсіз тасымалдау және сақтау

**⚠ ЕСКЕРТУ** • Құрылғыны сөндіріп, оны сақтауға немесе тасымалдауға дейін аккумулятор жинағын суытып алыңыз.

**⚠ АБАЙЛАҢЫЗ** • Жазатайым оқиғалардан немесе жарақаттанулардан құтылу үшін, пышағының қорғаныс қабы орнатылған және аккумулятор алынып тасталған құрылғыны ғана тасымалдауға және сақтауға болады. • Жарақат алу және құрылғыны зақымдау қаупі бар. Құрылғыны тасымалдау кезінде немесе қозғалыс кезінде құлап кетуден қорғаңыз.

**НАЗАР АУДАРЫҢЫ** • Тасымалдаудан немесе сақтаудан бұрын құрылғыдан кез келген бөтен заттарды алыңыз. • Құрылғыны балаларға рұқсат бермейтін құрғақ және жақсы желдетілетін жерде сақтаңыз. Құрылғыны бау-бақша химикаты сияқты абразивті заттардан аулақ ұстаныңыз. • Құрылғыны ашық ауада сақтамаңыз.

### Қалдық тәуекелдер

#### ⚠ ЕСКЕРТУ

- Құрылғы алдын ала белгіленгендей пайдаланылса да, кейбір қалдық тәуекелдер қалады. Құрылғыны пайдаланған кезде келесі қауіптер туындауы мүмкін:
- Кескіш құралдармен байланыстың салдарынан ауыр жарақаттар. Кескіш құралдарды денеден алыс және белдік биіктігінен төменірек ұстаңыз. Қысқаша үзілістер кезінде де қолданылмаған кезде жүздерді қорғау құралын қолданыңыз.
- Діріл зақым келтіруі мүмкін. Әр жұмыс үшін дұрыс құралды пайдаланыңыз, берілген тұтқаларды пайдаланыңыз және жұмыс уақытын және экспозициясын шектеңіз.
- Шу есту қабілетіне нұқсан келтіруі мүмкін. Құлақ қорғау құралын пайдаланыңыз және жүктемені шектеңіз.
- Тасталған объектілерден жарақаттар.

### Тәуекелдерді азайту

#### ⚠ АБАЙЛАҢЫЗ

- Құрылғыны ұзақ қолданған кезде қолдағы қан айналымы бұзылуы мүмкін. Щеткамен жұмыстың жалпы ұзақтығын орнатпау керек, себебі ол көптеген факторларға байланысты болады:
- Жеке нашар қан айналымға бейімділік (жіі саусақтарыңыз салқиндайды, саусақтарыңыз шаншиды).
- Қоршаған орта температурасы төмен. Қолды қорғау үшін жылы қолғаптарды қолданыңыз.
- Щеткамы мықтап ұстау салдарынан қан айналымының нашарлауы.
- Үзіліспен жұмыс істеуге қарағанда, үздіксіз жұмыс істеу зиян.

Құрылғыны тұрақты және ұзақ қолданған кезде немесе саусақтардың шаншуы, салқин саусақтар сияқты қан айналымының нашарлау белгілері бірнеше рет пайда болғанда, дәрігерге қаралу қажет.

### Бұйымды мақсатына сәйкес қолдану

#### ⚠ ҚАУІП

##### Қате пайдалану

- Кесіп кетуінің салдарынан өмірге қауіп
- Құрылғыны тек нұсқауға сәйкес қолданыңыз.
- Бұтақ кескіш тек жеке пайдалануға арналған.
  - Бұтақ кескіш ашық ауада жұмыс істеуге арналған.
  - Қауіпсіздік мақсатында бұтақ кескіш әрдайым екі қолмен де қауіпсіз ұсталуы керек.
  - Бұтақ кескіш тек өсімдіктерді, мысалы бұталы қоршаулар мен бұталарды кесуге арналған.

- Бұтақ кескішті дымқыл немесе жаңбырлы жағдайларда пайдаланбаңыз.
- Бұтақ кескішті жақсы жарықтандырылған ортада пайдаланыңыз.
- Өндіруші рұқсат бермеген өзгерістер мен модификациялауға қауіпсіздік себептері бойынша тыйым салынады.

Кез-келген басқа мақсатта пайдалануға, мысалы, шөптерді, ағаштарды немесе бұталарды кесуге жол берілмейді. Қате пайдаланудан туындаған қауіптер үшін пайдаланушы жауапты.

### Қоршаған ортаны қорғау



Орауыш материалдарын утилизациялауға болады. Орауыштарды қоршаған ортаға қауіпсіз түрде утилизациялаңыз.



Электрлік және электрондық бұйымдардың құрамында қате қолдану немесе утилизациялау нәтижесінде адам

денсаулығына және қоршаған ортаға қауіп төндіруі ықтимал, құнды қайта өңделмелі материалдар және батареялар, аккумуляторлар немесе май сияқты бөлшектер жиі кездеседі. Алайда, аталмыш бөлшектер бұйымды тиісінше пайдалану үшін қажет болады. Осы таңбамен белгіленген құрылғыларды үй қоқыстарымен бірге тастауға болмайды.

### Құрамдағы заттар бойынша нұсқаулар (REACH)

Бұйымның құрамындағы заттар туралы соңғы мәліметтерді мына мекенжай бойынша табуға болады: [www.kaercher.de/REACH](http://www.kaercher.de/REACH)

### Керек-жарақ және қосалқы бөлшектер

Тек түпнұсқалы керек-жарақ немесе қосалқы бөлшектерді пайдаланыңыз, себебі ол құралдың қауіпсіз және апатсыз жұмыс істеуіне кепілдік болады.

Керек-жарақтар мен қосалқы бөлшектер туралы ақпарат [www.kaercher.com](http://www.kaercher.com) веб-сайтында қолжетімді.

### Жеткізілім жинағы

Бұйымның жеткізілім жинағы орауыштың үстінде көрсетілген. Бұйымды орауыштан шығарғанда жинақтың толықтығын тексеріп шығыңыз. Керек-жарақтар жетіспеген немесе тасымалдау кезінде зақымдар тиген жағдайда, дилеріңізге хабарласыңыз.

### Қорғаныс құрал-жабдықтары

#### ⚠ АБАЙЛАҢЫЗ

**Жоқ немесе өзгертілген қорғаныс құрал-жабдықтары**

Қорғаныс құрылғысы сіздің қауіпсіздігіңізге арналған.

Қорғаныс құрылғысын ешқашан өзгертпеңіз немесе ажыратпаңыз.

### Құлыптан шығару түймесі

Артқы тұтқасындағы құрылғы ажыратқышты құлыптан шығару түймесі екі жақты операцияны қамтамасыз етеді. Құлыптау түймесі құрылғы ажыратқышын бөгеп, осылайша бұтақ кескіштің бақыланбайтын іске қосылуына жол бермейді.

### Пышақ қорғанысы

Пышақ қорғанысы бұтақ кескіштің қауіпсіздік техникасының маңызды бөлігі болып табылады. Зақымдалған пышақ қорғаушы енді қолданылмауы және дереу ауыстырылуы керек.

### Құрылғыдағы белгілер

	Жалпы ескерту белгісі
	Пайдалану алдында нұсқаулықты және барлық қауіпсіздік нұсқауларын оқыңыз.
	Құрылғымен жұмыс істеу кезінде тиісті көз және есту қорғауыштарын пайдаланыңыз.
	Жарақат алу қаупі. Өткір кескіш құралдарды ұстамаңыз.
	Құрылғымен жұмыс істеу кезінде сырғымайтын және берік қолғап киіңіз.
	Тасталған заттар қауіп төндіреді. Көгермендерді, әсіресе балалар мен үй жануарларын, жұмыс аймағынан кем дегенде 15 метр жерде ұстаңыз.
	Құрылғыны жаңбырлы немесе ылғал жағдайларға ұшыратпаңыз.
	Өрқашан құрылғыны екі қолыңызбен ұстаңыз.
	Жапсырмада көрсетілген дыбыс қысымының кепілді деңгейі 93.

### Құрылғының сипаттамасы

Осы нұсқаулықта максималды комплектациядағы құрылғы сипатталған. Үлгіге қарай жеткізілім комплектациясында айырмашылықтар болады (Қаптаманы қараңыз).

**Сурет Графикалық беттерді қараңыз**  
**Сурет А**

- 1 Пышақ
- 2 Қолмен қорғау
- 3 Тұтқа, алдыңғы
- 4 Құрылғы қосқышты ажыратқыш түйме
- 5 Зауыт тақтайшасы
- 6 Ажыратқыш
- 7 Аккумулятор жинағын ажыратқыш түйме
- 8 Тұтқа, артқы жағы

- ⑨ Пышақ қорғанысы
- ⑩ \*Жылдам зарядтағыш батарея қуаты 18 В
- ⑪ \*Аккумулятор жинағының батарея қуаты

\* қосымша

### Аккумулятор жинағы

Құрылғыны Kärcher 18 В Батарея қуаты аккумулятор жинағымен басқаруға болады.

### Пайдалануға енгізу

#### △ ЕСКЕРТУ

**Бақыланбайтын іске қосу**

Кесіп кетуінің салдарынан өмірге қауіп Барлық дайындық шаралары кезінде аккумуляторды құрылғыдан шығарыңыз.

### Аккумуляторды салыңыз

#### НАЗАР АУДАРЫҢЫЗ

**Кір байланыстар**

Құрылғыдағы және аккумулятордағы зақымдар Батарея ұстағышын және контактілерін кірлегенге дейін тексеріп, қажет болса тазалаңыз.

**Нұсқау**

Толық зарядталған аккумуляторларды ғана пайдаланыңыз.

**Сурет В**

1. Батареяны ұстағышқа бекітілген дыбыс естілгенше итеріңіз.

### Қолдану

Алғашқы пайдаланушыларға бұтақ кескішті пайдаланбастан бұрын тәжірибелі адаммен таныстыруды және өңдеу мен техниканы қолдануды ұсынамыз.

### Негізгі жұмыс

1. Қағаз, фольга немесе сым сияқты бөтен заттарға арналған қималарды тексеріңіз және қажет болса оларды алып тастаңыз.
2. Пышақ қорғанысын алыңыз.
3. Бұтақ кескішті екі қолыңызбен ұстаңыз.

### Құрылғыны қосу

1. Құрылғы ажыратқышының құлыптан шығару түймесін басыңыз.

**Сурет С**

2. Құрылғы ажыратқышын басыңыз. Құрылғы іске қосылады.
3. Құрылғы ажыратқышын босатыңыз. Құрылғы тоқтайды.

### Жұмыс әдістері

**Нұсқау**

Нұсқаулық арқылы сіз біркелкі кесе аласыз.

1. Құрылғыны қосыңыз және оны қиюға әкеліңіз.
2. Жапырақтары мен бұтақтарын маятник қозғалысы арқылы кесіңіз.

**Сурет D**

3. Қалың бұтақтар үшін кесу қозғалысын орындаңыз, бірақ өсімдікті теспеніз.
4. Төбелер мен шұңқырларды төменнен жоғарыға дейін қиыңыз.
5. Ұштықтарды кесу кезінде, жүзді аздап бүгініз, кең бұрылыс қозғалысын жасаңыз.
6. Топырақ жамылғысы сияқты төменгі өсімдіктерді кесу үшін пышақ деңгейін сақтаңыз.

### Аккумулятор жинағын алып тастаңыз

**Нұсқау**

Ұзақ жұмыс үзілістері үшін аккумулятор жинағын құрылғыдан алып тастаңыз және оны рұқсатсыз пайдаланудан қорғаңыз.

1. Аккумулятор жинағының босату түймесін аккумулятор жинағының бағытына қарай тартыңыз.
- Сурет Е**
2. Аккумулятор жинағын босату үшін аккумулятор жинағын босату түймесін басыңыз.
3. Құрылғыдан аккумулятор жинағын алыңыз.

### Тасымалдау

#### △ АБАЙЛАҢЫЗ

**Салмақтың сақталмауы**

Жарақат алу және құрылғыны зақымдау қаупі Тасымалдау кезінде құрылғының салмағын ескеріңіз.

#### △ АБАЙЛАҢЫЗ

**Бақыланбайтын іске қосу**

Кесілген жарақаттар Тасымалдаудан бұрын аккумуляторды құрылғыдан шығарыңыз.

Бұтақ кескішті пышақ қорғанысын бекітіп қана тасымалдаңыз.

### Сақтау

#### △ АБАЙЛАҢЫЗ

**Салмақтың сақталмауы**

Жарақат алу және құрылғыны зақымдау қаупі Тасымалдау кезінде құрылғының салмағын ескеріңіз.

#### △ АБАЙЛАҢЫЗ

**Бақыланбайтын іске қосу**

Кесілген жарақаттар Тасымалдаудан бұрын аккумуляторды құрылғыдан шығарыңыз.

Бұтақ кескішті бекітілген пышақ қорғанысымен ғана сақтаңыз.

Құрылғыны тек үй ішінде сақтауға болады.

### Күтім және техникалық қызмет көрсету

#### △ АБАЙЛАҢЫЗ

**Бақыланбайтын іске қосу**

Кесілген жарақаттар Құрылғыда жұмыс істемес бұрын аккумуляторды құрылғыдан шығарыңыз.

#### △ АБАЙЛАҢЫЗ

**Өткір пышақтардан жарақат алу қаупі бар**

Құрылғыда жұмыс істеген кезде қорғауыш кезіңдіріктер мен қорғаныс қолғаптарын кийіңіз.

### Құрылғыны тазалау

#### НАЗАР АУДАРЫҢЫЗ

**Дұрыс емес тазалау**

Құрылғыны зақымдау Құрылғыны дымқыл шүберекпен тазалаңыз. Еріткіш негізіндегі тазалағыш құралдарды пайдаланбаңыз.

Құрылғыны суға салмаңыз.

Құрылғыларды түптік құбырдағы су ағынымен немесе жоғары қысым астында тазартуға тыйым салынады.

## Сурет F

1. Құрылғыны суытыңыз.
2. Пышақтар мен қозғалтқыш корпусын өсімдік қалдықтары мен кірден тазалау үшін қылшақты пайдаланыңыз.
3. Құрылғының желдету тесіктерін қылшақпен тазалаңыз.

### Пышақтың бұрандалы қосылымын тексеріңіз

#### ⚠ АБАЙЛАҢЫЗ

##### Бос бұрандалы қосылым

Пышақтың бақылаусыз қозғалыстарына

байланысты жарақат алу

Пышақтың бұрандалы қосылымының тұрақты орнығуын үнемі тексеріп отырыңыз.

##### Сурет G

1. Бұрамаларды/сомындарды саңылаусыздыққа тексеріңіз.
2. Бос бұрандаларды/сомындарды бекітіңіз.

### Пышақ жүздерін майлау

Пышақ сапасын сақтау үшін пышақ жүздері әр қолданғаннан кейін майлануы керек.

## Нұсқау

Төмен тұтқырлықтағы машина майын немесе спрей майын пайдаланғанда өте жақсы нәтиже аласыз.

## Сурет H

1. Құрылғыны тегіс жерге қойыңыз.
2. Майды пышақ жүзінің жоғарғы жағына жағыңыз.

### Пышақ жүздерін қайрату

## Нұсқау

Кесу кезінде, мүмкіндігінше аз материалды алып тастап, жүздегі тістің бастапқы бұрышын алыңыз.

#### ⚠ АБАЙЛАҢЫЗ

##### Өткір пышақтар

Кесілген жарақаттар

Пышақ жүздерін бұрау кезінде тиісті қолғап киіңіз.

1. Пышақты қысқышпен қысыңыз.
2. Пышақ тістерінің ашық жағын егеумен қайраңыз.
3. Қайралмаған пышақ тістері қол жетімді болғанша пышақты қолмен алға қарай мықтап итеріңіз.
4. Барлық пышақ тістерінің ашылған жағын егеумен қайраңыз.

## Ақаулар кезіндегі көмек

Ақаулардың себептері көп жағдайда келесі шолуды пайдалану арқылы өздігінен жоюға болатындай қарапайым болады. Күдіктер болса немесе осы жерде көрсетілмеген ақаулар болған кезде, ресми сервис орталығына хабарласыңыз.

Тозған сайын аккумулятор батареясының сыйымдылығы тіпті жақсы күтім көрсетілсе де азаяды, сондықтан толық зарядталған күйде де, толық пайдалану ұзақтығына бұдан былай жету мүмкін емес. Бұл ақау емес.

Қате	Себебі	Жою
Құрылғы жұмыс істемейді	Аккумулятор жинағы дұрыс салынбаған.	● Аккумуляторды орнына түскенше ұстағышқа салыңыз.
	Аккумулятор жинағының заряды жоқ.	● Аккумулятор жинағын зарядтау.
	Аккумулятор жинағы ақаулы.	● Аккумулятор жинағын ауыстырыңыз.
Құрылғы пайдалану кезінде тоқтайды	Қималары бар пышақ бұғатталған.	● Қималарды пышақтан алып тастаңыз.
	Аккумулятор жинағы қызып кетті	● Жұмысты тоқтатып, аккумулятор температурасы қалыпты болғанша күтіңіз.
	Қозғалтқыш қызып кетті	● Жұмысты тоқтатып, қозғалтқышты суытыңыз.

## Кепілдік

Әр елде жергілікті дистрибьюторлар берген кепілдік шарттары қолданылады. Бұйымда материалдық немесе өндірістік ақаулар анықталған жағдайда, ықтимал ақауларды кепілдік мерзімі ішінде ақысыз жөндейміз. Кепілдік мерзіміне наразылықтарыңыз болса, бұйымды сатқан сауда мекемесіне немесе жақындағы өкілетті қызмет көрсету орнына түбіртекте көрсетіп хабарласыңыз. (Мекенжайымыз артқы бетте)

Өндірілген күні көрсетілген түр кестесінде шифрланған. Жеке сандардың мағынасы келесідей болады:

Мысалы: 30190

- 3 Өндірілген жылы
- 0 Өндірілген ғасыры
- 1 Өндірілген онжылдық
- 9 Өндірілген айының екінші саны
- 0 Өндірілген айының бірінші саны

Сонымен бұл мысалда 30190 коды 09/(2)013 өндірілген күнін білдіреді.

## Техникалық мағлұматтар

HGE 18-45

Құрылғының техникалық сипаттамалары

Жұмыс кернеуі V 18

	HGE 18-45	
Әрекетсіз жылдамдық (қалыпты параметр) /min		1500
Кесу диаметрі (макс.) mm		18
<b>EN 62841-1, EN 62841-4-2 бойынша өлшенген мәндер</b>		
Дыбыс қысымының деңгейі $L_{pA}$ dB(A)		83,1
Белгісіздік $K_{pA}$ dB(A)		3,0
Шу деңгейі $L_{WA}$ + белгісіздік $K_{WA}$ dB(A)		93
Қолдың діріл мәні бар алдыңғы тұтқа $m/s^2$		1,5
Қолдың діріл мәні бар артқы тұтқа $m/s^2$		1,7
Белгісіздік K $m/s^2$		1,5
<b>Өлшемдері мен салмағы</b>		
Ұзындығы x ені x биіктігі mm		905 x 244 x 170
Жүзінің кесу ұзындығы mm		450
Салмағы (аккумулятор жинағынсыз) kg		2,55

Техникалық өзгерістер рұқсат етілген.

## Діріл және шу мәні

Жалпы діріл мен шу деңгейінің берілген мәндері стандартталған тестілеу әдісін қолдана отырып өлшенді және оны бір құралды екіншісімен салыстыру үшін пайдалануға болады. Мәлімделген жалпы діріл мәндері мен мәлімделген шу мәндерін әсерді алдын-ала бағалау үшін де қолдануға болады.

### ⚠ ЕСКЕРТУ

Электр құралын нақты пайдалану кезінде діріл мен шу деңгейі құралдың қолданылуына, атап айтқанда өңделетін материалдың түріне байланысты көрсетілген мәндерден өзгеше болуы мүмкін.

Нақты пайдалану жағдайындағы әсерді бағалау негізінде пайдаланушының қорғаныс шараларын анықтаңыз (жұмыс циклінің барлық бөліктерін, мысалы, құралды өшіру уақытын және өшіру уақытына қосымша іркіліс уақытын ескере отырып).

**> 2,5 м/с<sup>2</sup> (Пайдалану нұсқаулығында Техникалық сипаттар) бір қолды дірілдеу мәні бар құрылғы**

⚠ **АБАЙЛАҢЫЗ** • Көп сағатты, үздіксіз пайдаланылатын құрылғының есту қасиетін жоғалтуға әкелуі мүмкін. • Қолды қорғау үшін жылы қолғаптарды қолданыңыз. • Жұмыста жиі үзілістер жасап тұрыңыз.

## ЕО стандарттарына сәйкестігі туралы декларация

Осымен төменде көрсетілген машина қауіпсіздік және денсаулық қорғау бойынша ЕО директиваларының талаптарына сәйкес келетіні мәлімдейміз. Бізбен келісуіз машинаның конструкциясы өзгерген жағдайда осы декларация өз күшін жояды.

Өнім: Бұтақ қырқатын қайшы  
Типі: HGE 18-45 Battery 1.444-23x.x

**Қолданыстағы ЕО директивалары**  
2000/14/EG (+2005/88/EG)  
2014/30/EU  
2006/42/EG (+2009/127/EG)  
2011/65/EU

**Қолданылатын біріздендірілген стандарттар**  
EN IEC 63000:2018  
EN 55014-1: 2017 + A11: 2020  
EN 55014-2: 1997+A1: 2001+A2: 2008  
EN 62841-1:2015+A11:2022  
EN 62841-4-2:2019+A1:2022+A11:2022

**Сәйкестікті бағалаудың қолданбалы әдісі**

2000/14/EG және 2005/88/EG арқылы өзгертілген: V қосымшасы

**Дыбыс қуаттылығының деңгейі дБ(A)**

Өлшенді: 91,1

Келілдік береді: 93

Қол қойғандар басқарманың тапсырмасы мен уәкілдігі бойынша әрекет етеді.



H. Jenner

Chairman of the Board of Management



S. Reiser

Director Regulatory Affairs & Certification

Құжаттаманы жүргізетін уәкілетті тұлға:

С. Райзер (S. Reiser)

Alfred Kärcher SE & Co. KG

Alfred-Kärcher-Str. 28 - 40

71364 Winnenden (Германия)

Тел.: +49 7195 14-0

Телефакс: +49 7195 14-2212

Winnenden, 2023/01/01



## 目次

一般的な注意事項	213
セキュリティレベル	213
安全注意事項	213
規定に沿った使用	216
環境保護	216
アクセサリ	216
同梱品	216
安全機器	216
機器上のシンボル	217
機器に関する説明	217
セットアップ	217
操作	217
搬送	218
保管	218
手入れとメンテナンス	218
障害発生時のサポート	218
保証	218
技術データ	219
振動値および騒音値	219
EU準拠宣言	218

## 一般的な注意事項



機器の最初の使用前には、この純正取扱説明書の安全注意事項、充電式電池パックに同封の安全注意事項ならびに充電式電池パックと標準充電器の純正取扱説明書をお読みください。記載事項に従ってください。本取扱説明書を、後の使用あるいは次の所有者のために保存してください。

取扱説明書内の備考の他に、使用国の一般的な安全/事故防止規定を順守してください。

## セキュリティレベル

### △ 危険

- この注記は死亡に至る直近の危険を指します。

### △ 警告

- この注記は身体への重傷または死亡に至る可能性が考えうる危険な状況を指します。

### △ 注意

- この注記は軽度から中程度の怪我を招く恐れのある危険状態を示唆します。

### 注意

- この注記は器物破損を招く恐れのある危険状態を示唆します。

## 安全注意事項

怪我の危険があるため、ヘッジトリマーを用いた作業では特に安全対策を講じ、行動規範に従う必要があります。

これらの安全に関する注意事項に加え、例えば監督官庁、職業団体や社会保障基金による現地の安全や訓練に関する規則に従う必要があります。装置の使用は、地域の規制（一日のうちの時間帯または季節）によって制限される場合があります。現地の規定に従ってください。

## 一般的な安全に関する注意事項

### △ 警告

- このパワーツールに付属する安全に関する注意事項、指示、図表、仕様書をすべてお読みください。下記の指示をすべて守ってください。いずれかを守らないと、感電や火災、重傷の原因となります。警告

と指示は、後からでも参照できるようにすべて保管してください。

警告における「パワーツール」とは、主電源で動作する製品（コード付き）または電池で動作する製品（コードレス）を指しています。

### 1 作業場所の安全性

- 作業場所は整理整頓を心がけ、かつ十分な照明を確保してください。雑然として全体が分かりにくい場所暗い場所は、事故につながりやすいものです。
- 引火性の液体、ガス、粉塵がある場合など、爆発性雰囲気ではパワーツールを操作しないでください。パワーツールから火花が出て、ほこりや気体に引火するおそれがあります。
- パワーツールの操作中は、子供や周りにいる人々を遠ざけてください。注意力が散漫になると、制御不能になる可能性があります。

### 2 電気に関する安全性

- パワーツールのコネクターは、ソケットに合うものである必要があります。コネクターは絶対に改造しないでください。アダプターコネクターは、接地済みのパワーツールとは絶対に一緒に使用してはいけません。変更を施していないコネクターと適合するソケットを使うことで、感電の危険性は低減します。
- パイプ、ヒーター、調理レンジ、冷蔵庫など、接地された表面に身体が触れないよう注意してください。体が接地されると、感電の危険性が高まります。
- パワーツールは雨や湿気から遠ざけてください。パワーツールに水が入ると、感電の危険が高まります。
- パワーツールを持ち運んだり、引っ張ったり、抜き差ししたりするときに、ケーブルを間違えて使わないでください。ケーブルを熱、オイル、鋭利な線や可動部品に近づけないよう注意してください。ケーブルが損傷したり、絡まったりすると、感電の危険が高まります。
- 屋外でパワーツールを操作するときは、屋外使用に適した延長ケーブルを使用してください。屋外での使用に適したケーブルを使用することで、感電の危険性を低減できます。
- 湿度の高い環境でのパワーツールの使用が避けられない場合は、漏電遮断器（RCD）で保護された電源装置を使用してください。漏電遮断器を使うと、感電の危険を低減できます。

### 3 個人の安全

- パワーツールを操作するときは、注意深く、自分のしていることに注意を払い、常識を働かせてください。疲れている、薬を服用している、あるいは飲酒しているときは、パワーツールを使用しないでください。パワーツールの操作時に一瞬でも注意散漫になると、深刻な怪我につながるおそれがあります。
- 個人用保護具を使用してください。常に保護めがねを着用してください。防塵マスク、滑り止め付き安全靴、保護ヘルメット、聴覚保護具などの保護具を適切な条件で使用することで、怪我のリスクを低減することができます。
- 意図せず始動するような状況を回避してください。ツールを電源および/または充電式電池に接続したり、起動、あるいは運搬前したりする際には、ツールの電源がオフになっていることを事前に確認してください。スイッチに指をかけたままパワーツールを持ち運んだり、スイッチを入れたままパワーツールをオンにしたりすると、事故の原因になりやすいので注意しましょう。

- d パワーツールの電源を入れる前に、調整用キーやスパナを取り外してください。パワーツールの回転部分にスパナやレンチが残っていると、怪我につながるおそれがあります。
- e 不安定な場所での作業は避けてください。足場が安定していることを確認するとともに、作業中も常にバランスを保ってください。これにより、不測の事態でもパワーツールの制御がしやすくなります。
- f 作業に適した保護服を着用してください。大きすぎる保護服やネックレス等の貴金属は着用しないでください。髪の毛や衣服を可動部に近づけないよう注意してください。ゆったりとした衣服、貴金属、長い髪の毛は可動部に巻き込まれるおそれがあります。
- g 吸塵・集塵装置を取り付けることができる場合、これらが接続され、正しく使用されていることを確認してください。吸塵機を使用することで、ほこりを吸い込むことで発生する健康被害を低減することができます。
- h ツールを頻繁に使用することで得られる慣れが、ツールの安全性の原則を無視するような不注意につながる可能性があります。不注意な行動は、一瞬にして大怪我につながるおそれがあります。
- 4 パワーツールの使用とお手入れ
- a パワーツールには負荷をかけ過ぎないでください。用途に応じ、正しいパワーツールを使用してください。正しいパワーツールを使うことで、良好かつ安全な作業が確保されます。
- b スイッチによるオン/オフができないパワーツールは使用しないでください。オン/オフができなくなったパワーツールは危険であり、修理の必要があります。
- c パワーツールの調整、アクセサリーの交換、保管を行う前に、電源からコネクターを抜いたり、充電式電池パックを取り外したりしてください（取り外し可能な場合）。これらの予防安全対策により、パワーツールが不意に起動するリスクが低減されます。
- d 未使用のパワーツールは、子供の手の届かないところに保管してください。また、パワーツールやこれらの指示に精通していない人にはパワーツールの操作を任せないでください。経験の浅い人がパワーツールを使うのは危険です。
- e パワーツールや付属品のメンテナンスを行ってください。可動部のずれや詰まり、部品の破損など、パワーツールの動作に悪影響を及ぼす可能性のある条件が存在していないかを確認してください。パワーツールが損傷している場合は、使用前に修理してください。多くの事故が、パワーツールの整備不良が原因で起こっています。
- f 切断ツールは、刃先を鋭利に保ち、清潔さを保ってください。正しく整備され、刃先が鋭利に保たれている切断ツールを使えば、作業中の噛み込みも少なく、制御もより簡単です。
- g パワーツール、付属品、インサートツールなどは、これらの指示に従って使用してください。その際には、作業条件と細かい作業内容を十分に考慮してください。本来の使用目的以外の方法でパワーツールを使用すると、危険な状況が発生する原因となります。
- h ハンドルやハンドル面は常に乾燥しており、清潔で、オイルやグリースの汚れがないように維持してください。滑りやすいハンドルやハンドル面は、予期しない状況においてツールの安全

な取り扱いおよび制御を妨げる原因となります。

- 5 電池駆動のツールの使用とお手入れ
- a 機器の充電は、必ずメーカー指定の充電器のみで行ってください。ある種類の電池に適した充電器を別の種類の電池に使用すると、火災の危険が生じるおそれがあります。
- b 専用の充電式電池パックを使用したパワーツールのみを使用してください。他の充電式電池パックを使用すると、怪我や火災の危険が生じるおそれがあります。
- c 充電式電池パックを使用しないときは、クリップ、コイン、鍵、釘、ネジなど、ポートから他のポートへの接続を確立しかねない小さな金属類には充電式電池パックを近づけないようにしてください。電池の接点を短絡させると、火傷や火災につながるおそれがあります。
- d 不適切な条件下では、電池から液体が漏れ出す可能性があります。この液体には触れないでください。誤って触れた場合は、水で洗い流してください。この液体が目に入った場合は、水で洗い流し、さらに医師の手当てを受けてください。電池から漏れ出した液体は、刺激や火傷の原因になることがあります。
- e 損傷したり、改造したりした充電式電池パックやツールは使用しないでください。損傷した電池や改造した電池は予期せぬ動作をすることがあり、それが火災や爆発、人身事故につながるおそれがあります。
- f 充電式電池パックやツールを火気や過度の高温にさらさないでください。火災や 130℃ 以上の高温の場合、爆発の危険性が生じます。
- g 充電に関するすべての指示に従ってください。また、説明書で指定されている温度範囲外で充電式電池パックやツールを充電しないでください。充電方法が不適切だったり、指定された範囲外の温度で充電したりすると、電池を損傷し、火災の危険を高めるおそれがあります。
- 6 サービス
- a パワーツールの修理は、資格を有し、必ず同一の交換部品を使用するサービス技術者に依頼してください。これにより、パワーツールの安全性が保証されます。
- b 損傷した充電式電池パックは絶対に修理しないでください。充電式電池パックのメンテナンスは、メーカーまたは認可されたサービスプロバイダのみが実施することができます。

#### ヘッジトリマーの安全に関する注意事項

- a) 悪天候時、特に落雷の危険があるときは、ヘッジトリマーを使用しないでください。これにより、雷に打たれるリスクを低減することができます。
- b) すべての電源ケーブルや配線は切断領域に近づけないでください。電源ケーブルや配線は、生垣や茂みに隠れていることがあり、誤って刃で切断してしまうことがあります。
- c) 聴覚保護具を着用してください。適切な保護具を使用することで、聴覚障害が生じるリスクを軽減することができます。
- d) 刃が、隠れている配線に触れる可能性があるため、ヘッジトリマーは絶縁されたハンドルを持つようにしてください。刃が通電中の配線に接触すると、ヘッジトリマーの露出した金属部分に電圧がかり、オペレーターが感電するおそれがあります。
- e) 身体のすべての部分を刃から遠ざけてください。刃が動いている間は、切断された材料を取り除いたり、切断する材料を持って押さえたりしないでください。スイッチをオフにした後も、刃は動き続けます。

ヘッジトリマーの操作時に一瞬でも注意散漫になると、深刻な怪我につながるおそれがあります。

f) 挟まって動かなくなった材料を取り除く場合、またはヘッジトリマーを整備する場合には、すべての電源スイッチがオフになっており、バッテリーが取り外されているか、または接続から切り離されていることを確認してください。挟まって動かなくなった材料を取り除くときやメンテナンス作業時にヘッジトリマーが予期せぬ動作をすると、重大な怪我につながる可能性があります。

g) ヘッジトリマーを持ち運ぶときは、刃を止めた状態でハンドルを持ち、スイッチを操作しないように注意してください。ヘッジトリマーを正しく持ち運ぶことで、意図せず始動したり、刃で怪我をするリスクを低減できます。

h) ヘッジトリマーを運搬または保管するには、必ずブレードカバーを使用してください。ヘッジトリマーを正しく扱うことで、刃による怪我の危険を低減することができます。

## 安全な稼働

### △ 危険

- 人員、特に子供あるいは動物が周囲 15 m 以内にいる場合はカッターからの物体飛散の危険性のために、機器を絶対に使用しないこと。
- カッターからの物体の飛散、あるいは切断ツールでのワイヤーあるいはロープの絡み付きによる重大な怪我。使用する前に作業範囲で位置、金属片、ワイヤー、骨片あるいは玩具等の物体の有無を目視チェックして、必要に応じてこれらを除去してください。

### △ 警告

- お子様および未成年者には本機器を使用させないでください。
- 本機器は、身体的、感覚的、精神的能力に制限がある方、経験および/または知識が不足している人が使用するべきではありません。
- 機器の使用中は、お子様や他人を作業場に近づけないでください。
- 潜在的な危険を回避するために、作業領域の視界を遮るものがないようにしてください。機器は、十分な照明のもとで使用してください。
- 柱、フェンス、建物、その他の動かないもの近くで機器を使用しないでください。
- モーターを停止し、充電式電池パックを取り外し、すべての可動部品が完全に停止していることを確認してください。
- カッターの作業位置を調整する前。
- 機器を清掃する前に、詰まったものを除去する前。
- 機器を誰もいない場所に置いたままにしないでください。
- アクセサリの交換前。
- 切断や挟み込みの危険。切削ツールとの接触を避けてください。手や指を切断ツールの間や切断や挟み込みのおそれのある場所に置かないでください。
- 怪我をする危険があります。機器に変更を加えないでください。
- すべての保護装備、デフレクタ、およびグリップが正しくしっかりと固定されていることを確認してください。

### △ 注意

- 保護メガネおよび聴覚保護具を着用してください。
- 聴覚保護具は警告音などを聞きとる能力を制限する可能性があるため、作業領域の近くで発生する可能性のある危険に注意してください。
- 物が落下する危険がある場所で作業を行う場合、ヘルメットを着用してください。

- 鋭利な切断ツールによる負傷の危険。切断ツールを取り扱うときは、滑り止め機能があり、同時に耐久性のある保護手袋を着用してください。
- ゆったりとした衣服、髪の毛または宝飾品が機器の可動部分に引っかかること、怪我をする危険があります。衣服や宝飾品は機械の可動部分に近づけないでください。長い髪は1つに束ねます。
- 反応能力を低下させる可能性のある医薬品または薬物の影響下にある場合、機器を操作してはいけません。機器は疲労のない健康な状態でのみ操作してください。
- 機器に異常な振動が発生していたり、異音が発生する場合は、使用を停止してください。
- 使用前には、機器の損傷を点検し、カッターのネジがしっかりと締まっていることを確認してください。
- 機器を落としたり、ぶつけたりした場合は、または目に見える損傷がある場合は、使用を停止してください。機器を再び使用する前に、損傷を適切に修理してください。
- はしごや不安定な場所では使用しないでください。
- 機器を起動する際は、切断ツールが物と接触しないようにしてください。
- 露出したブレードによる負傷の危険。使用していないときは、短い休憩中でもカッターガードを取り付けておいてください。

### 注意

- 密な低木に機器を無理に押し込まないでください。これにより、切断ツールがロックしたり遅くなったりする可能性があります。切断ツールがロックしたときは、作業速度を下げてください。
- 明らかに大きすぎて切断プレートの間に収まらないと考えられる枝を切らないでください。大きな枝をカットするには、モーターを搭載しないハンドソーまたは剪定用のこぎりを使用してください。
- 機器は 0 °C ~ 40 °C の温度範囲でのみ使用してください。
- 機器は、気温が 0 °C ~ 40 °C の場所で保管してください。

## 電池に関する追加の安全注意事項

短絡による火災、怪我、製品損傷の危険を避けるため、機器本体、充電式電池パック、充電器は絶対に液体に浸したり、液体をこれらに入れたりしないでください。海水、特定の工業化学薬品、漂白剤または漂白剤を含む製品など、腐食性または導電性の液体は短絡の原因となることがあります。

- 充電式電池パックの充電は、周囲温度が 10°C ~ 38 °C の場所で行ってください。
- 充電式電池パックは、周囲温度が 0°C ~ 40°C の場所で保管してください。
- 充電式電池パックは、周囲温度が 0°C ~ 40°C の場所で使用してください。

## 安全なメンテナンスと手入れ

- △ 警告 ● モーターをオフにし、充電式電池パックを取り外し、すべての可動部品が完全に停止していることを確認してください。
- 機器の洗浄あるいはメンテナンスを行う前に。
- アクセサリを交換する前に。
- 鋭利な切断ツールによる負傷の危険。カッターガードの脱着時、機器の清掃および注油時は特に慎重に行ってください。● ビン、ナットおよびボルトが硬く絞められていることを一定の時間間隔でチェックして、機器が安全な状態であることを確認してください。● 使用後は毎回、硬質のブラシで切断ツールの汚れを取り除き、適切なオイルを塗り錆びないようにし

た後、カッターガードを取り付けます。メーカーは、防錆剤および注油用スプレーの使用を推奨します。適合するスプレーについては、カスタマーサービスにお問い合わせください。使用前は毎回、記述された方法で切断ツールに注油できます。

**△ 注意**。メーカーが承認したアクセサリおよびスベアパーツのみを使用してください。純正アクセサリおよびスベアパーツを使用することで、機器の安全でトラブルの無い動作が保証されます。

**注意**。製品は、使用の後毎回、柔らかい乾いた布を使って清掃してください。

**注意事項**。サービスおよびメンテナンス作業は、該当する資格を持ち、そのための訓練を受けた専門スタッフのみが行えます。製品の修理には、認定を受けたサービスセンターに製品を送付されることをお勧めします。●調整と修理は、本取扱説明書に記載されているもののみ行ってください。それ以外の修理については、認定を受けたカスタマーサービス窓口までご連絡ください。

### 安全な搬送および保管

**△ 警告**。機器を保管または搬送する前には電源を切り、充電式電池パックを冷ましてから取り外してください。

**△ 注意**。事故や怪我を防止するため、カッターガードを取り付け、充電式電池を取り外した状態でのみ装置を運搬・保管してください。●怪我や機器が損傷する危険性があります。運搬中は機器が動いたり落下したりしないようしっかりと固定してください。

**注意**。輸送や保管の前には、機器から異物を取り除いてください。●機器が、お子様の手の届かない、乾燥した換気の良い場所に保管してください。機器を園芸用薬品などの腐食性物質から遠ざけてください。●機器は戸外で保管しないでください。

### 残留リスク

#### △ 警告

- 機器を規定通りに使用しても、特定の残留リスクは残ります。以下の危険性が機器の使用時に発生します：
  - 切断ツールとの接触による重傷。切断ツールは体から離し、腰の高さより低く位置保持してください。使用していないときは、短い休憩中でもカッターガードを使用してください。
  - 振動は怪我をもたらします。各作業に適したツール、規定のグリップを使用し、作業時間の短縮に努めること。
  - 騒音は聴覚障害をもたらします。聴覚保護具を着用して負荷を抑制してください。
  - 飛散物体による怪我。

### リスク抑制

#### △ 注意

- 機器の長時間に渡る使用は、振動による血行障害を手にもたらすことがあります。ただし、使用の一般

的な所要時間は、影響要素が多数に及ぶために特定できません：

- 個人差のある血行障害（頻繁に指の冷えあるいは疼き）
- 低い周辺温度。手の保護用に手袋を着用してください。
- 長時間の力んだ握りによる血行障害。
- 中断なしでの作業はせず、休憩を挟んでください。機器の定期的な長時間使用で症状、例えば指の冷えや疼きの再発する場合には、医師に相談してください。

### 規定に沿った使用

#### △ 危険

##### 規定に沿わない使用

深い切り傷による生命の危険性

機器は規定に従ってのみ、使用してください。

- ヘッジトリマーは個人が使用するために設計されています。
- ヘッジトリマーは屋外作業用です。
- 安全のため、ヘッジトリマーは常に両手でしっかりと保持する必要があります。
- ヘッジトリマーは、生け垣や茂みなどの植物のトリミング用です。
- ヘッジトリマーは、水を使用する環境や雨天時には使用しないでください。
- ヘッジトリマーは、十分な照明のある場所でのみ使用してください。
- 機器の改造や、メーカーによって認められていない変更は、安全上の理由のため禁止されています。芝刈り、木や枝の切断など、その他の用途には使用できません。禁止行為により生じた危険に対する責任は使用者にあります。

### 環境保護



梱包材はリサイクル可能です。梱包材は環境に適した方法で廃棄してください。



電気および電子機器には、誤って取り扱ったり廃棄したりすると人間と環境に危険を及ぼす可能性があります。バッテリーや充電式バッテリーパックあるいはオイルなどの構成要素が含まれています。これらは機器が適切に機能するために必要な構成要素です。このシンボルが表記されている機器は、各自治体の規定に従って廃棄してください。

### アクセサリ

純正のアクセサリのみ使用してください。

アクセサリに関する詳細については、

[www.kaercher.com/jp/](http://www.kaercher.com/jp/)をご覧ください。

### 同梱品

本装置の同梱品は包装材の上に表示されています。開梱の際に内容物が揃っているか確認してください。付属品が欠けている場合や輸送による損傷があった場合は販売業者にご連絡ください。

## 安全機器

### ロック解除ボタン

背面ハンドルにあるトリガーのロック解除ボタンは両手操作によって保護されています。ロック解除ボタンは、トリガーをブロックし、ヘッジトリマーが意図せず作動するのを防止します。

### カッターガード

カッターガードは、ヘッジトリマーにおける安全機器の重要な構成部品です。損傷したカッターガードは使用せず、ただちに交換する必要があります。

## 機器上のシンボル

	一般的な警告標識
	使用を開始する前に取扱説明書とすべての安全に関する注意事項をお読みください。
	機器での作業中には適切な視覚および聴覚保護具を着用すること。
	怪我をする危険があります。鋭利な切断ツールに触れないでください。
	機器を用いて作業する際には、滑り止め機能があり、同時に耐久性のある手袋を着用してください。
	飛散物体による危険。第三者、特に子供およびペットを作業範囲から少なくとも 15 m 以内に立ち入らせないでください。
	当機器を雨、湿気に晒さないでください。
	機器は常に両手で持つようにしてください。
	ラベルに記載された保証音圧レベル：93。

## 機器に関する説明

取扱説明書にはすべての装備が記載されています。各機種に応じて納品範囲に差異があります（包装を参照）。

図はグラフィックページを参照  
イラスト A

- ① カッター
- ② 手袋
- ③ ハンドル、前
- ④ 機器スイッチのロック解除ボタン
- ⑤ 形式表示板
- ⑥ 機器スイッチ
- ⑦ 充電式電池パックのロック解除ボタン
- ⑧ ハンドル、後ろ
- ⑨ カッターガード
- ⑩ \*バッテリーパワー 18V用の迅速充電器
- ⑪ \* バッテリーパワー (充電式電池パック)

\* オプション

## 充電式電池パック

当機器は Kärcher 18 V バッテリーパワー 充電式電池パックで駆動します。

## セットアップ

### △ 警告

#### 無制御の入電

深い切り傷による生命の危険性

準備作業はいかなるものであってもそれを行う際には、機器から充電式電池を取り外してください。

## 充電式電池の投入

### 注意

#### 汚れたコンタクト

装置および充電式電池の損傷

ご使用前に充電式電池ホルダーとコンタクトに汚れがないか点検し、必要に応じてこれを清掃します。

#### 注意事項

完全に充電された電池だけを使用してください。

#### イラスト B

1. 充電式電池をホルダーにカチッと音がするまで押し込みます。

## 操作

初めてヘッジトリマーを使用される方は、使用する前に経験豊富な人から説明を受け、取り扱い方法と技術を練習されることをお勧めします。

### 基本操作

1. 作業対象物にクリップ、紙、ホイル、ワイヤーなどの異物がないか確認し、必要に応じてそれらを取り除きます。
2. カッターガードを取り外します。
3. ヘッジトリマーを両手で保持します。

## 機器をオンにする

1. トリガーのロック解除ボタンを押します。  
イラスト C
2. トリガーを押します。  
機器は作動します。
3. トリガーから手を放します。  
機器が停止します。

### 作業方法

#### 注意事項

ガイドローブを使うと、均一なトリミングが可能です。

1. 機器の電源を入れ、対象物に近づけます。
2. 往復動作によって葉と枝が切断されます。

#### イラスト D

3. 太い枝の場合は、のこぎり動作を作業しますが、植物の中に挿し込むのは避けてください。
4. 茂みと生け垣は下から上に向けてトリミングを行います。
5. 枝の先を切るときは、広い範囲に旋回動作を行い、その際少し傾けます。
6. 地被植物のような低い植物を切るにはカッターを水平に保ちます。

## 充電式電池パックの取外し

#### 注意事項

長時間作業を中断する場合は、機器から充電式電池パックを取外し、不正使用から保護してください。

1. 充電式電池パックのロック解除ボタンを充電式電池パックの方向に引きます。

#### イラスト E

2. 充電式電池パックのロック解除ボタンを押して、充電式電池パックのロックを解除します。

3. 充電式電池パックを機器から取出します。

## 搬送

### △ 注意

機器運搬時の転倒・転落を防止する

### △ 注意

無制御の入電

切り傷危険

充電式電池は運搬前に機器から取り外してください。  
ヘッジトリマーは、カッターガードを取り付けた状態でのみ運搬してください。

## 保管

### △ 注意

重量無視

怪我ならびに損傷の危険

保管の際には装置の重量に注意してください。

### △ 注意

無制御の入電

切り傷危険

充電式電池は運搬前に機器から取り外してください。  
ヘッジトリマーは、カッターガードを取り付けた状態でのみ保管してください。  
ヘッジトリマーは必ず屋内で保管してください。

## 手入れとメンテナンス

### △ 注意

無制御の入電

切り傷危険

機器でいかなる作業でもそれを行う前には、機器から充電式電池を取り外してください。

### △ 注意

鋭利なカッターによる怪我の危険

機器でいかなる作業でもそれを行う際には、保護メガネと保護手袋を着用してください。

## 機器の清掃

### 注意

間違った清掃方法

機器の損傷

機器を湿った布で清掃してください。

溶剤を含むクリーナーは使用しないでください。

機器を水に浸すのは絶対にやめてください。  
機器の清掃にホースによる水噴射や高圧水噴射を使用しないでください。

### イラスト F

1. 機器を冷ましてください。
2. ブラシを使って、ブレードやモーターハウジングから植物の残渣や汚れから取り除きます。
3. 機器の通気スロットをブラシで清掃します。

## ブレードのネジ締め部を点検します

### △ 注意

緩んだネジ締め部

制御不能なカッターの動作により切り傷  
ブレードのネジ締め部がしっかりと締まっているか、点検してください。

### イラスト G

1. ネジおよびナットがしっかりと締まっていることを確認します。
2. 緩んだネジ/ナットを締め付けます。

## カッターブレードの給油

カッターの品質を維持するために、使用後にカッターブレードに毎回注油してください。

### 注意事項

低粘度の機械用オイルまたはスプレーオイルを使用すると、非常に良好な結果が得られます。

### イラスト H

1. 機器を平らな場所に置きます。
2. カッターブレードの上部にオイルを塗布します。

## カッターブレード砥ぎ

### 注意事項

ブレードを砥ぐ場合、材料の除去は必要最低限に抑え、ブレードの歯は元の角度を維持してください。

### △ 注意

鋭利なブレード

切り傷危険

カッターブレードを砥ぐ際には、適切な保護手袋を着用してください。

1. 万力にカッターを固定します。
2. ブレードの歯の露出面をやすりで砥ぎます。
3. 砥ぎ易くするために、ブレードの歯を手で慎重にずらします。
4. ブレードの歯の露出面をやすりで砥ぎます。

## 障害発生時のサポート

障害発生の原因は簡単なものであることがよくあり、以下の一覧表を参考にすればご自分で対処することができます。確信が持てない時や、該当する障害が記載されていない場合は認可カスタマーサービスまでご連絡ください。

よく手入れをしていても充電式電池パックの容量が使用年とともに減少するため、完全充電の状態でも本来の最大稼働時間に達しなくなります。これは故障には当たりません。

エラー	原因	解決策
装置が始動しません	充電式電池パックが正しく取り付けられていません。	● 充電式電池パックをホルダーに嵌るまで押し込みます。
	充電式電池パックが空です。	● 充電式電池パックを充電してください。
	充電式電池パックの故障。	● 充電式電池を交換します。
使用中に機器が停止します	カッターにチップが詰まっています。	● チップをカッターから取り除きます。
使用中に装置が停止します	充電式電池がオーバーヒートしています	● 作業を中止し、充電式電池の温度が正常に戻るまで待ちます。
	モーターが過熱状態です	● 作業を中止してモーターの温度が下がるのを待ちます。

## 保証

国ごとに弊社の販売会社が発行する保証条件が有効で

す。保証期間中は、資材または製造上の欠陥が原因とみられる装置の故障に関しては無料で修理いたします。

す。保証請求の際はレシートを販売店またはお近くの認可カスタマーサービスを提示してください。

## 技術データ

HGE 18-  
45

### 機器のデータ

動作電圧	V	18
アイドリング回転数(設定 ノーマル)	/min	1500
切断物直径(最大)	mm	18
<b>EN 62841-1、EN 62841-4-2 に基づいて求めた値</b>		
音圧レベル $L_{pA}$	dB(A)	83, 1
プラスマイナス $K_{pA}$	dB(A)	3, 0
音響出力レベル $L_{WA} +$ 不確実性 $K_{WA}$	dB(A)	93
前方グリップでの手と腕の振動値	$m/s^2$	1, 5
後方グリップでの手と腕の振動値	$m/s^2$	1, 7
プラスマイナス K	$m/s^2$	1, 5

### 寸法と重量

長さ x 幅 x 高さ	mm	905 x 244 x 170
カッター長さ	mm	450
重量 (充電電池バックなし)	kg	2, 55

技術的な変更が行われることがあります。

## 振動値および騒音値

表示されている全振動値および騒音放出値は、標準化された試験方法に従って測定されており、あるツールと他のツールを比較するために使用できます。表記の全振動値および騒音放出値はまた、騒音暴露の暫定的評価にも使用できます。

### △ 警告

実際に電動ツールを使用する際の振動および騒音の放出は、ツールの使用方法や、特に処理される材料の種類によって、表示値と異なる場合があります。実際の使用条件下での曝露の推定に基づいて、オペレーターを保護するための安全対策を決定します(起動時間に加えて、ツールがオフになっている時間やアイドル状態の時間など、運転サイクルのすべての部分を考慮します)。

**手と腕の振動値が  $2.5 m/s^2$  の超える装置(取扱説明書の技術データの章を参照)**

△ **注意** ● 本機器を数時間連続して使用すると、しびれを起こすことがあります。● 手の保護用に手袋を着用してください。● 定期的に休憩を取ってください。

## شحن نصل الشفرة

### إرشاد

قم عند عملية الشحن بإزالة أقل قدر ممكن من المادة وحافظ على الزاوية الأصلية لسن النصل.

### تنويه

#### شفرة حادة

إصابات بجروح

ارتد قفازات واقية مناسبة عند شحن نصل الشفرة.

1. تثبيت الشفرة في ملزمة.
2. شحذ الجانب المكشوف لأسنان النصل باستخدام مبرد.
3. الاستمرار بدفع الشفرة بخذر باليد حتى تصبح أسنان النصل غير الحادة في المتناول.
4. شحذ الجانب المكشوف لجميع أسنان النصل باستخدام مبرد.

## مساعدة في حالة حدوث أعطال

في الغالب تكون للاختلالات أسباب بسيطة يمكنك التغلب عليها ببساطة بالاستعانة بالعرض العام التالي. في حالات الشك أو عند حدوث اختلالات غير مذكورة هنا فيرجى التوجه إلى خدمة العملاء المعتمدة.

مع مرور الزمن ستخضع سعة البطارية حتى مع العناية الجيدة، بحيث لا يتم الوصول لزمان التشغيل الكامل حتى عندما تكون البطارية مشحونة بشكل كامل أيضا. هذا لا يعد عيبا.

## صورة إيضاحية F

1. أترك الجهاز يبرد.
2. استخدم فرشاة لإزالة بقايا النباتات والتساخات من الشفرة ومبيت المحرك.
3. قم بتنظيف فتحة تهوية الجهاز باستخدام فرشاة.

## فحص إحكام براغي الشفرة

### تنويه

#### براغي مرخبة

خطر إصابات نتيجة الحركات غير المنضبطة للشفرة تحقق بشكل منتظم من إحكام شد براغي الشفرة.

#### صورة إيضاحية G

1. تحقق من إحكام البراغي / الصواميل.
2. إحكام ربط البراغي / الصواميل المرخبة.

## تزييت نصل الشفرة

للحفاظ على جودة الشفرة ينبغي أن يتم تزييت نصل الشفرة بعد كل استخدام.

### إرشاد

ستحصل على نتيجة جيدة جدا إذا استخدمت زيت ماكينات قليل اللزوجة أو زيت بخاخ.

#### صورة إيضاحية H

1. ضع مقص تقليم الشجيرات على قاعدة مستوية.
2. وضع طبقة زيت على الجانب العلوي لنصل الشفرة.

حل المشكلة	السبب	خطا
● دفع علبه البطارية حتى تثبت في مكانها.	علبه البطارية غير مركبة بشكل صحيح.	الجهاز لا يعمل
● شحن علبه البطارية.	علبه البطارية فارغة.	
● استبدال علبه البطارية.	علبه البطارية معطلة.	الجهاز يتوقف أثناء التشغيل
● قم بإزالة المواد المقطوعة من الشفرة.	الشفرة مسدودة بالمواد المقطوعة.	
● إيقاف العمل والانتظار حتى تصبح درجة حرارة علبه البطارية في النطاق الطبيعي.	البطارية ساخنة للغاية	
● إيقاف العمل، وترك المحرك حتى يبرد.	المحرك ساخن للغاية	

## HGE 18-45

طول شفرة القطع 450 mm  
الوزن (بدون علبه بطارية) 2,55 kg

المواصفات الفنية خاضعة للتعديل.

## قيمة الاهتزاز والضوضاء

تم قياس إجمالي قيم الاهتزاز وقيم انبعاث الضوضاء المحددة وفقا لطريقة اختبار معيارية ويمكن استخدامها لمقارنة أداة بأخرى. ويمكن أيضا استخدام قيم الاهتزاز الإجمالية المعلنة وقيم انبعاث الضوضاء المعلنة لإجراء تقييم أولي للتعرض.

### تنويه

قد تختلف انبعاثات الاهتزاز والضوضاء أثناء الاستخدام الفعلي للأداة الكهربائية عن القيم المذكورة اعتمادا على كيفية استخدام الأداة وعلى وجه الخصوص نوع المادة التي تتم معالجتها. احرص على تحديد تدابير السلامة لحماية المشغل بناء على تقدير التعرض في ظل ظروف التشغيل الفعلية (مع مراعاة جميع أجزاء دورة التشغيل، مثل الأوقات التي يتم فيها إيقاف تشغيل الأداة وعندما تكون خاملة، بالإضافة إلى وقت الاتحاق).

الأجهزة التي تصدر قيمة اهتزاز لليد أو الذراع < 2,5 م/م<sup>2</sup> (انظر فصل البيانات الفنية في دليل التشغيل)

● يمكن أن يؤدي استعمال الجهاز لعدة ساعات دون انقطاع إلى ظهور شعور بالتخدير. ● استخدم قفازات دافئة لحماية اليدين. ● عليك التوقف للاستراحة بشكل منتظم.

## الضمان

يسري في كل دولة شروط الضمان التي تضعها شركة التسويق المتخصصة التابعة لنا. نحن نتولى إصلاح الأخطاء التي قد تطرا على جهازك خلال فترة الضمان بدون مقابل، عندما يكون سبب هذه الأعطال ناجم عن عيب في المواد المستخدمة أو في عملية التصنيع. في حالة استحقاق الضمان، توجه من فضلك بفسيمة الشراء إلى أقرب موزع أو مركز خدمة عملاء معتمد. (العنوان على الصفحة الخلفية)

## البيانات الفنية

### HGE 18-45

أداء الجهاز	
18	V جهد تشغيل البطارية
1500 /min	سرعة دوران اللاحمل (الأعداد العادي)
18	حجم القصاصات (حد أقصى)
القيم المسجلة وفقاً للمواصفة EN 62841-1, EN 62841-2	
83,1 dB(A)	L <sub>PA</sub> مستوى انبعاث الصوت
3,0 dB(A)	K <sub>PA</sub> قيمة الشك
93 dB(A)	مستوى قدرة الصوت L <sub>WA</sub> + قيمة الشك K <sub>WA</sub>
1,5	قيمة الاهتزاز على اليد - الساعد بالمقبض المأماني m/s <sup>2</sup>
1,7	قيمة الاهتزاز على اليد - الساعد بالمقبض الخلفي m/s <sup>2</sup>
1,5	K قيمة الشك m/s <sup>2</sup>
الأبعاد الوزن	
905 x 244 x 170	الطول x العرض x الارتفاع



## تقنيات العمل

### إرشاد

ستحصل على قصص موحدة عند استخدام حبل استرشادي.

1. قم بتشغيل الجهاز والاقتراب من المواد المراد قطعها.
2. اقطع الأوراق والأغصان بحركة ذهاباً وإياباً.

### صورة إيضاحية D

3. استخدم حركة النشر مع الأغصان السميكة، ولكن لا تقم بالنقب داخل النبات.
4. قطع الشجيرات والتحوطات من أسفل إلى أعلى.
5. عند قطع الأطراف العلوية، استخدم حركة تارجية مع إمالة الشفرة قليلاً أثناء ذلك.
6. لقطع النباتات المنخفضة مثل النباتات التي تغطي الأرض، توجيه الشفرة بشكل أفقي.

## إزالة علب البطارية

### إرشاد

عند إيقاف العمل لفترة طويلة، قم بإزالة علب البطارية من الجهاز وتأمينها ضد الاستخدام غير المصرح به.

1. شد زر تحرير علب البطارية في اتجاه علب البطارية.
2. الصورة إيضاحية E
3. اضغط على زر التحرير للإلغاء تأمين علب البطارية.
3. إخراج علب البطارية من الجهاز.

## النقل

### △ تنويه

#### عدم مراعاة الوزن

خطر الإصابة وخطر التعرض لأضرار  
احرص عند النقل على مراعاة وزن الجهاز.

### △ تنويه

#### بدء التشغيل بدون تحكم

إصابات بجروح  
إخراج البطارية قبل نقل الجهاز.  
لا تنقل مقص تقليم الشجيرات إلا مع واقى الشفرة المركب فقط.

## التخزين

### △ تنويه

#### عدم مراعاة الوزن

خطر الإصابة وخطر التعرض لأضرار  
احرص عند التخزين على مراعاة وزن الجهاز.

### △ تنويه

#### بدء التشغيل بدون تحكم

إصابات بجروح  
إخراج البطارية قبل نقل الجهاز.  
لا تخزن مقص تقليم الشجيرات إلا مع واقى الشفرة المركب فقط.  
يجب أن يتم تخزين الجهاز في أماكن داخلية فقط.

## العناية والصيانة

### △ تنويه

#### بدء التشغيل بدون تحكم

إصابات بجروح  
يجب إخراج البطارية من الجهاز قبل القيام بأي أعمال.

### △ تنويه

#### خطر الإصابة نتيجة الشفرة الحادة

ارتد نظارات واقية وواقى للسمع في جميع الأعمال على الجهاز.

## تنظيف الجهاز

### تنبيه

#### تنظيف خاطئ

أضرار بالجهاز  
قم بتنظيف الجهاز باستخدام منديل رطب.  
لا تستخدم أي مواد تنظيف فيها مذيبات.  
لا تغمر الجهاز بالمياه أبداً.  
لا تنظف الجهاز عن طريق تيار ماء الخرطوم أو تيار ماء الضغط العالي.

## مواصفات الجهاز

يتم في دليل التشغيل هذا شرح التجهيزات الكاملة. وفقاً للموديل، ستكون هناك اختلافات في نطاق التوريد (انظر العبوة).

### صورة انظر صفحات الرسومات صورة إيضاحية A

- ① الشفرة
- ② حماية اليد
- ③ مقبض، أماما
- ④ زر تحرير مفتاح الجهاز
- ⑤ لوحة الطراز
- ⑥ مفتاح الجهاز
- ⑦ زر تحرير علب البطارية
- ⑧ مقبض، خلفي
- ⑨ واقى الشفرة
- ⑩ \*جهاز شحن سريع لبطارية بقوة بـ 18 فولط
- ⑪ \*علبة بطارية Battery Power اختياري

## علبة البطارية

يمكن أن يتم استخدام الجهاز علب بطارية Kärcher بقوة 18 فولط مع علب البطارية.

## بدء التشغيل

### △ تحذير

#### بدء التشغيل بدون تحكم

خطر على الحياة بسبب الإصابة بجروح  
عند القيام بأي أعمال تحضيرية يجب إخراج البطارية من الجهاز.

## تركيب البطارية

### تنبيه

#### الملابس متسخة

أضرار بالجهاز والبطارية  
افحص موضع البطارية والملامسات قبل التركيب للتحقق من عدم وجود انسآخات وتنظيفها عند اللزوم.

### إرشاد

لا تستخدم إلا بطاريات مشحونة بالكامل فقط.

### صورة إيضاحية B

1. دفع البطارية في موضعها حتى تثبت بصوت مسموع.

## الاستعمال

نصح أن يحصل المستخدمون للمرة الأولى قبل العمل على إرشادات من قبل شخص خبير وأن يتدربوا على التعامل واستعمال تقنيات الجهاز.

## الاستعمال الأساسي

1. تحقق من عدم وجود أي أجسام غريبة مثل الأوراق أو شرائح بلاستيكية أو أسلاك في المواد المراد قطعها، ويجب إزالتها إذا لزم الأمر.
2. إزالة واقى الشفرة.
3. أمسك مقص تقليم الشجيرات دائماً بإحكام بكلتا اليدين.

## تشغيل الجهاز

1. ضغط زر التحرير مفتاح الجهاز.
2. الصورة إيضاحية C  
الضغط على مفتاح الجهاز.
3. ترك الضغط على مفتاح الجهاز.  
الجهاز يتوقف.

## تجهيزات السلامة

### △ تنويه

#### تجهيزات السلامة التالفة أو المتغيرة

لا تقم بتغيير أو تجاوز تجهيزات السلامة أبداً.  
لا تقم بتغيير أو تجاوز تجهيزات السلامة أبداً.

### زر التحرير

بضمن زر التحرير لمفتاح الجهاز بالمقبض الخلفي أن يتم الاستخدام بكتلا اليدين. يعمل زر التحرير على غلق مفتاح الجهاز وبالتالي منع الدوران دون سيطرة لمقص تقليم الشجيرات.

### واقى الشفرة

يعد واقى الشفرة مكون أساسى من تجهيزات السلامة لمقص تقليم الشجيرات. لا يجوز استخدام واقى الشفرة التالف ويجب استبداله على الفور.

## رموز على الجهاز

علامات تحذير عامة	
عليك قبل التشغيل الأول قراءة دليل التشغيل وجميع إرشادات السلامة.	
ارتد نظارات واقية مناسبة وواقى للسمع مناسب عند استخدام الجهاز.	
خطر الإصابة. عدم لمس أدوات القطع الحادة.	
ارتد عند استخدام الجهاز قفازات منيبة وضد الانزلاق.	
خطر نتيجة أشياء متطايرة. ابعد المشاهدين وخاصة الأطفال والحيوانات 15 م على الأقل من نطاق مكان العمل.	
لا تعرض الجهاز للمطر أو الرطوبة.	
امسك الجهاز دائما بكتلا اليدين.	
يبلغ مستوى ضغط الصوت المضمنون المذكور على الملصق 93.	

- يتم عن طريق مسك الجهاز بشكل قوى منع دوران الدورية الدموية.
- تكون عملية الاستخدام المتواصلة أكثر ضررا من الاستخدام المتقطع من خلال وفقات الاستراحة.
- عند استخدام الجهاز بشكل منتظم ولفترات طويلة وحينها يتكرر ظهور عوارض مثل تمييل الأصابع، أصابع باردة، ينبغي عليك مراجعة الطبيب.

## الاستخدام المطابق للتعليمات

### △ خطر

#### الاستخدام غير المطابق للتعليمات

- خطر على الحياة بسبب الإصابات بجروح
- استخدم الجهاز وفقا للعرض المحدد له فقط.
- مقص تقليم الشجيرات مخصصا للاستخدام الخاص فقط.
- مقص تقليم الشجيرات مخصص للاستخدام في الهواء الطلق.
- لأسباب تتعلق بالسلامة يجب أن يتم مسك مقص تقليم الشجيرات دائما بشكل آمن بكتلا اليدين.
- مقص تقليم الشجيرات مخصص لمقص النباتات فقط على سبيل المثال الخويطات والشجيرات.
- لا تستخدم مقص تقليم الشجيرات في بيئة رطبة أو ممطرة.
- استخدم مقص تقليم الشجيرات في مكان توجد فيه إضاءة جيدة فقط.
- يحظر إجراء أي تعديلات أو تغييرات على الجهاز غير مصرح بها من الجهة الصانعة لأسباب تتعلق بالسلامة.
- أي استخدام آخر على سبيل المثال قص العشب، الأشجار أو الفروع غير مسموح. المستخدم، هو المسؤول عن الأخطار التي تنجم عن الاستخدام غير المسموح به.

## حماية البيئة

- المواد المستخدمة في التغليف قابلة لإعادة التدوير. يرجى التخلص من مواد التغليف بطريقة تحافظ على البيئة.
- تحتوي الأجهزة الكهربائية والإلكترونية على مواد قيمة قابلة لإعادة التدوير وغالبا ما تحتوي أيضا على مكونات مثل البطاريات أو المراكمات أو الزيوت والتي قد تشكل خطورة على صحة الإنسان والبيئة في حالة التعامل معها بشكل غير صحيح أو إذا تم التخلص منها بصورة خاطئة. إلا أن هذه المكونات ضرورية لتشغيل الجهاز بصورة سليمة. لا يجوز التخلص من الأجهزة المميزة بهذا الرمز مع النفايات المنزلية.

### إرشادات حول مواد المحتويات (REACH)

تجد المعلومات الحالية حول المحتويات على الموقع:  
[www.kaercher.de/REACH](http://www.kaercher.de/REACH)

## الملحقات التكميلية وقطع الغيار

استخدام الملحقات التكميلية الأصلية وقطع الغيار الأصلية فقط، والتي تضمن تشغيل الجهاز بشكل آمن وخال من الاختلالات. تجد المعلومات الخاصة بالملحقات التكميلية وقطع الغيار على الموقع [www.kaercher.com](http://www.kaercher.com).

## محتوى التسليم

محتوى تسليم الجهاز مصور على العبوة. تأكد من وجود جميع محتويات العبوة عند فتحها. وفي حالة نقص أية ملحقات تكميلية أو اكتشاف أي تلف بها ناتج عن عملية النقل، يرجى إخطار البائع.

## صيانة وعناية آمنة

- **تحذير** • قم بإيقاف المحرك ثم قم بإزالة علبة البطارية وتأكد من أن جميع الأجزاء المتحركة متوقفة بالكامل.
- قبل تنظيف الجهاز أو صيانته.
- قبل تغيير قطع الملحقات.
- خطر الإصابة عن طريق أداة القطع الحادة. عليك توخي الحذر عند إزالة أو تركيب وافي الشفرة. وعند تنظيف الجهاز وتزتيته. • تأكد من أن الجهاز في حالة سليمة عن طريق إجراء فحص على فترات منتظمة إذا كانت كوابير والصواميل والبراغي مشدودة بشكل محكم.
- قم بعد كل استخدام بإزالة التآخات باستخدام فرشاة صلبة عن أدوات القطع واستخدام زيت مناسب للحماية من الصدأ قبل إعادة تركيب وافي الشفرة. توصي الشركة الصانعة باستخدام بخاخ حماية من الصدأ والتزيت. استل خدمة العملاء التي تتعامل معها عن البخاخ المناسب. يمكنك تزيت أداة القطع قبل كل استعمال بالطريقة الموضحة.

- **تنويه** • لا تستخدم إلا الملحقات وقطع الغيار المصرح بها من الجهة الصانعة. الملحقات التكميلية الأصلية وقطع الغيار الأصلية تضمن تشغيل الجهاز بشكل آمن وخال من الأخطال.

- **تنبيه** • نظّف المنتج بعد كل استعمال باستخدام فوطة ناعمة وحاقة.

- **إرشاد** • لا يُسمح بإجراء أعمال الخدمة والصيانة إلا من قبل عمال متخصصين وموهبين لذلك فقط. نصح بأن يتم إرسال المنتج إلى مركز خدمة معتمد لاصلاحه. • يسمح لك بإجراء الإعدادات والإصلاحات الموضحة في دليل التشغيل هذا فقط. اتصل بمركز خدمة العملاء المعتمد الذي تتعامل معه بشأن الإصلاحات الإضافية.

## النقل والتخزين الآمن

- **تحذير** • قم بإيقاف الجهاز واتركه يبرد و قم بإزالة علبة البطارية قبل تخزينه أو نقله.

- **تنويه** • لتجنب الحوادث أو الإصابات، يُسمح لك بنقل وتخزين الجهاز فقط إذا كان الجهاز مزود بواقي الشفرة وتمت إزالة البطارية منه. • خطر الإصابة وحدوث تلفيات بالجهاز قم بتأمين الجهاز ضد الحركة أو السقوط عند إجراء عملية النقل.

- **تنبيه** • قم بإزالة جميع الأجسام الغريبة من الجهاز قبل نقله أو تخزينه. • قم بتخزين الجهاز في مكان جاف ذا تهوية جيدة ولا يمكن للأطفال الوصول إليه. ابع الجهاز عن المواد المسببة للتآكل مثل المواد الكيميائية للحدائق. • لا تخزن الجهاز في مكان خارجي.

## مخاطر متبقية

- **تحذير** • حتى وإن تم استخدام الجهاز كما هو منصوص عليه، إلا أن بعض المخاطر تبقى موجودة. من المحتمل أن تنشأ المخاطر التالية عند استخدام الجهاز:
- إصابات خطيرة نتيجة الاحتكاك بأدوات القطع. إعادة أدوات القطع عن الجسم وأن تكون تحت مستوى ارتفاع الخصر.
- استخدم وافي الشفرة عند عدم استخدام الجهاز حتى أثناء فترات الراحة القصيرة.
- يمكن أن يسبب الاهتزاز بإصابات. استخدم لكل عمل الأداة المناسبة. استخدم المقبض المخصص لذلك وحدد فترة العمل والتعرض.
- يمكن أن تؤدي الضوضاء إلى أضرار بالسمع. ارتد وافي للسمع وحدد قدرة التحمل.
- إصابات ناجمة عن الأشياء المتطايرة.

## تقليل المخاطر

- **تنويه** • قد يؤدي استخدام الجهاز لفترة طويلة متواصلة إلى حدوث مشاكل بسرمان الدورة الدموية في اليدين وذلك بسبب الاهتزازات. لا يمكن أن يتم تحديد فترة الاستخدام بشكل عام، لأن ذلك يتعلق بعدة عوامل مؤثرة:
- استعداد شخصي لضعف الدورة الدموية (غالبا أصابع باردة ، وخزفي الإصابع)
- درجة حرارة المحيط المنخفضة. استخدم قفازات دافئة لحماية اليدين.

- لا تستخدم الجهاز بالقرب من الأعمدة، الأسوار أو المباني أو الأشياء الثابتة.
- قم بإيقاف المحرك ثم قم بإزالة علبة البطارية وتأكد من أن جميع الأجزاء المتحركة متوقفة بالكامل.
- قبل إعداد موضع العمل لوحدة القطع.
- قبل تنظيف الجهاز أو إزالة إسداده.
- ترك الجهاز بدون مراقبة.
- قبل تغيير قطع الملحقات.
- خطر القطع والسحق. تجنب الاحتكاك بأدوات القطع. لا تضع يدك أو أصبعك بين أدوات القطع أو في موضع يمكن أن يتم قطعه أو سحقه.
- خطر الإصابة. عدم إجراء أي تعديل على الجهاز.
- تأكد من أن جميع تجهيزات الحماية، الحوافر والمقابض سليمة ومثبتة بشكل آمن.

- **تنويه** • استخدم تجهيزة حماية كاملة للنظر والسمع.
- من المحتمل أن تعيق حماية السمع القدرة على سماع أصوات التحذير لذلك احرص على معرفة المخاطر المحتملة التي تتواجد بالقرب وفي مكان العمل.
- ارتد خوذة واقية للראس أثناء العمل في الأماكن التي يوجد فيها خطر سقوط أشياء.
- خطر الإصابة من أدوات القطع الحادة. ارتد أثناء التعامل مع أداة القطع قفازات نسيجية وغير قابلة للارتداد.
- خطر الإصابة عند التناطح أجزاء الجهاز المتحركة للملابس الفضفاضة أو الشعر أو الخلى. ابع الملابس والخلى عن الأجزاء المتحركة للماكينة. اربط الشعر الطويل إلى الخلف.
- يجب عليك عدم استخدام الجهاز إذا كنت تحت تأثير الأدوية أو المخدرات، التي تحد من القدرة على ردة الفعل. لا تستخدم الجهاز إلا عندما تكون في حالة صحية وعقلية جيدة فقط.
- لا تستخدم الجهاز إذا كان بهتير بشكل غير طبيعي أو يصدر أصوات غير عادية.
- تحقق قبل الاستخدام من عدم وجود تلفيات وتأكد من أن براغي الشفرة قد تم شدّها بإحكام.
- لا تستخدم الجهاز إذا تعرض للسقوط سابقا أو إلى ضربة أو عند وجود تلفيات واضحة. قم بإصلاح التلفيات بشكل سليم قبل إعادة تشغيل الجهاز.
- لا تستخدم الجهاز على السلاالم أو على أماكن غير ثابتة.
- تأكد قبل بدء تشغيل الجهاز من عدم وجود إمكانية لتأمس أدوات القطع مع أي شيء آخر.
- خطر الإصابة نتيجة الشفرة المكشوفة. قم بتركيب وافي الشفرة عند عدم تشغيل الجهاز حتى أثناء فترات الراحة القصيرة.

## تنبيه

- لا تستخدم الجهاز بقوة في قص الشجيرات الكثيفة. فهذا يمكن أن يسبب بانسداد أدوات القطع وإبطاءها. قم بتخفيض سرعة العمل إذا كانت أدوات القص معرقله.
- لا تقطع أي أعصان أو فروع التي من الواضح أنها كبيرة ولا تتناسب مع الشفرات. استخدم منشار يدوي أو منشار للأعصان بدون محرك لقطع الفروع والأعصان الكبيرة.
- قم بتشغيل الجهاز فقط في درجات حرارة تتراوح ما بين 0° م و 40° م.
- قم بتخزين الجهاز في مكان تتراوح درجة الحرارة فيه بين 0° م و 40° م.

## إرشادات سلامة إضافية للبطارية

- لتقليل مخاطر نشوب حريق أو إصابة شخصية أو تلف المنتج الناتج عن قفلة كهربائية، لا تقمهره أو تسمح بدخول السائل إلى الجهاز أو حزمة البطارية أو الشاحن. يمكن أن تسبب السوائل المسببة للتآكل أو الموصلة، مثل مياه البحر أو بعض المواد الكيميائية الصناعية أو مواد التبييض أو المنتجات التي تحتوي على مواد التبييض، وما إلى ذلك، قفلة كهربائية.
- اشحن حزمة البطارية في مكان تتراوح فيه درجة الحرارة المحيطة بين 10° م و 38° م.
- قم بتخزين حزمة البطارية في مكان تتراوح فيه درجة الحرارة المحيطة بين 0° م و 40° م.
- استخدم حزمة البطارية في مكان تتراوح فيه درجة الحرارة المحيطة بين 0° م و 40° م.

f ارتدي ملابس مناسبة. لا ترتدي ملابس فضفاضة أو حلي. قم بإبعاد الشعر والمواس عن الأجزاء المتحركة. يمكن أن يتم التقاط الملابس الفضفاضة، الحلي أو الشعر الطويل من قبل الأجزاء المتحركة.

g إذا كان من الممكن أن يتم تركيب أجهزة شفط وتجميع، تأكد من أن هذه تم توصيلها واستخدامها بشكل صحيح. استخدمت مكسبة كهربائية يمكن أن يقلل من المخاطر الناجمة عن الغبار.

h لا تدع الآلة الغبار. لا تدع الآلة الغبار من خلال الاستخدام المتكرر للأدوات تجعلك مهملاً وتجاهل مبادئ أمان الآداة، يمكن أن يؤدي العمل بإهمال إلى إصابات خطيرة في جزء من الثانية.

e لا تستخدم حزم بطاريات أو أدوات تالفة أو معدلة. قد تظهر البطاريات التالفة أو المعدلة سلوكاً غير متوقع قد يؤدي إلى نشوب حريق أو انفجار أو إصابة شخصية.

f لا تعرض حزمة البطارية أو الأداة للحرارة أو درجات الحرارة الزائدة. خطر الانفجار في حالة نشوب حريق أو درجات حرارة تزيد عن 130 °م.

g اتبع جميع تعليمات الشحن ولا تقم بشحن البطارية أو الأداة خارج نطاق درجة الحرارة المحدد في الدليل. يمكن أن يؤدي الشحن غير السليم أو الشحن في درجات حرارة خارج النطاق المحدد إلى تلف البطارية وزيادة خطر نشوب حريق.

6 **الخدمة**

a قم بإصلاح الأداة الكهربائية الخاصة بك بواسطة فني خدمة مؤهل، والذي سيستخدم قطع غيار متطابقة فقط. هذا يضمن سلامة الأداة الكهربائية.

b لا تقم بصيانة حزم البطاريات التالفة. لا يجوز صيانة حزم البطاريات إلا من قبل الشركة المصنعة أو مزودي الخدمة المعتمدين.

### إرشادات السلامة لمقص تقليم الشجيرات

a لا تستخدم مقص تقليم الشجيرات في الأحوال الجوية السيئة، خاصة عند وجود خطر البرق. هذا يقلل من خطر التعرض للبرق.

b احتفظ بجميع أسلاك الكهرباء والوصلات بعيداً عن منطقة القطع. يمكن إخفاء الكابلات ووصلات الطاقة في السياج أو الشجيرات ومن ثم، يتم قطعها عن طريق الخطأ بواسطة الشفرات.

ج ارتداء واقٍ السمع. تقلل معدات الحماية المناسبة من خطر تضرر حاسة السمع.

d لا تمسك مقص تقليم الشجيرات إلا من أسطح المسك المعزولة، حيث يمكن للشفرات ملامسة الوصلات المخفية. إذا لامست الشفرات سلكاً واقعاً تحت فائض، فقد تصعب الأجزاء المعدنية المكشوفة من مقص تقليم الشجيرات موصلة بالفائض، وقد تصيب المشغل بصدمة كهربائية.

e ابق جميع أجزاء الجسم بعيداً عن الشفرة. لا تقم بإزالة المادة المقطوعة أو تمسك المادة المراد قطعها أثناء تحرك الشفرات. تستمر الشفرات في الحركة بعد إيقاف المفتاح. قد تؤدي لحظة من عدم الانتباه أثناء تشغيل الأدوات الكهربائية إلى وقوع إصابات خطيرة.

و عند إزالة المواد العالقة أو صيانة أداة التشذيب يجب التأكد من إيقاف تشغيل جميع مفاتيح الطاقة وإزالة البطارية أو فصلها. يمكن أن يؤدي التشغيل غير المتوقع لمقص تقليم الشجيرات عند إزالة المواد المنحصرة أو أثناء أعمال الصيانة إلى إصابات خطيرة.

g احمل مقص تقليم الشجيرات من المقبض مع تثبيت الشفرة واحرص على عدم تشغيل أي مفاتيح. يؤدي حمل مقص تقليم الشجيرات بشكل صحيح إلى تقليل مخاطر التشغيل غير المقصود والإصابة بالاحقة من خلال الشفرات.

ح استخدم دائماً غطاء المبيت لنقل أو تخزين مقص تشذيب الشجيرات. يقلل التعامل الصحيح مع مقص تقليم الشجيرات من خطر الإصابات التي تسببها الشفرات.

### تشغيل آمن

#### ⚠ خطر

- لا تستخدم الجهاز أبداً عند وجود أطفال أو حيوانات في محيط 15 متر. نظراً لوجود خطر تطاير أشياء من شفرة القطع.
- حدوث إصابات خطيرة عند تطاير أشياء من شفرة القطع أو عند التقاط سلك أو حبل على أداة القطع. تحقق بدقة من مكان العمل قبل الاستخدام وعدم وجود أي أشياء مثل الحجارة، العصى، المعادن، أسلاك، عظام أو ألعاب ويجب إزالة هذه إذا وجدت.

#### ⚠ تحذير

- لا يُسمح للأطفال والمراهقين بتشغيل الجهاز.
- لا يجوز استخدام هذا الجهاز من قبل الأطفال أو الأشخاص الذين يعانون من أية إعاقة بدنية أو حسية أو عقلية أو من ليس لديهم الخبرة والمعرفة.
- عليك إبعاد الأطفال والأشخاص الآخرين من منطقة العمل أثناء استخدامك للجهاز.
- أنت بحاجة إلى النظر إلى منطقة العمل بدون عائق للكشف عن المخاطر المحتملة. استخدم الجهاز عند وجود إضاءة جيدة فقط.

4 **استخدام الأدوات الكهربائية وصيانتها**

a لا تفرط على التحميل على الأداة الكهربائية. استخدم الأداة الكهربائية المناسبة لتطبيقك. استخدمت الأداة الكهربائية المناسبة تكون بشكل أفضل وأمن في نطاق الأداء المذكور.

b لا تستخدم الأداة الكهربائية إذا تعذر استخدام المفتاح لتشغيلها وإيقافها. أي أداة كهربائية لا يمكن تشغيلها وإيقافها سوف تشكل خطراً ويجب أن يتم إصلاحها.

c أفضل الأداة الكهربائية من مصدر الطاقة وأو أزل حزمة البطارية، إذا كانت قابلة للفصل، من الأداة الكهربائية قبل إجراء التعديلات، أو تغيير الملحقات، أو تخزين الأدوات الكهربائية. تعمل تدابير السلامة الوقائية هذه على تقليل مخاطر بدء تشغيل الأداة الكهربائية بدون قصد.

d قم بتخزين الأدوات الكهربائية غير المستخدمة بعيداً عن متناول الأطفال ولا تسمح للأشخاص الذين ليسوا على دراية بالأداة الكهربائية أو هذه التعليمات بتشغيل الأداة الكهربائية. تعتبر الأدوات الكهربائية خطيرة في أيدي المستخدمين غير المدربين.

e قم بصيانة الأدوات الكهربائية وملحقاتها. تحقق من عدم معاداة الأجزاء المتحركة أو الربط أو الأجزاء المكسورة أو أي ظروف أخرى قد تؤثر على تشغيل الأداة الكهربائية. في حالة تلف الأداة الكهربائية، يجب إصلاحها قبل الاستخدام. تحدث العديد من الحوادث بسبب سوء صيانة الأدوات الكهربائية.

f حافظ على أن تكون أدوات القطع حادة ونظيفة. من غير المرجح أن تنحصر أدوات القطع التي يتم صيانتها بشكل صحيح وذات حواف القطع الحادة ويسهل التحكم فيها.

g استخدم الأداة الكهربائية والملحقات وأدوات الاستخدام وما إلى ذلك وفقاً لهذه التعليمات. خذ بعين الاعتبار ظروف العمل والأعمال التي يتعين القيام بها. قد يؤدي استخدام الأداة الكهربائية في عمل آخر غير محدد إلى حدوث مخاطر خطيرة.

h حافظ على المقابض وأسطح المقابض جافة، ونظيفة، وخالية من الزيت، والشحم. لا تسمح للمقابض الزلقة وأسطح المسك بالتعامل الآمن مع الأداة والتحكم فيها في المواقف غير المتوقعة.

5 **استخدام الأدوات المشغلة ببطارية والعناية بها**

a لا تشحن الجهاز إلا بالشاحن المحدد من قبل الشركة المصنعة. قد يؤدي الشاحن المصمم لنوع واحد من البطاريات إلى نشوب حريق عند استخدامه مع نوع آخر من البطاريات.

b استخدم فقط الأدوات الكهربائية مع حزم البطاريات المصممة خصيصاً. هناك خطر حدوث إصابة أو نشوب حريق في حالة استخدام حزم بطاريات أخرى.

c عندما لا تكون حزمة البطارية قيد الاستخدام، احتفظ بها بعيداً عن الأشياء المعدنية الأخرى، مثل مشابك الورق أو العملات المعدنية أو المفاتيح أو المسامير أو البراغي أو غيرها من الأشياء المعدنية الصغيرة التي يمكن توصيلها من وصلة إلى أخرى. يمكن أن يؤدي عمل قفلة بلامسات البطارية إلى حدوث حروق أو نشوب حريق.

d في ظل الظروف غير المواتية، يمكن أن يتسرب السائل من البطارية. تجنب عند ذلك الاحتكاك بالسائل، في حالة التماس غير المقصود، اشطف بالماء. إذا وصل السائل إلى عينيك، فاستشر الطبيب أيضاً. يمكن أن يتسبب تسرب السائل من البطارية في حدوث تهيج أو حروق.

⚠ تحذير

- اقرأ جميع تحذيرات السلامة والتعليمات والصور والمواصفات المصاحبة لهذه الأداة الكهربائية.
- قد يؤدي عدم اتباع أي من التعليمات أدناه إلى حدوث صدمة كهربائية وأل حرق وإل إصابة خطيرة. احتفظ بجميع التحذيرات والتعليمات للرجوع إليها في المستقبل.
- يشير مصطلح "الأداة الكهربائية" في الإرشادات التحذيرية إلى المنتج الذي يعمل بالتيار الكهربائي (السلكي) أو المنتج الذي يعمل بالبطارية (اللاسلكي).

- 1 الأمان في منطقة العمل
  - a حافظ على منطقة العمل نظيفة ومضاءة جيداً. المناطق غير واضحة الرؤية أو المظلمة تؤدي بسهولة إلى وقوع الحوادث.
  - b لا تقم بتشغيل الأدوات الكهربائية في المناطق القابلة للانفجار، على سبيل المثال ، في حالة وجود سائل أو غازات أو غبار قابل للاشتعال. تولد الأدوات الكهربائية الشرر والتي يمكنها أن تشعل الغبار أو الأبخرة.
  - c أبعاد الأطفال والمارة أثناء تشغيل أداة كهربائية. انصرف الاهتمام يمكن أن يؤدي إلى فقدان السيطرة.

- 2 السلامة الكهربائية
  - a يجب أن تتطابق قوايس الأداة الكهربائية مع المقبس. يجب ألا يتم تغيير القابس في جميع الأحوال. لا تستخدم أي قابس مهايى مع الأدوات الكهربائية المفزعة. ستقلل المقابس غير المعدلة والمقابس الملائمة من خطر التعرض لصدمة كهربائية.
  - b تجنب الاحتكاك الجسدي مع الأسطح المفزعة، مثل الأنابيب، المشعات، الموصلات والتلحقات. هناك خطر متزايد من التعرض لصدمة كهربائية إذا تم تأريض جسمك.
  - c لا تعرض الأداة الكهربائية للمطر أو البلى. في حالة دخول الماء في أداة كهربائية، يتزايد خطر التعرض لصدمة كهربائية.
  - d لا تسيء استخدام الكابل لحمل الأداة الكهربائية أو سحبها أو فصلها. قم بإبعاد الكابل عن مصادر الحرارة، الزيت، الحواف الحادة أو الأجزاء المتحركة. الكابلات النالفة أو المتشابكة تزيد من خطر التعرض لصدمة كهربائية.
  - e إذا كنت تقوم بتشغيل أداة كهربائية في الهواء الطلق، فاستخدم كابل تمديد مناسب للاستخدام في الهواء الطلق. استخدام كابل مناسب للاستخدام في الهواء الطلق يقلل من خطر التعرض لصدمة كهربائية.
  - f إذا كان تشغيل أداة كهربائية في بيئة رطبة أمراً لا مفر منه، فاستخدم مصدر طاقة محمي من خلال مفتاح حماية من التيار المتبقى (F)، استخدام مفتاح F1 سيقبل من خطر التعرض لصدمة كهربائية.

- 3 السلامة الشخصية
  - a كن متيقظاً، راقب ما تفعله واستخدم حذرك عند تشغيل أداة كهربائية. لا تستخدم الأداة الكهربائية إذا كنت متعباً أو كنت تحت تأثير المخدرات، الكحول أو الأدوية. قد تؤدي لحظة عدم الانتباه أثناء تشغيل الأدوات الكهربائية إلى حدوث إصابات خطيرة.
  - b استخدام معدات الحماية الشخصية. ارتدي دائماً نظارة حماية العين، تستعمل معدات الحماية مثل قناع الغبار وأخذية الأمان غير القابلة للارتداء، وخوذة الحماية أو واقف السمع المستخدمة في ظل الظروف المناسبة على تقليل مخاطر الإصابة.
  - c منع بدء التشغيل غير المقصود. تأكد من إيقاف المفتاح قبل الاتصال بمصدر الطاقة (أو حزمة البطارية، والتقاط الأداة أو حملها). يؤدي حمل الأدوات الكهربائية بإصبعك على المفتاح أو تشغيل الأدوات الكهربائية بالمفتاح إلى وقوع حوادث بسهولة.
  - d قبل تشغيل الأداة الكهربائية، قم بإزالة كل مفاتيح الضبط أو مفاتيح الربط. يمكن أن يتسبب وجود مفتاح ربط أو مفتاح على جزء دوار من الأداة الكهربائية في حدوث إصابة.
  - e تجنب وضعيات الجسم غير الطبيعية. قم بتأمين مكان وقوفك بشكل آمن وحافظ على التوازن في كل وقت. ويسمح هذا بتحكم أفضل في الأداة الكهربائية في المواقف غير المتوقعة.

إرشادات عامة.....	220
درجات الخطر.....	220
إرشادات السلامة.....	220
الاستخدام المطابق للتعليمات.....	223
حماية البيئة.....	223
الملحقات التكميلية وقطع الغيار.....	223
محتوى التسليم.....	223
تجهيزات السلامة.....	223
رموز على الجهاز.....	223
مواصفات الجهاز.....	224
بدء التشغيل.....	224
الاستعمال.....	224
النقل.....	224
التخزين.....	224
العناية والصيانة.....	224
مساعدة في حالة حدوث أعطال.....	225
الضمان.....	225
البيانات الفنية.....	225
قيمة الاهتزاز والضوضاء.....	225

إرشادات عامة



اقرأ قبل أول استخدام للجهاز إرشادات السلامة هذه، ودليل التشغيل الأصلي هذا، وإرشادات السلامة المرفقة بعلبة البطارية وكذلك دليل التشغيل الأصلي بعلبة البطارية وجهاز الشحن. تم تصريف طبقاً لذلك. حافظ على الكتيبات الخاصة للاستخدام لاحقاً أو تسليمهما للمالك اللاحق. عليك إلى جانب الإرشادات الواردة في دليل التشغيل مراعاة القواعد العامة للسلامة والوقاية من الحوادث والتي يحددها المشرع القانوني.

درجات الخطر

⚠ خطر

- إشارة إلى خطر مباشر وشيك الحدوث وقد يؤدي إلى إصابات جسدية بالغة أو إلى الوفاة.

⚠ تحذير

- إشارة إلى موقف قد تحفه المخاطر وقد يؤدي إلى إصابات جسدية بالغة أو إلى الوفاة.

⚠ تنويه

- إشارة إلى موقف قد تحفه المخاطر وقد يؤدي إلى إصابات بسيطة.

تنبيه

- إشارة إلى موقف قد تحفه المخاطر وقد يؤدي إلى حدوث أضرار مادية.

إرشادات السلامة

يجب عليك عند استخدام مقص تقليم الشجيرات مراعاة التدابير الخاصة بالسلامة وقواعد التعامل لأن العمل باستخدام مقص تقليم الشجيرات يحتوي على مخاطر الإصابة بجروح. بالإضافة إلى إرشادات السلامة هذه، يجب عليك أيضاً مراعاة لوائح السلامة والتدريب الخاصة بكل بلد، على سبيل المثال الدوائر الرسمية، الجمعيات المهنية أو صناديق الضمان الاجتماعية. يمكن أن يكون استخدام الجهاز محدود بفترة زمنية حسب اللوائح المحلية المنصوص عليها (فترة يومية أو موسمية). عليك مراعاة اللوائح المحلية.







**THANK YOU!**  
**MERCI! DANKE! ¡GRACIAS!**



Registrieren Sie Ihr Produkt und profitieren Sie von vielen Vorteilen.

Register your product and benefit from many advantages.

Enregistrez votre produit et bénéficiez de nombreux avantages.

Registre su producto y aproveche de muchas ventajas.

**[www.kaercher.com/welcome](http://www.kaercher.com/welcome)**



Bewerten Sie Ihr Produkt und sagen Sie uns Ihre Meinung.

Rate your product and tell us your opinion.

Évaluer votre produit et dites-nous votre opinion.

Reseñe su producto y díganos su opinión.



**[www.kaercher.com/dealersearch](http://www.kaercher.com/dealersearch)**

**Alfred Kärcher SE & Co. KG**

Alfred-Kärcher-Str. 28-40

71364 Winnenden (Germany)

